

6. Aarg.  
Nr. 10.

# OZ

OFFICIELT ORGAN FOR



EXPERIMENTERENDE  
DANSKE  
RADIOAMATØRER  
AFDELING AF  
INTERNATIONAL AMATEUR RADIO UNION

15. Oktb.  
1934

PROJEKTOR: PROFESSOR P. O. PEDERSEN

TIDSSKRIFT FOR KORTBØLGETEKNIK OG AMATØR-RADIO.

E. D. R. er den danske Afdeling af „International Amateur Radio Union“, hvis Formaal er at udbrede Kendskab til og Interesse for Kortbølgeteknik samt varetage Amatørsendernes Interesser. Som Medlem optages enhver Kortbølgeinteresseret, saavel Sender= som Modtageramatører. Kontingentet, Kr. 4.50 pr. Kvartal, kan indbetales paa Postkonto 22116. Foreningen udgiver Bladet „OZ“, som er Danmarks eneste specielle Kortbølgetidsskrift; det tilsendes Medlemmerne d. 15. i hver Maaned. Alle Oplysninger gives ved Henvendelse til E. D. R., Postboks 79, København K., eller helst direkte til Sekretæren, Postboks 11, Ringsted.

## RESOLUTIONEN.

Der er Grund til at glæde sig over Forløbet af E.D.R.s Generalforsamling i Aar. Man fik et stærkt Indtryk af, at Indførelsen af *de rene Linjer* i Foreningens Politik sidste Efteraar har virket styrkende for det værdifulde Samarbejde. Al Splittelse og Ufred er forsvundet, og Genvalget af Bestyrelsen maa ogsaa tages som et Udtryk for Medlemmernes Tilfredshed med den Kurs, der nu styres efter.

Et Resultat af den indre Fred og Harmoni i vor gamle Forening er, at vi nu *samlet* kan lægge alle Kræfter i Bestræbelserne for at faa vore Kaar som Senderamatører forbedret. Enigheden bevirker, at *vi løfter i Flok og taler med Vægt*. Dette har ogsaa stor Betydning i Forbindelse med den Resolution, der med tre kendte Amatører som Faddere — blev enstemmig vedtaget paa Generalforsamlingen. Resolutionen findes aftrykt andet Sted i dette Numer.

Det har næppe nogensinde været Meningen, at Amatørsenderne skulde være en Indtægtskilde for Staten. Licensbeløbet er utvivlsomt tænkt som Dækning for de Udgifter, Udstedelse af Sendetilladelser og Kontrol med Stationerne afstedkommer. Nu er Antallet af Amatører omsider steget saa meget, at den samlede Licensafgift andrager ca. 3000 Kr. om Aaret. Dette Beløb, som udgør en god Kontoristlønnings, maa være langt mere end det nødvendige til Afholdelse af de Udgifter, som Amatørerne paafører Staten. Ønsket om — i Lighed med Sverige og Norge — at maatte betale et passende Beløb een Gang for alle, kan derfor ikke siges at være uberettiget.

At Amatørerne, som jo ogsaa tvinges til at betale Licens til Statsradiofonien, kan faa Hjælp af Støjspektører, naar der opstaar Gnidninger med Lytterne (BCL-

QRM), vil kun være et rimeligt Forlangende. Desuden er det af stor Betydning at faa indført den Bestemmelse, at Lytterne kun kan kræve Ret til forstyrrelsesfri Modtagning, naar de forpligter sig til at modtage Bølgefælder el. lign., som uden Udgifter eller Gene af nogen Art tilbydes dem af Senderamatørerne. En klar Bestemmelse paa dette Punkt er meget vigtig, da eventuelle krakilske Lyttere ellers kan gøre Tilværelsen uudholdelig for en stakkels Amatør.

I Resolutionen favoriseres Amatører med Krystalstyring, og det er naturligvis ogsaa godt at gøre alt for at hæve den tekniske Standard hos Amatørerne. Men er denne Favorisering egentlig saa nødvendig i dette Tilfælde? Det er io almindelig kendt, at Statsradiofonien tager vidtgaaende Hensyn til selv de mest antikverede Hylekasser. Selvfølgelig bør inaaen Lytter kunne nægte at modtage en gratis Bølgefælde fra Ejere af selvsvingende Sendere, saafremt Forstyrrelserne lader sig fjerne.

Flere af vore Medlemmer har været udsat for Tilfælde, hvor Dæmpning af Motorstøj paa Radiofonibølgerne har bevirket, at Modtagning paa korte Bølger næsten er blevet umuliggjort. Paasætning af Støjkompensatorer kan nemlig under uheldige Forhold resultere i, at Forstyrrelserne ligefrem afstemmes til en Frekvens omkring Amatørbaandene. Dette i Forbindelse med Amatørernes Licensbetaling til Statsradiofonien gør det kun rimeligt, at Støjspektørerne bør kunne tilkaldes, ogsaa naar der er Forstyrrelser i Kortbølgemodtagere.

Resolutionens sidste Punkt, som angik Ønsket om Aldersgrænsenedsættelse for Senderamatører til 16 Aar, bortfaldt, fordi Bestyrelsen allerede nogen Tid forinden havde indsendt en tilsvarende Ansøgning til Generaldirektoratet.

Endnu, da dette skrives, er Svaret ikke indløbet, men der er kun Grund til at vente, at det bliver gunstigt. Generalforsamlingen viste, at Medlemmerne ogsaa paa dette Punkt stiller sig bag Bestyrelsen.

Fremkomsten af Resolutionen og den enstemmige Vedtagelse giver et klart Billede af de mange Vanskeligheder, Amatørerne har at kæmpe med i dette Land, hvor Radiofonien har taget et uforholdsmæssigt stort Opsving, uden at Lytterne har fulgt tilstrækkeligt med i den tekniske Udvikling. En Opfyldelse af de Ønsker, der fremføres i Resolutionen, vil derfor være af stor Betydning til Forbedring af danske Senderamatørers Kaar.

H. F.

## Et nyt amerikansk Pentode-Senderrør med store Muligheder.

Af ing. cand. polyt. GERHARD HANSEN, OZ7G.

R.K.29 er Navnet paa et nyt amerikansk Senderrør, hvis Egenskaber lover godt for dets fremtidige Brug i større Amatørsendere. I Maj-Nr. af „QST“ findes den første „Rapport“ over Røret, idet James J. Lamb omtaler Rørets tekniske Data, og de Goder, Røret er i Besiddelse af. — Den ydre Form og Størrelse svarer til moderne Rørformer, der er smaa i Udstrækning i Forhold til Energien. Røret er beregnet for et *normalt Output* paa 50 Watt, og kan drives noget højere op, naar man kender Metoden. Dets Data er følgende:

Glødestrøm 3,0 Amp. ved 7,5 Volt. Anodespænding 1000 Volt. Normal Anodebelastning 40 Watt. Skærmgitterspænding: 300 Volt. Normal SG-Belastning 10 Watt. Normal Fanggitterspænding: 0 Volt. — Som typiske Data for Røret under Arbejde opgives: Anodespænding 1000 Volt, Styregitterspænding - 70 Volt, Fanggitterspænding 0 Volt. Anodestrøm 85 MA, Skærmgitterstrøm 30 MA, Styregitter-Jævnstrøm (Gitterstrøm) 4—6 MA. Fanggitterstrøm 0,25 MA. *Udgangsenener gi: 50 Watt.* Det er en Virkningsgrad i Forhold til samlet Anodebelastning paa lidt under 60 %.

Kapaciteterne mellem de forskellige Elektroder i R.K.20 ligger paa følgende Værdier: Gitter-Anode-Kapacitet: 0,01 cm; Gitter-Glødetraad: 10 cm; Anode-Glødetraad: 9 cm. Disse Data ligger saa godt, at man kan vente, at Røret vil arbejde godt ned til 10 Meter eller lavere. — Afskærmningen mellem Gitter og Anode er god, og den kan oven i Købet forbedres mere end 3 Gange ved Brug af ydre Afskærmning. Røret arbejder derfor stabilt uden Neutrodynstabilisering, til Trods for, at dets Forstærkningsgrad er fabelagtig stor.

R.K.20 er — med Hensyn til at afgive stor Energi for lille Styreenergi — noget ganske specielt for Rør til Amatørbrug. For at faa det til at give fuld Udgangsenergi, 50

Watt, paa 14 MC, behøver det blot Styring af et saa lille Oscillatorrør som 59 ' Typen, selv om det skal virke som Fordobler, og man maa oven i Købet passe paa, at Styre-røret ikke virker for kraftigt. Ved et maalt Output paa 50 Watt kræves kun en Styreenergi tilført Styregitret paa 1 Watt, og Energiforstærkningen er derfor — selv paa 20 Meter — 50. — To af de nye Rør: R.K.20 i Parallel giver med Lethed 100 Watt til Antennen blot med en Styreforstærker med 59-Rør, og — hvad der er særlig interessant. Røret er selv et fremragende Krystalstyringsrør, der f. Eks. kan styres i „Tri-tet“, og herved afgive sine 50 Watt uden at „slide“ mere paa Krystallet end et Rør af den almindelige „Krysal“-Størrelse. *Her ligger de store Muligheder for al bygge den simple og effektive Sender.*

Som *Telefoni-Rør* er R.K.20 ogsaa noget ganske for sig. Dets Fanggitter er ført ud til et særligt Ben i Soklen. (Det er maaske paa Plads at forklare de forskellige Elektroder i en Pentode: Inderst ligger Glødetraaden, der i direkte opvarmede Rør er Katode, som her i R.K.20. Derpaa kommer Styregitter, der aftager Styrevelspændingen og gives en passende høj negativ Gitterforspænding. Derpaa kommer Skærmgitteret, der afskærmer Styregitter kapacitivt fra Anoden, og som bevirker Stabilitet og tillader høj Forstærkningsfaktor. Dernæst følger i en Pentode det saakaldte Fanggitter. Det er indsat mellem Skærmgitter og Anode for at hindre den saakaldte Sekundæremission, der opstaar, naar et Skærmgitter arbejder med store Vekselspændinger paa Anoden, og som ødelægger baade Rør og Virkningsgrad. Fanggitret er i de fleste Pentoder ført direkte til Katode eller Glødetraad, men i R.K.20 er det *heldigvis* ført særskilt ud. Udenom alle de nævnte Elektroder ligger Anoden).

Det er i R.K.20 Fanggitret, der har Betydning for Rørets Modulation til Telefoni. Varierer man nemlig Fanggitterspænding, sker der det interessante, at Højfrekvensstrøm i Rørets Udgangskreds varierer retliniet med Spændingsvariation paa Fanggitter, saaledes at der er Mulighed for en fin 100 % Modulation blot ved en Spændingsforandring af passende Størrelse over Fanggitter. R.K.20 er ved 1000 Volt Anodespænding og med - 24 Volt paa Fanggitret i Stand til at afgive 15 Watt Telefoni med 100 % Modulation og med en Taleforstærker paa godt en Watt Udgangsenergi. Fanggitterspænding maa kunne varieres mellem ca. - 100 og + 45 Volt, og den gennemsnitlige Fanggitterstrøm over dette Interval ligger ved ca. 1,0 MA.

R.K.20 som *Tri-tet-Krystaloscillator* er et Kapitel for sig, og ikke det mindst interessante. Metoden, hvorefter det er gjort, er beskrevet indgaaende i Juni Nr. af „QST“ af samme Forfatter som ovenfor nævnt, ligesom der her er omtalt de forskellige Forhold ved Modulationen og givet Data for Rørets Arbejde som Forstærker. Her er

der forresten nævnt, at R.K.20 er i Stand til at afgive 70 Watt uden Overlast — med 1250 Volt paa Anoden. Fig. 1 viser i Kurve Afhængighed mellem Fanggitter-spænding og HF-Strøm.

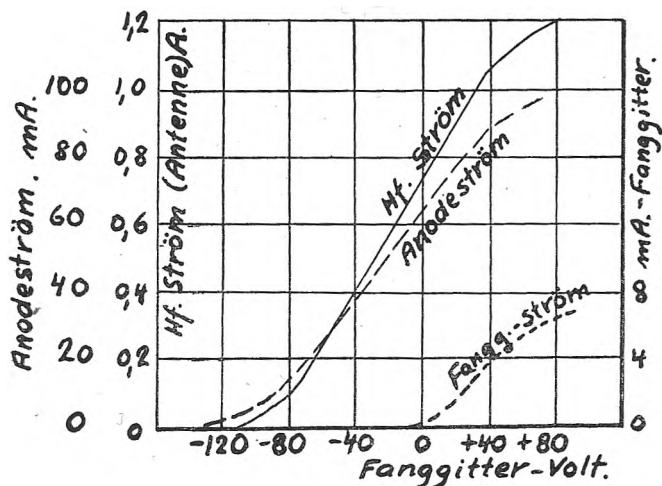
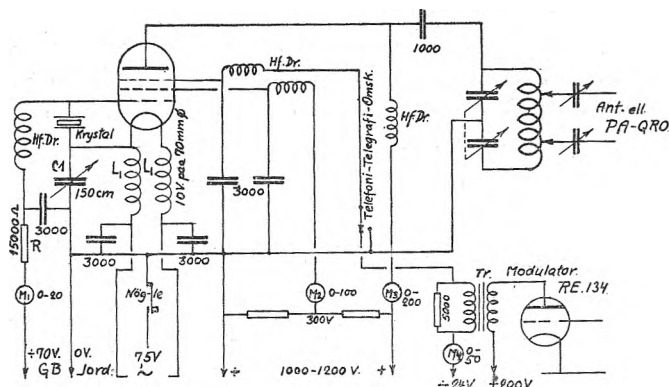


Fig. 1.

Da R.K.20 er et direkte ophedet Rør, kan man ikke direkte anvende Tri-tet-Systemet, idet dette kræver, at Kationen kan lægges paa Højfrekvenspotential. Der maa derfor spærres mellem Glødetraad og Glødestrømstransformator-Minus, og dette gøres med HF-Spøler, der naturligvis maa være af lidt speciel Karakter, idet de skal bære 3 Amp. uden nævneværdig Spændingstab. Fig. 2 viser Dia-



grammet for R.K.20 som Tri-tet. — Indgangssystemet bestaar af Krystallet, der faar tilført negativ Gitterforspænding over  $M_i$ , Modstanden  $R$  (paa 15000 Ohm) og Drosselspolen  $Hf.D$ . Spølerne  $L_1$  er ganske ens og agerer HF-Spærring paa Glødetraaden. De to Spøler er viklet op Side om Side med 10 Vindinger af tyk Traad paa et ca. 70 mm Diameter-Rør. Kondensatoren  $C_1$  afstemmer Spølerne til en passende Frekvens over Krystalfrekvensen, og saa svinger Tri-tet-Systemet mellem Minus, Glødetraad, Styregitter og Skærmgitter, der over et Potentiometer faar tilført ca. 300—400 Volt.

For at kunne arbejde enten med Telegrafi og med Telefoni er Fanggitret ført til en Omskifter, der enten tillader

en Kortslutning til Minus eller en Forbindelse til et Forstærkeranlæg af normal 1 Watt-Type. I Rørets Anodekreds er anvendt den saakaldte „split capacity“-Afstemning, med en Dobbeltkondensator. Denne Metode kan absolut anbefales til alle Sendere, idet den er bedst paa alle Punkter, baade hvad angaar Energi og Stabilitet. — Ved Hjælp af den viste Opstilling er det normalt at opnaa 65 Watt Output paa Krystallets Frekvens, f. Eks. paa 3500 Khz, og ca. 30 Watt, naar Anodekredsen arbejder med Fordobling. Højfrekvensstrømmen gennem Krystallet ligger under 50 MA, og det kan ethvert Krystal taale.

Nøglingen sker som vist i Centertap, og Krystalsystemet er saa villigt til at svinge, at Senderens Tone bliver absolut fin, uden „Chirp“ og andre ubehagelige Ting. Systemet er utvivlsomt det mest enkle og elegante i Krystalsendere med jævnt kraftig Energi, der til Dato er vist.

1 August Nr. af „QST“ er den samme Rørtype anvendt i en større Sender. De, der kan, skulde hurtigst muligt faa fat i dette Nr. af Bladet, og læse lidt om en virkelig moderne Amatørsenderstation. Ganske vist er R.K.20 ikke helt billigt, idet det vel kan skaffes hjem til Danmark for 150 Kr. pr. Stk., men derfor er det alligevel dejligt at læse om en Senderstation, der sikkert ikke let kan bygges bedre og mere elegant. Her er anvendt 2 R.K.20, og der opnaas 100 Watt Antenneenergi paa CW, og 30 Watt paa 100% Fone Det er tilstrækkeligt for alle Amatørformaal, og kan man ikke „naa rundt“ med den Energi, kan man være sikker paa, at det enten er Antennens eller ens egne Kvalifikationer, det er galt med — ikke Senderens!

I Artiklen er beskrevet en „mediumpowered“ Sender, og det passer sikkert godt for amerikanske Forhold, hvor 500-1000 Watt ikke er ukendte, Senderen giver fuld Energi paa tre Baand med et enkelt Krystal, og er desuden beregnet for Elektronkobling. Den er bygget i to lave Paneler, der kan placeres, oven paa hinanden: Det nederste indeholder 2 Stk. 59-Pentoder, hvoraf det første er en Tri-tet Oscillator, der kan omskiftes til Elektronkobling, mens det andet er PA- eller FD-Rør.

Anvendes et 3,5 MC-Krystal, kan Rør Nr. 2 levere tilstrækkelig Styreenergi (kun 4 Watt kræves til fuld Udstyring af de 100 Watt) paa 3,5, 7 og 14 MC, altsaa paa de tre almindelige Baand. Rør Nr. 2 er „link“koblet til Indgangskredsen paa Slutforstærkeren, og der bliver derfor ialt fire Svingningskredse inden Udgangsrørene naas. Tonekvaliteten og Stabiliteten i Signalerne er derfor bedst mulige. De to Udgangsrør er anvendt i Push-pull, og baade i Indgangskredsen og Udgangskredsen er der benyttet „split capacity“ Afstemning, og den praktiske Opbygning er herved blevet fuldt symmetrisk, med det absolute Minimum af Ledninger og Afstande!

## Et Feriebesøg hos svenske og norske Amatører.

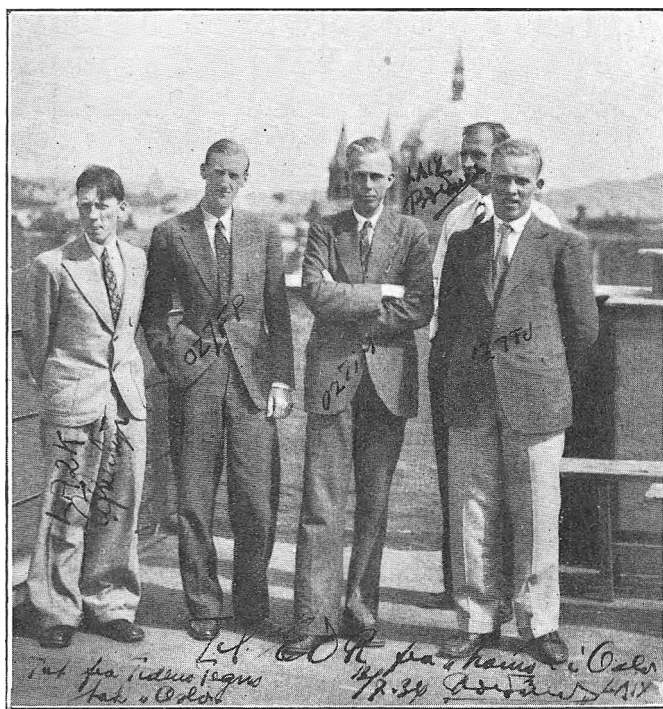
Kortbølgeamatørens Glæder er mangfoldige. Naar Sommeren holder sit Indtog og lokker ham bort fra sine Apparater paa det trange, lumre Loftskammer, behøver han derfor ikke at opgive alt, hvad der hører Amatørradio til Tværtimod, her bydes ham Lejlighed til i hans Ferier og Fridage at eksperimentere med transportable Sendere og Modtagere, som jo kommer mere og mere paa Mode blandt Amatørerne. Hvis han ikke har Lyst til direkte at arbejde med sine Grejer, kan han paa anden Maade udvide sin Horisont ved paa sine Rejser i Ind- og Udland at opsøge Radiofolk og lære af dem, thi det skulde være en daarlig Amatør, som ved at se andres Anlæg ikke skulde faa en eller anden Ide, som han kunde overføre til sin egen Station.

Efter ca. 14 Dages Forberedelser med SM- & LA-Amatører paa 80 m Bølgen, startede OZ7TJ, OZ7IM og undertegnede den 8. Juli fra København paa Motorcykler. Vi satte Kursen mod Gøteborg via Helsingborg. Det var Meningen, at vi skulde have taget SM7YA fra Vaxjö paa i Halmstad, men han sendte i den elvte Time Afbud, grundet paa forstuvet Haanded. Jeg skal ikke komme nærmere ind paa Naturbeskrivelser, visse Herrers Tilbøjeligheder til at arrangere „YL-Skeds“ og andre Oplevelser, som er Radio uvedkommende. I Gøteborg erfarede vi, at SM6UA paa det Tidspunkt opholdt sig i Varmland. Vi drog videre over Trolhattan til Kasen, en lille Landsby straks udenfor Vannersborg. Der bor SM5ZZ.

Det var sent paa Eftermiddagen, da vi ankom, og vi stod ret raadvilde og betragtede en lidt tvivlsom Hertz-Antenne, da en Mand i Hvidt dukkede op og beroligede os med, „att det var sakert har“. SM5ZZ's Station er fuldt ud moderne udstyret. Senderen er krystalstyret og har med sine tre Trin en Udgangseffekt paa ca. 40—50 Watt. Kraftanlægget og Senderens Trin er indbygget i et nydeligt Hjørneskab, forsynet med en lille Skriveklap, som benyttes under QSO. SM5ZZ har arbejdet med Radio mange Aar, han har WAC, og hans Morsefærdighed er enestaaende. Han har kunnet telegrafere siden sit elvte Aar og er nu en Mand paa ca. 40 Aar. Han eksperimenterer ogsaa med 5 m Bølgen og paastaar at have haft QSO med Japan ogsaa paa denne Bølgelængde.

Paa vor Vej videre Nord paa via Strømstad og Fredriksstad var det Meningen, at vi skulde træffe den kendte Amatør LA2B, som bor i sidstnævnte historiske Stad. Han var desværre blevet forsinket nogle Dage i Anledning af et Havari med sin Motorbaad, med hvilken han var paa Ferierejse langs Svenskekysten. Efter en Portion Regn startede vi videre mod Oslo. Som Radiomenneske er noget af det første, man faar Øje paa, naar man nærmer

sig Oslo ad Landevejen sydfra, tre mægtige Antennemaster, som troner højt paa Fjeldet lige over Byen. Det er Oslo's gamle „Kringkastningssender“, som nu er nedlagt, da det viste sig, at den laa uheldigt, idet nogle Fjelde havde en betydelig Skærmningseffekt.



Fra venstre ses: LA2K, OZ7FP, OZ7IM, LA1Y og OZ7TJ.

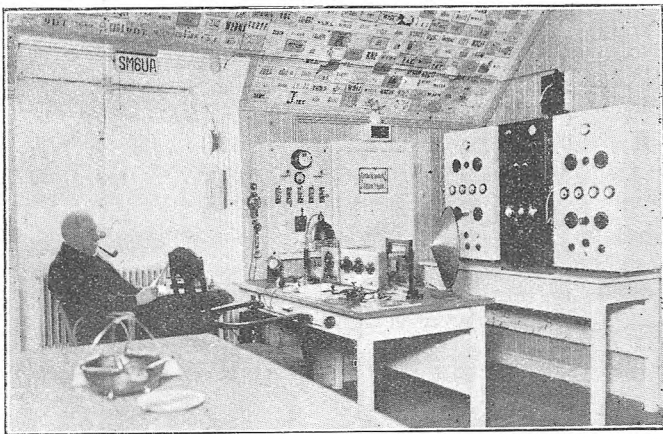
Under Opholdet i Oslo besøgte vi LA2K og LA1Y, som er Redaktør af „NRRL Bulletin“ samt Programtillægget til Tidens Tegn, „Film og Radio“. LA1Y er en typisk „DX Jæger“. Med sin lille 3 Watts transportable CC-Sender har han fra sin Sommer-Bopæl ved Slemmestad i Oslo-fjorden i Løbet af et Døgn haft QSO med alle 5 Kontinenter paa 20 m Baandet. I Virkeligheden en enestaaende Rekord, som kun kan lade sig gennemføre med eminent Antenneforhold. Med sin store Sender i Oslo By arbejder han ikke saa meget, da han har haft mange Kvaler med BCL-Forstyrrelser.

LA2K hører til de Amatører, som vel nok interesserer sig for at lave lidt DX-Arbejde nu og da, men som alligevel mest høres „rag-chewing“ paa 40 og 80 m. Hans Sender er en Push-pull Selvsvinger Opstilling. Han har lagt stor Vægt paa en meget hurtig Omskiftning fra Baand til Baand. Dette muliggøres ved Hjælp af omhyggeligt tilpassede Spoler shuntet med en fast Kondensator. LA2K har i Aar været oppe paa Galdhøpiggen som Astronomen Jelstrups Assistent. Der skulde foretages astronomiske Stedbestemmelser, og til dette benyttedes Radio, for at opnaa den nøjagtigste Tid. Nøjagtigheden kunde være op til  $\frac{2}{100}$  Sekund.

Tidssignaler blev taget fra GBR Rugby, DFY Nauen og

FYL Frankrig. Endvidere har LA2K været med til lignende Observationer i Myggebugten 1931 og Sabine Øen 1932. Den sidste Observation var af særlig Interesse, da man derved fik bekræftet Dr. Wegeners Teori om Grønlands Forskydning vestover. Paa disse Ekspeditioner medbragte LA2K en lille Kortbølgestation, hvormed han dagligt havde QSO med saavel Baade som Stationer paa Østgrønland samt Amatører.

Vi vendte imidlertid Oslo Ryggen og tog Vejen via Kongsvinger over Grænsestationen Charlotteberg og be- fandt os da i „SM“ igen, nemlig i Varmland. Man havde ladet os vide, at SM6UA skulde residere i Arvika. Det var dog ikke saa let en Sag at finde ham. Efter megen Spørgen og en „Dirt-Track“-lignende Kørsel paa Veje, som var under al Kritik, fandt vi endelig Rævens Hule et halvt Hundrede Kilometer fra Arvika. En smal Sti fører fra Landevejen gennem Mark og Krat ind til SM6UA's „Stuga“. Den ligger omgivet af Birk og Fyr lige ved Bredden af en af Vårmlands største Søer. SM, hvilket ikke er Sverrigs Kendir.gsbogstaver, men som betyder „Sigrids Minne“V staar der paa Døren til Huset.



SM6UA paa en af sine Stationer.

Vi blev yderst venligt modtaget af UA og Frue samt deres Søn, SM6UB, og tilbragte nogle fornøjelige Timer med megen Snakken Radio, Badning o. s. v.' Som maaske flere „OZ-Hams“ ved, har SM6UA foruden sin Bopæl med Apoteket i Gøteborg og sin „ Stuga“ i Varmland endnu et Lancftted paa Kårehogen paa Orust i Gøteborgs Skærgaard. Alle tre Steder findes fuldt komplette Stationer klar til QSO. Den største Station findes naturligvis paa Vinter QRA'en i Gøteborg. Her er der tre krystalstyrede „high power“ Sendere for 20, 40 og 80 m Baandene. Spørger man UA, hvorfor han saadan fraadser med Sendere, faar man blot Svaret: „Det ar bekvåmare“.

Højspændingen til Senderne faas fra specielle seriekoblede DC-Omformere, som er installerede i dertil særligt lyd-isoleret Rum. Som et Kuriosum kan nævnes, at SM6UA har et, man kan kaide det „CQ Uhr“, som, naar det

sættes i Gang ved en CQ's Begyndelse, alarmerer efter 3 Minutters Forløb og derved tilkendegiver, at det er Tid at tænke paa Modtagningen. SM6UA/UB kan høres næsten hver Dag paa 40 og 80 m om Eftermiddagen og er som bekendt meget glad for at faa QSO med danske Amatører.

Om Resten af Turen er der ikke meget at berette. Over Såffle og Uddevalle kørte vi til Lysekil og hvilte os der et Par Dage, hvorefter vi kørte den direkte Vej til København. Jeg skal ikke lægge Skjul paa, at vi havde tænkt os at træffe adskilligt flere Amatører paa vor Vej. Men Juli Maaned er nu engang Feriemaaneden. Man bør derfor vel egentlig ikke regne med at træffe Mennesker hjemme paa den Tid. Til Slut skal blot bemærkes, at OZ-Hams ikke skal holde sig tilbage fra at aflægge vore svenske og norske Kolleger Besøg, naar Lejlighed gives, thi Magen til Gæstfrihed, man møder hos dem, skal man lede længe efter.

*Find Philip, OZ7FP.*

## Almindelig Elektroteknik.

Af Ingeniør M. BANG, OZ7WB.

(Fortsat) . .

Modstandsforøgelse.

En Leders Modstand ændrer sig med Temperaturen. Indenfor de normale Temperaturgrænser er Modstandsforøgelsen proportional med Temperaturforøgelsen.

Betegner @ den Modstandsforøgelse, 1 Ohm faar ved 1° C Temperaturforøgelse, saa tiltager en Modstand paa R Ohm ved 1° Forhøjelse Ra, og ved en Forøgelse paa V Grader tiltager Modstanden Ra V Ohm. Den vil altsaa være blevet R + RaV Ohm. Kaldes vi denne Modstand

R<sub>varm</sub> saa er R<sub>varm</sub> = R<sub>kold</sub> (1 + α V) Ohm- kaldes Temperaturkoefficienten og findes i Tabel 2.

R<sub>kold</sub> er Modstanden i kold Tilstand. V er Temperaturforskellen mellem t<sub>varm</sub> og t<sub>kold</sub>. @ er kun tilnærmelsesvis konstant, saaledes at man maa tage Hensyn til dette ved nøjagtige Udregninger. For Kobber regner man

$$\alpha = \frac{1}{235 + t_{kold}}, \text{ saaledes at ovennævnte Formel antager}$$

$$\text{Formen } R_{varm} = R_{kold} \cdot \frac{235 + t_{varm}}{235 + t_{kold}} \quad \text{Temperatur-}$$

$$\text{differencen bliver } V = \frac{R_{varm} \div R_{kold}}{R_{kold}} (235 + t_{kold}) \quad \text{Grader.}$$

Ekempel: En Vikling paa en Spole bestaar af Aluminiums- traad og har en Modstand paa 0,5 Ohm ved 20°. Hvilken Modstand har Viklingen ved 70°? Løsning: Temperatur- differencen er V = t<sub>varm</sub> ÷ t<sub>kold</sub> = 70 ÷ 20 = 50°. α = 0,0037 for Aluminium (Tabel 2).

$$R_{\text{varm}} = R_{\text{kold}} (1 + \alpha V) = 0,5 (1 + 0,0037 \cdot 50) = 5,925 \text{ Ohm.}$$

Eksempel: Efter længere Strømgennemgang i en Kobbertraad paa 535 Ohm steg Modstanden 76 Ohm. Hvor mange grader var Temperaturen steget? Løsning:

$$R_{\text{varm}} \div R_{\text{kold}} = 76 \text{ Ohm. } V = \frac{R_{\text{varm}} \div R_{\text{kold}}}{\alpha}$$

$$(235 + t_{\text{kold}}) = \frac{76}{0,0037} (235 + 20) = 36,2^\circ.$$

Eksempel: For at konstatere en Modstandstraads Temperaturkoefficient fremstilledes en Spole af Traaden, og denne sænkedes ned i en Beholder med Olie. Ved Opvarmning af Traaden kunde man saa bringe Traaden paa hvilken Temperatur, man ønskede. Det viste sig herved, at Modstanden ved  $20^\circ$  var 10 Ohm, og ved  $60^\circ$  var Modstanden steget til 11 Ohm. Hvor stor var Temperaturkoefficienten?

Løsning: Af Formlen  $R_{\text{varm}} = R_{\text{kold}} (1 + \alpha V)$  følger da  $V = 60 \div 40 = 20^\circ$ .

$$\alpha = \frac{R_{\text{varm}} \div R_{\text{kold}}}{R_{\text{kold}} \cdot V} = \frac{11 \div 10}{10 \cdot 40} = 0,0024. \text{ Efter}$$

Tabel 2 har Traaden bestaaet af Platin.

Ohms Lov.

Til at skille de to elektriske Fluida er en Kraft nødvendig, som man kalder elektromotorisk Kraft (EMK), og som har sit Sæde i Strømkilden. Denne Kraft er Aarsag til, at der gaar en elektrisk Strøm i en gennem en Leder sluttet Strømkreds. EMK-Enheden kaldes Volt (V). 1000 Volt = 1 Kilovolt (KV). Strømmen møder paa sin Vej en Modstand, hvis Enhed kaldes 1 Ohm. Jo større Modstanden er, des mindre bliver Strømmen.

Der bestaar altsaa følgende Lov: Strømstyrken er ligefrem proportional med den virksomme elektromotoriske Kraft og omvendt proportional med den samlede Modstand. Betegner I Strømstyrken i Ampère, E den virksomme elektromotoriske Kraft i Volt og R Strømkredsens samlede

Modstand i Ohm, saa er  $I = \frac{E}{R}$  Ampère.

Eksempel: Et Element besidder en EMK paa  $E = 1,8$  Volt og en indre Modstand  $R_j = 0,2$  Ohm. Hvilken

Strømstyrke leverer Elementet, naar Kredens ydre Modstand er 0,7 Ohm? Løsning: Den samlede Modstand R bestaar af den indre Modstand i Elementet  $R_j = 0,2$  Ohm og den ydre Modstand  $R_n = 0,7$  Ohm, saaledes at-

$$R = 0,2 + 0,7 = 0,9 \text{ Ohm. Man faar saa } I = \frac{E}{R} = \frac{1,8}{0,9} = 2 \text{ Ampère.}$$

Eksempel: Et Akkumulatorbatteri bestaar af 36 serie-koblede Celler med 2 Volt EMK og 0,008 Ohm indre Modstand. Hvilken Strøm flyder gennem en ydre Mod-

stand paa 2 Ohm? Samlede  $E = 36 \cdot 2$  Volt. Løsning: Samlede indre Modstand  $36 \cdot 0,008$  Ohm. Ydre Modstand

$$2 \text{ Ohm. } I = \frac{E}{R} = \frac{36 \cdot 2}{36 \cdot 0,008 + 2} = 31,5 \text{ Ampère.}$$

Eksempel: Sendes en Strøm gennem en Elektromotor, opstaar i denne en modelektromotorisk Kraft. Hvor stor er denne, naar Strømkildens EMK er 66 Volt, Strømstyrken 20 Ampère og Strømkredsens samlede Modstand 0,1 Ohm?

Løsning: Af  $I = \frac{\text{virksom EMK}}{\text{samlet Modstand}} = \frac{E}{R}$  faas  $E = I \cdot R = 20 \cdot 0,1 = 2$  Volt. Da Strømkildens EMK er 66 Volt, er Motorens modelektromotoriske Kraft  $66 - 2 = 64$  Volt.

(Fortsættes).

## Danske Hams. XXIII - OZ7KL.



OZ7KL begyndte at eksperimentere med BCL-Modtagere i 1923, og i de efterfølgende Aar gennemprøvedes mange forskellige Diagrammer. Den første Sender blev til i 1928 og var efter „Fordrullesystemet“. Imidlertid blev dens Levetid ikke lang, idet 7KL gik over til Modtagerne efter at have brændt Fingrene tilstrækkeligt.

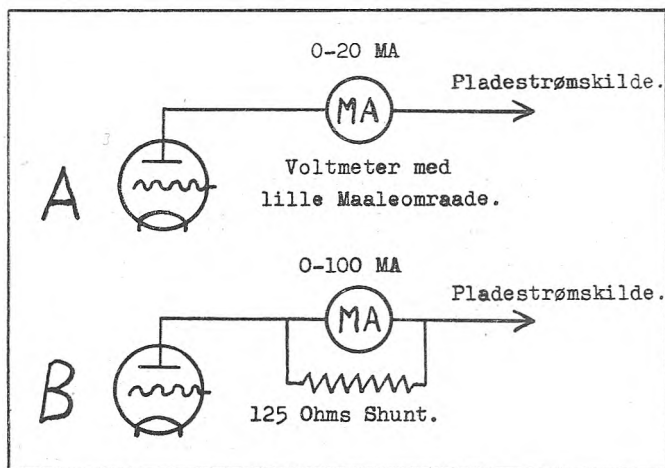
I 1932 kom en Hartley-Sender i Sving, og derefter gik det fremad med MO-PA, indtil der nu er en 3 Trins CC-Sender paa Stationen. 7KL fortæller, at hans Interesse for Kortbølgesagen i Dag er saa stor som aldrig før, og de korte Bølger er blevet en Livsbetingelse for ham. Vi er vist mange, der har det paa samme Maade.

Som bekendt er 7KL Medlem af Hovedbestyrelsen, men

ogsaa i sin Egenskab af Formand for den københavnske Afdeling har han gjort og gør stadig et stort og godt Arbejde for „vores allesammens E.D.R.“

## Voltmeter anvendt som Milliampere-meter.

Mange Amatører staar og mangler et Milliampere-meter, naar de har haardest Brug for det. De smaa Voltmetre for Jævnstrøm (Drejespole-Typen) med Maaleomraade fra 0-10 Volt og en Modstand af omkring 50 Ohm pr Volt kan udgøre en udmærket Erstatning.



Paa Diagrammet ses ved A et saadant Voltmeter indsat i Serie med Pladekredsen. Naar Naalen gør Udslag til 10 Volt, passerer der 20 MA gennem Instrumentet. Da hele Skalaen er ensartet inddelt, skal man saaledes blot multiplicere det viste Udslag med 2 for at faa Aflæsningen i Milliampere.

At der ved denne Fremgangsmaade indføres en Modstand i Kredsløbet kan ikke benægtes. Men Spændingsfaldet over Instrumentet vil aldrig blive større end den Værdi, der aflæses ved det maximale Udslag, og det er meget beskedent, forudsat at Stømmen ikke stiger over de 20 MA.

Ved B udvides Maaleomraadet til 100 MA, idet der anbringes en Shuntmodstand paa 125 Ohm over Instrumentet. Det betyder, at Tallene paa Skalaen nu skal multipliceres med 10 i Stedet for med 2.

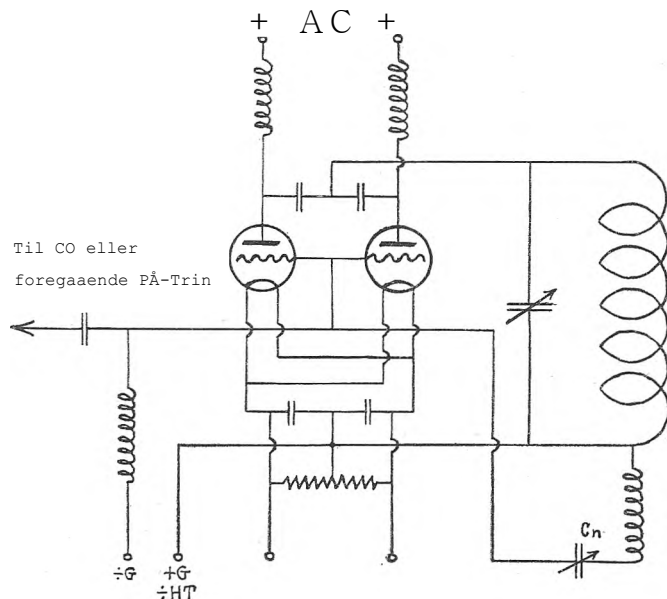
Hvis Voltmetrets Modstand ikke er kendt, kan den bestemmes at ved forbinde Instrumentet over et passende Batteri og bemærke Udslaget. Indskydes der saa en Modstand i Serie med Voltmetret, indtil Udslaget falder til den halve Værdi, vil Seriemodstanden have samme Størrelse som den indre Modstand af Voltmetret. Instrumentet kan ogsaa kalibreres ved at indskyde det i Serie med et Standard-Milliampere-meter.

(W11B i „QST“).

## PA-Trin med Helperperiode Selv-Ensretning. (Efter „QST“).

Ved Sendere af Middelstørrelse og ganske særlig naar det drejer sig om High-power Stationer, kan det af økonomiske Grunde være meget ønskeligt at spare Anskaffelsen af Højspændings-Ensretter og tilhørende Filter. Dette kan ogsaa udmærket lade sig gøre, idet to store Rør i Senderens Udgangstrin sørger for Selvensretning, saaledes at de kan fødes med raa Vekselstrøm paa Pladerne.

For at et godt Resultat skal kunne opnaas — d. v. s., at Tonen er saa god, at man med god Samvittighed kan vise sig i Æteren — maa Oscillator-Trinet være krystalstyret og ligesom eventuelle Low-power PA-Trin fødes med ren DC. Desuden maa Rørene og de forskellige Komponenter i Udgangstrinet arrangeres symmetrisk. De to HF-Drosler i Pladeledningerne skal være nøjagtig ens, og de to Kondensatorer samme Sted er lige store. Værdierne for Diagrammets øvrige Komponenter er de sædvanlige.



W2ZC har eksperimenteret med saadanne selvensrettende PA-Trin og opnaaet fortrinlige Resultater. Til en 7 MC CC-Sender benyttedes 2 Stk. 250 Watts Rør i et Udgangstrin efter det her beskrevne Princip, og det gav en fuldstændig ren DC-Tone, efter at en Del Forsøg var foretaget. Den AC-Tone, der i Begyndelsen blev paamoduleret, fjernedes ved at anbringe Rørene symmetrisk og afpasse HF-Droslerne nøjagtigt efter hinanden.

Det er indlysende, at et saadant Arrangement er meget økonomisk. Hos W2ZC bestaar Højspændingsanlægget kun af en Transformator, der giver 2 X 3300 Volt. Det selvensrettende Udgangstrin styres af en Krystaloscillator og et mellemliggende PA-Trin, og hermed er opnaaet en fin DC-Krystal tone paa 3,5 MC.

I det her omtalte Princip er der ikke noget nyt, og det har endog ikke været videre velanset. Men der er Grund

til at minde om, at det — ikke mindst takket være Krystalstyringen — har gode Muligheder i Hænderne paa den omhyggelige Amatør.

(Oversat af OZ7F.)

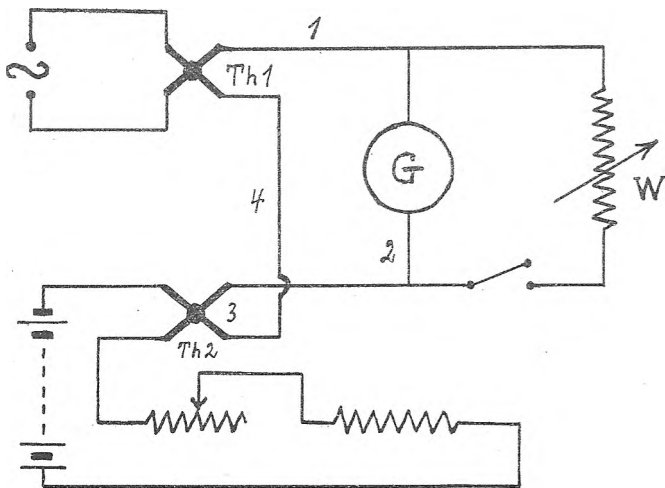
## Ny Fremgangsmaade til Maaling af Modulationsgraden,

(Efter „FUNK“).

For kort Tid siden blev der i England udarbejdet en Maaleopstilling, ved hvis Hjælp Modulationsgraden kunde bestemmes med en Nøjagtighed af indtil 2 % til 3 %. Fremstillingen af Apparatet kræver hverken stor Bekostning eller megen Møje. Man gik ud fra følgende:

Naar Højfrekvensstrømmen bliver moduleret, saa ændrer de højfrekvente Strømmes Amplitude sig i Rytme med den paatrykkede Mikrofonvekselspænding fra øjeblik til Øjeblik. Men selv om Strømstyrkens Svingninger forløber ganske symmetriske — altsaa at Amplituderne tiltager og aftager i samme Grad, viser sig dog en Forskel mellem modulerede og umodulerede Strømme, naar Bølgerne bliver ensrettet, og man finder Middelværdien over et længere Tidsrum. Endnu tydeligere bliver Forskellen, naar man i Stedet for at maale Strømmen, maaler Arbejdet, som de højfrekvente Bølger er i Stand til at yde. Til Bestemmelsen af Modulationen maa derfor anvendes et Instrument med indbygget Ensretter eller et Varmtraadsamperemeter, henholdsvis et Thermokors.

Nøjagtigheden af Maalingen afhænger nu af, at man bringer den Forskel, der viser sig mellem modulerede og umodulerede Bølger, til at blive saa stor som muligt. Til dette Formaal anvender man et Kunstgreb, der finder Anvendelse overalt i Maaletekniken, hvor man skal eftervise en forholdsmæssig lille Forskel mellem 2 Maale-Størrelser, f. Eks. i fintfølede Rørvoltmetre, Kompensatorer o. s. v.



Som Diagrammet viser, bliver den Højfrekvensstrøm, der skal undersøges, ledet over Thermokorset Thi. Men dette

bliver ikke koblet umiddelbart til Jævnstrømsgalvanometret Q, men sat i Forbindelse med et andet Thermokors Th<sub>2</sub>, der bliver fødet med jævnstrøm og i Galvanometret fremkalder Strømme af modsat Retning. Saalænge Bølgerne, der flyder gennem Thi, er umodulerede, bringes Strømmen gennem Th<sub>2</sub> til at gaa saaledes, at Galvanometret forbliver strømløs. Hver af disse Strømme alene vilde overbelaste Instrumentet; men paa denne Maade bestaar der ingen Fare for Galvanometret, da Strømmene ophæver hinandens Virkning. Til Beskyttelse af Instrumentet er der anbragt en variabel Modstand W, der shuntes over G, indtil Kompensationsstrømmen gennem Th<sub>2</sub> er afpasset.

Naar Bølgerækken gennem Thi bliver moduleret, tager Strømstyrken i Kredse 1-4 til. Denne Tilvækst, der for det meste kun er en ringe Brøkdel af den samlede Højfrekvensstrøm, fremkalder, takket være Galvanometrets Følsomhed, et godi aflæseligt Udslag, af hvilket Bølgernes Modulationsgrad kan beregnes. I Almindelighed gælder følgende:

Naar Modulationsprocenten kaldes m, vil jævnstrømmen gennem Galvanometret stige med  $0,5 \times m^2$ . Udgør Modulationsgraden for Eks. 50 %, stiger Jævnstrømmen i Kredse 1-4 med  $0,5 \times (0,5)^2 = \frac{1}{8}$ .

(Oversat af OZ7PH.)

## Resultaterne fra Testen.

Den første danske internationale Test er afsluttet. Spændingen udløstes paa Generalforsamlingen, og de ikke tilstedeværende Amatører har rimeligvis ad „Luftens Vej hørt nærmere.

Lad os begynde med Fakta:

1. Præmie: OZ7KG, K. Groot — 143 Points.
2. „ : OZ3FL, O. Havn Eriksen — 116 Points.
3. „ : OZ7Z, H. Tscherning Petersen — 101 Points.
4. „ : OZ7ON, O. Nielsen — 94 Points.
5. „ : OZ5H, H. Herden — 72 Points.

De øvrige Deltagere opnaede følgende Pointstal:

OZ5EC: 71 — OZ4C: 62 — OZ3L: 60 — OZ8D: 58 — OZ2H : 57 — OZ7C: 56 — OZ7KA: 46 — OZ5K: 28 -- OZ2LD: 20 — OZ7X: 19 — OZ4LM: 18 — OZ1P: 15 — OZ9S: 13 — OZ5U: 11.

De udenlandske Vindere blev: CT1ZZ, CT2AN, D4BFH, EA2AD, ESX5C, F8TQ, FM4AA, G2QX, HAF3D, HB9AU, IIIW, LA3X, LY1J, LU6DJK, OE3WB, OH1NI, OK1LM, ON4BLA, PA0AT, PY1AW, SP1DU, SU1SJ, U2KDJ, VE3GH, VQ4CRL, VU2JH, W1DHE, YL2BQ, YM4ZO, YU7AU, ZL1HY og EI6M.

At ovenstaaende er i Overensstemmelse med vor bedste Overbevisning erklæres herved!

**Paul Heinemann. Kaj Larsen. Ernst Eliassen.**



Det giver uden Tvivl et ubehageligt Chok i Testens Deltagere, naar de ser den store Reduktion i deres Pointstotal. Jeg maa trøste med, at alle uden Undtagelse har lidt denne Overlast. Det skal derfor straks slaas fast, at det ikke skyldes en „blødtørstig“ (vi var kun „kaffetørstige“) Dommerkomite. Den største og absolut afgørende Grund var manglende QSL-Kort fra Udlandet. Rundt regnet har der manglet Besvarelse paa 30 % af det opnaaede Antal QSO'er. En uhyggelig Afsløring af QSL-Forholdene — til Brug i den staaende Diskussion om dette Spørgsmaal.

Det har imidlertid kun en ren *kvantitativ* Indflydelse paa selve Testen. Lad os kigge lidt nærmere paa Kvaliteten. Denne giver sig bedst tilkende ved Antallet af Fejlhøringer, og maalt ud fra dette er Resultatet forbløffende godt. Vi har ikke regnet det ud procentvis, men jeg antager ikke, at denne Fejlprocent overstiger 2-3. Naa — om det just er Tegn paa Dygtighed, ved jeg ikke. Man kunde jo godt høre Koderne gentaget op til 10 Gange, og man foretrak vel som oftest den haanddrevne, langsomtgaende „Gaardpumpe“ fremfor den spilleende, forkætrede og misbrugte „Vibroplex“.

Lad mig give et Par Oplysninger angaaende vor Beregning af Tillæget til Pointstallet med Hensyntagen til Input. Over 40 Watts Input: Intet Tillæg. 30-40 Watts: + 5%. 20-30 Watts: + 10 %. 15-20 Watts: + 15 %/0. 10-15 Watts: - 20 %. 5-10 Watts: + 25 % og under 5 Watts: + 30 %. Trods det blev det en „Storstation“, der decideret vandt. Fliden og Tiden spiller selvfølgelig ogsaa en Rolle.

Med Hensyn til DX var Testen absolut ingen Sukces. Kun 3 - 4 af Deltagerne har wrkd DX. De øvrige Points er nøjsommeligt skrabet sammen et for et. Paa Baggrund heraf maa man se de Klager, der er fremkommet over Testens Varighed. Bestyrelsen vil naturligvis ikke udsætte danske Hams for Overanstrengelse: Vi prøver næste Gang med kun 2-3 Dage.

Var det endda det eneste, der klages over! Nej, nu skal De høre: En er utilfreds med, at alle Deltagerne har faaet et Certifikat, en anden, at hans store Pointstal ikke staar der, en tredje, at Certifikaterne ser saadan ud, at han vil bruge det paa sit ... . (slettet. Red.) o. s. fr. Efter disse faa velbegrandede og flere urimelige Klager, er det vist naturligt, at Dommerkomiteen klager.

Først over de OZ-Hams, der har *udvekslet Koder* med udenlandske Amatører *uden* at indsende Kort til os — selv om de ikke vilde deltage i Konkurrencen. Det var en Uforskammethed mod Udlændingene. Vi har selvfølgelig ikke kunnet anerkende udenlandske Kort uden at have Koden fra dansk Side ogsaa. I denne Kategori er der 7-8 Syndere.

Grunden til at vi ikke vilde anerkende disse udenlandske Kort er, at vi baade ved denne og tidligere Lejligheder har faaet Bevis for, at enkelte udenlandske Amatører for at „fornøje“ Dommerkomiteen fabrikere Koder og sender

disse til opdigtede Kaldesignaler. Af samme Grund har vi skaanselsløst kasseret danske Kort, hvor Svaret ikke var indkommet. Der var andre Smaating, der gjorde Arbejdet yderligere besværligt for os, men lad os i Stedet for gøre opmærksom paa disse i Konditionerne for den næste Test, der er paa Trapperne.

Man vil lægge Mærke til, at der mangler et svensk Kaldesignal i Listen over udenlandske Vindere. Der er sket det beklagelige, at den svenske QSL Central helt har svigtet. I den Anledning er der afgaaet en „officiel“ Skrivelse fra Formanden til S.S.A.!

4H, 7KL og jeg har ganske privat udnævnt den første danske internationale Test til Sukces! Har den været kritiseret af danske Hams, saa har vi i alt Fald mødt overstrømmende Interesse hos mange Udlændinge. I Czekoslovakiet har man været overordentlig interesseret. Ikke blot har mange OK-Stationer deltaget, men de havde næsten alle opnaaet høje Pointstal. OK1LM opnaaede størst Pointstal af samtlige udenlandske Amatører, haardt trængt af LY1J og SP1DU — sidstnævnte i Spidsen for et stort Antal deltagende Polakker.

England var selvfølgelig ogsaa godt med. G2QX var i Spidsen, men kun 1 Point over eneste deltagende YL — G2YL. Vi' har galant sendt den dygtige Dame et Certifikat med Tak for godt Arbejde. (For at forebygge Misforsiaaelse skal jeg bemærke, at Dommerkomiteens Medlemmer alle er mere eller mindre „i Lænke“).

Til Slut Bestyrelsens Tak til de interesserede Hams, der har hjulpet os at gøre E.D.R.s Navn mere kendt og agtet i udenlandske Amatørkredse.

*Ernst Eliassen.*

## Rovdrift i det danske Postvæsen?

Som vor Formand omtalte i Aarsberetningen paa Generalforsamlingen, vil Udgifterne til QSL-Centralen stige stærkt, da Postvæsnets pludselig er kommet i Tanker om, at QSL-Kort ikke længer kan sendes som Forretningspapirer. I E.D.R.s 7-aarige Levetid har vi ellers afsendt Tusinder og atter Tusinder af Kort til Udlandet for en rimelig Porto.

Men saa kom Postvæsnets altsaa pludselig paa andre Tanker. De før saa uskyldige QSL-Kort indeholdt vigtige Meddelelser og maatte derfor kun sendes som Breve. E.D.R. ansøgte om Dispensation fra de strenge Regler, som vi naturligvis maatte anse for urimelige — ikke mindst i Betragtning af, at QSL-Kort i alle andre Lande kan sendes som Tryksager eller Forretningspapirer. Det høje Generaldirektorat gav os imidlertid Afslag, og saa var der ikke andet at gøre end at punge ud.

Hermed var vore Trængsler dog ikke forbi, og vi finder det derfor rigtigst at underrette Læserne om „Væsnets“

Metoder. I den sidste Tid har E.D.R. gentagne Gange maattet betale Strafporto for QSL-Kort, der ankommer fra Udlandet, skønt der efter Reglerne i Afsenderens Land er tilstrækkelig Frankering. Forleden blev E.D.R. afkrævet ikke mindre end 14,85 Kr. for en Pakke Kort fra Udlandet. Dette blev dog Bestyrelsen for broget, og det besluttedes at returnere Pakken med Anmodning om en anden Forsendelsesmaade, der kan tilfredsstille det skrappe danske Postvæsen.

Men er .Væsnet“ her ikke gaaet et stort Skridt over Grænsen af det sømmelige? Postvæsnet bør dog i første Række være en samfundsnyttig Institution, hvor smarte Forretningsmetoder ikke er de fremherskende, og under alle Omstændigheder bør enhver Art af Udbytning bandlyses. Forudsat at der ikke foreligger en beklagelig Fejltagelse, maa E.D.R. nu føle sig som et Udbytnings-Objekt.

Ifølge Verdenspostforeningens internationale Bestemmelser beholder Afsenderlandet Portoen for alle Breve, der sendes til Udlandet. Denne Regel er gennemført af rent praktiske Grunde og ud fra den Betragtning, at ethvert Brev (eller anden Postforsendelse) kræver et Svar. Naar saaledes hvert Lands Postvæsen modtager det samme Portobeløb, gaar Regnskabet jo lige op.

Men naar nu de udenlandske QSL-Centraler afsender Kort til E.D.R., og de er frankeret tilstrækkeligt efter disse Landes Regler, saa har det danske Postvæsen naturligvis ingen Ret til at afkræve Strafporto. Her er jo Tale om en Forsendelse, hvor Indtægterne tilfalder Udlandet, der allerede har faaet, hvad det gør Krav paa. Det danske Postvæsen faar jo ogsaa sin gode Part for de Kort, E.D.R. sender ud af Landet (mange Gange mere end vore udenlandske Kolleger maa betale), og det siger sig selv, at det er ganske usømmeligt ogsaa at udnytte os, naar det drejer sig om Post, der gaar ind i Landet.

Vi har uden Omsvøb sagt vor Mening i denne Sag — iøvrigt et Princip, som vi holder paa ved enhver Lejlighed — og det sidste Ord er næppe sagt endnu. De danske Kortbølgeamatører er saa gode Kunder hos Postvæsnet, at vi ikke uden Protest kan finde os i en usømmelig Behandling. Hvis disse tilsyneladende Rovdrift-Tendenser er andet og mere end en beklagelig Fejltagelse, bliver det formodentlig nødvendigt for os at bringe Sagen frem for den store Offentlighed gennem Dagspressens Spalter.

*Red-*

## Snylteriet stærkt paa Retur.

Artiklen om Snylterne i September Numeret fik forbausende hurtigt en meget gavnlige Virkning. Kontingenterne er strømmet ind' til Kassereren, og Formandens Telefon har været belejret af Medlemmer, som vilde fortælle, at

de havde faaet Sagen ordnet. Bestyrelsen er taknemlig for, at saa mange har reageret paa rette Maade og vist den gode Vilje til Samarbejde.

Forsaavidt er der ingen Grund til at beskæftige sig yderligere med dette Emne i „OZ“s Spalter, og dette er da ogsaa at betragte som Afslutning. Kun enkelte Bemærkninger er nødvendige paa Grund af den Opsigt, Artiklen i forrige Numer vakte.

Mange har været interesseret i, hvem der havde skrevet den. Men hvilken Betydning har det egentlig? Artiklen er skrevet paa Bestyrelsens Anmodning og er altsaa et Udtryk for dennes Synspunkter. Men ogsaa Generalforsamlingen viste, at Medlemmerne staar bag, og det er det vigtigste.

Skønt det udtrykkelig blev skrevet, at Bestyrelsen ikke ønskede at opfordre til Boycot, har et Par Ikke-Medlemmer med Kværlant-Tilbøjeligheder tilladt sig de mærkeligste Udtalelser i Telefoni-QSO paa 3,5 MC. Man var Vidne til en Nedrakning af E.D.R. og et Bestyrelsesmedlem under Former, som gav en karakteristisk Prøve paa d'Herrers „Kultur“. Det er i højeste Grad beklageligt, at de korte Bølger skal misbruges paa denne Maade, og hvis der fortsættes med saadanne Udskejelser, bliver det nødvendigt for E.D.R. at anmode Myndighederne om at gribe ind. Et Par Mennesker, der er bitre over at have sat sig selv udenfor, skal ikke have Lov til at ødelægge den gode Tone paa Amatørbaandene.

Det er forresten en besynderlig Mentalitet, der faar visse Personer til at kritisere en Forening, som de slet ikke er Medlemmer af. Hvordan kan disse Par Amatører, som er uden Kollegialitetsfølelse, dog mene, at der skal tages Hensyn til dem? E.D.R.s Bestyrelse arbejder naturligvis kun for E.D.R.s Medlemmer, og udenforstaaende har intet Krav paa særlig Hensyntagen. Det vilde dog være en absurd Tanke, at Bestyrelsen skulde hemmeligholde for Medlemmerne, hvem der unddrager sig Samarbejde — blot for at tækkes nogle faa Ikke-Medlemmer! En saa upaalidelig Ledelse kunde E.D.R. ikke være tjent med.

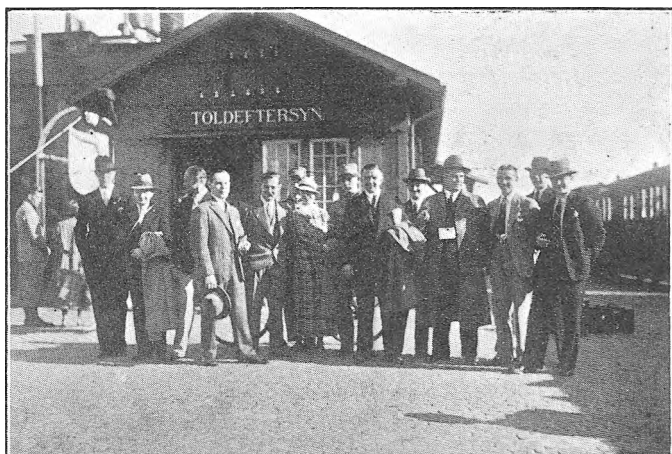
Det, der er Tale om, er blot at gøre E.D.R.s Medlemmer bekendt med, hvem der ikke vil samarbejde med dem i deres egen Forening. Naar man erindrer, at de paagældende hver Søndag ynder at raabe ud over hele Landet, at de ikke er Medlem, saa er det pudsigt at iagttage deres Vrede over, at det samme skal meddeles i „OZ“. Ingen tænker jo ellers paa at gøre dem Fortræd. De har —selv ønsket at være udenfor det gode Selskab, og det skal de have Lov til. Man kan nu engang ikke hindre et Menneske i at være ond ved sig selv. Paa den anden Side maa E.D.R. naturligvis frabede sig enhver Indblanding udefra. — Og hermed har vi sagt det sidste Ord om Snylterne. De faa, der er tilbage, skal have Lov til at sejle deres egen Sø.

# Et godt Arbejdsaar er afsluttet.

## E.D.R.s Generalforsamling 1934.

Skal man karakterisere E.D.R.s Generalforsamling i Aar, kan man bedst kalde den fredelig uden at være kedelig. Der blev drøftet mange interessante Emner, men den skarpe Form, som anvendtes for et Aar siden, er der glædeligvis ikke Brug for mere.

De af os, der har fulgt E.D.R. fra første Begyndelse, kan ikke undgaa at lægge Mærke til, hvorledes Generalforsamlingerne har skiftet Karakter. I „gamle Dage“ kunde man kun med Besvær faa samlet 25 Medlemmer ved denne Lejlighed. Nu har E.D.R.s Generalforsamling næsten Karakter af et Landsstævne. Provsmedlemmerne møder godt op, og det hele vidner paa glædelig Maade om, at Interessen for E.D.R. er steget kolossalt i de sidste Par Aar. Foreningens Fremtid har da heller aldrig tegnet sig lysere end netop nu.



*Da vore svenske Gæster blev modtaget.*

Tilslutningen til dette Aars Generalforsamling var sikkert Rekord. Der mødte ca. 80 Amatører, og heraf var 6—7 svenske Amatører. Det var selvfølgelig med særlig Glæde, vi modtog disse velkomne Gæster. Dette sammen med den store Tilslutning fra Medlemmernes Side gav Generalforsamlingen et festligt Præg. Den københavnske Afdeling med vor Formand i Spidsen havde ogsaa gjort et stort Arbejde for at skabe en fornøjelig „Hamfest“ som Afslutning paa Dagen, og alle er vist enige om, at det lykkedes i fuldt Maal.

E.D.R.s Formand bød den store Forsamling velkommen og udtalte sin Glæde over den store Tilslutning. Det viste sig at være vanskeligt at faa nogen til at overtage Dirigenthvervet, hvorfor Bestyrelsen foreslog

OZ2E, som var villig. Denne gav derefter Formanden Ordet for Aflæggelse af

## Aarsberetningen.

### E.D.R. i Perioden Septbr. 1233 til Septbr, 1934.

Den Fremgang, der allerede prægede Foreningen i Fjor, er fortsat i det forløbne Aar. At Interessen for korte Bølger ikke er svækket, viser tydeligt den Mængde af Forespørgsler, vi stadig faar. Mange af dem resulterer i Indmeldelse i Foreningen. I Aar møder vi med 267 pr. 1. Juli.

Det nye Aar begyndte, som De ved, i „Ny Rosenborg“ den 3. Septbr., hvor Generalforsamlingen blev afholdt. Forinden havde Medlemmerne beset Radioudstillingen i Forum. Det var interessant at besøge Udstillingen den paagældende Dag. Overalt saa man Mennesker med E.D.R.s Emblem. Foreningen var ogsaa repræsenteret med en smukt udstyret Stand. Mange varde, der standsede og nøje undersøgte Standen; talrige var de, undertiden pudsige Spørgsmaal, der rettedes til de, der forestod Pasningen.

Generalforsamlingen fik som bekendt et alt andet end roligt Forløb. Under den Holmgang med skarpe Meningsudvekslinger, der fandt Sted i Anledning af Paragraf 14, kan det sikkert siges, at E.D.R. for første Gang virkelig knagede i sine Sammenføjninger, Som Bestyrelse valgtes: d'Herrer Eliassen, Flensborg, Fogedgaard, H. Tscherning Petersen, K. I. Schmidt, St. Hasselbalch og undertegnede. D'Herrer Ibsen og Henry Larsen valgtes som Revisorer. Paa det Bestyrelsesmøde, der fandt Sted umiddelbart efter Generalforsamlingen, konstituerede Bestyrelsen sig som følger:

Formand: Paul Heinemann.  
Næstformand: Ernst Eliassen.  
Sekretær: F. A. Flensborg.  
Redaktør: Helmer Fogedgaard.  
Kasserer: K. I. Schmidt.  
QSL-Manager: undertegnede.

Endvidere vedtog Bestyrelsen at anmode Herr H.V. Hansen, OZ2VH, om at indtræde i Bestyrelsen som Suppleant.

Det skal ikke nægtes, at det var med blandede Følelser, at den nye Bestyrelse tog Arbejdet op. At der var Utilfredshed blandt Medlemmerne var givet, grundet paa den nye Politik, der fra nu af skulde føres. Angreb af forskellig Art rettedes baade mod skyldige og uskyldige

og Resultatet blev, at der paa 15 Medlemmers skriftlige Anmodning afholdtes en ekstraordinær Generalforsamling i Anledning af Paragraf 14. Den ekstraordinære Generalforsamling afholdtes paa Polyteknisk Lærestanstalt den 3. Decbr. Resultatet blev det samme som paa den ordinære Generalforsamling. Bestyrelsen fik en noget anden Sammensætning, idet Herr O. Havn Eriksen indtraadte i Stedet for K. I. Schmidt, og Bestyrelsen supplerede sig med d'Herrer K. Larsen, OZ7KL, og St. Hasselbalch, OZ7T, idet Herr H. V. Hansen ønskede at udtræde. Endvidere nyvalgtes Poul J. Jensen, OZ7GL.

Paa Bestyrelsesmøderne i det forløbne Aar er Spørgsmaalet om Hjælp ved Morsning for Nybegyndere blevet drøftet. Ligeledes er den Ret, Myndighederne har givet Foreningen til at udstede Morseattester efter nærmere Regler, blevet benyttet i højere Grad end tidligere, Spørgsmaalet om Friannoncer, Annonce-spørgsmaal i Almindelighed, Forsendelsesmaader for QSL til Lidlandet o. s. v. er behandlede.

I det forløbne Aar er der gjort en Del for at henvende Offentlighedens Opmærksomhed paa os. „OZ“ har fra 1. Oktbr. 1933 faaet Omslag. Det fremlægges nu paa ca. 50 Biblioteker og Læsesale Landet over. At Offentligheden er ved at finde os, kan ses af forskellige Ting. Dette gælder baade Skandalehistorier (Hvem husker ikke „Den mystiske Stemme“, der viste sig at være en af Brandvæsenets Røgdykkerbiler?) og andet mere interessant som Transmission fra Kortbølgestation, Interviews og Anmodninger om Artikler, Besøget i Sommerlejren o. s. v.

Interessen for Lokalafdelingerne er forøget. Der er nu faktisk Lokalafdelinger i alle Egne af Landet. Dette er til stor Hjælp for Nybegyndere, som saaledes lettere kan komme ind i Kortbølgearbejdet. Jeg bringer her en Tak til de forskellige Distriktsrepræsentanter og Lokalafdelingernes Bestyrelser for deres store Arbejde i det forløbne Aar. Men glæd Dem ikke for tidligt, mine Herrer! Der skal naas mere endnu. E.D.R. haaber i det kommende Aar at faa et godt og præcist Samarbejde i Stand mellem de enkelte Afdelinger og Hovedbestyrelsen.

Aarets store Begivenhed var Landsstævnet i Fredericia, Paaskedagene den 1.—2. April. En Trediedel af Foreningens Medlemmer var kommet til Stede. Vi havde et Par baade interessante og uforglemmelige Dage med godt Kammeratskab.

Fra 21.—30. April hørtes saa mange OZ-Stationer som aldrig før. Aarsagen var den danske-internationale Test. Interessant var det at se, at ogsaa Udlandet vilde lege med. Jeg talte en Dag 28 fremmede Stationer, der kaldte en enkelt dansk Station. Bedømmelsen foretoges af OZ2E, OZ7KL og undertegnede. Det var et kæmpemæssigt Arbejde. Adskillige Hundrede Kort er

undersøgt og kontrollerede. Det vanskelige Arbejde har taget paa Kræfterne. Se f. Eks. hvordan 2E's fagre Krøller hænger paa ham. Resultatet fra Test'en vil blive meddelt umiddelbart efter Generalforsamlingen. Uddelingen af Præmier og QSL vil ogsaa finde Sted. Jeg har maattet leje en hel Lastbil af samme Grund.

Aarets tredje store Begivenhed var Sommerlejren ved Hvidbjerg. Interessen var saa stor som aldrig før. Lejren besøgte af ca. 65 Personer. Fra alle Landets Egne lyttedes der efter Lejrsenderen. Hilsener, Rapporter og baade aandelig og materiel Føde strømmede ind. Kort sagt, nogle uforglemmelige Dage for de lykkelige, der havde Tid til at være med. En af de store Sensationer var Statsradiofoniens Vogns Besøg under Ledelse af OZ2Q.

Jeg kan ikke taale at se saa mange Kortbølgeamatører samlede paa een Gang uden at komme med et lille Hjertesuk fra vor QSL-Manager. Der ekspederes nu saa mange Kort som aldrig før. Jeg vil ikke trætte Dem med at remse lange Talrækker op fra mine Statistiker, men husk, at Standardkuverter bør være 20 X 13 cm. Send blot mange paa een Gang. Jeg har Plads nok. Lad være med at samle Deres Kort i en ligegyldig Bunke. Glæd mig ved at ordne dem efter Landenes Kendingstegn i alfabetisk Orden. Sæt et Gummibaand eller en Strimmel Papir om.

Vi har tidligere sendt QSL til Udlandet som Forretningspapirer. Dette kan vi ikke mere, idet Postvæsenet forlanger, at vi skal sende dem som Breve. Dette bevirker, at E.D.R.s Portoudgifter stiger i uforholdsmæssig Grad, Derfor anmodes De om, naar De nu skal vælge de nye QSL, at undlade at tage dem for tykke, heller ikke dobbelte. Derved gavner De E.D.R.

Naa, men vi har nok at tage fat paa. E.D.R. vokser sig stor og stærk. Vi har ligefrem Kapital nu. Tilgangen er god. Vi skulde gerne i Aar op paa 200 licenserede Amatører. Men alt kan vi takke vore gode Medarbejdere for. Derfor bringer jeg Bestyrelsens Tak til alle, der uegennyttigt søger at gavne E.D.R. paa bedste Maade, og jeg vil slutte Aarsberetningen med Haabet om, at det kommende Aar vil bringe yderligere Fremgang for E.D.R., den danske Kortbølgesammen-slutning.

*Paul Heinemann,*  
*Formand.*

Ingen havde noget at bemærke til Beretningen, men OZ2Q udtalte sin Beklagelse over, at der ikke var indløbet en eneste Rapport over Radiovognens Udsendelser fra E.D.R.s Sommerlejr. Kassereren aflagde derpaa

### **Regnskabet,**

som tidligere har været aftrykt i Medlemsbladet. I Tilslutning hertil omtalte Formanden de stærkt forøgede

Udgifter til QSL-Forsendelse til Udlandet, fordi Postvæsnets pludselig har krævet Kortene sendt i Breve. Ikke engang Pakker maa benyttes. Dette bevirker, at Porto, som nu er 15 Kr. pr. Maaned, vil stige til 35-40 Kr. for samme Tidsrum. Regnskabet godkendes enstemmigt.

### **Lovforslag,**

Fra OZ2Q var der indsendt Forslag til Ændring af Lovens § 8 og 12. Kun Ændringen af § 8 vedtoges, og den lyder herefter saaledes: Indkaldelse til den ordinære Generalforsamling foregaar ved Bekendtgørelse i Foreningens Medlemsblad senest 14 Dage før Generalforsamlingsdatoen. Samtidig meddeles Dagsordenen. Senest 6 Uger før Generalforsamlingen indkaldes Forslag til Lovændringer ved Bekendtgørelse i Foreningens Medlemsblad. Eventuelle Forslag sendes til Bestyrelsen og maa være denne i Hænde senest 4 Uger før Generalforsamlingen, Ethvert Forslag til Lovændringer skal meddeles in extenso i Foreningens Medlemsblad samtidig med indkaldelsen til Generalforsamlingen.

Endelig kom det af den københavnske Afdeling indsendte Forslag angaaende Medlemsbladets Størrelse (omtalt i forrige Numer) til Behandling. OZ7HL motive-rede det med, at den store Forhøjelse af Portoudgifterne kunde give Risiko for Underskud, hvorfor Medlemmerne og ikke Bestyrelsen skulde have Ansvaret paa dette Omraade. Desuden var det nødvendigt for E.D.R. at sørge for at faa rigeligt med Penge i Kassen, saa Foreningen kan optage en virkelig Kamp, der kan blive nødvendig paa Grund af den overhaandtagende BCL-QRM.

OZ7F var enig med OZ7HL i, at det er godt, at E.D.R. faar opsparet en lille Formue, men Lovforslaget syntes upaakrævet, fordi Bestyrelsen sikkert var i Stand til alene at ordne de Sager paa bedste Maade. Det oplystes, at Flertallet af Bestyrelsesmedlemmerne opfattede Forslaget som et Mistillidsvotum.

OZ4H bemærkede, at ikke hele Bestyrelsen opfattede det paa denne Maade. Han syntes ikke, der var noget ondt i det. OZ7SS udtalte, at det var beklageligt, at Forslaget opfattedes som et Mistillidsvotum. Dette havde i hvert Fald ingenlunde været Afdelingens Tanke med det. Iøvrigt havde det hele Tiden været hans Mening, at Redaktøren burde have Generalforsamlingens Tak for det udmærkede Arbejde, han udførte.

OZ1D fandt Forslaget ganske meningsløst. Det vilde ikke være hyggeligt, om Aktionærerne skulde snakke med om de mindste Detaljer i et Aktieselskabs Ledelse. Her var Tale om et analogt Tilfælde. OZ3FL var ogsaa Modstander af Forslaget, som slet ikke var nødvendigt. De forhøjede Udgifter er medregnet i det nye

Budget, og der kunde endda regnes med 200 Kr. i Overskud pr. Kvartal.

OZ2T anbefalede Forslaget og ønskede ogsaa Opsparing af lille Formue og senere en Kontingentnedsættelse. OZ1D kunde tænke sig, at den københavnske Afdeling ønskede økonomisk Støtte af E.D.R., hvad han ikke havde noget imod indenfor rimelige Grænser. Vedrørende Lovforslaget fandt han det betimeligt at advare imod at binde initiativrige Mænd.

Fra den københavnske Afdeling protesteredes der imod Formodningen om, at man ønskede Tilskud fra E.D.R., og OZ4H mente ikke, at Tiden var inde til en Kontingentnedsættelse endnu. OZ5MK udtalte sig i Tilslutning til OZ1D, og OZ2Q hævdede, at ingen ansvarlig Bestyrelse vil finde paa at udvide Bladet mere, end der er Raad til. Forslaget er derfor upaakrævet.

OZ7Z var ogsaa Modstander af Forslaget. Bestyrelsen skal være en virkelig Bestyrelse. Ikke blot af Navn, men ogsaa af Gavn. OZ7SS og OZ7HL hævdede kraftigt, at Forslaget slet ikke har været tænkt som et Mistillidsvotum, men kun en rent praktisk Bestemmelse. OZ7F fandt slet ikke Forslaget aktuelt, da der overhovedet ikke har været Tale om at udvide Medlemsbladet udover i ganske enkelte Maaneder, hvor Stofmængden gør det nødvendigt.

Endnu flere Udtalelser for og imod fremkom, inden Dirigenten kunde arrangere Afstemningen. Resultatet blev, at Forslaget forkastedes.

### **Bestyrelsesvalget.**

Foruden de afgaaende Bestyrelsesmedlemmer, som ikke havde noget imod Genvalg, blev OZ7HL foreslaaet. Stemmetallet blev saaledes: OZ3FL 45 - OZ2E 44 - OZ7GL 23 - OZ7KL 19 og OZ7HL 17. De første fire valgtes følgelig. Som Revisorer genvalgtes OZ7SS og OZ7HL.

### **Eventuelt.**

OZ7IM, der sammen med OZ7FP og OZ7TJ havde været paa Ferietur i Norge og Sverige, slog til Lyd for et større skandinavisk Samarbejde. Et interskandinavisk Stævne i Pinsen hvert Aar vilde være af stor Interesse. OZ1D og et Par af de svenske Amatører havde Ordet og udtalte deres Tilslutning til Tanken.

OZ3FL ønskede Udtalelser fra Forsamlingen angaaende det mest passende Tidspunkt for Kontingentopkrævningens Udsendelse. Han holdt selv paa den 1. i Kvartalets sidste Maaned. Desuden vilde det være rart, om mange Medlemmer forinden indbetalte paa Girokontoen, da E.D.R. derved sparer Porto til Opkrævninger.

OZ7HL udtalte sig i Tilslutning til OZ3FL. Han havde selv været Kasserer i E.D.R. og vidste, at det

af praktiske Grunde var vigtigt at udsende Optræ-  
ningerne tidligt. Ogsaa OZ7GL fandt Ordningen god. Det  
maa erindres, at i flere udenlandske Amatørorganisa-  
tioner kræves Kontingentet et helt Aar forud. Derfor  
var der ingen Grund til at tage det saa højtideligt, at  
E.D.R. opkræver en Maaned forud.

OZ4H var imod den tidlige Udsendelse af Optræ-  
ningerne, men han ønskede, at man efterhaanden helt  
kunde gaa over til Girokortene. OZ1D hævdede, at  
det ikke spiller nogensomhelst Rolle, om der betales  
en Maaned før Tiden. Der er jo alligevel 3 Maaneder  
mellem hver Gang. Desuden har Folk som Regel flest  
Penge først paa Maaneden.

OZ7KIS omtalte Sommerlejren og de forskellige  
Planer, man har i Forbindelse dermed i kommende Aar.  
Man kunde maaske ogsaa invitere udenlandske Ama-  
tører med — især hvis Tanken om Bygning af et Blok-  
hus bliver til Virkelighed.

OZ7HL forelagde nu nedenstaaende Resolution og  
udtalte, at 40 Kr. een Gang for alle var nok at betale,  
naar vi praktisk talt ikke kan sende. Forstyrrelserne  
skyldes jo de daarlige uselektive Modtagere. Der maa  
være Enighed om, at Detektorapparater ikke er tids-  
svarende. Der nævnedes Eksempler paa BCL-Krakileri.

### Resolution.

Eksperimenterende danske Kortbølgesendere fra hele  
Landet, forsamlet til Generalforsamling i Parkteatrets  
Restauration i København den 16/9 1934, udtaler vor  
dybeste Beklagelse over Amatørernes Arbejdsvilkaar.  
Vi henstiller derfor indtrængende til det højtærede  
Generaldirektorat at overveje Muligheden for Vedtagelse  
af de i Resolutionen nævnte Punkter:

1. At Licensbetalingen i Lighed med Landene Norge  
og Sverige ændres til et Beløb een Gang for alle, f.  
Eks. 40 Kr.

2. At der kan faas Bistand af Støjinspektørerne ved  
Klager fra Lytterne, saaledes at det kan forlanges, at  
Lytterne skal modtage Bølgefælder, Støjfiltre el. lign.,  
saafremt Modtagelsen derved ikke forringes, naar Mid-  
lerne dertil betales af Amatørerne. Dette kan dog kun  
forlanges af Amatører med Krystalstyring.

3. At Amatørerne kan faa Bistand af Støjinspek-  
tørerne til Dæmpning af Motorstøj ved Modtagning  
paa korte Bølger (Amatørbaandene), naar de dæmpende  
Midler betales af Amatørerne.

Man tillader sig endvidere at forespørge det højt-  
ærede Generaldirektorat, om det vil have Indflydelse  
paa Vedtagelsen af ovennævnte Punkter, at samtlige  
danske Amatørsendere anvender Krystalstyring.

*Henry Larsen, Erik Larsen, Niels Ibsen,*

*OZ7HL.*

*OZ2T.*

*OZ7SS.*

Resolutionen havde ogsaa et fjerde Punkt med Ønsker  
om Aldersgrænsenedsættelse, men det bortfaldt, da Be-  
styrelsen allerede havde indsendt et saadant Andragende  
til Generaldirektoratet.

En hel Del Amatører havde Ordet for at anbefale  
en Vedtagelse af Resolutionen. OZ7N forsøgte et For-  
svar for Detektormodtagerne, men blev kraftig imøde-  
gaaet fra flere Sider. Derefter blev Resolutionen en-  
stemmig vedtaget.

Tiden var nu temmelig fremskreden, og der sporedes  
nogen Uro i Forsamlingen, som var begyndt at tænke  
paa det store veldækkede Bord i den tilstødende Sal.  
Dirigenten hævdede derpaa Generalforsamlingen, som  
er en af de bedste, vi har haft i E.D.R.

### De muntre Aftentimer.

Størsteparten af Deltagerne var med ved Fællesspis-  
ningen, som fik et meget festligt Forløb med Taler,  
Sange og Leveraab for E.D.R. Ogsaa vore svenske  
Gæster hyldedes. Specielt vor udmærkede Formand og  
den meget sympatiske SM7YT fra Lund havde ofte  
Ordet for at udveksle Komplimenter og udtale gode  
Ønsker om Samarbejdet mellem Amatørerne i de to  
Broderlande. Desuden udtaltes en Tak til „OZ“s kendte  
Medarbejder, OZ7WB, der gratis havde leveret de  
moderne Tegninger til Certifikaterne i Dansk-Internat-  
ional Test. Resultaterne fra Testen blev ogsaa offent-  
liggjort ved Bordet, og Præmierne uddeltes.

Ligesom ved Landsstævnet arrangeredes der et ame-  
rikansk Lotteri, som baade skaffede Morskab og E.D.R.  
flere Penge i Kassen. Senere paa Aftenen var der Auk-  
tion over Kortbølgeomateriale, som i det væsentlige  
stammede fra OZ2Q. Han havde været saa flot at til-  
byde E.D.R. en Trediedel af det indkomne Beløb, og  
dette havde Bestyrelsen naturligvis modtaget med megen  
Taknemmelighed. OZ2E var en meget vittig Auktio-  
narius, og Handelen gik livligt — ofte til fabelagtigt  
billige Priser set fra en Provinsamatørs Standpunkt.

Resten af Aftenen fortsattes paa samme gemytlig  
Maade, og vi har nu set, at der ogsaa i København  
kan arrangeres Sammenkomster, der næsten har Lands-  
stævne-Karakter. Det var en interessant og udbytterig  
Dag, som viser, at E.D.R. nu er en fast sammentømret  
Organisation, der hviler paa en solid Grundpille af  
frugtbringende Samarbejde og godt Kammeratskab.

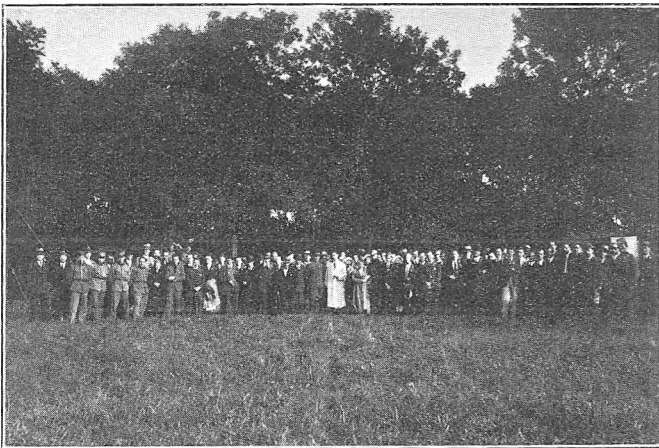
— — Under Generalforsamlingen indløb der forskel-  
lige Hilsener, bl. a. et Telegram fra OZ8T, der paa  
—det Tidspunkt laa paa Herning Epidemisygehus, an-  
grebet af Børnelammelse.

— — Bestyrelsen har konstitueret sig som følger:  
Formand og QSL-Manager OZ4H, Næstformand OZ2E,  
Sekretær OZ1D, Hjælpesekretær OZ7Z, Redaktør  
OZ7F og Kasserer OZ3FL. Endvidere bestaar Be-  
styrelsen af OZ7GL og OZ7KL.

## Besøget paa Ryvang Radio.

I Aar var E.D.R. i Stand til at indbyde sine Medlemmer til et interessant Besøg paa Ingeniørkasernen i Ryvangen, nogle Timer før Generalforsamlingen afholdtes. Det er jo noget udover det almindelige, at civile Personer faar Lov til at komme paa disse Enemærker, og det var derfor, ikke mærkeligt, at vore Medlemmer mødte talstærkt op. Besøget kom i Stand takket være OZ7GL's Anstrengelser og en udstrakt Imødekommenhed fra de militære Myn- digheder.

Der var virkelig gjort et stort Arbejde, for at Besøget kunde blive saa lærerigt som muligt. Bl. a. var der op- stillet en lang Række komplette Radiostationer ude i det Fri paa en saadan Maade, at det gav et glimrende Over- blik over Hærens Radio-Udrustning fra Radioens første Dage indtil Dato. Denne ret enestaaende historiske Sam- ling blev indgaaende og paa meget fornøjelig Maade for- klaret af *Officiant B. Rasmussen*, mens *Ingeniør Kofoed* gav interessante Oplysninger om de tip top moderne Sen- dere for Duplex-Telefoni og CW.



*Dette Billede giver — desværre i altfor stærk Formindskelse — et Indtryk af den store Tilslutning.*

Paa Grund af den store Tilslutning var det nødvendigt at dele de mødte i to Hold. I det Lokale, hvor Morse- rundvisningen foregaar, gav *Kpl. Poulsen* en interessant Oversigt over det daglige Arbejde med Telegrafisternes Uddannelse, og der blev senere Lejlighed til at høre Trans- mitterskrift med forskellige Hastigheder.

Det er jo i Radiokompagniet, de fleste Kortbølgeama- tører kommer, naar de da skal være Soldat. Der uddannes ca. 32 Mand ved Radiokompagniet hvert Aar — heraf ca. 16 som Telegrafister. Selv Soldater, der ikke kender Morsealfabetet, naar i Reglen at komme op paa en Hastig- hed af 125 Bogstaver pr. Minut (Morsning og Høring) i Løbet af de 6 Maaneder, Uddannelsen varer.

Vi maa ikke glemme at nævne, at ogsaa 14 Rekrutter vofrede deres Søndag for at hjælpe til med at gøre Be-

søget saa interessant som muligt, idet Opstilling og Ned- tagning af en transportabel Radiostation skulde demon- streres. Pludselig kom to Radiobiler kørende og standsede foran Forsamlingen, og i Løbet af ganske faa Minutter var hele Stationen — incl. en 11 m høj Antennemast — rejst og fuldstændig sendeklar. Pladespændingen er 1000 Volt fra en benzindrevet Generator. Et saadant Højspæn- dingsanlæg er en hel „Lækkerbidsken“, især for Amatører med transportable Sendere.

Den gamle Langbølgesender blev ogsaa forevist, og den fremkaldte gode gamle Minder hos de af os, der var med fra Radiofoniens første Begyndelse. Ryvang Radio var en Overgang Danmarks bedste Radiofonistation, og Udsen- delserne, der havde det private Initiativs Præg, var virkelig livlige — ikke mindst naar Lytterorganisationerne sloges! Det var en Tid, hvor de lange Bølger havde en Charme, som Kortbølgerne nu er ene om. Men i Ryvangen findes ogsaa en moderne Kortbølgesender (OZ2JR). Den er byg- get af OZ2U, OZ7GL og OZ7T og vil senere komme i Gang — eventuelt med Morsekursus.

I de senere Aar er Hæren gaaet over til selv at fabri- kere sine transportable Sendere efter Konstruktioner af *Ing. Kofoed*, og man fik et godt Indblik i Apparaternes høje tekniske Stade. Det interessante Besøg afsluttedes med en lille Tale af Chefen, *Kaptajnløjtnant E. Havsteen*, der indbød E.D.R. til atter at komme ud og se Ryvang Radio, naar den om nogle Aar var blevet ændret, og vor Formand tolkede Forsamlingens Tak for de udbytterige Timer, man saa elskværdigt havde beredt os.

**OZ7P.**

## Adersgrænse nedsættelsen.

*Ved Redaktionens Slutning modtog vi fra Oeneraldirek- toratet nedenstaaende Skrivelse, der med sin sprstaende og imødekommende Form maa vække Glæde i alle Amatør- kredse. Om Sagens videre Forløb skal vi sørge for at holde Læserne underrettet.*

*Red.*

**VILKAAR FOR AMATØRSENDETILLADELSE.**  
**DERES SKR. AF 23. F. M.**

*Med Henvi- sning til Foreningens ovennævnte Skrivelse vedrørende Muligheden for Nedsættelse af Aldersgrænsen for Radioamatører skal man meddele, at man bl. a. paa Grund af Vanskeligheden ved Placering af det civilrets- lige Ansvar for eventuelle Skader forvoldt af Sende- installationen ikke mener uden videre at kunne udstede Sendetilladelser til Personer under 18 Aar.*

*Man nærer imidlertid ikke Tvivl om, at en væsentlig Del af de unge Mennesker mellem 16 og 18 Aar i ren radioteknisk Henseende kan være i Besiddelse af lige saa gode Kvalifikationer som adskillige af de ældre, licenserede Amatører, hvortil kommer, at man gerne vil*

støtte den Tanke, at de unge Mennesker med Interesse for Kortbølgeradio faar Lejlighed til at dyrke denne Interesse paa et Tidspunkt, hvor de med Henblik paa deres Uddannelse bedre kan afse Tid hertil.

Man kunde derfor tænke sig at gaa med til en Ordning i Lighed med den i Storbritannien truffe, saaledes at Sendetilladelse for Ansøgere under 18 Aar udstedes til den paagældendes Forældre eller Værge, som herved paatager sig Ansvaret bl. a. for Sendeinstallationens Udførelse i Overensstemmelse med Stærkstrømsreglementet.

Forinden videre foretages, skal man udbede sig en Udtalelse om, hvorvidt Foreningen for sit Vedkommende vil være interesseret i Gennemførelsen af en Ordning som den foranstaaende, hvis Hensigt samtidig skulde være at bidrage til Formindskelse af Antallet af ulicenserede Amatører.

## TRAFFIC NOTES.

### NORDJYLLAND

OZ1NW eksperimenterer vist med elektronkoblede Oscillatorer for Tiden, mens OZ7ON atter har en tavs Periode.

OZ3C faar nogenlunde gode Resultater efter at være flyttet til Frederikshavn, men han vil lave Hertz-Antenne igen. Senderen er med 3 Trin og krystalstyret, og Input er ca. 25 Watt. Paa 7 MC er opnaaet ganske gode DX-Resultater.

OZ7J er ogsaa kommet med CC og er foreløbig tilfreds med Forandringen. Der moduleres med Klasse B Forstærker.

OZ7R er ikke tilfreds med sin Push-pull Hartley, men spekulerer nu ogsaa paa CC.

OZ7S har faaet CC-Sender og er tilfreds med de fine Tonerapporter, han faar. Input er foreløbig 15 Watt.

OZ7Z har haft enkelte DX'er paa baade 14 og 7 MC med kun 18 Watt Input.

OZ8D har ikke haft megen Tid i den forløbne Maaned, men nogle DX'er er det alligevel blevet til. Med Haab om at forøge Stationens Effektivitet har 8D sat en ny 15 m høj Mast op, og det nye Antenneanlæg kan nu ses helt fra Aalborg. Tilladelse til Døgndrift er opnaaet.

OZ9H kører med MO-PA, og Input er 5—6 Watt. Antennen er 42 m Hertz, og der arbejdes fortrinsvis paa 7 MC, hvor bedste QSO er CT1.

Da det sikkert er sidste Gang, jeg skriver disse Traffic Notes, vil jeg gribe Lejligheden til at sige alle nordjydske Amatører Tak for den Tid, jeg har været Afdelingsformand.

Jeg haaber, man vil overføre den udviste Tillid paa min> Efterfølger, der formodentlig vil blive valgt paa et Stævne i Løbet af Efteraaret. Indtil da vil OZ1NW fungere som Distriktrepræsentant.

OZ7Z.

### FØN

OZ2KR har Planer om Bygning af 2 CC-Sendere. Den ene skal udelukkende bruges til Fone paa 3,5 MC, mens den anden, som bliver CO-FD-PA, skal benyttes til CW paa 7 og 14MC. Input bliver i Begyndelsen 40—50 Watt. Af DX er hidtil opnaaet CT2 og SU.

OZ4LM har prøvet TPTG paa 7 MC med 15—20 Watt og wkd CT1.U1 og EA8. Sidstnævnte med QRA Kanariske Øer gav R5. Med Hartley er wkd en hel Del! paa 3,5 MG, bl. a. UK3 (Moscow), EI9 og OH. 4LM mener, at 3,5 MC er et udmærket „DX-Baand“, saafremt der var mindre QRM, som til Tider ødelægger selv lokale QSOer. Paa 14 MC er opnaaet YU og U5.

OZ5U er nu færdig med sin Push-pull Hartley. Der benyttes to Tungsram L1 14, som giver 8 — 10 Watt ved CW. Rapporter paa QRK og QRI er meget velkomne.

OZ9S har haft QSO med VK paa 7 MC, og Rapporten var W3, R4 og T9. Paa 14 MC er ogsaa opnaaet særdeles gode DX-Resultater, nemlig SU, VU, VK, W3 og 9. Hermed er WAC opnaaet. (Tillykke, OB!). Input er kun 15 Watt.

OZ7F.

### LOLLAND FALSTER

OZ8B er en ny licenseret Amatør i Nakskov. Senderen er Push-pull Hartley, hvor 2 Stk. RE604 giver ca. 20 Watt Input. Modulationen er Heising, og Udgangsforstærkeren har ca. 16 Watt Input med 2 Stk. P460 i Push-pull. Der benyttes en 0-V-2 Schnell Modtager.

OZ8G har prøvet TPTG i nogen Tid, men er atter vendt tilbage til Hartley. Han er ogsaa begyndt at arbejde en Del paa 7 MC.

OZ9Y er den sidste ny licenserede Amatør i Nakskov. Senderen, der har 10 Watt Input med 2 Stk. P414, er en Push-pull Hartley. Der bruges Heising-Modulation med en 8 Watts Forstærker. Antennen er 21 m Hertz, som bruges baade med og uden Modvægt.

OZ8Q.

### SJÆLLAND

OZ7KG har i den forløbne Maaned ikke været særlig aktiv. Der arbejdes paa Klasse B og Kalibrering af Modtageren. Af DX er worked: SU, W1, LU og flere ZL-Stationer, deraf en med den Transportable fra Helsingø.



## QSL-Centralen.

I den forløbne Maaned er der expederet mange Kort. Der har været flere Tusinde Kort paa Centralen grundet paa Test'en, hvis Resultater ses andetsteds. Grundet paa de mange indkomne Kort, mangler adskillige Amatører Kuverter paa Centralen. Nedennævnte har særligt stort Lager:

OZ2H, 2LD, 7J, 7PG, 7PH, 7VP, 7X, 9H, 9MG og 9VR. Desuden har en Del DR-Amatører flere Kort staaende paa Centralen fra ældre Tid. Mener De, at der muligvis kan være nogle til Dem, send mig saa Meddelelse.

Endvidere henvises til mine Meddelelser andet Sted i Bladet.

OZ4H.

### REDAKTIONELT

Paa Grund af overvældende Stofmængde har Bestyrelsen givet Tilladelse til, at dette Numer udvides til 20 Sider. Vi formoder, at heller ikke Læserne har noget imod det.

I sin systematiske Gennemgang af Elektroteknikkens Grund-sætninger er vor Medarbejder, OZ7WB, nu naaet til Ohms Lov. Da det har vist sig, at en Del Amatører mærkeligt nok ikke er fortrolig med denne vigtige Lov, gælder det nu om at benytte Lejligheden.

Red.

### Nyt paa alle Frekvenser.

I Oktober Numret af „Centrum“ — Østre Borgerdyd-skoles Organ — findes en udmærket instruktiv Artikel om Kortbølgeamatørernes Virksomhed. Den er skrevet af E.D.R.s Formand, som var blevet opfordret dertil.

Paa Generalforsamlingen blev et Bundt QSL-Kort, som OZ7Z skulde have med hjem til OZ8D, borte. Amatører, som ved en Fejltagelse maatte være kommet i Besiddelse af Kortene, bedes sende dem til OZ8D i Nørresundby.

Tungsram har sendt et nyt Klasse B Udgangsrør paa Markedet. Typebetegnelsen er CB 220, og det skal kun have 2 Volt paa Glødetraaden. Brutto prisen er 18 Kr. Dette fortrinlige Rør vil være af Interesse for de mange Amatører, der eksperimenterer med Klasse B Forstærkere.

I Slutningen af denne Maaned aabner OZ7WH og OZ7Z deres egen Forretning i Studiestræde 34, København K, under Firmanavnet Hammerich & Co. Som det var at

vente, vil disse to kendte Amatører oprette en righoldig Kortbølgeafdeling i deres Forretning. Vi sender dem hermed vore bedste Ønsker med paa Vejen.

De mange, der havde anset OZ2T for at være uforbederlig Ungkarl, fik et slemt Chok, da han faa Dage efter Generalforsamlingen udsendte Forlovelseskort. Hans Forlovede hedder Steffi Vohralik Petersen. Vi ønsker det lykkelige Par hjertelig Tillykke — og haaber, at OZ2T ikke helt glemmer de korte Bølger.

Præmierne i Testen bestod af en Transformator fra Firmaet H. & K. Liibcke, et Stk. S412 fra A. Sengpiel A/S, 2. Stk. Klasse B Transformatorer fra Ing. Gerh. Hansen, 1 Krystal fra H. Tscherning Petersen samt Frikontingent og Call Book fra E.D.R.

A fryk af de Billeder, der blev taget ved Generalforsamlingen — bl. a. de to, der er gengivet i dette Numer — kan faas ved skriftlig Henvendelse til Formanden.

### LICENSEREDE STATIONER

OZ3A - Ingvar Jessen, Slotsgade 14", Horsens.

OZ7SJ - Svend Ejner Jensen, Tranbjerg.

OZ8B - B. V. Helmer-Hansen, Svingelsvej 51, Nakskov.

OZ9Y - Niels Jørgensen, Nørre Boulevard 21, Nakskov.

### INDREGISTREREDE MOTTAGERSTATIONER

OZ-DR188 - A. Knakkegaard, Baun, Skinnerup, Thisted.

OZ-DR189 - Hans J. Krüger, Kildegade 30, Horsens.

OZ-DR190 - Knud Olsen, Østergade 7, Nykøbing F.

OZ-DR191 - Knud Hopff-Andersen, Fabriksvej 66, Horsens.

OZ-DR192 - Poul O. Hansen, Kirkevej 10, Vorup, Randers.

OZ-DR193 - Arne Bjørn Andersen, Ørstedsgade 23, Rudkbg.

### NYE MEDLEMMER

(Meddelt af Kassereren pr. 30. September).

758 - Paul E. Jørgensen, Snoldelev pr. Gadstrup.

759 - Knud Hopff-Andersen, Fabrikvej 66, Horsens.

760 - Knud Olsen, Østergade 7, Nykøbing F.

761 - Povel Jensen, Set. Kieldsgade 1, Viborg.

762 - Poul Ove Hansen, Kirkevej 10, Vorup, Randers.

763 - E. Haagerup Jensen, Villa „Aalykke“, Slotsherrensvej 120, Vanløse.

764 - Chr. Hansen, Buckwaldsgade 6, St., Odense.  
765 - V. Sunding, Bispevænget 6, Odense.  
766 - W. Q. Jensen, Vesterbrogade 32, Kolding.  
767 - Johs. Gjerulff, Rathlausgade 5, Odder.  
768 - Oluf Petersen, Egevang 2, Brønshøj.  
769 - Arne Bjørn Andersen, Ørstedsgade 23, Rudkøbing.  
770 - Werner Hansen, Skovbogade 26, Roskilde.

## Atter Medlem.

Walter Præst, Glumsø.  
Henry Christiansen, Degnemoseallé 34, Brønshøj.  
Knud Bjarnø, Mariendalsvej 93, København F.  
Otto Ottosen, Buckwaldsgade 39, Odense.  
Knud I. Schmidt, Tranegaardsvej 29 C, Hellerup.  
N. Lings, Lunderskov.

## Nye Adresser.

N. J. Andersen, Falling St.  
H. Christensen, Himmerlandsgade 56, Aars.  
N. Hørup, Dronning Margaretasvej 9, Aarhus.  
B. R. Holm, Valby Langgade 21, Valby.  
Ewald Klostergaard Jensen, Trækbanen 8, Helsingør.  
Ernst Eliassen (OZ2E), Gennemløbet 7, Vanløse.  
Aage Jacobsen (OZ3J), Kærgade 55, Vorup, Randers.  
M. W. Hammerich (OZ7WH), Middelfartsgade 18, Kbhvn.Ø.  
H. Tscherning Petersen (OZ7Z), Studiestræde 34, Kbhvn.K.  
Poul J. Jensen (OZ7GL), Jernbane-Allé 9 A, Vanløse.

## KORRESPONDANCE

### Et Par Ord om „Snylteriet“.

Der er sikkert sammen med undertegnede flere Amatører, hvem E.D.R.s Artikel „Der snyltes paa E.D.R.“ er faldet en Del for Brystet. Bestyrelsen har i denne sikkert handlet ud fra idealistiske Bevæggrunde, men Artiklen har faaet et Skær af Diktatur, som ikke er af det gode, og som i hvert Fald jeg tager Afstand fra.

Indførelsen af sorte Lister over Amatører, der af en eller anden Grund ikke ønsker at være Medlem af E.D.R., og Boycot, som Artiklen trods alt ogsaa indeholder Trusel om, er os uværdig, og Bestyrelsen er ved at slaa til Lyd herfor baade bladmæssigt og foreningsmæssigt gaaet for vidt.

Tanken at samle alle Amatørerne indenfor Foreningens Rammer er selvfølgelig god og bør støttes af al Magt, men det bør ske frivilligt. Vi lever i et frit Land, og med det gode naar man altid længst.

Er Pengepungen ikke i Orden, den rigtige Amatøraand ikke tilstede og vort prægtige „OZ“-Blad ikke

tilstrækkeligt til at hale Amatørerne ind i Foreningen, saa nytter Trusler ikke, og det ser grimt ud.

OZ3H.

Dette var altsaa Sagen set fra en anden Side, og vi takker OZ3H, fordi han greb Pennen. Selv om vi ikke er helt enig med Indsenderen — bl. a. fordi han synes at have misforstaaet nogle Afsnit af den Artikel, der hentydes til — saa er det os en Glæde at gøre Plads for Indlægget. Herved viser vi det mindste, at de formodede Diktatur-Tendenser i Foreningens Ledelse har saare lidt med Virkeligheden at gøre.

Paastanden om, at vi har opfordret til Boycot er meget nem at modbevise. Vi behøver blot at citere af den paagældende Artikel, hvor der ordret staar: „Vi ønsker *ikke* at opfordre til Boycot, idet noget saadant trods alt vil være uforeneligt med vor Tankegang som Amatører“.

Det, Bestyrelsen har gjort og vil fortsætte med at gøre, er at varetage Medlemmernes Interesser, og vi har netop i denne Forbindelse modtaget mange venlige Tilkendegivelser af, at man fandt Artiklen om Snylterne rigtig *og nødvendig*. OZ3H skriver, at Tanken om at samle alle Amatørerne indenfor E.D.R.s Rammer bør støttes af al Magt, og han sætter det endvidere i Forbindelse med „den gode Amatøraand“. Saa er vi enige om det væsentlige.

Red.

### **Meddelelse fra Formanden.**

Da flere Amatører adskillige Gange har ringet forgæves til mit Telefonnummer Damsø 2495, skal jeg herved meddele, at jeg i Almindelighed træffes om Aftenen mellem 19 og 20. Foranlediget ved et isoleret Tilfælde, skal jeg herved anmode alle, der ønsker vigtige Spørgsmaal besvaret, om at sende disss pr. særskilt Post og ikke som hidtil som et Stykke Papir mellem QSL-Kortene.

**Paul Heinemann,**  
Formand.

## Fra Afdelingerne.

København.

E.D.R.s københavnske Afdeling afholder Møder Mandagene den 15. og 29. ds. samt 12. November. Sidste Mødeaften — den 1. ds. — paabegyndtes den Serie af Foredrag, som blev omtalt i forrige Numer.

Det var OZ7KB, der talte om de forskellige Ting, som Begynderne særlig skal lægge Mærke til, naar de starter som Senderamatører. 7KB omtalte bl. a. Modtageren og Senderen for Begynderen. Som Slut paa Foredraget kom han ind paa en Omtale af en Vibrator, der med 6 Volt fra Akkumulator kan give op til 600 Volt. Dette interessante Emne lovede 7KB at komme nærmere ind paa ved et senere Foredrag.

Den 30. September startede E.D.R.s Morsekursus over Station OZ7HL, og allerede samme Dag og næste:

strømmede Rapporter ind baade fra Jylland og Øerne. Signalerne var selv i Jylland hørt med Styrke R8. Der fortsættes nu hver Søndag Formiddag fra Kl. 9,30-10,00, og Rapporter er meget velkomne.

Den 2. ds. paabegyndtes et Kursus i Telegrafering og Høring hos OZ7HL, Frederikssundsvej 82<sup>IV</sup>. Der har meldt sig 12 Deltagere, saa i Øjeblikket er der ikke Plads til flere. Kursus holdes Tirsdag og Torsdag fra Kl. 20-22, og Prisen for en Maaned er 1 Kr., hvilket skulde være overkommeligt selv for den daarligst stillede.

Man medbringer blot en Hovedtelefon og et Stilehæfte — det er det hele. Efterhaanden som Deltagerne i Kursuset bliver dygtige nok, aflægges der Prøve for de to Censorer OZ2E og OZ7KL, og naar Prøven er bestaaet, kan Ansøgning om Licens indsendes. Det er vort Haab, at mange vil gøre Brug af dette Morsekursus.

#### OZ7KL.

#### Bornholm.

Der er nu dannet en bornholmsk E.D.R.-Afdeling med OZ4YZ som Afdelingsformand. Interessen for de korte Bølger er meget stor paa Klippeøen, og der kommer stadig nye Amatører til. Vi byder hermed den nye Afdeling velkommen til godt Samarbejde.

#### Sønderjylland.

Vor Afdeling i Sønderjylland holdt Stævne i Haderslev den 14. ds. Ved denne Lejlighed var der bl. a. Premiere paa den nye Lejrfilm, som bør fremvises i alle Afdelingerne i Løbet af Vinterhalvaaret. Nærmere Referat følger i næste Numer.

## E.D.R.s Medlemsliste

pr. 30/9-34.

- |     |                                                               |      |                                                                           |
|-----|---------------------------------------------------------------|------|---------------------------------------------------------------------------|
| 1   | G. Bramslev, Nitvej 9, København F.                           | 144  | - K. Groot, Mariendalsvej 35, København F.                                |
| 3   | H. Rafn, Dalgas Boulevard 60, København F.                    | 148  | - G. Hansen, Ø. Søgade 104, København Ø.                                  |
| 14  | Fr. Flensborg, Sorøvej, Ringsted.                             | 151  | - E. Eliassen, Gennemløbet 7, Vanløse.                                    |
| 17  | H. Tscherning Petersen, Studiestræde 34, Kbhv. K.             | 154  | - V. Pedersen, Perlestikkergade 14, Nakskov.                              |
| 33  | I. Finsen, Thorshavn.                                         | 165  | - H. Pedersen, Torvet 23, Bogense.                                        |
| 35  | F. Philip, Berggreensgade 12, København O.                    | 174  | - E. Pedersen, Hørsholmsgade 18, <sup>n</sup> , København N.              |
| 39  | S. H. Hasselbalch, O. Søgade 110, <sup>II</sup> , Københ. O.  | 203  | - A. Holstein Christensen, Aabenraavej 29, Haderslev.                     |
| 62  | J. Steffensen, Ehlersvej 8, Hellerup.                         | 208  | - M. Chr. Pedersen, „Ewalds Minde“, Ranum.                                |
| 63  | O. Winstedt, Strandvej 149, *. Hellerup.                      | 229  | - K. Christiansen, Villa „Karlis“, Fjordvej 9, Nyborg.                    |
|     | H. Fogedgaard, Skrøbelev St.                                  | 231  | - A. Andersen, Nysted Apotek, Nysted.                                     |
|     | K. J. Rasmussen, Vestergade 63, Odense.                       | 233  | - H. Hansen, Laurbjerg St.                                                |
| 101 | E. Hansen, Egeskov, Fredericia.                               | 252  | - B. Laursen, Danmarksgade 18, Fredericia.                                |
| 103 | S. A. Graff, Holsted St.                                      | 254  | - L. Johansen, Hans Tausensgade 15, <sup>II</sup> , Kbhv. N.              |
| 104 | J. Prior, St. Kongensgade 67, København K.                    | 256  | - C. S. Johannsen, Møllemarksvej 28, Bolbro pr. Odense.                   |
| 110 | S. H. Hinrichsen, Østerbrogade 56 B, Kbhv. O.                 | 261  | - E. Frandsen, Hunderupgade 9, Odense.                                    |
| 111 | H. Jarle, Danmarksgade 80, <sup>n</sup> , Frederikshavn.      | 262  | - H. Bertelsen, Ulfborg St.                                               |
| 112 | S. Jensen, Løystrup Mølle, pr. Laurbjerg.                     | 265  | - A. Petersen, Nøragervej 12, Vanløse.                                    |
| 121 | Th. Jensen, O. Farimagsgade 57, København O.                  | 271  | - K. Bjarnø, Mariendalsvej 93, København F.                               |
| 123 | P. J. Jensen, Jernbane Alle 9 A, Vanløse.                     | 280  | - H. E. Jensen, Arden St.                                                 |
| 125 | H. Hansen, Enighedsvej 7, Lendemark, Stege.                   | 283  | - A. Bang Olsen, Tesdorfsvej 67, København F.                             |
| 130 | Chr. Jørgensen, Gulkløvervej 4, København N.                  | 285  | - N. Nielsen, Vorup Kommunekontor, Randers.                               |
| 131 | Bahn Wendelboe, Villa „Hortensia“, Søllerødsvej 53, *, Holte. | 290  | - M. Bang, Sdr. Fasanvej 59, *, København F.                              |
| 135 | M. W. Hammerich, Middelfartgade 18, Kbhv. O.                  | 291  | - A. Madsen, Strandvej 4, Kerteminde.                                     |
|     |                                                               | 298  | - N. L. Ibsen, Ellevangen 26, Brønshøj.                                   |
|     |                                                               | 306  | - E. Larsen, Ved Diget 14, Kastrop.                                       |
|     |                                                               | 309  | - A. W. Petersen, Mern.                                                   |
|     |                                                               | 312  | - H. Zornig, Gothersgade 156, København K.                                |
|     |                                                               | 313  | - H. Pedersen, Brædstrup.                                                 |
|     |                                                               | 314  | - H. Nielsen, Villa „Hi“, Vejlbj pr. Riisskov.                            |
|     |                                                               | 320  | - H. V. R. Hansen, Katholmsvej 7, Vanløse.                                |
|     |                                                               | 321  | - C. G. Christensen, Kronprinsensgade 4, Nyborg.                          |
|     |                                                               | 323  | - I. Jessen, Damgaard Mølle, Hovslund.                                    |
|     |                                                               | 324  | - H. E. Gramkov Petersen, Skovduenstien 2, St. th., København N.          |
|     |                                                               | 325  | - D. Valbjørn, Langelinie 121, Odense.                                    |
|     |                                                               | 330  | - C. Angkjær, Holstebrovej 38, Viborg.                                    |
|     |                                                               | 339  | - Bjarne Aarsten, Askim St., Norge.                                       |
|     |                                                               | 349  | - B. Brøndum-Nielsen, Gl. Vartovvej 22, Hellerup.                         |
|     |                                                               | 352  | - V. Romme, Kartoffe pr. Sakskøbing.                                      |
|     |                                                               | 356  | - Th. Lorentzen, Vestergade, Vojens.                                      |
|     |                                                               | 358  | - Fr. Jessen, Amagerbrogade 29 B. <sup>111</sup> tv-, Kbhv. S.            |
|     |                                                               | 365  | - K. Larsen, c/o Laur. Knudsen A/S., Kbhv. O.                             |
|     |                                                               | 368  | - F. Sinding, Ordrup Jagtvej 86, Charlottenlund.                          |
|     |                                                               | 371  | - Th. Nielsen, „The Home“, Jespervej 24, Hillerød.                        |
|     |                                                               | 376  | - O. Ottosen, Buckwaldsgade 39, Odense.                                   |
|     |                                                               | *386 | - E. Lindahl, Snekkersten.                                                |
|     |                                                               |      | 387 - H. Hansen c/o Bang & Olufsen A/S, Jernbane-gade 4, København N.     |
|     |                                                               | 389  | - O. Nielsen, Dronninglund.                                               |
|     |                                                               | 390  | - W. Præst, Glumsø.                                                       |
|     |                                                               | 391  | - E. Rostgaard, „Rødsten“, Vorupkær, Randers.                             |
|     |                                                               | 393  | - B. Fibiger, Skt. Knudsvej 16, København V.                              |
|     |                                                               | 395  | - J. Mortensen, Lindbjerg, Randers.                                       |
|     |                                                               | 396  | - G. Andersen, Søndermarkens Planteskole, Vejle.                          |
|     |                                                               | 398  | - H. Herden, Lønborg.                                                     |
|     |                                                               | 401  | - E. Bischoff, Christiansvej 12, Charlottenlund.                          |
|     |                                                               | 403  | - E. Larsen, Enggaardshus, Herløv.                                        |
|     |                                                               | 405  | - B. Otzen, Anchersvej 3, Klampenborg.                                    |
|     |                                                               | 409  | - A. Scharff, Vangedevej 33, Gentofte.                                    |
|     |                                                               | 410  | - V. Olsen, Thurøvej 12, ', København F.                                  |
|     |                                                               | 412  | - J. Rasmusen, Bernstorffsvej 140, *, Hellerup.                           |
|     |                                                               | 414  | - N. Munck Petersen, Amagerbrogade 29 B, <sup>111</sup> tv-, København S. |

- 419 - H. C. D. Jensen, „Røde Mølle“, Vestergade 43,  
Aarhus.
- 420 - P. Poulsen, Søgaarden, Høje Bøgevej, Svendborg.
- 423 - P. Bilberg-Jensen, Gl. Jernbanevej 26, Valby.
- 434 - J. Beck, Lønborg St.
- 435 - C. Olsen, Stenstykkevej 21, Hvidovre pr. Valby.
- 439 - H. Larsen, Frederikssundsvej 82, Kbhv. N.
- 445 - R. Rask, Hønsehaven, Stenstrup.
- 446 - .Malling Christensen, Kirkestræde 38, Marstal.
- 449 - E. Petersen, Kragholmsgade 1, St. th., Frede-  
rikshavn.
- 450 - H. P. Nielsen, Præstøvej 20, Faxe.
- 451 - E. Bork, Tagensvej 112, <sup>IV</sup>, København N.
- 455 - A. F. Jørgensen, Lejbølle, Langeland.
- 457 - P. Griinert, Kastaniealle 9, Augustenborg.
- 458 - E. E. Frederiksen, Marstrandsgade 17, \*. Kbhv. Ø.
- 462 - J. Jacobsen, Tryggevej 17, Vanløse.
- 468 - Aa. Larsen, Blegdamsvej 48, København Ø.
- 476 - V. Holm, Maarslet, Jylland.
- 482 - Aa. Jacobsen, Kærgade 55, Vorup, Randers.
- 486 - P. Haugaard, Sdr. Vilstrup St.
- 493 - N. O. Fabricius, Gislev.
- 494 - O. Riis-Hansen, Steen Blichersvej 25, Kbhv. F.
- 497 - N. Storm, Ramsherred 22, Assens.
- 499 - G. Hansen, Nr. Søgade 7, <sup>IV</sup>, København K.
- 507 - Ch. Gabrielsen, Tvede pr. Horslunde.
- 512 - K. Larsen, Maagevej 83 <sup>IV</sup> > \*• v-, København N.
- 514 - Fr. Novella, Kirsteinsgade 6 ', København Ø.
- 515 - P. Heinemann, Vanløse Alle 138, Vanløse.
- 516 - K. A. Christensen, Ravnsborg Tværgade 9 \*,  
København N.
- 517 - E. Andersen, Fredericiagade 88<sup>li</sup>, København K.
- 534 - A. Christensen, Goethegade 9, Sønderborg.
- 535 - P. Andresen, Saltværket, Kerteminde.
- 536 - O. Ebbesen Grue, Hagemanns Kollegium,  
København Ø.
- 542 - E. Weitzmann, St. Jørgensvej 21, Roskilde.
- 543 - K. B. Larsen, Ndr. Fasanvej 238 \*, Københ. N.
- 544 - A. Christiansen, Vaarst.
- 547 - G. Pedersen, Stokkemarke A/M, pr. Stokkemarke.
- 549 - K. Hesel, Allegade 23, Holstebro.
- 552 - K. I. Schmidt, Gersonsvej 83, Hellerup.
- 554 - J. Ludvigsen, Danmarksgade, Frederikshavn.
- 555 - O. Havn Eriksen, Banegaardsvej 46, Hobro.
- 556 - V. Christensen, Raadmandsgade 19, Københ. N.
- 557 - D. Clausen, Bolderslev.
- 559 - E. K. Jensen, Trækbanen 8, Helsingør.
- 560 - Aa. Z. Gjødrick-Andersen, Frederiksgaards Alle 26<sup>IV</sup>,  
København F.
- 561 - E. C. Petersen, Ranunkelvej 16, Gentofte.
- 563 - G. Hygaard, Tranevej 5, København N.
- 568 - H. Mortensen, Glerupsvej 9, Frederikshavn.
- 576 - E. Jørgensen, Lindholmsvej 9 Brønshøj.
- 577 - P. Jørgensen, Kirkehørup, Als.
- 581 - E. Skakke, „Solvang“, Faxe Ladeplads.
- 583 - S. O. Madsen, Dyrup pr. Fruens Bøge, Odense.
- 584 - Th. Hansen, Gl. Skaarupvej 12, Svendborg.
- 585 - L. Riis Nielsen, O. Kirkevej 31, Herning.
- 586 - L. Amorsen, Guldborgvej 24, København F.
- 593 - I. Olsen, Apollovej 6 \*, Vanløse.
- 596 - J. Frøkjær Larsen, Gasværksvej 3 <sup>IV</sup>, Københ. V.
- 597 - K. M. Nilson, Jernbanevej 5, Kg. Lyngby.
- 600 - R. P. Hansen, Baggersgade 4, Nyborg.
- 601 - J. Haugaard, Holstebrovej 26, Skive.
- 602 - P. Andersen, Solvangsalle 31, Horsens.
- 604 - C. Lorentzen, Lærdalsgade 12, København S.
- 607 - H. Andersen, Guldborgsgade 96 <sup>IV</sup>, Københ. N.
- 608 - H. Laursen, Priorgade 14, Nibe.
- 609 - H. J. Schmidt, Mejsevangen 16, St., Københ. N.
- 610 - J. M. Carlsen, Thorsgade 48, St. t. v., Københ. N.
- 612 - F. R. Kristensen, Mads Hansensvej 18, Odense.
- 614 - N. Hansen, Nørrebro 34, Odense.
- 616 - M. Nielsen, Christiansfeld.
- 618 - A. Kjøller, Jernbanevej 2, Rønne.
- 620 - A. E. Aasted, Gustav Bangsgade 3, Københ. V.
- 622 - M. Brogaard, Langelinie 107, Odense.
- 625 - H. Christensen, Himmerlandsgade 56, Aars.
- 629 - K. Reker, Ny Østergade 10, Rønne.
- 630 - H. Lou, Bakken 14, Rønne.
- 633 - Chr. Hansen, Baunevangen 24, Brønshøj.
- 634 - J. Jensen-Leen, Visberggade 5, Frederikshavn.
- 635 - K. Petersen, Dannebrogsgade 31, Aalborg.
- 636 - J. Christiansen, Engtoftevej 5 <sup>m</sup>, København F.
- 640 - R. Priess Nielsen, Nansensgade 88 <sup>n</sup>, Københ. K.
- 641 - B. E. Holm, Knudsvej 1, Rungsted.
- 643 - I. Jensen, Korsbrødregade 355, Ribe.
- 644 - J. Egeberg, Algade, Korsør.
- 645 - E. C. Mortensen, Engelstedsgade 54, Københ. Ø.
- 646 - J. M. Hansen, Birkelund, Baardsø pr. Otterup.
- 647 - P. Jensen, Boulevarden 5, Kg. Lyngby.
- 648 - N. Tuxen, Stenhus pr. Middelfart.
- 650 - W. D. Bøwadt, Jomfrustien 13, Sønderborg.
- 652 - E. B. W. Larsen, Villa „Ly“, Skansen, Nr. Sundby.
- 654 - E. Wigh-Thomsen, Søndergade 11, Frederikshavn.
- 655 - E. Andersen, Lunderskov.
- 656 - A. P. Jensen, Hovslund.
- 660 - K. Fatum, Niirnberggade 48 <sup>IV</sup>, København S.
- 662 - H. Christiansen, Degnemosealle 34, Brønshøj.
- 663 - A. Karberg, Trommesalen 7, København V.
- 664 - H. Jensen, Jernbanegade 36, Sønderborg.
- 665 - N. Horup, Dronning Margaretsvej 9 <sup>IV</sup>, Aarhus.
- 666 - M. Paulsen, Grødebøl pr. Haderslev.
- 668 - R. Petersen, Strandboulevard 40, Københ. Ø.
- 671 - B. Jensen, Aarøsvendvej 19, Haderslev.
- 673 - A/S Dynafon, Mælkevej 7, København F.
- 674 - A/S A. Sengpiel, Kompagnistræde 22, Københ. K.
- 676 - Elektro-Isola, Vejle.
- 678 - L. H. Weischer, St. Pederstræde 31 ', Københ. K.
- 679 - H. Niensens Fabrikker, Horsens.
- 680 - Magasin du Nord, Kongens Nytorv, Københ. K.
- 681 - H. Larsen, Svanegade 16, København K.

*Fortsættes i næste Nr.*

„OZ“ udgives af Landsforeningen „EXPERIMENTERENDE  
DANSKE RADIOAMATØRER,“ Postboks 79, København K.

Ansvarshavende Redaktør: Helmer Fogedgaard pr. Skrøbe-  
lev St. Al Korrespondance vedrørende Bladet sendes hertil.

Ekspedition: Langelands Centraltrykkeri, Rudkøbing.  
Klager vedrørende Tilsendelsen af „OZ“ rettes til Postvæsenet.

Sekretær: Ahrent Flensborg, Postboks 11, Ringsted. Hertil  
sendes al Korrespondance vedrørende Foreningsforhold.

Kasserer: Otto Havn Eriksen, Banegaardsvej 46, Hobro.

QSL-Manager: Paul Heinemann, Vanløse Allé 138, Vanløse.

Eftertryk af „OZ“'s Indhold er tilladt mod tydelig Kildeangivelse..

Afleveret til Postvæsenet Lørdag den 13. Oktbr.

*Trykt i Langelands Centraltrykkeri, Rudkøbing.*