

6. Aarg.
Nr. 11.

OZ

OFFICIELT ORGAN FOR



EXPERIMENTERENDE
DANSKE
RADIOAMATØRER
AFDELING AF
INTERNATIONAL AMATEUR RADIO UNION

15. Nov.
1934

PROTEKTOR: PROFESSOR P. O. PEDERSEN

TIDSSKRIFT FOR KORTBØLGETEKNIK OG AMATØR-RADIO.

E. D. R. er den danske Afdeling af „International Amateur Radio Union“, hvis Formaal er at udbrede Kendskab til og Interesse for Kortbølgeteknik samt varetage Amatørsendernes Interesser. Som Medlem optages enhver Kortbølgeinteresseret, saavel Sender= som Modtageramatører. Kontingentet, Kr. 4.50 pr. Kvartal, kan Indbetales paa Postkonto 22116. Foreningen udgiver Bladet „OZ“, som er Danmarks eneste specielle Kortbølgetidsskrift; det tilsendes Medlemmerne d. 15. i hver Maaned. Alle Oplysninger gives ved Henvendelse til E. D. R., Postboks 79, København K., eller helst direkte til Sekretæren, Postboks 11, Ringsted.

Lokalafdelinger og Distriktrepræsentanter.

I E.D.R.s første Aar var Samarbejdet blandt danske Amatører ikke meget bevendt. Man traf hinanden „i Luften“ af og til, men Stævner og nærmere personlige Bekendtskaber var der ikke Tale om. Medlemmerne boede jo meget spredt, Foreningen var lille, og eget Medlemsblad var der ikke Raad til. Som Følge deraf var der heller ikke rigtig Grobund for de Ønsker deraf et kammeratligt Forhold blandt Amatørerne, som heldigvis senere er slaaet saa stærkt igennem.

Men i Længden var det unaturligt, at Mennesker med saa store fælles Interesser levede skarpt afsondret fra hinanden. Lysten til ogsaa at se de Amatører, hvis Stemme eller Nøgleskrift man kendte, blev saa stor, at man sammenkaldte til Møde i Odense den 23. Februar 1930. Dette var det første danske Kortbølgestævne, som selvfølgelig blev yderst vellykket, og ved samme Lejlighed blev E.D.R.s fynske Afdeling dannet.

Hermed havde de driftige Fynboer lagt Grunden til et Samarbejde og en Organisationsform, der skulde blive meget betydningsfuld og som derfor i høj Grad har præget E.D.R. Nu kunde man mærke, at det var en virkelig Landsforening. I Øjeblikket har vi 7 Afdelinger, som næsten alle arbejder energisk. Naar undtages Sjælland (udenfor København), er hele Landet nu „dækket“ af E.D.R.-Afdelinger. Sjælland er mærkeligt nok — ogsaa hvad Antallet af aktive Amatører angaar — et svagt Punkt indenfor den danske Kortbølgeverden.

Starten af de mange Afdelinger i Forbindelse med andre Forbedringer har givet E.D.R. et stærkt Opsving, baade økonomisk og organisationsmæssigt, saaledes at det nu er muligt at løse større Opgaver. Takket være Afdelingerne har de lokale Amatører nu alle Chancer

for at finde hinanden i godt Samarbejde og Kammeratskab, og vi ved, at det sker. Hvad dette betyder i Retning af at stimulere Interessen, hjælpe Begyndere og hindre nye Medlemmer i at falde fra, behøver vi ikke nærmere at uddybe. Vi konstaterer blot som en glædelig Kendsgerning, at E.D.R.s Afdelinger har deres store Andel i, at Kortbølgeinteressen er i stærk Vækst overalt i Landet.

Hidtil har den Ordning været gældende, at Afdelingsformanden samtidig er Distriktrepræsentant, og det maa stadig anses for at være mest praktisk. E.D.R. vil gerne have saa nær Føling med Distriktrepræsentanterne som muligt, saaledes at Kritik, Forslag og lokale Ønsker kan blive fremført til fælles Bedste. I den Anledning har Næstformanden, OZ2E, overtaget Hvervet som et praktisk Mellemlid mellem Afdelingerne og Hovedbestyrelsen. Samtidig skulde vi gerne have udvirket, at de Afdelinger, hvor en ny Formand skal vælges, snarest holder Stævne, saa Sagen kan ordnes. Bestyrelsen holder nemlig paa, at det som hidtil skal være de lokale Amatører, der selv udpeger Lederen.

Foruden at hjælpe de lokale Amatører tilrette, fremføre deres Ønsker for Hovedbestyrelsen og arrangere Stævner, skal Afdelingsformændene gerne underrette de øvrige Landsdele om Nyt i Distriktet. Dette sker gennem „OZ“s Spalter, hvor Rubrikkerne „Traffic Notes“ og „Fra Afdelingerne“ bør give et godt Spejlbillede af Aktiviteten. Først da er Samarbejdet rigtig organiseret, og der kan maaske tillige opstaa en gavnlig Kappelstrid mellem de enkelte Afdelinger om at gøre saa meget som muligt for Medlemmerne.

Efterhaanden har de fleste Afdelinger sikkert indvundet visse Erfaringer m. H. t. at arrangere Stævner, men der sker dog stadig enkelte Smaafejl, Det vil være klogt altid at lægge an paa at faa en kammeratlig Tone frem, hvad Afdelingsformanden nemt kan sørge for gennem sin Velkomsttale, Desuden maa det undgaas, at nye Medlemmer sidder alene og keder sig. De skal med ind i Kredsen og have Lejlighed til at komme frem med deres Problemer og faa den rette Hjælp. Ingen ved, om det ikke netop er disse Amatørspirer, der skal udvikle sig til at blive de rette Ledere i E.D.R., naar vi andre engang kører træt.

Et nogenlunde fast Stævneprogram, der bliver gennemført passende præcist, er ogsaa betydningsfuldt. Alt, hvad der er præget af Planløshed og Tilfældigheder, bør undgaas. Det skal være saadan, at Deltagerne føler, at de har faaet et virkeligt Udbytte af Dagen. Teknisk Spørgetime, Auktion over Radiomateriale, Foredrag, Diskussion og forskellig Underholdning i Forbindelse med kammeratligt Samvær er vigtige Programpunkter, Ogsaa Fællesspisning er af Værdi for at skabe Samling, og her maa nemt kunne faas en Ordning, hvorved ogsaa mindre bemidlede amatører kan være med ved Bordet.

I de større Byer, hvor der er mange E.D.R.-Medlemmer, kan der udmærket arrangeres regelmæssige Klubaftener med Morsekursus, Demonstrationer eller blot hyggelige Samtaler om alt det, der nu engang optager Kortbølgeamatører. Vor københavnske Afdeling har allerede i længere Tid haft et aabent Øje for denne Sags Betydning, og ogsaa i Randers og Odense har man det i Tankerne. Det er en Selvfølge, at E.D.R. i saa stor Udstrækning som muligt vil støtte saadanne Bestræbelser. Det samme gælder ved Deltagelse i lokale Radioudstillinger.

Med den Position, E.D.R. nu har naaet, og de Midler til Samarbejde, vi raader over, kan vor Forening udrette overordentlig meget til Gavn for saavel gamle trænede Amatører som for helt nye Medlemmer. Nu behøver ingen Kortbølgeinteresseret i dette Land længer at staa famlende eller uden Hjælp, naar Problemerne melder sig. Og ingen kan længer være i Tvivl om, at E.D.R. altid er parat til at tage Affære, naar Amatørernes Interesser udadtil skal varetages.

Lad os da glæde os over, at disse Goder er Frugt af eget Arbejde — *vor Vilje til at slaa Kreds om E.D.R.* Men Kortbølgeamatører er ikke tilbøjelige til at hvile paa deres Laurbær. Vi maa videre frem og yderligere forstærke det Fundament, der bærer vor store fælles Fritidsinteresse. Ogsaa her haaber vi paa en fortsat Indsats fra vore Lokalfdelinger og Distriktrepræsentanter .

H. F.

Stabiliseret T.P.T.G. Udgangsførstærker.

Af Ian Auchterlonie (G6OM) i »T. & R. Bulletin«.

Fordelen ved en stabiliseret TPTG Forstærker er den, at der behøves mindre Styreenergi end med en kapacitivt koblet Forstærker, og dog vil den ikke begynde at svinge selv, selv om Styreenergien svigter.

Som et Eksempel kan anføres, at der paa Forf. Station bruges to SW50 med kun 1100 Volts Anodespænding, og disse Rør er absolut ikke de letteste i Verden at udstyre, og de kan dog drives op til 150 Watt ved Hjælp af en enkelt LS5B (Som TB 04/10, Oversætterens Anmærkning). Disse Tal er for 7 MC, men Effektiviteten stiger i samme Forhold, som Frekvensen falder.

Et andet Punkt, der taler til Fordel for dette Kredsløb, er, at Omskiftning til anden Bølgelængde ikke betyder anden Neutrodynindstilling. Har man f. Eks. stabiliseret paa 3,5 MC, kan man gaa lige ned til 14 MC ved blot at skifte Spoler og intet mere. Hvis nogen skulde tvivle om dette Kredsløbs Effektivitet, henvises man til „Short Wave Communication" af Ladner and Stoner, hvori findes de bedste Eksempler paa kommercielle Kredsløb, der bruger induktiv Kobling undtagen i de allerførste Trin.

En yderligere Fordel ved dette Kredsløb er den Kendsgerning, at Udgangstrinet, der arbejder med høj Anodespænding, er fuldstændig isoleret fra Resten af Senderen, og ydermere kan Styreenergien til PA indstilles til hvilken som helst Værdi ved simpelt hen at indstille Koblingen mellem Styretrinet Anodespole og Kraftforstærkerens Gitterspole. Dette er særlig en Fordel, naar man bruger Telefoni og modulerer paa et Melletrin, eller naar man ønsker at variere Udgangsenergien.

Jeg skal herefter gaa over til at beskrive selve Kredsløbet. Senderen bestaar af en almindelig CO med en LS5B, der styrer en anden LS5B, som bruges enten som Frekvensfordobler eller som stabiliseret Buffertrin afhængig af den Frekvens, der skal bruges.

Dette Trins Anodespole har Midtpunktsaftapning paa sædvanlig Maade, og Forbindelserne til den er bevægelige, saa at den kan glide hen over to Glasstænger, hvorved Koblingen mellem denne Spole og PA-Trinets Gitterspole kan varieres. Disse Spoler er tæt koblet, og Afstanden mellem dem er $41/4$ Tomme fra Midte til Midte.

Afstemningsprocessen er ganske som ved andre Kredsløb. CO bringes til at svinge, og Melletrinnet stabiliseres paa sædvanlig Maade ved Hjælp af Lampe og Spole plus et Øje paa CO Milliampemetret.

Efter at Melletrinnet er blevet rigtigt stabiliseret, kobles Lampen og Spolen til PA-Trinets Gitterspole,

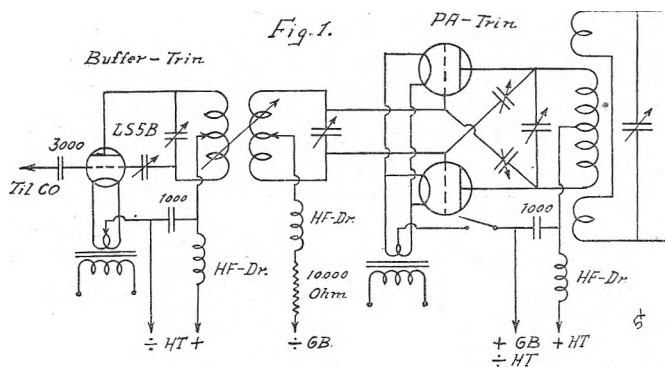
og der varieres paa Gitterkredsens Kondensator, indtil Anodestrømmen i Melleltrinet viser et Maximum. Glødespænding, men ikke Anodespænding, skal være tilsluttet PA, mens denne Afstemning foregaar. At MA stiger i Melleltrinet betyder, at PA-Gitterspolen absorberer Energi fra Melleltrinet.

Et Eksempel fra Praktis skal anføres. Naar Forf. Station arbejder paa 3,5 MC, sker der en Stigning fra 10 til 48 MA med 400 Volt paa Melleltrinet. PA, Trinets Kondensator varieres, indtil Kredsløbet er i Resonans, hvilket ses ved en Variation af Melleltrinets MA-Meter, og ved Hjælp af Prøven med Lampe og Spole. De to Neutrodykondensatorer drejes nu ind samtidig, indtil der ikke er mere HF-Strom i Pladekredsen. Det er naturligvis nødvendigt at dreje paa Anodekondensatoren, mens man stabiliserer, saa at man kan være sikker paa, at Kredsløbet er helt stabiliseret.

Naar man tilslutter Højspændingen til PA, vil man finde, at hvis Kredsløbet er i Resonans og rigtigt indstillet ved Hjælp af Gitterforspændingen til Afskæringspunktet, saa vil Anodestrømmen være temmelig ringe (paa 3,5 MC er den omkring 15 MA med de to SW50), og hvis PA-Afstemningen bringes ud af Resonans, vil Anodestrømmen stige til omkring 170 til 200 MA. Dette betyder, at der er rigeligt med Styrespænding fra det foregaaende Trin. Naturligvis maa Anodestrømmen ikke holdes paa disse Værdier ret længe ad Gangen, da PA-Rørene ellers er udsat for Beskadigelse.

Antennen kan nu kobles til og afstemmes paa den sædvanlige Maade til Resonans, naar Senderen er parat til Arbejde. Ved den sidste Afstemning vil man bemærke, at der er en bestemt Koblingsgrad mellem Melleltrinets Anodespole og PA-Gitterspolen, der giver størst Effektivitet i Forhold til Styreenergien.

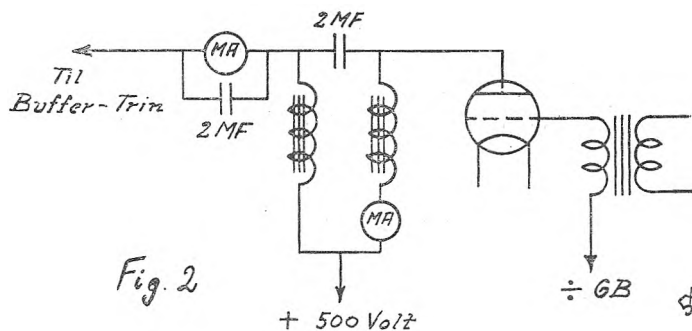
Fig. 1 viser det teoretiske Diagram med alle nødvendige Detaljer.



Modulationsmetode.

For Økonomiens Skyld modulerer Forf. paa Melleltrinet med Choke-Kontrol. Modulatorrøret er et Mullard D060, der fødes gennem en Choke, ligesom Melleltrinets Rør ogsaa faar Anodestrøm gennem en særlig

Choke, hvorefter de to Ender forbindes gennem en 2 MF Kondensator, som vist paa Fig. 2. Modulationsrøret styres gennem en foregaaende Mikrofonforstærker.



Fremgangsmaaden ved Telefoni er som følger:

Efter at have noteret sig Anodestrømmen i PA-Trinet, varieres Koblingen mellem Melletrin og PA, indtil Anodestrømmen falder indtil Halvdelen af den oprindelige Værdi. Dette betyder, at man reducerer Styreenergien til PA, saaledes, at naar der moduleres paa Melleltrinet, vil der finde Modulation Sted „opad“ i PA. Hvis PA udstyres, vil der foregaa Modulation „nedad“.

Bruger man en D060 til at modulere en LS5B (D060 giver 10 Watt Vekselsstrømsenergi), er det muligt fuldt ud at modulere PA, naar den arbejder med 60 Watt Input.

For at faa de allerbedste Resultater, naar man gaar over til Telefoni, skal alle Kredsløb afstemmes nøjagtigt til Resonans.

Naturligvis er denne Metode ikke saa effektiv, som naar man modulerer PA selv, men det er et ganske godt Kompromis, hvor Omkostningerne spiller en Rolle.

(Oversat af OZ7Z).

Til ovenstaaende vil jeg gerne tilføje, at der naturligvis intet er i Vejen for at bygge en CO-PA Sender efter dette Princip. Ved Hjælp af en god Tri-tet Oscillator skulde det vel ogsaa være muligt at frekvensfordoble, saaledes at man skulde kunne faa en Sender med f. Eks. to Stk. S412 i PA fuldt udstyret, idet den til PA-Trinet nødvendige Styreenergi er ringe.

OZ7Z.

Hvordan faar man W.A.C.?

Spørgsmaalet om, hvordan man faar sit W.A.C.-Diplom melder sig, naar man har haft Forbindelse med de seks Verdensdele: Europa, Nordamerika, Sydamerika, Asien, Afrika og Australien. Det stiller sig saa heldigt for de danske Amatører, at de i de allerfleste Tilfælde faar Forbindelse med de respektive Fastlande, saaledes

at Diskussionen om, hvorvidt en bestemt Øgruppe tilhører det ene eller andet Fastland, bortfalder.

Man har ikke Lov til at kalde sig W.A.C.-Mand, for man har modtaget mindst eet QSL-Kort fra hver Verdensdel og desuden faaet sit Diplom med Udnævnelsen. Efter de nye Regler skal Anmodningen sendes gennem den lokale I.A.R.U.-Afdeling — altsaa til E.D.R. for danske Amatørers Vedkommende — idet Diplom naturligvis kun udstedes til dem, der er med i det internationale Samarbejde. Derfor: Har De Kortene, men endnu ikke modtaget Deres Diplom, saa send Meddelelse til mig sammen med Kortene.

OZAH.

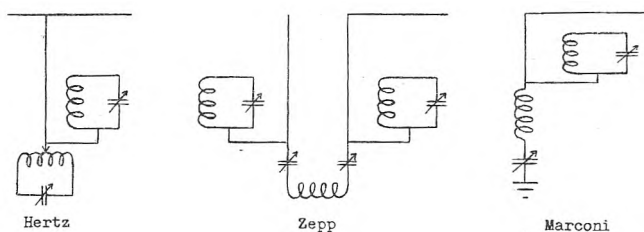
Fjernelse af Oversvingninger.

Output fra PA-Trin med høj Virkningsgrad indeholder i Almindelighed en Mængde Oversvingninger (Harmoniske). Saadanne Oversvingninger fra Udgangstrinet gavner ingen Steder, hvorimod de kan bringe Ubehageligheder med sig af forskellig Art.

Mange Amatør-Signaler, som høres udenfor Baandet, stammer fra Sendere, der i Virkeligheden arbejder paa lavere Frekvensbaand. Men dette er ikke nogen gyldig Undskyldning for at udsende Signaler paa Frekvenser, der er tildelt andre Tjenester, eftersom Stationens Operator maa sørge for at undertrykke de Harmoniske,

W9KNZ med det gode danske Navn B. P. Hansen beskriver i „QST“ følgende billige og enkle Metode til Fjernelse af de Harmoniske:

En Følge af, at saa mange Amatører gaar over til Krystalstyring, er den, at der benyttes temmelig effektive Udgangstrin — høj Gitterforspænding, kraftig Styring, lav Afstemningskapacitet og høj Pladespænding — med det Resultat, at de Harmoniske bliver stærkt fremtrædende. Men heldigvis lader de sig fjerne, og Diagrammerne viser Fremgangsmaaden,



Princippet er simpelthen at lade den paagældende Harmoniske undertrykke i en Bølgefælde. Derved undgaar man at blokere andres Modtager paa den Harmoniske Frekvens, og man risikerer ikke at overtræde Licensbestemmelserne ved at sende udenfor Baandet. Denne Metode er brugbar til enhver Tid, og selv om den i enkelte Tilfælde ikke fjerner Oversvingningen

komplet, vil dens Styrke altid reduceres saa meget, at den ikke længer generer nogensomhelst.

Forsøgene synes at vise, at Bølgefælden virker bedre med lav end med høj Afstemningskapacitet (low-C = lille Kondensator og stor Spole). For at undgaa Haandkapacitet maa Kondensatorakslen forlænges med en temmelig lang isoleret Stang. Bølgefælden skal ogsaa anbringes temmelig tæt ved Senderen for at undgaa Udstraaing af den Harmoniske fra Feederen. Aflyt den Harmoniske i Monitoren (naturligvis med Nøglen sluttet) og drej Bølgefældens Skala igennem. Naar Resonanspunktet naas, er den Harmoniske uskadeliggjort. Det er det hele.

Andre har forsøgt med Bølgefælder indskudt i Serie med Feederne, men det bevirker ubetinget et Tab af Energi, og saa har det straks mindre interesse. Men saa vidt det har været muligt at konstatere, paavirker den her beskrevne Metode slet ikke PA-Trinet, og skulde det alligevel være Tilfældet, saa vil Tabet i hvert Fald være saa ringe, at der kan ses bort fra det.

Gang paa Gang er der gjort Forsøg paa alle Bølgebaand i QSO med saavel nære som fjerne Stationer, men Rapporterne var stadig enslydende: Ingen Ændring i Signalstyrken paa den fundamentale Frekvens og fuldstændig Udslettelse af den Harmoniske. W9KNZ havde tidligere en Harmonisk paa 14 MC (stammende fra 7 MC Senderen), som var kraftig nok til at give R7 fra U. S. A.s Østkyst. Den blev fjernet 100 % med Bølgefælden.

Det vil være hensigtsmæssigt at have Opmærksomheden henvendt ogsaa paa den 3. saavel som paa den 2. Harmoniske — især hvis Udgangstrinet er en Push-pull Opstilling.

OZ7F.

Noter om styrede Forstærkere.

Af E. N. Adcock, G2DV, i »T. & R. Bulletin«.

Da jeg mener, at manglende Effektivitet, og — hvad der er mere vigtigt — en stor Del af BCL-Forstyrrelser skyldes ustabile Kredsløb, har jeg forsøgt at analysere de forskellige Aarsager til Besvær i flertrinede Sendere, jeg har stødt paa. Skønt jeg ikke mener, at Emnet er blevet fuldstændig uddybet, haaber jeg dog, at Begynderen vil finde nogen Hjælp i de følgende Afsnit.

Parasitsvingninger»

Parasitsvingninger er sikkert den uformodede Aarsag til mere Besvær end nogen anden Fejl i en Sender. Raa AC Tone, hvor det skulde være T9, Rør, der nægter at lade sig stabilisere. Sendere, der gaar i Selvsvingning midt i en QSO — alt skyldes som oftest Parasitsvingninger.

I en Kortbølgesender falder mulige Parasitsvingninger indenfor tre Grupper:

- 1) Lavfrekvente Parasitsvingninger.
- 2) Parasitsvingninger nær den Fundamentale.
- 3) Ultrahøjfrekvente Parasitsvingninger.

Lavfrekvente Parasitsvingninger.

Højfrekvensdrosselspoler er den almindelige Grund til Parasitsvingninger, der falder ind under denne Kategori. I Fig. 1 a har vi et almindeligt Forstærkertrin. I Fig.

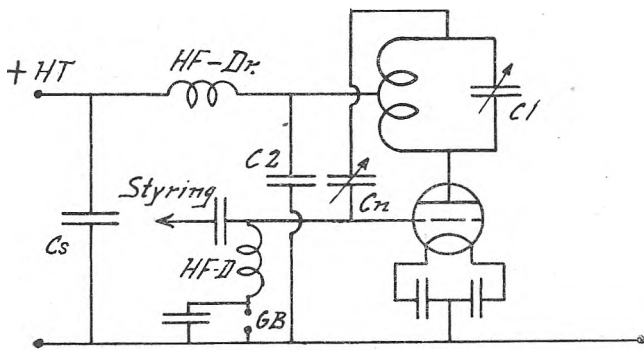


Fig. 1a

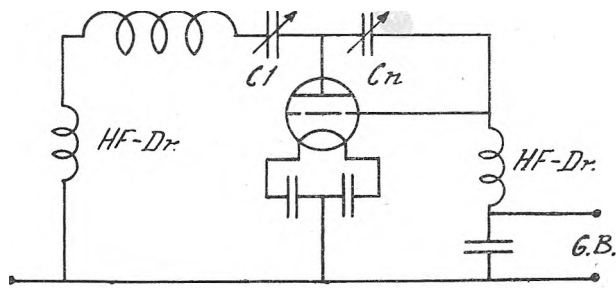


Fig. 1b

1 b er Kredsløbet omtegnet for at vise Muligheden af, at Drosselspolerne sammen med de forskellige Kapaciteter og den sidste Kondensator i Filteret kan danne et T.P.T.G. Kredsløb, hvis Evne til at oscillere forøges ved Tilstedeværelse af Neutrodynkondensatoren, der i dette Tilfælde forøger Rørets normale Anode-Gitterkapacitet. Denne Slags Parasitsvingninger er naturligvis ogsaa mulige ved Fordoblertrin og er en hyppig Aarsag til en uren Tone fra et 3,5 MC Oscillatortrin. Det selvindlysende Middel bestaar i at fjerne Anodechoken — den er ganske unødvendig. Afkoblingskondensatoren vil alene kunne besørge Afkoblingen*).

I Fig. 2 har vi et andet muligt T.P.T.G. Kredsløb med Gitter chokerne i to paa hinanden følgende Trin. Ogsaa her vil Udeladelse af Anodechoken effektivt standse Parasitsvingningerne.

*) I nogle Tilfælde kan Neutrodynstabilisering være umulig, hvis disse Drosselspoler fjernes. Det kan da forsøges at gøre dem større eller mindre.

Parasitsvingninger nær den Fundamentale.

I kapacitivt koblede Forstærkere skyldes disse utilstrækkelig Neutrodynstabilisering, idet det afstemte Kredsløb i det foregaaende Trin virker som Gitterkredsløb sammen med den afstemte Kreds i det efterfølgende Trin. (Saaledes at Forstærkertrinet kommer til at virke som en almindelig T.P.T.G. Sender). De vil blive behandlet under Afsnittet om Neutrodynstabilisering.

Ultrahøjfrekvente Parasitsvingninger.

Den almindeligste Grund til Besvær i den Retning er lange Ledninger til Afstemningskondensatorerne. I Fig. 3 ses et Eksempel paa denne Slags Parasitsvingninger, som Forf. blev stillet overfor i en Forstærker med eet Rør. Der er snevevis af mulige Variationer.

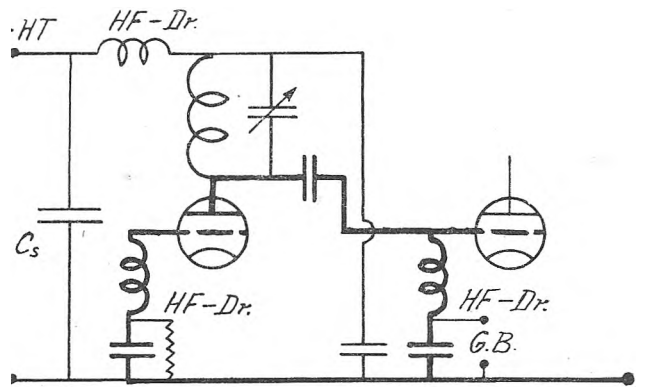


Fig. 2

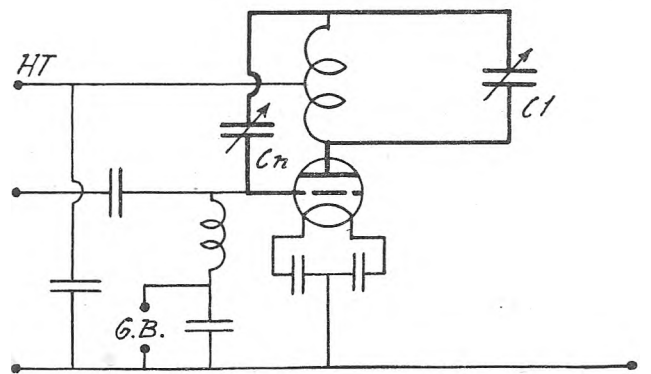


Fig. 3.

I Fig. 2 er Ledningerne, hvor de lavfrekvente Svingninger opstaar, tegnet tykkere. Det samme gælder den Del af Fig. 3, hvor de ultrahøjfrekvente Svingninger frembringes.

At forebygge er bedre end at kurere. Gør Ledninger fra Anode til Afstemningskondensatorer saa korte som muligt — en gylden Regel i alt Kortbølgearbejde. Brugen af Gitterstopmodstande og Drosselspoler kan muligvis hidføre en Helbredelse, men gør det kun paa Bekostning af den gennemsnitlige Effektivitet.

Hvordan man finder Parasitsvingningerne.

I Tilfælde, hvor det drejer sig om flertrins Sendere, er den bedste Fremgangsmaade som følger: Fjern

Krystallet fra CO-Trinet og sæt Gløde- og Højspænding paa alle Trin. Tag de forskellige Trin i Rækkefølge og formindsk Gitterforspændingen, indtil Røret forbruger saa megen Energi, som det med Sikkerhed kan taale. Gaa hvert Trin igennem med en Neonlampe. Er der Parasitsvingninger, vil de saa vise sig.

Fremskaf en Absorbtiionsbølgeomaler, eller, hvis en saadan ikke er til at faa fat paa, nogle Spoler (fra to til tyve Vindinger) og en var. Kondensator paa 500 cm og find den omtrentlige Frekvens for Parasitsvingningerne. Er dette een Gang fundet, vil Grunden til deres Tilstedeværelse snart blive indlysende, ganske som Midlet til deres Forhindring.

Neutrodynstabilisering.

Neutrodynstabilisering er sikkert den mest virksomme Grund til Besvær i mange Sendere, I nogle Tilfælde forværres dette ved Tilstedeværelsen af uformodede Parasitsvingninger; men efter Forf. Mening er Etrørsforstærkeren absolut ubalanceret, og hvor der er BCL-Naboer, burde den aldrig bruges paa Frekvenser over 3,5 MC.

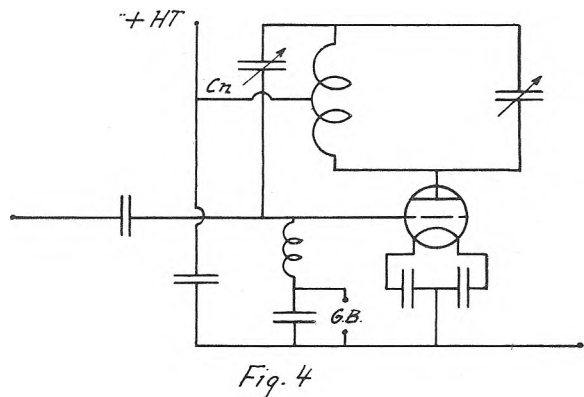


Fig. 4

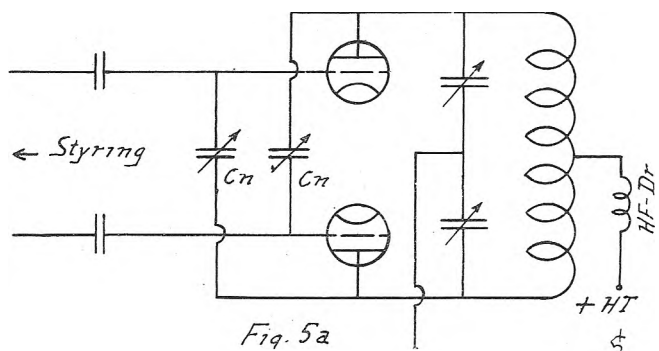


Fig. 5a

I Fig. 4 har vi det sædvanlige Arrangement, der bruges i en Etrørsforstærker. Anodespænding føres gennem en Midtpunktsaftapning paa Anodespolen. Naar Neutrodynkondensatoren indstilles, saaledes at den svarer til Rørets Gitter-Anodekapacitet, siges Trinet sædvanligvis at være stabiliseret.

Skønt Rørets Kapacitet er blevet neutraliseret, **er der imidlertid ikke taget Hensyn til Komponenternes Kapacitet**

til Jord — en Faktor, der ikke maa lades ude af Betragtning ved de høje Frekvenser, vi har med at gøre. Kredsløbet er i Virkeligheden usymmetrisk. Dette kan let bevises. Den negative Forspænding, der er nødvendig for at opnaa Afskæring af Anodestrømmen,

naar Gitteret ikke paavirkes, er $\frac{1,2 \cdot E_a}{\mu}$ hvor E_a er

Anodespændingen og μ Rørets Forstærkningsfaktor. Hvor det drejer sig om en enkelt Forstærker, er dette aldrig Tilfældet, hvis der bruges et Rør med en Stejlhed paa 2 eller mere, og i Praksis maa der anvendes tilstrækkelig Gitterforspænding for at hindre Tilbagevirkning.

Naar Styrespænding tilsluttes, optræder Kredsløbet delvis som en T.P.T.G. Sender, idet det hele bliver tvunget i Synkronisme med Styrefrekvensen fra det foregaaende Trin. Grundet paa Brugen af „low-C“ Kredsløb (ringe Afstemningskapacitet i Anodekredsene), kan Frekvensen af dette T.P.T.G. Kredsløb variere noget fra Styrefrekvensen, saaledes at der gaar en ganske ringe Tid, før Trinene kommer i Synkronisme. I denne Tid frembringes flygtige eller ubestemte Frekvenser, der forårsager hørbare Nøgleklik i en nærliggende BCL-Modtager.

Forandring af Neutrodynkondensatorens Kapacitet vil forøge den procentvise Kraft, der forårsages af T.P.T.G. Kredsløbet. Sidefrekvenserne stiger kraftigere, og Nøgleklikkene værre end nogensinde — den sædvanlige Erfaring, naar man er ude af saakaldt „Neutralisering“.

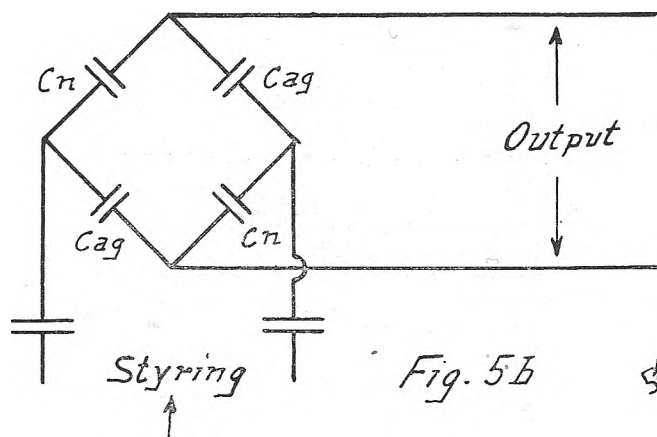


Fig. 5b

Betragt nu Push-pull Kredsløbet Fig. 5 a og det samme gengivet skematisk i Broform i Fig. 5 b. En af de almindeligste Aarsager til Besvær, som vi møder i Kortbølgearbejdet, er disse spredte Kapaciteter til Jord, der er af saadan en Art, at vi næppe kan gøre Rede for dem. Hvis vi imidlertid bygger Kredsløbet i Fig. 5 b symmetrisk op som en Broopstilling, kan der opnaas baade en fuldstændig Balance i saavel Spænding som Kapacitet til Jord. I virkelig Praksis fandt Forf., at ved at forandre Gitterforspændingen saaledes, at de to Rør

tog 100 MA, var det ikke muligt at paavise noget Spor af HF-Strøm i Anodekredsen, ligegyldigt hvordan Anodeafstemningen stilledes.

I kommercielle Sendere med stor Energi kommer andre Forhold til at spille ind, saaledes som lange Ledninger (paa Grund af Delenes Størrelse), hvis Reaktans er tilstrækkelig til at forstyrre Brobalancen, hvilket vil nødvendiggøre Brugen af Seriekondensatorer til Udligning af denne Effekt. Ogsaa Brokondensatorenes „power factor“ maa tages i Betragtning, men i Amatørpraksis kan dette lades ude af Betragtning.

(Oversat af OZ7Z).

Danske Hams, XXIV - OZ7KA.



OZ7KA er en kendt Mand ved alle Møder og Foredrag i den københavnske Afdeling. Han er meget interesseret og forsømmer aldrig at møde op, hvor der er noget med korte Bølger. De første famlende Forsøg blev gjort i August 1931 med Modtagere, og i Januar 1932 blev den første QSO delvis gennemført.

7KA har gjort transportable Anlæg til sit Speciale og har i Sommer opnaaet meget fine Resultater. Hans store Drøm er W.A.C.-Certifikatet, men med den Fart, han har paa nu, vil det sikkert ikke vare længe, før „Plakaten“ hænger der.

Almindelig Elektroteknik.

Af Ingeniør M. BANG, OZ7WB.

(Fortsat).

Spændingstab.

Ifølge Ohms Lov er Produktet af Strøm og Modstand lig en Spænding $E = I \cdot R$. Sædvanligvis bestaar Modstanden R af flere Enkeltmodstande R_1, R_2 o. s. v.

Man har derfor ogsaa $E = IR_1 + IR_2$ o. s. v.

IR_1 er Spændingen ved Enderne af Modstanden R_1 , IR_2 Spændingen over Modstanden R_2 o. s. v. Man kan ogsaa sige, at IR_1 er den Del af den EMK (elektromotoriske Kraft), der bliver brugt i Modstanden R_1 , af hvilken Grund denne Del af EMK ogsaa kaldes Delspænding.

Da denne Delspænding gaar tabt for den egentlige Strømkreds, taler man om et Spændingstab. F. Eks. er IR_1 Spændingstabet i en Strømkildes Indre. Bliver

Delspændingen brugt i en „Nyttestrømskreds“, taler man om Nyttespænding eller effektiv Spænding. Man kan sammenfatte disse Betragtninger i en Sætning: Flyder en Strøm gennem en Leder, saa gaar der Spænding tabt i denne, og dette Spændingstab maalt i Volt er lig Produktet af Strømstyrken i Ampere og Lederens Modstand i Ohm.

I Stedet for at tale om Spændingstab kan man ogsaa sige: Ved Lederens Endepunkter er en Spænding, der er bestemt af Produktet af Strømstyrke og Modstand. Betegner Spændingen over Modstanden R og I

Strømstyrken, saa er $U_k = I \cdot R$ Volt.

Eksempel: Hvilken Spænding er der over en Modstand paa 100 Ohm, naar der gaar en Strøm igennem den paa 0,05 Ampere? Løsning: $= 0,05 \cdot 100 = 5$ Volt.

Eksempel: For at maale en Metaltraadslampes Modstand i varm Tilstand blev et Voltmeter sluttet til Lampens Klemmer, et Amperemeter indsat i Serie med Lampen og en Strømkilde. Spændingen maalt til 110 Volt og Strømmen til 1,82 Ampere. Løsning: Da $U \text{ Lampe} = I \cdot R$ har man $R = U/I = 110/1,82 = 60,5$ Ohm. Her er dog forudsat, at Voltmeterets Strømforgbrug er meget lille i Forhold til Lampens.

Eksempel: Et Akkumulatorbatteri paa 60 Celler å 2 Volt EMK og 0,0008 Ohm indre Modstand leverer Strøm til en Motor 300 m borte. Ledningen bestaar af 4 mm tyk Kobbertraad, Motoren forbruger 20 Ampere og har en indre Modstand paa 0,5 Ohm. Der søges:

- a) Tilledningernes Modstand.
- b) Batteriets Klemmespænding Uk.
- c) Spændingstabet i Tilledningerne.
- d) Motorens Klemmespænding.
- e) Motorens modelektromotoriske Kraft.

Løsning: a) Da Motoren er fjernet 300 m fra Strømkilden, er den samlede Ledningslængde $2 \times 300 = 600 \text{ m} = l$. Man faar ifølge tidligere Formel

$$R_L = \frac{\rho \cdot l}{q} = \frac{0,0175 \cdot 600}{4^2 \cdot \frac{\pi}{4}} = 0,835 \text{ Ohm.}$$

b) $U_k = E \div IR_i = 60 \cdot 2 \div 20 \cdot 60 \cdot 0,0008 = 119,04 \text{ Volt.}$

c) Spændingstabet i Ledningerne kaldes d og er $d = I \cdot R_L = 20 \cdot 0,835 = 16,7 \text{ Volt.}$

d) Motorens Klemmespænding er Ledningernes Spændingstab mindre end Strømkildens Klemmespænding, altsaa $U_{Motor} = 119,04 \div 16,7 = 102,34 \text{ Volt.}$

e) Motorens modelektromotoriske Kraft maa være Spændingstabet i dens indre Modstand mindre end Motorens Klemmespænding, altsaa $E_m = U_M \div I \cdot R_{Motor} = 102,34 \div 20 \cdot 0,5 = 92,34 \text{ Volt.}$

Eksempel: Hvilket teoretisk Tværsnit maa Tilledningerne til Motoren i forrige Opgave have, naar Spændingsfaldet kun maa være 5 Volt?

Løsning: $d = I \cdot R_L$, og $R_L = \frac{d}{I} = \frac{5}{20} = 0,25 \text{ Ohm}$

den tilladelige Ledningsmodstand. Af $R_L = \frac{\rho \cdot l}{q}$ følger

$$q = \frac{\rho \cdot l}{R_L} = \frac{0,0175 \cdot 2 \cdot 300}{0,25} = 42 \text{ mm}^2. \text{ (Ledningst}$$

tværsnittet maa afrundes til et normalt Tværsnit og kontrolleres for Brandsikkerhed. Se nedenstaaende Tabel).

Normale Tværsnit i mm².	0,75	1	1,5	2,5	4	6	10	16	25	35	50	70	95	120	150
Højest tilladte stadige Strømstyrke i Ampere.	9	11	14	20	25	31	43	75	100	125	160	200	240	280	325

Skal der ikke benyttes Kobber, men Aluminium som Ledningsmateriale, beregnes Tværsnittet saaledes: Ledningsmodstanden skal være den samme ved begge Materialer. (Cu — Kobber og Al = Aluminium).

$$R_{Cu} = R_{Al} = \frac{\rho_{Cu} \cdot l}{q_{Cu}} = \frac{\rho_{Al} \cdot l}{q_{Al}}, \text{ hvoraf faas}$$

$$q_{Al} = \frac{\rho_{Al} \cdot l}{\rho_{Cu}} \cdot q_{Cu}. \text{ Efter tidligere angivet Tabel}$$

er $\rho_{Al} = 0,02857$ og $\rho_{Cu} = 0,0175$, saaledes at

$$q_{Al} = \frac{0,02857}{0,0175} \cdot q_{Cu} = 1,63 q_{Cu}.$$

Eksempel: Hvilket Tværsnit maatte man bruge, hvis Ledningerne i forrige Opgave skulde være af Aluminium? Løsning : Spændingsfaldet maatte være 5 Volt, og Tværsnittet q_{Cu} blev fundet til 42 mm^2 . Da samme Spændingstab maa optræde ved Aluminium, bliver $= 1,63 q_{Cu} = 1,63 \cdot 42 = 68,5 \text{ mm}^2$. Man vilde saa benytte 70 mm^2 , der ogsaa er normalt Tværsnit for Aluminium. (Fortsættes.)

Et Besøg hos Kortbølgeamatører i Frederikshavn.

AF H. TSCHERNING PETERSEN.

Frederikshavn er som bekendt Rødspætternes By, hvad man ikke kan undgaa at lægge Mærke til, naar man kommer med Rutebilen Syd fra, for overalt hænger de til Tørrer — paa Snore og Traade — og paa Antenner, hvis der ikke er Plads andre Steder. Det lyder maaske lidt mærkeligt, men er ikke desto mindre næsten sandt, i hvert Fald kan man, hvis man er heldig, se OZ3C fortære en af de populære Fisk til sin Aftensmad. Ved Hjælp af sin Lommekniv skærer han den i lange Strimler, som han fortærer med synligt Velbehag.



OZ3C.

Forst derefter er han parat til at fortælle mig noget om sine Oplevelser som Kortbølgeamatør, og det er Oplevelser, som ikke er kedelige. Bag Kaldesignalet OZ3C skjuler sig nemlig en af Danmarks aller ældste

Amatører, ikke hvad Alder angaar, hvad hosstaaende Potografi vil bevidne, men med Hensyn til Aktivitet,

OZ3C, tidligere ED7HJ, er Kaldesignalet for Herr Hakon Jarles Station, Danmarksgade 80.

Selvfolgelig undgaar han ikke det traditionelle Spørgsmaal:

— Hvorledes vaktet Deres Interesse for de korte Bølger?

Og saa fik jeg hele Historien.

Det begyndte saa tidligt som i 1923-24 i Odense, hvor Bacillen blev indpodet af Brix Jensen, der passede Militærets Station i Odense i de Dage. Resultatet blev, at Herr Jarle snart fik en Sender paa Benene. Den arbejdede med to af de gamle Philips Z-Se'nderrør, der krævede en ret høj Anodespænding, og for at fremskaffe denne, blev der bygget et Apparat til at forhøje Spændingen fra Lysnettet. Systemet er ikke meget kendt her hjemme. Det bestaar i al Simpelhed af flere Grupper Kondensatorer paa ialt 10 MF, der oplades mange Gange i Sekundet ved Hjælp af et hastigt roterende Kontaktsystem. Har man f. Eks. 3 Grupper ved 220 Volt, bliver Resultatet 660 Volt. Og det viste sig, at dette Apparat gik udmærket endogsaa til Telefoni.

Denne Station havde Kaldesignalet OAK, og blev hurtig kendt blandt Lyttere paa Fyn og særlig i Odense. Herr Jarle ledede paa den Tid en Orkesterskole, og som Regel sendte hans Station jævnlig fra 11 til 1 Nat, ofte med Musik fra et Orkester paa 14 Mand. Modulationen var Absorbtiionsmodulation, og for at faa det bedst mulige Resultat, blev der eksperimenteret meget med Mikrofoner. Resultatet viser Herr Jarle mig. Det er en almindelig Kulkornmikrofon, hvorefter de fleste Korn er udtaget. Mikrofonen er forsynet med en stor Tragt, og foran denne Tragt har Kunstnere som Oderwald Lander, Sofus Erhart o. a. faaet deres Radiodebut.

Paa det Tidspunkt havde Stationen i Jorck's Passage begyndt sin Virksomhed, og en skønne Dag blev der udsendt en Meddelelse om, at en Amatørstation i Odense med Kaldesignalet OAK foretog ulovlige Udsendelser, som han indtrængende anmodedes om at indstille. Dog, de blev ikke indstillet, men fortsat længe efter. Saa langt borte fra som Haderslev har OZ3C modtaget Rapporter, hvilket maa anses for et meget fint Resultat i Betragtning af, at der blev brugt en Bølgelængde af 3-400 Meter med kun ca. 20 Watts Input

Senere flyttede Herr Jarle til Aarhus, og gik nu ned paa de korte Bølger, der efterhaanden var blevet „opdaget“. Saa tidligt som i 1926 havde han QSO med New Zealand og USA. Samme Aar havde jeg selv en QSO med ham paa — — 40 Meter, der som bekendt var god dengang for indenlandske Forbindelser.

I 1932 blev den nuværende Sender bygget. Det er en 3 Trins CC-Sender med ca. 25 Watt Input til PA.

OZ3C er først for nylig flyttet til Frederikshavn,

men han synes ikke, at Forholdene der er saa gode som i Aarhus, men maaske vil det hjælpe paa Resultaterne, naar den nye Hertzantenne kommer op.

Men der er andre Amatører i Frederikshavn. En af disse er OZ9P, som jeg desværre ikke kunde besøge, da han for Tiden er Soldat i København. Men heldigvis træffer jeg OZ9H hjemme ved Senderen paa Glerupsvej9.

• Jeg faar 9H, Hugo Mortensen, til at fortælle mig lidt om sin Station. Den er ikke blandt de ældste, men sikkert godt kendt blandt danske Amatører. Interessen blev vakt gennem 9P i Maj Maaned 1933. Den første Sender var en Hartley med Modulation i Antennen. Skønt Input kun var 4-5 Watt, blev der opnaaet mange fine Forbindelser med Senderen, saaledes over 100 med danske Amatører paa 3,5 MC.

Det ringe Input skyldes, at de frederikshavnske Amatører er Stedbørn hvad angaar Spænding paa Lysnettet. Der er nemlig kun 150 Volt. 9H byggede derfor snart sin Sender om til MO-PA med to Stk. C603 i PA, hvorved Input steg til ca. 6 Watt. Med Heising Modulation giver denne Sender fine Foneresultater, nemlig Forbindelser med OZ, PA, SM, LA og OH. Styrerøret er B406, og Antennen er en 42 Meter strømfødet Hertz.

9H fortalte, at en vordende Amatør, Installatør J. Ludvigsen, vilde tale med mig, og vi gik hen for at besøge ham. Han var i fuld Gang med at bygge en større CC-Sender, som han haaber at faa i Gang, saa snart Licensen ankommer. Den bliver med „High Power“, idet der er stor Omformer, saa her mangles ikke Strøm.

Om Aftenen blev jeg elskværdigt indbudt til et Besøg i Biografen, som OZ3C driver i Frederikshavn, og efter Forestillingen dukkede OZ7J op. Sammen med ham og 3C besaa jeg derefter det imponerende og flotte Western Electric Tonefilmsanlæg, og snart efter dukkede Herr Ludvigsen og 9H ogsaa op paa Arenaen, og vi tilbragte en rigtig SW-Aften i 3C's gæstfri Hjem. (Kværulant Petersen fandtes heller ikke i Frederikshavn, han var ukendt der paa Pladsen).

Hen paa de smaa Timer gik jeg med 7J hjem for at se hans Station. Den var ret imponerende i Størrelse. Senderen er bygget op paa et stort Stativ med forskellige Hylder, der er Afbrydere og Skalaer, saa det hele ligner en mindre Skibsstation. Senderen er krystalstyret, og der moduleres med Klasse B Forstærker. Modtageren gaar direkte paa Lysnettet med indirekte opvarmede Rør og er en af de kraftigste SW-Modtagere, jeg har hørt.

Iøvrigt interesserer 7J sig ikke saa meget for QSO'er som Eksperimenter, hvad man ogsaa faar et godt Indtryk af, ved at se hans Arbejdsrum. Der er alt til Faget hørende. 7J vil nu bygge en 1,7 MC Sender til QSO med Fiskefartøjerne. Han fremstiller selv Sendere

til Baadene, saa det har en vis Interesse at kunne faa QSO under Prøver o. 1.

Foruden de her nævnte, findes der endnu et Par Amatører i Byen, men da Klokken nu er blevet halv tre om Natten, maa jeg opgive at besøge flere for denne Gang, men jeg har ogsaa haft en udbytterig Dag, som jeg herved takker de frederikshavnske Amatører for.

Rettelse til Testresultaterne.

Paa uforstaaelig Maade var der i sidste Numer indløbet en højst beklagelig Fejl i Listen over Testens Præmietagere, idet OZ1I var ganske forsvundet. Vi gentager Listen over de 6 første:

OZ7KG, K. Groot — 143 Points.

OZ3FL, O. H. Eriksen — 116 Points.

OZ7Z, H. Tscherning Petersen — 101 Points.

OZ1I, Sv. Aa. Graff — 100 Points.

OZ7ON, O. Nielsen — 94 Points.

OZ5H, H. Herden — 72 Points.

Min uforbeholdne Undskyldning til OZ1I og d' Herrer, der rykkede et Numer længere ned.

Ernst EUasen.

Gamle Numre af „OZ“.

Læsere, som ønsker at komplettere deres Aargange af „OZ“, kan endnu faa en Del gamle Numre hos Sekretæren. I disse Hæfter findes mange interessante Artikler, som stadig kan læses med Udbytte.

Aargang 1929. Endnu faas Nr. 1, 3, 4, 5, 6, 7 og 8. Pris pr. Nr. Kr. 0,20. Alle Nr. 1,00 Kr.

Aargang 1930. Endnu faas Nr. 1, 2, 3, 4 og 12. Pris pr. Nr. Kr. 0,20. Alle Numre 1,00 Kr.

Aargang 1931. Endnu faas Nr. 4, 5 og 6. Pris pr. Nr. 0,20 Kr.

Aargang 1933. Endnu faas Nr. 3, 4, 5, 6, 7, 8, 9, 10, 11 og 12. Pris pr. Nr. 0,35 Kr. Alle Nr. Kr. 2,75.

Aargang 1934. Endnu faas alle Numre undtagen Juni (dette kan dog sikkert faas hos Kassereren). Pris pr. Nr. 0,75 Kr.

Nedenfor anføres en Del af de mest interessante Artikler, der har været fremme i ovenstaaende Numre af „OZ“.

Begynderen spørger: 3/33.

CC-Sendere: 4/33 8/33 5/34.

Etankeromformer med Synkronensretter: 4/33.

Modulation: 7/29 8/29 5/33 10/33 11/33 12/33 4/34. 5/34

Kortbølgemodtagere: 5/33 6/33 9/33 1/34 2/34.

Ny Oscillator: 6/33.

56 MC: 6/33 7/33 1/34 2/34 5/34 7/34.

Fjernelse af BCL-QRM: 6/33 10/33 2/34 3/34.

Nøgling i Gitteret: 7/33.

Beregning af Transformatorer: 5/29 6/29 8/33 9/33.

Bølgemaalere: 8/33 2/34.

Rigtig Afstemning i Baandmodtagere: 11/33.

Krystalslibning: 11/33 12/33 1/34.

Pentode som Oscillator: 12/33.

Klasse B Modulator: 12/33.

28 MC: 3/29.

Om fremmedstyrede Sendere: 2/34.

Fuchs Antenner: 3/34.

Universal-Antenner: 4/34.

Spændingsfødte Hertz og CC: 6/34.

Første Tal angiver Heftenumeret, og sidste er Aargangen. Ved Bestilling opgives som overfor, og den sendes til A. Flensborg, Ringsted. Beløbet forudbetales pr. Postgiro Nr. 5939, og paa Bagsiden af Kuponen kan de ønskede Numre opføres.

Advarsel!

I den senere Tid er der kommet en uhyre Trafik i Gang. Den ene Amatør efter den anden flytter ud i min Nærhed. Saaledes er jeg nu blevet „besværet“ med følgende Herrer: OZ2E, 2VH, 7GL, 5Q, 7Z, DR084 og 139. Alle disse bor i en Ring omkring mig. Jeg advarer derfor flere mod at flytte herud. Hjælper dette ikke, bliver der sat en kinesisk Mur omkring Vanløse, ligesom Omegnen bestryges med Dødsstråler.

OZ4H.

QSL-Centralen.

Der er ikke kommet saa mange Kort ind i Landet i denne Maaned grundet paa Postvæsenets nye Ordning. Hvis E.D.R. skulde betale de meningsløse Strafportosummer, vilde Foreningen gaa fallit paa en Maaned.. Saa snart Udlandet efter Meddelelsen i hvert Tilfælde er klar over Forholdene, vil Kortene igen begynde at strømme ind.

Der mangler stadig Kuverter fra flere Amatører. Saaledes har følgende et temmelig stort Lager, som jeg gerne vil af med snarest: OZ1P, 3C, 3F, 5CL, 5J, 5R, 7AG, 7DV, 7FN, 7PG, 7PH, 7S, 7T, 7U, 7VP, 9H, 9MG og 9NH.

Skulde De finde Deres Call mellem et af disse, saa il med at sende nogle Kuverter af Sted. De kan roligt sende mange Kuverter paa een Gang. Ved De med

Dem selv, at det ikke er Deres stærke Side at huske Kuverter, send saa for et halvt Aar ad Gangen. Nogle Amatører har for Skik at sende 25 Stk. paa een Gang. Det er med en betryggende Følelse, at jeg omkring den 1. og 15. i Maaneden naar til en af disse. Derfor: Gak du hen og gør ligesaa.

OZ4H

Aldersgrænsen nedsat.

Nedenstaaende offentliggør vi Korrespondancen mellem Generaldirektoratet og E.D.R.; som nu har givet det glædelige Resultat, at Aldersgrænsen er nedsat til 16 Aar. Vi har Grund til at være Generaldirektoratet taknemmelig for den Velvilje og Hurtighed, der har præget Ekspeditionen af denne vigtige Sag, og vi lykønsker vore unge Medlemmer til fremtidig Sendevirk-somhed under lovlige Forhold. Nu findes der ikke længer Undskyldning for at sende uden Licens i dette Land.

Red.

15.-10.-34.

Til

Generaldirektoratet for Post- & Telegrafvæsenet.

Med Tak har vi modtaget det højtærede General-direktorats Skrivelse 2T Nr. 3122 af 2. ds. og takker for den Imødekommenhed, der vises Foreningen ved Deres Svarskrivelse.

Det er naturligt, at der vil vise sig visse Vanskeligheder for Amatører under 18 Aar. Vi har ogsaa i Bestyrelsen overvejet Spørgsmaalet meget nøje. Resultatet af vore Overvejelser er blevet, at vi fuldt ud kan godkende det højtærede Generaldirektorats Forslag, saaledes at paagældende Amators Forældre eller Værge paatager sig det fulde Ansvar overfor Myndighederne i Almindelighed, indtil han selv er i Stand til automatisk at paatage sig det.

Idet vi anbefaler Afslutningen af Overvejelserne til velvillig hurtig Behandling, tegner vi

med Højagtelse

sign. Paul Heinemann,
Formand.

Vilkaar for Amatørsendetilladelse.

Foreningens Skrivelse af 15. ds.

Under Henvisning til ovennævnte Skrivelse skal man herved meddele, at man fra 1. Novbr. d. A. har ændret Aldersgrænsen for Opnaelse af Radiosendetilladelse til 16 Aar. For Personer under 18 Aar vil Sendetilladelsen dog blive udstedt til Andragere Fader (Værge), der forinden ved Underskrift paa Formularen „Andragende om Sendetilladelse“ maa tilkendegive, at han er indforstået med,

- 1) at Sendetilladelsen udstedes til ham,
- 2) at han har Ansvaret for Sendeinstallationens Udførelse i Overensstemmelse med Stærkstrømsreglementet og
- 3) at han, saavel overfor Trediemand som overfor det offentlige paatager sig ethvert Ansvar, som

Radiostationens Indretning, Tilstedeværelse eller Benyttelse maatte medføre, indtil Andrageren fylder 18 Aar.

Det tilføjes, at man paa Listerne over danske Amatørstationer vil optage en Station, der indehaves af en 16—18 aarig Person under dennes Navn, ikke under Faderens (Værgens) Navn.

p. g. v.

sign. Kay Christiansen.

Experimenterende danske Radioamatører,
Herr Paul Heinemann,
Vanløse Alle 138, Vanløse.

TRAFFIC NOTES.



OZ1NW har ikke været meget aktiv i den forløbne Maaned, men har dog været paa alle tre Baand med 6—7 Watt CC. Aarsagen til den tavse Periode er et defekt Ensretterror til Udgangstrinet.

OZ3C har faaet sin CC-Sender i Orden til 3,5 MC, og da der ligeledes er anskaffet Krystal til 1,7 MC, kan vi sikkert snart høre 3C med Telefoni paa denne Bølge.

OZ5L meddeler, at der ikke i Øjeblikket er megen „Lufttrafik“ i Nibe, men han spekulerer selv paa at bygge CC til 3,5 og 7 MC. Det er Meningen at bygge Klasse A Forstærker til Moduleringen, og 5L ønsker meget gerne Tips angaaende denne Forstærkertype.

OZ5M er tavs for Tiden, men Rygterne fortæller om snarlig Sving paa CC-Sender.

OZ7J har været i Luften næsten hver Morgen i den senere Tid. Input er ca. 40 Watt, og der moduleres med kun 8 Watt. Alligevel er Senderen efter Rapporterne at dømme omtrent fuldt ud moduleret.

OZ7ON har forladt sin gamle QRA og bor nu Nørregade 34, Dronninglund. Der er her bedre Forhold for Antennen, men desværre ikke hvad angaar BCL. 7ON bliver sikkert ikke meget aktiv de første Par Maaneder, da han den 18. November forlader Ungkarletilværelsen. Held og Lykke med det, OB!

OZ7R „kører“ med CO-PA paa 3,5 MC. Input er 40 Watt paa T416 ved 500 Volt DC. 7R eksperimenterer ogsaa med Klasse B til Indspilning af Grammo-fonplader. Der er bl. a. anskaffet en fb Dralowid Reporter Mikrofon til dette Brug.

OZ7S er i Gang paa 7MC med CO-PA. Input er ca. 30 Watt ved 500 Volt. Resultaterne med denne Sender har ganske overskredet de Forventninger, der var stillet. I Øjeblikket er YL-QRM stærkt dominerende hos 7S.

OZ8D har ikke haft saa megen Tid til Raadighed, men der er dog i Maanedens Løb opnaaet QSO med W3 og TF foruden 3 VK'er under den australske Test.

OZ9H arbejder med kun 5 Watt. Alligevel er næsten hele Europa gennemtravlet paa 7MC. 9H har Heising Modulation og har arbejdet en Del med Telefoni paa 3,5 MC. OZ1NW.

SØNDERJYLLAND

OZ1I har eksperimenteret med et Skærmgitterorr som Detektor. Desuden skal han snart til at ombygge CC-Senderen, og imens vil en lille Hartley komme i Sving. 1I har vundet et pænt Tinaskebæger under HB9B's Telefoniforsøg. Desuden har han modtaget 73 til OZ7BR fra G5ZT og det samme til OZ1Z fra D4BKB.

OZ7PG's Adresse er nu „Strand-Pavillonen“, Sønderborg. Han er jævnt aktiv paa de 3 almindeligste Baand med 5 Watt Input og Zepp Antenne. Senderen er installeret paa Væveskolen „Askovhus“, hvor det er muligt at gennemføre Døgndrift.

FYN

OZ4LM har wk'd VK3 og FM8 med QRK R5 og 6 paa 7 MC med 20 Watt paa en Hartley. Paa 3,5 MC er rapporteret R9 fra OH og F8. Paa samme Bølge høres af og til FM4 og 8 samt CT1, men de ødelægges af QRM. 4LM kommer snart med CO-PA paa 7 MC.

OZ5U faar stadig gode Resultater med sin Push-pull Hartley. Antennen er nu lavet om til 20,65 m Hertz efter OZ7Z's Kurve i „OZ“.

OZ7F har averteret om gratis Morsekursus i de lokale Aviser, og der meldte sig straks 10 Deltagere, som nu faar sig en ordentlig „Svedetur“ hver Søndag.

OZ9S har ikke været saa aktiv i den forløbne Maaned, men af DX er dog opnaaet PK3, VU og W. Der er anskaffet et TC04/10, og Energien vil snart blive forhøjet ved Hjælp af Anodeakkumulator. OZ?F.

LOLLAND FALSTER

OZ8G havde indkaldt de lokale Amatører til et Møde i Maribo den 25. Oktober, og det besluttedes her, at 8G skulde afholde Morsekursus med Udsendelse af langsom Telegrafi om Aftenen.

SJÆLLAND

OZ4B har ikke været i Gang de sidste 3-4 Maaneder paa Grund af meget ondartet lokal QRM, men venter

at komme i Sving paa 3,5 og 7 MC med en ny CO-FD-PA i Løbet af næste Maaned.

OZ7HS (Stege) er ved at bygge MO-PA'en om til tre Trins Sender, og han raader over en Pladespænding paa 800 Volt. Hos 7HS gør sig det mærkelige Forhold gældende, at han næsten aldrig hører OZ-Stationer, og de kan heller ikke kaldes op med 60 Watt og 1 Ampere i Antennen, mens det er nemt nok at faa DX.

OZ7KG's Interesse for 14 MC er i stærk Stigning, og han arbejder nu sjældent paa 3,5 og 7 MC. Af DX er worked med ca. 100 Watts Input: FM4, VU2, W1, 2 og 8, ZS1 og 4, VK3, 4 og 5 samt FB8C (Madagascar).

Bornholm.

OZ4J er den sidste nye licenserede Amatør paa Bornholm. Han har 10 Watt paa en TPTG og bruger Heising Modulation samt 20 m Hertz.

OZ4KA har en TPTG med Klasse B Forstærker til Modulatoren og har opnaaet mange gode Fone-Resultater. Antennen er 42 m Hertz. 4KA er i Gang med Bygning af en CO-PA og har anskaffet sig en Omformer.

OZ4YZ kører med „en røget Sild“, som 1K benævner en TPTG og bruger Heising med 2 Trins Forstærkning. R9 og F9 er opnaaet fra Polen med en Grammofonplade. Motto: Naa saa meget som muligt med saa lidt som muligt.

OZ-DR135 har eksperimenteret med sin Modtager, Der er sat Pentode i den, og nu gaar alt ind — ogsaa Støj. Hi!

OZ-DR149 har en smart lille transportabel Sender, som Amatørerne herovre har haft megen Fornøjelse af i Sommer. OZ4YZ.

KORRESPONDANCE

Herr Formand Paul Heinemann,

København.

I Anledning af, af jeg har faaet færdigbygget min nyeste og bedste Modtager for 3,5 — 7 og 14 MC, vil jeg gerne spørge, om det har nogen Interesse for OZ-Hams at faa udførlig Rapport paa deres Stationer paa disse Frekvenser, muligvis først og fremmest paa 3,5 MC.

Jeg tænkte mig Muligheden af, at dette kan komme (specielt nye) Hams for Øre. Disse kan da om ønskes ved at indsende direkte Meddelelse til mig om Tidspunkt for Sending og Angivelse af Frekvens faa tilsendt QSL med udførlig Rapport paa specielle DR-Kort.

Det forekommer mig, at „Fans“ i Forhold til „Hams“ ikke regnes for noget særligt. Jeg vil da gøre opmærksom paa, at en vaagen DR-Amatør med en god Modtager vil kunne give en bedre og mere udførlig Rapport af en Station end en „Ham“, der samtidig skal betjene sin Sender, Nøgle eller Mikrofon, paa samme Tid som han modtager. Som sagt — skulde nogen „Ham“ have Interesse i ovenstaaende, er jeg til Disposition.

Vy 73

Ludv. H. Weischer, OZ-DR144,
Set. Pederstræde 31, 1,
København K.

Ovenstaaende Brev til E. D. R.s Formand aftrykker vi her, fordi det sikkert har Interesse for en hel Del af „OZ“s Læsere. Desuden er det et udmærket Eksempel paa, hvordan *den rigtige* DR-Amatør, der har forstaaet sin Opgave, bør arbejde.

Red.

Fra Afdelingerne.

København.

Foredragsrækken i E.D.R.s københavnske Afdeling fortsættes stadig. Den 15. Oktober holdt OZ7HL et Foredrag om forskellige Krystaloscillatorer, Hartley-Opstillinger og Tri-tet Metodens gode Egenskaber. Til Foredraget havde OZ7HL tegnet nogle gode Diagrammer, der blev vist frem som Lysbilleder. Der var mødt en hel Del københavnske Amatører, som alle paahørte Foredraget med stor Interesse.

Næste Mødeaften bliver den 26. November, og sidste Møde i Aar bliver den 10. December. E.D.R.s Morsekursus hos OZ7HL har faaet en Modtagelse over al Forventning. Der er i Øjeblikket overfyldt, men da Deltagerne gør gode Fremskridt, vil der sikkert snart blive Plads til nye.

Der har i den sidste Tid været lidt roligt i Æteren her i København, men det skyldes blot, at Stationerne har faaet et Eftersyn, inden de nu rigtigt skal arbejde i Vintersæsonen. Ved Besøg hos forskellige Hams har jeg haft Lejlighed til at se, hvorledes der i Øjeblikket „kaprustes“.

Der er f. Eks. en Mand som OZ4M. Han gaar og samler Jern til en Transformator af hidtil ukendte Dimensioner, som skal bruges, naar han om kort Tid flytter til Vekselsstrøm. Saa er der OZ7B, han forhøjer sin H. T. til det dobbelte, hvilket vil sige, at han faar 500 Volt til sin Raadighed. OZ7CV er ved at lave sig en fb Modtager, som, efter hvad han selv siger, vil slaa alle tidligere Rekorder paa det Omraade.

OZ7KA har gravet alle sine transportable Sendere ned og har bygget sig en MO-PA. Han har i lang Tid holdt sig til Hartley og T.P.T.G., men nu skal det altsaa være en styret Sender. OZ7HL og OZ7KB gaar og stikker Hovederne sammen og griner hemmelighedsfuldt. Ved at lure har man opdaget, at de brygger paa en Film med Hørebilleder, som handler om forskellige Amatører her i Byen. Den skal vist fremvises ved et

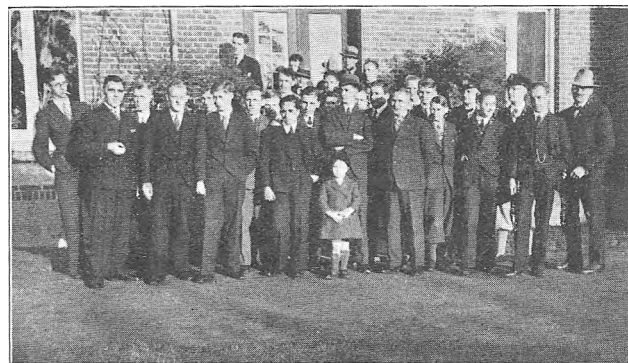
- Møde i Afdelingen i nær Fremtid.

Ved at se, hvordan der arbejdes i det skjulte, har jeg selv faaet Lyst til at være lidt med og har derfor skilt Senderen ad og forbedret lidt hist og her. Derfor staar ogsaa jeg rustet til at gaa ind i en ny og forhaabentlig fb Vintersæson.

OZ7KL

Sønderjylland,

Den sønderjydske Afdeling holdt et velbesøgt Stævne i Haderslev den 14. Oktober. Ikke blot var de lokale Amatører mødt talrigt op. Ogsaa Flensborgamatørerne D4BBV og D4BAV samt en hel Del OZ-Hams fra „Sydhavsørne“ var kommet til Stede, saaledes at Afdelingsformanden, OZ7PH, kunde byde en Forsamling paa 33 Deltagere velkommen.



Deltagerne i Haderslev-Stævnet.

Dagens største Oplevelse var Fremvisningen af E.D.R.-Filmen, som nu indeholder Optagelser fra de to hidtil afholdte Sommerlejre samt fra Landsstævnet i Paaske-dagene. Det var mange kendte Ansigter, man fik at se paa det hvide Lærred, og det fremkaldte gode Minder og megen Munterhed. Særlig stor blev Jublen, da Filmen fremvist baglæns. Ved den Lejlighed saa man bl. a, OZ7KIS sluge en Røgsky (Tobaksrøg), mens han ved Munkebjerg Badhotel er paa Vej op ad den rullende Trappe. Og ved Spisebordene i Sommerlejren blev Rundstykkerne større, jo mere man spiste af dem.

Det var lykkedes OZ7WH at faa fat i Statsradiofoniens Optagelser fra E.D.R.s Sommerlejr (hvoraf kun en Brøkdal blev udsendt i sin Tid), og de dannede en udmærket Lydkulisse, saaledes at det blev en hel Tale- og Tonefilm. Fremvisningen blev en stor personlig Succes for OZ7WH, og han blev da ogsaa stærkt

hyldet. Der er lagt et stort Arbejde i Filmen, og det bør fremhæves, at den kun er blevet til takket være udstrakt Filantropi fra OZ7WH's Side. *OZ7F*.

Stævne i Aalborg

Søndag den 2. Decbr,

PROGRAM:

- Kl, 14,00 - Deltagerne samles i Banegaardshallen.
 - „ 14,30 - Eftermiddagskaffe og Præsentation.
 - „ 15,30 - Besøg paa Aalborg Kommunes Elektricitetsværk, hvor alle Afdelinger vil blive beset og forklaret.
 - „ 18,00 - Aftensmaden spises paa Hotel „Hafnia“, Derefter Diskussion, Valg af Formand for den nordjydske Afdeling, Selskabelighed med „Ham Spirit“ m. m.
- Alle nordjydske Amatører bedes møde, saa vi kan faa en fornøjelig Dag ud af det, og det er en Selvfølge, at alle E.D.R.-Medlemmer fra andre Landsdele er specielt velkomne.

OZ1NW.

Ny polsk Test.

P.Z.K. arrangerer sin 2. internationale Test fra 2. December 1934 Kl. 0001 GMT til 16. December 1934 Kl. 2400 GMT. Det drejer sig om at faa det størst mulige Antal QSO med polske Amatører i 'det angivne Tidsrum. Alle Bølgebaand maa benyttes, men kun een QSO med hver polsk Deltager giver Point.

De polske Amatører giver en Kontrol-Kode, bestaaende af 1 Tal og 4 Bogstaver i vilkaarlig Rækkefølge. Koden skal modtages korrekt og anføres paa QSL-Kortet, I modsat Fald gives intet Point. QSL-Kortene maa være den polske QSL-Central i Hænde senest den 31. Maj 1935, hvis man ønsker at blive medregnet som Deltager.

For QSO mellem danske og polske Amatører gives 1 Point — paa 28 MC dog 4 Points. Deltagerne i de tre Lande, der opnaar det højeste Antal Points, vil faa specielle Diplomer samt et Aars gratis Abonnement paa det polske Amatør blad. Desuden faar den Amatør i hvert Land, der har opnaaet de bedste Resultater, et Certifikat tilsendt.

Resultatet af den 1. polske internationale Test blev, at følgende fik 1., 2. og 3. Præmie med henholdsvis 45,28 og 27 Points: SU1EC, EI5F og SU1CH. Den danske Deltager, der opnaaede bedst Resultat, var OZ4H med 20 Points, og blandt de polske Amatører selv fik SP1AR Førstepladsen med 26.100 Points.

Nyt paa alle frekvenser.

Msg. via OZ4H: 73 fra G2YL til danske Amatører, med Tak for den fine Test og Haab om snart igen at blive Deltager i en saa vellykket dansk Konkurrence.

Flere og flere OZ-Hams indgaar i Ægtestanden — i denne Maaned ikke mindre end fire. OZ7GL har Bryllup den 16., OZ4KA den 17. og OZ7ON den 18. ds. Desuden blev OZ7WH gift den 3. ds. Vi ønsker Tillykke!

Det Numer af „Radio-Magasinet“, der udkom den

1. November, var et specielt Kortbølgenumer, hvad mange af E.D.R.s Medlemmer sikkert har opdaget. Og de, der ikke har set det, bør indhente det forsømte.. E.D.R. er „Radio Magasinet“s Redaktion taknemmelig for den Omtale, der er blevet vor Forening til Del, og vi tvivler ikke om, at Bladet selv har haft Glæde af at udsende det smukke Propagandanumer.

Ogsaa „Populær Radio“ synes nu at interessere sig mere for de korte Bølger. I sit sidste Numer bringer Bladet en Artikel om en Hartley-Sender, beskrevet af — en norsk Amatør (!). Er det virkelig nødvendigt: at importere Artikler om den Slags simple Opstillinger fra Udlandet? Og er Bladets Redaktion mon helt uvidende om, at der ogsaa eksisterer danske Amatørsendere?

I de sidste to Aar har den døde Zone vist sig paa

3,5 MC indenfor Landets Grænser omkring Kl. 19,30-20,00 fra Midten af November Maaned. Ogsaa i Aar synes det samme Forhold at skulle gøre sig gældende. Allerede nu har der været Tilfælde, hvor danske Amatører er fadet ud for hinanden Kl. 20, og det sker saa pludseligt, at QRK i Løbet af et Par Minutter kan falde fra R8 til R3. Tidspunktet for den døde Zones Indtræden kan dog godt svinge 1 Time fra den ene Dag til den anden. De Amatører, som nu bliver forhindret i at træffe hinanden i de tidlige Aftentimer,, kan dog overvinde Naturens Luner ved at gøre 1,7 MC-Senderen klar.

Vor Artikel i sidste Numer om „Rovdrift i det danske Postvæsen?“ har ogsaa vakt Opmærksomhed ude omkring. Saaledes har „Ekstrabladet“ behandlet Sagen i sine Spalter og delvis aftrykt vor Artikel, ligesom man udtrykker sin Forbavselse over Postvæsenets Smaalighed.

Fra Firmaet A.Sengpiel A/S, Kompagnistræde 22, København K har vi modtaget Katalog for Sæsonen 1934/35. Det er glædeligt at se, at der endnu er Firmaer, som fører Løsdele og regner med de eksperimenterende Amatører.

som Kunder. Foruden de kendte „Radio Record“ Sender-rør vil „Gossen“ Maaleinstrumenterne og de fortrinlige „Manens“ Blokkondensatorer være af særlig Interesse for Kortbølgeamatører. Der findes alle Typer for alle Formaal. Desuden bør nævnes et Thermo-Relæ af „Varley“s Fabrikat til en Pris af 11,50 Kr. Brutto.

Mandag den 26. Novbr. Kl. 20,30 pr. holder OZ7T Foredrag med Filmsfremvisning i den københavnske Afdelings Klublokaler, Griffenfeldtsgade 7. Emne: „Kortbølge-Radio paa Ekspedition i Nordøstgrønland 1934“. Alle Kortbølgeinteresserede er velkomne.

Paa et Bestyrelsesmøde er besluttet, at Aarskontingentet til E.D.R. nedsættes til 15 Kr., naar hele Beløbet betales forud og indsendes uden Udgift for Foreningen. Medlemmer, som ønsker denne Ordning, bedes aftale det med Kassereren, inden næste Kvartalsopkrævning udsendes.

Fra Ryvang Radio er kommet Meddelelse til Formanden, at man udsender Morsekursus for hjemvendte Soldater. Efter Aftale arrangeres det saaledes, at ogsaa E.D.R.s Medlemmer kan faa Nytte af det. Der sendes hver Søndag fra Kl. 10—11 DNT paa 3,5 MC. Dette Kursus er særlig baseret paa viderekomne Amatører, og de første 30 Minutter sendes med Fart 60 og derpaa med Fart 100.

Amerikanske Amatører forsøger nu at faa DX-Resultater paa ultrakorte Bølger ved Hjælp af Retningsantenner. Allerede nu gaar Signalerne igennem med R8 paa 56 MC i en Afstand af 100 miles.

I „QST“ for Oktober beskriver W2BSR et nyt Standard-System til Rapportering af Radiosignaler A.R.R.L.s Communications Manager slaar ogsaa til Lyd for R-S-T-Systemet, som det kaldes, og W1MK (A.R.R.L.s officielle Station) har taget det i Brug fra d. 27. September. Skulde det vise sig, at Systemet slaar igennem paa Bekostning af de gamle QSA-, R- og T-Skalaer, vil det naturligvis blive aftrykt her i „OZ“, men foreløbig tvivler vi.

For Tiden er der ca. 500 licenserede Senderamatører og omkring 2000 indregistrerede Modtagerstationer i Sovjet-Unionen. Amatørernes Hovedkvarter er C.B.S.K.W. i Moskva. I de fleste større Byer findes „Foreninger for Radiovenner“ (O.D.R.), hvis Medlemmer er baade Lyttere og Amatører, men der er som Regel en særlig Kortbølgesektion (S.K.W.). Følgende Prefixes bruges i Sovjet-Unionen: U, UE, UK og UX.

REDAKTIONELT

Som Læserne forhaabentlig vil bemærke og glæde sig over, er dette Numer af „OZ“ sat med ny Skrift, som det hedder i Bogtrykkersproget. For Fremtiden vil vort Blad blive trykt med disse nye Typer, som er anskaffet udelukkende for „OZ“s Skyld. Dette i Forbindelse med den sværere Papirkvalitet, som vi indførte fra og med Maj-Numret, vil gøre „OZ“ til et virkelig smukt Tidsskrift, som vi roligt tør sige, at ingen Forening paa E.D.R.s Størrelse har Magen til.

Medlemmer, der ikke er Radioforhandlere, kan gratis faa optaget smaa Annoncer paa indtil 3 Linjers Længde. Derudover betales en mindre Pris pr. Linje. Al Korrespondance vedrørende Annoncer bedes fremtidig sendt til Annoncechefen, Poul J. Jensen, Jernbane Alle 9 A, Vanløse, inden den 5. i den Maaned, Annoncen ønskes optaget. Samme Sted kan alle øvrige Oplysninger faas.

H. F.

LICENSEREDE STATIONER

OZ2M - K. L. Ewald, Adelgade 18, Hobro.
OZ4J - P. G. Jensen, Grønnegade 23, Rønne.
OZ7A - Anders P. Thomsen, Fjelstrup.
OZ7AA - A. A. Andersen, Carlsbergvej 6, Lyngby.
OZ9FN - Nordby Navigationsskole, Nordby, Fanø.
OZ9L - Laurids Riis Nielsen, Ø. Kirkevej 31, Herning.
OZ9W - Martin Brogaard, Langelinie 107, Odense.

INDREGISTREREDE MODTAGERSTATIONER

OZ-DR194 - Emil Pedersen, Ballevej, Hadsten.
OZ-DR195 - Børge Rasmussen, Sigurdsgade 20, Rønne.
OZ-DR196 - Aksel S. Petersen, Tollesensvej 48, Nakskov.

NYE MEDLEMMER

(Meddelt af Kassereren pr. 31. Oktober).

771 - Per Mouritzen, Rosenørns Alle 18^{UI}, Københ. V.
772 - N. Chr. Nielsen, Vennemindevej 23ⁿ, Københ. Ø.
773 - Leif Sørensen, Amaliegade 8, Kid., København K.
774 - Hartmann Nielsen, Dalby Borup pr. Haslev.
775 - Johan Krøner, Guldbergsgade 92^{IV}, Københ. N.
776 - Emil Pedersen, Ballevej, Hadsten.
777 - Børge Rasmussen, Sigurdsgade 20^{*}, Rønne.
778 - Ejner Møller, Parcelgaarden, Roskilde.
779 - K. Nielsen, Isafjordsgade 13^{lv}, København S.

Atter Medlem,

- 230 - H. Hansen, Bakkevej 2, Svendborg.
284 - Viggo Eithz, Vestergade 21, Store Hedinge.
631 - Kjeld Rossing Andersen, Apoteket, Nysted.

Nye Adresser.

- 610 - J. M. Carlsen, Svendelodden 11 ", København N.
703 - S. Hjort, Strandvejen 16 C ^m, København Ø.
609 - H. J. Schmidt, Frederiksborgvej 87 ^{IV}, Københ. N..
763 - E. Haagerup Jensen, Cigarfabriken „København“,
Sindshvilevej 2, Københ. F.
640 - Robert Priess Nielsen, Nr. Søgade 37^{IV}, Københ. K.
719 - C. Valentin Hansen, Graabrødretorv 15 *, Kø-
benhavn K.
131 - E. BahnWendelboe.Holbergsgade 10 ', Københ. K.
604 - C. Lorentzen, Dirchsvej 29, København S.
716 - H. Larsen, Ulrich Birchs Alle 8 ^m, tv., Københ. S.
512 - Kaj Larsen, Musvaagevej 3 ', København N.

E.D.R.s Medlemsliste

pr. 30/9-34.

(Sluttet).

- 682 - N. C. F. Lings, Lunderskov.
684 - J. Kjær, Hadsunvej 57, Randers.
685 - Aa. Petersen, Gilleleje.
687 - V. L. Thrane Nielsen, Boulevarden, Vordingborg.
688 - Fr. Mervelskemper, Christiansfeld.
689 - J. H. Jørgensen, Grønnegade 7, Horsens.
690 - H. Nielsen, Jernbanevej 14, Silkeborg.
691 - Sv. Jensen, Tranbjerg St.
692 - A. Gerner Jørgensen, Jul. Blomsgade 11, Københ. N.
693 - Sv. Funck, Langø Skole, Martofte.
694 - Sv. Nielsen, Helsingborggade 21", Odense.
695 - J. V. Krogh, Amagerfælledvej 30^v, København S.
696 - L. W. Larsen, Høsten Torp, Haslev.
697 - H. Juul, Vordingborg.
698 - H. Andersen, Stinesminde Teglværk pr. Hobro.
699 - Sv. Sørensen, Søgade 3, Silkeborg.
700 - L. Nørballe, Løjt Kirkeby.
701 - M. Munch, Frederiksgade 41", Hillerød.
702 - H. P. Lyng, Nyborg Landevej 216, Odense.
703 - S. Hjort, Havnepladsen 3, Helsingør.
704 - C. H. Krusell, Kongedybet 16, København S-
705 - K. Madsen, Haurum pr. Bøstrup.
706 - H. Kahl, Frugtalleen, Rødding.
708 - K. Skovsted, Gasværksvej 3 ^{IV}, København V.
710 - E. Sanning, Jacobys Allé 16^{lv}, København V.
711 - I. Jessen, Slotsgade 14", Horsens.
712 - N. J. Andersen, Falling St.
713 - P. Scheller, Bernstorffsvej 152, Hellerup.
714 - C. H. Lauenborg Fredsted, Jomfrustien 18, Haderslev*
715 - J. Iversen, Kibæk.
716 - H. Larsen, Maltagade 6 ', København S.
718 - R. Braae Hansen, Seminariet, Haderslev.
719 - C. Valentin Hansen, Set. Knudsvej 50", Københ. V.
722 - S. P. Møller, Apotekervej 9, Svendborg.
723 - K. Hernes, N. Frihavnsgade 10", København Ø.
724 - V. Hjerting, Ordrup Jagtvej 6 A, Charlottenlund.
725 - A. Thomsen, Fjelstrup, Sdr. Jylland.

- 726 - S. S. Jespersen, Storegade 14, Skern.
727 - H. M. Kisling, Slotsgade 15, Hillerød.
728 - H. Bank Rønne, Vesetsgade 12, Rønne.
729 - K. L. Ewald, Adelgade 18, Hobro.
730 - E. Førster-Christensen, Dalby Præstegaard, Haslev.
731 - F. Jensen, Dronningborg, Randers.
732 - A. Randahl Larsen, Krudthusgade 5, Odense.
733 - C. R. W. Fischer, Carsten Hauchsvænget 7, Odense.
734 - J. Berthelsen, Nr. Boulevard 7, Randers.
735 - J. Ørnsnæs, Reberbanen 27, Rudkøbing.
736 - A. Knakkegaard, „Baun“, Skinnerup, Thisted.
737 - N. Jørgensen, Nr. Boulevard 21, Nakskov.
738 - R. Schneider, Nørregade 17", Aalborg.
739 - E. Chr. Olsen, A/S Importøren, Møllergade 66,
Svendborg.
740 - J. T. Frederiksen, Thisted.
741 - B. V. Helmer-Hansen, Svingelsvej 51, Nakskov.
742 - J. Lindhardt, Kibæk.
743 - M. Pedersen, Hemmersvej 11, Skive.
744 - Chr. Rasmussen, Strandboulevard 67^m, Københ. Ø.
745 - H. Juul, „Vestertoft“ pr. Lobbæk, Bornholm.
746 - E. Heinemann, Vanløse Alle 138, Vanløse.
747 - Sv. Rasmussen, „Blegholm“, Tullebølle.
748 - K. Olesen, Søndergade 47, Horsens.
749 - H. Holstein Christensen, Østergade 39, Hadsund.
750 - O. Steensen, Vestergade 10, Viborg.
751 - H. J. Krüger, Kildegade 30, Horsens.
752 - J. O. Schmidt, Filosofgangen 14, Odense.
753 - E. Skov, c/o Fæster Carlsen, Skævinge.
754 - F. E. Hansen, Bangholm.
755 - E. Krogsøe, Skolevej 12, Næsby, Fyn.
756 - G. Madsen, Aarhusgade 82", København Ø.
757 - K- Nielsen, Alhambravej 3, København F.
758 - P. E. Jørgensen, Snoldelev pr. Gadstrup.
759 - K. Hopff-Andersen, Fabrikvej 66, Horsens.
760 - K. Olsen, Østergade 7, Nykøbing F.
761 - P. Jensen, Set. Kjeldsgade 1, Viborg.
762 - P. O. Hansen, Kirkevej 10, Vorup, Randers.
763 - E. Haagerup Jensen, Villa „Aalykke“, Slotsherrensv.
120, Vanløse.
764 - Chr. Hansen, Buckwaldsgade 6 St., Odense.
765 - V. Sunding, Bispevænget 6, Odense.
766 - W. G. Jensen, Vesterbrogade 32, Kolding.
767 - J. Gjerulff, Rathlaugsgade 5, Odder.
768 - O. Petersen, Egevang 2, Brønshøj.
769 - A. Bjørn Andersen, Ørstedsgade 23, Rudkøbing.
770 - W. Hansen, Skovbogade 26, Roskilde.

„OZ“ udgives af Landsforeningen „EXPERIMENTERENDE
DANSKE RADIOAMATØRER,“ Postboks 79, København K.

Ansvarshavende Redaktør: *Helmer Fogedgaard*, pr. **Skroblev St. Al Korrespondance** vedrørende Bladet sendes hertil.

Ekspedition: *Langelands Centraltrykkeri, Rudkøbing.*
Klager vedrørende Tilsendelsen af „OZ“ rettes til Postvæsenet.

Sekretær: *Abrent Flensborg*, Postboks 11, Ringsted. Hertil sendes al **Korrespondance** vedrørende Foreningsforhold.

Kasserer: *Otto Havn Eriksen*, Banegaardsvej 46, Hobro.
QSL-Manager: *Paul Heinemann*, Vanløse Allé 138, Vanløse.

Annoncechef: *Poul J. Jensen*, Jernbane Allé 9 A IV, Vanløse.

Eftertryk af „OZ“s Indhold er tilladt mod tydelig Kildeangivelse.

Afleveret til Postvæsenet Onsdag den 14. Novbr.

Trykt i *Langelands Centraltrykkeri, Rudkøbing.*