

**OZ** OFFICIELT ORGAN FOR

**EXPERIMENTERENDE  
DANSKE  
RADIOAMATØRER**

AFDELING AF  
INTERNATIONAL AMATEUR RADIO UNION

**16. Aargang  
Nr. 2  
15. Febr. 1944**

MEMBER OF  
FORENINGEN AF DANSKE  
UGEBLADE, FAGBLADE OG TIDSSKRIFTER

## TIDSSKRIFT FOR KORTBØLGE-TEKNIK OG AMATØR-RADIO

E.D.R. er den danske Afdeling af »International Amateur Radio Union hvis Formaal er at udbrede Kendskab til og Interesse for Kortbølgeteknik samt varetage Amatørsendeines Interesser. Som Medlem optages enhver Kortbølgeinteresseret, saavel Sende- som Modtageamatører. Kontingentet, som er 3,50 Kr. pr. Kvartal eller 12 Kr. pr. Aar (København 4,50 og 16,00) kan indbetales paa Girokonto 22116. Første Gang betales tillige et Indskud paa 3,50 Kr., som bl. a. dækker Tilsendelsen af Foreningens Emblem i Bronze. E. D.R.s Blad »OZ« som er Danmarks eneste specielle Kortbølge-Tidsskrift, tilsendes Medlemmerne den 15. i hver Maaned. Alle Oplysninger gives ved Henvendelse til E. D.R., Postbox 79, København K eller helst direkte til Landsforeningens Sekretær.

## E. D. R.s Tid er inde nu!

Vor sidste Leder, som bl. a. beskæftigede sig med Amatørerne og Civilbeskyttelsestjenesten, er blevet modtaget med Interesse af Offentligheden, idet Dagspressen, saavel „BT“ som „Aarhus Stiftstidende“ kommenterede og citerede de Afsnit, som beskæftigede sig med Emnet. „Aarhus Stiftstidende“ betegner Sagen meget rigtigt som „dette vigtige Spørgsmaal“ og bringer en Udtalelse af Vestre Luftværns Souschef, som bl. a. siger: „Vi har overhovedet ikke drøftet Indførelsen af Kortbølge-Anlæg i Meldetjenesten“. Dette bekræfter mere end noget andet, at vor Behandling af Spørgsmaalet er berettiget.

Vi er bekendt med, at man havde paatænkt Indførelse af Radiotjeneste Byerne imellem, dersom Telefonnettet skulde svigte, men vi har udelukkende sigtet paa Etablering af Radio-Meldetjeneste i den enkelte By og mellem dennes lokale og livsvigtige Institutioner. Rammer Krigens Ulykke den enkelte By, kan vi ikke se, hvad Nytte det tjener dens Befolkning, at Luftværnets Ledelse kan staa i Radoforbinding med Nabobyer, naar den paa Grund af et afbrudt Telefonnet er afskaaret fra at faa at vide, at der lokalt er sket store Katastrofer, og Vestre Luftværns Chef erkender overfor os, at man ikke har tænkt paa dette lokale Spørgsmaal!

Vær beredt! Saaledes lyder Parolen overalt. Lad være, at der paa Grund af Begivenhederne den 29. August 1943 er visse tekniske Hindringer for at udføre Radiotjeneste vedrørende Luftværnet Byerne imellem, Hindringer, som antageligvis ogsaa bestaar for Oprettelse af lokal Radio-Meldetjeneste. Ingen ved, hvad Morgendagen bringer. Den kan bringe Ulykke, men den kan ogsaa bringe Tilladelse til Op-

rettelse af lokal Radio-Meldetjeneste. Dette er langt fra usandsynligt, og derfor gælder det om at være beredt. E.D.R.s Tid er inde nu! Den har en Mission at udføre, og der bør straks officielt organiseres en Katastrofe-Tj eneste.

Vi vil antage, at E.D.R. snarest viser et positivt Resultat paa dette Omraade, og indtil da bør vi alle gaa i skarp Træning paa det betjeningsmæssige Omraade, og her ligger en Opgave for E.D.R.s mange Afdelinger. De forskellige Morsekursus maa optages i fuldt Omfang, og de, der i Forvejen behersker Morse, maa optræne Færdigheden. Endvidere maa der afholdes Foredrag af erfarne Senderamatører, og Afdelingerne kan gennem Deltagelsen have et Overblik over den mobile Styrke. Det er en Sag, som har Bud til os alle. Den gælder Samfundets Vel, den gælder E.D.R.s Renomme, ja, den kan komme til at gælde Amatørernes Fremtid og faa Betydning for den.

Vor Behandling af Spørgsmaalet bygger paa Realiteter, og hvad tekniske Spørgsmaal angaar, da har vor tidligere tekniske Redaktør, OZ-DR152, udarbejdet Planer over Standard-Anlæg, som en saadan Tjeneste jo maa bygge paa. Og skulde en eventuel oprettet Katastrofetjeneste ikke komme til aktiv Udførelse i Øjeblikket af denne eller hin Aarsag, ja, da er det ikke forgæves alligevel. For det første skal det da kunne siges om Amatørerne, at de i det mindste var beredt, og for det andet bør Tjenesten organiseres ogsaa med Fredens Tid for Øje, saaledes at det til enhver Tid maa gælde, at Amatørerne, deres Stationer og deres Resultater altid staar til Raadighed, naar det gælder Samfundets Vel.

A. S.

# 10 WATT *krystalstyret* OUTPUT

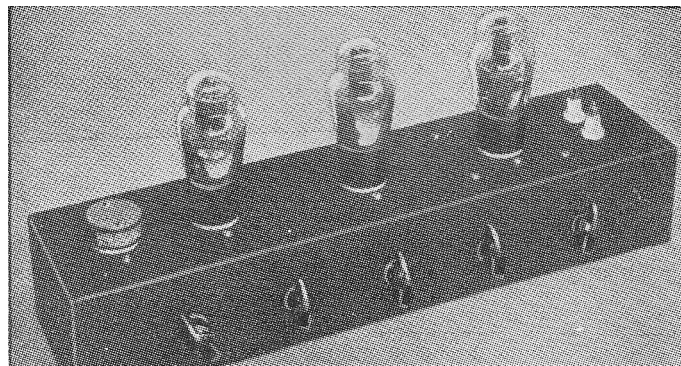
## \* paa 56 MHz med Modtagerrør

Efter »QST«  
ved PAUL STØRNER,  
OZ7EU

Et Spørgsmaal, som Senderamatøren ofte stiller sig selv i disse Tider, er dette: Hvorledes med vore Bølgebaand efter Krigen? Vi mener jo ingen af os, at vi kan taale at blive skaaret endnu mere ned, end vi allerede er blevet. F. Eks. var 40 Meter-Baandet efterhaanden blevet godt belagt med Radiofonistationer, og nu under Krigen er det blevet helt fyldt. Lytter man derimod paa de andre Baand, 20 og 80 Meter, høres der ikke synderligt mere Traffic end normalt, saa vi maa jo haabe det bedste hvad angaar disse Baand. Men de Omraader, som vi er mest sikre paa at bevare, er dog Ultrakortbølgeomraaderne, særlig 5 Meter og derunder. Ganske vist hørte vi i de sidste Fredsaar ogsaa om Langdistanceforbindelser paa disse Omraader, men de vil dog sikkert endnu være saa problematiske, at vi med nogen Sikkerhed kan regne med disse Omraader.

Men een Ting maa vi Amatører gøre os klart: De Apparater og Udsendelser, vi kommer med, maa være førsteklases. Selvsvingere, som vi paa disse Omraader brugte meget før Krigen, maa væk, i hvert Fald med faa specielle Undtagelser nær. Det var vist megen Hartley'er eller TPTG'er, der var i Sving lige før Sendeforbudet, idet de fleste danske Amatører var blevet klar over, at nu gik den ikke længere med disse Museumsgenstande, og havde efterhaanden faaet bygget om til ECO, Krystal eller anden Form for styret Sender. ECO-Oscillatoren vil vi spaa en meget stor Fremtid, men Krystalstyringen vil dog vedblive at have sine Tilhængere, og man kan jo heller ikke komme uden om, at saa véd man i hvert Fald, hvor man er henne paa Baandet. Til Arbejdet paa 2% Meter og derunder bruges dog selvsvingende Sendere, men her er taget specielle Hensyn for Stabilitetens Skyld. Det kneb imidlertid dengang med at faa egnede Krystaller til de korteste Bølgelængder, men nu findes der fortrinlige 10 Meter Krystaller, som vil egne sig glimrende til 5 Meter Arbejdet. Men selv med f. Eks. et 40 Meter Krystal vil det udmærket kunne lade sig gøre at arbejde paa 5 Meter, endog uden særligt store Bekostninger med Hensyn til Fordoblere etc.

I „QST“ for Juni 1941 fortæller W1JEQ om en saa-



dan Opstilling, som han har faaet aldeles glimrende Resultater med. Som det fremgaar af Diagrammet, er der i Senderen kun brugt 3 almindelige Modtagerrør af 6A6-Typen, et Rør, som er godt kendt herhjemme. Røret er en Dobbelttriode, beregnet til Lavfrekvensformaal. Vi skal kort gennemgaa Diagrammet. Halvdelen i det første Rør bruges som Triode-Krystaloscillator paa 7 MHz, medens den anden Del fordobler til 14 MHz. De to Dele af det næste Rør er brugt som Fordoblere til henholdsvis 28 og 56 MHz, og det sidste Rør er en Push-pull Udgangsførstærker. Der er anvendt kapacitiv Kobling mellem de forskellige Trin, undtagen imellem 56 MHz, Fordobleren og Udgangstrinnet; her er anvendt induktiv Kobling med uafstemt Anodespole. I første Rør er der anvendt Katodemodstand, der bevirker, at dette Rør „gaar“ med meget lille Anodestrøm, men Udstyringen til det følgende Rør er alligevel fuldt tilstrækkelig. Kredsløbene for 14 og 28 MHz-Fordoblerne er identiske, men i andet Rør er der ingen Katodemodstand, idet det er ønskeligt at sikre sig saa god Udstyring til 56 MHz-Fordobleren som muligt. Parallelføed er anvendt i begge Pladekredse. 56 MHz-Fordoblerens Plade har Serieføed gennem en uafstemt Pladespole, men da Koblingen til Udgangsrørets Gitterkreds ikke er særlig kraftig, er den dog omtrent i Resonans, saa man alligevel faar maximal Energooverførsel. Push-pull Førstærkerens Kredsløb er det normale for neutrodstabiliserede Trioder. Heller ikke her er der anvendt Katodemodstand.

Endvidere vil vi i Diagrammet bemærke et fikst

Arrangement til at maale Anodestrømmen i de forskellige Rør samt Udstyringen i Sluttrinnet. Her er indskudt Modstandene R7 — R12, som i Virkeligheden er Shunter til et løst Milliampere-meter. Modstandene er angivet til 25 Ohm, men de afhænger selvfølgelig af Maaleinstrumentets Egetforbrug. De vil dog under ingen Omstændigheder kunne nedsætte Anodespændingerne af nogen Betydning. Man kan da have Bøsninger i Forpladen eller have en Omskifter, og saa enten have et enkelt Instrument indbygget eller et løst hængende ved Siden. Man er fri for de Kortslutningsbøjler, som vi allesammen i sin Tid kendte.

Om selve Konstruktionen fortæller W1JEQ, at Senderen er bygget paa et Metalchassis af Dimensionerne 8X10X43 cm. Alle Afstemningskondensatorer og Spoler ligger under Chassiset, og alle Ledninger er gjort saa korte som muligt; dette gælder i Særlighed i de sidste Trin. Spolerne er monteret direkte paa de paagældende Kondensatorer. Under Chassiset er ogsaa monteret Glødestrømstransformator. Den er monteret i den ene Ende under Oscillatoren. Til Neutrodynekondensatorer er anvendt almindelige Trimmerkondensatorer, men da Kapaciteten skal være meget lille, er de skruet saa langt ud, at de nærmest maa betragtes som Luftkondensatorer. De er anvendt paa Grund af deres ringe Størrelse.

Til Anodespænding maa man have ca. 350 Volt og ca. 150 mA til Raadighed. Ellers opfører Senderen sig som alle andre Sendere. Man indstiller Kredsløbene efter minimum Anodestrøm, det vil for de første fire Trin sige ca. 10, 18, 18, og 40 mA. Koblingen mellem L4 og L5 er temmelig kritisk, idet den hverken maa være for kraftig eller for løs, saa her maa man være meget omhyggelig. Forstærkerens Gitterstrøm skal

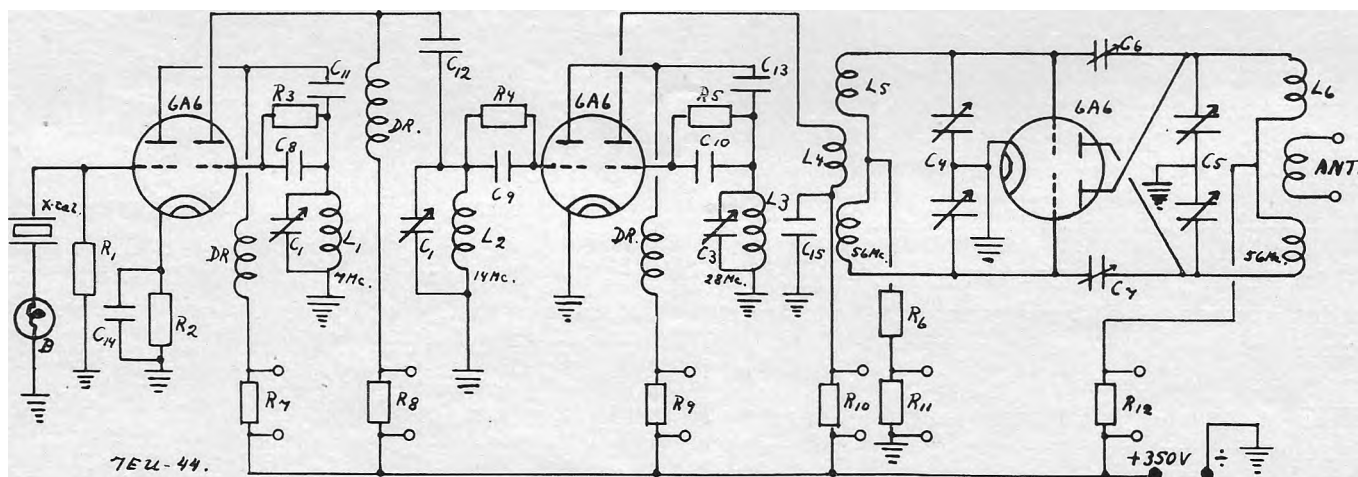
## Stylslisie

C1. 50 pF Drejekondensator.  
C2. 35 pF do.  
C3. 15 pF do.  
C4. 2X50 pF do.  
C5. 2X15 pF do.  
C6.— C7. 3—30 pF Trimmere.  
C8. C9. C10. 100 pF Glimmer eller keramiske Blokke.  
C11. C12. C13. C14. C15. 500 pF Glimmer eller keramisk.

R1. 15000 Ohm  $\frac{1}{2}$  Watt.  
R2. 500 Ohm 1 Watt.  
R3. R4. R5. 30 kOhm  $\frac{1}{2}$  Watt.  
R6. 1000 Ohm 1 Watt.  
R7—R12. 25 Ohm  $\frac{1}{2}$  Watt (Afhænger dog af Instrumentet. Se Tekst).  
DR. 2,5 mHenry HF-Choke.  
B. 60 mA Indikatorlampe.

andrage ca. 25 mA. Naar man har indstillet Fordoblertrinnene (dette volder jo som Regel ingen Vanskeligheder) og faaet Gitterstrøm i Udgangstrinnet, skal dette stabiliseres. Pladespændingen skal være afbrudt, og Neutrodynekondensatorerne staar ca. ens. De skal være drejet ca. tre Omgange ud. Man drejer nu paa C5, og naar den naar Resonans med Gitterkredsløbet, vil det give en Variation i Gitterstrømmen. Nu drejer man paa Neutrodynekondensatorerne, lige meget paa hver, indtil man finder et Sted, hvor Resonanspunktet ikke vil give sig til Kende i en Gitterstrømsvariation. Nu er Stabiliseringen i Orden, og vi kan sætte Anodespænding paa. Der skal, uden Antenne tilsluttet, gaa en Strøm paa ca. 20—25 mA. Med Antenne paa og denne i Resonans vil Anodestrømmen stige til omkring 60 mA., altsaa ca. 21 Watt. Outputtet er med kunstig Antenne maalt til lidt over 10 Watt.

Vil man anodemodulere Senderen, skal man til 100



# FØLSOMHED SELEKTIVITET og et OUTPUTMETER

PAUL STØRNER, OZ7EU:

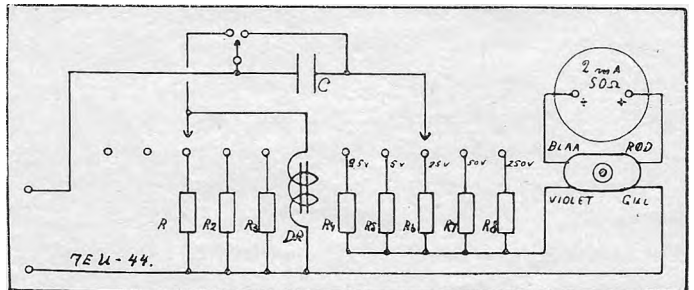
Naar man skal købe eller bygge en Modtager, stiler man visse Krav, som man gerne vil have opfyldt. Modtageren skal være passende selektiv, den skal have en Følsomhed ligeledes passende efter de Forhold, den skal anvendes under, og Kvaliteten af det, man hører, skal være god, i hvert Fald hvis det drejer sig om en BCL-Modtager. Kvalitetsspørgsmaalet vil vi dog ikke beskæftige os med i denne Artikel, men vi skal se lidt nærmere paa Spørgsmaalene om Følsomhed og Selektivitet.

Hvorledes definerer man en Modtagers Følsomhed?

Man er efterhaanden naaet til visse Standarder indenfor Radioteknikken, og ved en Modtagers Følsomhed forstaar man normalt den Højfrekvensspænding, der skal tilføres Modtagerens Antenneklemme, for at Højtaleren afgiver 50 Milliwatt. Volumenkontrollen forudsættes drejet helt op. Ifølge international Standard anvendes hertil en Højfrekvensspænding, der er moduleret 30 % med en Tonfrekvens paa 400 Hertz, og Maalingen af Udgangsspændingen skal foretages over en Udgangsimpedans paa 4000 Ohm. Dette sidste gennemføres dog ikke altid, idet man af Nemheds Hensyn mange Gange maaler over Højtalerens Transformator, enten over Primærviklingen eller over Svingspoleviklingen. Vi skal dog i det følgende anvende de standardiserede 4000 Ohm. Udgangseffekten  $W$  er som bekendt lig med  $E^2 \cdot R$ , hvoraf vi faar, at vi ved 4000 Ohms Impedans for at faa 50 Milliwatt skal have en Spænding over Impedansen paa 14 Volt. En Følsomhedsmaaling foretages paa denne Maade: Modtageren og Maalesenderen bringes i Resonans, Volumenkontrollen skal være drejet helt op, og man indstiller nu Maalesenderens Attenuator, til Outputmeteret viser 14 Volt. Det Tal, Maalesenderens Atte-

nuator nu staar paa, angiver Modtagerens Følsomhed. Det forudsættes, at man disponerer over en Maalesender med kalibreret Attenuator. For almindelige Modtagere kan Følsomheden midt paa MB-Omraadet sættes til følgende Værdier i Gennemsnit:

2 Rørs Detektormodtagere	1—5 Millivolt
3 Rørs Modtagere, HF, Det., LF 100—500 Mikrovolt	
3½ Rørs Supere	50—100 Mikrovolt
4½ Rørs Supere	5—50 Mikrovolt
Større Supere	1 Mikrovolt el. derunder



Der kan dog indenfor de forskellige Konstruktioner være store Afvigelser fra disse Tal, og Forskel paa Rør kan ogsaa influere stærkt paa Følsomheden af Modtagere af samme Type.

Diagrammet viser et Outputmeter, som kan anvendes til disse Maalinger. Vi har anvendt et normalt Drejespoleinstrument med et Forbrug ved fuldt Udslag paa 2 Milliampere og en Drejespolemodstand paa 50 Ohm. (Gossen Mavometer f. Eks.). Der er 5 Maaleomraader, de to første anvendes ved Maalinger lige over Svingspolen, de sidste tre til Maalinger over den i Outputmeteret indbyggede Impedans eller over Transformatorens Primærvikling. Instrumentet kan ved Hjælp af en Omskifter ogsaa anvendes som almindeligt Vekselspændingsvoltmeter. Blokken C indkobles for at undgaa at faa Jævnstrøm gennem Ventilen. Denne sidste er af Siemens Fabrikat. Til venstre for Drosselspolen DR ses tre Modstande, der tjener til at udligne den Forskel i Modstand, som Voltmeteret vil have paa de forskellige Omraader, naar man maaler over den indbyggede Impedans, foruden at de ogsaa shunter denne, saa Slutresultatet altid

% Modulation bruge et LF-Output paa ca. 11 Watt. Anodestrømmen til Udgangstrinnet lader man saa passere en Modulationstransformator med en Impedans paa ca. 6000 Ohm.

W1JEQ fortæller, at Komponenter til Senderen, inklusive Rør og Krystal har kostet mindre end 20 Dollars, men derovre er Forholdene jo lidt anderledes end her.

er 4000 Ohm. Drosselspolen er af Lübckes Fabrikat, Type E, 300 Ohm, Blokken C paa 4  $\mu F$  og Modstands-værdierne R1—8,5 k $\Omega$ , R2—6 k $\Omega$ , R3—5 k $\Omega$ , R4—700  $\Omega$ , R5—1800  $\Omega$ , R6—10,6 k $\Omega$ , R7—21,6 k $\Omega$  og R8—110  $\Omega$ .

Nu maa man ikke regne ganske nøjagtigt med disse Værdier, idet Forskel paa Ventiler kan variere disse lidt op eller ned. Man maa til Justering anvende et Instrument, der er justeret. Man forbinder i Parallel over en Spændingsdeler paa en eller anden Nettransformator med passende Viklinger og indjusterer Instrumenterne til samme fulde Udslag. Spændingsdeleren, f. Eks. et Potentiometer, reguleres nu, saa man faar en Række Punkter Skalaen igennem. Ved Vekselstrøm er Skalaen som bekendt ikke lineær, dog er Afgivelserne f. Eks. ved Gossen Mavometeret og Siemens Ventilen ubetydelige paa højre Halvdel af Skalaen. Det er kun, naar man kommer ned paa den nederste Trediedel, der bliver nogen særlig Forskel. Man kan jo om muligt undgaa at maale hernede, saafremt man er i Besiddelse af dette Instrument og vil anvende det.

Maaler vi lige over Svingspolen paa Højttaleren, faar vi ved en Svingspoleimpedans paa f. Eks. 5 Ohm, at vi skal have en Spænding over denne paa 0,5 Volt. Her kan vi altsaa ikke undgaa at maale forneden paa Skalaen.

Vi kan med Outputmeteret ogsaa maale Modtagers eller en Forstærkers Udgangseffekt. Er det en Modtager, det drejer sig om, bringes den i Resonans med Maalesenderen, Volumenkontrollen skrues helt op, og man drejer Attenuatoren op, til man hører, Lyden begynder at blive forvrænget, saa maaler man enten Spændingen over Svingspolen, eller endnu bedre udkobler Højttaleren og maaler med Outputmeteret over de 4000 Ohm. Under denne Maaling maa man altsaa ikke ændre paa Attenuatoren. Til denne Maaling behøver man ikke at bruge en justeret Maalesender. En Forstærkers Udgangseffekt maaler man ved at tilføre Indgangsklemmerne en ren sinusformet Vekselspænding paa 400 Hertz og forøge denne, indtil man hører, Lyden er ved at blive forvrænget. Maalingen foretages saa paa samme Maade som ved Modtageren.

En Modtagers Selektivitet angives ved et Tal som f. Eks. 1:400, og tillige angives den som Regel ogsaa ved 9 kHz, idet Afstanden mellem Radiofonistationerne som Regel er 9 kHz. Dette Tal kommer man til paa følgende Maade. Modtageren og Maalesenderen bringes i Resonans, og Attenuatoren drejes op, til Udgangseffekten er 50 Milliwatt. Nu noterer man sig Attenuatorens Stilling, altsaa Følsomheden, f. Eks. 50 Mikrovolt. Man forstemmer Maalesenderen 9 kHz og

drejer op for Attenuatoren, til man atter har de 50 Milliwatt i Udgangen. Nu skal vi maaske have en Antennespænding paa f. Eks. 20 Millivolt, og Selektiviteten for 9 kHz Stationsafstand er da

$$s = \frac{20000}{50} = 400$$

D. v. s., at en Nabostation skal være 400 Gange kraftigere end den Station, man lytter til, for at spille lige saa kraftigt.

For at faa den korrekte Værdi af Selektiviteten maa man foretage 2 Maalinger, een 9 kHz over og een 9 kHz under den Frekvens, Modtageren er indstillet til. De to Resultater adderes saa og divideres med 2.

Det kan ofte være vanskeligt lige netop at ændre Frekvensen de 9 kHz paa Maalesenderen, man kan saa ogsaa gaa den omvendte Vej. Med Antenne paa Modtageren afstemmes til en kendt Station. Maalesenderen tilsluttes nu, og Følsomheden maales. Med Antenne paa Modtageren opsøges nu en Nabostation, hvis Bølge ligger 9 kHz fra den første Station. Maalesenderen tilsluttes atter, men Frekvensindstillingen herpaa maa *ikke* ændres. Attenuatoren drejes nu op, til man har samme Output paa Modtageren som før, og Udregningen foretages nu som tidligere anført. Selektivitetsmaalingen forløber ofte lettere, naar man i Stedet for at maale ved Standard Output 50 Milliwatt maaler ved en højere Værdi f. Eks. 100 Milliwatt eller mere.

Vi haaber med disse Linier at have givet eventuelle uindviede lidt Forstaaelse af Begreberne Følsomhed og Selektivitet.

#### FOR 10 AAR SIDEN

— FEBRUAR 1934 —

„OZ“ 6. Aargang Nr. 2: Dette Nummer bringer en skarp Leder i Anledning af, at Elektricettskommissionens Formand, Prof. Wm. Rung, har udtalt, at 999 af 1000 Radioamatører ikke har Anelse skabt om, at Stærkstrøm er noget, man ikke maa lege med. Professoren mener videre, at for at skaffe Amatørerne Lempelser, er det nødvendigt, at de tager Installatørekksamen! „OZ“ protesterer imod, at Amatørerne bliver sat i Klasse med Børn og gamle Tanter hvad tekniske Kundskaber angaar og undsiger det offentlige Barnepige-System.

Det meddeles, at E.D.R. arrangerer en international Test fra 17. til 25. Marts. — OZ7Z er parat til at maale Frekvensen for alle Amatører med Krystalstyring. De skal blot kalde ham om Søndagen i 5 Minuter mellem Kl. 13,00 og 13,30, og Resultatet kommer derefter pr. Brevkort. — QSL-Centralen meddeler, at der ikke ekspederes lukkede Breve til Amatører. Det har nemlig vist sig, at man ad den Vej sender QSL-Kort til ulicenserede Amatører for at komme uden om § 14.

OZ7F.



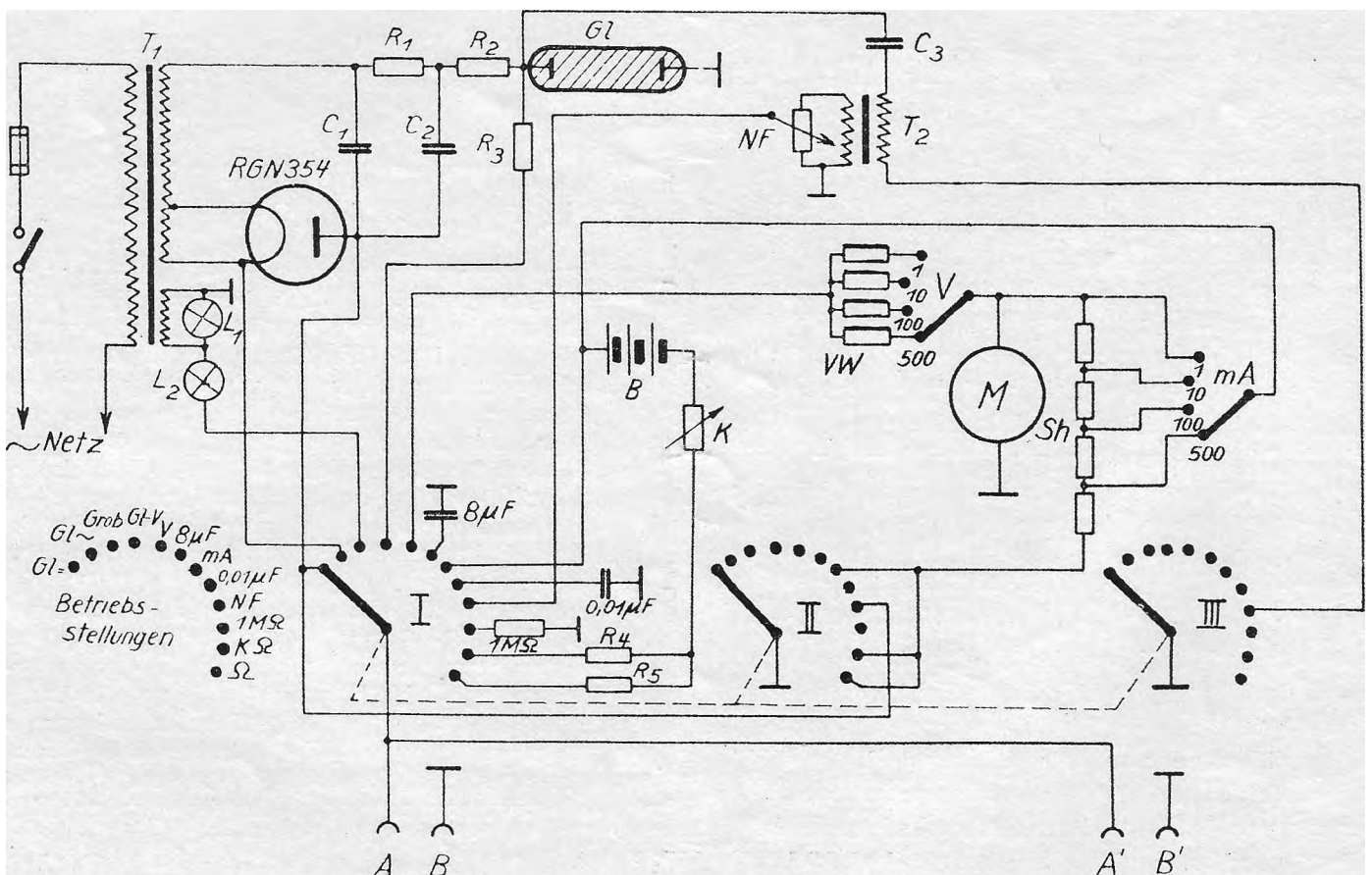
Redigeret af Knud E. Lægning. OZ-DR152

## Det rette Universalinstrument

Blandt Amatører arbejdes der ihærdigt paa at sammenbygge de forhaandenværende Maalegrejer til et praktisk Apparat, der er let at arbejde med under det daglige Arbejde. I „OZ“ har der været beskrevet et Par Apparater af denne Art, og den øvrige danske Radiopresse har bragt adskillige Konstruktioner. Der syntes derfor ikke at være synderligt Behov for et nyt Forslag. Men alligevel vover jeg at gengive et Forslag, som jeg tilfældigt faldt over under en Søgen i ganske anden Retning. Det stammer fra „Radio Mentor“, December 1941, og er „komponeret“ af Rolf Vigand. Begrundelsen for at fremlægge Forslaget her i „OZ“ er den, at de nævnte Forslag tager Sigte paa rene Laboratoriemaalinger, eller i hvert Fald Maalinger, der ligger udenfor Gennemsnitsamatørens Kundskabshorizont. Der maa ikke være meget ved at maale Fasevinkler i komplicerede Opstillinger, naar Begre-

bet Fase er et tomt Ord, en Frase, der forbindes med taagede Forestillinger fra populære Fremstillinger. Rolf Vigands Forslag indeholder kun Maalegrejer, der er umiddelbart forstaaelige for Amatøren.

Opstillingen er opbygget over en Vekselstrøms-transformator og en Enkeltensretter. Da der kun skal bruges nogle faa Watt, kan Transformatoren være af en meget lille Type, f. Eks. Lübckes TI-552, men kan være enhver forhaandenværende Type. Til at omstille til de forskellige Maalegrejer benyttes en Omskifter med 12 Stillinger, saaledes at man ikke behøver at flytte Maaleledningerne rundt, de sidder hele Tiden i Bøsningerne A og B. For at konstatere, hvad dette Apparat kan bruges til, er det lettest at se paa de forskellige Omskifterstillinger og konstatere, hvad der sker. Vi begynder længst til venstre med den første Stilling. Her benyttes Glimlampen G1 ved Jævnstrøm til Maaling af Gennemgang, en



Maaling, som kendes af enhver Amatør. I den næste Stilling maales Gennemgang med G1 ved Vekselsstrøm, og man kan derved konstatere, om der er Kapacitet i større Kondensatorer og andre lignende Ting. I den tredje Stilling er Lampen L2 indskudt i Maaleledningerne til Undersøgelse af Gennemgang i Kontakter, Spoler og lignende Steder med en forventet lav Modstand. L2 bør have et Strømforbrug paa 1 Amp. eller derover. Lampen L1 er en Indikatorlampe, der markerer, at Instrumentet er tændt. I den næste Stilling kan Glimlampen anvendes til Spændingsmaaling, d.v.s. man kan konstatere, om der mellem et Par Klemmer er en Spænding, der er større end Glimlampens Tændspænding. Med lidt Øvelse kan man ogsaa se, hvor stor denne Spænding er. Den næste Stilling skifter over til det indbyggede Voltmeter. Det er et mA-Meter med Formodstande for de ønskede Voltomraader. Paa Fig. er vist 1—10—100—500 Volt, men enhver har jo Lov at vælge de Omraader, der passer En bedst, eller det benyttede Instruments Skala. Spændingsomskifteren kan event. sammenkobles med mA-Omskifteren til en enkelt.

Næste Omskifterstilling indskyder en 8 $\mu$ F Kondensator mellem A og B. Hvor ofte staar man ikke og ønsker at kunne forhøje en Kondensator i en Opstilling? Saa roder man rundt i Skuffen, til man finder en, der menes at være brugbar, og den holdes med løse Ledninger over det ønskede Sted. Eller man ønsker at finde frem til event. Brum ved at kortslutte Anoderne bagfra. Her er det hele let og sikkert. Den næste Stilling indsætter igen mA-Meteret, men denne Gang som Strømmaalder. Den ekstra Omskifter skifter mellem Omraaderne 1—10—100—500 mA. Her gælder det samme som for Voltmeteret, at enhver jo har Lov at vælge andre Omraader. Saa indsættes igen en Kondensator, denne Gang paa 10.000 pF. Den er ogsaa rar at have lige ved Haanden under Eksperimenterne, f. Eks. til Klangkorrektur og lignende. Saa udnyttes Glimlampen igen, denne Gang som Summer, saaledes at der kan udtages en LF-Spænding over AB. Kondensatoren C3 bestemmer Tonehøjden, men Kondensatoren er bestemt af det anvendte Glimrør og Jævnspændingen samt de indskudte Modstande R1 og R2. Den maa derfor fastlægges ved Forsøg. Toner frembringes i Transformatoren T2, der kan være en gammel LF-Transformator. LF-Spændingen reguleres med Potentiometret ved NF. En saadan Tone er dejlig at have lige ved, hvis Modtageren svigter, idet den skal kunne høres, hvis Fejlen ligger i HF-Delen. Høres den ikke, ligger Fejlen i LF-Forstærkeren, og ved at lægge Tonen paa de forskellige Rørs Gitre, konstateres det hurtigt, hvor Fejlen bør søges. De to sidste Omskifterstillinger er Ohmmeterstillinger.

Den ene til smaa Ohm-Værdier, den anden til k-Ohm. Det indbyggede Batteri B og Modstandene R4 og R5 omdanner mA-Meteret til Ohmmeter. Den variable Modstand K er indskudt til Korrektion af Batterispændingen.

Som De ser, er der i dette Instrument samlet alle de Tips til Undersøgelser, der fra Tid til anden gaar igennem Radiopressen. Man vælger det, man ønsker med Omskifteren, og viser det sig ikke tilfredsstillende, skifter man over til et andet. Hele Historien vil næppe koste Amatøren noget at samle. De forskellige Dele har han sikkert liggende, maaske bortset fra mA-Meteret. Men samlet vil de være af betydeligt større Værdi end liggende i Brokkassen. De mange forskellige Omskifterstillinger kan selvfølgelig reduceres, og Amatøren kan maaske finde paa yderligere brugbare Kombinationer, alt efter det personlige Behov. Fig. er blot et Forslag til en nyttig Opstilling af forhaandenværende Materiale.

## Radiotidsskrifteenes Verden

„FARAD“, Januar:

1943 in memoriam — Eksempler paa Beregning af lineære Firpoler af Civilingeniør Gunnar Thirup — To Rørvoltmetre til radiotekniske Maalinger af Civilingeniør V. Kjær — Lidt Grammfonteknik —

„POPULÄR RADIO“, Stockholm, Januar:

Arvid Kjörling in memoriam — RC-Oscillatorer af Ingeniør John Schröder — Ensretterør og Ensrettere af Ingeniør Axel Carlander — Litteratur — Spørgerubrik —

„POPULÄR RADIO“, Februar:

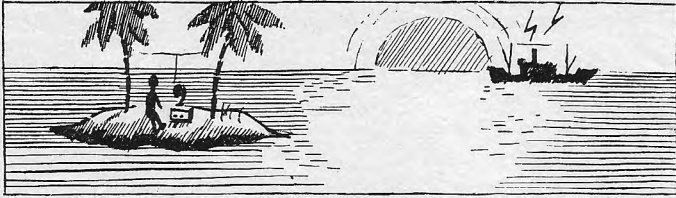
Radio-Tips — Nye Fremskridt indenfor Radiogeologien — Forbedring af Diode-Detektoren — En ny dynamisk Bredbaandshøjtaler — Et Impedansmeter, Konstruktion — Sempel Metode til Indbygning af Kortbølger i Superen — Rørvoltmeter for Universaldrift, Konstruktion — Nye Metoder til Modkobling af HF- og MF-Forstærkeren — H-M-L-Pladespiller til Fejlfinding — Nyt fra Radio-Industrien — Nye Radio-Opfindelser —

„RADIO EKKO“, Februar —

Nytaarsgratiale i Statsradiofonien — Etstræk-Superen igen, Konstruktion — Endnu et Par Opstillinger med Kombinationsrør — Om Indstilling af Baandfiltre — Diode-Trioden er udgaaet — En praktisk Maalegenerator — Diagrammer og Noter — Min Ønskemodtager — Amatørmarked — Radio-Litteratur og Tidsskrifts-Ekko —

### Fremtiden foruddiskuteres

skriver „Radio Ekko“ i sit Februar-Numer, idet det anmelder 7SN's Konstruktion i sidste „OZ“ og bl. a. skriver: „Konstruktionen er iøvrigt baade interessant og godt udført“. Anmeldelsen slutter: Men selv om man maaske vil vige tilbage for at give sig i Lag med en saadan stor Amatorsuper efter dette Princip, saa er Artiklen absolut værd at bemærke og bærer Vidne om, at Amatøraanden endnu lever stærkt og godt hos vore E.D.R.-Venner.



## . . . . en Radiotelegrafist

(III)

fortæller . . .

Spørger man mig om, hvilket Sted der er smukkeste i den Del af Verden, man har set, vil jeg uden at betænke mig svare Grønland. — Jeg skal i denne Artikel fortælle Lærerne lidt om, med hvilke Øjne en Radiotelegrafist ser paa Grønland.

Første Gang, jeg besøgte dette herlige Land, var med Marinens Inspektionsskib „Hvidbjørnen“ i 1932. I Slutningen af Januar Maaned forlod vi, efter at have rettet Kompasset og radiodivert ude ved Middelgrunden, København med Kurs mod Færøerne som første Anløbssted. Vejret var, som man kan forvente paa denne Aarstid, stormende, og „Hvidbjørnen“, som regnes for et godt sødygtigt Skib, netop med den Tjeneste for Øje at foretage Fiskeriinspektion ved vore nordlige Kolonier, tog sig nogle drøje Tøm paa sin Vej over Nordsoen og Nordatlanten. Skibets Radioanlæg var første Klasses helt igennem, og Kortbølgesenderen saavel som Radiopejleanlægget virkede upaaklagelig. Saa saare Mellembølgesendingen maatte opføre som Følge af, at Afstanden fra Københavns Radio forøgedes, toges Kortbølgerne i Brug, og de Resultater, der herefter igennem et helt Aar opnaaedes, var egentlig forbavsende.

Var man paa Højde med Nordskotland, havde Mellembølgen i Grunden tabt sin Værdi til Opnaelse af QSO med København Radio, og den Kortbølge, der derefter var bedst egnet, laa omkring 80 m, men jo længere man kom nordpaa, blev ogsaa den Bølge daarligere, og i Farvandene omkring Island og forsaavidt ogsaa Grønland anvendte vi kun 36 m og 53 m. Man kan ikke fuldtud sige, at disse Bølger just var 100 % sikre, men dog, hvis man var st. by ved sin Modtager hele Tiden og passede paa, at der, om . man saa maa sige, kom en Lysning, ja saa var det sandelig en Fornøjelse at sende sine O1's og msg, ja til Tider transiterede man fra Kolleger, der laa paa den anden Side Kloden, og som selv havde Besvær med at faa QSO den Vej. I det hele taget var Arbejdet med Kortbølger dejligt interessant, man tog Dx fra alle vide Vegne, Vejmeldinger fra europæiske saavel som amerikanske Stationer, der ved Decifring gav Navigatøren et Helhedsindtryk om Vejrforholdene, ikke alene paa de Steder man var, men paa Steder, man agtede sig hen, en kolossal Fordel for hele Sejladsen.

Hvor kan dog Nordsoen være irriterende, naar den med en Vindstyrke paa 6—7 faar Skibet til at tage de mest kluntede Bevægelser. Snart lægger det sig paa Siden med Lønningen helt under Vand, snart foretager det sig en Bevægelse med Næsen skraat ned og Agterenden dirrende oppe i Luften, ja saa falder man ofte over sine egne Ben, støder sine Sider mod et eller andet og bander stygt. Na, alt kan jo til'æres, og at gaa paa et Dæk, der snart er der og alligevel pludselig ikke er der, kommer man hurtigt efter. Uden noget særligt udover en Del Søsyge, der ofte kunde faa En til at on-

ske sig tilbage til Landjorden, anløb vi en regndisret Eftermiddag Thorshavn.

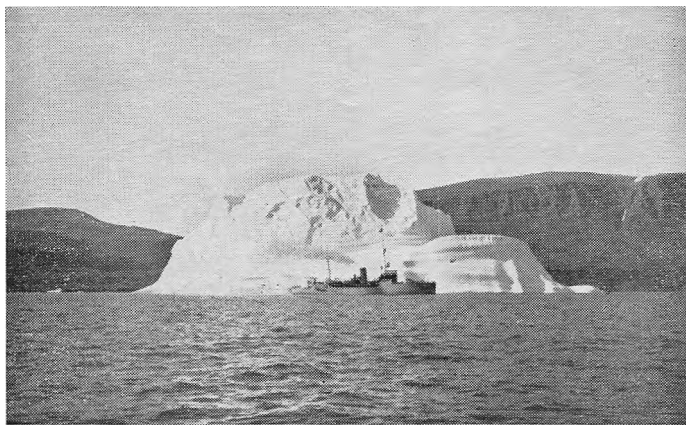
— Jeg vil gaa let hen over de følgende 5 Maaneder, hvor vort Arbejde var henlagt til Farvandene omkring Island, snart stampede vi Nord om Øen, rundede Kap Nord med Lønningerne under Vand og smaa Isstykker hamrende mod Skibets Skrog. Snart var vi ved Reykjanes, og saa vidste vi altid, at nu kom vi til at opleve lidt Landgang i Reykjavik. Efter i 5 Maaneder at have sejlet Vandet tyndt omkring Island, og efter at have indgydt Respekt i de paa forbudt Territorium fiskende portugisiske, spanske og engelske Fiske-skibe, forlod vi Island i Juni og steamede med Kurs mod Kap Farvel paa Grønlands Sydspids. Er Island et malerisk, bjerg-richt Land, er Grønland saa sandelig endnu mere malerisk, en Natur saa storslaaet, at jeg ikke tror, Magen findes nogetsteds. Kommer man i Nærheden af Kap Farvel, kan man svagt skimte Konturerne af en Kyst, hvor Bjergene gaar stejlt ned i Havet, hvor Brændingen tordner mod Klipperne, og hvor Søfugle, saasom Stormmaager og Tartaretter kastes rundt i forstyrret Flugt.

Langs Kysten, drivende fra Nord, sejler i majestætisk Storladdenhed Giganter af Isbjerge med Kurs mod Kap Farvel, der for alle Søfarende paa disse Breddegrader regnes for et farligt Hjørne at runde, da der saa at sige altid stormer her. Efter at have rundet Kap i en ærbødig Afstand, sniger vi os op langs Vestkysten tagende os vel i Agt for drivende Isbjerge, der har den Fare ved at kolliderer med dem, at de nemt kan tippe rundt, og en Grundstødning paa et saadant Isfjeld er ret ubehageligt, da 9/10 af Fjældet ligger under Vandet, og en stadig Optøen af den Del af Fjældet, der ligger under Vandet, vil jo før eller senere forårsage, at den Del, der ligger ovenover, vil blive størst, og derved kan Bjerget tippe helt rundt til allerhøjeste Fare for det eventuelle Skib, der har været saa uheldig at sætte sig fast paa det. Men Folk, der besejler eller skal besejle disse Farvande, er sig deres Ansvar bevidst, og Hændelser af den Art, der før er omtalt som mulige, overgik os ikke. Med en vis Spænding imødesaa vi den Dag, da vi for første Gang skulde ind til en Koloni, som de Steder hedder, hvor Grønlænderne bor, og det første Sted, vi anløb, var Godthaab, Sydgrønlands Residensstad. Her bor Landsfogeden, her er Sygehus, Radiostation og mange andre Ting, der er nødvendige for Ledelsen.

Godthaab ligger inde i en Fjord omgivet af vældige Bjergmasser, der med den evige Sne paa Toppen synes at strække sig helt ind i Himlen. Vegetation findes der saa godt som intet af, og de nøgne Klipper fortæller om et barskt og fattigt Land. Enkelte Steder, som nede ved Kolonien Frederikshaab, kan man faa et Indblik i, hvad Størstedelen af Landet bestaar af, nemlig Indlandsisen, der her er ret nær Kysten og faar En til at gippe af Betagelse.

Grønlænderne er herlige Mennesker, fri for alle de Laster, man træffer i de civiliserede Lande, ja, de er nærmest som store Børn. Jeg oplevede en Episode en Gang, forresten anden Gang jeg havde Glæden at være deroppe. En Konebaad kom forbi paa det Sted, hvor jeg og et Par andre fra Skibet var taget hen for at fiske. Konerne og Børnene passede Roningen, mens Manden sad mageligt henslængt paa bageste Tofte med et Gevær af temmelig svær Kaliber i Favnen. Da han faar Øje paa os, og da han faar Færten af, at vi betragter d.em, synes han, at han da vil vise os sin Enevælde. Han opdagede forude en And, og uden Betænkning hæver han Kanonen og skyder hen over Hovederne paa dem, der sidder i hans Baad..





Da han selvfølgelig ikke ramte, lader han igen, og Kanonen tordner videre. Endelig fik han Ram, og Fuglen faldt inde paa Land. Han gav sin Ordre om at løbe ind til Bredden, og der fandt han saa Byttet. Vi roste ham ved Hjælp af Fakter og Gebærder, og det bidrog til, at han endnu mere følte sig sin Plads voksen, idet han, da han saa en Rede med fire dunklædte Ællinger, sigter paa disse med sin Bøsse, fyrer lige ned i Reden, og ved Eftersynet af Daaden, fandtes der saa godt som kun Dun og Fjer, overhovedet ikke Fugl. Han grinede og viste sine Perletænder i et Smil, der sagde: „Kan I se, jeg kan.“ Dette forklarer, at Grønlænderen er meget barnlig. Bare det er noget med Mekanik i, er han ellevild af Glæde over at faa Lov til at have med det at gøre.

Naar et Marineskib anløber en Koloni, bliver der fra Skibet saavel som fra Kolonien saluteret, og naar de forskellige Formaliteter er i Orden, og Skibets Chef har afleveret Skibet til Landsfogeden, som har Ret til at disponere over det til Afhentning af Syge eller lade det dirigere til et eller andet Sted, hvor det konstateres, at et fremmed Skib fisker paa forbudt Territorium, begynder Chefen sin Sejlads til de forskellige Kolonier, Fjorde, Udsteder og Bopladser, som de allermindeste Beboelsespladser benævnes.

Man er ofte blevet spurgt, om Grønlænderne bor i Jordhuler. Ja, nogle gør det, og tidligere (før Grønlands Styrelse kom til) har det været almindeligt med disse Boliger, men i Dag ser man smaa velholdte Træhuse, præget af Renlighed og Orden, og som man følte Behag ved at aflægge Besøg i. Længere mod Nord, f. Eks. i Umanak, findes der flere Jordhytter, og et enkelt Besøg i en saadan har i Grunden været tilstrækkeligt. En saadan Jordhytte er klinet op af Græstørv med enkelte smaa Vinduer i Siderne, men Luften derinde er ikke egnet for os, da det hele Rum har Formaal som baade Spisestue, Opholdsstue og Soveværelse. Naar saa dertil kommer flere Smaa børn og Osen fra den Mad, Grønlænderne tilbereder af Hval, Sæl o. 1., bliver Opholdet ikke af saa lang Varighed første Gang, man aflægger Besøg.

Oven paa Taget af en saadan Hytte og i Nærheden af den ser man som oftest Grønlænderens Hundebestand, dejlige Hunde, men glubske. En Styrelse-Funktionær har fortalt mig adskillige smaa Tildragelser, hvor den grønlandske Hund har udvist en sand Rovdyrnatur. Det var oppe i Kulbruddet paa Diskoøen. En lille Dreng var gaaet ud alene, og en Del Hunde opholdt sig i Nærheden af ham. Da Drengen pludselig snublede og faldt, kastede Hundene sig over ham og tilredte ham temmelig slemt. Hvor kan man ellers føle sig fristet til at klappe en saadan Grønlænderhund, men forsøger man derpaa, bliver man sandelig hurtigt belært om, at slige Kærtegn

ønsker den sig frabedt, idet den viser et Gab, man just ikke er interesseret i at komme i Berøring med, men foretrækker at gaa i en stor Bue udenom og beundre paa Afstand.

Som Dreng gik jeg en Tid paa Danseskole og lærte Polka, Mazurka og lignende gamle Danse. Første Gang, jeg deltog i en „Dansemik“, priste jeg mig egentlig lykkelig ved at have lært det. En Dansemik paa Grønland er noget af det herligste, jeg har deltaget i. Den foregaar i enten Forsamlingshuset, hvis et saadant forefindes, eller ogsaa i Tømrerværkstedet, hvor alt er ryddet ud. Belysningen er Tællelys, Musikken Harmonika ofte ledsaget af Violin, og Dansene er, som De maaske har forstaaet, Polka, Mazurka og Hvalfangerdanse. Forsøgte en eller anden fra vort Skib at indføre moderne Danseart, gik det omgaaende i Vasken. Nej! Jo vildere en Polka kunde spilles og jo hurtigere, man hvirvlede sig rundt i Salen og Støvet fra Gulvet, som hang tykt i Luften, des bedre morede man sig, og kom man om Bord efter en saadan Dansemik med Næsen fuld af Støv, godt traadt over de Sko, man saa omhyggeligt havde pudset før Landgangen, ja saa var det med en vidunderlig Træthedsfølelse, man gik til Køjs, en Oplevelse rigere, som man ikke kunde tænke sig ombyttet med en stillestaaende Dansant i en moderne københavnsk Danserestaurant.

Man siger, at en Grønlænder Liv for det meste leves i Kajakken, og naar man ser hans Dygtighed i at haandtere et saadant Fartøj, bliver man straks klar over, at det har han ikke opnaaet blot paa faa Aar, men gennem baade Drengenaarene og som voksen. Man fik ogsaa Lejlighed til at se en lille Gut blive oplært i Brugen af baade Kajak og de Fangstmetoder, der anvendes fra Kajakken, og de Færdigheder, en 8—10 Aars Purk lagde for Dagen, var egentlig forbavsende. Kastede man en Tændstikæske i Vandet og bad ham ramme den med sin Harpun, satte han Fart paa Kajakken, og i en Afstand af 4—5 Meter kunde han ramme Genstanden. Utroligt er det at se, hvorledes en Kajak kan klare sig i daarligt Vejr, Søerne kan ustandselig vaske hen over den, og ofte ser man den fuldstændig forsvinde i en Bølge, men lidt efter dukker den atter op. Naar den saa oven i Købet har Fangst med, saasom en Sæl o. 1., kan Sejladsen ofte være yderst farlig og besværlig.

Den grønlandske Natur er herlig. Hvor ofte er jeg ikke gaaet op i Bjergene med min Madpakke og indtaget Frokosten liggende i Lyngen i Nærheden af en rislende Elv, ja, man kunde næsten ikke løsrive sig fra Synet af den storslaaede Natur. Temperaturen kunde være omkring ca. + 18—20 Grader. Den, i Forbindelse med de Besværligheder det var at forcere Bjergskraaninger og Højdedrag, kunde sandelig faa Trætheden, oven i Købet en behagelig Træthed frem. Naar man foretog en Tur i Bjergene, medbragte man ofte sit Gevær for alle Eventualiteters Skyld, hvis der paa Vejen skulde vise sig Vildt, men stod man overfor at skulle nedlægge f. Eks. en Edderfugl, saa syntes man, det var Synd, for man fik i Grunden det Indtryk, at Væsenet ikke havde den Tanke, at nogen vilde gøre det ondt, ja saa lod man være at dræbe og brugte sin Ammunition til at skyde til Maals efter løstsiddende Klippeblokke, en Fornøjelse, der var god, naar man vel at mærke kunde have Held til at faa Blokken til at rulle langt ned ad en Klippeside.

Det var i korte Træk Oplevelser fra Landet. Jeg synes lige som Afslutning, at jeg vil fortælle om en Nat gennem Vagtattet, det Sund, der ligger mellem Grønland og Diskoøen. Sundet her var paa den Aarstid, vi var der, fyldt med store drivende Isbjerge, som i høj Grad hindrede Sejladsen, men

# Afdelings-Nyt . . .

## E. D. R. s københavnske Afdeling

Alle Oplysninger faas ved Henvendelse til Formanden, Svend Nielsen, OZ7SN, Østrigsgade 12, St., Telefon Amager 8063 v. Afdelingens Girokonto Nr. er 59755. Afdelingens Møder begynder Kl. 20<sup>16</sup> prc. Klublokale Haveselskabetsvej 3 (Wisbechs Selskabslokaler).

### Maanedens Program:

Ordinær Generalforsamling afholdes *Søndag den 12. Marts Kl. 13,30* med følgende Dagsorden.

1. Valg af Dirigent.
2. Formanden aflægger Beretning for det forløbne Halvaar.
3. Kassereren fremlægger en Oversigt over Regnskabet.
4. Indkomne Forslag til Vedtægtsændringer.
5. Valg af Formand. OZ7SN afgaar og modtager ikke Genvalg.
6. Valg af 2 Bestyrelsesmedlemmer og 1 Suppleant. De afgaaende er: OZ5Z, DR116 og OZ3U.
7. Eventuelt.

I Forbindelse med Generalforsamlingen vil OZ7SN gennemgaa og demonstrere sin i sidste Nr. af „OZ“ beskrevne Modtager.

### Odense Afdeling-

Klublokaler: Nedergade 18<sup>1</sup> o. G. — Alle Henvendelser vedrørende Afdelingen og dens Lokaler rettes til Formanden.

Til Maanedsmødet i Januar holdt G. Wørmer, OZ1W, et glimrende Foredrag om Amatørbevægelsen helt fra den Tid, hvor der ikke fandtes Licens, til 1939, hvor Sendetilladelsen blev inddraget. 1W var den første Amatør paa Fyn (Svendborg). Haandbøger om Amatør-Radio fandtes ikke, men ved 1½ Aars utrættelig Energi lykkedes det at faa Senderen til at give QSO. 1W fortalte os mange interessante og morsomme Oplevelser om Eventyret, der virkelig oplevedes rundt omkring paa Jordens dengang faa Amatørstationer. Ved Hjælp af gamle QSL-Kort (Wørmer hed dengang ED7GW) og Fotos af Datidens Sendere, fik man et godt Indtryk af, hvad det vilde sige at

da vi skulde frem, og vort Maal var Umanak, maatte vi snart gaa frem, snart tilbage, for at komme klar af Kolosserne. Naa, det lykkedes ogsaa, og Sejladsen gennem Vaigattet og Umanakfjorden var som at komme ind i et Eventyrrige. Det var Nat, med en stor rund Maane lysende hen over et Vand, der var opfyldt af Isbjerge, det ene mere fantastisk udseende end det andet. Ikke en Lyd hørtes fra disse i vor Fantasi fødte Eventyrslotte, dog kunde man af og til i det fjerne høre en rullende Torden. Det var en af disse Giganter, disse i Maaneskin hvide Slotte, der havde taget sig en Vending, havde kælvet.

Til Slut maa jeg lige sige som alle, der har været paa Grønland: Man længes virkelig derop igen.

qrx, nxt time, BK.

være Kortbølgeamatør i gamle Dage, som 1W sagde. Dette Foredrag egner sig absolut til at komme paa Tryk, desværre lader det sig ikke gøre her, men maa-ske Redaktøren ved Lejlighed kunde aabne en Spalte i „OZ“ til Glæde for dets Læsere, inden 1W igen begynder at slaa sig paa Højspænding m. m., saa er det maaske for sent!

Søndag den 23. Januar havde Afdelingen en god Dag i Foreningslokalerne. Om Eftermiddagen var der stor Præmieskydning med udmærket Tilslutning. Damerne indfandt sig ved 18-Tiden med Madkurven, hvorefter man hyggede sig i hinandens Selskab. Senere paa Aftenen var der Pakkefest og fælles Kaffe-bord, til Slut en Svingom. Vi takker for Interessen og det pæne Overskud til Foreningslokalerne.

Onsdag den 19. Januar var der indbudt til Møde, hvor man ønskede at starte et nyt Morsekursus og populære Foredrag om Radioteknik. Der var mødt mange nye Medlemmer, og alt tegnede til et stort Kursus, som det saa vedtoges at paabegynde Tirsdag den 25. Kl. 19,30.

Dette nye Kursus foregaa fremdeles hver Tirsdag Kl. 19,30 til Kl. 21. Derefter holdes en Pause, og man fortsætter til Kl. 22 med Foredrag af de forskellige Amatører om Radioteknik. Det er Mening, at Radioteknikken skal behandles som en Slags Studiekreds, hvor man drøfter Emnerne i Fællesskab, men iøvrigt vil man arbejde efter de mest hensigtsmæssige Principper, alt som Tiden viser, hvad der egner sig bedst. Følgende Emner er taget op i første Omgang: Radiobølger (Kontinuerlige Svingninger) — Hvorledes man frembringer Radiobølger og modulerer disse. — Hvorledes Amatører fremstiller Spoler, og hvordan de kobles (Baandspredning) — Lavfrekvensforstærkning — Højfrekvensforstærkning — Transponeringsmodtagere (Supere) — Fadingautomatik (AVC) og Diodeensretning. — Nettiilslutning ved Jævn- og Vekselstrøm samt Universaldrift. — Beregning af Spændinger ved Nettiilslutning (OHM's LOV) og Kontrollering af disse med Volt- og Amperemeter. — Justering og Trimning af Modtagere. — Sendere og Modulationsmetoder. — Senderantennor og Tilpasning af disse.

Fredag den 18. Februar Kl. 20 holder Hr. Brix Jensen det lovede Foredrag om Kvalitetsforstærkning. For de, som kender Brix, er Henstilling om at møde unødvendig, men til de øvrige siger vi: Kom og hør denne populære Amatørven; det vil De ikke fortryde.

OZ2ED.

### Aarhus Afdeling

Henvendelser vedrørende Afdelingen rettes til Formanden, OZ3WK, Westy Kaiser, St. Billes Torv 8, Aarhus.

Generalforsamling afholdtes den 22. Januar paa Kloster-Kaféen. Mødt var ca. 20 E.D.R.-Medlemmer. Under Pkt. 3 blev et Forslag fra Sekretæren, OZ2LX,

om Opløsning af Foreningen behandlet. Som Motivering herfor fremførte 2LX, at Afdelingen for Øjeblikket kun havde 7 Medlemmer, og en heraf eventuel nyvalgt Bestyrelse vilde ikke være det sande Udtryk for de ca. 50 E.D.R.-Medlemmers Mening i Aarhus med Omegn, ligesom en Gruppe E.D.R.-Medlemmer under Hovedredaktørens Ledelse tilsyneladende ikke ønskede at samarbejde med den bestaaende Bestyrelse. Forslaget blev vedtaget ved Afstemning. Under Nydannelsen af Afdelingen kom Bestyrelsen til at bestaa af: OZ3WK, Formand — Junge, Kasserer — Thomsen, Sekretær — Hauge og Ringtved. Revisor blev E. Brummerstedt.

Den nye Bestyrelse fordrer, for at modtage Valg, at man nægtede Hovedredaktøren Adgang til Aarhus-Afdelingen, og da Generalforsamlingen med stor Majoritet udtalte sig for dette, modtog man Valg.

#### OZ2LX.

Til Belysning af ovenstaaende Referat, hvori der udslynges Insinuationer mod en Kreds af E.D.R.-Medlemmer i Aarhus, hvilket enten sker mod bedre Vidende eller skyldes Ukendskab til de faktiske Forhold, skal oplyses følgende:

I Efteraaret 1943 rettede en Radiotekniker, der gennem Bekendtskab med mig var blevet Medlem af E.D.R., paa egne og en Del Kollegers Vegne Forespørgsel til mig, om der ikke kunde oprettes et Kursus for dem med Gennemgang af E.D.R.s Lærebog. Da ikke alle Radioteknikerne var Medlem af E.D.R., og den inaktive lokale Afdeling ikke havde og heller ikke forventedes at faa noget Kursus eller Studiekreds i Gang, eftersom hele den daværende Bestyrelse med Formanden i Spidsen deltog i et privat Kursus i Radioteknik paa Teknisk Skole, anmodedes Lægning om at yde sin Bistand ved Oprettelsen af en Studiekreds for de nævnte Radioteknikere. Ved Konference med Lægning opnaaedes Tilsagn derom, men vi enedes ogsaa om at forlange, at alle Deltagerne i Studiekredsen skulde være Medlem af E.D.R. Dette skete da ogsaa, hvorpaa vi som lokale Hovedbestyrelsesmedlemmer af E.D.R. anmeldte Studiekredsen i E.D.R.s Navn. Den har nu virket i nogle Maaneder med Lægning som Leder og til alles Tilfredshed.

Saaledes er Kendsgerningerne, og saaledes blev det med-delt paa Hovedbestyrelsens Møde i Aarhus i Oktober 1943. At Kaiser, Hauge og Junge forsøger at give det Karakteren af Splittelsesforsøg maa udelukkende tilskrives, at de vil forsøge at dække deres manglende Evne til at lede deres Afdeling ind i Aktivitet. Naar de samme tre Amatører foreslaar og gennemfører, at den rekonstruerede eller nystartede Afdeling udelukker en enkelt Amatør, der i Forvejen ikke var Medlem af Afdelingen, fra at blive Medlem af den nye Afdeling, lægger man en Kortbølgeaand for Dagen, som Amatørerne selv vil bestemme, om den skal raade for Fremtiden. Jeg er hidtil ikke gaaet Glip af noget, saa det vil jeg sikkert heller ikke gøre i Fremtiden. Det bestemmer Aktiviteten jo. Skyd bare paa Hovedredaktøren, men det fremgaar jo af nedenstaaende Referat om Oprettelse af „Radio-Gruppe Aarhus“, at der er Amatører i Aarhus, som vil Aktivitet og Samarbejde med andre Amatører, og blandt Medlemmerne af Gruppen tælles netop de Amatører, som ovenstaaende Afdelingsreferat insinuerer.

Red.

#### Program for Februar Maaned:

Fredag d. 18. Februar Kl. 19,30 afholdes Maanedsmøde paa Kloster-Kaféen. Efter Medlemmernes Ønske holdes der Foredrag om UKB ved Radiotekniker K. Hauge. Efter Foredraget vil der blive Adgang til at stille Spørgsmaal. Vi forventer stor Tilslutning.

#### OZ3WK.

#### „Radio-Gruppe Aarhus“

En Kreds af E.D.R.-Medlemmer i Aarhus, som fortrinsvis har deres Beskæftigelse indenfor Radioerhvervet, har besluttet at samle sig i et Interesséfællesskab under Navnet „Radio-Gruppe Aarhus“.

Gruppens Formaal er gennem Sammenkomster og ved Drøftelser af fælles Problemer at opnaa gensidigt Udbytte samt, naar Lejlighed gives, at yde de udenfor Radioerhvervet staaende Amatører Støtte og Vejledning.

Som Formand for Gruppen har man udpeget *Radio-tekniker Frands Nielsen*, Brammersgade 30, Aarhus. Foreløbig er Gruppens Møder interne, men Henvendelser fra interesserede Amatører kan rettes til Formanden eller *Radioforhandler Knud E. Lægning*, Søndre Ringgade 19, Aarhus, Telefon 2706.

Frands Nielsen,  
Formand.

#### Haderslev Afdeling

Afdelingen afholder Møde Søndag den 20. Februar Kl. 14,30 prc. hos J. Jensen, Lembeckesvej 1.

OZ7CN har lovet at holde Foredrag over Emnet: *Fadingautomatik og Diodeensretning*. Endvidere vil der ved et Fælles-Kaffebord blive afholdt amerikansk Lotteri med værdifulde Gevinster, hvoriblandt kan nævnes *E.D.R.s tekniske Lærebog*.

Det er længe siden, vi har haft et Møde af den „gamle Slags“, men lad os være enige om at tage Revanche den 20.

OZ-DR542.

#### Horsens Afdeling

Klublokale: Vestergade 5. Klubkontingentet er 1 Kr. pr. Maaned. Afdelingsformand: OZ3FM, Nørretorv 15 — Telefon 2096. — Udenbys Amatører altid velkomne.

Lørdag den 8. Januar afholdtes en lille Fest, hvorunder OZ-DR568 og OW (vort udmærkede Kokkepar fra Sommerlejren 1943) overrakte en Gave til Minde om Sommerlejren. Begge udtrykte deres Tak for Erindringen samt iøvrigt deres Glæde over at have deltaget i Lejren, der var deres første E.D.R.-Lejr, men sandsynligvis ikke blev den sidste.

#### Maanedens Program:

Morsekursus: 17/2, 25/2, 3/3, 9/3, 17/3.

Tekn. Kursus: 18/2, 24/2, 2/3, 10/3, 16/3.

OZ3FM.

#### Randers Afdeling

Det sædvanlige Maanedsmøde afholdes Lørdag den 4. Marts hos OZ3J, Aage Jacobsen, Kærgade 55, Vorup pr. Randers.

OZ-DR319.

#### Horsens kalder !

Saafrømt Forholdene tillader det, afholdes i Horsens Søndag den 12. Marts 1944 en Sammenkomst, hvortil indbydes Kammerater med OW eller YL.

#### Dagens Program:

Kl. 11,15: Besøg paa, Horsens Kommunehospitals Røntgenafdeling.

- 12,45: Middagsmad (Horsensamatørerne er Værter for Tilrejsende).

- 14,30: Fælles-Kaffebord i Afdelingens Lokaler, Vestergade 5 (Indgang fra Houmansgade).

- 16,00: Aktuelt Foredrag med Lysbilleder ved Pressefotograf Gregers Hansen.

- 18,00: Den medbragte Mad fortæres. Vi haaber at kunne servere 01 og Sodavand.

- 19,15: Foredrag af Radioforhandler Knud E. Lægning, OZ-DR152.

Udenbys Amatører bedes venligst af Hensyn til Indkvartering anmelde Deltagelse til OZ3FM, E. Frederiksen, Nørretorv 15, Telefon 2096, *senest den 9. Marts.*

Ved Toget, der ankommer fra Nord Kl. 10,40, vil Undertegnede være paa Banegaarden, hvorfra der startes Kl. 10,50.

Amatører, der *ikke* kommer med Toget, samt Horsens-Amatørerne kan enten møde paa Banegaarden til førnævnte Tid eller ved Indgangen til Kommune-hospitalet Kl. 11,10.

Paa Gensyn!

Vy 73 fra Horsens Afdeling.  
OZ3FM.

*Tekniske Artikler indsendes til T. R. og honoreres ved Offentliggørelse med 8 Kroner pr. Side.*

## QRA-RUBRIKKEN

### Nye Medlemmer

- 2199 - Anker Kofoed, Damgade 11, Neksø.  
2200 - Preben Lund, Hollandsvej 24, Kg. Lyngby.  
2201 - Arne Wagenblast, Jernbanegade 19, 3., Roskilde.  
2202 - Carlo Hviid, Astrupvej 21B, Odense.  
2203 - Jens Erik Nielsen, True, Brabrand St.  
2204 - Carl Kjeldgaard Iversen, Aalestrup.  
2205 - Sv. Brorson Nielsen, Nr. Nissum Seminarium pr. Lemvig.  
2206 - Sejr Bjerger, Stokkemærke.  
2207 - J. E. Heiberg Johansen, Sygehusvej 2, Haslev.  
2208 - E. Rex Holm Christensen, Harbogade, Ulfborg St.  
2209 - Henning Steenberg, Østrup St.  
2210 - Ivan Soelberg, Vendersgade 23, Fredericia.  
2211 - Jørgen Holmgaard, Vestergade 12, Skive.  
2212 - Per Kragh Andersen, Hovedgaard.  
2213 - V. Fog, Hovedgaden 21, Hedehusene.  
2214 - H. J. Clementsen, Ordrup Jagtvej 169, Charlottenlund.  
2215 - Charles Sørensen, Ildved, Jelling.  
2216 - Werner Hansen, Strandgade 21, 3., Kbh. K.  
2217 - Poul Kjældgaard, Højdevangsalé 5A, 1. tv., Kbh. S.  
2218 - Sven Stidsholt, Elektricitetsværket, Ulfborg St.  
2219 - Svend Elven, Kristiansvej 6, Sorø.  
2220 - Ove Mortensen, Haraldsgade 25, St. tv., Vejle.  
2221 - Th. Gisselbæk, Højskolehjemmet, Springvandsplads, Hjørring.  
2222 - Juul Thomsen, Frederiksalé 94, Aarhus.

### Atter Medlem

- 617 - C. J. Roersen, Marstrandsgade 19, 2., Aarhus.  
641 - Bent R. Holm, Valby Langgade 21 B, 4., Kbh., Valby.  
715 - J. Iversen, Maagevej 58, Kbh. NV.  
1184 - Kaj L. Steen, Tordenskjoldsgade 36, Aarhus.  
1616 - H. O. Bennedsen, Strandvejen 167, 3. th., Hellerup.  
1727 - E. Skovgaard Petersen, Assenløse pr. Viby Sj.  
1843 - H. Chr. Rud. Hansen, Søndervangsvej, Hjørring.

### Nye Adresser

- 306 - E. V. Larsen, Viberup, St. Magleby.  
313 - Harry Petersen, Nr. Chausse 21, Aabenraa.  
623 - Børge Kristensen, OZ5BK, Absalonsgade 26, Silkeborg.  
995 - S. P. Nielsen, OZ3Q, Peter Bangsvej 49, Kbh. F.  
1054 - Ove Bildsøe Hansen, Marselis Boulevard 27, Aarhus.  
1308 - Gunnar Jensen, Vibberstoft, Hørdum, Thy.  
1357 - Henry Lund, „Shell Service“, Gl. Køgevej 186, Kbh., Valbv.  
1492 - P. Th. Kragelund, Fynsgade 55 1., Herning.  
1527 - C. E. Sonne Hansen, „Pax“, Balka, Neksø.  
1611 - W. Franks, Parcelvej 13, Haslev.

- 1615 - Erik Madsen, Aagaard, Agedrup.  
1677 - K. V. Leer, Gl. Torv 4, Frederikshavn.  
1809 - K. Bidstrup, Vinkelvej 5, Aalestrup.  
1825 - H. P. Andersen, Maagevej 14, Slagelse.  
1919 - P. Garfield Larsen, c/o American Radio Service, Mageløs 12, Odense.  
1945 - Knud Knudsen, Horserød Smedie pr. Helsingør.  
1972 - Axel Müller, Herluf Trollesvej 20, 1. th, Slagelse.  
2061 - Sv. Christensen, Rymarken 216, 1. th., Kbh. Ø.  
2155 - Folmer Sørensen, Solsortevej 67, 1., Kbh. F.  
813 - OZ5DC fører Navnet: Orla Walsborg.  
(Adr.: Brogade 33, Ringsted).

## TIPS

Mange Modtagere vil, naar man drejer helt op for Volumenkontrollen, have Tendenser til Ustabilitet i Lavfrekvensforstærkeren. Det kan ytre sig som en høj Pibetone, Brum eller andet. Prøv at forbinde en lille Blok paa 25 eller 35 pF fra Gitter til Plade paa Udgangsrøret. Herved indføres en lille nem og simpel Modkobling, der som oftest vil have en helbredende Virkning. Ogsaa paa mange Modtagere, som ellers er i Orden, vil den lille Operation have en yderst gavnlige Virkning paa Tonen.

## Jydsk Teknologisk Institut i Aarhus

meddeler, at man i Sensommeren 1944 vil etablere en Række Kursus for Folk, der beskæftiger sig med Radio. Oplysninger faas, og Henvendelser rettes til *Jydsk Teknologisk Institut, Ingerslevs Plads, Aarhus.*

## Rettelse til OZ7SN's Modtager i sidste Ar.

I Diagrammet over Modtageren har der indsneget sig en lille Fejl, idet Gitterafledningen, der gaar fra Gitteret i ECH21's Hexodedel, skal føres til Stel og *ikke* som vist til Katoden. *OZ7SN.*

»OZ« udgives af Landsforeningen »EKSPERIMENTERENDE DANSKE RADIOAMATØRER«, Postboks 79, København K.

**Teknisk Redaktør:** Henrik Nielsen, Søndergaardsvej 4, Søborg.

Alt teknisk Stof og Komponenter til Anmeldelse sendes hertil.

**Hovedredaktør:** (ansvarlig overfor Presseloven): Arne Sindal Sørensen, Nordvestpassagen 20, Riisvangen, Aarhus. Tlf. 11797. Hertil sendes alt øvrigt Stof, som ønskes optaget i Bladet. *Redaktionen slutter den 5., og Klichéer bestilles den 1. i Maanednen.*

**Sekretær:** Paul Heinemann, Vanløse Allé 100, Vanløse. — Telefon Damsø 2495. Hertil sendes al Korrespondance ve ir. Foreningsforhold.

**Kasserer:** O. Havn Eriksen, Maribo. Hertil sendes alt vedrørende Indmeldelser, Adresseændringer og Pengesager. (Giro Nr. 22116).

**QSL-Ekspeditør:** Paul Heinemann, Vanløse Allé 100, Vanløse. — Tlf. Damsø 2495. QSL-Kort kan sendes til Box 79, København K. Giro Nr. 23934.

**DR-Leder:** Knud E. Lægving, Søndre Ringgade 19, Aarhus.

**Annoncechef:** Kaj Nielsen, Ulrik Birchs Allé 17. Kbh.S. Tlf. Amager 3039  
Amator-Annoncer sendes til Kassereren og betales forud.

**Ekspedition:** Reklametrykkeriet (P. Buseh), Aarhus. Klager vedrørende Tilsendelsen af »OZ« rettes til Postvæsenet og hvis det ikke hjælper da til Kassereren.

Eftertryk af »OZ«s Indhold er tilladt mod tydelig Kildeangivelse.

Afleveret til Postvæsenet Mandag d. 14. Februar.

Trykt i Reklametrykkeriet (P. Buseh), Aarhus.

## AMATØR - ANNONCER

Takst for Medlemmer: 3 Øre pr. Ord. Kun brugte Ting maa averteres i denne Rubrik. Alle Annoncerne sendes til Kassereren, bilagt Beta-ling i Frimærker, og maa være indsendt inden den 1. i den Maaned, hvor Optagelse ønskes.

**Kebes:** Stabil og støjfri Kondensator 2X150 eller 2X200 cm (ikke Torotor).  
**Poul Holst, OZ7K**, Sdr. Strandvej 8<sup>3</sup>, Helsingør.

**Kebes:** En Nettransformator, 0. 127. 220 V. Primær, 2X500 V. 150 MA—6 V. 1 Amp. 5 V. 2 Amp. Sek. eller lign købes eller byttes med stor Perma Højtaler.

**Sælges:** En 6 Volt Vibratorenhed. Permadynamisk Højtaler »Dana-vox« 25,00. **Kai Nielsen**, Ulrik Birchs Allé 17, København S.

**Købes:** 1 Stk. UCH21, 1 Stk. UCH4 og 1 Stk. UCL11; event. Bytte med et lidt brugt ACH og et nyt UYIN.

**Henning Frandsen**, Hovedgaard St.

**Sælges:** 1 Stk. DL21 Kr. 16,—, 1 Stk. DAC21 Kr. 16,—, 1 Stk. DF21 Kr. 16,—, 1 Stk. DK21 Kr. 18,—, 1 Stk. KC3 Kr. 9,—, 1 Stk. permady-  
nisk Højtaler »Peerless« Bantam Kr. 24,—, 1 Stk. Dobbeltfeder-  
værk Kr. 30,—. Alt ok.

**Købes:** 1 godt Rør EL2. **Eilif Jørgesen**, Ryskov pr. Aarup.

**Købes:** En prima magn. Pick-up, et godt Universalværk med eller uden magn. Pick-up for aut. Stop og Start. En Statstelegrafnøgle i fin Orden.  
**OZ4YZ, Hans Bank Rønne**, Skjern.

**Købes:** Gamle Radioblade som f. Eks. »Den Traadløse« eller andre Radio-Tidsskrifter fra Begyndelsen af 1920. saavel som Bøger om Radio fra samme Tidperiode.

**Aage Petersen, OZ1R**, Hovedgaden 9, Gilleleje.

**Sælges:** Følgende Rør, meget lidt brugte: AF3 — AF7 — CY1 — CF7 — CL4.

**Johs. Jørgensen**, Vældegaardsvej 6, Gentofte. Tlf. GE41.

**Købes:** DK1 (DB1) — CF7 — Philips Type 328 — permadyn Højtaler.

**Sælges:** CH1 10 Kr. **OZ7BF**, »Solhøj«, Lumsaas, Sj.

Et godt Fotografiapparat »Voigtländer«, 6,9, Anastigmat »Voigtar« 1:6,3 med foret Lædertaske byttes med en universal Grammofonmotor. En fb Kulkornsmikrofon »B & O« byttes med en god Mikrofontransformator til Mikrofon af samme Type.

**Ove Bildsø Hansen, OZ3LM**, Marselis Boulevard 27, Aarhus.

**Sælges:** »Vor Tids Leksikon« 195 Kr. 111. Verdenshistorie 17 Kr.

**Sv. Brorson Nielsen**, Nr. Nissum Seminarium, Lemvig.

**Sælges:** Leksikon (Store Nordiske) 150Kr., evt. højeste Bud. »Peerless« permadyn. Højtaler »Bantam« 10 Kr. »Peerless« elektrodyn. Højtaler, Diam. 15 cm, 10 Kr. »Peerless« elektrodyn. Højtaler, Diam. 21 cm, 10 Kr. 2 elektrodyn. Højtalere, Diam. 15 og 20 cm, å 9 Kr. Transformator (Weilo Model M), 1:5, ny, 6 Kr. 2 Transform. »Bravour«, 1:3, å 4 Kr. »Liibcke« Filterspole K. 175 5 Kr. Filterspole CL30 4 Kr. Prahns Kortbølgespole 1 Kr 4 Cylinderkoblere å 1 Kr. 8 Drejekondensatorer, ca. 500 cm, å 3 Kr. Blokkondensatorer: 8 Stk.  $1 < F$ , 8 Stk. 0,1 $\mu$ F, 4 Stk. 0,5 $\mu$ F, 3 Stk. 2 $\mu$ F, 1 Stk. 3 $\mu$ F og 2 Stk. 4 $\mu$ F ialt 20 Kr. Rør: A409-A435 — B405 — 3 Stk. B406 — 2 Stk. B438 — 2 Stk. RE074—RE084—RE134—DT4—DT5 å 2 Kr. 50 Øre. DP3 og L 414 4 5 Kr. 25 Knapper 2 Kr. 50 Øre. 10 Skalaer 2 Kr. Alt + Porto.

**Købes:** Philips Vibrator 220 V/220 V DC—AC, Ensretter CY1. »OZ« Juli 1939. Modstande »DLS« 35 Watt.

**N. Aaby Jensen**, Ni. Nissum Seminarium pr. Lemvig.

**Købes:** DAH 50. Pris bedes opgivet. Følgende Numre af »OZ« ønskes til Købs: 1935 Nr. 6, 1936 Nr. 7, 1937 Nr. 2—3—11-12, 1938 Nr. 1—2—3-4-5—6-7. 1940 Nr. 1-2—3.

**J. J. Jensen**, Larsensvej 28, Vedbæk.

**Sælges:** 1 Stk. Marconi Pick-up i orig. Emballage Kr. 25,—, 1 Stk. TIK Spolecentral KB1—KB2 —MB—LB-Grf. med Skala, 2 Gangs Kond. og 2 Stk. MF i Kobber, alt Kr. 40,—, 1 Stk. Kinohøjtaler med Oerstet Magnet, 15 Ohms Svingspole Kr. 75,—, Omsætningstrf. 2,5—5—5—15 Ohm 10 Watt medfølger.

**OZ7DR, H. Bram Hansen**, Tagenshus, Kastrup. Kastrup 7.

**Sælges:** Universalgrammofonværk, meget kraftigt, engelsk Audio-Vox-Sprogkursus med Bøger, plomberet Tungsram: UY1 —UM4—UCH4. Philco 43 4 Kr. Peerless permd. Højtaler.

**Jans**, Under Elmene 6St., København S.

**Købes:** Siderne 73 — 8C af Lærebogen i »OZ« til god Pris.

**Preben Lund**, Hollandsvej 24, Kg. Lyngby. Tlf. 1216.

**Sælges:** Spoler (fast Kobling) 1 Kr. Variokoblere 50 Øre, Drejekondensatorer 1 Kr. 50 Øre. Koblingskondensatorer 50 Øre, Lavfrekvenstransformatorer 1 Kr. 50 Øre. 1 Nettransformator 5 Kr. Talskalaer 25 Øre. Finindstillingsskalaer 50 Øre. 1 Par Telefoner 2 Kr. 50 Øre. 4 Volts Rør å 1 Kr.

**Fr. Almegaard**, Hollegaard, Nyker, Bornholm.

**Sælges:** Siemens Elektrolyt. 24)-24 *fif* 350 V., ny, 5 Kr. 1 Stk. Torotor Omskifter, 2 Dæk med hver 24 Fjedre, 6 Stillinger, ubrugt, 3 Kr. 50 Øre. 2 Stk. A409 1 Kr. 50 Øre og 3 Kr. 2 Stk. B405 2 og 4 Kr.

1 Stk. KL4 5 Kr. Alle Rørene i Orden.

**Købes:** DK21, CL4, UCH21, kun fb Rør har Interesse. Blødtjernsinstrument 0—200 mA. Prahns Univers 2.

**Anker Koføed**, Damgade 11, Neksø.

**Købes:** ECL11, EF13, EZ4, EF22, EA50, DAH50 samt Agernrør. I Bytte kan gives forskellige U- og E-Rør, deriblandt UM4, UY11, UBF11, UCH21. Endvidere købes til teknologisk Samling pæne, defekte Staalrør, alle Typer, å 1 Kr., samt Philips »Daten og Schaltungen« og fig. Numre af »OZ« : 1943 Nr. 1, 1942 Nr. 1 og 4, 1941 Nr. 3—6incl. samt Nr. 10, 1940 Nr. 4—12 incl. God Pris gives.

**H. O. Bennedsen**, Strandvejen 167<sup>3</sup>, Hellerup.

**Købes:** Forskellige gangbare og anvendelige Kortbølgedele, saasom Blokke, Modstande, Banastik, Klips! Monteringstraad, Sokler, Spoleforme, Transformatorer, evt. billige Rør, helst et samlet Tilbud til:  
**J. Quistgaard, OZ7JQ**, Væggerløse St.

**Sælges:** 5 Meter Siemens skærmet Kabel 10 Kr. 3 Meter Strygejærnsledning 5 Kr. DL21—DF1—UY1—CBL1 i 12 Kr. B48—PP415 å 5 Kr. UBL21 18 Kr. + Porto.

**O. Ohlsen, OZ3T**, Heinegade 11 S København. Taga 7704 Ulla.

**Sælges:** Spolecentral 3—OC—9 Klaviatur med Kondensator. Peerless Kino perma Hejtaler.

**Tage Holm Jensen**, Aahavevej 98, Silkeborg.

**Sælges:** Som nye: EM4 12 Kr. EF8 13 Kr. Glimrør 4687 5 Kr. 2-Gangs Kondens. RK180 Kap. 12—192 12 Kr. 3 Stk. LK-Skalaer 5 Kr. pr. Stk. 2 mm Aluminiumsplader ca. 620 X 420 mm samt ca. 12 Mtr.

2 x 0, 8 mm Blykabel for højeste Bud. Blødtjernsomp. 0 — 100 mA til Indbygning 8 Kr. Teisens Multimeter 7 Kr. 2 Stk. Potentiometre 0,5 Megohm 3 Kr. 45 Stk. Modstande, deraf 20 traadviklede, 1/2—5 Watt, 10 keramiske Trimmere og 25 Blokkondensatorer, ialt 10 Kr. 1 Stk. Støjkondensator LK SK20 2X1  $< F$  4 Kr.

**S. E. Svendsen**, Elektromek., Gl. Kongevej 148<sup>4th</sup> - Kbhvn. F, Tlf. Eva 6033.

**Sælges:** EF9 — CCH2 — UF9—KDD1—A141. 5 Mtr. Litze, bedste Bud. KB-Modtager (0—V—1) 2 V. Batteridrift, alle Komponenter nye, 32 Kr. 4-Rørs Batterimodtager, ældre Model, men fin og kraftig, 32: Kr. — **Købes:** DL21.  
**Jonassen**, Holbækvej, Kalundborg.

**Efterlyses:** 1 Stk. Potentiometer 0,1 Megohm liniært.

**DR643, Siegfried Skjold**, Haderslevvej 127, Kolding.