

OZ OFFICIELT ORGAN FOR

EXPERIMENTERENDE DANSKE RADIOAMATØRER

AFDELING AF INTERNATIONAL AMATEUR RADIO UNION

16. Aargang
Nr. 5
15. Maj 1944

MEDLEM AF FORENINGEN AF DANSKE UGEBLADE, FAGBLADE OG TIDSSKRIFTER

TIDSSKRIFT FOR KORTBØLGE-TEKNIK OG AMATØR-RADIO

E.D.R. er den danske Afdeling af »International Amateur Radio Union«, hvis Formaal er at udbrede Kendskab til og Interesse for Kortbølgeteknik samt varetage Amatørsenderens Interesser. Som Medlem optages enhver Kortbølgeinteresseret, saavel Sende- som Modtage-amatører. Kontingentet, som er 3,50 Kr. pr. Kvartal eller 12 Kr. pr. Aar (København 4,50 og 16,00) kan indbetales paa Girokonto 22116. Første Gang betales tillige et Indskud paa 3,50 Kr., som bl. a. dækker Tilsendelsen af Foreningens Emblem i Bronze. E.D.R.s Blad »OZ« som er Danmarks eneste specielle Kortbølge-Tidsskrift, tilsendes Medlemmerne den 15. i hver Maaned. Alle Oplysninger gives ved Henvendelse til E. D. R., Postbox 79, København K eller helst direkte til Landsforeningens Sekretær.

Det gælder

E.D.R.s FREMTID

Fra en Kreds af Medlemmer i Odense og Aarhus har Bestyrelsen modtaget Begæring om Indkaldelse til ekstraordinær Generalforsamling i Odense den 29. Maj 1944. Da Bestyrelsen ved nærmere Undersøgelse af Sagen konstaterer, at Indkaldelsen ikke er lovlige i Henhold til Vedtægternes § 14, kan der ikke afholdes ekstraordinær Generalforsamling.

Imidlertid mener Bestyrelsen, at der hersker en vis Interesse for Afholdelse af den i September 1943 udsatte ordinære Generalforsamling, hvorfor denne indvarsles til Afholdelse den 29. Maj 1944 (2. Pinse-dag) i København.

Ved at afholde en ordinær Generalforsamling aabnes der saaledes Mulighed for Medlemmerne til gennem Nyvalg at ændre Bestyrelsens Sammensætning i Overensstemmelse med de herskende Synspunkter, hvilket ikke kunde ske ved en ekstraordinær Generalforsamling.

Bestyrelsen beklager at maatte ulejlige Medlemmerne med en Generalforsamling allerede nu, idet man under de nuværende Forhold havde fundet det ønskeligt at vente til September 1944. Bestyrelsen er af den Opfattelse, at det store Flertal blandt Medlemmerne har været tilfreds med dens og „OZ“s Redaktions Arbejde og havde regnet med Arbejdsro til saavel Haandbog som andre Planer, den har haft under Arbejde med Fremtiden for Øje.

Desværre har Bestyrelsen og i særlig Grad Hovedredaktør A. Sindal været udsat for personlige og usaglige Angreb fra de fornævnte Kredse. Det er Bestyrelsens Opfattelse, at Foreningen havde været bedre tjent med Ro og Sammenhold i Stedet for Splittelseskampagne, hvis Motiver maa søges i rent personlige Forhold. Det maa beklages, at det saa højt priste Kammeratskab mellem Kortbølgeamatører ikke for Tiden er i Kurs indenfor visse Kredse af Foreningen.

Da det maa formenes, at Generalforsamlingen den 29. Maj klarer alle de opstaaede Problemer, foreslaar Bestyrelsen, at Generalforsamlingen i September 1944 bortfalder, saaledes at næste ordinære Generalforsamling afholdes i Odense i September 1945.

For i Fremtiden at faa et mere nøjagtigt Billede af Flertallets Ønske foreslaas det, at § 14 ændres, saaledes at der til Indkaldelse af ekstraordinær Generalforsamling kræves 25 % Medlemsstemmer.

Vi opfordrer indtrængende saa mange Medlemmer som muligt til at deltage i Generalforsamlingen for at tilkendegive, om de ønsker Foreningsarbejdet fortsat efter den Linie, som Bestyrelsen og Redaktionen hidtil har fulgt.

Kai Nielsen,
Formand.

Transitronen..

I forrige Nr. af „OZ“ (Side 51) er omtalt en saakaldt Transitronoscillator. Det vil sikkert falde de fleste vanskeligt at regne ud, hvorledes denne Opstilling i det hele taget kan frembringe Svingninger. Dette og en Del andre Ting om dette interessante Oscillatordiagram vil fremgaa af det følgende.

Lad os et Øjeblik se paa den sædvanlige tilbagekoblede Generator (Fig. 1).

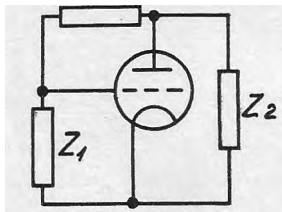


Fig. 1. Tilbagekoblet Generator.

Den bestaar af et Forstærkerør, fra hvis Anodeside der føres en Spænding tilbage til Gittersiden, og naar denne Tilbagekoblingsspænding har den rigtige Størrelse og Fase, gaar Opstillingen i Sving. Nu er det jo saaledes, at Gitterspændingen og Anodespændingen i Almindelighed er i Modfase: Naar Gitteret bliver mere positivt, stiger Anodestrømmen og dermed Spændingsfaldet i Anodemodstanden, saa Anoden bliver mindre positiv. Det bliver derfor nødvendigt at sørge for en *Fasedrejning* paa 180° i Tilbagekoblingsleddet for at faa Opstillingen til at gaa i Sving. Nu kan man imidlertid fremstille Rør med *negativ Stejlhed*, hvor altsaa Anode- og Gitterspænding i Almindelighed er i Fase, saaledes at en Tilbagekobling kan opnaas ved simpelthen at forbinde Anode og Gitter direkte (naturligvis i Virkeligheden saaledes, at Anodens Jævnspænding ikke overføres til Gitteret).

Negativ Stejlhed faas f. Eks. mellem Styregitter og Rumladegitter i et Dobbeltgitterrør, hvor Katodestrømmen alt efter Styregitterets Spænding fordeles mellem Anode og Rumladegitter. Mere negativt Gitter giver som sædvanlig mindre Anodestrøm, men samtidig tilsvarende større Strøm til Rumladegitteret, da Katodestrømmen er omtrent uafhængig af Styregitterets Spænding. Herpaa beror den kendte *Numans Oscillator* (Fig 2), hvor Tilbagekobling opnaas

ved at føre Rumladegitterets Spænding tilbage til Styregitteret gennem en Kondensator.

Transitronen beror paa ganske tilsvarende Forhold. Her bruges et Flergitterrør (oprindeligt en Pen-

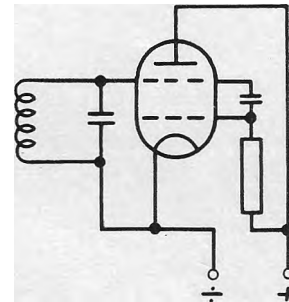


Fig. 2. Numans Oscillator.

tode), hvor Strømmen gennem det første Skærmgitter er praktisk talt uafhængig af, hvad der sker efter dette. Indfører vi nu et Styregitter efter Skærmgitteret, f. Eks. Fanggitteret i en Pentode eller det normale andet Styregitter i et Blandingsrør, kan vi, som ved Dobbeltgitterrøret, med dette Gitter fordele Elektronstrømmen mellem Anode og første Skærmgitter. Den tilsvarende Oscillator er netop *Transitronen* (Fig. 3), der, som man ser, er praktisk talt det samme

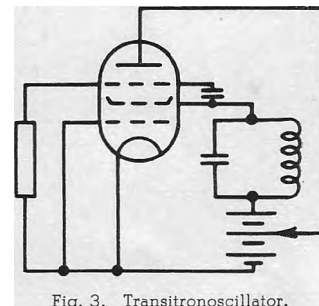


Fig. 3. Transitronoscillator.

som den forrige Figur, blot er her Svingningskredsen lagt i Skærmgitterledningen, før laa den i Gitterledningen. Dette er iøvrigt ikke en Gang nødvendigt, der er blot byttet om paa Svingningskreds og Modstand for at undgaa Jævnspændingsfaldet over Modstanden paa Grund af Skærmgitterstrømmen; ganske det samme kan selvfølgelig gøres ved *Numanos Oscillatoren*.

Med et EF9 med følgende Spændinger:

$$V_{g_1} = 0 \text{ V}, \quad V_{g_2} = 77 \text{ V}, \quad V_{g_3} = -62 \text{ V}, \quad V_a = 25 \text{ V}$$

er med et Skærmgittertab paa kun ca. *Vi* Watt opnaet en Oscillator, der kunde svinge med Kredse, der havde en Resonansmodstand paa ned til 2 Kiloohm. Endnu bedre Værdier kan antagelig opnaas med en Hexode eller Oktode som f. Eks. vist i „OZ“.

Som bekendt (EDR's Lærebog 1. Bind Side 119,

Formel 65) bestemmes Resonansmodstanden af en Svingningskreds af Udtrykket

d.v.s. Resonansmodstanden bliver mindre, naar Kapaciteten C eller Tabene (repræsenteret ved Serie-modstanden r) bliver store. Naar Transitronen nu kan arbejde med en meget lav Kredsmodstand, betyder det altsaa, at vi med en given Spole (altsaa ogsaa i det væsentligste givne Tab) kan arbejde med større Kondensator, altsaa lavere Frekvens end i de fleste andre Oscillatoropstillinger. Det skal i denne Forbindelse nævnes, at man ved at forbinde Svingningskredsen i Serie med en Modstand kan forøge Rørets Arbejdsmodstand og derved faa det til at svinge selv med Kredse, der i sig selv er for daarlige selv for denne Opstilling. Denne Fremgangsmaade medfører naturligvis, at Kredsens Indflydelse paa Svingningernes Frekvens og Kurveform bliver reduceret; men selv med en ret stor Hjælpemodstand er Spændingen over Kredsen næsten rent sinusformet, og Frekvensens Stabilitet mindst lige saa god, som de fleste normale Generatorers.

Selv om man helt erstatter Svingningskredsen med en Modstand (Fig. 4), vil den frembringe Svingninger,

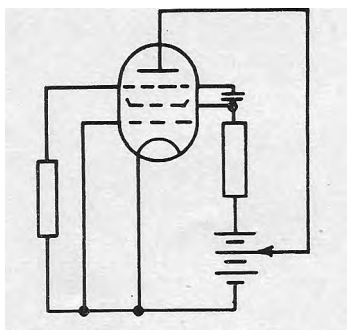


Fig. 4. Transitronen som RC-Generator.

hvis Frekvens og Kurveform inden for store Omraader kan varieres ved passende Ændringer af de forskellige Modstande og Kondensatorer. Bedre Resultater opnaas med den paa Fig. 5 viste Opstilling, hvor Gitrene er koblet gennem et RC-Led af samme

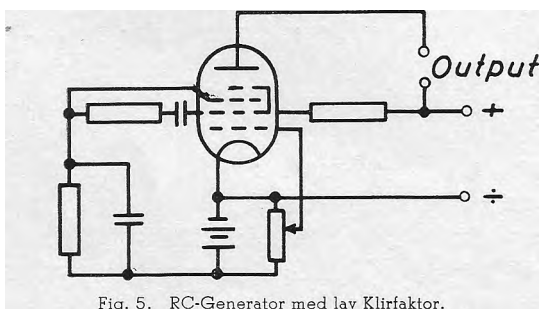


Fig. 5. RC-Generator med lav Klirfaktor.

Art som Wien-Robinson Broens. Det angives, at denne Opstilling kan afgive en Vekselspænding med en Klirfaktor paa 2—3 %. Frekvensen bestemmes af Udtrykket

$$\omega = 2\pi f = \frac{1}{\sqrt{R_2 C_2 R_3 C_3}}$$

En meget tiltalende Fordel ved Transitronen er, at den ikke kræver Udtag paa Svingningskredsen eller løse Koblingsspoler. Det er derfor let at lave en Oscillator med mange Omraader med en simpel Omskifter og enkle Spoler, ligesom Opstillingen er velegnet til at bestemme Resonansfrekvensen for en

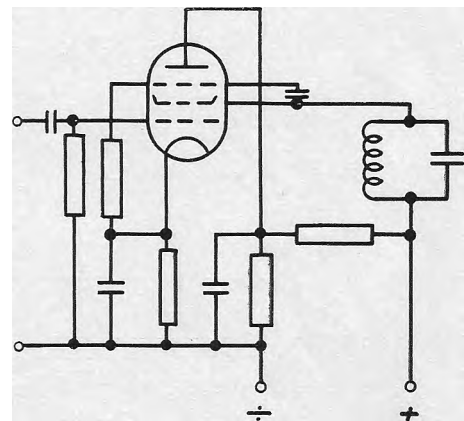


Fig. 6. Transitronen som selektiv Forstærker

Kreds, hvilket f. Eks. kan udnyttes til Maaling af Kapacitet eller Selvinduktion af Kredsens Komponenter.

Af særlig Interesse for Kortbølgeamatøerne er Transitronens Anvendelse til at ophæve Dæmpningen i Svingningskredse. Den er f. Eks. særdeles velegnet til tilbagekoblet Lavfrekvensforstærker (Fig. 6). Med Katodemodstanden indstillet, saa Røret er lige ved at gaa i Sving, faas en Selektivitet, der er lige saa skarp som den, der kan opnaas med et Krystalfilter (dog kan man selvfølgelig ikke i Lavfrekvensforstærkeren opnaa „single signal“Selektivitet).

Transitronen kan ogsaa bruges som Blandingsrør. Signalet tilføres Styregitteret, medens Røret selv frembringer Oscillatorfrekvensen, Blandingsfrekvensen aftages over en Kreds i Anoden. Metoden er patenteret, men har, saa vidt vides, ikke været anvendt i Praksis. Man kan ogsaa ligesom ved Dynatronen ved at forbinde to afstemte Kredse i Serie faa frembragt en moduleret Svingning, hvis Bærefrekvens bestemmes af den ene Kreds og Modulationsfrekvensen af den anden.

Det kan ligeledes lade sig gøre at faa Transitronen til at svinge med en Serieresonans, der blot anbringes mellem Fordelingsgitter og det Gitter, der vir-

Thermoelementet eller „Thermokorset“

Er man i Besiddelse af et fintmærkende mA-Meter, saa behøver man ikke at anskaffe sig en af de i Handelen værende Ensretterventiler, naar man ønsker at forandre sit Jævnstrøms mA-Meter til et Vekselsstrøms do., da man i saa Tilfælde selv kan konstruere et Ensretteraggregat, det saakaldte Thermokors, til en meget billig Pris.

Selvfølgelig maa man ikke regne med pinlig Nøjagtighed ved de Maalinger, man foretager med saadant et hjemmelavet Instrument, men en vis Nøjagtighed kan dog opnaas ved omhyggelig Justering, og til sammenlignende Maalinger er et Thermokors udmærket anvendeligt.

Et Thermokors behøver man ikke at konstruere i nogen særlig indviklet Form, idet en mere enkel og dermed mere prisbillig Konstruktion vil være fuldt ud tilstrækkelig for Amatørens Behov.

Ben mest enkle Form for saadant et Thermokors fremgaar af Fig. 1. Mellem Klemmerne A og B er trukket en Traad af Konstantan med en Diameter paa 0,3 eller 0,4 mm, og mellem Klemmerne C og D er der ligeledes trukket en Traad, men af Jern og med samme Diameter som Traaden A—B. Disse Traade griber ind i hinanden i Diagonalernes Skæringspunkt

ker som „Anode“ (Fig. 7). Denne Opstilling maa ogsaa være egnet til at bestemme Krystallers Serie-resonansfrekvens.

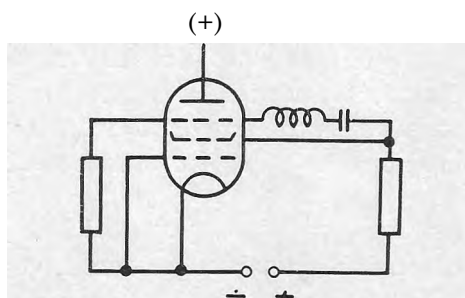


Fig. 7. Transistronoscillator med Seriesvingningskreds.

Transistronen har saaledes mange Fordele og talrige Anvendelsesomraader; men det kan ikke skjules, at den heller ikke er uden Mangler, og det endda Mangler, som er særlig generende for Kortbølgeamatører. Sagen er den, at Transistronen paa Grund af, at Elektronernes forholdsvis lille Hastighed i Røret mister en Del af sine gode Egenskaber allerede ved Frekvenser omkring 5—10 MHz, og ved 15—20 MHz er det ikke sikkert, den kan bringes til at virke paa-lideligt.

OZ80.

i Kvadratet ABCD, Krydningspunktet stabiliseres med en ganske lille Draabe Loddetin.

Mellem Klemmerne A—C og B—D vil den halve Afstand bestaa af Konstantantraad og den anden Halvdel af Jerntraad. Sendes der nu en Strøm (lige-gyldig hvilken Art) fra A til C eller omvendt, saa vil der udvikles Varme i Krydningspunktet, og dette vil da virke som et Thermoelement, hvilket atter vil sige, at der paa dette Sted frembringes en vis Mængde Thermoenergi, som kan eftervises ved over Klemmerne B—D at tilslutte et følsomt Jævnstrøms mA-Meter. Det er indlysende, at baade en Jævn- og en Vekselsstrøm af samme Størrelse vil fremkalde den samme Thermoenergi i Krydningspunktet, derfor bliver det muligt at justere et saadant Thermokors ved Hjælp af en kendt Jævnspændingskilde.

Angaaende nærmere Enkeltheder ved selve Konstruktionen af et Thermokors kan her anføres følgende:

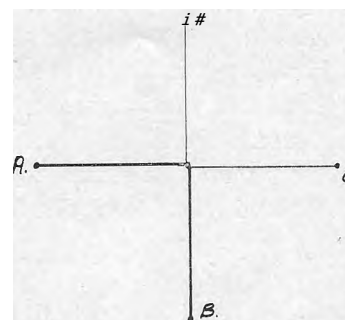


Fig. 1. Skematisk Diagram over et Thermoelement i Korsform.

Paa en passende Plade af et isolerende Materiale anbringes fire Klemmer A—B—C—D paa en saadan Maade, at de danner Yinkelspidserne i et Kvadrat med en Side paa 3 cm, Diagonalerne A—C og B—D, der tillige er lig med henholdsvis Konstantantraaden eller Jerntraaden, bliver da V 18 eller 4,2 cm. Selve Traaddiameteren 0,3—0,4 mm vil kunne bære en Strømstyrke paa ca. 4 Ampere uden at brænde over. Skulde denne Strømstyrke være for stor, tager man blot en tyndere Traad, og samtidig med den mindre Strømstyrke, Traaden kan bære, opnaar man en noget større Følsomhed for hele Opstillingen. Der er saaledes rige Muligheder til Stede, saaledes at den eksperimenterende Amatør kan fremstille det Thermokors, der ganske passer til hans Behov.

Reparationen af et Thermokors, der enten er brændt over, eller hvor Loddetinet er løbet, er uhyre nem og kræver hverken større Udgifter eller stor Dygtighed, derfor burde dette lille Hjælpemiddel i højere Grad end nu nyde Amatørens Bevaagenhed.

Det anvendte mA-Meter skal helst have ringe indre Modstand (fuld Udslag for faa Millivolt), derimod er det ret ligegyldigt, om Instrumentet er til 1 eller 5 mA.

Mr. Pickwick.

Om Forsøgsarbejde

og et Forsøgsstel

For en Del Aar siden kunde man i de fleste Radioblade finde følgende Sætning efter enhver Konstruktionsartikel: „Monteringsplan i Maalestok 1:1 kan faas ved Indsendelse af Kr. . . til Bladets Ekspedition“, og der blev faktisk bygget mange gode Modtagere og Forstærkere efter disse Monteringsplaner. Det hele var jo blot et Spørgsmaal om tilstrækkelig haandværksmæssig Dygtighed til at forbinde de i Materialelisten opremsede Komponenter som vist paa Tegningerne.

Teknisk Indsigt havde denne Selvbyggervirksomhed imidlertid intet at gøre med, og det er karakteristisk for Kortbølgeamatørene, at den nævnte Sætning mig bekendt aldrig er forekommet i „OZ“s Spalter. Interessant er det ogsaa at lægge Mærke til, at Hjemmefabrikationen fik sit første Knæk ved Indførelsen af Fællesafstemning af Modtagerens Kredse, og at den uddøde totalt, da den moderne Super vandt Tndpas som „Normalmodtager“. For disse Modtage-

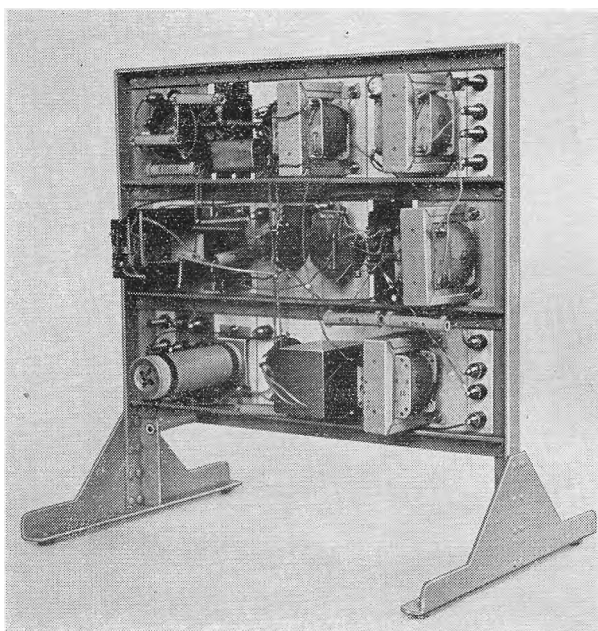
res Ydeevne er Trimningen som bekendt af mindst lige saa stor Betydning som selve Monteringsarbejdets Udførelse, og det er jo ret vanskeligt — for ikke at sige umuligt — at give en skriftlig Fremstilling af Trimmearbejdet, som kan forstaas uden Forkundskaber.

Den teknisk interesserede Radioamatør arbejder efter andre Retningslinier. For ham kommer det i første Række an paa at opnaa en Forstaaelse af de Principper, som ligger til Grund for de Opstillinger, han arbejder med, og hans Konstruktioner bærer som oftest Præg heraf.

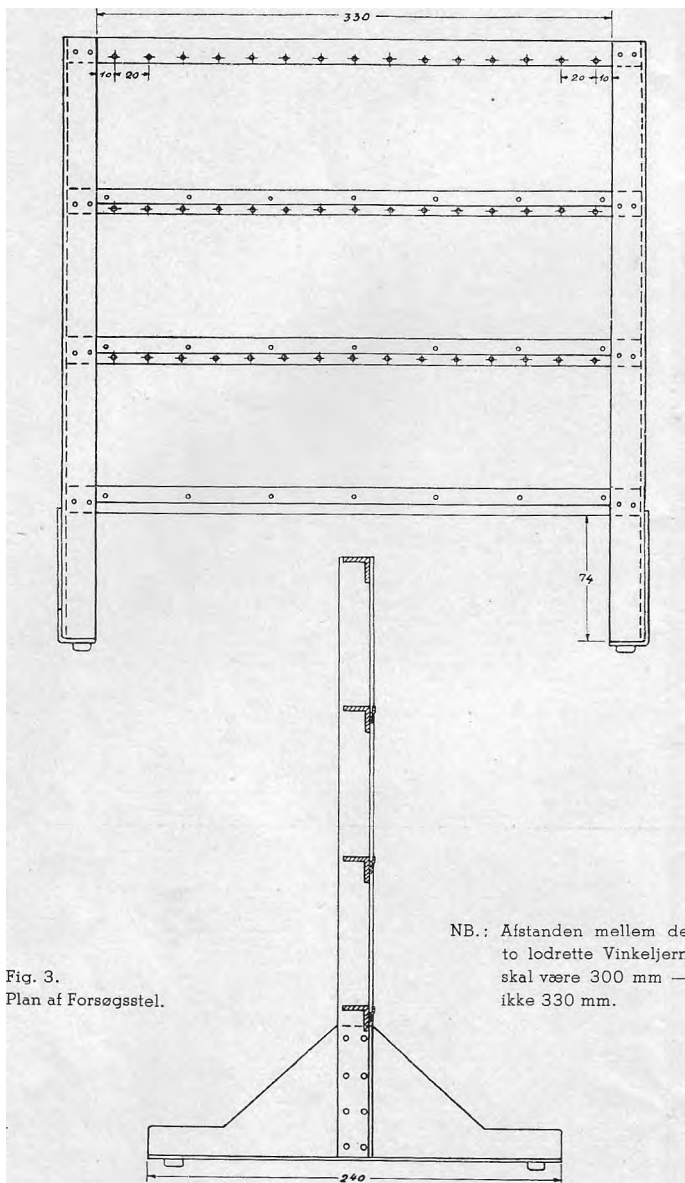
Hans Modtager f. Eks. er næsten aldrig en nøjagtig Kopi af en foreliggende Konstruktion, men Diagrammet til den er samlet sammen fra flere forskellige Kilder, og den mekaniske Opbygning er foretaget efter Konstruktørens bedste Skøn. Nu ved imidlertid alle, der har prøvet det, at en Konstruktion paa dette Grundlag ikke er færdig, fordi Monteringsarbejdet ei ifsluttet og Modtageren trimmet. Der forestaar i de fleste Tilfælde et ikke ringe Forsøgsarbejde, før alt virker, som det skal.

Dette Forsøgsarbejde med dets gentagne Ombygninger forhindrer ofte, at Modtageren nogensinde kommer til at se „færdig“ ud, for selv med den omhyggeligste Tilrettelægning sker det mange Gange, at den mekaniske Opbygning maa ændres paa afgørende Punkter, og da man i de færreste Tilfælde vil ofre et nyt Chassis, bliver Resultatet, som vi alle kender det. Eksperimenterne maa tillige foretages under ugunstige Arbejdsforhold, fordi Størstedelen af Modtagerens Ledningsføring ligger under Chassisets Bund, og et Chassis „paa Højkant“ har nu en vis Evne til at vælte i afgørende Øjeblikke.

Langt lettere gaar det, hvis man kan tage sig sammen til at bygge en Forsøgsopstilling før den egentlige Konstruktion, og Hensigten med denne Artikel er at henlede Opmærksomheden paa et Forsøgsstel, som i høj Grad letter den mekaniske Opbygning af



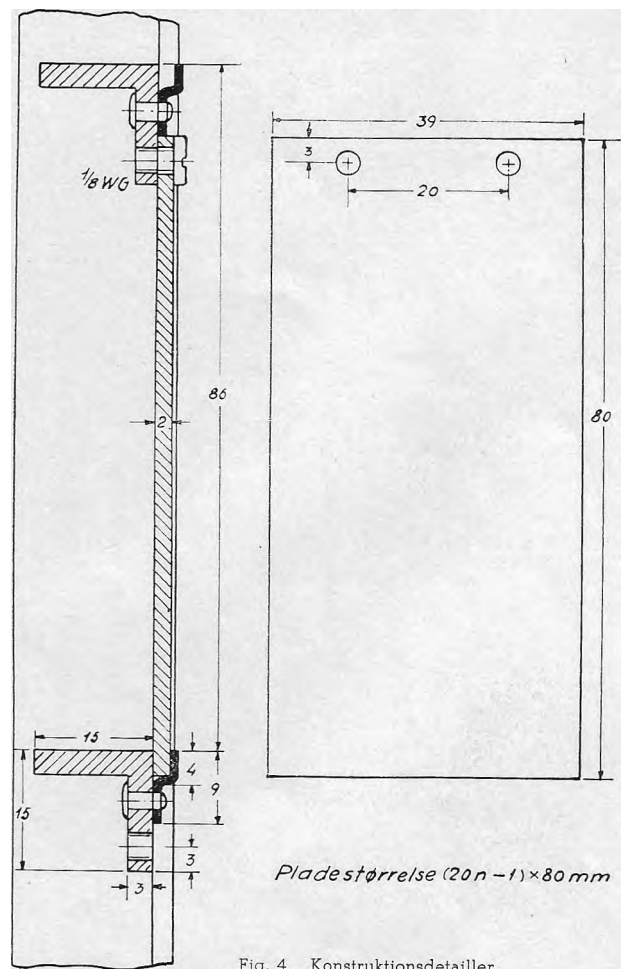
»Under Chassiset«.



af Potentiometre og Omskifttere osv. Paa denne Maade bliver Pladearbejdet ved Montering indskrænket til Boring af smaa Huller til Opspænding af Blokke o. l., og dette Borearbejde behøver ikke at foretages i faretruende Nærhed af Spoler og Rør, idet man simpelthen skruer den paagældende Plade af, medens man borer Huller i den.

Forsøgsstellet er udført i to Størrelser med Plads til henholdsvis 3 og 5 Rækker Plader. Konstruktionen af det lille Stel er vist paa Fig. 3 og 4. Stellet er nittet sammen af 4 vandrette og 2 lodrette Vinkeljern. De vandrette har Dimensionerne 15X15X3 mm og er 332 mm lange. (NB. Afstanden mellem de lodrette Vinkeljerns Indersider er 300 mm, ikke 330 som fejlagtigt angivet paa Fig. 3). De lodrette Vinkeljern er 20X20X3 mm og er ca. 350 mm lange. Den almindelige Kvalitet Vinkeljern har ikke den paa Fig. 4 viste Profil, idet Godstykkelsen aftager ud mod Kanterne, hvorfor man ved Bestillingen bør forlange *skarpkantet* Vinkeljern.

I hvert af de vandrette Vinkeljern bores 15. Huller med 20 mm indbyrdes Afstand som vist paa Fig. 3, og der skæres $\frac{1}{8}$ " WG Gevind, saaledes at den øverste Kant af Pladerne kan fastspændes heri. Under-



saadanne Forsøgsopstillinger. Forsøgsstellet er konstrueret af Telegraflaboratoriets Leder, Professor ved Danmarks Tekniske Højskole J. Oskar Nielsen, som elskværdigt har givet Post- og Telegrafvæsenets Tilladelse til denne Offentliggørelse. Det er for saa vidt ingen Nyhed, som det i et Par Aar har været i Brug ved Post- og Telegrafvæsenets Laboratorier, men bortset fra en Artikel i „Farad“ for Oktober 1943 synes dets Eksistens ikke at være blevet bemærket af Radiopressen.

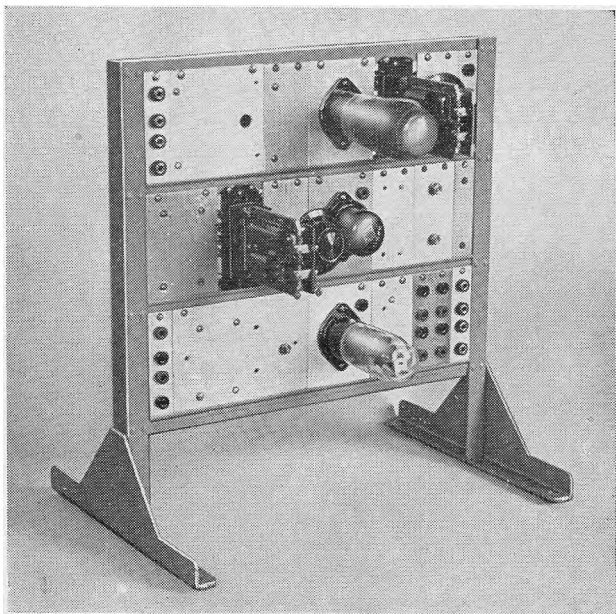
Som det fremgaar af Fotografier og Tegninger, bestaar Forsøgsstellet af en Vinkeljernsramme, hvorpaa man opbygger et lodretstaaende Chassis af smaa Aluminiumsplader i standardiserede Størrelser. Af disse Plader laver man een Gang for alle et større Antal, hvoraf nogle forsynes med Huller svarende til de normale Rørsokler, andre med 4, 8 eller 16 Telefonbøsninger, atter andre med Huller til Fastspænding

kanten stikkes blot ned i den Rille, som fremkommer mellem Vinkeljernet og den paa Fig. 4 viste formede Pladestrimmel, som nittes fast. Pladehøjden er 80 mm, medens Bredden efter Behov kan gøres 19, 39, 59, 79 osv. mm. Naar Bredden hele Tiden holdes 1 mm under det tilsvarende Multiplum af 20 mm, forhindres, at Pladerne klemmer sig fast og ikke kan tages ud enkeltvis.

Hvis det volder for store Vanskeligheder at faa bukket den nævnte Pladestrimmel, kan man godt skrue Pladerne fast baade langs Over- og Underkant. I saa Fald bør Pladehøjden forøges til 85 mm, og der skal anbringes to Rækker gevindskaarne Huller i de vandrette Vinkeljern, men Ændringen vil iøvrigt næppe byde paa større Vanskeligheder.

Stellet egner sig lige godt til Højfrekvens- og Lavfrekvensopstillinger — jeg kan saaledes nævne, at man paa Telegraflaboratoriet har bygget en komplet FM Modtager i et Forsøgsstel uden nogen som helst ekstra Afskærmning. Iøvrigt er det jo meget let at fastgøre et Par Afskærmningsplader paa de vandrette Vinkeljern, hvis det skulde blive nødvendigt. At Forsøgsstellet ogsaa vil være ideelt til Styresendere og mindre Forstærkertrin den Dag, der igen kan arbejdes paa dette Omraade, er det næppe nødvendigt at bruge mange Ord for at fastslaa.

Den lodretstaaende Chassisplade og Muligheden for uden nævneværdigt Pladearbejde at kunne anbringe Rør og andre Komponenter netop der, hvor man under Arbejdet finder ud af, de skal sidde, er Forsøgsstellets to største Fordele, og har man blot een Gang prøvet at bygge en Konstruktion op paa denne Maade, ja saa er der ingen Tvivl om, at alle Ens



Konstruktionen set »fra oven«

fremtidige Konstruktioner ser Dagens Lys i Forsøgsstellet.

Til Slut vil jeg gerne rette en Tak til Professor J. Oscar Nielsen for Tilladelsen til at offentliggøre denne Beskrivelse, ligesom jeg takker „Farad“, der venligst har udlånt Klichéerne.

Ved „OZ“s 15 Aars Jubilæum

modtog vi mange Hilsener, ligesom Dagspressen og Radiopressen skrev derom. Nedenfor citerer vi Radiopressens Udtalelse samt et Brev fra Præsidenten for N.R.A.V.

„OZ“ jubilerer („Radio Ekko“)

Vor Kollega, Kortbølgeforeningen E.D.R.s Qrgan „OZ“, kunde den 15. April fejre sin femtenaarige Bestaaen og har i Anledning af Jubilæet udsendt sit Aprilnummer i udvidet Udgate og tofarvet Omslagstryk. Ved Starten af det dengang saa lovende *Radiopressens Forlag* i 1928 stillede Redaktionen af *Ugens Radio* en Side pr. Numer til Raadighed for „Eksperimenterende Danske Radioamatører“. Men dette tilfredsstillende naturligvis ikke de driftige KB-Folk, som Aaret efter begyndte at udgive deres eget Blad, der kom til at hedde „OZ“ (Bogstaverne er som bekendt Amatør-Kaldesignaturer for Danmark). Den første Redaktør var *Helmer Petersen*, som ledede Bladet i 3% Aar, indtil han gik over i et andet Erhverv. Han efterfulgtes af *Helmer Fogedgaard*, som i sin 7%-aarige Regeringstid gav Bladet Ansigt og gjorde en Indsats for Kortbølgebevægelsen her i Landet, som var af den allerstørste Betydning for hele Amatøru udviklingen. Den nuværende Redaktør *Arne Sindal Sørensen* leder Bladet paa 5te Aar og har forstaaet at løfte Arven efter Fogedgaard paa en saa fortræffelig Maade, at Kortbølgeamatørerne til Trods for, at Krigen medførte Forbud mod deres „hobby“ stadigvæk holder sammen med „OZ“ som Bindeleddet. Foreningen E.D.R. viser i sit Jubilæumsnummer bl. a., hvorledes Forsiden paa den nye Haandbog, der snart ventes udsendt, vil komme til at se ud, og Bladet bringer som sædvanligt baade lodigt og lærerigt Stof.

Vi vil gerne bringe vor udmærkede Kollega vor hjertelige Lykønskning til Jubilæet.

„OZ“ har 15 Aar« Jubilæum („Radio Magasinet“)

Kortbølgeforeningen Eksperimenterende Danske Radioamatørers Medlemsblad holdt 15. April 15 Aars Jubilæum. Det udmærkede Blad, som har betydet saa overmaade meget for E.D.R. i de forløbne Aar, og som efterhaanden har fundet en meget smuk Form, ligesom Bladet ikke mindst i de fire Aar, hvor Amatørsending har været forbudt, har haft sin store Betydning for Klubbens mange Medlemmer, udsendes derfor sidste Gang i særlig godt Udstyr.

„OZ“ har haft en ret omskiftelig Tilværelse. Da det fremkom som selvstændigt Medlemsblad, havde Klubben en Tid Plads til Raadighed i Radio Magasinet. For 15 Aar siden paa-begyndtes Bladets Udsendelse som et firesidet Medlemsblad med *Helmer Petersen*, en dengang kendt Radioamatør, som Redaktør. Efter godt tre Aar blev Bladet overtaget af en anden meget kendt Amatør, *Helmer Fogedgaard*, der bragte Bladet frem til en meget stærk Position, og som i Kraft af sin store Dygtighed som Redaktør og Ildhu for Sagen — med store personlige Ofre af økonomisk Art — gav Bladet den udmærkede Form, som det den Dag i Dag har. Fra Januar 1940 overtog den kendte Aarhus-Kortbølgeamatør *Arne Sindal Sørensen* Hvervet som Bladets Hovedredaktør og har i de forløbne vanskelige Aar gjort et udmærket og fortjenstfuldt Arbejde for Sagen.

„OZ“ er et fortrinligt Kortbølgeskrift, som af Foreningens mange Medlemmer omfattes med stor Veneration. Bladet er sagligt, objektivt og velskrevet, og giver paa udmærket Maade Besked om de mange Interesser, Kortbølgeamatørerne kan arbejde med.

Radio Magasinet ønsker hjertelig Tillykke med Jubilæet.

Från hinsidan

En særlig Glæde for os var at modtage nederstaaende Brev fra vort Broderland:

Med anledning av „OZ:s“ jubileumsnummer känner jag mig uppfordrad framföra ett hjärtligt tack för den utmärkta tidskriften. Jag vill särskilt framhålla det storartade i att det lyckats Er, Herr Redaktör, att under rådande förhållanden hålla standarden uppe. Icke minst anmärkningsvärd är den regelbundna utgivningstiden.

I Sverige äro vi ju nu heit avspärrade från import av radiotidsskrifter från annat håll (mitt sista „QST“ är från oktober 1941!), varför „OZ“ är en verklig ljusglimt i det stora mörkret. Dessutom har SSA:s styrelse av vissa skäl sett sig nödsakad tilis vidare nedlägga föreningsverksamheten, varför ordnade sammankomster, „QTC“ och så vidare uteblivit sedan 1939.

Svårigheterna för EDR och SSA äro visserligen icke direkt jämförbara men hänföra sig dock til „tidsläget“. Det gläder mig därför särskilt, att EDR trots alla restriktioner har kunnat hålla sammen och arbeta för framtiden. „OZ“ är en verkligt god förbindelseslänk!

Mina bästa valgångsonskningar!

73 etc.

Erik Malmberg.

SM5ZX.

President NRAU.

Fra Radiotidsskrifternes Verden

POPULÄR RADIO, April 1944:

Literatur. — Radioindustriens Nyheder. — Modtagerantenners Virkningsmaade, af Dr. tekn. E. T. Glas. — Ensretterrør og Ensrettere IV, af Ing. Axel Carlander. — Forstærker-teknik og Lydgengivelse III, af Ing. Thorsten Ekström. — Modtagerens Lydkvalitet. — Amatørbyggeri, Lavfrekvensforstærkere, af Ing. H. Elvingdahl. — Spørgerubrik.

POPULÄR RADIO Maj 1944:

Radiotips. — Nye Fremskridt indenfor Støjbekæmpelsen. — De elektromagnetiske Bølger, Grænseområdet mellem Radiobølger og Lys. — Tonekorrektion ved selve Forstærkeren. — Kombineret Trimme- og Tone-Generator. — En simpel FM-AM Modtager. — Nyt fra Radioindustrien. — Spørgsmaal og Svar.

RADIO EKKO, Maj 1944:

Hvad Nyt kan vi vente os? — Kombineret Maalesender og Frekvensmaaler, af Civiling. Peder Beyer. — Indgangsforstærker med 3 Signalkanaler og 2 Tonekanaler. — Etstræk-super. — Siemens egen Modforvrænger for Safir-Pickup. — Forstærkerteknik og Lydteknik, af Ing. Thorsten Ekström. — Diagrammer og Noter. — Amatør-Marked. — Radio-Litteratur og Tidsskrifts-Ekko.

RADIO MAGASINET, Maj 1944:

Omkring Radioen. — Elektriske Gennemslag. — RM-Staabi for 220 Volts Jævnstrøm. — „OZ“ har 15 Aars Jubilæum. — Den capacitive Spændingsdeler. — Kvartskrystaller. — Modforvrængere. — Støj i Radiorør.

En flot Gestus

At vi Kortbølgeamatører ikke helt er blevet glemt, viser følgende Solstraalefortælling.

Den nye Bestyrelse for Københavns Afdeling har arbejdet energisk for at skaffe teknisk Materiale til Brug ved Undervisningen i Afdelingen. Man havde tænkt sig at bygge Maalesender, Oscillograf og andre Maaleinstrumenter.

Dette kom Firmaet A/S Philips for Øre, og man har nu gennem vort kendte Medlem, OZ7BO Brøndum Nielsen, tilbudt E.D.R. en ny Philips Maalesender.

Det er saa Tanken at installere Maalesenderen i Kbhvn.s Afdelings Lokaler, og den kan saa ved givne Lejligheder udlaanes til andre Afdelinger i Landet.

Men herom nærmere senere. Vi kan ikke takke A/S Philips nok for den Interesse, dette Firma stadigvæk viser Amatørerne, og det skal nok vise sig, at Maalesenderen i Lighed med Lære- og Haandbøger skal medvirke til at højne Amatørernes tekniske Standard.

OZ3U.

E. D. R.s Sommerlejr 1944

Allerede nu er Forarbejdet til Sommerlejren klar. Den kommer til at ligge paa den skønne „Munkebo Bakke“, som er beliggende ved Landevejen mellem Odense og Kerteminde, ca. 6 km fra Kerteminde og 16 fra Odense. Lejren afholdes i Dagene fra den 15. til den 23. Juli incl. Prisen er 5 Kr. pr. Dag, beregnet saaledes: 1,50 Kr. for Morgenmaaltid, 2 Kr. for Middag og 1,50 Kr. for Aften. Børn indtil 10 Aar halv Pris. Dette Beløb dækker alle Udgifter i Lejren.

Maaltiderne bliver serveret paa en dejlig lukket Veranda med en storslaaet Udsigt. Tillige stilles en Sal til Raadighed i Tilfælde af daarligt Vejr. Munkebo Bakke er meget højt beliggende, og da der tillige forefindes et Udsigtstaarn, maa det forventes, at FM-Senderen kan høres her.

Deltagerne anmodes om foruden Sovepose og Telt at medtage specielle Ting som FM-Modtagere og lignende. Der er 220 Volt AC, og der bliver rig Lejlighed til at foretage Forsøg og Demonstrationer, Lejren sørger for, at der er Værktøj og Maaleinstrumenter til Raadighed for disse. Vi skal senere bringe Fotos fra Lejrens Beliggenhed.

Lejrudvalget.

Indkvartering

til Generalforsamlingen

Der forventes naturligvis saa mange Medlemmer til Generalforsamlingen 2. Pinsedag som aldrig før, og udenbys Amatører, der gerne vil bo hos Kortbølgeamatører, bedes derfor i god Tid give Meddelelse til OZ3E, E. Nielsen, Philip Schousvej 48⁴, København F., der saa vil sørge for Indkvarteringen.

E. D. R.s Generalforsamling i København

finder Sted 2. Pinsedag, Mandag den 29. Maj 1944 i „Karnappen“ N. Hemmingsensgade 8—10 (ved Amagerterov), Kl. 13.

Dagsorden:

1. Valg af Dirigent.
2. Formanden aflægger Beretning.
3. Kassereren fremlægger det reviderede Regnskab (anført i „OZ“ August 1943).
4. Indkomne Forslag.
5. Valg af Formand.
6. Valg af 6 andre Bestyrelsesmedlemmer og 2 Suppleanter.
7. Valg af 2 Revisorer og 1 Revisorsuppleant.
8. Eventuelt.

Adgang til Generalforsamlingen tilstedes kun mod gyldig Kontingentkvittering for April Kvartal 1944. Samme Kvittering benyttes ved Afstemning med Fuldmagter.

Til Dagsordenens Punkt 4 er indkommet nedennævnte Forslag:

Forslag til Generalforsamlingen

1

Undertegnede indsender herved et Forslag til Behandling paa E.D.R.s Generalforsamling 1943.

Forslaget gaar ud paa, at der i „OZ“ skal fremkomme en Bog i samme Form og Format som den Lærebog, vi nu har.

Bogen skal omfatte alle Landes Kaldesignaler, Q-Forkortelser og almindelige Forkortelser samt Tabel over samtlige Kortbølge-Radiofonistationer, Tidsangivelser og Medlemslister.

Bogen skal udsendes med et Blad om Maanedens som med Lærebogen og udsendes, naar Lærebogen er færdig.

Som Grund for min Fremsendelse af dette Forslag skal jeg anføre, at en saadan Bog vil være til stor Gavn for Amatøerne ' at have ved Haanden, naar de skal til at bruge Senderen igen.

OZ5FY I. Schouw,
Horsekildevej 49, Valby.

Til hovedbestyrelsen for E.D.R.

De paa medfølgende Lister anførte Medlemmer af E.D.R. ønsker afholdt ekstraordinær Generalforsamling snarest muligt i Odense og om muligt 29. Maj (2. Pinsedag) paa Parkhotel i Odense Kl. 10 Formiddag. Dagsordenen, som ønskes behandlet, er følgende:

1. Hovedbestyrelsens Tilbagevisning af Odense Afdl.s Resolution.
2. Hovedredaktørens Misbrug af „OZ“s Spalter.
3. Hovedredaktørens Misbrug af Myndighed overfor Aarhus Afdelings Bestyrelse, Udskyldelse af Trusler om Eksklusion samt Uvederhæftighed i Henvisninger til Hovedbestyrelsens Standpunkt i Sagen Aarhus Afdl. contra Hovedredaktøren.
4. Haandlbogens økonomiske Grundlag.

P. B. V.

sign. OZ3WK W. Kaiser. DR639 K. Hauge Madsen.

DR535 J. A. Junge.

Vedlagt 85 Underskrifter.

3

§ 14, 1'ste Stykke, foreslaas ændret saaledes: Ekstraordinær Generalforsamling kan indkaldes af Bestyrelsen, naar

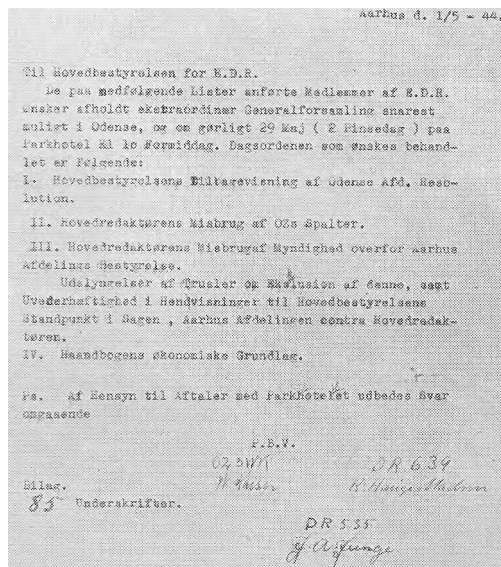
den finder det fornødent, eller naar mindst 25 pCt. af Medlemmerne skriftligt og med Angivelse af Forhandlingsgrundlag har begæret det.

4

Bestyrelsen fo-reslaar, at næste ordinære Generalforsamling finder Sted i Odense i September 1945.

Bestyrelsen.

En Begæring og Bestyrelsens Svar



Vi bringer her i Faximile Begæringen om Indkaldelse til ekstraordinær Generalrådsamling fra Odense og Aarhus Afdelinger til Orientering for de Medlemmer, der maa antages ikke at have Kendskab til den, idet det er konstateret, at Underskrifterne fra Odense er dateret Dagen for Begæringen og ligesom de andre Underskrifter opført paa særskilte Ark.

BESTYRELSEN

Sekretæren.

Den 5. Maj 1944.

Til Odense og Aarhus Afdelinger.

Vi har modtaget Deres Begæring af 1. ds. om Afholdelse af ekstraordinær Generalforsamling ifl. medsendte 85 Underskrifter.

Paa et i Dag afholdt Møde har Bestyrelsen konstateret, at Deres Indkaldelse er i Strid med Vedtægternes § 14, idet denne udtrykkelig siger, at „Indkaldelsen skal være skriftlig og med Angivelse af Forhandlingsgrundlag“, hvilket sidste Punkt ikke kan siges at være sket Fyldest, da det af vedlagte Bilag' med Underskrifter fremgaar, at Dagsordenen, som ønskes behandlet, ikke har været de enkelte Medlemmer bekendt. Yderligere er den opgivne Dagsorden dateret 1. Maj i Aarhus, medens Underskriftsbilagene er dateret f. Eks 30. April i Odense og nogle uden Dato. Efter Bestyrelsens Mening kan Medlemmerne i Odense ikke have haft Kendskab til den skitserede Dagsorden. Underskrifterne skal være paa samme Ark som Indkaldelsen med Dagsordenen.

Dog, imidlertid forstaar Bestyrelsen, at der i visse Kredse blandt Medlemmerne i Aarhus og Odense Afdelinger hersker Ønske om Foreningens interne Anliggender droftet paa en Generalforsamling, hvorfor Bestyrelsen har besluttet at afholde den den 19. Sept. 1943 udsatte ordinære Generalforsamling den 29. Maj i Aar i København.

Generalforsamlingen vil blive afholdt i Kvindernes Bygning, N. Hemmingsensgade, i København den 29. Maj 1944 Kl. 13, hvor den af Dem fremsendte Dagsorden vil blive behandlet under § 10, Punkt 4.

Kai Nielsen,
Formand.

vy 73's

Paul Heinemann,
Sekretær.

Afdelings-Nyt .

E. D. K .s københavnske Afdeling

Alle Oplysninger faas ved Henvendelse til Formanden, Erik Langgaard, OZ80
Duntzfelts Allé 10, 2., Hellerup, Telefon HEIrup 7133 (bedst Kl. 18,30), Afdelingens
Girokonto Nr. er 51755. Møderne begynder normalt Kl. 20.

Mandag den 3. April afholdt Afdelingen den i forrige „OZ“ annoncerede Koncert under Medvirkning af Amatørorketret „Animato“.

Det var Tanken, at Aftenen skulde være en Erstatning for Stiftelsesfesten, som jo paa Grund af Forholdene ikke kunde afholdes sidste Efteraar.

Efter Bifaldet at dømme fandt Tilhørerne stort Behag i Præstationerne, og til Dansen efter Koncerten var Humøret højt.

Mandag den 17. April afholdtes Auktion over medbragte Radiodele. Der var 41 Medlemmer tilstede, og en Mængde Effekter kom under Hammeren. Budene faldt livligt, og efterhaanden, som Mændene med Hammeren blev hæse, traadte nye til.

Der blev omsat godt 300 Kr., hvoraf 10 pCt. i Salær tilfaldt Afdelingen.

Samtalen om Afdelingens forskellige Kursus fandt Sted den 1. Maj. For en Forsamling af ca. 50 Medlemmer redegjorde Formanden for Bestyrelsens Planer. Der var Tale om Kursus i Morse, Elektroteknik og Stationsbetjening. Alle tre Planer havde stor Interesse blandt Deltagerne, og Diskussionen gik livligt. Ca. 15 Deltagere meldte sig til hvert Kursus. Der var almindelig Tilslutning til Bestyrelsens Forslag om at begynde allerede i Sommer. OZ3E.

Maanedens Program:

Mandag den 15. Maj: Foredrag af OZ7XA om Københavns nye Radiofonistation (Fællesmøde med Elektro, se forrige „OZ“). Vi mødes Kl. 19,30 paa den polytekniske Lærestanstalt, Østervoldgade 10, i Auditorium LT, lige indenfor Indgangen i Fløjen Øst (til venstre) for Pladsen. Der vil blive sørget for Vejviserskilte. Efter Mødet kan der købes Kaffe m. m. i Frokoststuerne.

Mandag den 22. Maj: *Maanedens Foredrag*. OZ7BO fortæller om og demonstrerer Philips' Maalesender. Ved dette Møde vil vi overtage den Maalesender, Philips som omtalt andet Steds i Bladet har tilbudt at forære os. Dette Møde finder ligesom det følgende Sted i dansk Tunghøreforening, St. Knudsvej 36, 2., for at give Medlemmerne Lejlighed til at se disse Lokaler, som vi overvejer at bruge til Foreningsmøder i Stedet for Wisbech's Selskabslokaler.

Afdelingen har ikke fastlagt noget Møde 2. Pinsedag eller Grundlovsdag; men Mandag den 12. Juni har vi *Ræveaften*. Først fortæller OZ7T om Rævejagt i gamle Dage og viser en Ræve jagtsfilm, og derefter meddeler Dommerkomiteen Reglerne for den „Erstatningsrævejagt“, som vil blive afholdt den følgende *Søndag den 18. Juni*. Der skal ikke bruges Modtagere eller Sendere, men ellers bliver det omtrent som en gammeldags Rævejagt; nærmere i næste „OZ“. Ogsaa dette Møde finder Sted i dansk Tunghøreforenings Lokaler.



OZ7T og OZ7BO paa »Rævejagt«. Modtageren var en Super med ensidig Retningspejling og D-Rør (Philips).

Naar dette læses, er antagelig baade Morsekursus og teknisk Kursus i Gang. Nærmere Meddelelse sendes direkte til dem, der har tegnet sig ved Mødet den 1. Maj. Andre interesserede kan sætte sig i Forbindelse med Formanden, der vil kunne oplyse, om der er Plads til flere Deltagere.

OZ80.

Horsens Afdeling-

Klublokale: Vestergade 5. Klubkontingentet er 1 Kr. pr. Maaned. Afdelingens formand: OZ3FM, Nørretorv 15 — Telefon 2096. — Udenbys Amatorer altid velkomne.

Morsekursus og Foredrag afholdes som følger: Fredag den 19. Maj, Torsdag den 25. Maj, Torsdag den 1. Juni, Torsdag den 8. Juni, Fredag den 16. Juni og Fredag den 23. Juni, alt Kl. 20. OZ3FM.

Aalborg og Omegns Afdeling

Klublokale: Valdemarsgade 10¹, o. G. — Der er fri Adgang for alle Medlemmer E.D. R.s Mødeaftener i Henhold til Maanedsprogram i „OZ“. Alle Henvendelser vedrørende Afdelingens Arbejde rettes til Formanden E. Keller, Helgolandsgade 56. Aalborg

I April Maaned afholdtes Møde hver Onsdag Aften, og disse Møder fortsætter fremdeles hver Onsdag Kl. 20.

Afdelingens halvaarlige Generalforsamling finder Sted

Søndag den 21. Maj i Klublokalet med Dagsorden iflg. Lovene.

I Forbindelse hermed aflægges der et Besøg paa Aalborg tekniske Skoles Højspændingslaboratorium, hvor Installatør Marius Christensen vil demonstrere de mange Apparater, af hvilke flere omfatter Radioteknik.

Deltagerne bedes møde ved Teknisk Skole Kl. 13,15 præcis. Efter Besøget her begiver vi os til Lokalet, hvor Generalforsamlingen skal foregaa, dernæst fælles Kaffebord og kammeratligt Samvær.

Saaftremt det bliver teknisk muligt, vil OZ5XY demonstrere sin nybyggede Oscillograf, og Mødet slutter med et Par Stykker Smørrebrød i Lokalet!

Vi haaber, at rigtig mange af de udenbys boende vil komme denne Dag, der uden Tvivl bliver heft fb.

OZ-DR384.

Rønne Afdeling:

Afdelingens ordinære Generalforsamling afholdtes den 28. April i Raadhuskroen. Da Formanden ikke var nærværende, bød Kassereren, OZ4KA, Medlemmerne velkommen. Derefter gik man over til Valg af Dirigent. OZ4BR blev valgt. Dernæst aflagde OZ4KA Beretning, hvori han bl. a. omtalte Festen den 6. Februar i Vandmøllen, i Anledning af Afdelingens tiars Fødselsdag, samt Vinterens Studiekreds, hvor Svend Aage Kofoed og H. O. Mikkelsen, exED7HM, havde gennemgaaet henholdsvis Vekselstrøm og Radiorør. En Tak rettedes til disse.

OZ4KA forelagde derefter Regnskabet, som blev enstemmigt godkendt.

Næste Punkt paa Dagsordenen var Valg af Bestyrelse. Da de tre siddende Bestyrelsesmedlemmer ikke ønskede at modtage Genvalg, saa det ud til, at en ny Bestyrelse skulde vælges. Imidlertid indvilgede Kassereren, OZ4KA, ved enstemmig Opfordring i at modtage Valg, hvorefter han med Akklamation blev anbragt paa Formandsposten. Til Bestyrelsesmedlemmer valgtes Svend Aage Kofoed og H. Mikkelsen, exED7HM.

Under Eventuelt havde flere af Medlemmerne Ordet, og der opstod en livlig Diskussion om forskellige Spørgsmaal.

H. Mikkelsen, exED7HM.

Odense Afdeling

Klublokaler: Nedergade 18' o. G. — Alle Henvendelser vedrørende Afdelingen og dens Lokaler rettes til Formanden.

Ifølge Marts „OZ“ skulde Afdelingen afholde Generalforsamling den 22. Marts, men som bekendt fik man uventet Spærretid, og heraf fulgte, at GF ikke kunde afholdes som planlagt. Først den 4. April tillod Forholdene, — efter at man pr. udsendt Kort til hvert Medlem havde indkaldt paany — at GF kunde afholdes. Formanden bød velkommen, og GF valgte OZ5AC til Dirigent. Efter Godkendelse af GF's Lovlighed gik man over til Dagsordenen. Formandens Beretning blev eenstemmigt godkendt. Da Kassereren — OZ4PJ — var forhindret i at være til Stede, blev Regnskabet godkendt med det Forbehold, at Revisorerne godkendte det ved Overdragelse til den nye Kasserer. 4PJ havde frabedt sig Hvervet paa Grund af manglende Tid. De afgaaende Bestyrelsesmedlemmer, OZ1W og OZ5AC, blev eenstemmig genvalgt. Til Kasserer valgtes OZ5Y. Angaaende vore Lokaler blev det efter megen Diskussion vedtaget, at Bestyrelsen skulde foretage det videre fornødne.

Fredag den 19. Maj Kl. 20 er der teknisk Foredrag i Lokalerne ved Hr. Ingeniør Rasmussen. Et Lotteri over skænkede Radiodele fra OZ7EU vil finde Sted, desuden kammeratligt Samvær Resten af Aftenen. Mød talrigt, da vigtige Sager ogsaa vil foreligge.

OZ2ED.

Randers Afdeling

Det sædvanlige Maanedsmøde afholdes Lørdag den 20. Maj hos Radiotekniker Walther Pedersen, Hobrovej 33, Randers.

E.D.R.-Stævne i Randers

Søndag den 21. Maj 1944.

Af Hensyn til de E.D.R.-Medlemmer i Randers Opland, som almindeligvis er afskaaret fra at deltage i vore Maanedsmøder,

afholder vi Søndag den 21. Maj Stævne paa Wangs Hotel, Vestergade 40, Randers.

E.D.R.-Medlemmer fra andre Byer er selvfølgelig velkomne.

Program:

- | | |
|------------|--|
| Kl. 14,00: | Mødet aabnes. |
| „ 14,15: | Foredrag af Radiotekniker Lægring, Aarhus. |
| „ 15,15: | Fælles Kaffebord (amerikansk Lotteri). |
| „ 16,00: | Demonstration af amatørforestillet Smaltonefilmanlæg. (Der fremvises en <i>Tonefilm</i> .) |
| „ 17,00: | Kammeratlig Samvær (Auktion). |

Der vil findes Udstilling af Amatørmotagere, Forstærkere og moderne Maaleinstrumenter.

For de Amatører, der kommer tilrejsende om Formiddagen, vil Randers Amatørerne være Vært med Middagsmad. Anmeldelse herom bedes godhedsfuldt tilstillet Bankassistent Berg Madsen, Handelsbanken, Randers, Tlf. 3400, senest den 17. Maj.

p. A. V.

OZ-DR319.

Sekretæren meddeler

Bestyrelsen har Skærtorsdag den 6. April afholdt Møde hos 3FM i Horsens. Det maa uden Tvivl være et af de længste Møder, der har været afholdt i E.D.R., idet det varede i godt 10 Timer, kun afbrudt af et kort Besøg i Horsens Afdeling, hvor Bestyrelsen var Afdelingens Gæster.

Paa Bestyrelsesmødet behandledes forskellige interne Forhold som Afdelingerne og Bestyrelsen etc. Markeringen af „OZ“'s Fødselsdag den 15. April ved et udvidet Numer toges til Efterretning, og det har Medlemmerne jo forøvrigt allerede set.

Forskellige Dagblade Landet over er Foreningen særligt bevaagne. Hvis de vigtigste af dem ikke allerede faar „OZ“, kan Afdelingsformændene foranledige, at dette sker. Der foretages i saa Fald Henvendelse til Kassereren, og Bladet skal anmeldes til en bestemt Person.

Horsens Afdeling har for et Par Aar siden faaet Løfte om at maatte laane Transmitteren, der p. T. befinder sig i Odense. Horsens skal nu genoptage Morsekursus, og Transmitteren holder derfor nu sin Plads foreløbig i Horsens Afdeling.

Lægring foreslog en helt ny Slags Rævejagter, hvor tidligere kendte Senderstationer fungerer som „Ræv“. Ved Hjælp af Kort og opgivne Punkter findes der saa frem til Stationen. Lægring beskriver selv Planen i „OZ“.

Sommerlejr drøftede Bestyrelsen ogsaa. Da Tiderne stadig er blevet dyrere, og mange Mennesker sikkert vil sætte Pris paa en billig Ferie sammen med Kortbølgekammerater, vedtoges det at holde Sommerlejr i Aar. Fyn maa anses for at være mest centralt, og der er derfor nu afgaaet Forespørgsel til Odense Afdeling, om den er interesseret i at fortage Arrangementet.

Generalforsamlingen skal jo afholdes i København i September Maaned. Datoen er foreløbig lagt til den 24., men Mulighed for Ændring kan komme til at foreligge. Det anbefales dog allerede nu vore Medlemmer i Provinsen at reservere sig et Par Dage, da mange vigtige Ting foreligger.

Haandbogen, der nu endelig snart er færdig, omtaltes og drøftedes i flere Timer. Bogen bliver meget omfattende, og der er gjort et meget stort Arbejde for at skaffe Stof fra kvalificerede Medarbejdere og faa det ind til Tiden. Prisen har Medlemmerne allerede set, om det ønskes kan lette Betalingsvilkaar indrømmes. Nærmere herom vil fremkomme i „OZ“. Det bliver den største og mest alsidige Kortbølgebog, der endnu er udkommet i Danmark.

Paul Heinemann, OZ4H,
Sekretær.

FOR 10 AAR SIDEN

M A J 1934

„OZ“ 6. Aargang Nr. 5: „The American Radio Relay League“ har nu bestaaet i 20 Aar. „OZ“ minder om, at A.R.R.L.s Historie faktisk er al Amatør-Radios Historie og omtaler det 144 Sider store Jubilæumsnummer, som „QST“ har udsendt. — Der er nu 115 licenserede Amatørstationer i Danmark.

E.D.R.s internationale Test blev en Sukces. De udenlandske Amatører viste den stor Interesse, og en OZ-Station kunde næppe vise sig paa Baandene, uden de fremmede Amatører „kastede sig over“ den. Der taltes op til 23 Sendere, som kaldte en enkelt OZ-Amatør. — Maanedens Leder handler om de transportable Sendere i Sommertiden, og dette Nummer er i det hele taget meget præget af teknisk Stof.

OZ7F.

Pladsmangel

tvinger os til at udskyde en Del Stof, bl. a. DR-Rubrikken, hvor en ny Form for Rævejagter omtales, tekniske Artikler etc., som derfor først bringes i næste Maaned.

»Radio Mentor«

hvis Artikler vor tekniske Redaktion ofte har citeret og henvist til, er fra 1. April blevet repræsenteret her i Landet ved Forlaget DANSK RADIO-PRESSE, Paradisvej 17, Holte.

Forlaget er ikke vore Medlemmer ubekendt., idet vor store Kollega „Radio-Ekko“ udsendes herfra, og Ekko's Redaktør, George W. Olesen, har gennem sit mere end tyveaarige Virke i den danske Radiopresses Tjeneste netop Forudsætningerne for at kunne repræsentere Mentor paa bedste Maade.

Abonnement paa og Annoncer til „Radio Mentor“ tegnes ved Forlaget i Holte, hvortil Betaling ogsaa finder Sted.

Haandbogen

Det gaar støt og roligt fremad, og inden længe er Bogen færdig.

QRA RUBRIKKEN

Nye Medlemmer

- 2263 - Johs. Andersen, Bangsbo, Læsø pr. Frederikshavn.
- 2264 - Sven Middelboe, Bredgade 25 D., København K.
- 2265 - Arne Ditlefsen, Rosmus pr. Balle.
- 2266 - C. Bang Jeppesen, Ndr. Ringvej 25, Kolding.
- 2267 - Henry Berntsen, Teglværksallé 1, Aalborg.
- 2268 - Kurt Svendsen, Frederiksdalsvej 13, Virum, Lyngby.
- 2269 - Walter Enevoldsen, Hejbergsvvej 38, Aabyhøj.
- 2270 - Herman Hvidholdt, Nørregade 23, 2., Skanderborg.
- 2271 - B. Juel Jensen, Kirkepladsen, Frederikshavn.

- 2272 - Helmuth Rasmussen, Vestergade 81 C., Horsens.
- 2273 - M. K. Højrup, Øxenbjergvej 17, Svendborg.
- 2274 - M. J. Jensen, Frøslev pr. Padborg.

Nye Adresser

- 261 - E. Frandsen, Rosenvænget 3, Fruens Bøge.
- 365 - C. Larsen, OZ7KN, Frølichsvej 22, Charlottenlund.
- 434 - J. Bech Hansen, OZ9D, Vostrup.
- 596 - J. Frøkjær Larsen, OZ3L, Øregrundsgatan 10, .7. tr., Stockholm 0.
- 881 - A. Hjorth Jacobsen, OZ3XA, K. Brahesv. 11 B., Odense.
- 910 - Henrik Ipsen, Marengovej 4, 1. mf., København S.
- 1070 - Gunnar Thirup, OZ2FX, Dyvekes Allé 13, Københv. S.
- 1141 - K. A. Dam, OZ4AD, c/o Cigarhdl. Riis, Lille Torv, Ronne.
- 1290 - H. Rossen, OZ3HR, Obelsvej 9, 1., Korsør.
- 1334 - Hans Schütz, Jernbanegade 18, Esbjerg.
- 1338 - P. Nygaard Jørgensen, Odensevej 23, Faaborg.
- 1347 - K. Olesen, OZ4Z, Frederiksberg Allé 48 Københv. V.
- 1459 - Leif v. Jessen, OZ5KJ, Aaboulevard 10, 4., Københv. N.
- 1463 - Aksel Agergaard, Frederiksberg Allé 19 A., 4., Kbh. V.
- 1553 - Uffe Hansen, Heimdalsgade 34, 2. tv., Københv. N.
- 1587 - Oscar Sjögren, Stenviksvägen 29 A., Kalmar, Sverige.
- 1640 - Aude Buchholtz Andersen, Guldborgvej 39, St. tv., København F.
- 1704 - F. Bruhns, Greisvej 39, 1. th., København S.
- 1714 - J. Rosenfeldt, Jernbanegade 21, Aalborg.
- 1722 - H. Rasmussen, Klingenberg 13, 1., Odense.
- 1750 - A. G. U. Stefani, Kildeskovvej 82, Gentofte.
- 1761 - Sv. E. Glensdal, Kløverprisvej 39, København, Valby.
- 2061 - Sv. Christensen, Hellerupvej 43 A, 1., Hellerup.
- 2155 - Folmer Sørensen, P. Skramsgade 26 B., 3., Københv. K.
- 2172 - Fred. Aa. Almegaard, Landbohøjskolen, Rolighedsvvej 23, København V.
- 2216 - Werner Hansen, Blaagaardsgade 31 B., 5., Københv. N.
- 2246 - Poul A. Hansen, Greisvej 10, København S.

Atter Medlem

- 496 - Viggo Rasmussen, Bøgedals Allé 6, Fruens Bøge.
- 2104 - L. Ellegaard Therkelsen, Lyngby pr. Trustrup.

»OZ« udgives af Landsforeningen »EKSPERIMENTERENDE DANSKE RADIOAMATØRER«, Postboks 79, København K.

Teknisk Redaktør: Henrik Nielsen, Søndergaardsvej 4, Søborg. Telefon Sø. 2677. Alt teknisk Stof og Komponenter til Anmeldelse sendes hertil.

Hovedredaktør (ansvarlig overfor Presseloven): Arne Sindal Sørensen, Nordvestpassagen 20, Riisvangen, Aarhus. Tlf. 11797. Hertil sendes alt øvrigt Stof, som ønskes optaget i Bladet. Redaktionen slutter den 5., og Klichéer bestilles den 1 i Maanedens.

Sekretær: Paul Iieinemann, Vanløse Allé 100, Vanløse. — Telefon Damsø 2495. Hertil sendes al Korrespondance ve dr. Foreningsforhold.

Kasserer: O. Havn Eriksen, Maribo. Hertil sendes alt vedrørende Indmeldelser, Adresseændringer og Pengesager. (Giro Nr. 22116).

QSL-Ekspeditør: Paul Heinemann, Vanløse Allé 100, Vanløse. — Tlf. Damsø 2495. QSL-Kort kan sendes til Box 79, København K. Giro Nr. 23934.

DR-Leder: Knud E. Lægriq, Søndre Ringgade 19, Aarhus.

Annoncechef: Kaj Nielsen, UlrikBirchs Allé17. Kbh.S. Tlf. Amager 3039. Amatør-Annoncer sendes til Kassereren og betales forud.

Ekspedition: Reklametrykkeriet (P. Busch), Aarhus. Klager vedrørende Tilsendelsen af »OZ« rettes til Postvæsenet, og hvis det ikke hjælper da til Kassereren.

Eftertryk af »OZ«s Indhold er tilladt mod tydelig Kildeangivelse. Afleveret til Postvæsenet Lørdag d. 13. Maj.

Trykt i Reklametrykkeriet (P. Busch), Aarhus.