

OZ

TIDSSKRIFT FOR KORTBØLGE-RADIO

18, AARGANG . MARTS 1947

CQ, ny Amatører.

Interessen for Kortbølgeradio er stadig stor, hvad Tilgangen til EDR jo tydeligt viser, ligesom de forskellige Kursus rundt om i Afdelingerne kan glæde sig ved stor Tilslutning. Det er kun glædeligt — set fra et Foreningssynspunkt, men desværre bliver det saa som saa med Glæden, naar man hører de ny Amatører „i Luften“.

Med den Kampagne i Erindring, som har været ført af EDR og i OZ, dels ved Foredrag om Stationsbetjening, dels i Artikler om Sendekultur, skulde man forvente, at alle var klar over, hvorledes en Sender skulde betjenes. Enkelte ved det desværre ikke endnu!

Nu er det vel nok saadan, at det er disse enkelte Amatører, der lægges mest Mærke til, medens de „gode“ af Slagsen ikke faar samme Opmærksomhed. Det er lidt uretfærdigt, men saadan er det vist!

Naar nu en stor Afdeling netop har afsluttet sit Morsekursus med 49 bestaraede Deltagere, der alle ønsker at blive aktive snarest — de fleste med Telefoni — maa det oprigtig haabes, at disse vordende Senderamatører er sig deres Ansvar bevidst og har taget godt ved Lære af alle de gode Raad og Formaninger, der i den senere Tid har lydt til alle Amatører — ogsaa de ældre!

De fleste af nævnte 49 Amatører vil i Gang med Fone paa 80 m, og naar man ved, hvor overfyldt dette Baand er, vil denne store Tilgang betyde forøgede Vanskeligheder for de Stationer, der allerede arbejder her, men det vil selvfølgelig blive lige saa vanskeligt for de tilkommende Amatører at finde gode Arbejdsvilkaar.

Det maa derfor være i alles Interesse, at Betingelserne for at opnaa QSO er de bedst mulige, og det henstilles derfor indtrængende til de ny Sendeamatører, at de for det første overholder de givne Licensbestemmelser og at de hurtigt tilegner sig en god Stationsbetjening. Der henvises her til de udmærkede Foredrag, der har været omtalt i OZ, samt til de øvrige Artikler, der har forsøgt at højne Standarden blandt OZ-Amatørerne.

Anvendelse af de rigtige Forkortelser ved Rapportering og ved Opgivelse af Adresse, er et af de ømme Punkter, men naar man ikke har nogen indgroet Fordom for de gamle Forkortelser, skulde det synes saare let at tilegne sig de rigtige Betegnelser.

Følger man de her givne Retningslinier, er der næppe Tvivl om, at saavel de ny som de ældre Amatører vil faa Glæde og Udbytte af Arbejdet med deres Sender.

A. C.

En 5 Meter Super.

Af Paul Størner, OZ7EU.

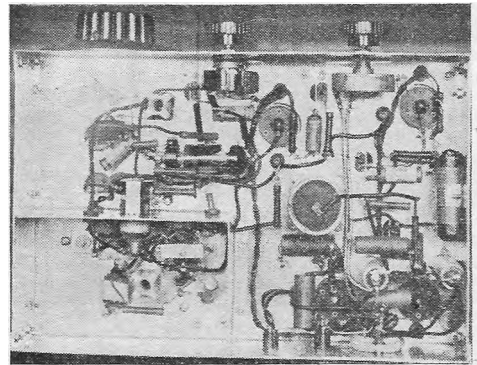
Lige efter Sendeforbudets Ophævelse, da vi kun maatte køre paa 5 og 10 Meter, var der dejligt Liv paa disse Baand. 10 Meter er efterhaanden blevet et dx-Baand, og Interessen for 5 Meter er efter de andre Baands Frigivelse dalet til praktisk talt Nul. Det er en Skam, for al lokal Traffic burde afvikles paa dette Baand, og da der endvidere i Løbet af nogle Maaneder sandsynligvis vil blive Chancer for at kunne opnaa Forbindelse over lange Afstande paa Baandet, *har Bestyrelserne for saavel Hovedforeningen som den københavnske Afdeling lagt sig i Selen for at faa genopvakt Interessen herfor. Der forberedes for Øjeblikket nogle saakaldte Field-Days, og her er det Mening, at 5-Meter Baandet skal undersøges til Bunds. Der er sat transportabelt Udstyr i Arbejde til dette Formaal, og dette vil snart fremkomme i OZ, og i det efterfølgende skal der beskrives en 5-Meter Super, som dog nærmest er beregnet til Brug paa Stationen, men selvfølgelig vil der ikke være noget i Vejen for, at den ogsaa vil kunne anvendes transportabelt paa Field-Dagen, naar de nødvendige Strømkilder haves. Modtageren var i Brug under hele sidste Aars 5-Meter Tid og viste sig at have udmærkede Egenskaber med Hensyn til Følsomhed, Selektivitet og Egenstøj. Det er ganske vist heller ikke nogen lille Modtager, der er syv Rør i den, men de anvendte Rør og øvrige Komponenter er Ting, som Markedet er ret godt forsynet med til rimelige Priser. Selvfølgelig kan andre tilsvarende Dele af andet Fabrikat udmærket anvendes. Der har ikke været foretaget væsentlige Maalinger paa Modtageren, men jeg vil anslaa Følsomheden til at ligge omkring 1 uV. Selektiviteten kan man jo ikke sammenligne med normale Modtagere, idet der anvendes en Mellemfrekvens paa ikke mindre end

3 MHz, men den ligger selvfølgelig langt over den meget anvendte superregenerative Modtager. Egenstøjen, eller Suset om man vil, ligger med den ret høje MF-Forstærkning og den høje Mellemfrekvens noget oppe, men dog ikke generende, og naar der er Signal inde, er det praktisk talt væk. Modtageren er sammenlignet med den kendte FUG-16 og var faktisk bedre end denne i alle Henseender.

Der blev adskillige Gange sidste Aar aflyttet fjerne Stationer paa Modtageren, efter alle Solemærker at dømme var det italienske, og de gik ind med en fin S ' 8, saa Forventningerne er sat ret højt til den kommende Sæsons Overraskelser.

Men vi gaar over til den tekniske Side af Sagen.

Rørbestykningen er RV 12P2000 overalt, det er et Rør, som vi efterhaanden kender allesammen. Der er et Trin HF-Forstærkning, Blandingsrør, Oscillatorrør, 2 Trin Mellemfrekvens, kombineret Diode-sretter og LF-Rør og Udgangsrør. Antennen er koblet induktivt og lavimpedanset til Gitterspolen, der er viklet paa en Schouboe Form 6119A, det er



Bunden af Modtageren. Til venstre forneden i afskærmet Rum ses Blandingsrørets Gitterspole og Soklen af HF-Røret, som stikker Gitteret op gennem Chassiset til Antennekredsen. I selve Skærmen ses Blandingsrøret anbragt og derover ses liggende Oscillatorrøret og endvidere Oscillatorspolen.

OZ

TIDSSKRIFT FOR KORTBØLGERADIO

Udgivet af „Eksperimenterende Danske Radioamatører“.
Afdeling af „International Amateur Radio Union“ I. A. R. U.

*

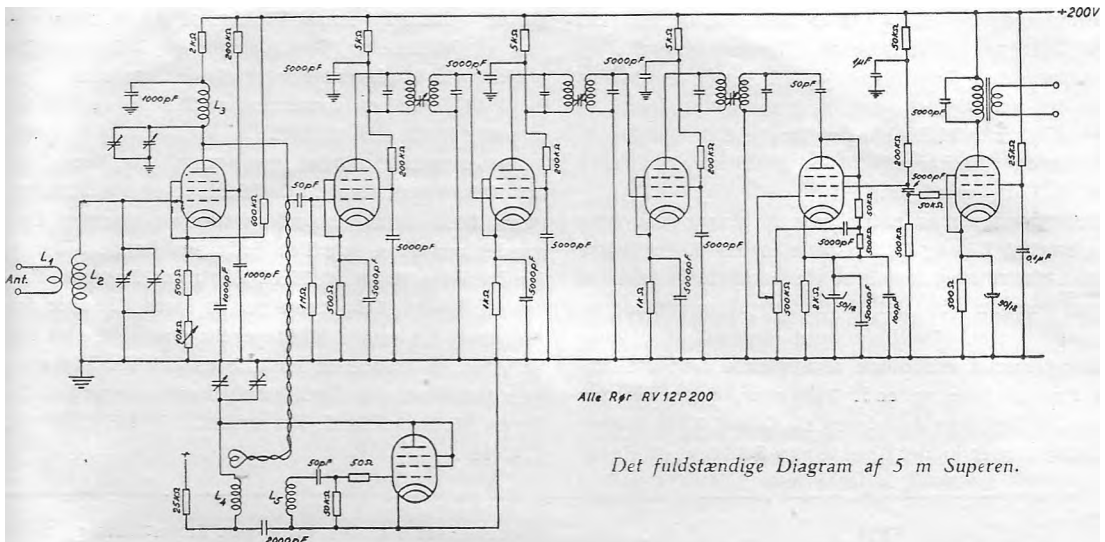
Redaktion:

Teknisk Red.: Aage Hansen.

Ansvarlige Red.: A. Clausen.

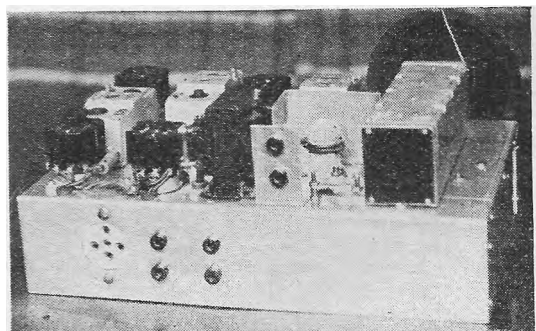
*

E. D. R. er den danske Afdeling af „International Amateur Radio Union“, hvis Formaal er at udbrede Kendskab til og Interesse for Kortbølgeteknik samt varetage Amatørsenderens Interesser. Som Medlem optages enhver Kortbølgeinteresseret saavel Sende- som Modtageamatør. Kontingentet, som er 4.50 Kroner pr. Kvartal eller 16 Kroner pr. Aar (København 5,50 og 20,00) kan indbetales paa Girokonto 22116. I Byer, der ønsker Afdelingskontingent opkrævet gennem E. D. R., er det samlede Kontingent som for København. Første Gang betales tillige et Indskud paa 3,50 Kroner, som bl. a. dækker Tilsendelsen af Foreningens Emblem i Sølv. E. D. R.s Blad „OZ“, som er Danmarks eneste specielle Kortbølge-Tidsskrift, tilsendes Medlemmerne den 15. i hver Md. Alle Oplysninger gives ved Henvendelse til E. D. R., Postboks 79, Kbh. K., eller direkte til Landsforeningens Sekretær.



de smaa firkantede keramiske Former, bestaar af 4 Vindinger 0,8 mm Kobbertraad. I Katoden paa HF-Røret er der foruden den normale Katodemodstand lagt et Potentiometer paa 10 kOhm for at kunne regulere Følsomheden. Ganske vist er RV12P2000 egentlig ikke beregnet til at regulere paa, men det gaar saamænd meget udmærket. Reguleringen har sin store Betydning, hvis man bor : Nærheden af andre aktive 5-Meter Folk. Der ligger en stor Modstand fra Katoden til + for at faa en god Regulering frem. I Anoden har vi den afstemte Anodespole L_3 paa 3 Vindinger 0,8 Traad paa samme Slags Form som Gitterspolen. Oscillatoren er ganske normal med afstemt Anodespole. Paa Spolen L_4 er der 3 Vindinger 0,8 Traad, og paa Koblingsspolen er der 2 Vindinger 0,1 Traad viklet under den kolde Ende af Afstemningsspolen. Afstemningen saavel her som i de andre Afstemningsspoler foretages med en 4-Gangs Kondensator paa ca. 4X20 pF. Den ene Sektion bruges dog ikke. Desuden ligger der Trimmere parallelt over Afstemningerne for at faa Opstillingen til at spore nogenlunde. Da saavel Anodespolen som Oscillatorens Afstemningsspolespole ligger paa +Anodespænding, er der fra de kolde Ender af disse Spoler foretaget Afkobling med gode induktionsfri Blokke til Afstemningskondensatorens Stel, som ligger til - Saa kommer vi til selve Blandingssystemet. Der blev her foretaget et Utal af Eksperimenter, men det, som jeg efterhaanden blev staaende ved, er vist paa Diagrammet. En Spole paa 2 Vindinger er lagt i Serie med Overføringsblokken mellem HF-Rørets Anode og Blandingsrørets Gitter. Spolen er opviklet paa samme Form som Oscillatorspolen og ligger med en Rilles Afstand fra den varme Ende. Denne Form for additiv Blanding er laant fra tyske Modtagere, hvor den anvendes i udstrakt Grad paa de høje Frekvenser, særlig ved

Et-Baands Modtagere. Mellemfrekvensforstærkeren er ret normal, naar man ser bort fra de anvendte MF-Transformatorer. Det er de tyske fra FUG-16 paa 3 MHz med variabel kapacitiv Kobling mellem Kredsene. Koblingen staar overalt indstillet paa ca. halv Værdi. I det hele taget er de fleste af Modtagerens Komponenter hentet fra en „slagtet“ FUG-16. Der er ikke nogen Regulering af MF-Rørene, hverken manuel eller automatisk. Signalretningen foregaar i et RV12P2000, hvor Plade og Fanggitter tjener til Diode, Skærmgitteret fungerer som Triode Plade og Styregitteret paa normal Vis. Det er med andre Ord en Triode-Diode, vi har her. Den vil i og for sig ogsaa udmærket kunne anvendes som Duodiode-Triode, naar man saa bruger Fanggitteret til Signalsretter, Pladen til A.V.C. og Styre- og Skærmgitter som før omtalt. I Styregitteret ligger den normale Volumenkontrol. Trioden er modstandskoblet til det sidste RV12P2000, i hvis Anode der sidder en Udgangstransformator paa 15—20000 Ohm. Røret kan levere ca. Vs Watt i Udgangseffekt, saa det er en ret pæn Lydstyrke.



Modtageren set bagfra. Bemærk Antennespolen med Linken omkring. Endvidere Flergangskond. til højre og de tre MF-Transformatorer.

Anodespændingen er paa ca. 200 Volt, og der skal 12,6 Volt paa Glødetraaden. Glødestrømstransformatorens ene Side forbindes til -, og endvidere kan det undertiden være nødvendigt at lægge et Par induktionsfri Blokke fra begge Sider af Oscillatorrørets Glødetraad til - Blokkene kan være paa et Par Tusind pF.

Opbygningen maa naturligvis foretages omhyggeligt, særligt HF- og Oscillatordelen. HF-Røret ligger i en Afskærmning for sig selv med Gitteret stikkende op gennem Chassiet til Gitterspolen, som ogsaa er afskærmet. Oscillatorrøret ligger paa langs under Chassiet ved Siden af Spolen. Til de tre første Rør er ikke anvendt Fatninger, de fylder for meget og kan give Anledning til Tab af Kapaciteter. Ledningerne er loddet direkte paa Stifterne og Røre-

ne er ophængt i smaa Vinkler af Aluminium med en tre Millimeter Gevindskruer op i Soklen. Det gælder om at placere Rør og Spoler saaledes i Forhold til Drejekondensatoren, at Tilledningerne bliver saa korte som muligt.

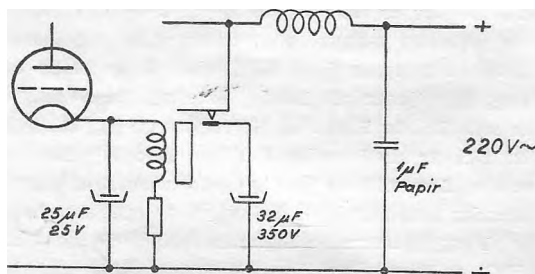
Justeringen foretages paa normal Vis, først Mellemfrekvensen, dernæst Oscillatoren og saa Forkredsen. Med Trimmerkondensatorerne placeres Omraadet saa man har lidt Luft paa begge Sider af henholdsvis 60 og 56 MHz. Saafremt Baandet flyttes til 50—54 MHz, hvad der er store Chancer for, kan man let ændre Modtagerens Omraade ved blot at vikle en halv eller maaske en hel Vinding mere paa Spolerne. Til Oscillatorfrekvens anvendes den lave i Modsætning til det normale. Paa Genhør paa 5 Meter!

Tips.

Til denne Rubrik ses meget gerne, at Medlemmerne indsender smaa fikse „Fiduser“ o. 1, Maanedens bedste Bidrag præmieres.

Tipspræmie: Paa Grund af manglende Bidrag udeles der ingen Præmie for Februar. TR.

*



Elektorlytter i DC-Modtagere.

OZ80 skriver i sin Artikel i Januar „OZ“ ang. Beregning af Glødestrømskredsløb om at udelade

Ensretterrør i Universalm. paa Jævnstrøm og nævner, at det gaar galt med Elektrolytten, naar man vender Stikproppen galt. Derfor kan man, naar man ønsker et stort Filter paa Jævnstrøm, bruge f. Eks. 32uF. Elektrolyt efter Filterdroslen, naar man i Serie med Elektrolytten indskyder et Relæ, der slutter Forbindelsen, naar der gaar Strøm i en i Udgangsrørets Katode indskudt Relæspole med passende Modstand. Der faas i Øjeblikket ganske udmærkede Relæer med en Modstand paa 100-125 W. Er det ikke nok som Katodemodstand, indskyder man en Modstand i Serie, saa den samlede Modstand passer for det anvendte Rør.

DR141

Fra andre Lande.

W8TWQ, Frederick W. Walter, der for Tiden gør Tjeneste som Løjtnant i de amerikanske Okkupationsstyrker i Tyskland og er stationeret i Frankfurt, meddeler, at han arbejder under Kaldesignalet D4AFG hver Dag mellem Kl. 17 og 18, danske Tid,

Forudsigelser :

Rute	Afstand	Pejling	30 MHz		14 MHz
KaldsSig.	Mm	Grader	DNT		DNT
W2	6	295	27,8 MHz	2000	1Ö00 - 0400
W6	8,5	320	25 »	2000	1300 - 0700
YV	8,5	265	1200 -	2200	hele Døgnet
CP	11	250	1130 -	2100	» »
SU	3,2	144	0830 -	2000	0400 - 0200
ZS	9	170	0700 -	1930	hele Døgnet
VU	7	102	0800 -	1800	» »
VK6	13,5	90	24 MHz	1200	[0730 - 1900 og] (2300 - 0200 /
T,UØ	8	40	1000 -	1230	hele Døgnet
ZL	18	48	1100 -	1500	» »
ZL	22	228	25 MHz	0800 og	» »
TF	2.1	310	20 MHzx	1600	0700 - 0200

og gerne vil have qso med OZ-Stationer. Til April rejser han til Staterne og vil der være aktiv paa 10 og 20 m under sit gamle Kaldesignal W8TWQ.

5MK.

Fra O. V. S. V., Österreichischer Versuchssenderverband, har E. D. R. modtaget Meddelelse om Forningens Reorganisation.

Sendelicenser er endnu ikke blevet udstedt i Østrig, men de østrigske Amatører arbejder med deres Modtagere og vil gerne rapportere udenlandske Amatørers Udsendelser.

U. S. A.

De amerikanske Myndigheder er nu begyndt at udstede K calls til Amatører i selve U. S. A. Samtidig ændres de for Hawaii og Alaska hidtil gældende Prefixes til henholdsvis KH6 og KL7 De nye K calls udstedes i det niende Distrikt.

G2HPF og G6LB er P- T. ivrige efter at faa OZ—QSO. Interesserede OZ-Hams bedes lytte paa 3500—3510 khz, hvor Stationerne gerne er i Gang.

OZ9ROS/8GN (Gorm Niros) opholder sig for Tiden i England for at studere „radar“ og vil være glad for over ovennævnte Stationer at faa en lille Sludder med Danmark.

Forøvrigt høres jyske Fonestationer vældigt fint om Eftermiddagen KL. 16 GMT og senere. Calls heard bl. a.

OZ8CM, OZ6IM. OZ3FM, 2WW, 8N(?), 3HR og OZ3U. Sidstnævnte var fantastisk kraftig og fin.

QTH er Chelmsford, Essex.

73 de 9Ros.

Bog anmeldelse.

Diagrambogen.

Den foreliggende Udgave af Radio-Diagram-Haandbogen II Del er en Fortsættelse af Radio-Diagram-Haandbogen 1946 (I Del), saaledes at de to Haandbøger tilsammen giver en komplet Samling af alle moderne Radio-Diagrammer — fra simple Detektormodtagere til Ultrakortbølgesendere og -modtagere—

Valget af Diagrammer er foretaget ud fra det Synspunkt at imødekomme saavel Radio-Amatørers som Radio-Servicefolks Interesser.

Særlige Afsnit omhandler henholdsvis FM-Teknik og Ultrakortbølgeteknik, for sidstn. Vedkommende saavel Sendere som Modtagere og Antenner.

Ingeniør Mogens Bang har udarbejdet de forskellige Diagrammer med Undtagelse af Ultrakortbølgeteknik, der er udarbejdet af Civiling-Frolich Hansen.

Haandbogen udkommer omkring 1. Marts, og det kan kun anbefales Kortbølgeamatørerne at sikre sig et Eksp.-i Tide.

*

Fra Ahrent Flensborgs Boghandel har OZ modtaget to RSGB-Haandbøger til Anmeldelse.

The Amateur Radio Handbook (2. Udgave, 12. Op-
lag, 1946). Denne Bog, der indeholder mange Ting af Interesse for baade Sender- og Modtageramatører,

er ikke saa omfangsrig som de to tilsvarende amerikanske Haandbøger, men staar alligevel ikke tilbage for disse.

Af særlige bemærkelsesværdige Afsnit kan nævnes Afsnittet om BCLrForstyrrelser, der er ret grundigt behandlet. Et Emne, man endnu ikke har set behandlet i andre Haandbøger for Kortbølgeamatører, er Fjernsynet, som her har et helt Kapitel for sig selv.

*

Radio Handbook Supplement (1. Udgave, 5- Optryk, 1946) er udgivet som Tillæg til ovennævnte Bog. Den ene Halvdel af Bogen optages af Matematik og Geometri. Endvidere findes et Afsnit om Katodestraalerøret og to Afsnit om Radiopejling, formet som Spørgsmaal og Svar.

I et ganske interessant Afsnit findes Løsninger paa en Række Problemer, der kan opstaa ved Radiosens krigsmæssige Anvendelse.

Bogen slutter med nyttige Tabeller, Formler og Monogrammer.

TR.

*

POPULÆR RADIOS MARTS NR.

Radiofoni paa U- H. F. Den moderne Telegrafon Nyheder fra USA Brum i Mikrofonforstærkeren. Panorama Modtagning. H. F. Trinene. Et nyt Fejlfindingsapparat. Konstruktionsbeskrivelse. Praktisk Television. En Ret-Modtager med nye Finesser. Konstruktionsbeskrivelse

Hørt paa 80 Meter.

OZ1? kalder cq paa daarligt omend forstaaeligt Tysk. Han henvender sig udelukkende til tysktalende Amatører.

Han svares af OZ2? nøjagtig paa samme Frekvens—Da OZ2? skifter til Modtagning, dukker PA0? frem, som ogsaa har kaldt OZ1? paa dennes Frekvens.

Hollænderen skifter til Modtagning, og OZ1? svarer ham.

OZ2, der saaledes ikke fik Forbindelse med OZ1?, kalder cq, stadig paa samme Frekvens

OZ3?, svarer OZ2? men beklager sig over stærk qrm.

OZ2? svarer OZ3? og meddeler, at han desværre intet kan faa OK, da OZ3 forstyrres meget stærkt.

OZ3 faar overhovedet intet OK af dette. Han kommer ikke igen.

Der er nu stille, og frem af Larmen dukker OZ1?. Han meddeler paa et for Ikke-Danske saa godt som uforstaaeligt Tysk, at han intet kan faa OK af Hollænderens Udsendelse, da QRM fra OZ-Stationer er for stærk.— Denne Oplysning gentager han i en Uendelighed — i hvert Fald i mindst 5 Minutter. Hollænderen svarer ham ikke.

Tavshed.

Kommentarer er vist overflødige?

Kassereren meddeler!

Som Følge af, at de for 5 Uger siden bestilte nye Opkrævningsblanketter til Kontingent først i Dag den 3. Marts er kommet mig i Hænde, vil Opkrævningsingen først naa ud til Medlemmerne omkring den 15. — altsaa forhaabentlig samtidig med OZ! Det vil altsaa sige, at de, der ikke indløser ved Modtagelsen endnu har nogle Dage til at hente Kontin-

gentkvitteringen paa Posthuset — saaledes at jeg gaar rundt med det forfængelige Haab, at vi denne Gang skulde kunne sætte Rekord m. H. t. Antallet af indløste Optrædninger! Hidtil er det desværre gaaet saadan, at Tallet paa de uindløst returnerede er steget stærkt Kvartal efter Kvartal.

I Forbindelse med Indløsningen af Optrædningerne henleder jeg endnu en Gang Opmærksomheden paa, at § 6 i vore Vedtægter for Fremtiden vil blive haandhævet efter dens Ordlyd og oprindelige Mening! Og det vil igen sige, at Medlemmer, der ikke *senest den 2. April d. A.* har indbetalt Kontingentet for April Kvartal, *omgaaende* slettes af Medlemslisten og kun vil kunne optages i Foreningen igen mod Betaling af Indskud paa 3 Kr. 50 Øre. — Al Indbetaling sker jo som bekendt paa Girokonto 22116, EDB, Postbox 79, Kbh. K. — og ingen glemmer vel at opgive Medlemsnumret?

Efter Opfordringen i Februar-OZ til selv at efterbetale det forhøjede Kontingent har ialt 43 til Dato efterkommet denne Henstilling, saa der er jo Masser af Medlemmer, der maa gaa rundt med en lidt blakket Samvittighed! — Var det ikke en god Ide at faa den rensset omgaaende?

73. Kasseren, O. Havn Eriksen, Næstved.



Jeg kan ikke begribe...

hvorfor en bestemt Slags Glimmerblokke skulde give bedre Tone og renere Klang end andre, at mange CW-Amatører stadig sender Komma i den Tro, at det er Udraabstegn.

at 2. Bind af Lærebogen ikke er færdig endnu, at man stadig kan høre en Stations Beliggenhed angivet ved Forkortelsen QRA i Stedet for QTH.

hvordan jeg skulde bære mig ad med at gaa 5 MHz ned i Frekvens, naar jeg sendte paa 3,5 MHz. Men det kan jo være, at Manden mente 5 mHz.

Huspedanten.

I Bladets Februar-Nummer efterlyses en dansk Betegnelse for „push-to-talk“, hvorfor ikke kalde det „K.D.V.“ (Kom [naar] Du vil).

OZ7HR.



Læserne skriver

Hvordan staar de danske Sendeamatører overfor BCL-QRM????

En Sendeamatør faar ved sin Licens Tilladelse til at foretage Udsendelser over sit private Anlæg, „naar han ikke forstyrrer Aflytningen af de danske Radiofoniudsendelser“.

Saaledes maa han indrette sig, og naar han er omgivet af tidssvarende BCL-Modtagere, hermed

menes Supere, er Vanskelighederne ikke store, og han er 'heldigt stillet og behøver ikke, hver Gang han starter Senderen, frygte at blive Uvenner med Naboer og Genboer.

Anderledes stiller det sig, naar han, for at bruge en Amatørs Udtryk i en QSO, „bor i et Alderdomshjem for Hylekasser“.

Her menes at være en Opgave for Hovedbestyrelsen at tage op overfor P&T, og faa klare Linier om dette Punkt til Bedring af Amatørernes Vilkaar og Stilling overfor sine Medmennesker.

F. Eks. kan nævnes, at bl. a. de svenske Amatører ikke har nogen Forpligtelser overfor Detektormodtagere o. l. og saaledes ikke skal anbringe Bølgefælder e. l. i Tilfælde af BCL-QRM.

Hermed skal ikke forstaas, at Amatørerne blankt bør afvise en saadan Klage, men se at klare Sagen med Ejeren, uden dog at have Pligt dertil.

Man kan ikke tvinge Folk til at anskaffe nye og dyre Modtagere for at undgaa at høre en Amatørsender slaa igennem, men det burde heller ikke være Tilfældet, at en enkelt eller nogle faa Lyttere kan bevirke en Sendetilladelse indskrænket til kun at omfatte Tiderne udenfor dansk Radiofonitid, som jo efterhaanden strækker sig over det meste af Døgnet, ihvertfald over den Tid, en Amatør, der har sit normale Arbejde at passe, regner til sin Fritid, og hvor han kan dyrke sin Hobby, og ydermere at kunne bevirke et saadant Forhold bag Ryggen af vedkommende Amatør, uden først at have klaget direkte til ham.

Det er, som det vil kunne høres paa Baandene, Skik, at Amatørerne i Udsendelser opgiver Navn og Adresse til eventuelle Lyttere, der maatte blive forstyrret, med Anmodning om, at de henvender sig til ham for at blive hjulpet af med Forstyrrelserne, hvilket jo i de allerfleste Tilfælde kan lade sig gøre.

Naar der saa ingen Henvendelser kommer, maa han gaa ud fra, at alt er i sin skønneste Orden, indtil en skønne Dag han modtager det kedelige Brev fra P&T uden at vide af, at han har gjort sig skyldig i BCL-QRM.

Ligeledes er det ingen Sjældenhed ad Omveje at faa at vide, at han forstyrrer i det og det Kvarter, ligesom nogle Lyttere mener, det er hans Pligt at gennemsnøge hele Kvarteret og undersøge Forholdene ved hver enkelt BCL-Modtager.

OZ2AV, Svendborg Afdeling.

Radiofoniudsendelse over Radiohusets FM-Sender.

Udsendelserne blev suspenderet fra og med Mandag den 20. Januar i ca. en Uge paa Grund af Ombygning af Senderen til Frekvens 41,2 MHz (7.282 m). Til foreløbig Orientering meddeles, at man har til Hensigt at foretage Forsøgsudsendelser paa 93 MHz (3,2 m) om ca. 2—3 Maaneder.

Ny Adresse for QSL-Bureauet i Czechoslovakiet:
C. A. V., Praha 1, P. O. B. 69, Czechoslovakia.

QSL-Centralen,

Grundet paa overvældende Travlhed har der et Par Gange intet været I OZ fra Centralen. Der kommer nu en Masse QSL, og man kan tydeligt mærke, at der nu snart er 600 Senderamatører foruden enkelte DR-Amatører. Jeg bringer denne Gang en Statistik over Centralens Arbejde indtil 31. December 1946.

Fra Sendetilladelsens Genoprettelse til 31—12.—46 ekspederet:

Til Udlandet	11.712 Stk.
Til OZ-Sendeamatører.....	8.712 Stk.
Til OZ-DR-Amatører	8 Stk.

20.432 Stk.

Fra Udlandet	8.772 Stk.
Fra OZ-Senderamatører	13.532 Stk.
Fra OZ-DR-Amatører	259 Stk.

22.563 Stk.

Ialt ekspederet gennem Centralen pr. 31—12—46 43.095 Stk. QSL.

Det er glædeligt, at der stadig er Fremgang og at Tallene vokser fra Aar til Aar.

Der sendes som sædvanligt Kort direkte til Amatørerne og til Afdelingerne omkring den 1. og 15. i Maaned. Ønsker man sine Kort sendt direkte til egen Adresse, betales der i Provinsen Kr. 3.00 pr. Halvaar eller Kr. 6.00 Pr. Aar. Gennem Afdelingerne er det gratis, og Kortene udleveres af Afdelingsformanden, der har Ansvar for dem. I København kan man modtage og aflevere QSL til mig den første og tredje Mandag i Maaned paa Mødeafternerne—Man kan ogsaa her faa sine QSL sendt direkte og Prisen er herfor Kr. 5.00 pr. Aar. Det bedes bemærket, at Prisen er steget lidt grundet den forhøjede Porto (lokal). Disse Beløb for Tilsendelsen er kun beregnet for Porto og Kuverter, idet QSL-Mana. geren lønnes særskilt af Foreningen.

Man kan sende sine Kort til Ekspeditionen enten til Box 79 eller direkte til min Adresse, som er anført bag i Bladet—Hvis man gerne vil have sine QSL hurtigt af Sted, kan jeg meddele, at der sendes QSL til Udlandet omkring hver den 1ste, saaledes at der umiddelbart efter er rent Bord hver Maaned. Der sendes i Almindelighed til Udlandet een Gang hver Maaned, til enkelte Lande dog to Gange. Men husk. OB's, send Deres QSL ind inden den 28. om Maaned, idet De i modsat Fald risikerer, at de ligger til næste 1ste.

I Vinterudgaven i Radio Amateur Call Book er nogle Amatører endnu ikke kommet med, og der er ogsaa enkelte andre Smaafejl. Men det forventes, at alle de, der var paa Listerne i sidste Numer kommer fejlfrit med i Foraarsudgaven Der er selvsagt i et saa stort Værk Muligheder for enkelte Fejl, men de bliver rettet efterhaanden. Under alle Omstændigheder gaar der fra mig altid Rettelser afsted, ligesom der stadig bliver sendt Meddelelser om ny Tilgang af Amatører.

Adskillige Amatører har endnu ikke til deres Afdelingsformand eller til mig givet Meddelelse om, hvordan de ønsker deres Kort, saa at der til mange Amatører staar en stor Stabel. For Eksempel er der mange Amatører i Aarhus og Frederikshavn, der har mange Kort paa Centralen. Pse OBs se at faa det i Orden snarest, enten ved at indbetale de 6 Kr. til

mig eller giv Deres Afdelingsformand Besked, saa at han kan sende mig en virkelig nyrevideret Liste. Min Appel til Afdelingsformændene om en virkelig a jourført Liste pr. 1. Januar med Amatørerne i kronologisk og alfabetisk Orden efter 1- 2. 3 o. s. v. bar ikke særlig stor Frugt, idet der kun kom Meddelelse fra 5 Afdelinger. Det er jo ikke meget i Betragtning af, at der snart er 30 Afdelinger, men jeg haaber— at dette lille Bønskrift faar en eller anden til at faa det i Orden.

Adresseforandringer for de Amatører, der skal have QSL sendt direkte, bedes omgaaende meddelt mig, idet der her er flere, som er „Ukendte paa Adressen” eller „Flyttet, hvorhen vides ikke”. Der er noget vist ærgerligt i dette, idet det jo kun er Sløseri. Hvis De vil være sikker paa, at Deres Adresse bliver ok i Call Book, saa pse giv mig ogsaa Besked om Adresseforandringen.

Og endelig fildst Smertensbarhet: Lad være med at skrive for meget paa Deres QSL til Udlandet. Kortene sendes som Forretningspapirer og Postvæsenet tolererer overhovedet kun rprts, kort Meddelelse om Sender og Modtager i forkortet Form, ialt ikke over 7-8 Forkortelser. Almindelige skrevne Meddelelser tolereres ikke og Kortene returneres ubarmhjertigt til Afsenderen. Det er ikke noget, vi finder paa. Det er Landets (rettere Postvæsenets) Love. Hjælp mig med dette. OBS, og gavn os alle. Lukkede Breve modtages naturligvis heller ikke af samme Grund—

OZ4H.

*

Ny licenserede Amatører:

OZ3BJ Johansen, B. A. J., Rodosvej 19, 1. Sal, Copenhagen S.
3HB Billinge, H. R., Mimersgade 80, 5. Sal, Copenhagen N.
3PN Nielsen, Peter, Trøjborgvej 14, 2. Sal, Aarhus.
4PM Mørch, Poul, Ansalongsgade 9, Rønne.
5C Christensen, O., Øster Alle 24, Gilleleje.
50K Nielsen, Walther, Stengaards Alle 276, Søborg.
6AZ Jensen, E. Selmer, Thorsager.
7KR Jensen, K. E., Færogade 54, 4. Sal., Aalborg.
7JP Radiopioner 26124 Petersen, 8. Ing, Komp., Værlosejren, Værlose.

Ny Adresser:

DZ2AL ' Christensen, E. A., Aagerupvej 3, 1. Sal tv., Copenhagen Brh.
2BC Nielsen, Bent F. Vejlevej 29, Horsens.
3DK Johansen, Ole O., Granvej 3, Svendborg.
7WN Nielsen, W. M., c/o Boisen, Skjulhøj 37, Lyngby.
7XU Jørgensen, Egon, Bagsværdvej 37, Lyngby.

NR AL-Testen 1946.

Bestammelserna hade avvågtts for att premiera stationer med möjlighet att snabbt skifta band. Tyvärr var det inte m&nga som utnyttjade den möjligheten att skaffa extra poäng.

Antalet fel i mottagningen var avsevärt. Genomgående ha rapportssiffrorna „förbättrats“. Om felen bero på QRM, torde R-siffrorna varit for hoga.

Många kodgrupper ha iorvanskats till oigenkännlighet. Annu värre är det dock, att det slarvats med stationssignalerna i en utsträckning, som hittills icke förekommit under en NRAU-tävling! När motsattliten kunnat identifieras, har dock ett i övrigt rätt telegram godkänts. I en precisionstävling som denna bör intet QSO avslutas utan kollationering, om minsta tvekan om ett enda mottaget tecken foreligger!

När ett tävlingspass börjar ar kl 0500, hor det icke till god ton att man börjar NRAU redan kl 0450, vilket många gjorde sig skyldiga till. Lika illa är det att börja ropa, när endast någon minut eller mindre återstår av passet. Tänk på att ställa klockan nästa gang! Tjuvstart eller överskridande av tiden kommer att medfore diskvalifikation.

Valet av kodord underlättades denna gång genom att var och en startade med endast ett. Varfor då välja radio, radar, nylon osv. for att inte tale om rstfb?! Särskilt „rstfb“ har vållat stor fortret.

En hygglig strombrytare kostar ett par kronor. En OM med QRO EC-PA bör absolut kosta på sig en sådan och använda den vid QSY!

Loggarna vorv i allmänhet snygga och lättbearbetade. Särskilt tackar jag LA7U for ett vackert arbete. Den slarvigaste var en SM5, som lyckligtvis inte hade fått många QSO! Tänk gärna på att skilja olika pass och att markera band-shifting. Skriv gärna med space mellan raderna. Det underlättar kollationeringen.

Slutligen tackar jag for alla vänliga brev, som foljde med loggarna. Bästa betyget for tävlingen anser jag vara, att så många vill ha en ny tävling snart; Sjalv skulle jag dock gärna vilja vänta, tills vi ha våra OH-vänner i luften igen.

Vilka som få. priser, måste tillsvidare vara en överraskning att vänta på. Det tar ju en hel del tid att få exportlicenser o d.

74 & hpe cuagn!

Stockholm, den 15. februari 1947.

Erik Malmberg, SM5ZX.

NRAU-Test 1946.

Resultat:

Individuelt.

1. OZ7BO 614 poäng. 2. LA7Y 532. 3. LA7R 448. 4. SM7YE 434 5. LA3VA 408. 6. LA3GA 396. 7. LA4R 356. 8. LA4U 9.SM4LK 314. 10. SM6QP 311. 11. OZ1W 297. 12. OZ4FT 297. 13. LA3B 296. 14. SM70Y 281. 15. LB3P 268. 16. OZ8N 259. 17. LA9M 256. 18. SM5SM 247. 19. SM6UP 225. 20. LA90 224. 21. LA5B 216. 22. LA1C 212. 23. OZ5XY 202. 24. LA1M 196. 25. OZ5A 192. 26. LA7U 188. 27. SM6YZ 186. 28. SM7XZ 181. 29. SM5ZP 175. 30. SM5WI 167. 31. OZ2NU 166. 32. SM5JN 153. 33. LA1P 152. 34. SM50I 145 . 34. SM5LN 145. 36. OZ7T 136. 37. SM60R 125. 38. LA8M 124. 38. OZ7EU 124. 40. LA9Q 116. 41. LA6U 112. 42. LA6J 96. 43. LA2Q 92. 43. OZ4X 92. 45. OZ2Q

90. 46. LA3V 88. 46. LA5H 88. 48. LB3YA 84. 49. LA9T 72. 49. SM6UQ 72. 51. OZ7LG 61. 52 LA3SA 60. 53. OZ1B 56. 54. OZ7SB 51. 55. LA6DA 48. 56. LA2YA 44. 57. LA3EA 32. 58. SM5VJ 25. 59. LA-5D 24. 60. SM50H 22. 61. SM7SP 6. 62. LA4B 4. 62. LA6Z 4. 62.LB8J 4. 62. LA8S 4.

Lagtävlan.

1. lag NRRL (LA7Y, LA7R, LA3VA, LA3GA, LA4R), platssiffra 23. 2. lag SSA (SM7YE, SM4KL, SM6QP, SM7QY, SM5SM), platssiffra 55. 3. lag EDR (OZ7BO, OZ1W, OZ4FT, OZ8N, OZ5XY), platssiffra 62.

Ikke indsendt logg: LA2UA, LA3BA, LA5FA, LA6G, SM5UN o ch SM5YS.

SRAL har meddelat, at Sendeforbud stadig gælder i Finland.

Stockholm, den 15. februari 1947.

Erik Malmberg, SM5ZX.

Der følger ingen Stationskort med dette Nr.

Mon der skulde være et EDR-Medlem, der kan tilbyde en 12-aarig hollandsk Dreng et Landophold her i Danmark til Sommer? — Drengen er Søn af PA0UB, der er Medlem af Redaktionskomiteén for vort hollandske Søsterorgan „Electron“. — PA0UB fortæller, at Drengen er nervøs og trænger til Hvile, frisk Luft og god Mad. — Forældrene vil være meget taknemmelige, hvis vi kan hjælpe Drengen. PA0UB mistede sit Hjem ved Bombardementet af Rotterdam i 1940 og mistede under et Bombardement i 1943 yderligere en nyoprettet Forretning. Saa snart han og hans Kone igen har faaet deres eget Hjem, vil de meget gerne modtage en OZ-Amatør paa Genbesøg.

Eventuelle Tilbud bedes sendt til Undertegnede under Adresse: Ehlersvej 8, Hellerup.

James Steffensen, OZ2Q.

„Howok Kortbølge-Radio“, Blomstervænget 23, Kgs. Lyngby, meddelser, at de desværre har set sig nødsaget til at ophæve al Rabat til EDR-Medlemmer indtil videre fra 1. Januar 1947 at regne p. Gr. af Importrestriktioner. Vareknaphed, Avancened-sættelser m. v., men haaber fremdeles at betjene gamle Kunder blandt Amatørerne paa bedste Maade i alle Henseender.

Odense.

Festen den 22. Marts paa „Skandia“ Kl. 18.30.

Medbragt Madkurv.

Der spilles om medbragte Pakker.

Kaffebo.

Dans.

Flere Overraskelser.

Mød med Damer og godt Humør.

Hver Deltager medbringer en Pakke til en Værdi af ca. et Par Kroner!

Bestyrelsen.



KØBENHAVN

Formand: Henrik Nielsen, OZ9R, Søndergaardsvvej 4, Søborg. Afdelingen har normalt Møde hver Mandag Aften Kl. 19,30 i Foreningen af 1860's Lokaler, Nørrevoldgade 92. Alie Oplysninger om Afdelingens Virksomhed faas paa Møde-aftenerne hos Formanden, 07.9R Henrik Nielsen.

MAANEDENS PROGRAM:

24. Marts: OZ5EDR worker C. W. paa 80 m.

31. Marts: Auktion.

14. April: Klubaften.

21. April: Sommerens transportable Anlæg.

Siden sidst:

3. Februar: Hvornaar og paa hvilken Frekvens kan man vente at opnaa dx-Forbindelser med en given Verdensdel? Om dette interessante Emne talte OZ80 (i Stedet for OZ7N, der var forhindret). Efter dette Foredrag kalder vi kun dx, naar vi paa Forhaand har konstateret, at der er Muligheder.

24. Februar: Hvis man trods ovenstaaende alligevel ikke faar dx, kan man enten sætte sit input stærkt op eller bruge en moderne beam-Antenne. De mange Medlemmer, der fyldte Salen til OZ7G's Foredrag, er ikke i Tvivl om, hvad der er det bedste. Men hvad med Husværten?

OZ3E.

AABENRAA

Formand: H. Gilleberg, Gl. Kongevej 42. Aabenraa.

AALBORG

Formand E. Keller, OZ4CA.

Tilgangen af Medlemmer til Afd. vokser stærkt. Morsekursuset er begyndt med et nyt Hold. Medlemmer, som skal op til teknisk Prøve kan indlevere Spørgsmaal til Formanden, som saa vil besvare dem i Samraad med ældre Amatører i Afd.

Der er mange, som er qrv for Tiden her i Aalborg og fb DX Resultater er opnaaet af OZ7KC og 5XY, som har haft fb QSO med Grønland.

Der er ret stor Interesse for 5 Meter og adskillige er begyndt at arbejde hermed.

OZ3I.

AARHUS

Formand: Knud Lægning, Sdr. Ringgade 19, Aarhus.

Ved Afdelingsmødet den 19. Februar blev 5 Meter diskuteret med Henblik paa Sommerens 5 Meter Test, der var allerede mange, der var i Gang med at hygge Trancivere. For at faa rigtig Fart i Arbejdet udsatte Bestyrelsen en Præmie til den første QSO paa 5 m over en Afstand paa mindst 15 km. ligesom den første QSO med transportable 5 m Stationer, ligegyldigt hvor kort Afstanden er, vil blive præmieret. Altsaa Ob-s, faa nu Grejerne i Orden.

Onsdag den 19. Marts vil der blive noget at gaa efter for baade unge og gamle Amatører, idet den humorfyldte OZ7WP vil holde et Foredrag: 2 5 A a r b a g T e l e g r a f n ø g l e n. 7WP holdt, som sikkert mange ved, 25 Aars Jubilæum som Senderamatør den 15. Februar 1947. Ogsaa udenbys Amatører er velkommen til Afdelingsmødet, der afholdes paa „Grand“ Kl. 19,30 Husk at møde præcis, der vil ogsaa blive afholdt stort amerikansk Lotteri.

Lørdag den 26. og Søndag den 27. April afholdes i Folkets Hus STORT ØSTJYDSK STÆVNE. Der skal

i næste OZ komme udførligt Program for Stævnet. Alle Amatører Landet over bør sikre sig disse Dage fri allerede nu. Husk at YL og X-YL skal med, da der blandt andet vil blive Lejlighed til en rask Svingom og en Udflugt pr. Bus til nogle interessante Seværdigheder, specielt for Radioamatører. Altsaa, husk at spare Penge fra til Billetten til Aarhus-turen!
OZ8JB.

BOGENSE

Formand: Harling Jensen, Adelgade 86. Bogense.

BORNHOLM

Formand: H. O. Mikkelsen, OZ7HM, St. Torveg. 90. Rønne.

Telefon Rønne 1134.

Afdelingen afholder hver Onsdag Morsekursus paa Biblioteket i Rønne, hvor der trænes ihærdigt og gøres gode Fremskridt. OZ4IM og OZ4RB laver Masser af DX'er paa ti incl. Hollywood. OZ7HM har haft Masser af trouble med den nye Sender, der gaar nogenlunde fb nu, baade med Fone og Nøgle paa samtlige Baand. Alle Verdensdele er wk'd. paa 20 M. Vor strong Foneman paa ti OZ4HF fortsætter sukcesrigt med sine 8Watts og laver lb- Dx'er. OZ4HF har iøvrigt lige faaet en lille YLOpr. Tillykke.

OZ4AD er dicideret Foneman paa 20 og wker. Antennen hvidglødende incl. Syd- og Nordamerika samt Grønland- Han er iøvrigt ved at bygge en ny Sender til ti Meter. Held og Lykke.

OZ4KA har fine Resultater med QRP paa 80 M. Fone. 5 Watts Inpt. OZ4NB arbejder med Fone paa 80 M. OZ4AH foretrækker Nøglen paa Sludrebaandefc men laver ogsaa Dx'er paa ti. OZ4AJ og OZ4AC er ikke kommet rigtig i Gang endnu, men det kommer snart. Vor Newcomer OZ4PM arbejder med QRP paa 80 M.

Afdelingen afholder sin halvaarlige Generalforsamling Søndag den 20. April, Dagsorden iflg. Vedtægterne. Mødested og Tid vil senere blive bekendtgjort.
73s. 7HM.

ESBJERG

Formand: A. Skelmose, OZ2XA, Vesteriavsg. 67. Esbjerg.

FALSTER

Formand: J. Quistgaard, OZ7JQ, Væggerløse.

FREDERICIA

Formand: Aage Jasper, OZ5AJ, Elmevej 11, Fredericia.

GRENAA

Formand: Vagn Eilertsen, DR 727, Havnevejen 64. Grenaa.

HADERSLEV

Formand: A. Holstein Christensen, OZ4P, Ved Vendekeabe 1, Haderslev. Telefon Haderslev 3317.

HELSINGØR

Formand: OZ7MM, Leo Jeppesen, Gratiavej 8, Snekkersten.

Følgende Amatører i Helsingør og Omegn har dannet Afdeling: OZ1B, 5CC, 7K, 7MC, 7MM. Medlem Nr. 3447 og 3467

Vy 73. OZ7MM.

HERNING

Formand: Th. Mortensen, OZ3TM, Kibæk.

Afdelingens Morsekursus og teknisk Kursus er begyndt igen og fortsætter fremdeles hver Torsdag Kl. 19,30 i Læsestuen paa Nørregades Skole. Til-

slutningen er stor. (Morselærer er OZIO og Tekniken doceres af brandi.) Der er stor Interesse for 5 m Testen til Sommer, og man gaar snarest i Gang med at fremstille det tekniske Udstyr. Det er Meningen at afholde flere Rævejagter til Sommer, eventuelt i Samarbejde med Herning Motor Sport

HILLERØD

Formand: F. Gadrnar, Vinkelvej 4, Tlf. 1226.

HORSENS

Formand: Emil Frederiksen, OZ3FM, Nørretorv 15, Horsens.

KERTEMINDE

Formand: Aksel Madsen, OZ9AX, Langgade 45, Kerteminde. Telefon Kertemindt, 580.

KORSØR

Formand: H. Rossen, OZ3HR, Obelsvej 9, Korsør.

KOLDING

Formand: Hugo Vinderslev, OZ7MQ, Strandhuse pr. Kolding.

Efter at Centralbiblioteket paa Grund af Brændselsmangel har lukket, er vi nu blevet husvilde, og vore to Kursus er gaaet i Staa. Det vil dog blive forsøgt at skaffe andet Lokale. Indtil dette lykkes udsendes Mørsekursus paa 28,350 MHz hver Torsdag fra Kl. 21 til 21,30, skiftevis fra OZ7MQ og OZ9F's Stationer. Deltagere bedes venligst melde sig til OZ7MQ.

LOLLAND

Formand: Aage Paaske, DR 141, Birgittevej 11, Maribo.

Afdelingen har afholdt Generalforsamling, hvor Formanden aflagde Beretning for de forløbne Aar; dette gav Anledning til en Diskussion, som gav gode Bidrag til dgt fremtidige Arbejde. Derefter gik man over til Valg af en Bestyrelse paa 3 Mand, valgt blev OZ4D Charles Jørgensen, OZ2CR - CsrI Rubæk Petersen og OZDR141 Aage Paaske, som Suppleant valgtes Montør Leo Christensen. Bestyrelsen vil ved et senere Møde konstituere sig.

Ved den paafølgende Drøftelse af Sommerens Arbejde, var der stor Stemning for at gøre noget ved 5 m Arbejdet, ligesom man igen i Sommer ønskede Rævejagten. Den største Skuffelse er, at man ikke kan opdrive et egnet Lokale til Mørsekursus, idet Brændselsmangelen hindrer selv Anvendelse af private Lokaler. Under stor Begejstring for at gøre et Fremstød for Afdelingens Aktivitet, sluttede den efter Vejrforholdene ret godt besøgte Generalforsamling.

DR141.

*

Af Amatører her i Afdelingen er hørt Aktivitet fra „8B“. „2CR“ arbejder med ECO-PA (89—OS 12 500, der prøvekøres paa 3,5 MC. „4D“ er yderst aktiv paa 80 m med baade CW og Fone, han kører med ECO-PA-PA og ca. 15 W Input paa følgende Rør: 6D6—EL2—0/15-400 og Styregittermodulation Antennen 38 mtr. L. De fleste af DR-Amatørerne er ligeledes aktive, bl. a. er DR774 i fuld Gang med at forny sin 0—V—1 (ECF1) med en Super. Den kommende Tid vil en Del DR-Amatører ligeledes bygge 56MC Modtagere for at deltage i Sommerens Fest.

DR141.

*

Generalforsamlingen vedtog at afholde Maanedsmøder; det første i en forhaabentlig stabil Række

afholdes Lørdag den 29. Marts Kl. 19 paa Hotel Dana i Maribo. Der bliver den Aften noget af Interesse for alle Amatører, idet der medbringes en hel Del teknisk Udstyr, bl. a. 56MC Sæt, der vil blive anstillet Forsøg med, idet vi har tænkt at lade et Sæt opstille ude i Byen, og derfra søge Kontakt med Mødelokalet. Ligeledes bliver der Mulighed for at udveksle Materialer, man ikke selv har Brug for, idet vi holder Aktion over medbragte Dele, og alle Medlemmer anmodes om at gennemrode „Kramkisten“ og komme med alt i brugelige Dele, de ikke selv kan anvende. Vi haaber saa at se alle „E.D.R.“-Medlemmer fra hele Lolland, ligesom man kan tage interesserede Gæster med.

P.B.V. Vy73, DR141.

LÆSØ

Formand: Th. Bjørn Skou, DR 868, Byrum Læsø.

NYBORG

Formand: R. P. Hansen, Søndergade 15, Nyborg.

OZ5U har lavet en ny ECO-PA med 10 Watts Input og faar fine Result, med Fone og CW paa 80 m. Inden længe kommer han paa 40 og 20 m med en større TX med ca. 25 Watts Input! OZ7FK har nu faaet sin Modulation til at virke fint og vil gerne have QSO og Reprt. Søndag Form. Kl. 9—10.

73 fra Nyborg Afdeling.

ODENSE

Formand: Oskar Hansen, OZ2KG, Kochsgad« 73, Odense.

Afdelingen har i denne Maaned undladt Maanedsmødet til Fordel for Festen paa „Skandia“ Lørdag den 22. Marts, hvor Bestyrelsen forventer at Medlemmer med Damer kommer tilstede og medvirker til en fornøjelig Aften. Aftenens Program forefindes andet Sted i Bladet.

OZ2KG.

RANDERS

Formand: J. P. Berg Madsen, DR 319, Handelsbanken, Randers.

Det sædvanlige Maanedsmøde afholdes Torsdag den 27. Marts Kl. 8 paa „Wangs Hotel“, Vestergade 40, Randers.

Paa Grund af en Del Kritik fra et Par Medlemmer, der er utilfredse med den siddende Bestyrelses Arbejde for Afdelingen, blev paa de sidst afholdte Møde, OZ3NN, Bogtrykker N. Nielsen og Maskinarbejder E. Bruun indvalgt i Bestyrelsen.

DR319.

ROSKILDE

Formand: Kjærgaard Pedersen, Fælledvej 10, Roskilde.

RINGKØBING

Formand: S. Gaardsøe-, Ringkøbing.

RY**STRUR!****SVENDBORG**

Formand: A H. VilsbøU. Set Jørgensvej 9, Svendborg.

Afdelingen afholder fremdeles teknisk Kursus hver Tirsdag Kl. 20—22 hos OZ8F, og Interessen og Tilslutningen er god.

Paa Mødet i Februar drøftedes Problemet BCL-QRM, og det veedtoges at indsende en af OZ2AV forfattet Artikel om Emnet til OZ.

Da der har været fremsat Ønske om Morsekursus for Begyndere, vil dette Spørgsmaal paany blive taget op og ved fornøden Tilslutning agtet paabegyndt.

Da næste ordinære Mødeaften falder sammen med Skærtorsdag, afholdes Aprilmødet i Borgerforeningens Torsdag den 10. Akril Kl. 20.

Vy 73 de OZ2AV.

SØNDERBORG

Formand: P. Jørgensen. OZ5J. Kirkehørup. Åls.

THISTED

TØNDER

Formand: M. Lehmann Poulsen, OZ3B. Søndergade 7, Tønder.

VENDSYSSEL

Formand: Mondrup Christensen, DR 623, Gar tnergaarden, Hjørring

VIBORG

Formand: N. A. Ljørring DR 560, Set. Mogensgade 45, Viborg.

- 3601 - Niels M. Hjort, Slagelsegade 10, 2. th., Kbh. Ø.
 3602 - Ib Møller, Kildevej 10, Rungsted Kyst.
 3603 - Poul Nielsen, Set. Jørgensgade Nr. ?, Odense. (Husnummer udbedes).
 3604 - Erling Krog-Jensen, Ndr, Kirkegaardsalle 1, Horsens.
 3605 - Michael Treschow, Frederiksværk.
 3606 - Peter Svend Jensen, Kirkensgaard, Byrum, Læsø.
 3607 - Th. Henriksen, Melchior's Plads 4, 3., Kbh. Ø.
 3608 - Kongsbak Lassen, Dannevirkegade 23, Kbh. V.
 3609 - J. P. Lomholt, Sdr. Omme.

Tidligere Medlemmer:

- 631 - K. Rossing Andersen, Chr. Winthersvej 7, Nyk. Fl.
 726 - Sigfred Jespersen, Solgaarden, Holstebro.
 1039 - E. W. Hansen, Grækenlandsvej 79, Kbh. S.
 1941 - Bramvell Nielsen, Højtoftevej, Thisted.
 2760 - Hans Torgaard, Abbatrø, Thorshavn.

Saaftremt der ikke senest den 31. ds. til Kassere- ren er fremsat motiveret Indvending mod de paa[^] gældendes Optagelse i EDR, betragtes de som Med- lemmer af Foreningen.



Nye Medlemmer

Følgende har anmodet' om Optagelse i EDR:

- 3569 - Børge Freddi Jespersen, Brandstrupsgade 1, Aalborg.
 3570 - Kay Stidsholt, Lundingsgade 7, Kbh. Ø.
 3571 - Børge Nygaard, Set. Kjeldsg. 10, 3., Kbh. Ø.
 3572 - B. Egidiussen, Ikast.
 3573 - Henning Bendtsen, Skindersø, Aalsgaarde.
 3574 - Hans Michaelsen, Thyrashul pr. Vojens.
 3575 - H. Hvolby, Kapelvej 31, Nørresundby.
 3576 - Carl Torgersen Larsen, Bakken 7, Rønne.
 3577 - Evald Aagesen, Thyvej 8, 3. tv., Kbh. F.
 3578 - Henning Jensen, Havnegaden 22, Rudkøbing.
 3579 - Preben Henning Hansen, Mørkov St.
 3580 - Aage Møller, c/o Vilh. Pedersen, Høng.
 3581 - Aage Friis, Nordborggade 6, Kbh. Ø.
 3582 - Svend Hilmar Pedersen, Hestedamsgade 3, 1., Horsens.
 3583 - Per Fischer, GI. Kongevej 80, 2., Kbh. V.
 3584 - Vagn Henriksen, Villavej, Tørring St.
 3585 - Otto Skødt Jensen, Hjortensgade 14, Aarhus.
 3586 - V. Hammerlund, Gentoftogade 61, Gentofte.
 3587 - N. Storgaard, Gentoftogade 61, Gentofte.
 3588 - Harald Søgaard Nielsen, Vissingsgade 14, 1., Vejle.
 3589 - Ch. Mortensen, Bellevuegade 42, Kolding.
 3590 - Peder Andersen, Stationsvej 28, Glostrup.
 3591 - Carl J. Emkjer, Baggraven 8, 1., Kalundborg.
 3592 - Søren Knudsen, „Toftegaard“, Ndr. Hadsten pr. Hadsten.
 3593 - Ib Fahnør, Frisersvej 1, Oharlottenlund.
 3594 - Erik Ohlsen, Frederiksdalsvej 39, Virum pr. Lyngby.
 3595 - Jens Nielsen, Harbohusene, Knudsker pr. Rønne.
 3596 - Sv. Erik Rodding, Tønnesgade 17, 3., Vejle.
 3597 - O. Kiegstad, Guldborgvej 6, 4., Kbh. F. Hornbæk.
 3598 - J. Jelitis, Hornbæk Installationsforretning.
 3599 - Herluf Thygesen, Rebekkevej 3, St., Hellerup.
 3600 - Børge Ravn, Billund pr. Vojens.



QTH= Rubrikken

Nye Adresser i Februar 1947:

- 535 - Paul Andresen, Upsalagade 10, 2., Kbh. Ø.
 776 - Emil Pedersen, Hadsten.
 1203 - Svend Beck Jensen, Fiskergade 452, Ribe.
 1286 - Chr. Jørgensen, Stavensbølgsgade, Augusten- borg.
 1547 - Hans Marlau Knudsen, Raadhusgade 62, Charlottenlund.
 1643 - Johs. T. Madsen, Strandvejen 22, Kbh. Ø.
 1699 - Chr. Soelberg, c/o Schalsenburg, Rosenørns- alle 65, Kbh. V.
 1726 - Henning Øvrer, Rebslagervej 2, 3., Kbh. NV.
 1801 - Kai Rosenberg, Christoffersalle 66, St. tv. Søborg.
 1954 - Sv. Aa. Rasmussen, Jernbanegade 6, Haslev.
 1963 - Kai Erik Schousbo, Hollandsvej 7, Kbh. V.
 2236 - Knud S. Levinsen, Kleinsgade 1, 2., Kbh. V.
 2247 - Hommelgaard, Klintevej 19, Kerteminde.
 2348 - Jørgen Nielsen, Castor Alle 7, 1., Kastrup.
 2373 - Søren Nielsen, Saaby Skole, Østbirk.
 2492 - E. P. Wunsch, Haandværkerhaven 10, tv., Kbh. NV.
 2793 - Orla Rønne Jensen, Fona, St. Torveg., Rønne.
 2823 - J. Ulv Magnussen, Pilegaardsv. 1, St., Svendborg.
 2868 - Torben G. Christensen, 26210/Christensen, 11. Ing.komp., Kbh. Ø.
 2900 - Kai Jespersen, Eksportslagteriet, Ringsted.
 2964 - Poul Riisager, Birkevej 39, Dagnæs, Horsens.
 3092 - H. Th. Hansen, Jernbanestationen, Padborg.
 3217 - J. Mortensen, Søndergade 15, Maribo.
 3223 - Gunner Andersen, Strandgade 8, Assens.
 3285 - Ulrich Haugaard, Købmagergades Postkontor, Kbh. K.
 3399 - Jørgen Knudsen, Grønsundsvej 52, Nyk. Fl.
 3405 - A. W. Nielsen, c/o Huld, Overskæringen 3, 4., Kbh. N.
 3419 - Carl Emil Knudsen, J. Sørensenvej 5, Vejle.

3432 - Niels Aunsbjerg, True St.
3451 - Jens Thorsen, Hollændervej 7, 2., Kolding.
3474 - H. Veel Jeppe, Caroline Amalievej 23, St.,
Lyngby.

Slettet af Medlemslisten.

451 - Egon Bork, Kbh.Ø. Udmeldt.
596 - Jobs. Frøkjær Larsen, Stockholm.
719 - C. Valentin Larsen, Vanløse. Udmeldt.
803 - O. E. Andersen, Løgstør.
816 - P. Svendsen, Skive.
929 - Kaj Cilius Petersen, Gørlev St.
996 - R. P. Christensen, Horsens.
1147 - Ove Weiss Tønder, Esbjerg.
1180 - Sv. A. Koefod, Rønne.
1242 - L. Clausen, Rudkøbing.
1653 - Egon Fredinansen, Gilleleje.
1656 - Poul Nielsen, Gilleleje.
1710 - Hans Orla Hansen, Kbh. Ø
1773 - Kurt Christiansen, Esbjerg. Udmeldt.
1809 - Kaj Bidstrup, Kbh. Ø.
1899 - A. Kirgazz Mikkelisen, Aarhus.
1964 - Olaf Madsen, Thisted.
1971 - Sv. G. Andersen, Hasle pr. Aarhus.
2001 - Vagn Hermansen, Valby.
2006 - W. A. Schwalbe, Kbh. Ø
2029 - W. Langer, Aalborg. Udmeldt.
2089 - Poul Schou, Aalborg
2092 - Chr. Dj erlev, Kbh. V.
2119 - P. Madsen, Esbjerg.
2163 - Kr. Nielsen, Brørup.
2198 - Gudmund Petersen, Sindal.
2253 - J. Amelung Mortensen, Kastrup.
2273 - M. K. Høyrup, Skals. Udmeldt.
2282 - Viggo Rasmussen, Otterup St.
2384 - Erik Bruhn Andersen, Søborg.
2398 - Søren Mehlsen, Charlottenlund.
2411 - Harald Hauge, Aalborg. Udmeldt.
2445 - Kaj Lorentzen, Odense. Udmeldt.
2459 - Tage Vejøl, Charlottenlund.
2472 - N. Melgaard, Esbjerg.
2499 - Knud Nielsen, Kbh. Ø.
2532 - Sv. Jacob Svendsen, Aarhus.
2438 - Erik Iglemose, Aalborg.
2631 - H. Gert Hansen, Kbh. Ø.
2671 - Ib Sloth Nielsen, Lyngby.
2680 - Verner Kristensen, Horsens.
2692 - Otto M. Ottesen, Aalborg.
2725 - Holger Christensen, Aalborg.
2728 - A. Gabs, Tønder.
2771 - Elmer Jensen, Hellerup.
2776 - Ewald Jens Henriksen, Kbh. V.
2818 - S. O. Nielsen, Korsør.
2823 - J. Ulv Magnus, Svendborg.
2833 - A. Madsen, Viby J.
2836 - Villy Scheelke, Tønder.
2845 - A. Sørensen, Fredericia. Udmeldt.
2866 - Bill Westergaard, Svendborg.
2875 - H. G. Philipsen, Kbh. Valby.
2876 - Harder Nielsen, Kaas.
2922 - Helge V. Hansen, Kbh. N.
2932 - K. Marchmann Sørensen, Skive.
2942 - Arne Jakobsen, Nr. Nissum, Lemvig.
2952 - Helmer Lund Hansen, Kbh. K.
2954 - Christensens Radioteknik, Kbh. NV.
2955 - Bøg Sørensen, Kbh. F.
2971 - Flemming T. Jensen, Skelskør.
2990 - Siegfried Hinrichsen, Kolding.
3006 - Evald Juul, Nyk. Fl. Udmeldt.
3026 - Aage Andersen, Hinnerup.
3032 - A. Holst, Aarhus.



for IO Aar siden

MARTS 1937.

„OZ” 9. Aargang Nr 3: Lederen omhandler „De to Amatortyper”, — Februar-Numret af de tyske Amatørers Blad „CQ” bragte en illustreret Artikel om E. D. R.s sidste Sommerlejr, skrevet af D4KUJ. Han berømmer det gode Kammeratskab og Venskab, han oplevede hos de danske Amatører. (Ak, ja!).

En enestaaende Telefoni-Ring—QSO fandt Sted mellem en W—, VU—, SU—, HK—, G— og VK—Station den 30. December paa 14MHz. Den første Rundgang varede 21 Minutter, og det er Rekordtid for Opnaelse af WAC, ligesom det er enestaaende, at alle 6 Verdensdele var sammenkoblet med Telefoni. I NRAU-Testen blev LA4R Nr. 1 og OZ7T Nr. 2.

OZ7F.

3039 - Erik Østermann, Odense.
3049 - W. S. Sloan, Thorshavn.
3072 - S. Schneiderer, Aabenraa.
3085 - Vagn Petersen, Bogense.
3121 - Harry Munkholm, Sdr. Kongsløv.
3136 - Aa. Barsted, Kbh. K.
3140 - J. Graversen Norly, Struer.
3144 - Larsen, Aabenraa.
3146 - Børge Flemmer, Kbh. Ø.
3162 - Johs. Mark, Vils, Mors.
3197 - H. O. Krag-Hansen, Kbh. S.
3198 - Per Udsen, Kbh. S.
3341 - B. Vendsyssel, Kbh. Ø
3359 - Hans Nielsen, Kbh. Ø.
3381 - Ole Victor, Kbh. Ø. Udmeldt.
3401 - K. M. Larsen, Halvrømmen.
3442 - Villy Andreassen, Brønderslev.
3466 - Tage Schou, Aarhus.

„OZ” udgives af Landsforeningen „EKSPERIMENTERENDE DANSKE RADIOAMATØRER”, Postbox 79, Københ. K.
Teknisk Redaktør: Aage Hansen. Hollandsvej 27. Lyngby.
Hertil sendes alt teknisk Stof.
Hovedredaktør (ansvarlig overfor Presseloven): A. Clausen, Enighedsvej 30, Odense, Telefon 10.439. Hertil sendes alt øvrigt Stof, som ønskes optaget i Bladet.
Formand: Borge Otzen, OZ8T, Godthaabsvej 123, Kbhvn. F.
Sekretær: Math Paulsen, Mosebakkens 2, Holte. Hertil sendes al Korrespondance vedr. Foreningsforhold.
Kasserer: O. Havn Eriksen, Vibevej 10, Næstved. Hertil sendes alt vedrørende Indmeldelser. Adresseændringer og Pengesager (Giro Nr. 22116).
QSI-Ekspeditor: Paul Heinemann. Vanløse Allé 100, Vanløse. — Telefon Damsø 2495. QSL-Kort kan sendes til Bos 79, København K. Giro Nr. 23934.
Træffes i E. D. R.s Københavns Afdeling 1 og 3. Mandag i hver Maaned.
DR-Leder: C. U. Holten, OZ-DR 467. Phistervej 39. Hellerup. Hertil sendes alt vedrørende DR-Afdelingens Foreningsforhold.
Udenlandskorrespondent: Mogens Kunst. Møllekrogen 11, Lyngby.
Annoncer: Dyva & Jeppesens Forlag, Akts., Sølvgade 10, København K. Tlf. Central 230.
Ekspedition: Fyns Tidendes Bogtrykkeri, Odense. Klager vedrørende Tilsendelsen af „OZ” rettes til Postvæsenet og hvis dette ikke hjælper da til Kassereren.
Annoncepriser: */i Side 150 Kr., */s Side 80 Kr., Vs Side 45 Kr. og Vs Side 30 Iv. For 6 Indrykninger ydes 5 pCt. Rabat, for 12 Indrykninger 10 pCt. Rabat.
Eftertryk af „OZ”s Indhold er tilladt med tydelig Kildeangivelse.

Fyns Tidendes Bogtrykkeri.