

OZ

TIDSSKRIFT FOR KORTBØLGE-RADIO

19. AARGANG . NOVEMBER 1947

Fra Bestyrelsen.

Bestyrelsens Sammensætning.

Paa det første Bestyrelsesmøde konstitueredes OZ7EU, Paul Størner, til Næstformand.

Æresretten.

Samtlige Skrivelser er nu gaaet ud til de enkelte, hvis Sager har været til Behandling. Et Par Sager er endnu ikke afsluttede..

Deponerede Sendere.

Det første Retstmøde i Højesteret finder Sted i den første Uge i December; det ventes, at Dommen afsiges inden Aarets Udgang.

Field day 1947.

1., 2. og 3. Præmierne er nu tilsendt henholdsvis OZ3EDR, E. D. R.'s Struer Afdeling, OZ7G, Gerhard Hansen, og OZ8PX, S. Transbøl.

Udlandskorrespondent.

DR 317, J. P. Berg Madsen, har indvilget i at forestaa den udvidede Nyhedsformidling til og fra OZ og afløser saaledes OZ5MK, Mogens Kunst, der fortsat vil staa til Foreningens Disposition ved Løsningen af særlige Oversættelsesopgaver.

Arbejdsudvalg.

OZ2KG, Oskar Hansen, OZ3FM, Emil Frederiksen, OZ4H, Paul Heinemann, OZ5G, Georg Andersen og OZ7HL, Henry Larsen har indvilget i at udarbejde Forslag til ny Afstemningsregler for Foreningen.

OZ3U, Kaj Nielsen, OZ4H, Paul Heinemann, OZ7EU, Paul Størner, OZ7T, Steen Hasselbalch og OZ8T, Børge Otzen danner Baandudvalget, der skal behandle Spørgsmaal vedrørende Licensbestemmelserne, Radioforstyrrelser, Trafikken paa Baandene etc.

OZ7BR, Jørgen K. Rasmussen, OZ7EU, Paul Størner og OZ8O, Erik Langgaard danner Testudvalg. Første Arrangement bliver E. D. R.'s Juletest. For 1948 er planlagt en Række interessante Tests.

OZ2SV, Aage Hansen og OZ7DR, Henrik Bram Hansen vil arbejde som Foredragsudvalg og er nu gaaet i Gang med Tilrettelæggelsen af denne ny Gren i E. D. R.'s Virksomhed.

OZ8T.

*

RSGB's 1,7 MHz Test 1947.

Fra det engelske Testudvalg, Adresse: 56 Jubilee Drive, South Ruislip, Middlesex, England, har vi modtaget følgende Meddelelse:

Natten mellem den 29. og 30. November afholder R. S. G. B. igen en af sine populære 1,7 MHz Konkurrencer for Stationer paa de britiske Øer og „D2“. Testen finder Sted fra den 29/11 Kl. 2100 GMT til den 30/11 1947 Kl. 0900 GMT.

Vi vil være taknemmelige, hvis De vil offentliggøre denne Meddelelse, da vi mener, at det vil forøge Deltagernes Interesse, hvis nogle faa Stationer paa Fastlandet er i Gang under Testen. Enhver Station fra Deres Land kan være sikker paa mange Forbindelser med britiske Stationer, hvis de kommer i Gang under Konkurrencen, Alle Rapporter og „Kontrol Logs“ er velkomne.

Med de bedste Ønsker

C. J. Greenway,
G2LC,

Sekretær for RSGB's Testudvalg.

*

Da som bekendt danske Amatører i Almindelighed ikke har Tilladelse til at arbejde som Amatører paa det paagældende Baand, vil der overvejende blive Tale om Deltagelse som Modtageramatører. Men her er Muligheden for en Indsats, der vil iblive paa-skønnet, og samtidig er Chancen for at faa sine QSL-Kort besvarede usædvanligt store.

EDR's Testudvalg /DR467.

Kalibreringsudsendelserne

over OZ7EDR om Onsdagen vil fra 15. Novbr. blive rykket en halv Time frem af Hensyn til Morsekursus. Udsendelsen begynder altsaa Kl. 2000 DNT og varer ca. et Kvarter.

Frekvenserne er uændret: 3500, 3600, 3635, 3685, 3700 og 3800 kHz. Nøjagtighed +/- 0,5 kHz.

Indtil 15. November foregik Udsendelserne Kl. 2030 men under Kaldesignalet OZ5EDR.

Rapporter er meget velkomne, bl. a. for at vi kan skønne over Interessen for disse Udsendelsers Fortsættelse.

Rapporter sendes til OZ7BO, Parallelvej 10, Klampenborg.

OZ7BO.

Af Redaktionen Post:

Jeg har lige haft QSO med SM4ALB, og han havde msg til alle OZ-Hamser om, at OX3ME, B. Haagen- sen (OZ4G), Daneborg, Grønland, er QRV paa 20 og 40 Meter Baand og gerne vil have QSO med „OZ“. SM4ALB havde kun 15 Wat paa Tx, saa det var godt Resultat! Paa 40 Meter!
OZ5U.

En Klikskive med Klik for hver 90 Grader er fremstillet af 2 mm Pladejern. Skivens Diameter er 100 mm, men denne Dimension kan sikkert reduceres noget — dog ikke for meget, da det saa bliver vanskeligt at opnaa effektiv Arretering. Skiven er ligesom Samlestykkerne fastgjort til Akslen med en Messingbøsning. Det er afgørende nødvendigt, at Skiven ikke kan dreje sig paa Akslen. Messingbøsningen er derfor fastgjort med en Skruer, der gaar helt igennem Akslen. En Pinolskruer kunde ikke holde Skiven paa Plads.

En Messingrulle, spændt imod Klikskiven af en Staalfeder (Klaverstreng), falder ned i passende Fordybninger i Skiven og arreterer saaledes Spolerne, naar de er i Stilling.

Selv om Konstruktionen maaske kan lyde lidt indviklet, er den dog ikke vanskeligere, end at en Amatør med lidt mekanisk Snilde kan klare Opgaven. Det maa dog fraraades, at man udsaver og borer Micallexstrimlerne selv, da dette kræver stor Taalmodighed og specielle Vidia-Bor. Lad en Mekaniker gøre det eller simplere endnu: anvend god Ebonit eller Pertinax i Stedet. Micallex er glashardt og ret skørt. Det kan nævnes at nogle Stumper knækkede under Opspænding og Tilpasning.

Spolerne er viklet med massiv Kobbertraad, ca. 3 mm Ø. Tykkere Traad kan daarligt være paa Formen. 3,5 MHz-Spolen optager hele Formen, hvorfor det var nødvendigt at anbringe Linken udenom og isoleret ved Hjælp af Steatitperler. Denne Link er paa to Vindinger. Paa de øvrige Baand er der god Plads til Linken imellem de to Spolehalvdele.

Da den Kondensator, der skulde anvendes i Forbindelse med Spolerevolveren, kun var paa 2X100 pF, blev det nødvendigt at shunte 3,5 MHz-Spolen med ca. 75 pF for at komme ned paa 3500 kHz. Kan man faa fat i en af de specielle Senderkondensatorer i keramisk Udførelse (Hescho), kan denne akkurat iaa Plads i Centrum af Revolveren og saaledes loddet lige over 3,5 MHz-Spolen. Men man maa huske, at det er store HF-Spændinger, denne Kondensator skal kunne staa for. Det blev forsøgt at anvende de normale Hescho Modtager-Kondensatorer. Seks af disse blev forbundet i Serie over Kredsen. Hver Kondensator var paa ca. 400 pF. Efter faa Minutters Drift var de overhedede, og efter endnu et Par Minutters Forløb brændte de sammen. Saa kan en god Kondensator ikke skaffes, maa det anbefales, at man i Stedet bruger en Split-stator Kondensator, hvor Maksimalkapaciteten er stor nok i sig selv (mindst 2.X200 pF).

I Praksis har Spolerevolveren vist sig at arbejde tilfredsstillende, men det er nødvendigt at den udføres mekanisk solidt. Fastgørelsen til Forpladen kan f. Eks. ske med et Par $5/22$ Skruer igennem

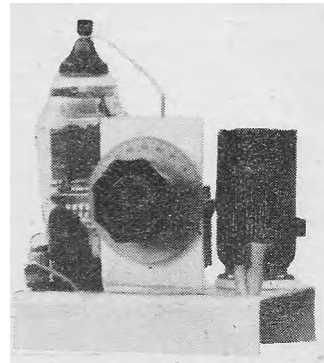
Rammen. Som Betjeningshaandtag er et Haandhjul at foretrække.

Den væsentligste Indvending, der kan fremsættes imod Revolvere i Almindelighed, er, at de er for store og klodsede. Det kan herimod anføres, at i et PA-Trin med Push-Pull RS337, opbygget i Standardstel, blev den samlede Højde dog ikke mere end 225 mm. OZ7BO.

En Sender for 80 m CW.

*

Af
OZ6B



Det kan endnu lade sig gøre med ringe Effekt.

Da min TX stod for Ombygning, og jeg nødigt vilde være helt foruden, undersøgte jeg Ragelseskassen, og Resultatet ses i nederstaaende.

Jeg har haft saa udmærkede Resultater med den, at jeg har besluttet at beholde den som en Del af Stationen. Rapporterne har gennemgaaende lydt paa RST 579—589. Opstillingen svinger selv med „døsig“ Krystaller.

Indstilling sker ved Hjælp af Indikatorlampen P₁, der gerne maa have en ret høj Brændespænding, da man herved tilfører Røret en Del negativ Gitterfor-spænding.

Som Antenne har jeg anvendt en 20 m L (10 m Zepp med 10 m Feeder). Antennespolen skal da udføres saaledes:

L₁ 29 Vdg. paa Prahns Zerolit Spoleform, uden Spacing. Traad 0,5 Em.

L₂ 5 Vdg. tæt til den kolde Ende af L₁ uden Spacing. Traad 0,5 Em.

Ved særskilt Glødestrømstransformator eller Akkumulator kan det evt. være nødv. at indsætte de
•.....viste Kondensatorer paa ca. 100 pF.

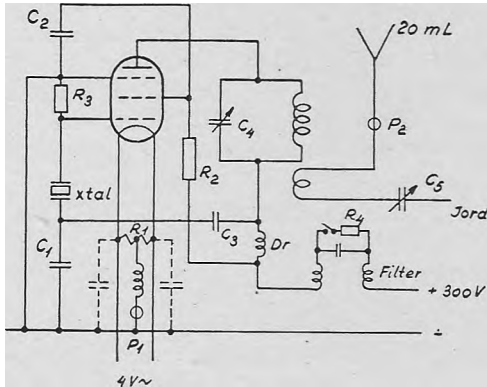
Ved De det?

SPØRGSMAAL:

1. Som bekendt deler Amatørerne 56 MHz-Baandet med „Stationer med ringe Effekt“; hvad er det egentlig for nogle Stationer?
2. Hvad er en J-Antenne for noget?
3. Hvad betyder „?WA eksperimenterende“?
4. Hvad bruger man et Potentiometer til?
5. Hvad betyder shf?

Svar: Se Side 187.

Rør PC o5/15



- C_1 400 pF. R_1 2,15 Ohm. Filter L.K. Type D S 6
 C_2 10 nF. R_2 20 k. Ohm Anodedr. Prahn Type 10
 C_3 10 nF. R_3 60 k. Ohm Kat.dr. Prahn Sender
 C_4 100 pF. R_4 100 Ohm P_2 14 V. 0,1 A.
 C_5 500 pF. P_2 3 V. 0,5 A.

Ved meget livlige Krystaller kan C forøges til ca. 3000 pF. Output er ca. 8—10 W. Antennestrom med den her ang. Antenne er ca. 0,4—0,5 A. Opbygningen er foretaget paa 2 mm All.

OZ6B, Arne Jensen.

Maanedens Opgave.

Dengang K-Rørene kom frem, byggede OZ7BR sig en transportabel Station bestaaende af en 1—V—1 og en MO—PA med disse Rør. Da hans Akkumulator var paa 4 Volt, førte han Modtagerens og Senderens Glødekredsløb ud hver for sig, idet han forbandt Modtagerens Glødetraade mellem Akkumulatorens Pluspol og en Ledning, der var ført til Forbindelsen mellem Akkumulatorens to Celler, medens Senderen tilsvarende sluttedes til Minuspolen og Ledningen fra Midten. Skønt Sender og Modtager ellers var fuldstændig adskilt, viste det sig, at Glødespændingen paa Modtageren steg, naar Senderen blev tilsluttet, hvilket meget forstaaeligt forbavtede 7BR noget. Ved at tænke sig om kunde han imidlertid snart sige, hvad der var i Vejen og rette Fejlen. Hvad var det, der skulde gøres?

Løsning i næste OZ.

Emblemer:

Nu kan der igen leveres Emblemer af den gode Kvalitet med Naal. Prisen er stadig 2,50 Kr. + Porto 20 Øre. — Emblemer tilsendes ikke mod Efterkrav, men de 2,70 Kr. skal indbetales paa Postgiro-Nummer 22116, EDR, Box 79, Kbh. K., og Bestillingen afgives paa Girokuponen — og saa maa Medlemsnummeret selvfølgelig heller ikke glemmes!

Kassereren O. Havn Eriksen, OZ3FL, Næstved.

Forudsigelser for December.

Rufe '	Afstand	Pejling	30 MHz	14 MHz
Kald*Sig.	Mm	Grader	DNT	DNT
W2	6	295	1400 - 1830	1200 - 2100
W6	8,5	320	1700	1500 - 2030 (0500)
YV	8,5	265	1200 - 1900	1030 - 2200
CP	11	250	1100 - 1900	(0700) 0900 - 2200
SU	3,2	144	0800 - 1600	0700 - 1900
ZS	9	170	0800 - 1700	0630 - 2000
VU .	7	102-	0700 - 1500	0500 - 1800 *)
YK6	13,5	90	1200 - 1600	1000 - 2300
J.uø	8	40	20 MHz 0900	0100 - 0400 og 0700 - 1100
ZL	18	48	21 MHz 0900	(0600) 0700 - 1830
ZL	22	228	0950 - 1400	0900 - 1630 og (1930 - 0430)

*) Ofte aabent hele Døgn (MUF 12 MHz).

Tabellens Tal angiver, i hvilke Tidsrum Maksimal-frekvensen ligger over det paagældende Baands nedre Grænse. I nogle Tilfælde er i Stedet angivet Maksimalfrekvensens største Værdi og det tilsvarende Tidspunkt. Tal i Parentes gælder for Reflektion i sporadisk E-Lag; disse Tal er mindre paa-lidelige.

Det Materiale, Forudsigelserne bygger paa, gør det ikke muligt at tage Hensyn til visse Arter af sporadisk E-Lag.

Forudsigelser for November: Se OZ Oktober Side 171.

Bemærk, at alle Tidsangivelser er dansk Sommer-tid, træk een Time fra, hvis der regnes med GMT.

Endnu i December er 28 MHz god over de fleste Strækninger. Kun det fjerne Østen kan næppe naas paa dette Baand.

Til Arbejdet i de tidlige Aftentimer er 14 MHz stadig det ideelle Baand, USA skulde fade ud ved 21-Tiden, og Sydamerika en Times Tid senere, Australien kan ventes til hen mod Midnat, Ny Zeeland til hen paa Morgenen

De, der vil arbejde i Morgentimerne, kan vente Indien paa 28 MHz, og paa 14 er der Chancer for DX Syd og Øst over (Sydafrika, Indien, Japan, Sibirien og Ny Zeeland.

Undertegnede modtager med Tak alle Meddelelser om disse Forudsigelsers Rigtighed og Brugen af dem.

OZ80.

RCA Modtagerrør som Senderrør.

RCA angiver nedenstaaende Maximaldata for forskellige Modtagerrør anvendt som Senderrør.

Ved samme Frekvens paa Gitter- og Anodeside regnes med en Virkningsgrad paa 70 %. Ved Fordoblere regnes med 50 %, og udtages 3'harmoniske paa Anodesiden, regnes med 33 %.

Man bør være opmærksom paa de angivne øvre Frekvensgrænser. RCA oplyser, at Rør med Octal-

sokkel kan anvendes paa 50 MHz, og at Miniaturerør kan anvendes paa 144 MHz. Hvis man anvender Rørene ved højere Frekvenser end: de maksimale, bør alle Værdier reduceres med 20 %.

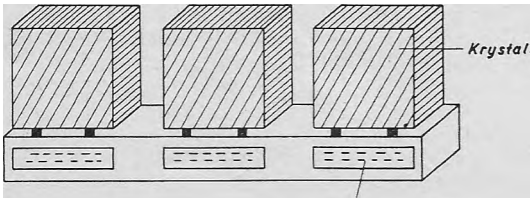
De angivne Data gælder for CW. Ved 100 % Amplitudemodulation skal de angivne Værdier reduceres med 20 %.

Type	6AG7	6AK7	6AQ5	6C4	6F6	6L6	6N7	6V6GT	12AU7
Max. Anodesp. Volt	375	375	350	350	400	400	350	350	350
Max. Sg.spænding. Volt	250	250	250	—	275	300	—	250	—
Max. Gittersp. Volt	-75	-100	-100	-100	-100	-125	-100	-100	-100
Max. Anodestr. mA.....	30	15	47	25	50	100	30	47	12
Max. Sg.strøm. mA.....	9	4	7		11	(Pr. Anode)	12	—	7
Max. Gitterstrøm. mA. ¹⁾	5,0	3,0	5,0	8,0	5,0	5,0	5,0	5,0	3,5
Max. Anodetab Watt	9,0	3,5	8,0	5,0	12,5	21	5,5	8,0	2,75
Max. Sg.tab. Watt	1,5	1,0	2,0		3,0	3,5	—	2,0	
Output Watt ²⁾	7,5	4,0	11,0	5,5	14	28	14,5	11,0	6,0
Max. Frekvens. MHz. ³⁾	10	54	54	54	10	10	10	10	54
Forst.faktor (til Beregn. af Gitterforspænding) ⁴⁾	22	9,5	10	18	7	8	35	9	18
Kapaciteter: pF.									
Gitter-Anode (Max.)	0,06	0,12	0,35	1,6	0,2	0,4	—	0,7	1,5
Indgangs-kap.....	13	3,6	7,6	1,8	6,5	10	—	9,5	1,6
Udgangskap.....	7,5	4,2	6,0	1,3	13	12	—	7,5	0,5

¹⁾ Max.værdien af Gitterafleder: 0,1 MOhm.
²⁾ Output ved 70 % Virkningsgrad.
³⁾ Max. Frekvens for fuld Input og Output.
⁴⁾ For Pentoder er dette Sg.forstærkningsfaktor

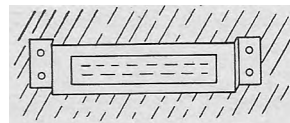
Krystaller.

Selv om det vel næppe er alle Ham's, der „svømmer“ i Krystaller, er det altid rart at have sin Samling — uanset Størrelsen — i en let overskuelig Samling. Man monterer derfor Fatninger til Krystallerne — i et rigeligt Antal, saa der er Plads til Nyerhvervelser — paa en Liste, helst næsten kvadratisk i Tværsnit og af en passende Længde, saaledes som Tegningen herunder viser.



Oplysninger om: a) Krystallets Grundfrekvens,
 b) 1. harmoniske,
 og evt. c) 2. harmoniske.

Ovennævnte Oplysninger skrives paa et lille Kort, der monteres i en af de smaa Metalrammer, der sættes paa Kartotekskuffer.



Formaalet hermed er, at man kan bytte om paa Kortene ved eventuel Tilvækst eller Udskiftning.

Selve Holderen monteres evt. paa Væggen i Nærheden af Krystalfatningen i Styresenderen, saaledes at den er ved Haanden og alligevel udenfor eventuelle Juniores' Rækkevidde!

351'6.

HULLER I GLASPLADER

Har man et kasseret Metalbor, kan dette anvendes til at bore Huller i Glas. Det kræver dog en hurtigtgaaende Boremaskine.

Glasset anbringes paa en plan Flade, og Boret presses ned mod Glaspladen. Naar Boret er blevet hvidglødende, vil det gaa gennem Glasset, idet dette smelter.

Boret vil bagefter ikke være velegnet som Metalbor, men det kan udmærket anvendes igen til Glasplader.

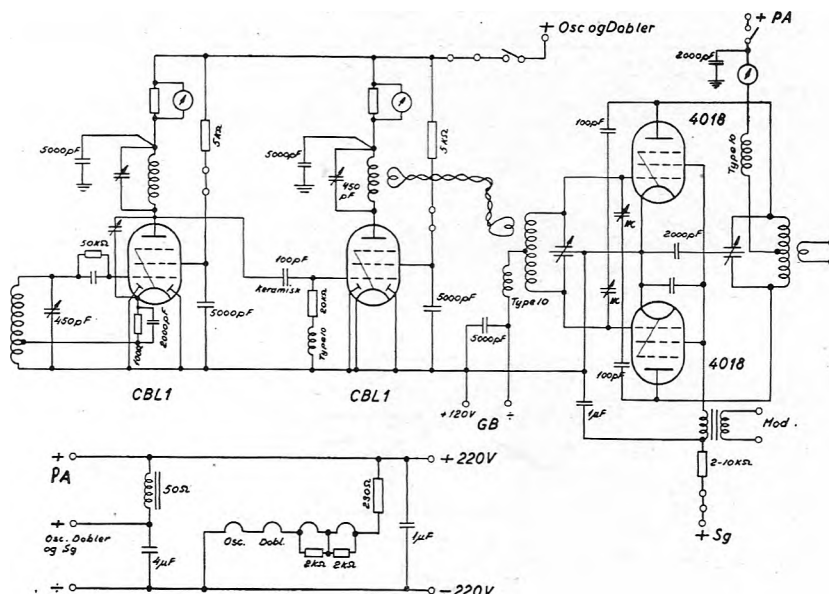
QST.

Saadan har jeg lavet det

En 220 Volt
Jævnstrømssender

★

Af
OZ5AC



Er man saa uheldig at bo, hvor der kun er 220 Volt jævnstrøm til Raadighed, er der jo Grænser for, hvad man som Sendeamatør kan opnaa af Effekt — hvis man da ikke vil ofre en Omformer. Nu har jeg kun disse 220 Volt, og det har derfor været Formaålet at opnaa saa meget som muligt med denne Spænding.

Før Krigen anvendte jeg en Jævnstrømssender, som OZ7EU har beskrevet i den blaa „Kortbølge-Radio“. Heri anvendtes 2 Stk. PP4018 som PPA, og med denne Sender havde jeg udmærkede Resultater med 10 m Fbne paa 80 m.

Da nu Sendetilladelsen kom, gjaldt det om at komme i Gang saa hurtigt som muligt, og da jeg havde udtaget Rørene af Senderen, før Politiet i 1939 kom og plomberede denne, var det jo fristende, at lade disse to Rør indgaa i Konstruktionen af den nye Sender. (Den første blev ødelagt ved Bombeangrebet paa Husmandsskolen.)

Som det ses af Diagrammet, som ogsaa denne Gang er udarbejdet i Samraad med 7EU, er ECO—CO og Buffer-Trinet opbygget af 2 Stk. CBL1 med Dioderne ført til Minus. Det er altsaa ikke helt almindelige Rør, der anvendes, men det gaar tilsyneladende udmærket. Senderen arbejder godt baade paa 10, 20 og 80 m. Der anvendes udelukkende Fone, idet Modulationen foretages paa Skærmgitrene af begge PP4018 fra en 2-Trins Forstærker med et CL6 i Udgangen. Ogsaa dette gaar udmærket.

¡Som det fremgaar af Diagrammet, er der ingen Finesser i Senderen, det hele er efter den kendte Recept: ECO—CO—PA—PPA, opbygget paa fire Ohassis'er med Modulatoren nederst, ECO—CO, derefter PPA og øverst en Antenneafstemingsenhed, bestaaende af en Spole og 3 Kondensatorer, Antennen er en 2X10 m Dipol med 10 m Feedere.

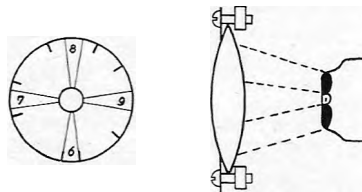
OZ5AC.

Et Styrkemeter.

Hermed et „Styrkemeter“, som maaske gamle Hams vil smile af, men det kan bruges og laves af selv den fattigste Skoleelev.

Naar man ikke maa forstyrre Familien og skal lirke med en Volumenkontrol, er det umuligt at give en retfærdig Rapport.

Man forlænger Ledningerne til „Øjet“, saa meget, at man faar det saa langt tilbage i Kassen, som muligt og kan tage det ud og kan skrive Tal og Streger paa det. Tusch er udmærket. Saa gør man Hullet i Kassen saa stort, at Familiens Lup kan sidde i Hullet og kan forstørre „Øjet“ op. Er det en Trækasse, skrues Linsen fast med 3 Træskruer indefra. Er det en Metalkasse, holdes den fast med Møtriker.



At sætte en meget kraftig Linse (Traadtæller) foran Øjet og kaste det op paa en Mattskive kan ogsaa bruges. Brug ikke Glas, men Film. Filmen maa da sidde i et forsænket Hul og skjæmes mod Lys fra Lokalet. Kornene er finere end i Glas.

OZ3XVP.

Sendeamatør!

Send ikke paa Frekvensen 3505 kHz

Hverdage 2030—2130

Søndage 1000—1100

Nytaarsstævnet i Odense

Søndag den 11. Januar 1948 paa Park Hotel.

Kl. 10: Besøg, der endnu ikke er fastlagt.

Kl. 12½: Fællesspisning.

Kl. 14½: Ekstraordinær Generalforsamling.

Fælles Kaffe bord.

Kl. 16½: Foredrag med Lysbilleder af Signalingeniør James Steffensen, OZZQ: „Min Grønlandsrejse“.

Kl. 19½: Aftenfest. Hver Deltager medbringer en Pakke, der spilles om. (Behøver ikke at indeholde Radio!) Til Slut muligvis en Svingom.

Til Aftenfesten indbydes XYL og YL.

Velkommen, alle!

*

I Forbindelse med Nytaarsstævnet agtes afholdt en Udstilling af amatørbyggede Ting, og da denne gerne skulde være mere fyldig end sidste Aar, anmoder vi udenbys hams om at deltage i Udstillingen. Lad os faa en virkelig god Udstilling! Odense Afd. indestaar for alle indsendte Komponenter og vil tilbagesende alt hurtigt og godt emballeret.

Bestyrelsen for Odense Afd.

Svar paa Ved De det:

1. Ved Stationer med ringe Effekt forstaas Stationer, hvis Effekt er under 1 kW (i Antennen!). (Radioreglementet Stk. 126).
2. En J-Antenne er en lodret Halvbølgeantenne fødet fra et lodret kortsluttet Kvarthølgetilpasningsled, saaledes at det samlede System faar Form af et J. Det bruges i USA paa meget høje Frekvenser. (Se Fig. 1054 i The Radio Amateur's Handbook 1946).
3. ?WA betyder: „Gentag Ordet efter“ (word after). Svaret kan f. Eks. være: „WA eksperimenterende danske Radioamatører“, idet man sikrer sig mod Misforstaaelser ved at medtage Ordene før og efter det ønskede.
4. Potentiometer betyder egentlig Spændingsmaaler, og det betegnede oprindeligt den Spændingsdeler, som ved Kompensationsmaalinger bruges til at udtage Kompensations-spændingen. Mindre korrekt anvendes Betegnelsen paa (variable) Spændingsdelere, i Almindelighed i Mangel af et mere korrekt og rammende Navn.
5. shf anvendes i USA som Betegnelse for Frekvensområdet 3000—30.000 MHz (superhøje Frekvenser) svarende til Bølgelængder i Luft paa fra 10 til 1 cm.

OZ5OK's SENDETILLADELSE

I November „Radio Ekko“ har Hr. Walther Lindholm Nielsen, der er Indehaver af den private Radiosendestation OZ5OK, indrykket en Annonce, hvor et Fotografi gengiver hans Sendetilladelse.

Som Forklaring paa Annoncens Fremkomst angives, at det saavel paa Kortbølgebaandene som andet Steds ved forskellige Lejligheder skulde være paaastaet, at han arbejdede uden Sendetilladelse.

Det er ikke E. D. R. bekendt, at nogen af Foreningens Medlemmer har tvivlet om, at Hr. Nielsen har haft sin Sendetilladelse som privat Sendestation i

Orden; den blev offentliggjort i Marts OZ 1947 paa Side 47.

Snarere har Tvivlen været rettet mod paa Ihvilken Maade, den er blevet erhvervet; hvis han nemlig har aflagt Morseprøve og eventuelt ogsaa teknisk Prøve, er det tilsyneladende lykkedes ham forbløfende hurtigt at glemme disse Færdigheder.

Skulde imidlertid Hr. Nielsen ogsaa have disse Papirer i Orden, imødeser Foreningen en Meddelelse herom, som derefter skal blive offentliggjort her i Bladet uden Vederlag.

B. O.

Morsekursus

paa 3505 kHz.

Den udførlige Sendeplan foreligger nu i følgende Form:

Kaldesignal: OZ7EDR.

Frekvens: ca. 3505 kHz (ikke Kalibrerings-signal!)

Signal: CW.

Sendetider: Hverdage 20,30—21,30, Sønd. 10—11.

Der indledes med VVV de OZ7EDR i 2 Minutter. Derefter følger Teksten, som hovedsagelig vil være Koder. Efter 28 Minutter gives Kaldesignal igen, og der skiftes Hastighed. Timen afsluttes igen med Kaldesignalet.

Speed. 15. Oktober til 15. November:

Første halve Time af hver Udsendelse Speed 20 hver Dag. Anden halve Time skiftevis Speed 40 og 60, idet Speed Mandag, Onsdag, Fredag og Søndag er 40, Tirsdag, Torsdag og Lørdag 60.

15. November til 15. December:

Samme, idet alle Speeds forhøjes med 5.

I de følgende Maaneder vil Speeds blive forhøjet paa samme Maade, evt. med større Stigning for de høje Tempi.

Kursus afsluttes 15. April 1948, idet Hærens Radiotjeneste dog forbeholder sig Ret til Standsning af Udsendelserne, hvis den interne Tjeneste skulde nødvendiggøre det.

Høreprøver: Disse udsendes hver Tirsdag (første Gang den 18. November) i Form af 3 „Telegrammer“ å 100 Bogstaver. Der udsendes Høreprøve baade med Speed 40 og i den sidste halve Time med Speed 60. H. indledes med Ordet „Køreprøve“ 3 Gange.

Aflæsning og Indsendelse. Da Indsendelsen af Køreprøverne er den eneste Kontrol Radiotjenesten har med, hvor mange der følger Kursus, ligger det i enhver egen Interesse at vise sin Deltagelse. Det er nok at indsende H. for een Speed.

H. udsendes i 5-Bogstavs Grupper. For at lette Fejlrretningen maa man derfor i Forvejen have inddelt sit Papir i Kolonner paa 5 Rubrikker.

H. sendes senest 2 Dage efter Modtagelsen i Konvolut mærket „Høreprøve“ og bilagt frakeret og adresseret Svarkuvert til

EDR, Boks 79, København K.

At Køreprøverne behandles fortroligt og ikke medfører Ansvar af nogen Art er en Selvfølge.

Vi henstiller indtrængende til alle Deltagere at indsende deres Høreprøver. Det skulde jo nødigt gaa saadan, at Kursus bliver standset paa Grund af tilsyneladende manglende Interesse.

Vi henstiller yderligere til alle Sendeamatører at lade Frekvensen 3505 kHz være „Tabu“ i de nævnte Sendeperioder.

Rapporter er altid velkomne!

OZ7MP.

Juletest 1947.

Ogsaa i Aar afholdes der Juletest for danske Amatører; den foregaar 2. Juledag den 26. December Kl. 8—10 og 15—17 DNT. Der udveksles Kontrolgrupper bestaaende af 4 Cifre, nemlig: 2 første Cifre: Afsenderens QSO Nr. fra Nr. 01; 3. Ciffer: Forstaaeligheden efter R-Skalaen og 4. Ciffer: Styrken efter S-Skalaen. Der gives 1 Point for hver modtaget eller afsendt Gruppe til baade Afsender og Modtager, naar Rigtigheden fremgaar af Modpartens Log. En ihel QSO giver altsaa 2 Points til hver af Parterne.

Alle, der vil deltage, indsender senest den 10. December en adresseret Svarkuvert til Testudvalget (Adresse: Hr. P. C. E. Størner, Vesterbyvej 9, Gentofte). Kuverten vil blive tilbagesendt med særlige Logblade til Brug ved Opgivelsen af Resultaterne.

Foruden Enkeltmandskortkurrencen afholdes en Afdelingskonkurrence, hvori alle Deltagere fra en Afdeling udgør et Hold, der placeres efter Deltagerenes Gennemsnitsresultat (Afdelingens samlede Pointsum divideret med Antallet af tilmeldte Deltagere fra Afdelingen).

Testudvalget.

Aarskontingent!

Nu er det paa høje Tid at sende mig et Kort med Medlemsnumret og „Aarskontingent“, saafremt Medlemmer ønsker at betale Kontingentet aarsvis, hvad der baade er lettest og billigst!

Kassereren. O. Havn Eriksen, Næstved.

Fra Argentina er modtaget:

The Radio Club Argentino anmoder herved, om man i OZ vil offentliggøre, at vi er interesseret i at faa Rapporter for Udsendelsen fra Stationen „LRAI, Radio del Estado“, som sender paa 9,69 kHz. Alle Meddelelser vil blive besvaret med QSL direkte fra Stationen „LRAI“.

Radio Club Argentino, Buenos Aires.



QTH Rubrikken

Nye Adresser:

- 81 - B. Larsen, OZ7BL, Fredericiagade 54. Kbh. K.
- 203 - OZ4P, A. Holstein Christensen, Møllervænget 1, Haderslev.
- 624 - OZ1A, Sv. Skibsted Svendsen, Ryesgade 40 A, 4. Sal, Kbh. Ø.
- 652 - OZ8D, E. B. W. Larsen, Tordenskoldsgade 2, 2. Sal th., Aalborg.
- 692 - OZ4K, A. Gerner Jørgensen, Jul, Blomsg. 12, 1. Sal, Kbh. N.
- 748 - K. Olesesen, c/o Aa. Hansen, Nordvestpassagen 7, 1. Sal tv., Aarhus.
- 835 - OZ2X, S. Schow, Munkebjergvej 51, 1. Sal, Odense.
- 858 - OZ3AM, A. Gottlieb Hansen, Kyradserved 12, Horsens.
- 859 - OZ1G, E. Iversen, Hovedgaden 17, 1. Sal, Gilleleje.

- 968 - (OZ7D), Arne Hammer, Kanalv. 130, Odense.
- 1003 - OZ8O, E. Langgaard, Bomparken 18, Gentofte.

- 1544 - N. Aaby Jensen, Døvtummeskolén, Nyborg.
- 1576 - OZ6SQ, Simmerstedsvej, Haderslev.
- 1601 - OZ2CW, E. Hallberg, Ringstedvej 33, Haslev.
- 1616 - H. O. Bennedsen, Livjærggade 27, Kbh. Ø.
- 1685 - L. Carstens, østersøgade 98, Kbh. Ø.
- 1695 - G. Hermansen, Theklavej 1, 4. S., Kbh. NV.
- 1699 - Chr. Soelberg, Ernst Meyersgade 9, 1. Sal, Kbh. V.
- 1704 - OZ3FB, F. Bruhns, Birke Allé 12 A, Stuen, Valby.
- 1714 - J. Rosenfeldt, Strandvej 4, 3. S., Kbh. *Ø.
- 1730 - A. G. U. Stefani, Kildeskovsvej 82, Gentofte.
- 1778 - N. Chr. Michaelsen, Storegade 2, Bramminge.
- 1817 - K. L. Kristensen, Peders Radio, Gedved, Horsens.
- 1890 - J. Chr. Munk Madsen, Kastetvej 18, 2. Sal, Aalborg.
- 2063 - Børge Jørgensen, Strandvejen, Frederiksværk.
- 2092 - Chr. Djerlev, Bay-View, Marshfield, Nr. Cardiff, Sth. Wales.
- 2137 - OZ2FS, Frede Sørensen, Tomsgaardsvej 94, St. tv., Kbh. NV.
- 2199 - Anker Kofoed, Pilestræde 9, Rønne.
- 2256 - J. A. Olesen, Bredebro St.
- 2320 - Arne Olsen, c/o Lorentzen, Gimsing pr. Struer.
- 2374 - Kjeld Hansen, Webersgade 50, 2. S., Kbh. Ø.
- 2501 - Ernst Rasmussen, Degnemarken, Ringe.
- 2560 - Ejvind Johansen, c/o E. Müller, Saltværksvej 85, Kastrup.
- 2614 - Hans Pihier, Ingemannsvej 21, Kbh. V.
- 2617 - Walther Pedersen, Tingsted St.
- 2647 - OZ6ED, E. Dodd, Nygade 10, Herning.
- 2704 - Arnold Jensen, Store Taarnby, Vallø Sj.
- 2733 - L. Melchior Pedersen, Paludan Müllersgade 55, Aarhus.
- 2754 - Keld Olsen, Frederiksborgvej 75, Roskilde.
- 2832 - A. H. Leander Jensen, Mimergade 3, Stuen, Kbh. N.
- 2848 - J. E. Gammelby, Hannegade 43, 2. S., Kbh. K.
- 2854 - Fr. Pilegaard, „Nørregaard“, Gimsing, Struer.
- 2897 - Magnus Hansen, Valborgs Kasse, Thurø, Svendborg.
- 2918 - Kaj Larsen, Skovgaardsgade 1 C., 2. Sal, Kbh. Ø.
- 2959 - Poul Koefoed Petersen, Lellinge Frihed, Lellinge.
- 2992 - Erik Ørsted, Postkontoret, Nyborg.
- 2993 - Ove Jørgensen, Set. Annæ Plads 20. 2. Sal, Kbh. K.
- 3057 - P. Larsen, c/o Mads Dahl, Fousing pr. Struer.
- 3152 - Poul Hansen, Kistofte, Saksøbing.
- 3210 - A. Andersen, c/o Terstin Radio, Set. Hansgade 26, Ringsted.
- 3215 - Magnus Madsen, Korsgade 10, Kbh. N.
- 3238 - Arne Sloth, c/o Viggo Sloth, Gl. Asmild, Viborg.
- 3351 - N. Skals, c/o H. P. Knudsen, Hedensted.
- 3353 - Ove Rybak, Storegade 37, St., Sorø.
- 3432 - N. Aunsbjerg, Asferg Nørremark pr. Faarup.
- 3458 - E. Bøgh, Vesterbro 59, 2. Sal, Aalborg.
- 3506 - Knud Poulsen, Nakskövvej 65, St., Kbh., Valby.
- 3534 - M. K. Jensen, Postkontoret, Nakskov.
- 3541 - M. Neergaard, Dronningensgade 8 b, 4. Sal th., Odense.
- 3561 - V. Ottosen, Søndergade 35, 2. Sal, Struer.

3637 - W. Zimmermann, c/o Varde Trælasthan-
A/S, Varde.
3644 - Knud G. Petersen, Strandvej 126, Hellerup.
3659 - Jørgen Chr. Pedersen, Teglgaardsvej 70, Mid-
delfart.
3660 - P. Gade Kristensen, Tennisvej 11, Nr. Aaby.
3726 - E. Larsen, Aaderupvej, Næstved.
3734 - Fr. J. Olsen, c/o Gdjr. Ejvind Andersen,
Havdrup.
3750 - A. K. Andersen, Falstersgade 6, 2. Sal tv.,
Aarhus.
3797 - Egon Petersen, v. Skælbækken 20, Hillerød.
3839 - Aage Fibiger, Nørrebrogade 62, St., Randers.
3845 - S. Steenstrup, Almegaardslejren, Rønne.
3846 - Erik Hansen, e/o Niels Petersen, Frederiks-
værk pr. Bording.
3849 - H. O. Petersen, Danmarksstræde 5, Fredericia.
3850 - Knud Poder, Skipperstræde 15, Dragør.
3870 - Frk. H. Obel, Carl Bernhardsvej 13, St. tv.,
Kbh. V.

Rettelser:

I August OZ var optaget Flytning for Nr. 3196,
J. P. Lomholt; Numret skulde være 3609.
3209 - Navnet er: Gunnar Brinch-Hansen.



Nye Medlemmer

3859 - Sven Gamst Johansen, Lindholmsvej 23,
Brønshøj.
3860 - Vagn Larsen, Vallensbæk pr. Glostrup.
3861 - Adser Thomsen, Vaabensted pr. Saksøbing.
3862 - Jens Weiss, Bispeparken 10, 2. Sal, Kbh. NV.
3863 - Poul Otto Hansen, Nybyvej 40, Aakirkeby.
3864 - Bent Rasmussen, Duebrodrevej 24, Aalborg.
3865 - Helge Hansen, Molbeehsvej 3, 2. Sal, Kbh.,
Valby.
3866 - Jens L. Mikkelsen, Kirveje, Vodskov.
3867 - C. Brendstrup-Hansen, Lindegaarden, Lappen
35, Helsingør.
3868 - Carlo Mains, „Skrænten“, Gl. Kongevej,
Kolding.
3869 - Bernh. Holm Nielsen, Aagade 2, 1. Sal, Ny-
købing Mors.
3870 - Frk. Herdis Obel, Fr.borggade 27, 1. Sal tv.,
Kbh. K.
3871 - Ejler Olesen, Vorbasse.
3872 - Arne Schneider, Lynæsvej 33, Frederiksværk.
3873 - Erik Magnussen, Pagteroldvej 12, Kbh.,
Valby.
3874 - H. Guldmann, Paa Bjerget 2 A., Kbh. NV.
3875 - Børge Lykkeby Hansen, Jernbanegade 4,
4. Sal, Odense.
3876 - P. E. Robert Clemmensen, Hvidkildevej 65,
Kbh. F.
3877 - Briand Pedersen, Ing. Boulevard 11, 3. Sal,
Aarhus.
3878 - Jens Larsen, Grubbemøllevej 4, Svendborg.
3879 - V. Eskildsen, Landsdommervej 17, Kbh. NV.
3880 - Anders Hald-Madsen, Hovedgaden 65, Bag-
sværd.
3881 - Rekrut 2239,'47/Hansen, 6. Eskdr., GHR.,
Næstved.
3882 - Paul Holtmann Pedersen, Set. Jørgensgade 9,
Svendborg.

3883 - Aa. Bernh. Hansen, Bissensgade 14. Stuen,
Kbh. V.
3884 - M. B. Sørensen, Larsbjørnsstræde 20 A, 2. S.,
Kbh. K.
3885 - Sv. E. Jacobsen, Sjællandsgade 114, Aarhus.
3886 - Knud Mogensen, Ivar Hvitfeldtsgade 70,
Aarhus.
3887 - Orla Petersen, V. Kongevej 69, Viby J.
3888 - Knud Jensen, Risdalsvej 2, Viby J.
3889 - Vagn R. Wissing, Aldersrovej 5, 5. Sal,
Aarhus.
3890 - Hans Jacob Østerby, Saralystvej 1, Højbjerg,
Aarhus.
3891 - Birger Aabryn, Kanslergade 9, Odense.
3892 - John Christiansen, Zachariasvej 4, Fr. Bøge.
3893 - Ib Larsen, Tudskærsvej 21, Vanløse.
3894 - Aage E. Jørgensen, Elektricitetsværket, Rud-
købing.
3895 - Henry Kortsen, Telefoncentralen, Esbjerg.
3896 - Ib Carlsson, Telefoncentralen, Esbjerg.
3897 - Jes Iversen Møller, Hellevad, Sønderjylland.
8898 - Jens K. Jantzen, Rosengade 19, Odder.
3899 - L. Troelsen, Rolighedsvej 6, Herning.
3900 - Viggo Berland, Sukkerfabrikken, Stege.
3901 - Bent Gerh. Petersen, Strandvej 126, Hellerup.
3902 - Jens Fischer-Nielsen, Bellevuegade 8, Kol-
ding.
3903 - L. Toft, Frøslev, Nykøbing Mors.
3904 - H. K. Petersen, Vestergade 33, Grindsted.
3905 - Bruno H. W. Jørgensen, Glumsøvej 53, 1. S.,
Brønshøj.
3906 - Enst Frode Nielsen, Brugsforeningen, Billum.
3907 - Tage Juul Jensen, Klarup.
3908 - Bent Jensen, Sølsted p.r. Visby.
3909 - Finn Jørgensen, Struer Bank, Struer.
3910 - Oscar Rasmussen, c/o Bager Christensen, Ran-
dersvej, Ry.
3911 - Harry Krunderup, Lægaardsvej 22, Holstebro.
3912 - E. K. Hylander, Købmagergade 61, Fredericia.
3913 - H. Becker, Røjumsvej 2, Sønderborg.
3914 - W. Baumgarten, PAOBB, Jan van Goyen-
kade 2, Zaandam, Holland.
3915 - Fr. W. Golle, LA5BA, Jelsgate 36, Stavanger,
Norge.
3916 - H. Østergaard, W9ILR, 5318 Sheridan Rd.,
Kenosha, Wisconsin, USA.
3917 - Vagn Jacobsen, Cort Adellersgade 2, Aalborg.
3918 - Walther Nielsen, Ny Munkegade 65, Aarhus.
3919 - Hans Erik Hansen, Tved Mark pr. Svend-
borg.
3920 - G. Holsteinsson, Tureberg, Sollentuna, Sve-
rige.
3921 - Helmuth Ferslev, Ejby Allé 24, Hvidovre.
3922 - Ole Selvang, Tranegaardsvej 29 A, Hellerup.
3923 - Torben Søgaard-Andersen, Gersonsvej 77,
2. Sal, Hellerup.
3924 - Vagn Wennerstrøm, OZ1EW, Langagervej
13 C, Kbh., Valby.
3925 - John Gerh. Kaarill, Kongevejen 118, Bir-
kerød.
3926 - Jørgen Nielsen, Udbygade 10, 2. S., Kbh. N.
3927 - Benny Anthony, Stevnsgade 18, Kbh. N.
3928 - Hardy Munck, Hejbergsgade 16, St., Aarhus.
3929 - Knud J. Nielsen, Kong Christians Allé 59,
Aalborg.
3930 - Kaj Henry Poulsen, Skraaning 13, Brønshøj.
3931 - Erik Bruun Nielsen, Stenmaglevej 105, Brønshøj.
3932 - Harald Bækgaard, Ndr. Skansevej 6, Nørre
Sundby.

- 3933 - Kaj Jensen, Bogtrykkervej 27, 3. Sal th.,
Kbh. NV.
- 3934 - O. Nordstrand, OZ8ON, Talosvej 5, Taarnby,
Kastrup.
- 3935 - Carl Mogens Mouritzen, Hanstholmsvej 53,
2. Sal, Kbh. V.
- 3936 - Rich. Andersen, Th. Brehesvej 41, Aalborg.
- 3937 - Erik Gregor Hansen, Poul Paghsgade 5, Aal-
borg.
- 3938 - Ernst Lyngø, Anebergvej 35, 2. S., Aalborg.
- 3939 - Strange Ross, Mundtsvej 10 A, Lyngby.
- 3940 - Jørgen Vraast-Thomsen, Brønshøjgaardvej
21, 3. Sal, Brønshøj.
- 3941 - P. Brinch-Jensen, Spøttrupvej 16, Kbh. F.
- 3942 - Bertel Nielsen, Roer, Fjords Allé 5, St. th.,
Kbh. V.
- 3943 - Frode Steffensen, Trianglen 7 A, 4. Sal,
Kbh. Ø.
- 3944 - B. Tranekær, Backersvej 123, 1. S., Kbh. S.
- 3945 - N Toft Christensen, Skelund.
- 3946 - R. Rasmussen, Damgade 7, Assens.
- 3947 - Hans Chr. Hansen, Nørrebrogade 6, Vejle.
- 3948 - Chr. Jensen, Tersløse, Dianalund.
- 3949 - Helmer Nielsen, Jyllandsgade 92, St. th., Es-
bjerg
- 3950 - Poul Heyden, Kastrupvej 165, St., Kbh. S.
- 3951 - Tom Hallager, Tølløse Kostskole TMR., Tøl-
løse.
- 3952 - Kaj Arne Frost, Hadsundvej 25, Vejgaard,
Aalborg.
- 3953 - Børge Jørn Mortensen, Banegaardsgade 36,
1. Sal, Aarhus.
- 3954 - Niels Ebbesen, Norgesgade 23, Fredericia.
- 3955 - Chris Farstrup, Jernbanevej 14, Snekkersten.
- 3956 - Svend Jensen, Hjortensgade 14, Aarhus.
- 3957 - Svend E. Bülow, Sdr. Strandvej, Dragør.

Atter Medlem:

- 86 - Gudm. Morthensen, Schweitzerplads 2, Sla-
gelse.
- 271 - Knud Bjarnø, „Rosenlund“, OZ7KB, Sten-
løse.
- 383 - J. J. Jensen, 074U, Veksøvej 6 B, Brønshøj.
- 866 - A. Krøyer, OZ2AK, Skibhusvej 1, 1. S. th.,
Odense.
- 1788 - C. Silfwander, 12. AA, 2. Bt., Sofienlund, Hol-
bæk.
- 1242 - L. Clausen, OZ7CN, Strandgade 9, Rudkøbing.
- 1876 - K. G. Kresmer, Stubmøllevvej 25, Kbh. V.
- 1997 - H. Bech Nielsen, Havebyen „Ellegaarden“, v.
Festpl. 25, Mørkhøjvej, Brønshøj.
- 2261 - Børge Andersen, Veststrupgade 2, Randers.
- 2323 - Johs. Petersen, Vestergade 72, Svendborg.
- 2330 - Bent Johansen, Keddelsmedstræde 8, Svend-
borg.
- 2355 - Magne Nøhr, Fundersvej 3, Vejle.
- 2529 - N. Baunsgaard, OZ5NB, Grædstrup, Bræd-
strup.
- 3159 - Henning Jensen, Sejrgade 9, 2. S., Aarhus.
- 3282 - Vagn Lyng Christensen, Korsvej Allé 21,
Strib.
- 3645 - Mogens Nymand, Rigensgade 21 A., Kbh. K.

Saafremt der ikke senest den 30. ds. til Kassereren er fremsat motiveret Indvending mod de paagældendes Optagelse i EDR, betragtes de som Medlemmer af Foreningen.

Ifølge OZ Nr. 10.47, Side 166, kan 271, OZ7KB, og 1242, OZ7CN, ikke optages som Medlem.

Afdelingerne og deres Formænd

pr. 30. Oktober 1947.

AABENRAA AFDELING
H. P. Lassen, OZ3AL, Ramsherred 21, Aabenraa.

AALBORG AFDELING
E. Keller, OZ4CA, Helgolandsgade 56, Aalborg

AARHUS AFDELING
J. J. Berthelsen OZ8JB, Rosengaarden 11, 1. Sal, Aarhus.
Telefon 12.218

BOGENSE AFDELING
Harling Jensen Adelgade 86, Bogense.

BORNHOLM AFDELING
H. O. Mikkelsen, OZ7HM, St. Torvegade 90, Rønne. Telefon
Rønne 1134.

ESBJERG AFDELING
A. Skelmose, OZ2-XA, Vesterhavsgade 67, Esbjerg

FREDERICIA AFDELING
Aage Jasper, OZ5AJ, Elme vej 11, Fredericia.

GRENAA AFDELING
Vagn Eilertsen, OZ1RO, Havnevejen 64, Grenaa.

HADERSLEV AFDELING
A. Holstein Christensen OZ4P, Ved Vendekeabe 1, Haders-
lev. Telefon 3317

HELSINGØR AFDELING
Leo Jeppesen, OZ7MM, Gratiavej 8, Snekkersten.

HERNING AFDELING
Th. Mortensen, OZ3TM, Kibæk

HILLERØD AFDELING
F. Gadmar, OZ1FG, Vinkelvej 4, Hillerød. Tlf 1226.

HORSENS AFDELING
Ejnar Nielsen, Nørrebrogade 50, Horsens (Tlf. via OZ3FM
Nr. 2096)

HJØRRING AFDELING
Se under Vendsyssel.

KERTEMINDE AFDELING
Aksel Madsen, OZ9AX, Langede 45, Kerteminde. Tlf. 580.

KOLDING AFDELING
Hugo Vinderslev, OZ7MQ, Strandhuse pr Kolding.

KORSØR AFDELING
J. Gylling Nielsen, OZ7TU, Parkvej 20, Korsør

KØBENHAVNS AFDELING
Kai Nielsen OZ3U, Ulr. Birchs Allé 17, København S.

LOLLAND AFDELING
Aa?e Paaske, DR141, Birgittevej 11, Maribo.

LÆSØ AFDELING
Georg Andersen, OZ2G, Byrum, Læsø

MIDDELFART AFDELING
Helge Poulsen, „Radiolageret“, Østergade 13, Middelfart.
Telefon 225

NYBORG AFDELING
R. P. Hansen, OZ5U, Søndergade 15, Nyborg

NØRRESUNDBY AFDELING
E. Keller, OZ4CA, Helgolandsgade 56, Aalborg.

ODENSE AFDELING
O. Hansen, OZ2KG, Kochsgade 73, Odense

RANDERS AFDELING
J. P. Berg Madsen DR 319, Handelsbanken, Randers

RINGKØBING AFDELING
S. Gaardsøe, OZ4C, Ringkøbing

ROSKILDE AFDELING
Kiærarsaard Pedersen, Fælledvej 10 Roskilde.

SILKEBORG AFDELING
Konnerup Møller, Lvngbygade, Silkeborg.

STRUER AFDELING
O. Bildsøe Hansen, OZ5LM, Gimsing pr. Struer.

SVENDBORG AFDELING
A. H. Vilshøj, OZ2AV, Set, Jørgensgade 9, Svendborg

SØNDERBORG AFDELING
P. Jørsrensens, OZ5J, Kirkehørup, Als

THISTED AFDELING
V. Johansen, OZ6VJ, Solbakkevej 68, Thisted

TØNDER AFDELING
M. Lehmann Poulsen, OZ3B, Søndergade 7, Tønder

VEJLE AFDELING
Børs*e Jensen, OZ8M, Skolegade, Grindsted

VENDSYSSEL AFDELING
Mondrup Christensen, OZ3MX, Gartnergaarden, Hjørring

VIBORG AFDELING
N. A. Ljørring, I-R 560, Set, Mogensgade 45, Viborg.

Sidste Maanedes Tipspræmie: 2 Stk. 8pF „Wave-
master“ Kondensatorer tilsendes OZ—DR778.

TR,

HØRT PAA 80 M.:

Vær venlig at gaa 15 kHz ned i *Bølgelængde!*

Reservepedanten.



Fra Afdelingerne

KØBENHAVN

Formand: Kai Nielsen, OZ3U. Ulrich Birchs Allé 17, Kbh. S. Afdelingen har normalt Møde hver Mandag Aften Kl. 19,30 i „Foreningen af 1860“s Lokaler. Nøirevoldgade 90. Alle Oplysninger om Afdelingens Virksomhed faas paa Mødeaftenerne hos Formanden, OZ3U.

17. November: Diskussion: BCL—QRM — P & T.
24. November: Støjbegrænsning i Modtagere.
Foredrag med Demonstrationer ved OZ9R.
1. December: Senderaften. OZ5EDR arbejder.

Fredag den 5. December:
Afdelingens store 15 Aars Stiftelsesfest
med Damer.

Mange Overraskelser.
Der sælges kun 300 Billetter. Billetprisen
Kr. 2,50 indbefatter Kaffe, Underholdning,
Musik, Dans m. mi
Billetter faas hos Bestyrelsesmedlemmerne.

8. December: VIGTIGT. Ekstraordinær Generalforsamling i Anledning af den forestaaende GF i Odense til Nytaar.

15. December: Panoramamodtagere. Foredrag med Demonstrationer ved OZ7BO.

22. December: Lokalerne lukket.
29. December: Lokalerne lukket.

5. Januar: Klubaften.

FJERNSYNET. Naar Fjernsynet kommer hertil omkring 16.—22. November, vil der højst sandsynligt blive arrangeret et specielt Foredrag for Medlemmerne, ligesom Anlægget vil blive demonstreret. Nærmere Meddelelse paa Mødeaftenerne.

Siden sidst:

20. Oktober: OZ7DR indledte Diskussionen om OZ's tekniske Stof. Der var mødt mange Mennesker, ligesom den tekniske Stab var omtrent fuldtalligt repræsenteret. Efter Indledningen fulgte en lang Række gode Indlæg, og Aftenen sluttede med, at OZ8T og TR takkede for de mange ny Impulser, de havde faaet for Fremtidens Arbejde.

27. Oktober: For en fuld Sal holdt Ingeniør Aagaard et glimrende Foredrag om LF-Forstærkere. Vi fik mange gode Diagrammer og praktiske Tips. Derefter talte OZ7T om Begrænsere i Modulationsforstærkere. Det er jo et aktuelt Emne nu med de overfyldte Baand. I det hele en meget udbytterig Aften. OZ6P, Brahni.

*

Aarhus: Rævejagtén den 28. September blev vellykket trods det daarlige Vejr. Ræven 8JB havde placeret sig ved Ny Mølle. Nr. 1 blev OZ7GJ, der kom ind paa to Pejlinger, Nr. 2 blev John Jensen, Nr. 3 2LX. 7. Hold naaede ind til Ræven. Afslutningen foregik i Ny Mølle, hvor man spiste den medbragte Mad og foretog Præmieuddeling. 1. Præmie var et gratis Mørsekursus.

Afdelingen har nu erhvervet sig Senderlicens under OZ2EDR. Stationen vil blive oprettet i vore

ny Lokaler, Paludan Miillersvej 55, hvor Vinterens Kursus nu er i Gang hver Tirsdag og Torsdag fra Kl. 20—22, i hvilket Tidsrum Lokalerne er forbeholdt Kursusdeltagerne.

De ny Lokaler blev indviet ved en lille Festlighed Søndag den 26. September, hvor Formanden takkede de Mænd, der havde gjort et Stykke Arbejde for den Sag, vi saa længe har arbejdet for. Der sluttedes med et trefoldigt Leve for Afdelingen.

Onsdag den 19. November Kl. 7,30: Maanedsmøde i Paludan Müllersvej 55.

Onsdag den 3. December: Filmsaften. OZ8JB foreviser forskellige Film. 9A

Bornholm: Søndag den 26. Oktober afholdt Afdelingen Generalforsamling paa Raadhuskroen i Rønne. Tilslutningen var kun lille, og særlig svigtede de yngre. Formanden, OZ7HM, bød de fremmødte velkommen, hvorefter Ove Hansen blev valgt til Dirigent. OZ4IM oplæste Protokollen, Formanden, 7HM, aflagde Beretning, hvorefter Kassereren, OZ4HF, oplæste det reviderede Regnskab — et fint Regnskab. OZ4HF og OZ4AJ genvalgtes henholdsvis som Kasserer og Bestyrelsessuppleant. Under eventuelt udspandt sig en livlig Diskussion om flere Ting, bl. a. Klubhus til Afdelingen. Drøftelserne mundede dog ud i, at vi skulde mødes senere og drøfte Spørgsmaalet nærmere. OZ7EDR's Mørsekursus drøftedes ligeledes og var ret populært. Vinterens Arbejde drøftedes, og et Forslag om at arrangere Kursus for de unge i Læsning af Diagrammer i Tilslutning til Mørsekursus om Onsdag blev vedtaget. Som Afdelingens Gæst var OZ2Q til Stede. OZ4IM

Esbjerg: Afdelingen afholdt Møde den 30. Oktober. Mødet var godt besøgt, og man diskuterede Vinterens Arbejde og enedes om at afholde en maanedlig Mødeaften og afholde Mørsekursus. Mørsekursus bliver i Aar holdt hos Næstformanden, E. Marrup, Danmarksgade 17, hver Torsdag Kl. 19,30. Næste Mødeaften bliver den 20. November Kl. 20 hos A. P. Vinstue, Torvegade. Denne Aften vil forme sig som en Auktionsaften, og vi henstiller til Medlemmerne at møde talrigt op og medbringe, hvad de har at sælge. Paa Gensyn den 20. Novbr.

E. Marrup, Næstformand.

Haderslev: Afdelingen holdt Generalforsamling den 29. Oktober paa Teknisk Skole i Haderslev. Formanden, OZ4P, aflagde Beretning, og Kassereren, OZ8V, oplæste Regnskabet, som godkendtes. Derefter var der Valg af ny Bestyrelse; Formanden og Kassereren genvalgtes, og OZ7JC nyvalgtes til Sekretær.

Endvidere demonstrerede Ernst Maier sin store, nybyggede 11 Rørs Super, som blev beundret med stor Begejstring, særligt det nydelige mekaniske og tekniske Arbejde, der var udført paa Modtageren.

Desværre har to af Afdelingens Pionerer forladt os, idet OZ4PA er taget ud at sejle. Endvidere er OZ5KW rejst til Aarhus for at paabegynde Bit Studium. Man kan beundre 5KW med Hensyn til hans Aktivitet paa 10 m med Telefoni, idet han med sine smaa Watt næsten hver Søndag har opnaaet WAC, ligesom han inden Afrejsen opnaaede WAS, hvilket vi ønsker ham til Lykke med.

Løvrigt var der fremmødt talrige af Afdelingens Medlemmer til Generalforsamlingen, og Aftenen sluttede med Drøftelser af forskellige Emner.

Næste Møde er sidste Onsdag i November Kl. 20 paa Teknisk Skole i Haderslev. Alle møder, ogsaa Medlemmer fra Oplandet. OZ7JC

Kolding: Mandag den 27. Oktober holdt Afdelingen sin aarlige Generalforsamling. Til Formand genvalgte Hugo Vinderslev OZ7MA, ligesom den øvrige Bestyrelse genvalgte. I Anledning af Afdelingens 10 Aars Bestaaen nedsattes et Udvalg paa tre Medlemmer, nemlig 2JA, 7GB og 1 AQ, til at arrangere en Festlighed. Næste Maanedsmøde bliver Torsdag den 20. November. Det vedtoges at ansøge P. & T. om Licens til Afdelingen. OZ7MA.

Nyborg: Morsekursus afholdes nu hver Mandag og Onsdag paa samme Sted. Ellers intet nyt fra Nyborg Afdeling. OZ5U

Odense: Maanedsmøde afholdes Tirsdag den 25. November Kl. 20 paa Brandstationens Foredragssal, hvor Telefonmester E. Simonsen vil tale om Relæer og deres Virkemaade.

Husk teknisk Kursus, hvor OZ2R underviser hver Mandag. Undervisningen foregaar samme Sted. OZ2KG

Ringkøbing: Afdelingen, der nu har bestaaet 1 godt 2 Aar, afholder Generalforsamling den 20. November Kl. 20 paa Højskolehjemmet i Ringkøbing med følgende Dagsorden:

- 1) Formand og Sekretær paa Valg efter Lovene.
- 2) Eventuelt.

Forslag bedes indleveret til Formanden den 17. November.

Til Trods for, at der ikke i OZ har været nogle Meddelelser, har Foreningen ikke ligget i Dvale.

Den startede med 5 Medlemmer (paa OZ8M's Foranledning). Ved Morsekursus'et i Vinteren 45 var Antallet oppe paa 12, heraf har 4 faaet Licens, 1 bestaaet Morseprøve, 2 træner flittigt; desværre er en Del Jbortrejst, hvorfor Medlemsantallet i Øjeblikket kun er 6, men i Vinterens Løb, naar vi faar begyndt paa Morsekursus og teknisk Undervisning, venter vi nogen Tilgang, ligesom vi haaber paa at faa Lov til laane Lokaler i Teknisk Skole een eller to Gange om Maanednen.

Silkeborg: Saa begynder vi igen paa Arbejdet i Afdelingen, da vi nu har faaet fremskaffet et særdeles velegnet Lokale, som Tandtekniker J. Christensen venligst har stillet os til Raadighed, og vi skulde saa være i Stand til at gennemføre Vintrens Arbejde uden Vanskeligheder af nogen Art.

Foreningens Arbejde er i første Omgang baseret paa at skaffe Sendetilladelse til alle, der maatte have Interesse deri, derfor beder vi de, der er interesserede i Radio-Amatør Arbejdet, om at indmelde sig i Foreningen for at deltage i saavel Morse- som teknisk Kursus.

Indmeldelsen kan ske hos Tandtekniker J. Christensen, Sølystvej 45, faver Tirsdag Kl. 20,00.

OZ—DR 800

Svendborg: Afdelingen fortsætter teknisk Kursus hver Torsdag, hvorimod Morsekursus agtes indstillet omkring Midten af November, hvorfor Medlemmerne henvises til EDR's daglige Udsendelser (se dette OZ). Vi maa økonomisere Brændslet, saa tekn. Kursus kan gennemføres i Vinter.

Næste Møde bliver Torsdag den 4. December Kl. 20 i Borgerforeningen. Da det er 7-Aars Dagen for Afdelingens Stiftelse, paataenkes arrangeret en kammeratlig Aften med YL's og XYL's. Nærmere vil blive tilsendt fra Afdelingen. Vy73/2AV



For 10 Aar siden

November 1937.

„OZ“ 9. Aargang Nr. 11: Lederen omhandler „Vore Afdelingens Virksomhed“. — D.A.S.D. (den tyske Amatør-Organisation) er fremkommet med Forslag om Ferieudveksling af Kortbølgeamatører, som saaledes paa billig Maade kan besøge Amatører i andre Lande. — I Fortegnelsen over licenserede Amatørstationer anbringes fremtidig en Stjerne udfor de Kaldesignaler, hvis Ejere ikke har Tilladelse til * Døgn drift. OZ7F.

Viborg: Der er nu kommet Meddelelse, at der er bevilget Tilskud til Kursus sidste Vinter, men at dette ikke lader sig gøre i Aar.

Da vi jo skulde have lidt mere Aktivitet her i Afdelingen, imødeses Forslag fra Medlemmerne om Arrangementer, der kunde ønskes afholdt i den kommende Vinter. Det var ogsaa rart snart at se en Sender i Gang; hvem bliver den første?

For at faa talt om Sagen mødes vi alle Tirsdag den 25. November Kl. 19,30 hos Ljørring, Mogensgade 45, hver medbringende mindst een god Idé.

Indregistrerede Modtagerstationer:

OZ—DR 814. Me dl'. Nr. 3643. Jørgen Nielsen, Eng- havevej 132, 1., København SV.

OZ—DR 815. Medl. Nr. 3048. Jørgen Hansen, „Sol- fang“, Ørebakken, Helsingør.

OZ—DR 816. Medl. Nr. 3820. Th. Ibsen Pedersen, „Møllegaarden“, Højen pr. Vejle.

OZ—DR 817. Medl. Nr. 3465. Preben Lustrup, Ingerslev Boulevard 18, 4., Aarhus.

OZ—DR 818. Medl. Nr. 3629. Ejvind K. Rasmussen, Bredsten Kro.

„OZ“ udgives af Landsforeningen „EKSPERIMENTERENDE DANSKE RADIOAMATØRER“. Postbox 79, Københ. K.

Teknisk Redaktør: Aage Hansen, Hollandsvej 27, Lyngby. Hertil sendes alt teknisk Stoi.

Hovedredaktør (ansvarlig overfor Presseloven): A. Clausen, Enighedsvej 30, Odense, Telefon 10.439. Hertil sendes alt øvrigt Stof, som ønskes optaget i Bladet.

Formand: Børge Otzen, OZ8T, Godthaabsvej 123, Kbhvn. F.

Kasserer: O. Havn Eriksen, Vibevej 10, Næstved. Hertil sendes alt vedrørende Indmeldelser, Adresseændringer og Pengesager (Giro Nr. 22116).

Sekretær os¹

QSL-Ekspeditør: Paul Heinemann, Vanløse Allé 100, Vanløse. — Teleion Damsø 2495. QSL-Kort kan sendes til Box 79, København K. Giro Nr. 23934.

Træffes i E. D. R.s Københavns Afdeling 1. og 2. Mandag i hver Maaned.

DR-Leder: C. U. Holten. OZ-DR 467, Phistervej 39, Hellerup. Hertil sendes alt vedrørende DR-Afdelingens For- eningsforhold.

Annoncer: Dyva & Jeppesens Forlag, Akts., Sølvgade 10, København K. Tlf. Central 230.

Ekspedition: Fyns Tidendes Bogtrykkeri, Odense. Klager vedrørende Tilsendelsen af „OZ“ rettes til Postvæsenet og hvis dette ikke hjælper da til Kassereren.

Annoncepriser: 1/1 Side 150 Kr., 1/2 Side 80 Kr., 1/4 Side 45 Kr. og 1/8 Side 30 Kr. For 6 Indrykninger ydes 5 pCt. Rabat, for 12 Indrykninger 10 pCt. Rabat.

Eftertryk af „OZ“'s Indhold er tilladt med tydelig Kilde- angivelse.

Fyns Tidendes Bogtrykkeri.