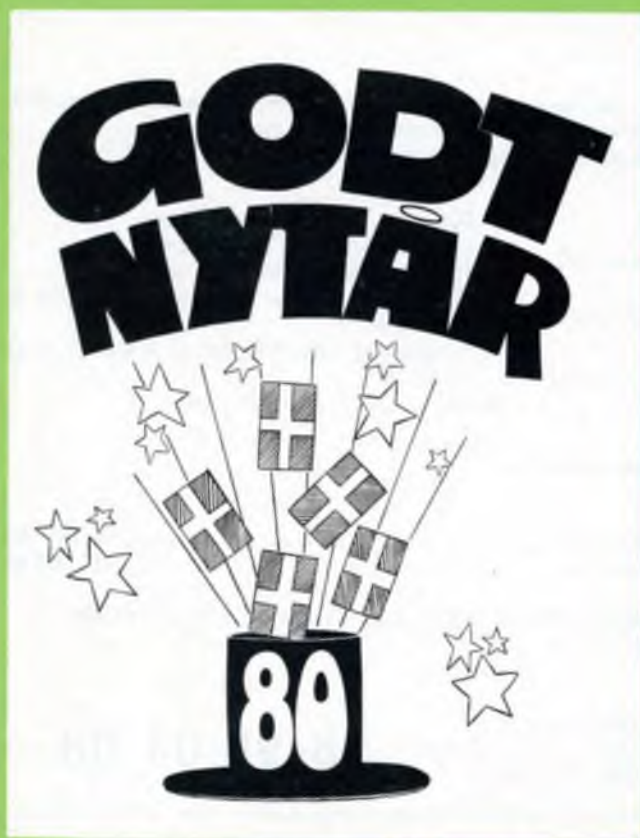




UDGIVET AF EKSPERIMENTERENDE DANSKE RADIO AMATØRER



TIDSSKRIFT FOR AMATØR-RADIO

Af indholdet:

Test af Century transceiver	3
Tx-filter til 2 meter sender	9
Beregning af 3. ordens IM intercept	14
WARC-79	17
Teknisk korrespondance	18
Litteratur Nyt	20
OZ-aktivitetstest 1980	28
...og meget mere!	



STANDARD®

2 M/70 cm TVILLINGERNE C-8800 (2 M) og C-7800 (70 CM)



- 1) Toneopkald/Squelch
- 2) Valg for 3 modtagerfølsomheder
- 3) Digitaludlæsning til 1 kHz
- 4) Indikatorer for repeaterskift
- 5) Lysdiode signal/powermeter
- 6) Mikrofontast
- 7) Mikrofon
- 8) Op/Ned frekvensscan-kontrol
- 9) Vælger for Scan-hastighed
- 10) Vælger for Scan-mode (busy/auto/vacant)
- 11) Computer-tastatur
- 12) Frekvensvælger
- 13) 10 W/1 W effektvælger
- 14) Volumenkontrol med afbryder

Så er STANDARD igen kommet med et hit - denne gang hele 2 stationer, en virkelig avanceret 2 meter FM microprocessorstyret transceiver, og ikke mindst: Markedets første 70 cm FM syntese-station. Begge stationer har, uden at være prangende, en mængde nyttige funktioner, bl.a.

- Styring af frekvens fra mikrofonen.
- frit programmerbare simplex- eller duplex hukkommelser
- Auto-scanner, enten for optagede- eller for frie kanaler.
- Scanner område over hele båndet, eller kun på memory-kanalerne.
- Scanning valgbar i 2 hastigheder.
- Letlæst lysdiode S- og powermetre.
- Valgbar udgangseffekt 10 W eller 1 W.
- Kanalspring valgbar enten 25 kHz eller 5 kHz på 2 meter
- Kanalspring valgbar enten 50 kHz eller 25 kHz på 70 cm.
- Mål kun 5,8 x 16,8 x 24,0 cm.

Kort sagt: STANDARD tvillingerne skal ses og prøves!

PRISER INCL. MOMS:

C 8800 komplet med mobilbeslag, mikrofon m.m. kr. 2985,00
 C 7800 komplet med mobilbeslag, mikrofon m.m. kr. 3385,00

Se og prøv STANDARD hos: COMMANDER RADIO, DOGPLACE, ELFON, H T ELECTRONIC, O P ELECTRONIC, WERNER RADIO eller hos

NORAD

Lønstrup

9800 Hjørring

08-96 01 88

Ansvarshavende redaktør:
Henrik Jacobsen, OZ6PN,
Kløvrvænget 9, Haldbjerg,
9900 Frederikshavn, tlf. (08) 47 90 57.
Postadr.: Box 247, 9900 Frederikshavn.

Teknisk redaktør:
Bent Johansen, OZ7AQ,
Farum Gydevej 28, 3520 Farum, tlf. (02) 95 11 13.

Annonceafdelingen:
Carsten Brendstrup-Hansen, OZ3BH,
Blomstervænget 11, 2800 Lyngby,
tlf. (02) 87 16 56 efter kl. 16.40.

Materialet til annoncerne skal være OZ3BH
i hænde senest den 20. i måneden.

Amatørannoncer og abonnement:
EDR's forretningsfører, Grethe Sigersted,
Borgmestervej 58, 8700 Horsens, tlf. (05) 62 18 34.
Eftertryk af OZ's indhold er tilladt med tydelig
kildeangivelse.
Erhvervsmæssig udnyttelse må dog kun finde
sted med redaktionens tilladelse.



**Landforeningen Eksperimenterende Danske
Radioamatører, EDR, stiftet 15. august 1927.**

Adresse: Postbox 79, 1003 København K.
Postgiro 5 42 21 16.
Arskontingent til EDR udgør 180,00 kr. incl.
tilsendelse af »OZ«. Ved indmeldelse betales et
indskud på 15,- kr. for tilsendelse af emblem m.v.

Formand:
Anders Hjulskov Andersen, OZ1AT,
Ringvejen 101, 9850 Hirtshals,
tlf. (08) 94 22 24.

Næstformand:
Bent Bagger, OZ6BL,
Bregnerødvej 151, 3460 Birkerød,
tlf. (02) 81 44 35.

Sekretær:
John Meyer, OZ10Q,
Strandvænget 30, Sædding, 6700 Esbjerg,
tlf. (05) 15 17 20.

Forretningsfører:
Grethe Sigersted,
Borgmestervej 58, 8700 Horsens, tlf. (05) 62 18 34.

EDR's forretningsudvalg:
OZ1AT, OZ6BL, OZ10Q og Grethe.

Foredragsudvalg:
Bjarne Andersen, OZ9NT,
Skåræddervej, Gærum, 9900 Frederikshavn,
tlf. (08) 48 60 79, Postadr. Box 158, 9900 Frh.

Handicapudvalg:
Svend Hansen, OZ3SH, A. Nielsens Boulevard 25,
2650 Hvidovre, tlf. (01) 78 93 23.

Hjælpefond:
Kjeld Petersen, OZ9QQ,
Solvej 2, Guderup, 6430 Nordborg
Bidrag sendes til giro 4 23 88 77, EDR's Hjælpefond,
Golfparken, 9000 Ålborg.

Kopitjenesten:
Ejv. Madsen, OZ7EM, Valstedvej 6, 9240 Nibe.

PR udvalg:
Leif M. Olsen, OZ5GF,
Bogfinkevej 7, 4800 Nykøbing Fl., tlf. (03) 83 91 70.

Teknisk udvalg:
Frede Larsen, OZ8TV,
Boisterbjergvej 2, 3700 Rønne, tlf. (03) 99 91 77.

QSL-bureau:
Udgående kort: Indgående kort:
EDR's QSL-bureau, Børge Nielsen, OZ7BW,
Box 20, Solbjerggadevej 76,
4800 Nykøbing Fl. 8355 Ny-Solbjerg

VHF-udvalg:
Bent Bagger, OZ6BL,
tlf. (02) 81 44 35.

Tryk: John Hansen Bogtryk & Offset ApS,
Strandvejen 9, 5800 Nyborg, tlf. (09) 31 04 58.

Afliveret til postvæsenet den 15. januar 1980.



*focus
på
eksperimenterende
amatørradio . . .*

UDGIVET AF EKSPERIMENTERENDE DANSKE RADIOAMATØRER - EDR -

1979 - 1980

Vi har nu taget hul på året 1980, men inden vi går videre bør vi nok se, hvad 1979 bragte radioamatørerne. Vi fik svar fra Planstyrelsen, selv om der gik lang tid. Det svar vi fik var oplysninger, som vi på forhånd var bekendt med, og dem kunne styrelsen ikke fravige.

Radioamatører er en tjeneste sideordnet med andre tjenester. Dette blev vedtaget på en telekommunikations-konference i Atlantic City i 1947, hvor også Danmark deltog. Det kunne se ud som om Danmark anerkender beslutninger, men ikke selv følger dem i praksis, eller er Planstyrelsen ikke informeret?

Der har i 1979 været udøvet en praksis, som ikke før har været kendt. Nu må radioamatøren ikke mere konvertere sig til andre frekvenser på VHF og UHF, hvis produkterne ikke er amatørband. Ja, du læser rigtig. Der har i 1979 været en sag, hvor P&T tager dette standpunkt. Sagen er nu sluttet med en bøde til radioamatøren på kr. 600,00. Jeg har altid fortolket det således, at de signaler som radioamatøren udsender, skal være indenfor de tilladte frekvensbånd, men måden hvorpå man kom til signalet var underordnet, hvis han ikke forstyrrede andre tjenester.

Hvad med 1980?

Efter WARC 1979 er overstået, så er der en hvis optimisme at spore. Radioamatørerne fik tre nye bånd på HF, nemlig områder omkring 10 MHz, 18 MHz og 24 MHz. Vi fik også 160 meter vil nogen sige. Nej, det var på forhånd delt bånd for radioamatørerne, men ikke i alle lande. Resultatet af konferencen var meget positivt for radioamatørernes vedkommende.

Det gode resultat kan udelukkende tilskrives regionerne og de folk, som har deltaget i dens arbejde. Mon ikke modstanderne for medlemskab af IARU bør skrive sig resultatet bag ørerne.

EDR skal snarest have en forhandling med P&T, for at vi kan få de nye bånd tildelt, samt ændret lidt i licensbestemmelserne.

Lad os ønske hinanden alt godt for radioamatørerne i 1980.
Godt nytår!

OZ1AT, Anders.

DOGPLACE

Hillerødvej 29 - 3330 Gørløse

(mellem Hillerød og Slangerup) – Tlf. (03) 27 88 80 - (03) 27 83 18

Med en tak for det forgangne år, og med ønsket om ET GODT NYTÅR til vore hidtidige og fremtidige kunder, vil vi tage hul på FIRSERNE ved at rydde lidt op på hylderne, for at få plads til nyt grej, så derfor nedenstående FRÆKKE tilbud (dog kun ET tilbud »pro snabula«):

1 stk. FT 202 håndstation, brugt men som ny, isat NI-CAD elm. samt frq. Hvidovre, Vejrhøj, 145.500, 525, 550 ..	10,00
1 stk. MM transverter 2 m/UHF, kun simplex, brugt men i fin stand	10,00
1 stk. EUROPA-B transverter, brugt men OK	10,00
1 stk. AS-500F multimeter, stort flot og nyt	10,00
1 stk. REMOTE COAX RELÆ, 1 station – 5 antenner, velegnet for mastmontage, demonstrationsmodel	500,00
1 stk. KENWOOD HF/2 m transverter, demo	1500,00
1 stk. ALDA 103 HF transceiver, 10-15-20 m, demonstrationsmodel, men som ny	2800,00
1 stk. DRAKE TR-4C HF transceiver, med MS-4 (power + HT), en brugt, men en pragtfuld HF station	3800,00
1 stk. ASTRO 200 HF transceiver, 200 W, 5 bånd, fuldtransistoriseret, demonstrationsmodel, men som ny	4300,00

Ovenstående tilbud gælder KUN i dagene 1. og 2. februar, og kan ikke forudbestilles.
Forretningen åbner kl. 9,00, telefonen er åben fra kl. 10,00.

FÅ ET TILBUD FRA

DOGPLACE

Venlig hilsen OZ1CJY, John.

Test af Century/21 CW transceiver.

Af OZ8VL, Ole Brandt, Kirkevangen 45, 3540 Lyngø.



SPECIFICATIONS

GENERAL: FREQUENCY COVERAGE — 3.5 to 4.0, 7.0 to 7.5, 14.0 to 14.5, 21.0 to 21.5, 28.0 to 28.5 (Crystal not supplied for 28.5-29 MHz segment, but is available as accessory). VFO FREQUENCY STABILITY — Less than 20 Hz change per degree Fahrenheit, averaged over a 40° change from 70° to 110°; after 30 minute warmup. Less than 20 Hz change from 105 to 125 VAC line voltage. TUNING RATE — Approximately 17 kHz per revolution of main tuning knob. POWER REQUIREMENTS — Model 570: 105-125 VAC, 50-60 Hz, 10 watts receive, 100 watts transmit. Model 574: 105-125 VAC, 50-60 Hz, 15 watts receive, 115 watts transmit. SEMICONDUCTORS — Model 570: 25 transistors, 26 diodes, 5 integrated circuits. Model 574: 28 transistors, 37 diodes, 10 integrated circuits, 1 LSI, 5 LED readouts. PC BOARDS — Model 570: 4 plug-in types,

6 integral; Model 574: 4 plug-in types, 9 integral. CONSTRUCTION — Rigid aluminum chassis and sub-panels. Aluminum case. Grey front panel, black textured vinyl cover. DIMENSIONS — HWD 6½" × 12½" × 12". NET WEIGHT — 15½ lbs. RECEIVER: SENSITIVITY — 1µV or less for 10 dB S + N/N. SELECTIVITY — Three position, 0.5, 1.0 and 2.5 kHz VFO FREQUENCY — 5.0 to 5.5 MHz. Double Direct Conversion. ANTENNA INPUT — 50 ohms, unbalanced. AUDIO OUTPUT — 1 watt @ 8 ohms, less than 2% harmonic distortion. Built-in speaker; PHONES jack. OFFSET TUNING — Approximately ± 5 kHz, defeatable with ZERO BEAT switch. TRANSMITTER: DC INPUT POWER — 70 watts. RF OUTPUT POWER — 25-30 watts, typical. OUTPUT IMPEDANCE — 50-75 ohms, unbalanced. T/R SWITCHING — Full break-in CW with PIN diode switch.

Denne test er lavet efter flere opfordringer på båndet, og fordi jeg også selv - som CW-mand - var interesseret.

Century/21 er en 100 % CW-station med fuld BK og 70 W input, opbygget omkring en direct conversion-modtager (5 til 5,5 MHz) med con-

verter foran til de forskellige bånd (se blokdiagram fig. 1).

Forhandleren er Space Electronic (OZ4SJ), se annonce andensteds i bladet, og prisen er for stationen 2995,- kr. (Med digitalskala 3995,- kr.). Herudover kan leveres en krystalkalibrator (25/100 kHz) Model 276 til 275,- kr. (20 ¼ % moms).

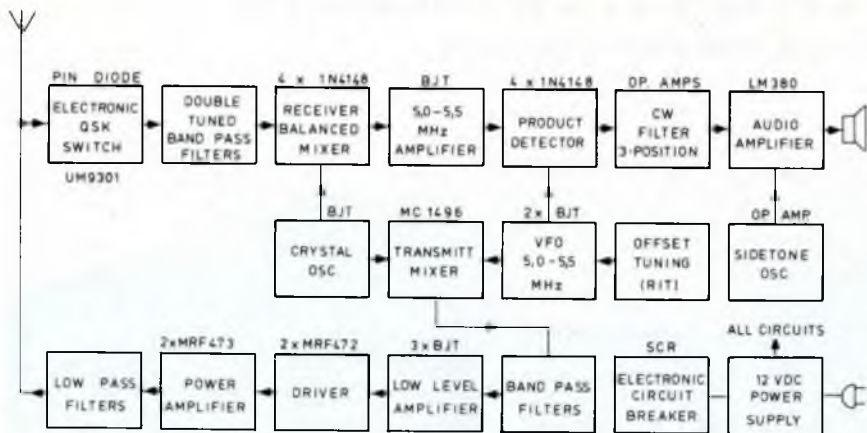


Fig. 1.
 Century/21 blokdiagram. For at fortælle lidt mere om hvad det er for noget vi har med at gøre, har jeg tilføjet lidt om hvad det er for komponenter der er anvendt i de enkelte blokke. - Herudover er kun at tilføje, at BJT står for Bipolar Junction Transistor (almindelig transistor), og at lavpasfiltrene i senderen er båndskiftede (et filter pr. band).

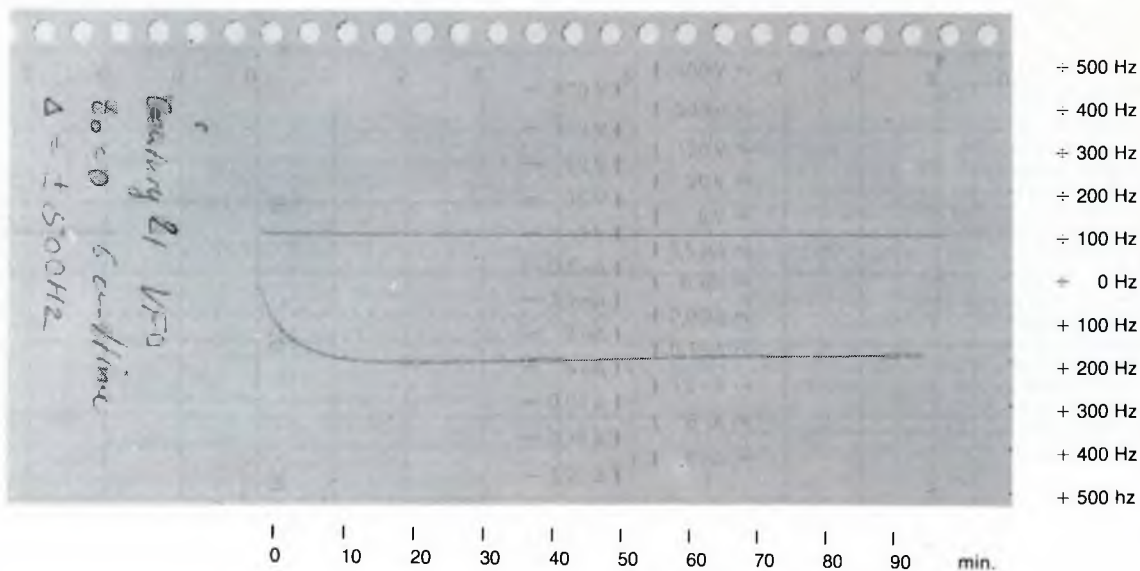


Fig. 2.
 Centuryens frekvensdrift i 90 min. efter opstart. Det ses, at efter en drift på omkring 200 Hz i de første 10 min., flytter den sig ikke nævneværdigt. Den rette linje på ca. -100 Hz angiver blot at maleinstrumentet stod i 3 V området under målingen.

Behandling af data.

Senderens input er foreskrevet til 70 W max., ved dette input målt et output på mellem 20 og 25 W på alle bånd. Der kunne skrues lidt højere op (max. output på 80 m, 45 W), men det kan ikke anbefales, da udgangstransistorerne har rigeligt at se til allerede ved 70 W. ARRL lab. (litt. 1) har målt 40 W out, så output ligger altså omkring 1 S-grad lavere end de populære 2×6146-stationer.

Spurious output fra senderen fremgår af tabel 1, kun få nærmer sig 40 dB, hvilket er rimeligt når den relativt lave effekt tages med i betragtning (max. 2,5 mW i et spurious signal).

Frekvensstabiliteten har jeg denne gang målt med en hjemmebygget digital/analog converter tilsluttet min tæller, og et registrerende måleinstrument lånt til lejligheden. Resultatet kan ses på fig. 2, - det taler for sig selv.

Modtagerens følsomhed målt til følgende klemspændinger ($\frac{1}{2}$ EMK) for 10 dB S+N/N. 80 m: 2,5 kHz båndbredde (BW) 1,5 μ V, 1 kHz BW 0,77 μ V og 500 Hz BW 0,5 μ V. På de andre bånd var følsomheden \leq 0,5 μ V ved 500 Hz BW.

Modtager-spurious fremgår af tabel 2 for den externe. Af interne spurious fandt jeg kun én på 14,4 MHz med en ækvivalent styrke på 1 μ V, samt én på 21,330 MHz svarende til 3 μ V, begge langt uden for CW-områderne.

Den værste externe læk er nok den på 12,95 MHz (ant. frq. 14,05 MHz), da der i dette bånd ligger forskellige kyststationer på CW. Det betyder ikke noget når 20 m er fuldt åben, men når signalerne er ved at forsvinde i »gruset« på 14 MHz kan 13 MHz godt være åben endnu, og så er 42 dB dæmpning ikke tilstrækkeligt. Fænomenet er ikke observeret her, men hos OZ8BN, der er en af de - tilfredse - Century-brugere jeg har haft QSO med. Det ses dog at stemme udemærket med målingerne.

Intermodulationsdæmpningen blev målt til 69 dB, hvilket er ganske pænt. Værre er det med kraftige AM-signaler, for - som omtalt i litt. 2 - kan man ikke slippe af med sådanne signaler i en direct conversion modtager, hvis de først er detekterede til LF. Et »in-band« signal skulle således kun være 1 mV (1kHz 30 % AM) for at give et signal i højttaleren. Det svarer til omkring 60 dB dæmpning, men det er ikke altid nok, især på 7 og 21 MHz båndene hvor der er kraftige BC-stationer indenfor modtagernes bredbåndsafstemte front-end.

Man kan dæmpe sådanne signaler ved hjælp af RF gain (som blot er et potmeter i antennen), men det går jo nødvendigvis også ud over det øn-

skede signal. Skulle man få problemer i den retning kan de løses på samme måde som på PM2B (litt. 2) - spørg forhandleren -

Føromtalte RF gain giver omkring 40 dB dæmpning som max. på alle bånd. Det kan i øvrigt godt betale sig at flytte ledningen fra kalibratoren hen efter RF gain, så ant. signalet kan dæmpes, når man skal høre kalibratoren. Signalet fra denne er forresten ført gennem en AND gate, hvis anden side styres af en langsom multivibrator, hvorved kalibreringssignalet kommer til at lyde som en serie prikker, sådan at det er lettere at finde.

Modtagerens båndbredde kan vælges til 2,5 kHz, 1 kHz eller 500 Hz. Alle disse udgøres af almindelige, aktive LF-filtre med operatorforstærkere. De 3 stillinger målt til henholdsvis: ca. 2 kHz, ca. 700 Hz og ca. 300 Hz, alle ved -6 dB. Ved -60 dB var BW fra nulstød til henholdsvis: 10,4 kHz, 6,2 kHz og 2,44 kHz. Som omtalt i litt. 2 (og vist i dennes fig. 2), er disse båndpas på begge sider af nulstød, hvorfor de i virkeligheden må betragtes som værende dobbelt så brede. I praksis klarer de sig dog pænt i QRM.

For at få senderen i nulstød med det modtagne signal flytter man frekvensen lidt op eller ned ved sending, alt efter hvor RIT-knappen står. Som det kan ses af fig. 3, kan man ikke - umiddelbart - vide om det signal man hører på stammer fra det lave eller det høje sidebånd. (Henholdsvis TX-signal 1 og RX-signal 2).

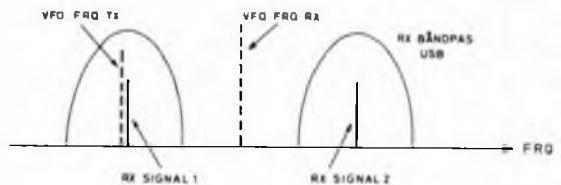


Fig. 3.

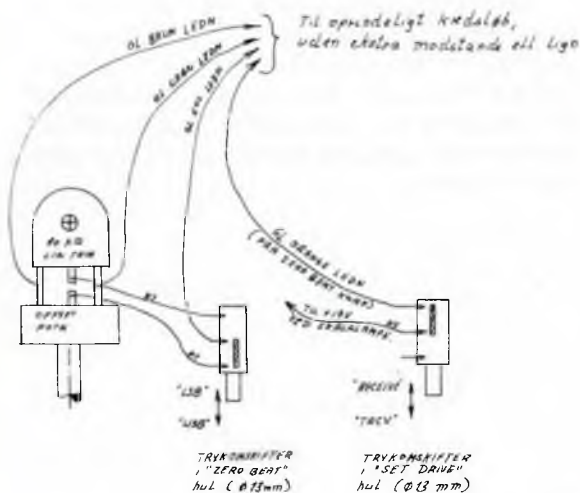
Illustration af problemet med at afgøre hvilket sidebånd det ønskede signal ligger i. Hvis der er RX signal 1 vi lytter på, vil senderen komme til at ligge i nulstød, men RX signal 2 lyder noget ligesådan, indtil vi har prøvet at flytte VFO frekvensen - på den ene eller den anden måde - og hørte hvad der sker. Mere om dette i teksten.

Der er flere måder at checke dette på. Den sikreste er at aktivere Zero Beat-knappen, hvorved RIT'en sættes ud af funktion, så skal det modtagne signal komme til at ligge i nulstød. Forkert sidebånd vil resultere i en højere tone i højttaleren. Den anden metode er at dreje RIT'en eller Main Tuning mod nulstød, som så skal resultere i

en lavere tone. Står RIT'en til højre for nulstød, skal Main Tuning også stå til højre for nulstød (og omvendt), dette gælder på alle bånd.

Har man QRM, kan det være at denne ligger i det andet sidebånd. Er det tilfældet, kan det afhjælpes ved at flytte RIT'en over på den anden side af nulstød (derved flytter man blot det ønskede signal over i det andet sidebånd). Dette, - og det, at det er meget svært at høre om et svagt signal går i nulstød eller til en højere tone (Zero Beat-knappen), har fået mig til at tænke på, at det ikke ville være lettere at afgøre sidebåndsspørgsmålet hvis man lynhurtigt kunne skifte til det modsatte sidebånd med RIT-funktionen. Hvis det ønskede signal derved forsvinder, lå det i det »gale« sidebånd.

Dette skulle kunne lade sig gøre, hvis man modificerer RIT-kredsløbet som vist i fig. 4. Herved opnås endvidere, at man blot skal trykke på en knap for at undersøge om der er mindre QRM på den anden side af nulstød.



Forslag til modifikation af RIT zero-beat kredsløb. - Ideen, der stammer fra 8SO og 3XH, er at kunne lave sidebåndsskift v.h.a. 2 separate RIT-potmetre (det originale og et trimpot), som man så kan skifte imellem. Herudover kører de med fast zero beat (receive/trcv omskifter i »receive«), så man blot kan stille i nulstød, hvis man skal kalde en station, og herefter i »trcv«, hvorved RIT-kredsløbet bliver slået til.

Trimpotmetret indstilles en gang for alle til det ene sidebånd, mens RIT-potmetret så indstilles til det modsatte.

Hvis man gerne vil bevare »Set Drive«, kan man evt. nøjes med halvdelen af modifikationen. Hvilket må blive en temperamentsag. Som omskiftere kan f.eks. bruges BE0170 fra BN elektronik.

Spændingsforsyning til 220 V er indbygget, endda med specialviklet transformator af dansk fabrikat, isat af forhandleren. Da hele systemet kører på + 12 V, er der mulighed for 12 V-drift, men den indbyggede PA-trins beskytter (der slukker såfremt input kommer over 70 W) virker i AC-spændingsforsyningen, bliver det nødvendigt med en anden form for sikring. Til dette formål sælger Ten-Tec nogle magnetsikringer (AIRPAX model 1170), sammen med en udførlig instruktion om 12 V-drift.

Modtager-AGC er der ikke noget af, og - vel nok af denne årsag - heller ikke noget S-meter. Meteret på forpladen viser kun forbruget til hele stationen. Man kan sagtens leve uden AGC, bare tænk på, at de fleste ældre kommunikationsmodtagere kobler AGC'en fra i CW-stilling.

Skalaen er lineær med 5 kHz mærker (5 kHz ~ 3 mm) - lineariteten loves bedre end ± 5 kHz, og er normalt bedre. Det eksemplar jeg målte på var bedre end ± 2 kHz. Disse tal gælder hele skalaen. Kalibrerer man ved nærmeste 25 kHz-punkt, bliver resultatet langt mere nøjagtigt.

Det er desværre ikke muligt at korrigere skalaen (udefra), hverken mekanisk eller elektrisk, man må nøjes med at konstatere hvor meget skalaen er ved siden af, og så huske det. Da der er en ekstra kapacitetsdiode i VFO'en der ikke bruges, er der dog mulighed for at lave en elektrisk skalakalibrering. Eventuelt med et potmeter på bagpladen.

Subjektive data.

Den mekaniske opbygning er helt i aluminium, med grå forplade/hvid tekst, samt sort beklædning på svøbene. Dette giver et meget elegant look, der får mig til at tænke på Collins' stationer. Da PA-trinnet incl. den dertil hørende køleplade er monteret i et hul i bagpladen, kan man tillade sig at lukke kassen helt (ingen kølehuller), hvorved man får en meget robust kasse.

Kredsløbene er modulopbygget, og i Ten-Tec garantien er anført, at man kun behøver returnere det defekte modul til en evt. garantireparation, samt at en omskifter monteret på bagpladen, eller lignende småændringer ikke betragtes som en sådan ændring at garantien bortfalder - en amatørvenlig garanti.

Manualen er på engelsk, og indeholder hvad jeg vil anse for rimeligt (34 sider). Lige på nær et blokdiagram. Det i fig. 1 er taget fra en brochure.

Forpladen er ikke for »knapomaner«, da både RX og TX er bredbåndsafstemt. Udstyring (Drive) er den eneste knap der skal bruges til senderen

(stilles efter båndskift, tager ca. 1 sekund). En virkelig hurtig QSY'er. Den eneste ulempe er, at skalaen vender den ene vej på 80 og 40 m, men den anden på 10 og 15 og 20 m. Det betyder at man skal hele skalaen igennem hver gang man skal fra de høje til de lave bånd, eller omvendt. OZ8BN foreslår at X-tal osc. ændres, så den ligger over ant. frq. på de 3 høje bånd også. Herved kommer skalaen til at vende samme vej på alle bånd, men næsten mere vigtigt, spejlfrekvensen kommer op i nogle mere uskadelige bånd.

Al sende/modtage-omskiftning foregår fuld-elektronisk, og Q3 (alm. low pwr. NPN-Si transistor) i ACCU-keyeren (litt. 3) kan nøgle systemet uden problemer.

Modtageren bliver ikke slukket helt ved sending, men eventuelle signaler fra denne stoppes effektivt af en transistor lige før LF-PA. Her sidder også den eneste komponent der forsinkes at modtageren virker lige med det samme (C1 på 1 μ F i LF-PA). Dette for ikke at få skiftetransienten med i højttaleren. Skulle man synes det går lidt langsomt med at skifte til RX, kan man blot gøre denne kondensator lidt mindre. Jeg prøvede 680 nF i stedet, hvorefter modtageren var fuldt åben mellem en serie prikker med speed 150. Den originale kondensator er en lyt, hvorfor den har ret stor tolerance i sin værdi - den der sad i det testede eksemplar blev målt til 1,5 μ F.

Den indbyggede medhørstone er behagelig at lytte til, og styrken af den er uafhængig af modtagerens styrkeregulering. Medhørets styrke stilles på en »fingerjustering« som man kan nå gennem et hul i bundpladen.

On the air.

Overalt fik jeg kun pæne rapporter, senderens signal er absolut fejlfrit. Modtageren er behagelig at lytte til, også på SSB. I SAC-testen kørte jeg over 400 QSO'er, heraf 113 på 40 m, så modtageren kan altså godt være med i QRM, på trods af sine 2 sidebånd. Med 500 Hz-filteret er selektiviteten jo også langt bedre end på en »alm.« transceiver med SSB-filter.

Konklusion.

På trods af visse »unoder« eller mindre heldige ting som jeg har beskrevet i denne artikel, synes jeg stadig Century/21 er en rar lille station, og jeg

har ikke snakket med nogen Century-brugere der var uenig med mig i dette.

Med Century/21 kan man blive QRV på en fornuftig måde, til en rimelig pris, hvilket gør stationen ideel til begyndere, ham m/k der blot vil køre en QSO i ny og næ, eller til at have i sommerhuset eller lignende.

Litteratur.

1. Ten Tec Century 21, WB9VAV. QST dec. 77 side 41.
2. Test af Ten Tec PM2B, OZ8VL. OZ aug. 73 side 299.
3. Byg dig en ACCU-keyer, OZ5RM. OZ dec. 77 side 591.
4. Ten Tec Century 21 HAM CW TRANSCEIVER, Populær Electronics, feb. 78 side 85.

Tabel 1.

Ant. frq.	Spur. frq.	Dæmpn.	bemærkn.
3,55 MHz	2725 kHz	77 dB	
	5450 -	37 -	MF
	14450 -	83,5 -	spejl
7,05 -	5450 -	45 -	MF
	17950 -	57,5	spejl
	58 MHz	72 -	
14,05 -	3950 kHz	50 -	spejl
	5050 -	68 -	MF
	12950 -	42 -	pga. XO 2.harm.
	21950 -	57 -	
	23050 -	70 -	
	32050 -	70	
21,05 -	5050 -	68 -	MF
	10950 -	47 -	spejl
	21473 -	68 -	
	21895 -	74 -	
	26950 -	64 -	
	37050 -	53 -	
28,05 -	42950 -	60 -	
	5050 -	83 -	MF
	17950 -	40 -	spejl
	25525 -	70 -	
	40950 -	47 -	
	51050 -	47 -	

Tabel 1.

Uønsket udstråling fra Century/21, målt ved 70 W input. Frekvensangivelsen er omtrentlig. Målingens dynamikområde ca 70 dB.

Tabel 2.

80 m	3550 kHz	0 dB	15 m	21,05 -	0 -
	2. harm.	-40 -		2. harm.	-54 -
	3. -	-52 -		3. -	-56 -
	1,7 MHz	-52 -		MF	-47 -
	1,9 -	-52 -		10,1 MHz	-53 -
40 m	MF	-54 -	10,9 -	-51 -	
	7,05 MHz	0 dB	16,1 -	-44 -	
	2. harm.	-42 -	20,5 -	-56 -	
	3. -	-50 -	22 -	-52 -	
	MF	-54 -	26,1 -	-42 -	
20 m	12,5 MHz	-54 -	31 -	-55 -	
	14,05 -	0 -	31,9 -	-57 -	
	13 -	-42 -	28,05 -	0 -	
	15,1 -	-48 -	2. harm.	-44 -	
	9,1 -	-54 -	3. harm.	-50 -	
	harm.	> -60 -	MF	-55 -	
			18 MHz	-52 -	
			27,5 -	-55 -	
			28,6 -	-54 -	
			48 -	-51 -	

Tabel 2.

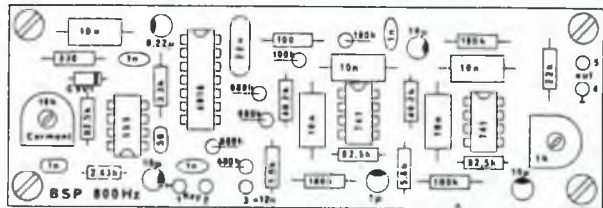
Extern spurios i Century/21 modtageren. Andet end MF- og spejlgennemslag kun målt hvis mindre end 80 dB. Målt i frekvensområdet 165 kHz til 60 MHz.

NYT

800 Hz generator

til modulering ved CW

Indeholder:
Oscillator-nøglekredsløb
og filter.



Output 0,7 mV RMS
Stigetid 5 msek.
Faldetid 5 msek.
Spænding 13,8 Volt
Strømforbrug 15 mA
Mål L 115 mm. B 38 mm. H 20 mm.

Hele BSP byggesætprogrammet samt alle løsele leveres direkte fra lager. Stort udvalg i monteringskasser, 80 forskellige størrelser på lager.

Nærmeste BSP forhandler anvises

HELMHOLT
elektronik

JOHS. BUCHHOLTZVEJ 17
7600 STRUER
TLF. (07) 85 26 11
GIRO 7 27 03 48

BSP

2 × 2m TX-filter (145-145 MHz og 48-145 MHz)

Af OZ6RG, P. Rich Jensen, Lysgaardsvej 11, 7480 Vildbjerg.

For et par år siden byggede jeg en 2m-station efter princippet VFO-balanceret blander. Sendersignalet kom ud af den balancerede blanders sidste trin med ca. 50 mW på 145 MHz, og her meldte sig så et behov for at få 2m-signalet forstærket op til passende udgangseffekt og samtidig dæmpe evt. uønskede blanding produkter m.v. Jeg spurgte og læste forskellige steder, og de indsamlede ideer blev til »en sammenkogt ret« som vist i diagram fig. 1. Kan andre amatører have glæde af den, – så hermed vær's go:

Opstillingen er uden videre problemer efterbygget i en del eksemplarer og opfører sig tilsyneladende pænt. Jeg må dog indrømme, at jeg ikke kan dokumentere en række overbevisende data ved reference til målinger med spektrumanalyser og tilsvarende avanceret målegrej, der jo desværre – grundet pris – ikke er almindelig udbredt blandt amatører. Netop problemet målegrej – (eller rettere mangel herpå) – fik mig til at vælge en løsning med forholdsvis mange afstemte kredse som en slags kompensation for den manglende måling, idet man jo rent fornuftsmæssigt må antage, at flere afstemte kredse gør det vanskeligere for uønskede signaler at gøre sig gældende. At man så måske må ofre en ekstra transistor for at opnå ønsket forstærkning, anser jeg for et overkommeligt problem, når det ordnes allerede i planlægningsfasen.

Forsøg med forskellige forme (induktiv/kapacitiv) og grader af kobling mellem de enkelte trin har ført til de viste topkoblinger som foreløbigt resultat. Printudlæg er dog bibeholdt med plads til tværgående skærme af f.eks. hvidblik (konservesdåse) så interesserede har let adgang til at undlade de originale skærmdåser på kredsene og forsøge med induktiv (link-) kobling mellem trinene. Folk med ovennævnte måleudstyr og nødvendig interesse/energi er naturligvis meget velkomne til at udføre eksperimenter/målinger og bringe resultaterne til torvs (via OZ) så flest muligt kan få gavn af dem.

Printudlæg og komponentsplacering er vist henholdsvis fig. 2 og 3.

48-145 MHz

Da jeg sidste vinter byggede »Syntese uden besvær« (OZ aug. 75) som del af en ny station, var det naturligvis fristende at anvende den gamle, veltjente opstilling igen i senderdelen. TX-VFO'en i syntesen blev ændret fra de oprindelige 12 MHz, så der kun manglede en tripling + passende forstærkning af sendersignalet. I den »gamle« opstilling (fig. 1) blev kredsen L1 fjernet og L2 ændret til 48 MHz med link for tilkobling af signalet fra syntesen (via coax) – det virkede, men ikke tilfredsstillende sikkert. Signalet fra syntesen var for svagt til at opnå sikker tripling med

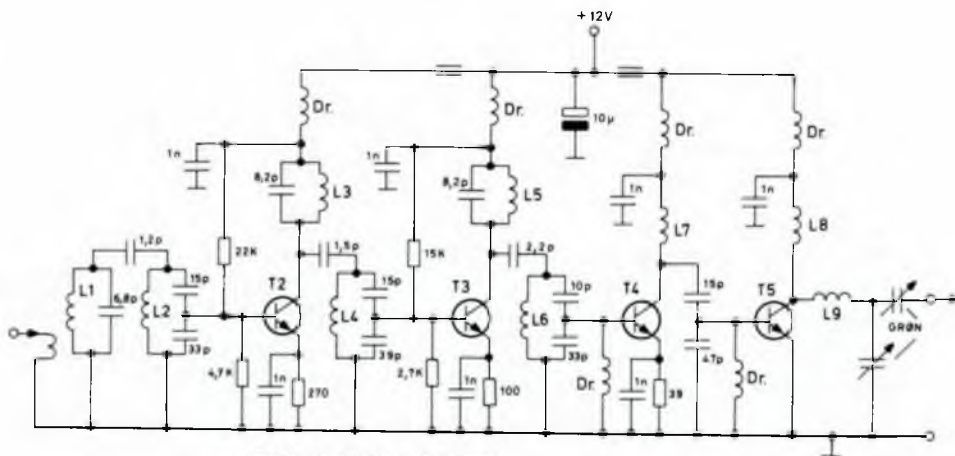


FIG. 1 TX FILTER (145-145 MHz)

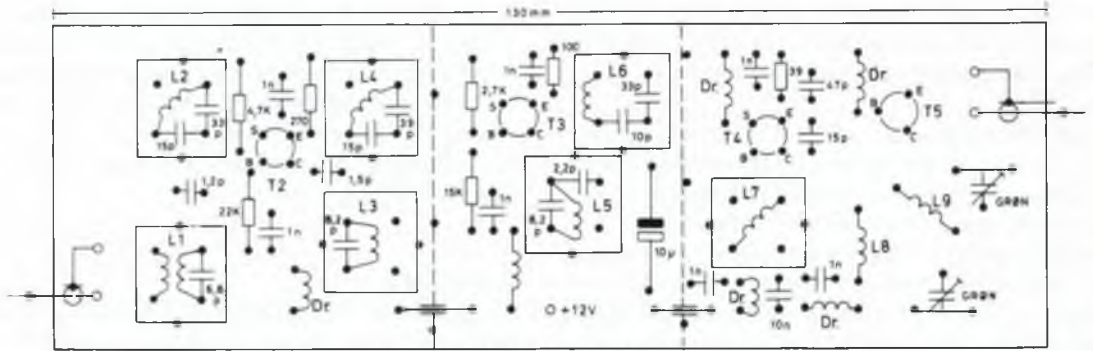


FIG 3 TX FILTER (145-145MHz)

tilstrækkelig styring til følgende trin. Der manglede ikke meget, så nærmest for sjov prøvede jeg at lade en BC548 foran L2 give 48 MHz-signalet et lille »løft«. Det virkede omgående, så den har fået lov at blive siddende. En HF-type (2N2369/BSX20

/BF173) vil dog sikkert gøre bedre fyldest, hvis det i en situation skulle knibe med signal, eller hvis man f.eks. vil anvende styresignal med højere frekvens (72 MHz – med ændring af L2).

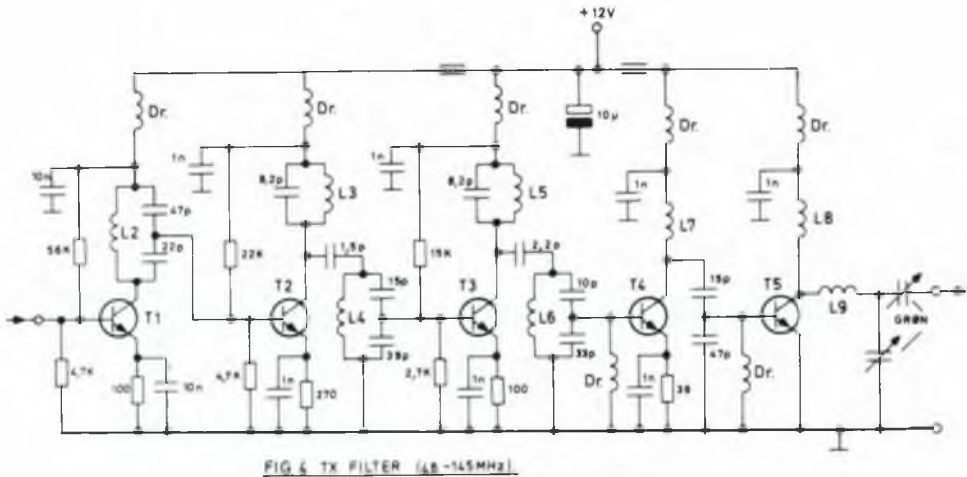


FIG 4 TX FILTER (48-145MHz)

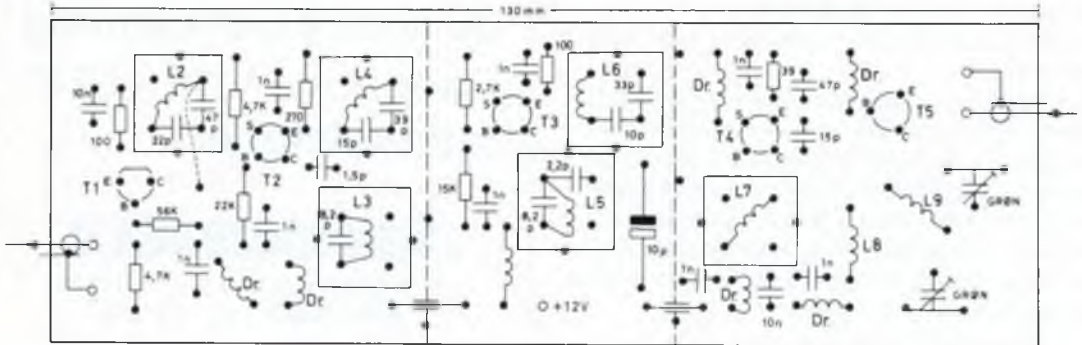
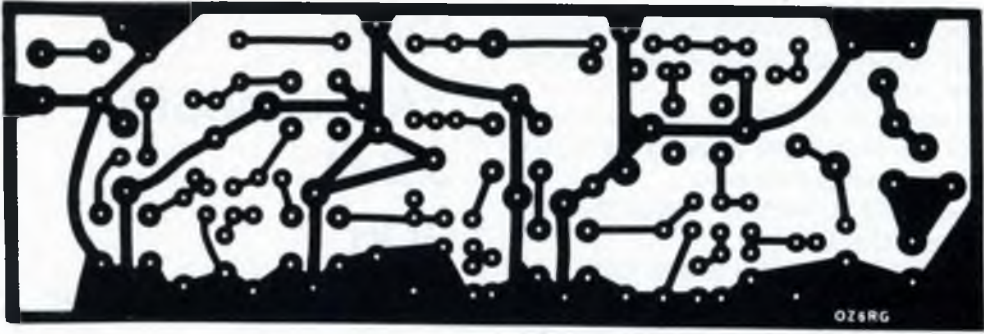


FIG 6 TX FILTER (48-145 MHz)

Optimering m.v.

Efter korrekt montering tilsluttes spænding og styring og de enkelte kredse trimmes op ved hjælp af diodeprobe tilsluttet rørvoltmeter eller tilsvarende. Det er ingen skade at kontrollytte på en modtager samtidig (evt. »snuse« med frekvenstæller) om det virkelige er det ønskede 2 m-signal ikke en upåagtet »spunk« fra styresignalet, man trimmer på. Alle kredse skal »gå roligt gennem resonans« – ingen skarpe spring! Der startes fra forenden, og for lettere at kunne komme til med diodeproben er det nok en fordel først at montere tilhørende skærmdåser på kredsene efterhånden som trimningen skrider frem. Forsøg på at trimme op helt uden skærme vil sandsynligvis medføre, at kredsene kobler, så hele opstillingen går i selvsving. Det giver ganske vist en masse signal at måle på, men sikkert også problemer med nabolaget, nu er du advaret! De 2 grønne trimmere i udgangen justeres nok lettest ved hjælp af dummy-load og standbølgeometer.

Med omkring 50 mW styring kan der med en 2N4427 som T5 forventes ca. 1 W ud ved 12 volt driftspænding. Det kan så videre styre f.eks. et PA-trin med 2N5589 eller tilsvarende. I et andet

tilfælde bruger jeg som T5 en 2-watt type fra TRW (PT5632) og lader den styre et PA-trin med 2N5590, som ifølge måling med wattmeter (lånt – uden garanti for kalibrering) giver ca 15 W ud.

Øvrige transistorer:

T1: BC548 (evt. HF-type, se tekst).

T2-4: 2N2369/BSX20 eller tilsvarende.

T5: 2N4427 eller tilsvarende (1-2 W-type med kølestjerne).

Spolerne L1-7 vikles på »Anglosid« spoleform 790/7 (RS nr. 146 206) Kerner: F29SL (RS nr. 146 407). Skærmdåser: 7102 (RS nr. 146 153). Tråd: ca. 0,5 mm lakeret kobber (gælder også L8).

Vindingstal:

L1: 4¼ vind. link: 1¼ vind. v/kolde ende (udelades ved 48-145 MHz).

L2: 4½ vind. (ændres til 11 vind. ved 48-145 MHz).

L3: 4¼ vind.

L4: 4½ vind.

L5: 4¼ vind.

L6: 4¾ vind.

L7: 2½ vind.

L8: 10 vind. (viklet på 4 mm bor).

L9: 3 vind. tråd ca. 1 mm, gerne forsølvet (viklet på 5 mm bor).

Som drosler har jeg anvendt en del forskellige typer uden egentlig specifikation, men her et par som virker udmærket:

- a) 1/2 ferritstav (RS nr. 146 509) med 10-12 vind. ca. 0,3 mm Cu/lak. (ferritstavene fås 20 mm lange og knækkes midt over).
- b) ferritperle (RS nr. 146 510) »påsyes« 6-8 vind. ca. 0,3 mm Cu/lak.

I begge tilfælde låses tråden med en dråbe Araldit. Trådtykkelsen til drosler (og som oftest også til spoler) er ret ukritisk, men tynd tråd kan være besværligt sart, og tyk kræver plads, så jeg plejer at vælge i området 0,15-0,50 mm til drosler, med lidt hensyn til plads og strøm.

Anførte RS-numre er katalog-nr. hos Rudolf Schmidt.

Skulle du ønske at efterbygge et af de viste TX-filtre, men helst undgå printfremstilling kan henvendelse ske til OZ8KO, som har lovet at fremstille print i begrænset omfang til interesserede. I øvrigt tak til 8KO for at efterbygge et af filtrene (145-145) »fra bladet« for at teste artiklen for evt. fejl. Testen forløb smertefrit, så jeg regner heller ikke med, at du får problemer.

ICOM
YAESU MUSEN
J.B.M.
AOR
HY-GAIN antenner
TMK. måleinstrumenter
30 MHz erhvervsanlæg
Danphone VHF - UHF
radiotelefoner

„Radiosmeden“

KØBMAGERGADE 32 B - GYLLING
8300 ODDER - 06 - 55 16 16

OZ 1DPL

 **KENWOOD**

NYHED TS 520 SE

Data:

160-10 m + WWV - 220 V AC.

SSB 200 W PEP.

CW 160 W DC.

Ekstraudstyr: VFO - HT - CW-filter.

(I CW-stilling med ekstra filter er der 2 positioner: Bred - smal). -

Digital display som kan anvendes

som 40 MHz frekvenstæller.

Pris incl. moms 5.695,00



WERNER RADIO - 5450 OTTERUP - TLF. (09) 82 33 33

Lukket lørdag!

YAESU - 70 CM - MODEL FT 720 RU



Data for FT 720 RU:

- ★ Styling af frekvensen fra mikrofonen.
- ★ PLL control system.
- ★ 4 kanal memory.
- ★ Scanner op og ned over hele båndet.
- ★ Prioritet kanal.
- ★ Repeater-spacing ± 1.6 MHz eller valgbar op til 7.6 MHz.
- ★ Toneopkald.
- ★ Digital udfæsning.
- ★ Udgangseffekt 10 watt.
- ★ Lysdiode S meter og power meter.

Levering ca. slutningen af februar.

Pris 3685,- incl. moms.

OZ5JV Klaus, OZ1FXP Kim.

BEIAFON TLF. 01-3102 73
ISTEDGADE 79 · 1650 KØBENHAVN V

Beregning og brug af 3. ordens IM intercept

Af OZ8VL, Ole Brandt, Box 45, 3540 Lyngø.

Artiklen indeholder et par formler til beregning af 3. ordens intermodulations interceptpunktet (I) udfra en kendt intermodulationsdæmpning (Δ) med kendt reference – og omvendt.

Intermodulations intercept begrebet blev ført ind i amatørverdenen i juli 1975 af W7ZOI (Ref. 1), og senere af OZ6BL i OZ, i form af en oversættelse af denne artikel (Ref. 2).

Ved beregning af I går man ud fra at 3. ordens IM produkterne fra en forstærker stiger 3 gange så hurtigt (i dB), som det ønskede output. (Øges input f.eks. med 10 dB, stiger det ønskede output. (Øget input fx med 10 dB, stiger det ønskede output også 10 dB, men 3. ordens IM produkterne stiger 30 dB).

Er dette rids ikke nok, må man tilbage i ref. 1 eller ref. 2 – Er man også i tvivl om hvad 3. ordens IM i det hele taget er for noget findes en forklaring på dette i ref. 3 (2 lineære PA-trin til 2 meter).

Beregningsformlerne

Hvis vi udtrykker os i dB, er der tale om en lineær sammenhæng mellem de ønskede signaler og IM produkterne. Denne sammenhæng kan – ifølge ref. 4 – udtrykkes som:

$$I(\text{dBm}) = \frac{\Delta(\text{dB})}{N - 1} + S(\text{dBm}) \quad (1)$$

hvor I er interceptpunktet angivet i dBm (sammenhængen mellem dBm og spænding fremgår af tabel 2), N angiver den ønskede »orden« (her tredje), Δ er forskellen i dB mellem IM produkterne og inputsignalerne (normalt kaldet IM dæmpningen) og S er inputsignalniveau i dBm.

Da man normalt bruger IM produktens – og ikke inputsignalets amplitude (S), skal vi lige have sammenhængen mellem disse:

$$S(\text{dBm}) = \Delta(\text{dB}) + \text{ref}(\text{dBm}) \quad (2)$$

hvor ref er IM produktets amplitude, f.eks. -107 dBm (= 1 μ V).

Vi kan nu simplificere (1) ved at indsætte (2) og $N = 3$:

$$I = 1,5 \cdot \Delta + \text{ref} \quad (3)$$

$$\Delta = \frac{(I - \text{ref}) \cdot 2}{3} \quad (4)$$

NB! (3) og (4) gælder kun ved 3. ordens IM.

Eksempel 1:

3. ordens IM dæmpning er opgivet til at være 65 dB med reference i 1 μ V. Interceptpunktet findes v.h.a. (3):

$$I = 1,5 \cdot 65 + (-107)$$

$$I = -9,5 \text{ dBm}$$

Eksempel 2:

3. ordens interceptpunkt er opgivet til +3 dBm. IM dæmpningen med reference i 1 μ V (-107 dBm) findes v.h.a. (4):

$$\Delta = \frac{(3 - (-107)) \cdot 2}{3}$$

$$\Delta = 73,3 \text{ dB}$$

Hvis man vil omregne til interceptpunkt udfra målinger anført i mine anmeldelser, er ref = den opgivne følsomhed. F.eks. er IM dæmpningen målt til 64 dB på ARGONAUT, og følsomheden til 0,45 μ V (-114 dBm). Det giver et interceptpunkt på -18 dBm.

Anvendelighed

Ved slutningen af ref. 1 (og dermed ref. 2) har redaktøren for QST sat en lille note om at denne »lovmæssighed«, at 3. ordens IM produkterne stiger 30 dB hver gang inputsignalet stiger 10 dB ikke altid passer. – Nu kunne det så være interessant at se hvor slemt det står til.

Til denne corellationsberegning kom ref. 5 (Sammenligningstest af 2 m universaltransceivere) som sendt fra himlen. Heri har man nemlig ikke blot målt IM dæmpning på forskellige stationer, men også ved forskellige referenceniveauer.

De beregnede interceptpunkter og deres spredning fremgår af tabel 1.

At interceptpunkterne ligger nogenlunde samme sted i henholdsvis HG70D, Multi 2000 og de 2 laveste niveauer på FT220, kan ikke tages som et udtryk for at disse modtagere er bedre. Der er snarere tale om at AGC'en på disse stationer træder i kraft senere end på de andre.

Konklusion

Da det viser sig, at det er noget af en tilsnigelse at gå ud fra interceptpunktsteorien når det gælder modtagere med AGC (tabel 1), vil jeg også i fremtidige anmeldelser opgave IM dæmpningen.

For at få lettere sammenlignelige måleresultater vil jeg dog bestræbe mig på fremtidig kun at benytte 1 μV som reference. – Skulle man stadig være interesseret i hvor interceptpunktet ligger, så har man jo formlen (3).

Litteratur/referencer

- Ref. 1. W7ZOI. Defining and Measuring Receiver Dynamic Range. QST JUL 75 side 15.
 Ref. 2. W7ZOI (OZ6BL). Definition og måling af modtagerens dynamikområde. OZ NOV 76 side 431.
 Ref. 3. OZ3MZ, 2 lineære PA-trin til 2 meter. OZ JUL 78 side 339.
 Ref. 4. Tektronix. The Spectrum Analyzer as a Frequency Selective level Meter. Tektronix AX-3682.
 Ref. 5. DL1BU (OZ1CEX). Sammenligningstest af 2 m universaltransceivere. OZ FEB 79 side 55.

dBm	Volt/50 Ω
+ 10	708 mV
0	224 mV
÷ 10	70,8 mV
÷ 20	22,4 mV
÷ 30	7,08 mV
÷ 40	2,24 mV
÷ 50	708 μV
÷ 60	224 μV
÷ 70	70,8 μV
÷ 80	22,4 μV
÷ 90	7,08 μV
÷ 100	2,24 μV
÷ 110	708 nV
÷ 120	224 nV
÷ 130	70,8 nV

Når $Z = 50 \Omega$ gælder:
 $X \text{ dBm}$

$$= 20 \log \frac{Y \text{ volt}}{0,224}$$

$y \text{ volt} =$

$$0,224 \cdot 10^{\left(\frac{X \text{ dBm}}{20}\right)}$$

Tabel 2: Sammenhængen mellem dBm (dB i forhold til 1 mW) og spænding over 50 Ω .

	FR101	FT220	FT221	HG70D	IC201	M.2000	M.2700	SE400	TS700	TS700G
ref. = 0,1 μV										
Δ (dB)	68	54	69	73	78	64	66	××	61	68
I (dBm)	-25	-46	-23,5	-17,5	-10	-31	-28	××	-35,5	-25
ref. = 1 μV										
Δ (dB)	57	42	61	59,5	67	50	58,5	48	54	60
I (dBm)	-21,5	-44	-15,5	-17,8	-6,5	-3,2	-19,3	-35	-26	-17
ref. = 10 μV										
Δ (dB)	53	51	51	46	57	36	48	××	50	50
I (dBm)	-7,5	-10,5	-10,5	-18	-1,5	-33	-15	××	-12	-12
Spredning af I (dB)	17,5	35,5	13	0,5	8,5	2	13	××	23,5	13

Tabel 1: Beregnede interceptpunkter ud fra målingerne vist i tabel 5.2 i ref. 5. I tabel 5.2 angives inputsignalets størrelse (S), hvorfor IM dæmpningen (Δ) er regnet ud v.h.a. (2).

SPAR MANGE PENGE – KØB BILLIGT HØS OZ8AZ

GITTERDYK RADIOMETER

2-220 MHz. 5 områder .. kr. 625

TONEGENERATOR SWG 26

10 Hz-200 kHz i 4 områder
Sinus og firkant kr. 550

TONEGENERATOR LMF 2

1 Hz-1 MHz i 6 områder
Sinus og firkant kr. 1050

TONEGENER. HEATHKIT

20 Hz-20 kHz i 3 områder
Sinus og firkant kr. 395

DISTORTIONMTR. T.E.S.

Frekvensomr. 10 Hz-1 MHz
Forvrængning: 0,03-100 %
med indbg. rørvoltm. ... kr. 3200

SWEEP GENERATOR

Philips GM 2877. 5-220 MHz og
440-880 MHz kr. 1625

CAPACITOR CHECKER

Heathkit IT 28, måler op til 50 uF
og 50 Mohm kr. 475

PHILOSCOP. GM 4144

Måler op til 100 uF og mod-
stande til 10 M kr. 550

AM-FM ABGLEICHSENDER

H & B - Grundig AS2
Frekvensomr. 100 kHz-115 MHz
MF skala: 400-500 kHz og 10,2-
11,2 MHz kr. 1500

SIGNAL GENERATOR

2700-3400 MHz kr. 1000

SIGNAL GENERATOR

145-235 MHz kr. 700

SIGNAL GENERATOR

2-9 MHz med 100 kHz og 1 MHz
krystaller kr. 400

SIGNAL GENERATOR

100 kHz-20 MHz, kan modtage
samme område kr. 1400

SIGNAL GENERATOR

SCHOMANDEL FD 1
30-92 MHz og harmoniske op til
920 MHz, kan modtage på sam-
me område kr. 1300

SIGNAL GENERATOR

945-1195 MHz, kan modtage på
samme område kr. 950

MALESENDER MS 11

100 kHz-30 MHz med graderet
attenuator 0,1-1 V kr. 725

TAVOMETER III H.M.

Universalmåleinstrument
28 områder: AC-DC og ohm.
60 uA instrument kr. 400

HF OUTPUT METER

Marconi TF 912A. 50/75 ohm
5 watt-25 watt kr. 400

OHMMETER DANAMETER

10 ohm-1 Mohm kr. 190

KORTBØLGE MODTAGER

RCA AR-88. 540 kHz-32 MHz
Krystalfilter m.m. kr. 2000

KORTBØLGE MODTAGER

Marconi H2301. 500 kHz-
30 MHz. AM, CW, ESB lower/
upper. 30 områder kr. 3600

KORTBØLGE MODTAGER

Hammarlund Super-pro
100-400 kHz. 2,5-20 MHz kr. 900

LANGBØLGE MODTAGER

Marconi 15 Kc-560 Kc .. kr. 250

SKIBS MODTAGER

Telefunken 1,6-9,2 MHz kr. 550

2 M MODTAGER

144-146 MHz. S-meter kr. 600

SKIBS MODTAGER M.P.

100 kHz-3,8 MHz kr. 950

TRANCEIVER. FDK.

Multi-Vfo. 144-146 MHz kr. 1000

STORNO CQM 13C 24V

152-174 MHz. 10 Watt .. kr. 475

STORNO CQM 13A1. 12V.

152-172 MHz. 10 watt .. kr. 350

NØDSTRØMSAGGREGATER

Totakts Sachs benzinmotor
110-220-380 V. 500 W kr. 1850
110-220-380 V. 2000 W kr. 3600

VÆRKSTEDSTRAFO D-mrk.

220 V 24 V 6A. Kapslet .. kr. 300

BELYSNINGSTRAFO. D-mrk.

220 V 12 V 9A. Kapslet .. kr. 270

SKILLETRANSFORMER

220 V/220 V 1000 W kr. 650
220 V/220V 500 W kr. 450
220 V/220 V 240 W kr. 275
220 V/220 V 160 W kr. 190
220 V/110 V 250 W kr. 290

REGULERINGSTRAFO

220 V/0-250 V 10 A kr. 750
220 V/0-250 V 3 A kr. 350

LAVSPÆNDINGSTRAFO

380 V 32 V 25 A kr. 450

KONSTANTSPÆNDINGS-

TRANSFORMER: Prim 190-
260 V. Ud: Konst. 115 V 250 VA
..... kr. 350

TØ/SVEJSETRANSFORMER

1,5-2,7 V 600 amp kr. 550

1000 andre trafos på lager!

NIKKELEAKKUMULATORER

1,2 V celler i plastbæger
1Ah 9×42×69 mm 75 g .. kr. 13
2Ah 13×49×145 mm 200 g kr. 20
10Ah 30×70×104 mm 500 g kr. 40
15Ah 28×59×132 mm 500 g kr. 50
24Ah 27×80×193 mm 1 kg kr. 65
4,8 V 0,5 Ah 35×40 mm kr. 50
12 V 0,6Ah 37×106 mm kr. 100
40-80-120-160 Ah på lager!

SPEKTRUM ANALYZER

2600-3700 MHz kr. 2500

PULSE GENERATOR

Pulslængde: 0,15-100 usec.
50Hz-50KHz op til 20V 900

COMPARATOR TD 30

Sammenligner HF spændingers
fase- og styrkeforhold. kr. 425

TACAN TEST SET

960-1215MHz m. 20 rør. kr. 300

FREKVENSTÆLLER CF350

5Hz - 12MHz 6 cifre..... kr.1250

FREKVENSTÆLLER VENNER

5Hz - 1MHz 4 cifre..... kr. 1000

FREKVENSTÆLLER

Hewlett Packard 523 DR.
10Hz - 1,2MHz 6 cifre... kr. 700

FREKVENSTÆLLER

Beckmann FR-67/U
1Hz - 1MHz 5 cifre kr.600

OSCILLOSKOP

Tequipment type D61A
Fra DC til 10MHz kr.3600

OSCILLOSKOP

Solartron CD 518
10 Hz til 5MHz kr. 1300

OSCILLOSKOP 5MHz

Byggesæt med beskrivelse
og alle løsele, på nær
kasse og mekaniske
smådele kr. 950

DIGITAL MULTIMETER

3 cifre. 12V DC - 220V AC
200mV-2-20-200-1000 V AC/DC
1 ohm til 2Mohm kr. 1200

DIGITAL VOLTMETER

Hewlett Packard 405 AR.
DC: 0,1V til 1000V kr. 500

RØRVOLTMETER KAISER

Max. udslag: 1500V AC/DC
10Mohm. 130mm instr. kr. 400

RØRVOLTMETER GRUNDIG

Max. udslag: 30V AC, 1kV DC,
500M. 145×165 instr. kr. 490

HF SVEJSEAPPARAT

Med QE 05/40 40 watt. 25mm
svejselgd. Automatisk.. kr. 675

ANODEMODULATOR 40 WATT

Indgang: 200 ohm udg. 5Kohm
Rør: 6N7 - 6F6 - 2×807
u/strømforsyning..... kr. 150

SELSYN MOTORER

220V AC 85×136mm kr. 180

HOBBY MOTOR G.N.T.

220V AC 90×110mm kr. 60

HOBBY MOTOR ITT

220V AC 66×80mm kr. 58

HOBBY MOTOR S&W

220V AC 90×58 kr. 25

TANGENTIALBLÆSER

115V med 1uF startkondenst.
På 220V med en 1uF i serie
110mm lang. Motor 45mm
Skovhjul kr. 55

VINDDYAMO AMPEX

110V DC 4,5A 300 o/m. kr. 260

FELTTELEFONER

Magneto, engelske .. kr. 165

BORDTELEFONER

Med drejeskive, tyske .. kr. 250

KLAVIATURPERFORATOR

GNT. Laver huller svarende
til morsetegn i tape..... kr. 900

MORSE TRANSMITTER

GNT. sender morsetegn via
perforeret tape kr. 850

MORSE PRINTER

GNT. ændrer perforeret tape
til ren tekst kr. 800

SKRIVER. HONEYWELL

Papirhastighed 6mm pr. min.
Følsomh.: 80mV. 115V. kr. 1025

FELTSTYRKEMALER

for TV signaler 1-10
Følsomh.: 0,1-100mV kr. 650

ECHO BOX TS-218/UP

Indikerer signaler i om-
rådet 8,990-9,170 GHz. kr. 450

KATODESTRALERØR

Brimar D13/47GL 6×10. kr. 325
Telefunken DN10-14. kr. 225

TV BILLEDBAND

1' Ampex på 10' spole kr. 85



I denne oversigt er kun medtaget fa tekniske data.
Ved forudbetaling af kr. 10 fremsendes vore salg-
blade med alle tekniske oplysninger og mange an-
dre gode tilbud!

Sr. Beck-Hansen

INGENIØR- OG HANDELSFIRMA

Skovbo, 3360 Liseleje. Tlf.: (03) 34 77 77

WARC-79

**Af: H. O. Pyndt, OZ5DX, Udstolpe,
4990 Sakskøbing.**

Den administrative frekvenskonference, WARC-79, sluttede i Geneve i begyndelsen af december måned 1979, og det kan med rette siges, at udfaldet af konferencen er gunstig for amatørbevægelsen. For de bestående amatørband i HF, VHF og UHF-området sker der ingen ændringer, og ydermere er der i radioreglementets frekvenslister i HF-området skabt mulighed for 4 nye amatørband omkring 1,8, 10, 18 og 25 MHz.

160 m.

For 160 m's vedkommende er der i Region I en eksklusiv tildeling fra 1810 til 1850 kHz til amatørerne, men her har Danmark sammen med en række afrikanske og europæiske lande tilsluttet sig en fodnote om, at området 1810-1830 kHz primært allokeres til faste og mobile tjenester. De europæiske lande som har tilsluttet sig denne fodnote er: Vest-tyskland, Østrig, Belgien, Bulgarien, Danmark, Spanien, Frankrig, Grækenland, Italien, Luxemburg, Holland, Polen, Portugal, DDR, Rumænien og Sovjet; som man ser, er det alle vore omgivende lande, på nær de skandinaviske: Norge, Sverige og Finland.

Området 1830-1850 kHz vil derimod kunne friges til amatørtrafik, såsnart der er fundet en tilfredsstillende overgangsordning for de tjenester, der i øjeblikket benytter området. Datoer for frigivelse af området er det endnu for tidligt at udtale sig om, det må afvente forhandlinger med P&T.

10 MHz.

I dette band er amatørerne tildelt sekundær status i området 10100 kHz til 10150 kHz, og området skal deles med faste tjenester. Man må formode, at dette band bliver det første af de nye band som bliver frigivet til amatørbrug, idet der her ikke er tale om nogen frekvensændringer og overgangsordninger for bestående tjenester. I de forløbige papirer, som jeg i skrivende stund er i besiddelse af, tales der om, at beslutningerne på WARC-79 som ikke kræver frekvensomlægninger træder i kraft pr. 1. januar 1982.

Personligt vil jeg mene, at netop 10 MHz-bandet bliver det interessanteste af de nye band med dets beliggenhed midt imellem 7 og 14 MHz.

18 MHz.

I området fra 18068 til 18168 kHz er tildelt amatørerne et eksklusivt band. Dette band befinder sig midt i et større band, som er allokeret til faste tjenester, og de 100 kHz er oså fragået faste kredsløb.

25 MHz.

Fra 24890 til 24990 kHz er der på eksklusiv basis tildelt amatør-tjenesten et nyt band.

Hvornår det bliver muligt for amatørerne at benytte de to sidstnævnte band, 18 og 25 MHz, kan der endnu kun gisnes om. I radioreglementet tales om, at samtlige tjenester der hidtil har benyttet frekvensområderne, skal være flyttet; og amatørerne må desværre nok belave sig på, at der går lang tid, inden disse band kan frigives.

Hvad vi ikke opnåede.

Der kunne måske være grund til at nævne, at ikke alle amatørernes ønsker gik i opfyldelse! Udvidelsen af 40 m, et eksklusivt band eller delband på 80 m, et amatørband omkring 50 MHz. Ej heller lykkedes det, at få »renset« de øverste 100 kHz af 20 m-bandet, idet Sovjet stadig i en fodnote har tilladelse til at benytte 14250-14350 til faste tjenester, og desværre har en række lande tilsluttet sig denne fodnote: Afghanistan, Kina, Elfenbenskysten, Iran, Nigeria og Sovjet.

I øvrigt må det beklages af frekvensallokeringsstabellerne efter denne conference har mistet en del i overskuelighed, ja - nogen kalder dem snarere en enorm samling fodnoter; men måske kan dette ikke undgås, når så mange synspunkter skal mødes. Det er i hvert fald en kendsgerning, at mange udviklingslande førte sig stærkt frem, en fremfærd der slet ikke står i nogen rimelig relation til landenes telekommunikationsbehov, men måske snarere skyldes nationale og prestigemæssige hensyn.

IARU's indsats

Alt i alt vil jeg mene, at amatørbevægelsen har al mulig grund til at være tilfreds med udfaldet af WARC-79, men her må det heller ikke glemmes, at IARU har gjort et utrætteligt arbejde med at skaffe materiale til veje for de nationale amatørforeninger, og dette arbejde blev startet i begyndelsen af 70'erne. Mange har deltaget i dette arbejde, men skal en enkelt fremhæves, må det være Region I's sekretær Roy Stevens, G2BVN.

OZ5DX.



Teknisk redaktør af OZ.

Jeg er faldet over en artikel i det amerikanske tidsskrift »Electronics« 8. juni 1978 (side 43/44) som jeg tror kan kaste nyt lys over et af alle HF amatører, velkendt, men meget generende fænomen, nemlig den såkaldte »Wood-pecker«!! – nemlig en række hurtige knald, eller skrattelyde, med en repetitionsfrekvens på ca. 4-10 Hz, som ligger over et meget bredt frekvensspektrum, og som kommer i tilsyneladende tilfældige længder, tidsmæssigt.

Her er et kort referat af artiklen, løst oversat:

RADAR

Radar gets really long-range test -

Der er en tunnel eller »ducting« effekt i ionosfæren, som har været kendt i mange år, allerede under 2. verdenskrig observerede radar-operatører dette fænomen af og til. Nu har den Amerikanske Airforce forsøg i gang med en lang distance radar baseret på ovennævnte effekt. Forsøgene skulle være startet ca. 2. uge af juni d. å. (jeg har selv hørt en ny type »wood-pecker« med en lidt hurtigere frekvens end den velkendte!). Men til en teknisk forklaring, ud fra den smule jeg ved om det.

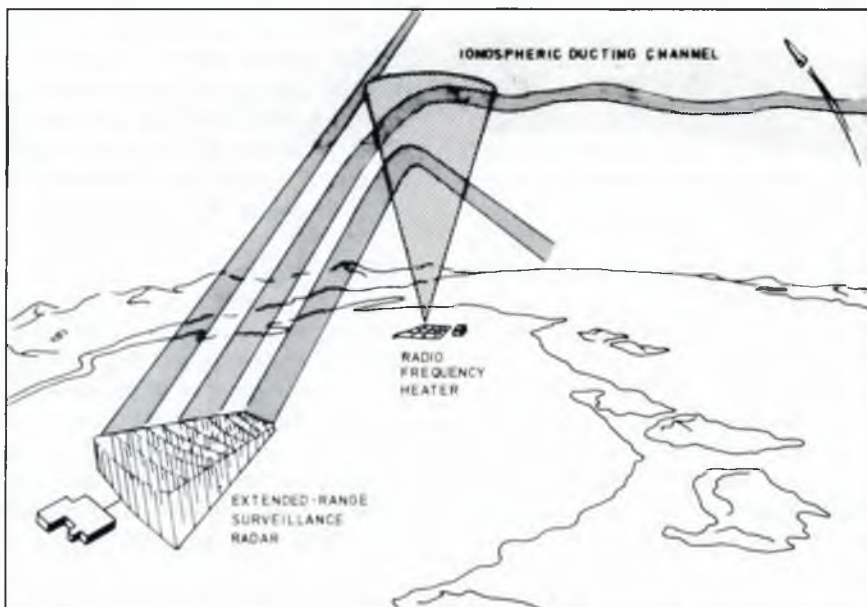
Der bruges mikrobølge sendere til at lave en slags »spejl« i ionosfæren, hvor man reflekterer

sin radarstråle, spejlet vil være ca. 20 km højt og ca. 100 km i diameter mellem 150 og 250 km over jorden. 9 stk. 200 kW sendere klarer ophejdningen. Radarsignalet vil bestå af »a swept-frequency, frequency modulated, continuous wave« fra 6 til 30 MHz. Der findes 2 transmittere på hver 10 kW for området 6-9 MHz og en på 20 kW transmittereffekt for 9-26 MHz området.

Det omtalte »varmespejl« vil befinde sig over Platteville i Colorado, senderne vil være hhv. i Ava i New York, og Lost Hills i Californien. Signalerne vil blive scattered ca. 500 km syd, hvor en modtagerstation er stillet op i Los Alamos, New Mexico.

Der er 2 modtagesystemer i Los Alamos. Een er forbundet til en Beverage antenna bestående af 8 stk. 300 fod lange elementer, rettet mod det opvarmede område, disse vil producere plots eller ionogrammer af ionosfæren. Det andet modtagersystem vil have en »endfire loop array« rettet mod øst eller vest til at samle signaler op direkte fra senderne, dette skulle kunne behandles i sne-dige kredsløb og computerbehandles. Det skulle være muligt at samle signaler op som har været hele jorden rundt i ionosfæreducten.

Men dette er et specielt amerikansk forsøg, der er dog ikke megen tvivl om, at det er de samme



slags forsøg, der har været i gang ovre »øst-fra« i længere tid!

Dette er indtil videre »KUN« forsøg!!! Men hvad med den dag, da »man« døgnet rundt og 365 dage om året, skal passe på at »man« ikke får en ICBM i hovedet???? Skal vi så have SVINET vore frekvenser til? Fra 40 til 10 meter båndene vil blive nærmest ubrugelige, hvis der skal være en halv snes forskellige »Wood-peckere« i funktion døgnet rundt – FY FOR EN GANG RF-FORURENING! Og det er jo ikke kun amatører det går ud over, det er alle, som har brug for HF langdistance kommunikation, og hvad så? Tja – de må jo købe en satellit til at klare problemet (hos dem der SVINER HF-båndene till!) – smart, ikke? GHz bliver jo ikke forstyrret!

Jeg ved ikke, om det hjælper at protestere i den internationale radio kommission, men jeg tvivler. En venlig, om ikke særlig opmuntrende hilsen fra Grønland.

Vy 73 de OX3RV/OZ2RV, Aage Ravnholt Kristensen, D.A.C. Box E 1, 3910 Sønderstrømfjord, Grønland.

(Og et velment 99 til wood-peckeren).

Kilde: ELECTRONICS, Mc. Graw Hill Building,

1221, Avenue of the Americas, New York, NY 10020 U.S.A. Telefon: (212) 997-1221. Telex: 12-7960 TWX 710-518-4879.

Alt i transformatorer...

18 V/10 A	95,00
18 V/20 A	160,00
1. sek.: 550 V/0,3 A	
2. sek.: 2x6,3 V/3 A	
1x12,6 V/3 A	78,00
2 x 18 V/2,5 A	75,00
18 el. 16 V/30 A	185,00
Ringkernetrafo 16 V/2,5 A	55,00

Trafi-Transformatorer

Sct. Jørgensgade 127-129, 5000 Odense C.
Tlf. (09) 11 06 77



UHF UNITS

TRANSVERTERE &
CONVERTERE

STAUNING - OZ7IS
Tlf. (02) 52 33 14 efter kl. 17.



ICOM

IC-255E FM 25 W



Nyeste skud på stammen fra ICOM. 5 eller 25 kHz step (intet besvær med ekstra + 5 kHz knap), microprocessorstyret, naturligvis. 5 memories, 25 W eller 1 W HF ud, 2 W LF ud. Dobbelt VFO-system, reverse repeaterspace. Scanning busy/empty/memory/all. Krystalstyret 1750 Hz opkald. RIT. Digitaldisplay til 1 kHz. Mikrofon med forstærker, mobilbeslag, DC-kabel, mikrofonholder medfølger.

Pris incl. moms **kr. 3595,-**

Se IC-255E hos COMMANDER, DOGPLACE, HT ELECTRONIC, OP ELECTRONIC eller hos

Vy 73, OZ4SX, Svend

NORAD

Lønstrup

9800 Hjørring

08-96 01 88



Hobby-Schaltungen.

Bogen Hobby-Schaltungen indeholder en samling små lette elektroniske konstruktioner, som kan give lidt underholdning i ledige stunder. Det, der først fangede min opmærksomhed, var en astabil multivibrator med termisk tilbagekobling og den i luften frit svævende metalkugle. Et mere praktisk kredsløb er et elektronisk termometer, mens det elektroniske drejeorgel nok mere er legetøj end egentligt musikinstrument. Mange af konstruktionerne har det fællestræk, at de er både simple og usædvanlige. Som eksempel vil jeg nævne DC-voltmeteret med hukommelse. I visse situationer sikkert ret praktisk.

Bedømt som helhed, er det en velskrevet bog, hvis største publikum er at finde blandt alle dem, som lige er begyndt at interessere sig for elektronik.

Hobby-Schaltungen, af Herrmann Schreiber. 136 sider med 86 illustrationer og 14 diagrammer. Udgivet af Franzis Verlag. DM 9.80. På lager hos bl. a. Ahrent Flensborg.

OZ6GH.

The Radio Amateur's Handbook 1980

udgivet af The American Radio Relay League (ARRL). 57. udgave. Pris i US 10 dollar. Tilsendt fra Ahrent Flensborg, Ringsted.

Dette er en revideret udgave af sidste års handbook, som var helt omskrevet og i stort format, d.v.s. internationalt magasinformat, som er samme bredde men et par cm lavere end A4. 1980-udgaven er trykt på bedre papir (finere og hvidere) end forgængeren, men ellers er forskellene ikke så store. Det må siges, at ARRL har gjort et godt stykke arbejde her, som det ikke er så ligetil at forbedre stærkt. Forskellene er mest af redaktionel art, men som sædvanlig er mange af konstruktionerne udskiftet. Samtlige konstruktioner har været offentliggjort i ARRL's medlemsblad QST.

Af særlig interesse er f.eks. konstruktionerne i kapitel 8, Receiving Systems. Der er både meget simple modtagere med printudlæg og mere avancerede opstillinger (VHF- og UHF-modtagere har et særskilt kapitel).

Kapitel 11, Code Transmission, indeholder en masse nyt om nøgling med brug af logiske kredse, samt om automatiske nøgler (sidstnævnte ikke nyt).

Kapitel 12, SSB-transmission, har fået noget mere om krystalfiltre, bl.a. af typen med seriekoblede krystaller på samme frekvens (beskrevet i OZ: Billige krystalfiltre, jan. '79). Endvidere omtales nu fasemetoden til frembringelse af SSB.

Kapitel 14 var før helt helliget den nye modulationstype, Narrow-band Voice Modulation, som ikke anmelderen bekendt er blevet til noget i praksis. Emnet er nu en del af kapitlet Specialized Communications Systems, som har fået et afsnit om satellitkommunikation.

I kapitel 16, Test Equipment and Measurements er kommet et afsnit om IM-test på modtagere (fra QST). – Kapitel 21, VHF and UHF antenas, er udvidet med flere praktiske eksempler.

Kapitel 23 har været stærkt savnet, men er nu kommet igen! Det er Vacuum Tubes and Semiconductors. For modtagerrør gives ikke data, kun sokkelforbindelser, for som det siges, modtagerrør er nu fordrevet af halvledere så mange steder, at rørene er blevet sjældne og alt for dyre at bruge i nykonstruktioner. Senderrør, derimod, er stadig aktuelle, og her gives både data og sokkelforbindelser for en række populære typer. Det er i tråd med bogens øvrige stof, for her er konstruktioner med rør begrænset til sendere til lidt større effekter. Data for transistorer er ordnet efter disses hovedanvendelse, og der er kun medtaget et udvalg (de typer der anvendes i bogens konstruktioner).

Som sædvanlig afsluttes bogen med det uundværlige stikordsregister. – Og som sædvanlig må ARRL's Handbook betegnes som det absolut bedste køb på markedet for radioamatørlitteratur. Takket være det enorme oplag er bogen pris-mæssigt udenfor konkurrence. Her kan alle være med, og bogen bør faktisk også findes hos enhver seriøst arbejdende kortbølgeamatør – ligesom mange professionelle elektronikfolk her kan finde masser af nyttige oplysninger.

OZ7AQ.

Radio Data Reference Book

Blandt de mange interessante bøger, som er på lager hos Ahrent Flensborg, OZ1D, er især een, som er værd at lægge mærke til. Det er Radio Data Reference Book, som nu findes i 4. omre-digerede udgave. Denne bog giver svar på en lang række spørgsmål om amatørradio og er indholdsmæssigt meget omfattende, hvorfor det vil være forbrug af for meget plads, at nævne alle

de emner, bogen behandler. Men for dog at give et fingerpeg om hvad læseren kan forvente, vil jeg i store træk nævne indholdet af de ni afsnit, bogen er opdelt i. Den første del omhandler enheder, symboler og grundlæggende beregninger. I afsnittet om afstemte kredse og filtre er som noget nyt medtaget moderne filterberegning, og kredsløbsdesign er også moderniseret, idet der nu er inkluderet oplysninger om halvledere, kølepladeberegning og faselåst loop. De næste afsnit omhandler antenner, fødeledninger, data for forskellige radiotjenester, kort og meteorologiske data. I denne forbindelse vil jeg nævne, at båndplanerne er vist, samt at der er angivet metode til måling af en SSB senders output. De mange tabeller over materialer og skruer samt de matematiske tabeller er meget nyttige, selv om det nok ikke er dem der bruges mest. Ikke alene indholdet er i top. Bogen er trykt på fint papir og ind-

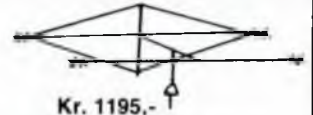
bundet i stift lærredsbinding. Det er en bog, som kan holde i mange år, og som hurtigt vil blive uundværlig.

Radio Data Reference Book er udgivet af RSGB, er på 192 sider og koster 47,00 kr.

OZ6GH.

HQ-1

10-15-20 m
Hybrid Quad
BALUN f. HQ-1. Model W2AU kr. 160,-



Kr. 1195,-

ELEKTRONRØR

Eimac 3-500 Z	768,-	6JS6C	38,-
Sokkel SK410	265,-	6AM6	34,-
6146 A	85,-	6BE6	23,-
6146 B	88,-	6EA8	23,-
6LQ6	48,-	12BY7A	23,-
6JG6A	39,-		

CONTRONIC incl. moms

Skipingevej 16, 2700 Brønshøj, tlf. (01) 60 39 16 kl. 17-21.

TRANSFORMATORER - 2 W - 2 kW

Spoler, knapper, chassiser, kabinetter, rack samt finmekaniske emner.

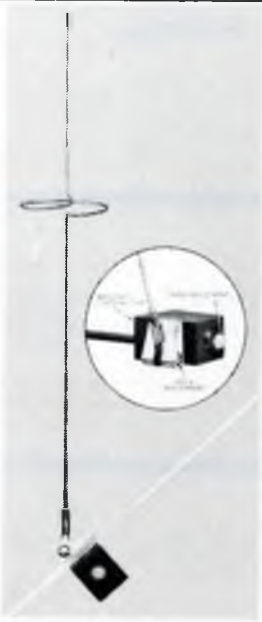
MULTIMETAL

v/ P. Leander Andersen, OZ3L, Kiggkurren 6-8, 2300 København S. Telefon (01) 54 35 20

BEMÆRK
NY ADRESSE!

avanti antennas

2 M - 70 CM GLASANTENNER!



Det er ganske vist! AVANTI har udviklet en ny serie af antenner for bilen, baden eller hjemme, der limes på glas v.h.a. en speciel to-komponent klæber, der medleveres antennen.

Antennen limes på ydersiden af ruden, den selvklæbende koblingsbox monteres på indersiden af ruden, det medfølgende kabel skrues på og føres til stationen, stilleskruen justeres til SWR 1:1, og du er i luften. Ingen huller, men alligevel en stationær antenne, der ikke kræver jordplan, ingen irriterende løse kabler ved døre og vinduer. Se antennerne og prøv dem i praksis, du bliver overrasket!

AP.151.3G, 144-174 MHz, 3 dB, 100 W, stål, ca. 80 cm, med kabel . kr. 250,-
AP.450.3G, 406-512 MHz, 3 dB, 100 W, stål, ca. 20 cm, med kabel . kr. 250,-
AP.450.5G, 406-512 MHz, 5 dB, 100 W, stål, ca. 75 cm, med kabel . kr. 295,-

Se AVANTI hos COMMANDER, DOGPLACE eller hos

Vy 73, OZ4SX, Svend

NORAD

Lønstrup

9800 Hjørring

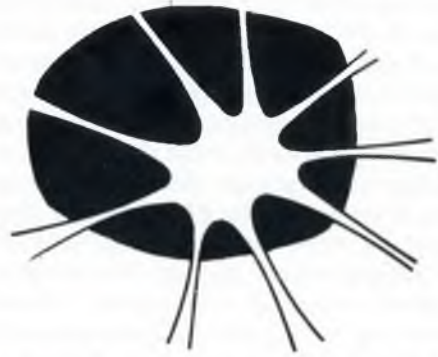
08-96 01 88

LYKKEPOSE

Bestående af:

- 16 drejepotentiometre (mindst 12 forsk. værd.)
- 115 modstande 1 W Beyschlag (mindst 20 værdier)
- 2 mikrofonkabler
- 1 skalaknap med fingergreb, 6 mm hul
- 1 9 volt adapter, lille
- 1 9 volt adapter, stor
- 1 Anti static Hi-Fi cleaner

Værdi ialt ca. 200,00 kr. **PRIS KR. 49,85**



CPU-2500R 2 meter FM

Prisforslag:

Udbetaling kr. 1.130,-
12 md. à Kr. 313,-

Ring, skriv eller kom og få
andre prisforslag.

TELESKOPANTENNE m/ BNC stik

passer til YAESU FT 207, FT 202 o.m.a.

Gør en god radio bedre kr. 76,00

Alle varer sendes overalt i lan-
det pr. efterkrav, hvis ikke an-
det er aftalt.

Aflæg os et besøg, før du handler, det betaler sig.



CRF/175
COMMUNICATION
Aktieselskab - postboks 112 - 2770 Kastrup

OZ1BGL, Bruno.

FORRETNING:
AMAGERBROGADE 255
2300 S - TLF. 01-52 43 43

BSP 3030

30 MHz FM ERHVERVSRADIO

NYT



- ★ Der er penge at spare på kørselsøkonomien.
- ★ Ingen ventetid på X-tal, digital-syntese.
- ★ Systemer op til 100 vogne.
- ★ Erhvervsradio til priser, hvor alle kan være med.

Ring og få et tilbud, eller få tilsendt nærmere oplysninger.
Priser fra: **2.890,00** excl. moms.

BENSØ PRINT Aps Finsensvej 52, 2000 Kbh. F, tlf. (01) 86 05 63. - Nærmeste forhandler anvises.

RETTELSE

Digitalur af OZ1DHU, OZ november

Side 536 fig. 2: 7408 skal have plus til ben 14, stel til ben 7. Bemærk, at på 7490 er ben 5 plus.

På fig. 1 side 535 mangler plus til 7413 ben 14, øvrige plus til ben 5, stel til ben 7 på 7413.

7432 på side 538 skal have plus til 14, stel til 7.

På fig. 3 nederst er de ubenævnte kredse 2 stk. NE555 og yderst til højre en 74122.

Lars.

Rettelser og tillæg til ROM-BUG.

Af OZ1BII, Henning Andresen, Svanevej 12, 6100 Haderslev.

En lille rettelser til artiklen i OZ nov. side 528, spalte 2 foruden: CD 4071, Quad 2-input OR-gate: når begge indgange er lave er udgangen lav

og når den ene eller begge indgange er høje er udgangen også høj.

Og så en pudsigt lille ting: Når ACCU har ROM-BUG tilsluttet kører den squeeze og uden kører den lambic (skiftevis prik og streg).

Hvis du vil have din ACCU til at køre squeeze, kan du altså bare montere en ROM-BUG! Men for dem der hellere vil køre »manuelt« kan det også lade sig gøre. I stedet for ROM-BUG monteres der en modstand, eller rettere i stedet for »lusen« som er på ACCU-printet mellem U5-8 og CR1. Den skal være på ca. 100-200 ohm. Er den for lille ændrer den ikke noget, og er den for stor vil U5 ikke stoppe clock-generatoren ved »ingen tegn« så det første tegn let bliver hakket over. Monter et potmeter så kan du justere til den er det. God fornøjelse.

Generalagent for
YAESU MUSEN

BETAFON

ISTEDGADE 79 · 1650 KØBENHAVN V · TELEFON 01-31 02 73



Referat af HB-møde nr. 7906 1. december 1979 i Odense.
Deltagere: OZ1AT, OZ9JB, OZ6BL, OZ8TV, OZ7IV, OZ9QQ, OZ10Q, OZ4EV, OZ9NT, Grethe. – Fraværende: OZ5DX, OZ5GF, OZ6PN.

Dagsorden:

1. Godkendelse af referat fra sidste møde.

Beklageligvis er pkt. 4E faldet ud ved renskrivningen. Det bringes derfor her:

4E. Udgivelse af VTS.

6. udgave, 3. oplag af VTS er udkommet. Forfatterne udbad sig med henvisning til aftalen med HB af 5. november 1975 sit honorar (10% af udsalgsprisen excl. moms), hvilket bevilgedes. – Med denne tilføjelse godkendtes referatet.

2. Godkendelse af dagsorden.

Efter tilføjelse af pkt. 4R godkendtes den udsendte dagsorden.

3. Beretninger.

3A. Forretningsudvalget beretter.

Formanden havde den 4. oktober 1979 skrevet til P&T og beklaget sig over en artikel i »Den Danske Etat« (bragt til EDR's kundskab af OZ6EI), hvori der skete en beklagelig sammenblanding af begreberne »walkie-talkie-amatør« og »licenserede amatører«. P&T havde svaret den 22. oktober og redegjort for, hvorfra artiklen stammer (»Post- og Tele«) samt at sammenblandingen skyldtes en forkortelse foretaget af redaktionen af »De Danske Etat«. OZ1AT følger sagen op overfor »Den Danske Etat«. – En brevveksling mellem OZ7IV og formanden vdr. konfiskation af en HF-station i Odense blev taget til efterretning. Der var ingen tilføjelser fra OZ6BL eller OZ10Q.

3B. Formanden beretter.

Formanden redegjorde (suppleret af OZ9QQ) for forløbet af de møder, der havde været med forretningsførerne inden for Bølgelskabernes Landsforening. Møderne havde været meget udbytterige. OZ1AT og OZ9QQ havde bagefter udarbejdet udkast til retningslinier (f.eks. vdr. licens, forsikring, depositum, håndværksmæssig udførelse etc.) samt tilbud om konsulenttjeneste fra EDR's side. Disse vil senere blive udsendt til samtlige forretningsførere. HB udtrykte sin tilfredshed med den måde, OZ1AT og OZ9QQ havde håndteret sagen på. – Formanden havde medbragt en dirigentklokke som gave til Hornsyld afdelingens indvielse af klubhus. – OZ5RO havde den 28. november fortalt formanden, at han efter anmodning fra Blindesamfundet havde henvendt sig til det norske Hjælpe-middelcenter og derfra fået nogle plader med diagrammer, der er egnede for blindes studier af VTS. Der er endvidere fremstillet kraftigt forstørrede udgaver af diagrammerne i VTS til brug for svagtseende. Endvidere er VTS på vej på kassettebånd. Tak til OZ5RO for dette arbejde. – Formanden viderebragte information fra OZ5DX vdr. WARC 79. – Der havde været enkelte, der var utilfredse med 50 baud RTTY-maskinene.

3C. Sekretæren beretter.

Sekretæren orienterede om modtagne og afsendte breve.

3D. Forretningsføreren/regnskab.

På mødet blev der uddelt en regnskabsoversigt dækkende de første 6 måneder af regnskabsåret. Efter gennemgang af enkelte poster, hvorunder OZ6BL opfordrede til, at alle beløb, der vedrørte den aktuelle periode, var opført på regnskabsoversigten, evt. i noteform, blev det overladt til budgetkontroludvalget at gennemgå regnskabsoversigten og anbefale evt. omposteringer. Der var gennemgående god overensstemmelse mellem budget og regnskab.

3E. VHF-udvalget.

Fra AMSAT forelå invitation til at benytte fase 3-satellitten til bulletinudsendelser (10–15 min. hver uge). OZ6BL havde svaret, at EDR er interesseret i muligheden. OZ6BL er kontaktperson i denne sag.

3F. P&T-udvalget.

EDR har anmodet P&T om et møde vdr. fortolkning af licensbestemmelserne. Årsagen til dette er den senere tids sager vdr. konfiskationer af stationer m.m.

3G. Kreds 1.

Fra kreds 1 forelå beretning om forberedelserne til »Copenhagen Ham Meeting 1980«, der afholdes i dagene 19.–26. juli 1980. Man er interesseret i at låne materiale, der kan benyttes til udstillinger på biblioteker og lignende. HB udtalte sin anerkendelse af initiativet.

3H. WARC 79.

Det materiale, der løbende er udsendt til HB, blev taget til efterretning.

4. Sager til behandling.

4A. Afdelingsvedtægter.

En nyoprettet afdeling i Børkop anmodede om godkendelse. HB har efter en undersøgelse konstateret, at der ikke fandt nogen stiftende generalforsamling sted på den dato, der er oplyst til HB. HB kan derfor ikke godkende afdelingen.

4B. Afdelingsvedtægter.

Nordthymors afdelingen anmodede om godkendelse af navnændring til Thisted afdeling p.g.a. at der oprettes en ny afdeling på Mors. Dette godkendtes.

4C. Afdelingsvedtægter.

En nyoprettet afdeling på Mors anmodede om godkendelse af sine vedtægter. Disse godkendtes.

4D. Afdelingsvedtægter.

Randers afdelingen anmodede om godkendelse af ændring i formålsparagraffen i sine vedtægter. Dette godkendtes.

4E. Afdelingsvedtægter.

Hillerød afdeling anmodede om godkendelse af ændring af sine vedtægters paragraf vdr. bestyrelsens sammensætning. Dette godkendtes.

4F. Afdelingsvedtægter.

Fredericia afdeling anmodede om godkendelse af en nyredigeret udgave af sine vedtægter. Denne godkendtes.

4G. VHF-udvalget.

OZ8SL havde sendt et brev med begrundet ønske om at udtræde af VHF-udvalget. HB tager OZ8SL's udtræden til efterretning, hvilket vil blive meddelt i et brev til OZ8SL.

HB bemyndiger FU til at udpege et nyt medlem til VHF-udvalget samt fornyr løftet til OZ7IS om, at han kan indtræde i VHF-udvalget, når sagen omkring Vejrhøj-UHF-repeateren er bragt ud af verden. – HB påskønner, at OZ2QL har rettet sig efter P&T's henstilling og har flyttet sin repeater. HB pålægger VHF-udvalget at få afsluttet sagen omkring Vejrhøj-UHF-repeateren. I første omgang vil der blive sendt et brev til P&T med forespørgsel om der foreligger et svar på P&T's brev af 11. juni 1979 til OZ5EL med anmodning om flytning. OZ8SL's brev, breve fra OZ9SW og OZ7IS samt udtalelser på repræsentantskabsmødet 79 gav anledning til en længere drøftelse af VHF-udvalget. – OZ4EV anmodede HB om at måtte fratrage som formand for VHF-udvalget p.g.a. stort arbejdspress inden for

EDR på lokalt plan. En enstemmig HB udpegede OZ6BL som ny formand for VHF-udvalget. OZ8BL skal besvare OZ7IS's brev med ideer til arbejdsfordeling i VHF-udvalget. – OZ7IS havde også i sit brev foreslået afholdelse af en forfatterkonkurrence til artikler til OZ. HB gik ind for ideen og overlader til FU at finde en dommerkomité. – OZ7IS havde endvidere sendt en redegørelse for situationen omkring beacons. Denne blev taget til efterretning og overladt til VHF-udvalget til videre foranstaltning.

4H. Forretningsordenen for HB.

De af OZ1AT fremsatte forslag blev med enkelte ændringer indføjet i den eksisterende forretningsorden. Den ændrede forretningsorden ble herefter godkendt.

4I. Foredragshonorarer.

Et af foredragsmanageren fremsat forslag om forhøjelse af foredragshonorarerne kunne ikke behandles p.g.a. lov nr. 454 af 4. november 1979 om prisstop m.m.

4J. Strukturudvalg.

OZ9JB havde indsendt et forslag om nedsættelse af et strukturudvalg. En enig HB (OZ9JB deltog ikke i afstemningen) fandt, at tiden endnu ikke var moden til et sådant udvalg. Efter dette punkt fik OZ7IV tilladelse til at forlade mødet.

4K. Udstillingsmateriel.

OZ9JB havde indsendt et forslag om fremstilling af et nyt udstillingsmateriel. OZ9QQ redegjorde for PR-udvalgets arbejde med udarbejdelse af nye brochurer m.m., som man vil forsøge at have færdige til sommeren 1980.

4L. Entré for foredrag.

Via OZ9NT havde de tre nordjyske afdelinger indsendt et spørgsmål om i hvilken udstrækning, der kan opkræves entré for arrangementer. HB udtaler, at foredrag betalt af landsforeningen er åbne for alle EDR-medlemmer uden entré. Foredrag, arrangeret og betalt af lokalafdelinger, afholdes efter lokalafdelingernes egne retningslinier.

4M. Planstyrelsen.

Planstyrelsen havde den 7. november 1979 skrevet til EDR, at man ikke kan »medvirke til at radioantennemaster for licenserede radioamatører fritages for overholdelse af bestemmelserne i kommuneplanloven om det vandrette højdegrænseplan, eller at der fastsættes lempeligere regler for sådanne antennermaster«. HB besluttede at tage brevet til efterretning.

4N. Dragtmærker.

HB besluttede at indkøbe 1000 stk. dragtmærker efter udkast af OZ10Q. Udsalgsprisen for disse fastsættes til 10 kr. pr. stk. OZ9QQ havde dog foretrukket en pris på 11 kr./stk.

4O. QSL-service.

HB bevilgede efter ansøgning fra QSL-manageren OZ7BW to årlige lister med kaldesignaler i alfabetisk rækkefølge, såfremt disse kan erhverves for under 200 kr. pr. liste.

4P. DR-arbejdet.

SWL-manageren havde sendt et brev med oplysninger om DR-arbejdet. Som svar på direkte spørgsmål vedtog HB, at SWL-manageren kan få kopi af den del af listen til QSL-manageren, der omfatter DR-amatørerne. M.h.t. oplysninger om nye medlemmer fortsætter den eksisterende ordning, hvorefter forretningsføreren udsender sådanne lister.

4Q. Planlægning af forårets kredsmoder.

HB diskuterede de tidsfrister, der skal overholdes m.h.t. forårets kredsmoder, der skal afholdes mellem 25. februar og 18. marts.

4R. Sag vdr. konfiskation af en VHF-station.

Den amatør, der har fået konfiskeret sin VHF-station, har fået et bødeforlæg på 1000 kr. HB er indforstået med, at den tiltalte amatør henvender sig til politimesteren med anmodning om nedsættelse af bøden. Såfremt denne anmodning ikke imøde-

kommes, kontakter amatøren OZ4EV, der så foranlediger, at sagen prøves ved byretten. Evt. sagsomkostninger betales af EDR inden for de rammer, der blev fastsat på HB-mødet den 13. oktober 1979. Den forhandler, der har solgt den konfiskerede station, har fået forelagt en bøde, der også er på 1000 kr.

5. Fremtidig virksomhed og nyt fra kredsene.

Beretning fra kredsene afgivet af de enkelte HB-medlemmer.

6. Eventuelt.

OZ8TV var på et kredsmoder blevet angrebet for EDR's holdning til spørgsmålet om bevarelse af kravet om morseprøve som adgangsbillet til frekvenser under 144 MHz, og mente, at såfremt det ikke var på bekostning af noget andet, burde EDR overveje sin stilling igen. OZ1AT oplyste hertil, at såfremt kravet om morseprøven fjernes fra Radioreglementet, vil det her i landet blive erstattet af et krav om udvidet teknisk prøve som adgangsbillet til HF-båndene.

Næste møde aftales til week-enden 8. og 9. marts 1980.

Referat ved OZ6BL.

Planlæg din sommerferie nu!

Ålborg afdeling opfordrer alle, der er bidt af radiobacillen, til at checke telt- og hamgrej, og gøre det klart til TRANUM-LEJREN 1980 i ugen 5.–13. juli. Vi gør opmærksom på de nye faciliteter f. eks. forbedrede toiletforhold. Altså: Støv teltet af, og mød op på sommerlejren.

P.S. Husk solcreme og regnfrakke.

Med venlig hilsen

Ålborg afdelings sommerlejrudvalg
OZ4XF, Henning, OZ1GAI, Hans Ole, OZ1CPQ, Peter

P.P.S. Yderligere info i maj OZ.

Jeg sætter stor pris på dit hus!



OZ4BH, Bent

Statsaut. ejdmgl. - MDE
Byrlund
(02) 94 12 13



Se annonce OZ april 1979, side 192.



Heltia contest 1979.

Fra USKA har vi modtaget resultatet fra sidste års test:

OZ7SAC	2964 points
OZ1BII	960 points
OZ5VT	192 points
OZ3ZK	180 points
OZ6KS	75 points

QRP-vintertest

AGCW-DL inviterer til denne test, der afholdes 19. januar 15 GMT til 20. januar 15 GMT i følgende klasser-

Klasse A: Under 3,5 watts input, single opr.

Klasse B: Under 10 watts input, single opr.

Klasse C: Under 10 watts input, multi opr.

Klasse D: QRO-stationer over 10 watts input (må kun kontakte QRP-stationer).

Klasse E: SWL's.

Bånd: 80-10 m. **Mode:** CW. **Klasse C-stationer må deltage alle 24 timer, alle andre klasser skal holde mindst 9 timers pause.**

Opkald: CQ QRP-test.

Der udveksles RST + QSO-nr. og input, f. eks. 579001/5 for QRP-station (tilsæt X, hvis TX er xtalstyret). QRO-stationer, f. eks. 339002/QRO.

Deltagelse på flere bånd skal være i samme klasse. Deltagelse kan være xtalstyret eller VFO, men ikke begge dele. Xtalstyrede stationer må højst anvende 3 xtal pr. bånd. Hver station må kontaktes 1 gang pr. bånd.

Points: QSO med eget land 1 point, QSO med andet land i samme kontinent 2 points og QSO med andre kontinenter 3 points

Multipliers: For hvert land 1 multiplifier og for hver QSO med andre kontinenter 1 multiplifier (der anvendes DXCC listen, men kaldeområder i følgende lande: JA, PY, VE, VK, W og ZS tæller særskilt, f. eks. JA1, JA2 o.s.v.)

Enkeltbånds resultat: Points gange multipliers. **Samlet resultat:** Summen af enkeltbånds resultaterne. For xtalstyrede stationer fordobles slutsummen

Diplomer til de 3 første stationer i hver klasse og på hvert bånd. Separate logblade for hvert bånd og sammentællingsblad skal være modtaget senest 6 uger efter testen hos: DK9FN, Siegfried Hari, Spessartstrasse 80, D-6453 Seligenstadt, Fed. Rep. af Germany. Medsendt 1 IRC for tilsendelse af resultatlister.

Fransk contest 1980.

Testperioder: CW: 26. januar 00 GMT til 27. januar 24 GMT. Phone: 23. februar 00 GMT til 24. februar 24 GMT. Singleoperator-stationer må max. deltage 36 timer.

Kodegrupper: RS(T) + numre fra 001.

QSO-trafik: Det gælder om at kontakte så mange stationer som muligt i alle fransktalende lande.

QSO-points: Hver QSO med eget kontinent giver 3 points. Hver QSO med andre kontinenter giver 10 points.

Multipliers: Hver af flg. giver 1 multiplifier på hvert bånd. De 95 franske departementer. DA1 og DA2 (fransk militær i DL). Franske oversøiske lande: FB8W, FB8X, FB8Y, FB8Z, FG FH, FK, FM, FO, FP, FR, FR/E, FR/G, FR/J, FR/T, FW, FY, YJ.

Samlet score: Summen af QSO-points på alle bånd multiplificeres med summen af multipliers på alle bånd.

Logs: Logblade, sammentællingsblad og multiplifier-checkliste for hvert bånd sendes til: REF French Contest, Sq. Trudaine 2, F-75009 Paris, France.

RSGB 7 MHz contest 1980

Testperioder: Phone: 2. februar 12 GMT til 3. februar 12 GMT. - CW: 23. februar 12 GMT til 24. februar 12 GMT.

Kun stationer på de britiske øer må kontaktes.

Der udveksles sædvanlige kodegrupper bestående af RS(T) + nr. fra 001.

Hver QSO giver 5 points. Hvert nyt prefix giver 1 multiplifier. Samlet score er summen af QSO-points gange summen af multipliers.

Der kan kun deltages som single operator og SWL.

Separate logs for phone og CW sendes til: RSGB HF Contests Committee, c/o P. A. Miles, 28 Scotch Orchard, Lichfield, Staffs WS 13 6DE, England.

Phone-logs skal være modtaget senest 29. marts 1980 og CW-logs senest 12. april 1980.

PACC-contest 1980

VERON indbyder til deres årlige test, der nu er flyttet til 2. weekend i februar og finder sted denne gang den 9. februar 14 GMT til 10. februar 17 GMT.

Bånd og mode: 80-10 m CW og phone. Hver station må kun kontaktes 1 gang på hvert bånd.

Klasser: Single opr., multi opr. og SWL.

Kodegrupper: RS(T) + nr. fra 001. Hollandske stationer sender RS(T) + 2 bogstaver, der indikerer deres provins.

Scoring: Hver QSO giver 1 point og hver ny provins giver 1 multiplifier på hvert bånd. Samlet score er summen af QSO-points gange summen af multipliers på alle bånd.

Logs sendes senest 30. marts 1980 til: PÅODIN, D. J. Hoogma, Schoutstraat 15, N-7525 XR Nymegen, Netherlands.

YL/OM contest 1980

YLRL indbyder alle amatører til denne test:

Phone: 16. februar 18 GMT til 17. februar 18 GMT.

CW: 8. marts 18 GMT til 9. marts 18 GMT.

Contestcall: OM kalder CQ YL, YL kalder CQ OM.

Kodegrupper: RS(T) + QSO nr. og ARRL-sektion eller land.

Scoring: 1 QSO-point for hver komplet YL/OM eller OM/YL QSO.

Multipliers: Summen af QSO'er ganges med summen af ARRL-sektioner og DXCC-lande kontaktet. Alle stationer der anvender mindre end 150 W input på CW og 300 W PEP på SSB må multiplicere den samlede score med 1,25.

Logs: Separate logs for phone og CW samt separate logs, hvis YL og OM deltager fra samme station. Logs skal være modtaget senest 14. april 1980 hos: YLRL V. Pres. WA2DMK, Ione O'Donnell, Newcomb, N. Y. 12852, USA. Der er diplomer til vinderne i hvert land.

1980 ARRL International DX Contest

Denne traditionelle test er undergået store forandringer siden sidste år. For at stimulere DX-aktiviteten er det nu tilladt stationer udenfor USA at kontakte hinanden, dog med reduceret point, og man kan deltage på enkelt bånd. Desuden er der udvidet award-program.

Reglerne er følgende:

Formål: Alle verdens amatører kontakter så mange stationer i så mange DXCC-lande som muligt på alle bånd fra 80-10 m.

Contest perioder: CW: 16. februar 00 GMT til 17. februar 24 GMT. Phone: 1. marts 00 GMT til 2. marts 24 GMT.

Kategorier: A) Single operator alle bånd eller single operator enkelt bånd. B) Multioperator single TX. Man skal blive på hvert bånd mindst 10 min. ad gangen med en undtagelse. I løbet af en 10 min. periode må stationer kontaktes på andre bånd forudsat, at det er en ny multiplifier. C) Multi operator multi TX. Ingen

OZ

Tidsskrift for amatør-radio

UDGIVET AF

EKSPERIMENTERENDE DANSKE RADIOAMATØRER



51. ÅRGANG

1979

JOHN HANSEN BOGTRYK & OFFSET ApS . 5800 NYBORG

TEKNISKE ARTIKLER

Antenner, fødeledninger, udbredelse	Side	Nr.
Mini-beam til mini-pris (OZ6SF)	14	1
Netledning som feeder på HF	16	1
Rejsning af antennemast (C. C. Jensen)	217	5
Hurra, jeg har fået byggetilladelse! (OZ9ZI)	271	6
Quadip-antennen (OZ1E)	365	8
Antennemast uden byggetilladelse (OZ5RB)	427	9
FD4-antennen (OZ8RY)	430	9
Digitalteknik		
Frekvenstæller for amatører (OZ1DHU)	3	1
Digitaltester til TTL og CMOS (OZ3EB)	18	1
Step-VFO til VHF-syntese (OZ8PX)	211	5
Frekvenstæller OZ 1, 1979 (OZ5CO)	286	6
Frekvenstæller med LSI-kreds (OZ5LY)	323	7
16 kanal scanner med 7-segment display (OZ9LC)	423	9
Digitalur med vækkeautomatik (OZ1DHU)	535	11
Diverse tekniske artikler		
Maskinen der forstår tale (OZ1BII)	60	2
Køling af effekthalvledere (OZ1AFS)	334	7
Filtre		
Billige krystalfiltre (OZ7RQ)	11	1
CW-filtre MD503 (OZ8AO)	51	2
Lav- og højpasfiltre (OZ1BII)	64	2
Fabriksfremstillet udstyr		
Sammenligningstest af 2 m universal- transceivere (OZ1CEX)	55	2
Oscilloskoper (OZ8VL)	275	6

Forstyrrelser, støj, beskyttelse

Elektrisk støjdæmpning af biler (OZ5RB)	114	3
Støjundertrykkelse (OZ1BWE)	284	6
Lyn-afledning (OZ8CY)	421	9

Litteratur-Nyt

VHF-UHF-Technik (OZ6GH), Byg med digitale kredse (Pr)	20	1
Solid State Basics for The Radio Amateur (OZ6GH)	66	2
Antennenbuch, K. Rothammel (OZ7LX)	66	2
Styring med elektronik	66	2
UHF-Amateurfunk-Antennen, Amateur- funkgeräte für das 70-cm-band (OZ6GH)	169	4
The Radio Amateur's Handbook 1979, Radio Frequency Interference (TR)	226	5
Bogkatalog (OZ6GH)	226	5
Nye bøger (OZ6GH)	291	6
Transistor-Amateurfunkgeräte für das 2 m-Band (OZ6GH)	291	6
The International VHF-FM Guide, Kurz- wellen-Amateurfunktechnik (OZ6GH)	482	10
Nye bøger, Modell-Autorennbahn, Ar- beits- und Stationspraxis (OZ6GH) ...	541	11
Standardschaltungen der Industrie- Technik, UKW-Amateurfunk (OZ1AWJ)	542	11
Vergleichstabelle für Japanische Transistoren (OZ6GH)	542	11
KFZ-Elektronik im Selbstbau, Electro- nic Pianos und Synthesizer, Misch- pulte und Mischpultmodule (OZ6GH)	596	12

Modtagere, modtagerteknik

CW-filter MD503 (OZ8AO)	51	2
Cohærent CW (OZ8O)	161	4
LF CW-filter til transceiveren (OZ6DT)	429	9
Viborg-afdelingens rævemodtager til 1825 kHz (OZ5LD)	523	11
Hvordan forøger man sin VHF-modta- gers følsomhed? (OZ4NT)	593	12

Modulation, nøgling, lavfrekvens

Elektronisk nøgle med CMOS (OZ6DT)	419	9
1750 Hz på kun 2 cm ² (OZ1BDX)	471	10
ROM-BUG (OZ1BII)	527	11
Morsetræner (OZ5PZ)	530	11
Apollo-dyt, især for SSB-entusiaster (OZ1ALL)	590	12

Måleapparater, måleteknik, testudstyr

Frekvenstæller for amatører (OZ1DHU)	3	1
Digitaltester til TTL og CMOS (OZ3EB)	18	1
RCL-målebro (Kurt Jeritslev)	103	3
FET-voltmeter uden besvær (OZ8XW)	157	4
Mål strøm uden spændingsfald (Kurt Jeritslev)	167	4
Oscilloskoper på markedet (OZ8VL)	275	6
Frekvenstæller med LSI-kreds (OZ5LY)	323	7

Rettelser, tilføjelser

Lavpasfilter OZ 2, 1979	116	3
Rettelse til rettelse, RCL-målebro OZ 3, 1979	291	6
Oscilloskoper OZ 6, 1979	434	9
Elektronisk nøgle med CMOS, 16 kanal scanner med 7-segment display	481	10
Udvidet teknisk prøve maj 1979	542	11
Dobbelt strømforsyning OZ 8, 1979	594	12
Vedr. Elbug-keyer OZ 9, 1979	594	12

Sendere, senderteknik

En stabil VFO (OZ5IQ)	592	12
-----------------------------	-----	----

Sende-modtagere (transceivere)

Sammenligningstest af 2 m universal- transceivere (OZ1CEX)	55	2
Step-VFO til VHF-syntese (OZ8PX)	211	5
10 GHz FM sender-modtager (OZ9QM)	327	7

Stationsindretning og -betjening

Prefix-, lande- og zonetliste pr. 1/11 1978 (OZ3SK)	upag.	1
Danske VHF-UHF-SHF førstegangsför- bindelser (OZ7IS)	171	4
Den første QSO (OZ-DR 1815)	435	9
Da amatøraktiviteten igen kom til 3V8- land (OZ9WW, OZ1CID)	483	10
Meteor-Scatter (OZ2GZ)	579	12

Strømforsyning

Dobbelt strømforsyning (OZ8HX)	371	8
--------------------------------------	-----	---

Tællere, skalaer, syntese m.v.

Frekvenstæller for amatører (OZ1DHU)	3	1
Step-VFO til VHF-syntese (OZ8PX)	211	5
Frekvenstæller OZ 1, 1979 (OZ5CO)	286	6
Frekvenstæller med LSI-kreds (OZ5LY)	323	7
16 kanal scanner med 7-segment display (OZ9LC)	423	9
Kodeenhed, scanner og frekvens- udlæsning for syntese (OZ6RG)	585	12

Teknisk Brevkasse

Phono plugs til HF? Beryllium	67	2
Antenne for den indeklemte husmand	111	3
Fællesantenne til TV og FM, 2 meter PA-trin	228	5
Mobilantenne	285	6
Off band på 2 meter	479	10

Teknisk korrespondance

Frekvenstæller OZ 1, 1979 (OZ5CO)	286	6
Et stød under bælttestedet (OZ8ET)	432	9
Lynafledning og flagstangsmast (Kj. Prytz)	481	10

Tips

Svingningsprøver, VHF-FM test generator (OZ1BWE)	273	6
Sweep-oscillator 0,2-14 MHz (OZ1BWE)	379	8
Impulsgenerator (OZ1BWE)	381	8

Udvidet teknisk prøve

Udvidet teknisk prøve for radioamatø- rer november 1978	221	5
Udvidet teknisk prøve for radioamatører maj 1979	473	10

UHF, VHF, SHF

Step-VFO til VHF-syntese (OZ8PX)	211	5
10 GHz FM Sender-modtager (OZ9QM)	327	7
Hvordan forøger man sin VHF- modtagers følsomhed? (OZ4NT)	593	12

ANDRE ARTIKLER

Foreningsmeddelelser

HB-information	21	1
HB-information	233	5
RM 1979	upag.	9
HB-information	488	10
HB-information	543	11
HB-information	598	12

Nekrologer (Silent Keys)

OZ4CC	24	1
OZ6RT	69	2
OZ7AG	120	3
OZ8US	120	3
OZ9R	120	3
OZ2VN	238	5
OZ4PS	238	5
OZ5JY	341	7
OZ5WR	386	8
OZ3OY	386	8
OZ8LV	386	8
OZ9WO	439	9

Diverse ikke-tekniske artikler

Forsikring af radioamatørens materiel (L. Bastiansen)	62	2
EDB (OZ1OQ)	118	3
OZ 50 år, hilsner	151	4
WARC 1979 (OZ5DX)	433	9

Ledende artikler

Nytår 1979 (OZ5RO)	1	1
Radioamatørens Nødtjeneste (OZ6PN, OZ5DX)	49	2
Gensidighed-licenser i Europa (OZ5RB)	101	3

OZ - 50 år (OZ6PN)	149	4
WARC 79 (OZ1AT)	209	5
Radioamatørerne og børneåret... (OZ1CID)	269	6
180 kr. (OZ6PN)	321	7
Ulovlige sendere (OZ7AQ)	469	10
En søndag på Fyn - eller tanker efter et repræsentantskabsmøde (OZ1OQ) ...	521	11
Julegaven (OZ6PN)	577	12

Faste rubrikker

Nyt og Noter (OZ6PN)
Internationalt Nyt (OZ5DX)
DX Nyt (OZ7RQ)
Old Timer Spalten (OZ7JQ)
Contest manager beretter (OZ1LO)
Diplom manager beretter (OZ1WL)
VHF-UHF (OZ9SW)
RTTY (OZ1AKD)
SSTV og TV (OZ6GH)
SWL (OZ-DR 1815)
JOTA (OZ3AG)
Ræve-jægeren (OZ1QF)
CW-hjørnet (OZ2NU)
Meddelelser fra kredsene
Læsernes mening
Amatørannoncer

begrænsninger men kun et signal på hvert bånd ad gangen. D) QRP max. 10 W input.

Kodegrupper: A) W/VE-stationer sender RS(T) + stat eller provins. B) DX-stationer sender RS(T) + 3 tal der indikerer senderens ca. input.

Gældende kontakter: Hver station må kontaktes 1 gang på hvert bånd. Inkomplette kontakter tæller ikke. /AM og /MM-stationer giver kun QSO-points, ikke multiplierer.

QSO-points: Kontakt med eget land tæller kun som multiplierer. Hver QSO med USA og Canada giver 3 points. Hver QSO med alle andre lande giver 2 points.

Multiplier: Hvert nyt DXCC-land giver 1 multiplierer på hvert bånd.

Scoring: Multiplierer summen af QSO-points med summen af multiplierer enten på enkelt bånd eller alle bånd afhængig af hvilken kategori man deltager i.

Logs: Logs skal indeholde: GMT, bånd, call, kodegrupper og points. Hver ny multiplierer skal tydelig markeres. Deltagere med mere end 500 QSO's skal medsende krydscheck-lister for dobbelte QSO'er. Alle QSO'er skal stå i kronologisk orden uanset bånd. Dette gælder ikke multi/multi stationer. Logs skal være poststempet senest 2. april 1980 og sendes til: ARRL DX Contest, 225 Main Street, Newington, Conn. 06111, USA.

Plaketter og diplomer: Vinderen i hvert kontinent i alle kategorier og de bedste enkeltbånd i verden modtager plaketter. Desuden er der diplomer til vinderne i hver kategori i hvert land og til alle deltagere, der kører flere end 1000 QSO'er.

Resultatet fra sidste års test:

PHONE:

Top ti DX:

1. XE1OW	4.815.930
2. K1XX/VP9	3.690.411
3. HC1BU	3.159.195
4. KH6IJ	3.099.888
5. KH6WF	2.933.952
6. GU5CIA	2.910.664
7. ZL1ADI	2.611.125
8. W7NI/KH6	2.458.278
9. W1BIH/PJ2	2.268.450
10. G3ZQW	2.088.891

High band	Points	QSO	Mult.
OZ5EV	270.270	693	130
OZ6XR	43.260	208	70
OZ8T	39.585	203	65
OZ7MP	6.405	61	25
OZ9OL	5.376	64	28
OZ2BM	3.468	34	34
OZ7SG	3.450	50	23
OZ1AP	2.709	43	21
OZ5JR	1.620	30	18
OZ7DX	1.056	22	16

Multi opr.:

OZ7SAC	101.640	385	88
--------	---------	-----	----

Checklogs: OX3AK, OX3RA, OX3ZM.

CW:

Top ti DX:

1. VP2MOC	3.120.048
2. GU5CIA	2.463.300
3. J3ABN	2.462.784
4. 4U1UN	2.378.040
5. XE2NQ	2.374.890
6. VP2VI	2.321.520
7. W1BIH/PJ2	2.241.450
8. OZ1LO	2.091.432
9. G3FXB	2.021.052
10. KH6ND	1.982.508

All band:	Points	QSO	Mult.
OZ1LO	2.091.432	2954	236
OZ1W	301.968	699	144
OZ5WQ	156.210	410	127

Gronland:			
OX3RA	167.040	580	96

High band:	Points	QSO	Mult.
OZ1DQX	322.530	827	130
OZ1FGS	243.540	660	123
OZ1BII	147.702	478	103
OZ6XR	123.420	484	85
OZ3PE	72.924	236	103
OZ1DYU	54.144	188	96
OZ5QU	51.704	188	92
OZ2PG	26.460	210	42
OZ8ND	25.920	120	72
OZ1EE	24.108	196	41
OZ4HW	14.490	138	35
OZ5CI	11.868	92	43
OZ7XG	6.417	69	3
OZ6KS	6.231	67	31
OZ8E	108	6	6

Low band:			
OZ1ERC	46.746	294	53

Checklog: OX3OB.

Contestkalender: HF.

Januar:

19.-20.: QRP CW
26.-27.: Fransk CW

Februar:

2.-3.: RSGB 7 MHz Phone
9.-10.: PACC CW og Phone
16.-17.: YL/OM Phone
16.-17.: ARRL CW
23.-24.: Fransk Phone
23.-24.: RSGB 7 MHz CW

Marts:

1.-2.: ARRL Phone
8.-9.: YL/OM CW
29.-30.: CQWW WPX Phone

OZ1LO.

Contestkalender: VHF.

VHF aktivitetstest 5. februar kl. 19-24 DNT.
UHF aktivitetstest 7. februar kl. 19-24 DNT.
EDR's VHF-UHF test 1. og 2. marts kl. 17-17 DNT.
VHF aktivitetstest 4. marts kl. 19-24 DNT.
UHF aktivitetstest 6. marts kl. 19-24 DNT.
VHF aktivitetstest 1. april kl. 19-24 DNT.
UHF aktivitetstest 3. april kl. 19-24 DNT.
UHF aktivitetstest 1. maj kl. 19-24 DNT.
SSA's VHF-UHF test 3. og 4. maj kl. 17-17 DNT.
VHF aktivitetstest 6. maj kl. 19-24 DNT.
VHF aktivitetstest 3. juni kl. 19-24 DNT.
UHF aktivitetstest 5. juni kl. 19-24 DNT.

OZ9SW.

Alt i antenner

ELECTRONIC

Bogfinkevej 7, Kraghave
4800 Nyk. F., (03) 83 91 70

OZ-Aktivitetstest 1980

Sender- og lytteramatører i Danmark og Skandinavien indbydes hermed til at deltage i Aktivitetstesten 1980.

Klasser:

Lytteramatører, CW og phone.

Tidspunkter:

Første søndag i hver måned fra februar 1980 til december 1980. CW: 09.45–10.45 DNT. Phone: 11.00–12.00 DNT. Hver afdeling er opdelt i 4 perioder af hver 15 minutter. Stationerne må kontakte hinanden een gang i hver periode.

Frekvenser:

80 m: 3510–3590 og 3700–3770 kHz anbefales. 40 m: 7010–7040 og 7040–7090 kHz anbefales.

Bånd:

Juni- og juli-testen køres på 40 m, de øvrige på 80 m.

Koder:

Der udveksles RS(T) + QSO-nummer og amtsnummer (skandinaviske stationer sender LA, SM, OH etc.). Eksempel: (femte QSO, Viborg amt) 57905/13, 5705/13.

Points:

Hver korrekt QSO giver 2 points. Den samlede pointssum for hver test (CW og phone uafhængigt) er summen af QSO-points ganget med antal forskellige amter (herunder LA, SM, OH etc.). Er man den eneste station fra sit eget amt, der indsender log, vil man få tildelt en ekstra amtsmultiplikator. Lytteramatører får 2 points for hver korrekt modtaget QSO. Er der ikke modtaget log fra en station, vil der kun blive givet points og multiplikator for QSO'er med denne station, ifald den pågældende station forefindes i mindst 5 logs (herunder logs fra lytteramatører).

Handicap:

C-amatører må forøge slutresultatet med 50 %. Amatører, der anvender under 10 W DC input, eller sender fra en midlertidig QTH uden lysnettilslutning og med interemistiske antenner (herunder mobil) må forøge slutresultatet med 25 %. Der kræves i sidste tilfælde beskrivelse af station og beliggenhed. Der kan kun opnås een af ovennævnte ekstra pointstildelinger.

Amter:

Amtsnumreringen er den samme som til OZ-CCA:

1: København	8: Sønderjylland
2: Frederiksborg	9: Ribe
3: Roskilde	10: Vejle
4: Vestsjælland	11: Ringkøbing
5: Storstrøm	12: Århus
6: Bornholm	13: Viborg
7: Fyn	14: Nordjylland

Logs:

Loggen skal (foruden eget kaldesignal, navn og adresse) indeholde følgende for hver QSO: Tid, kaldesignal, modtaget og afsendt kodegruppe samt points og evt. multiplikator. Lytteramatører anfører kaldesignal på begge stationer samt udvekslede kodegrupper.

Diplomer:

Der er diplomer til de 3 bedste i følgende grupper: CW, phone, CW + phone (i disse ikke medregnet klubstationer), klubstationer og lytteramatører. I det endelige resultat medregnes kun de 8 bedste tester.

Indsendelse:

Loggen indsendes til: OZ6KS, Erik Jacobsen, Marselisborg Alle 9, 8000 Århus C, så den ankommer senest den 15. i måneden. Vedlægges loggen et frimærke på kr. 1,50, vil der efter gennemgang af loggene blive tilsendt en resultatoversigt.

OZ6KS.

Aktivitetstest december 1979.

CW:

Call	Amt	Mult.	Points	Total
1. OZ1FGS	14	7	62	651
2. OZ1CCB	14	6	50	450
3. OZ1BII	8	6	52	312
4. OZ8VL	2	5	52	260
5. OZ8XW	10	5	46	230
6. OZ6KS	10	5	16	80
7. OZ4QX	1	4	18	72
8. OZ8O	1	2	6	12

Handicap: OZ1FGS, OZ1CCB.

Phone:

Call	Amt	Mult.	Points	Total
1. OZ1XV	3	8	116	1392
2. OZ1FGS	14	8	110	1320
3. OZ1CCB	14	8	108	1296
4. OZ7SAC	12	8	118	944
OZ1DID	12	8	118	944
OZ1ACZ	14	8	118	944
7. OZ7XE	1	8	116	928
8. OZ3YE	4	8	110	880
9. OZ3FC	4	8	104	832
10. OZ6EI	12	8	100	800
11. OZ4QX	1	8	98	784
12. OZ6ARC	8	8	96	768
13. OZ1CCM	1	8	88	704
14. OZ5DSB	12	7	50	350

Handicap: OZ1XV, OZ1FGS, OZ1CCB.

Klub: OZ7SAC, OZ6ARC, OZ5DSB.

Lytter:

Call	QSO	Points
1. OZ-DR 2026	92	167
2. OZ-DR 2035	50	100
3. OZ-DR 2040	7	14

Aktivitetstesten 1979 - endelige resultater.

CW:

Call	Tester	Total	8 bedste
1. OZ1FGS	11	5844	4815
2. OZ1BII	11	5427	4767
3. OZ1CCB	11	5036	4135
4. OZ8VL	10	4168	3788
5. OZ6YJ	6	2544	2544
6. OZ7GI	3	2092	2092
7. OZ8ND	5	1972	1972
8. OZ6KS	8	1797	1797
9. OZ1EQC	5	1734	1734
10. OZ4QX	11	1874	1594
11. OZ5MN	3	1519	1519
12. OZ6SF	3	1512	1512
13. OZ4DX	2	1268	1268
14. OZ8XO	5	1194	1194
15. OZ8XW	3	892	892
16. OZ8O	3	690	690
17. OZ8SO	4	689	689
18. OZ5DL	1	666	666
19. OZ6ZZ	1	406	406
20. OZ2KI	2	381	381
21. OZ1EEH	1	312	312
22. OZ2FL	1	270	270
23. OZ8E	2	162	162

Phone:

Call	Tester	Total	8 bedste
1. OZ1XV	10	13902	11830
2. OZ1FGS	10	13079	11258
3. OZ1ACZ	11	11994	9774

4. OZ1CCB	11	12052	9628
5. OZ7XE	10	9324	8136
6. OZ6ARC (klub)	11	9483	7853
7. OZ1DID	6	7849	7849
8. OZ3YE	9	8460	7830
9. OZ4QX	11	8718	7238
10. OZ9JV	9	7524	7194
11. OZ6WX	8	6988	6988
12. OZ7SAC (klub)	9	7438	6946
13. OZ7XC	5	6851	6851
14. OZ8ND	6	6844	6844
15. OZ1CCM	10	6941	6039
16. OZ9BE	4	5514	5514
17. OZ8IE	7	5185	5185
18. OZ7GI	3	4524	4524
19. OZ5DL	2	3190	3190
20. OZ1AYY	3	2844	2844
21. OZ5DSB (klub)	4	2681	2681
22. OZ2KI	2	2212	2212
23. OZ1ZE	2	2079	2079
24. OZ4IO	2	1542	1542
25. OZ6ZZ	1	1269	1269
26. LAØBT	4	1256	1256
27. OZ1CKZ	1	1210	1210
28. OZ6EI	2	1104	1104
29. OZ4HAM (klub)	2	1024	1024
30. OZ5JR	1	1000	1000
31. OZ1EEH	1	990	990
32. OZ8NE	1	882	882
33. OZ3KE	1	864	864
34. OZ3FC	1	832	832
35. OZ1CWM	1	792	792
36. OZ6KH	4	706	706
37. OZ4DZ	1	639	639
38. OZ3IR	1	580	580
39. OZ6KS	2	490	490
40. OZ1BBC	3	160	160
42. OZ6YJ	1	112	112
43. OZ8RI	1	4	4

Lytter:

Call	Tester	Total	8 bedste
1. OZ-DR 844	8	1478	1478
2. OZ-DR 2026	10	1589	1373
3. OZ-DR 2035	7	734	734
4. OZ-DR 1681	4	699	699
5. OZ-DR 1815	4	408	408
6. OZ-DR 1986	1	138	138
7. OZ-DR 2040	1	14	14

Diplomer er blevet tilsendt følgende:

CW: OZ1FGS, OZ1BII, OZ1CCB.
 Fone: OZ1XV, OZ1FGS, OZ1ACZ.
 CW + Fone: OZ1FGS, OZ1CCB, OZ4QX.
 Klubstationer: OZ6ARC, OZ7SAC, OZ5DSB.
 Lytteramatører: OZ-DR 844, OZ-DR 2026, OZ-DR 2035.
 Skandinaviske amatører: LAØBT.

Alt i VHF-udstyr

ELECTRONIC

Boglnkevej 7 Kraghave 4800 Nykøbing Fl.
 Telefon (03) 83 91 70

Antennemaster

10-105 m

Med varierende topbelastninger.

Førende kvalitet og producent.
Hurtig levering. - Lave priser.

Monteres med rotorbeslag og vippebeslag efter ønske - samt special topør.

Tilbud uden forbindende, også på levering og montering.

Katalog kan rekvireres.

^{A/s}
Carl C. Jensen
Stålvarefabrik

Smedevej 2 - 6900 Skjern
Tlf. (07) 35 10 66

GODT NYTÅR

og godt nyt til boghylden...

Radio Amateur's Handbook 1980
 stadig i det ny store format og med mange nyheder **105,00**
 indbundet - lev. i marts **149,50**

Radio Amateur Call Book 1980
 USA alene: 393000 calls **148,50**
 DX - øvrige verden: 324000 calls **138,50**

Wm. ORR: Radio Handbook
 21 udg. 1000 sider, indb. **195,00**

Priser inkl. 20,25 % moms + porto 10,-
 Portofrit ved køb af 2 af disse titler.

HUSK: CONTEST LOG m. Summary list .. 9,50
 A4 Log Tværformat **12,50**
 TIDSKRIFTSBIND til »OZ« **12,75**
 Grøn, sort, orange el. blå. Ved 10 stk. ÷ 10 %.

Vy 73 de OZ1D

A/s Ahrent Flensborg

4100 Ringsted - Telefon (03) 61 00 11



Information.

Ja, så gik der igen et år med god fremgang for denne side af amatørinteressen, jeg har i 1979 ekspederet 34 % flere ansøgninger af diplomer end i året 1978, og det er morsomt at se, at flere af de såkaldte gamle amatører har fattet interesse for at samle på diplomer. Jeg har indtil nu udsendt oplysninger om 253 forskellige diplomer, og mange flere vil følge efter, håber jeg? Det beror også på jer der læser diplomsiderne, hvis I læser eller hører om nye diplomer, da send mig de regler der gælder for diplomert, de kan så blive viderebragt her i OZ - vi skulle gerne være de første med det sidste nye. Hermed vil jeg ønske alle et godt nytår 1980, har du forresten husket at sende de QSL-kort du lovede? - så din amatørven kan få OZ-CCA hjem, det han har arbejdet på så længe, men stadig manglet et par kort til. Godt nytår.

DUF (French Union Award)

Jeg har modtaget en oversigt over franske diplomer bl. a. DUF, og her er der noget nyt i forhold til bekendtgørelsen i OZ februar 1977. Til dette diplom kan benyttes kontakter på alle bånd på CW og fone (ikke mixede kontakter), forbindelse med fixed og mobil stationer tæller også. Diplomet udstedes i fire parter med et bogstav i de første 3, den 4. er DUF Excellence, hvor man også kan få udstedt en sølvmedalje.

DUF 1. part (D): Kontakt med 5 lande i 3 kontinenter.

DUF 2. part (U): Kontakt med 8 lande i 4 kontinenter.

DUF 3. part (F): Kontakt med 10 lande i 5 kontinenter.

DUF 4. part (DUF of Excellence): 16 lande i 6 kontinenter.

Priserne på de forskellige parter af DUF er følgende:

Part 1 koster 6 IRC.

Part 1 + 2 samtidig koster 8 IRC.

Part 1 + 2 + 3 samtidig koster 10 IRC.

Part 1 + 2 + 3 + 4 (DUF of Excellence) koster 12 IRC.

Vil man så have sølvmedaljen med koster det 15 IRC ekstra.

Endorsement for ekstra 5 lande koster 5 IRC.

Vil man have lande med som ikke er angivet på den nye liste, men er på den gamle liste (deleted), kan man ansøge derom ved at skrive til nedenstående adresse. Her er oversigten over de lande, der kan bruges ved ansøgning af DUF diplomerne:

Europa

1. France	F
2. Corse	FC
3. Monaco	3A
4. Andorre	C3
5. French Army i DL	DA

Africa

6. Algerie	7X
7. Sahara	7X
8. Tunisie	3V
9. Maroc	CN
10. Centreafrica	TL
11. Congo	TN
12. Bénin	TY
13. Cote d'Ivoire	TU
14. Gabon	TR
15. Guinée	3X
16. Mali	TZ
17. Mauritanie	5T
18. Niger	5U
19. Sénégal	6W
20. Tchad	TT

21. R. Voltaïque	XT
22. Cameroun	TJ
23. Togo	5V
24. Djibouti	J2
25. Abu Ail	J2
26. Madagascar	5R
27. Nossi-Bé	5R
28. Ste Marie	5R
29. Mayotte	FH
30. Comores	D6
31. Réunion	FR
32. Glorieuses	FR
33. Tromelin	FR
34. Europa	FR
35. Juan de Nova	FR

South America

36. Guyane	FY
------------	----

North America

37. St. Pierre-et-Miquelon	FP
38. Martinique	FM
39. Guadeloupe	FG
40. St. Martin	FG/FS
41. St. Barthélemy	FG
42. Clipperton	FO

Oceania

43. New Caledonia	FK
44. Loyalty Isl.	FK
45. Cherterfield Isl.	FK
46. Wallis Isl.	FW
47. Futuna Isl.	FW
48. New Hebrides	YJ
49. Windward Isl.	FO
50. Leeward Isl.	FO
51. Toubouai Isl.	FO
52. Rapa Isl.	FO
53. Marqueses Isl.	FO
54. Gambier Isl.	FO
55. Tuamotou	FO

French Austral Lands

56. Adelie Land	FB8Y
57. Kerguelen Isl.	FB8X
58. St. Paul et Amsterdam	FB8Z
59. Crozet Isl.	FB8W

Ved ansøgning af DUF diplomerne forlanges at QSL-kortene er korrekt udfyldt, og de ser helst at ansøgningen går via EDR, der ligger også den fordel deri at QSL-kortene ikke kommer ud af landet. Hvis du vil søge direkte er adressen: Edmond Dubois, F91L - B.P.7, 59265 Aubigny-au-Bac, France.

DDFM (French Metropolitan Departments)

Dette diplom udstedes i tre klasser, eller som tre selvstændige diplomer om man vil, reglerne er som følger:

For HF og for VHF: 20 forskellige departments på et bånd, for hver 10 efterfølgende departments udstedes stickers.

DDFM-Excellence: 95 departments på et bånd.

DDFM 5 HF band: 95 departments på hver af de 5 HF bånd.

Diplomerne koster pr. stk. 10 IRC, stickers 5 IRC. Ansøgningen stiles til: Annick Guchez, F2GM, Rue W. Dian 4, 27620 Gasny, France.

Agnes-Bernauer-Diplom

Ortsverband Straubing DOK U14 under DARC (Deutschen Amateur Radio Club) giver dette diplom til alle radioamatører og SWL. Diplomet udstedes i 3 klasser, løbetiden for diplomet går fra 1. august 1979 til 31. juli 1981.

1. HF forbindelse med 5 stationer i DOK U14 området.
2. VHF direkte, på dette bånd skal man have 10 points, hver kontakt tæller 1 point, dog tæller forbindelse med klubstationen DLØSG 3 points.
3. VHF/Relais, ved forbindelser via relais skal man have 15 points. Points gives som under VHF.

Diplomet koster 10 DM eller 5 US-dollars. Der behøves ingen QSL-kort, kun afskrift fra loggen underskrevet af to amatører, og det sendes til: Diplom Manager Franz Glaser, DF6EG, Am Anger 48, 8441 Geltolfing, Tyskland.

BDXC

Til dette diplom skal man kontakte 5 medlemmer af »Brisbane DX Club«. QSL-kort er ikke nødvendige, når man har kontakten 5 medlemmer af klubben skal du bare sende dine egne QSL til Klubsekretæren, så vil du modtage diplommet som er gratis – kun hvis du ønsker det tilsendt som luftpost, skal der medsendes IRC, så det kan dække portoen. Jeg har ikke modtaget nogen medlemsliste, så du skal spørge de VK4-stationer du kontakter. Sekretærens adresse, hvortil ansøgningen sendes, er: The Brisbane DX Club, P. O. Box 117, Albion 4010-Brisbane, Queensland, Australia.

MA (Maracay Cuidad Jardin de Venezuela Award)

Afdelingen Maracay under »Radio Club Venezolano« udsteder diplom til alle amatører, der har haft forbindelse efter 1. oktober 1971 med 4 klubmedlemmer på 2 x fone eller 2 x CW, mixede kontakter tæller ikke.

Medlemmer af klubben er følgende: YV4AZ, AAN, ADK, AFG, AGN, AHW, HW, JB, PA, QQ, TI, UA, UG, VH, VZ, WT, YC, YG, YV1WX/4, YV1YK/4.

Diplomet koster 8 IRC, det kan søges gennem EDR eller som GCR-liste hos: Award Manager YV4UA, Apartado 18, Maracay, Venezuela S. A.

WA-Zone 14

Der er ingen tid, bånd eller mode begrænsning til dette diplom, det kan søges af alle licenserede amatører og SWL. Diplomet udstedes i 3 klasser, hvoraf klasse C er grunddiplomet, sådan at forstå man kan arbejde videre til klasse A med stickers, man kan selvfølgelig også starte med klasse A eller B.

Klasse A: QSO med 27 lande i Zone 14.

Klasse B: QSO med 22 lande i zone 14.

Klasse C: QSO med 15 lande i zone 14.

Prisen på diplommet er 1 US-dollar eller 10 IRC, prisen for stickers er 2 IRC. Diplomet kan søges gennem EDR eller som GCR-liste hos: The Award Manager, P. O. Box 209, S-780 24 Idkerberget, Sverige.

Diplomes A-OM-PTT

»Amicale des Radioamateurs des PTT de France et d'Ourtemer« i Paris udgiver de to efterfølgende diplomer. Hertil tæller alle forbindelser efter 22. maj 1971, der er ingen bånd- eller mode-begrænsninger, kontakter med /M, /MM og /P tæller også med.

Diplom nummer 1.

Dette diplom er kun for licenserede amatører, der skal kontaktes 10 af de nedenstående klubmedlemmer. Der skal kun indsendes logafskrift indeholdende call, dato, GMT (UTC), modulationsart og QRG. Ansøgningen underskrives af to amatører.

Diplom nummer 2.

Diplomet her kan kun søges af SWL amatører. Her skal QSL-kort fra 10 medlemmer foreligge.

Medlemslisten fra A-OM-PTT er følgende:

F1CB, FU, JY, NJ, QA, AGO, ANX, AQN, ATX, AUT, AVD, AXY, BDT, BEG, BHH, BJL, BJO, BKR, BLO, BPT, BWJ, PTT.
F2DN, EF, GK, IU, JA, KZ, LM, LR, LV, NG, QB, TT, WI, XR, XS.
F3BL, BY, GW, MQ, QY, RX, SH, UH, VE, WJ, ZJ.
F5BS, DG, DV, DX, JC, LM, RB, SA, YD.
F6AFV, AFZ, AGI, AHC, AHJ, AHZ, AIM, AKI, ANX, AOC, APT, ATK, ATZ, AUH, AVX, BAA, BAH, BBT, BDE, BDK, BDN, BGD, BHB, BHR, BKW, BOX, PTT.
F8BC, BX, FD, FU, GU, HZ, JI, JR, KJ, MD, OM, OY, OZ, PR, PT, QR, TW, VA.
F9BW, LA, MJ, ZO.
FØTH, ABI.
FK8BB, FL8HM, FP8CT, FP8CZ, FR7AG, FY7AD, FY7YK, TT8AB, TU2AE, TY7ATF.

Prisen for diplomerne er 8 FF eller 10 IRC pr. stk. Ansøgningen sendes direkte til: M. Lucien Duprat, F3VE, 60 Rue de 11 novembre, F-93 Neuille Sur Marne, France.

Alt i HF-udstyr



ELECTRONIC

Bogflinkevej 7, Kraghave
4800 Nyk. F., (03) 83 91 70

the
**BENCHER
ULTIMATE**



Den berømte BENCHER Ultimate kan vi nu tilbyde til den kræse CW amatør. Gods i sortmateret eller forcromet messing, vægt 1,35 kg! Justerbar kontaktafstand, fjedertryk, selvjusterende nylonlejer. Sølvkontakter. Padler i maskinpoleret plexiglas.

BY-1 sortlakeret kr. 495,00 incl. moms
BY-2 forcromet kr. 575,00 incl. moms

Vy 73. QZ4SX. Svend

NORAD

Lenstrup
9800 Hjørring

08-96 01 88

DX-informationer, der ønskes offentliggjort i denne spalte, skal tilsendes OZ6PN i maskinskrift eller blokskrift og skal være red. ihænde senest den sidste i måneden for bladet udkommer.

DX information



Som det fremgår af spaltens »hoved«, vil vi søge at råde bod på manglende DX-informationer ved at lave en åben nyhedsspalte med deadline måneden ud. Dette er kun muligt p.g.a. det fantastiske fine samarbejde red. har med OZ's trykkeri v/ OZ4WR, og man bedes bemærke, at den forlængede deadline kun gælder DX-stof.

Det bemærkes, at redaktionen ikke udfører opsøgende arbejde eller påtager sig at undersøge om oplysningerne er i overensstemmelse med virkeligheden, vi formidler kun meddelelser fra og til medlemmerne.

Denne måned er der kun indgået en information fra OZ1DTF: 8. december havde jeg QSO med OZ6AY, Svend med call 3D6BA, han kørte på 20 meter og var temmelig svag. Rig TS520

og dipol 5 meter oppe. Nuværende adresse: Box 338, Mbabane, Swaziland. Han kommer til at skifte QTH, men vil søge at være QRV for OZ på 14190 eller 21190 kHz kl. 19-19z. - Den 8. december hørte jeg også TLØBQ.

OZ1DTF, Klas.

QSL OG LOGBØGER

Mangler du QSL-kort? Så lad os sende dig gratis prøver, brochure + prislister. - Logbøger kr. 11,40. Summarylog og contestlog kr. 12,95 incl. moms + porto.

JOHN HANSEN - BOGTRYK & OFFSET ApS
Strandvejen 9 - 5800 Nyborg - Tlf. (09) 31 04 58

Generaldirektoratet for Post- og telegrafvæsenet

Måned: Februar 1980
Solpletal: 152

Forventet højeste brugbare frekvens (MUF) Tid: GMT. Frekvens: MHz

Strækning:	Km:	Pejling:	tid/frekvens:											
			1	3	5	7	9	11	13	15	17	19	21	23
Japan	8.600	44,4	10,0	11,3	17,3	28,0	32,4	22,5	15,4	12,9	12,7	11,7	10,5	11,9
New Zealand	17.800	54,1	9,5	11,2	18,7	30,7	28,9	26,7	26,7	23,4	15,9	12,2	12,1	11,6
Filipinerne	9.700	66,4	9,2	11,1	20,3	33,6	39,3	39,5	35,8	28,1	17,0	11,9	11,8	11,4
Syd. Australien	16.000	85,0	9,7	11,2	22,0	29,2	28,6	26,7	24,5	24,8	18,6	12,2	11,6	11,8
Sumatra	9.300	90,0	10,1	11,2	22,3	27,3	41,8	41,2	39,0	32,4	19,3	12,4	11,7	12,0
Indiske Ocean	10.100	115,9	12,4	11,6	22,5	32,9	35,3	36,5	34,7	34,8	23,7	25,5	13,1	13,7
Madagaskar	8.300	146,0	15,6	12,7	18,9	31,2	30,9	31,9	33,0	31,8	29,7	21,8	17,3	16,3
Syd Afrika	10.100	171,3	16,2	13,3	15,8	32,2	32,2	34,7	34,7	34,4	34,0	26,5	20,7	18,3
Middelhavet	2.200	181,0	10,9	9,8	9,8	21,8	32,1	32,5	31,7	30,9	25,7	17,6	12,5	11,1
Antarktis	13.600	202,5	16,7	15,8	12,6	21,3	28,9	33,0	33,9	33,0	33,0	29,0	21,6	19,0
Kanariske Øer	3.500	226,9	13,8	14,1	10,7	19,2	36,6	41,0	40,1	39,2	37,2	27,7	19,2	15,1
Argentina	11.900	232,4	14,1	14,7	11,1	17,9	23,4	34,1	32,7	35,0	38,5	29,4	20,5	15,8
Peru	11.000	264,1	12,5	13,1	10,0	12,2	14,3	23,4	40,1	39,5	36,9	27,9	19,2	14,0
Vestindien	8.100	289,6	12,7	12,6	9,8	10,3	13,2	16,2	32,2	36,7	32,7	24,7	17,8	13,4
New York	6.100	291,4	12,7	12,6	9,8	12,1	19,8	32,8	36,4	32,4	24,4	17,7	13,4	11,6
Vest Grønland	3.600	313,6	12,9	12,2	9,6	10,5	18,3	26,0	31,6	31,8	26,7	20,0	15,4	12,8
San Francisco	8.800	324,5	13,6	12,8	10,4	10,8	11,5	10,2	9,5	17,6	24,1	19,0	15,6	13,3
Syd. Stillehav	16.200	328,6	13,7	12,8	10,5	11,1	17,1	23,2	26,6	19,4	23,1	18,3	15,4	13,4
Hawaii	12.000	356,4	13,8	12,8	11,4	14,2	19,5	15,9	14,6	10,9	14,7	15,2	14,4	13,8



AOR - STANDARD - YAESU

HF, VHF og UHF stationer...



commander radio Smallegade 4 · 2000 Kbh. F · Telefon 01- 34 34 22



Aktivitetstesten

Decembertesten gav følgende placeringer:

SSB afdeling:

1. OZ5DD	198 QSO	1511 points
2. OZ1CWQ/a	180 QSO	1458 points
3. OZ1CTC	156 QSO	1206 points
4. OZ1KLB	115 QSO	873 points
5. OZ1ASL	89 QSO	571 points
6. OZ4VM	69 QSO	482 points
7. OZ3ZW	84 QSO	455 points
8. OZ1QQ/a	52 QSO	426 points
9. OZ8T	71 QSO	392 points
10. OZ8RY/a	67 QSO	346 points
11. OZ8CY	50 QSO	340 points
12. OZ1BGL	81 QSO	315 points
13. OZ1FKZ/a	33 QSO	253 points
14. OZ1BTY/a	60 QSO	248 points
15. OZ7UO	45 QSO	245 points
16. OZ1CBX/a	50 QSO	214 points
17. OZ8QD	50 QSO	205 points
18. OZ5DI	41 QSO	145 points
19. OZ1APA	33 QSO	135 points
20. OZ1FER	46 QSO	121 points
21. OZ7HVI	33 QSO	117 points
22. OZ4NE	29 QSO	110 points
23. OZ9HN	20 QSO	107 points
24. OZ1FV	39 QSO	105 points
25. OZ1FDJ	43 QSO	102 points
26. OZ1CJF	22 QSO	72 points
27. OZ1CFO	13 QSO	67 points
28. OZ2AGR	24 QSO	65 points
29. OZ8VL	16 QSO	65 points
30. OZ6QX	11 QSO	59 points
31. OZ1FTU	15 QSO	27 points
32. OZ6HY	5 QSO	26 points

FM afdeling:

1. OZ1BWX	23 QSO	65 points
2. OZ6HR	30 QSO	64 points

UHF-SHF afdeling:

1. OZ7IS	31-7 QSO	257 points
2. OZ7LX	30-7 QSO	253 points
3. OZ1ABE	22-6 QSO	187 points
4. OZ9SW	11-3 QSO	137 points
5. OZ8T	23-0 QSO	101 points
6. OZ3ZW	23-0 QSO	90 points
7. OZ7UO	11-0 QSO	42 points
8. OZ1CUV	6-0 QSO	12 points

Slutresultat for Aktivitetstesterne 1979.

SSB afdeling:

Min. 4 tester medregnet.

1. OZ5DD	12 tester	11.844 points
2. OZ1CTC	9 tester	8.386 points
3. OZ1ELF	5 tester	5.003 points
4. OZ3ZW	12 tester	4.085 points
5. OZ1CWQ	4 tester	3.972 points
6. OZ8RY	12 tester	3.795 points
7. OZ8QD	12 tester	2.801 points
8. OZ4HAM	8 tester	2.363 points
9. OZ8T	10 tester	2.274 points
10. OZ4VM	8 tester	2.240 points
11. OZ1BGL	11 tester	2.227 points

12. OZ1DPR	5 tester	2.213 points
13. OZ1QQ	6 tester	2.082 points
14. OZ1CJF	12 tester	1.645 points
15. OZ7OMR	6 tester	1.494 points
16. OZ1AIE	6 tester	1.493 points
17. OZ6XR	6 tester	1.372 points
18. OZ7UO	8 tester	1.337 points
19. OZ3NH	7 tester	1.152 points
20. OZ1BCY	6 tester	1.132 points
21. OZ6ZW	5 tester	1.117 points
22. OZ6YJ	6 tester	1.059 points
23. OZ6HY	12 tester	1.039 points
24. OZ1EBI	6 tester	978 points
25. OZ4MM	5 tester	978 points
26. OZ1OHR	6 tester	962 points
27. OZ4NE	8 tester	876 points
28. OZ6CE	7 tester	762 points
29. OZ1BEF	4 tester	728 points
30. OZ5WK	4 tester	703 points
31. OZ4ZT	6 tester	625 points
32. OZ5DI	10 tester	611 points
33. OZ1DPP	4 tester	551 points
34. OZ1UN	5 tester	513 points
35. OZ1CUI	5 tester	503 points
36. OZ1CFO	5 tester	440 points
37. OZ1BVN	4 tester	377 points
38. OZ9SW	4 tester	329 points
39. OZ1AGO	9 tester	273 points
40. OZ6QX	4 tester	226 points
41. OZ1DEA	4 tester	211 points
42. OZ2AGR	4 tester	200 points

Ialt 109 deltagere.

FM afdeling:

Min. 3 tester medregnet.

1. OZ6HR	10 tester	1.291 points
2. OZ1BCC	3 tester	403 points
3. OZ1DVI	3 tester	395 points
4. OZ1CUI	5 tester	322 points
5. OZ4XB	4 tester	170 points
6. OZ1ASP	3 tester	102 points
7. OZ2QQ	3 tester	100 points

Ialt 20 deltagere.

UHF-SHF afdeling:

Min. 3 tester medregnet.

1. OZ7IS	12 tester	US	2.576 points
2. OZ7LX	12 tester	US	2.542 points
3. OZ1ABE	9 tester	US	1.421 points
4. OZ3ZW	12 tester	U	1.000 points
5. OZ9SW	11 tester	US	986 points
6. OZ2OE	5 tester	US	516 points
7. OZ7UO	10 tester	U	451 points
8. OZ3A	5 tester	US	313 points
9. OZ6HY	4 tester	U	104 points
10. OZ6QX	4 tester	US	54 points
11. OZ5WK	3 tester	U	39 points

U = 432 MHz.

S = 1296 MHz.

Ialt 25 deltagere.

EDR ønsker vinderne til lykke, og diplomer vil blive sendt til: OZ5DD, OZ1CTC, OZ1ELF, OZ3ZW, OZ1CWQ, OZ6HR, OZ7IS, OZ7LX, OZ1ABE.

Forskelligt VHF-nyt fra udlandet.

I4EAT, Fausto Minardo fra Faenza har nu kørt 50 lande på 144 MHz, nok til et halvt DXCC (hvis et sådant fandtes). Forbindelserne er kommet i hus ved hjælp af næsten alle tænkelige udbredelsesformer, såsom troposfærisk, sporadisk E- og aurora-udbredelse samt meteor scatter og månereflektion. Eneste land uden for Europa er K/W, der er kørt v.h.a. månereflektion.

Den færøske beacon OY6VHF har vist sig yderst nyttig for britiske amatører som indikator for tropo- og i særdeleshed aurora-åbninger på 144 MHz. Hvad SK4MPI er for os, er OY6VHF åbenbart for briterne.

En ny hollandsk beacon, PAØJTA i Rotterdam (CL Ø3 g) skulle være etableret. Beaconen vil kun være QRV under Es- eller aurora-forhold. Frekvensen er 144,820 MHz. Øvrige data er: 25 W output til en big-wheel antenne, phasemoduleret identifikationsignal, der består af kaldesignal. QTH-locator samt koden Es eller Ar.

En gruppe britiske radioamatører med betegnelsen »Lizard Expedition Group« har forsøgt at etablere meteor-scatter-QSO med VE1ASJ i New Brunswick. Gruppen kørte fra Cornwalls kyst (XK 74 d) og afstanden til VE1ASJ opgives til ca. 4470 km. Testen, der varede 6 timer, fandt sted den 12. august 1979 på et tidspunkt, hvor meteorsværmen Perseiderne normalt har størst intensitet. Signaler blev modtaget hos begge deltagere, men det var på intet tidspunkt muligt at identificere de modtagne signaler. Den største burstlængde der blev observeret, var ca. 750 millisekunder og typiske signalstyrker af de modtagne signaler kunne præstere et 0 dB signal-støj-forhold ved en modtagerbåndbredde på 2,5 kHz. Gruppen håber på at en nøjere analyse af de båndoptagne signaler eventuelt kan føre til en endelig identifikation.

50 MHz.

De gode forhold på 50 MHz fortsatte november ud, og her i skrivende stund er forholdene stadig udmærkede. F-lags-muf'en på strækningen over Nordatlanten til USA og Canada er tilsyneladende højere end 50 MHz næsten hver eftermiddag (dansk tid). Men også stationer fra øer i det Caribiske hav og den nordlige del af Sydamerika er hørt. OZ8SL har hørt stationer den 17., 18. og 23. november samt den 2., 8. og 9. december. Udover et stort antal canadiske og amerikanske stationer er der hørt følgende mere eksotiske kaldesignaler:

FY7THF, beacon i Kourou, Fransk Guayana (50.037 MHz), W4UWH/KV4 fra St. Thomas, KV4FZ fra St. Croix, KP4EIT og KP4EOR fra Puerto Rico, KP2A fra St. Thomas, VP2VJ (Br. Virgin Isl.) og HH2MC fra Haiti. Bemærkelsesværdigt var det, at ZB2VHF, Gibraltar-beacon på 50.035 MHz, den 8. december kunne høres samtidigt med FY7THF. Afstanden fra OZ til ZB2 er forholdsvis kort (ca. 2500 km) i forhold til afstanden til de øvrige hørt stationer, og det må antages, at modtagelsen af ZB2VHF skyldtes back-scatter på F-laget over Atlanterhavet og ikke normal refleksion på F-lagets kritiske frekvens på denne strækning var ca. 16 MHz på det pågældende tidspunkt, hvilket må anses for mindre sandsynligt.

OZ9QV har også lyttet en del og tillige forsøgt at køre flere krydsbånds-QSO'er (28/50 MHz), og den 8. december lykkedes det Jan at lave SSB-QSO med W4UWH/KV4 på St. Thomas.

Det ville være interessant at få at vide om også andre OZ-amatører har kørt krydsbånds-QSO'er.

Tropo-forhold, 144 MHz.

OZ1FDH (GP 22 c) rapporterer, at der den 29. november 1979 om eftermiddagen var en intens, men kortvarig tropo-åbning til England og Frankrig. Forholdene varede godt en time og OZ1FDH kørte følgende stationer:

1250 GMT: G4HEP (AL)

1255 GMT: G8PPS

1305 GMT: G8GGP

1410 GMT: F2YT (BI), kun delvis QSO.

Han hørte desuden flere ON og PAØ stationer. Signalstyrkerne var i flere tilfælde meget store. Er der andre, der har deltaget i denne åbning?

Es-udbredelse på 144 MHz.

Under Es-åbningen den 2. juni 1979 kørte GM8BVD, Skotland, QSO med SV1DH i Athen. Afstanden mellem de 2 stationer er beregnet til 2836 km, en meget stor afstand, der tyder på, at der har været tale om en speciel og sjælden Es-udbredelsesform, f. eks. refleksion på to »Es-skyer« uden mellemliggende jordrefleksion. QSO'en fandt sted kl. 1610 GMT og GM8BVD kørte med 10 W output til en 16 el.m. yagi. Det var hans første QSO uden for de Britiske øer.

Under en Es-åbning den 3. juni 1979 havde GM8SAU (WR 44 b) fra de Ydre Hebrider QSO med SMØIOT og OH2BRU. Åbningen var meget kortvarig og varede kun få minutter. QSO'erne er meget interessante og tyder på, at det reflekterende Es-lag, der må have befundet sig over det sydlige Norge, har haft en for disse breddegrader usædvanlig høj kritisk frekvens.

I Europa som helhed blev der i 1979 registreret mindst 14 Es-åbninger på 144 MHz. Heraf fandt de 3 sted i slutningen af maj og resten var fordelt nogenlunde jævnt over juni måned. Der har tilsyneladende ingen Es-åbninger været på 2 meter i juli og august 1979, hvilket må siges at være overraskende, når man ser på fordelingen af tidligere års åbninger.

Aurora forudsigelser.

På trods af den meget høje solpletaktivitet, har der været ret få Aurora-åbninger i de sidste mange måneder. Dette skyldes ifølge G2FKZ, at den magnetiske aktivitet har været ret lav.

I efteråret 1980 forventes den magnetiske aktivitet igen at stige, og dermed skulle der være chance for en ret god Aurora-sæson.

Hvis du er interesseret i Aurora-forudsigelser, kan du lytte på RSGB's nyhedsudsendelser hver søndag formiddag kl. 1100 GMT, på 7,0475 MHz/AM.

De svenske kvartalstester.

Flere har undret sig over, hvad det er der foregår nogle søndage om året på 2 m i Sverige.

Det er såmænd den svenske kvartalstest, der som navnet antyder, løber 4 gange årligt, på den tredje søndag i marts, juni, september og december, mellem kl. 0900 og 1200.

Testkoden er den samme som i de store regionale tester, altså med løbende QSO-numre.

Testen er kun åben for SM-stationer, men disse må gerne føre QSO med udlandet.

Pointberegningen er baseret på afstanden i km, men der er et multiplikationssystem baseret på antallet af kørte QTH-felter.

OZ stationer er altså mere end velkomne til at kalde ind!

10 GHz rekorder.

Der er sat ny verdensrekord på 10 GHz. Denne gang i Italien. I løbet af sommeren er et ret stort antal forsøg blevet gennemført på langs af Adriaterhavet. Den bedste forbindelse, der altså er verdensrekord, var på 633 km! De to stationer var I2FZD/2 og I4CHY/7 der begge benyttede sig af en 10 mW Gunn-plexer samt en 1 m parabol.

Til sammenligning er der også sat ny svensk rekord på 10 GHz mellem SM4FXR/4 og SM4CSK/4. En distance på 103 km. Den danske rekord er på 91 km, mellem OZ9KC/p og OZ9QM/p.

På 5 GHz forventes der snart en førstegangs-QSO mellem OZ6QX og SM6ESG!

OZ7IS.

Beacon-nyt.

SKØHUG (1296,835 IT60h) er nu QRV med 3 W og en 6 dB rundstråler.

3,4 GHz forsøgsbeacon hos DCØDA (DL38e), 3,5 W ERP i retning NNØ, 220 m over havet. Frekvens: 3,456 GHz.

SHF beacon DF5EOA på 1296,025 MHz. QTH: DL02e ca. 170 m over havet. Output 800 mW.

VHF repeatere pr. 5. december 1979

Kanal	Call	Ant.kote	ERP W	Ansvh. call	Rep.navn (stednavn)
R0	OZ3REA	170 m o.h.	50	OZ5EL	Vejrhøj
R1	OZ3REJ	110 m o.h.	100	OZ7LX	Ringsted
	OZ5REY			OZ1AIO	Ølgod
R2	OZ3REK	50 m o.h.	10	OZ1LN	Esbjerg
	OZ3REN	105 m o.h.	18	OZ5KD	Ålborg
	OZ3REO	150 m o.h.	20	OZ8TV	Bornholm
R3	OZ9REG	220 m o.h.	200	OZ8CY	Yding Skovhøj
	OZ3REU	40 m o.h.	50	OZ1AZW	Hvidovre
R4	OZ3REF	42 m o.h.	15	OZ7VS	Odense
	OZ9REE	85 m o.h.	15	OZ2JC	Søborg
	OZ9REX	100 m o.h.	15	OZ7YD	Thy
R5	OZ3REI	140 m o.h.	25	OZ6TG	Knivsbjerg
	OZ9REH	100 m o.h.	40	OZ9ZW	Vejby
R6	OZ3REB	50 m o.h.	100	OZ4HZ	Østervold
	OZ3RED	134 m o.h.	25	OZ5PD	Lysnet
				OZ1CJS	Svendborg
R7	OZ9REK	180 m o.h.	20	OZ7TF	Møllebjerg, Vejle
R8	OZ3REE	120 m o.h.	40	OZ1EW	Herning
R9	OZ3REC	110 m o.h.	10	OZ5SB	Holme
	OZ3RET	170 m o.h.	12	OZ4FK	Frederikshavn
	OZ3REP	55 m o.h.	20	OZ5GF	Sakskøbing

Oplysningerne er, hvad repeaterudvalget har noteret, og skulle der være rettelser, bedes disse tilsendt formanden for VHF-udvalget OZ6BL. Ikke alle de nævnte er i drift, det gælder Svendborg og Ølgod repeaterne.

*På repeaterudvalgets vegne
OZ8CY, Chr. M. Verholt.*

UHF repeatere pr. 5. december 1979

Kanal	Call	Ant.kote	ERP W	Ansvh. call	Rep.navn (stednavn)
RU0	OZ5REH			OZ7TF	Lindeballe
	OZ7RED			OZ7YD	Thy
	OZ9REB	135 m o.h.	75	OZ9TM	Lygten
RU1	OZ3REJ			OZ7LX	Ringsted
	OZ5REL			OZ1ANH	Struer
RU2	OZ9REP	60 m o.h.	2,5	OZ1ALV	Ålborg
	OZ9REI	115 m o.h.	10	OZ1AWH	Gyldenløveshøj
	OZ9REL	25 m o.h.	6	OZ2RM	Esbjerg
RU3	OZ9REN	75 m o.h.	50	OZ5RW	Rødovre
	OZ5REJ			OZ1DHQ	Fredericia
RU4	Indtil videre OZ3REA, Vejrhøj.				
RU5	OZ3REY	140 m o.h.	10	OZ8JV	Knivsbjerg
	OZ3REQ	100 m o.h.	100	OZ9MZ	Århus
RU6	OZ5REB	220 m o.h.	100	OZ1AXX	Yding Skovhøj
RU7	OZ9REO	130 m o.h.	5	OZ6KY	Purhøj
	OZ9REA	50 m o.h.	25	OZ1AJO	Hillerød
RU8	OZ9REZ	80 m o.h.	10	OZ8VO	Randers
	OZ5REP	27 m o.h.	20	OZ7UR	Vallensbæk
	OZ3REP	55 m o.h.		OZ1CHC	Sakskøbing
	OZ9REQ			OZ1AKA	Åbenrå
RU9	OZ9REY	100 m o.h.	25	OZ6IE	Holte
	OZ9RER	50 m o.h.	10	OZ2QL	Otterup

Oplysningerne er, hvad repeaterudvalget har noteret, og skulle der være rettelser, bedes disse tilsendt formanden for VHF-udvalget OZ6BL. Ikke alle de nævnte er i drift, og det gælder for de fleste repeatere, hvor der ikke er noteret data.

*På repeaterudvalgets vegne
OZ8CY, Chr. M. Verholt.*



North and south America RTTY flash contest.

Da det i en årrække har skortet på RTTY conteste, arrangeret af amerikanske klubber/foreninger, ønsker IATG at udfylde dette hul med ovennævnte contest.

Tidspunkt: Lørdag den 19. januar 1980, 1800-0200 GMT, (1900-2000 GMT). Søndag den 20. januar 1980, 1200-2400 GMT, (2100-2200 GMT). De i parentes nævnte tidsrum har en ganske særlig betydning, idet alle QSO'er i dette tidsrum tæller dobbelt. Denne regel gælder dog ikke for stationer fra Nord- og Sydamerika.

Frekvens: 3,5, 7, 14, 21 og 28 MHz.

Country status: DXCC listen anvendes. VE/VO, W/K, PY, LU, JA, UAØ/9 tæller som separate lande.

Klasser: a) single eller multi operator (men kun 1 TX), b) SWL's.

Kode: RST, QSO nummer, startende med 001 + opgivelse af eget kontinent.

Points: 3,5 og 7 MHz giver 1 point. 14 MHz giver 2 points, 21 MHz giver 8 points, 28 MHz giver 12 points. Der gives ikke points/multipliers med eget land. Der gives kun points for 2 vejs QSO.

Logs: Der skal anvendes separat log for hvert bånd. Den skal indeholde: dato, GMT, calls, RST, QSO-nummer, kontinent sendt og modtaget, points, multipliers samt final score. Log skal være modtaget senest 20. februar 1980. Send den til: Prof. Franco Fanti, Via A. Dallolio n 19, I-40139 Bologna, Italien.

Multipliers: Der gives multipler for hvert land/kontinent, der er worked. Kun multipliers for 14-21-28 MHz. Der gives multipler for samme land på forskellige bånd, d.v.s. max. 3 multipliers pr. land. Kun lande, som ses i mindst 5 andre logs vil blive godkendt. Kontinenter tæller som multipler. QSO's med Nord- og Sydamerika giver yderligere 100 points. Alle andre kontinenter giver 50 points. Desuden giver alle QSO's på 21 og 28 MHz med Syd- og Nordamerika ekstra 100 points pr. QSO.

Scoring: Total points \times antal lande \times antal kontinent-points + total antal points for Nord- og Sydamerikanske QSO's.
Eksempel: $600 \text{ total points} \times 10 \text{ lande} \text{ wrkd} \times 100 \text{ kontinent-points} = 600.000 + 20 \text{ N/S amerikanske QSO's på } 21/28 \text{ MHz} \times 100 \text{ points}$, ialt 602.000 points.

»Begynder-afdeling«: Alle RTTY'er, der ikke tidligere har deltaget i RTTY-conteste, modtager desuden en ekstra bonus på 5 % af deres final score.

Handicap: Vinderen af RTTY Championship + 10 %. Vinderen af 1 eller flere RTTY-contest's + 8 %.

SWL's: Samme regler som for klasse a, men hver station gælder kun 1 gang på alle bånd. Loggen skal indeholde: dato, GMT, call på den hørte station, RST, QSO nummer, den hørte stations kontinent, prefix og kontinent multipler, points og final score. Den samme station må kun rapporteres 1 gang pr. bånd.

Præmier: Der er ikke givet nærmere oplysninger herom, men der loves meget fine præmier til de 4 bedst placerede. Desuden et antal medaljer og certifikater.

Alm. bemærkninger: Alle logs skal indeholde ovennævnte oplysninger. Desuden bemærkes, alle QSO's kun må gennemføres ved hjælp af RTTY. Der må således ikke anvendes andre modulationsarter, hverken før, under eller efter RTTY-QSO'en. Deltagere, der ikke overholder de almene regler for god amatørånd kan diskvalificeres. Alle godtagne logs forbliver IATG's ejendom og vil ikke blive returneret. Contestkomiteens afgørelse er endelig. Denne test tæller desuden med i udregningen af »5 Continent World Championship«.

Bulletin.

Der er en ny canadisk bulletinstation, call VE3TCA, i gang på 14.077 MHz om søndagen 2030Z samt om tirsdagen på 3610 kl. 0030Z.

SARTG News nr. 33.

Ovennævnte blad er netop udkommet, og af indholdet kan bl. a. nævnes: Medlemsliste, contest indbydelser, artikler om KOX, RTTY-converter m. m. Desuden en interessant artikel om stationen W1MX på universitetet i Massachusetts. Der findes bl. a. dipoler, hvor fødepunktet sidder 100 meter over jorden, hi.

Vi anstrenger os
til det yderste...



med at frembringe et godt OZ. Hjælp os med masser af gode artikler og indlæg i 1980!

Godt nytår!
Redaktionen OZ6PN - OZ7AQ.



Måske er du stødt på forkortelsen IPA?

Måske har du ovenikøbet hørt, eller haft QSO med OZ5IPA. Er du i tvivl om hvad der skjuler sig bag initialerne IPA, finder du lidt af forklaringen her.

IPA står for International Police Association og manden bag OZ5IPA og dermed den danske sektion af IPA er OZ9OI, Ove Bjerregaard, Erantisvej 4, 8500 Grenå.

IPA er en sammenslutning af politifolk fra hele verden, og initiativet til IPA blev taget af engelske politifolk, som ønskede at udbygge et internationalt samarbejde som kunne strække sig ud over det faglige.

Et stort antal lande har i tidens løb tilsluttet sig IPA og medlemstallet er over 130.000, sammenslutningen har eksisteret i snart 20 år.

IPA's formål er bl. a. at udbygge kendskabet til hinanden og befordre venskabelige og kulturelle relationer uden hensyn til religion, politik eller race.

Den mest nærliggende betydning for det enkelte IPA-medlem i det daglige er gæstfriheden under rejser til udlandet – denne gæstfrihed strækker sig også til at udvæksle større børn på gensidig studieophold.

IPA har mange undersektioner, bl. a. en hobby-sektion, hvor vi finder frimærkesamlere og andre former for samlere. Men hvor er radioen i IPA, den burde vel findes i hobbysektionen, det mente OZ9OI også. Derfor tog han, sammen med en del andre radioamatører initiativet til at starte en IPA-radioamatørbevægelse, ud fra den formodning, at der måtte være et betydeligt antal radioamatører blandt så mange medlemmer verden over. Der gik da heller ikke mange år før det vrimlede frem med medlemmer til IPA-radiosektion og i dag har IPA faste skeds på de fleste HF-frekvenser.

De fleste lande tilstræber at få et kaldesignal hvori IPA indgår og IPARC i Danmark var det første land, der fik et kaldesignal med IPA. IPARC står for International Police Association Radio Club.



Ønsker du en medlemsliste over IPA's radioamatører med deres kaldesignaler, kan du få den ved at henvende dig til OZ9OI, Ove – men vedlæg en frankeret svarkuvert, please.

Af andre stationer med IPA i kaldesignalet kan nævnes F6IPA, G4IPA og OH2IPA, det er alle klubstationer i de respektive lande.

Den tyske sektion af IPA har taget initiativet til et diplom, som i daglig tale hedder SHA – det får lidt betydning i sin korrekte form Sherlock Holmes Award.

Hver år i november afholder IPA en contest, hvor du kan tjene ind til dette diplom.

Vil du vide mere om SHA skal du skrive til OZ1WL, Tage Eilmann, Postbox 213, 5100 Odense C.

Har ovennævnte givet dig lyst at jage SHA, kan du godt begynde allerede nu, du skal aflytte flest mulige IPA-stationer og IPARC NET-frekvenser/tidspunkter er:

DL Tyskland (torsdag) kl. 1645 UTC 3650 kHz SSB.

G England (søndag) kl. 2130 UTC 3680 kHz SSB.

Europa (søndag) kl. 0900 UTC 7050 kHz SSB.

Europa (søndag) kl. 1000 UTC 14150 kHz SSB.

DX daglig kl. 1200 UTC 14075 kHz CW.

DX søndag kl. 1400 UTC 14075 kHz CW.

Ud over de ovennævnte frekvenser er der også IPA-aktivitet på følgende frekvenser:

CW: 3575 kHz, 7025 kHz, 21075 kHz og 28075 kHz.

SSB: 14295 kHz, 21295kHz og 28650 kHz.

OZ5IPA blev aflyttet i IPA-contest i november 1979, opr. var OZ9OI – der skal fra SWL-redaktionen og alle lytteramatører lyde en tak til Ove fordi han via brev og QSL-kort gav os alle et indblik i IPA's aktiviteter.

SERVO per AMIKECO, er IPA's motto.

SA-SWL-CONTEST 2. del 1979

blev en tynd kop te, log modtaget til tiden fra:

OZ-DR 1909, Flemming

OZ-DR 2035, Peter.

Jeg vil på et senere tidspunkt fremsende diplomer, flag og faner. Nu er der imidlertid behov for at vi smelter vore hjerner sammen og prøver at finde en form for fællesaktivitet som vi er enige om.

Jeg vil derfor gerne bede alle DR-amatører komme med forslag til en aktivitet, der køres en eller to gange om året.

Man kunne tænke sig mange ting, man kunne bl. a. tænke sig at aktiviteten (testen) løb over hele året, med point beregnet pr. kontinent. Her ville man slå to fluer med et smæk, da man samtidig ville få tilgang af materiale til en båndrapport og bl. a. at månedens bedste DX ville blive belønnet.

Du behøver ikke at tage hensyn til energien når du kommer med dit forslag, eller når du sætter cellerne i funktion, det er helt gratis med den slags energi.

Lidt om meget.

Jeg har fået informationer om en del nye DR-amatører, vil alle være med på den fælles QTH-liste over aktive lytteramatører, så skriv.

Følgende er tilgæet siden oktober:

OZ-DR 2078, Max	OZ-DR 2088, Frank
OZ-DR 2079, Per	OZ-DR 2090, Erna
OZ-DR 2080, Arne	OZ-DR 2091, Schwanke
OZ-DR 2081, John	OZ-DR 2092, Bent
OZ-DR 2083, Willy	OZ-DR 2093, Kaj
OZ-DR 2084, Jørgen	OZ-DR 2094, Erik
OZ-DR 2085, Albin	OZ-DR 2095, Lars
OZ-DR 2087, Vagn	

Til ovennævnte vil jeg gerne fortælle, send mig lidt information om jeres udstyr, jeres QTH og interesser m. v., jeg håber der er interesse for at komme med på QTH-listen over de aktive DR-amatører og være med til at sende stof til SWL-spalten. Måske findes der en DR-amatør eller en lic. radioamatør i nærheden af hvor du bor, således du kan få den hjælp, du trænger til. Den bedste indgangsnøgle til licensen og til en start som licenseret radioamatør, er at starte som lytteramatør – her får du kendskab til operationsteknik, trafikdisciplin og mange andre ting som ikke er emner man bliver eksamineret i hos P&T, desværre. VIL DU I VERDEN FREM, SÅ LYT.

OZ-DR 2073, Ole Hørluck, har fået ny QTH, den er følgende: Bragesvej 32, 8981 Spentrup.

OZ-DR 1744, Flemming Pedersen, omtalt i sidste nummer af OZ, har haft problemer med posten, så du skal anføre korrekt QTH som: Nyborggade 28, 3. tv., 2100 København Ø.

Tilbageblik og status.

I SWL-spalten januar 1979 finder du noget om SWL-diplomer for licenserede radioamatører, QSL-forsendelse, lidt om Oscar og noget om mange af de forkortelser radioamatøren bruger i dagligdagen.

Februar 1979 spalten fortæller om QSL-kort som senderamatøren skal udfærdige det, når han QSL'er lytteramatørens rapport.

Marts SWL-spalten i 1979 handler om informationer i forbindelse med OX-testen, om OZ-DR 1856 (OZ1BI) og noget om QSO pr. kassetebånd (som vi måske skulle tage op igen, f. eks. med morsetræning).

Jubilæumsnummeret i april beretter om QSL-kort, der hænges på EDR's QSL-bureau og om RST-systemet.

I maj måned ser vi lidt på telegrafi, på tider og dato.

QTH-listen findes i OZ for juni 1979 og i juli er sommerens blandede landhandel, bl. a. med en båndrapport og noget om telegrafi.

I august måned er kodeka'len på spil og du finder et forslag til båndrapporteringskema.

Septemernummeret fortæller om SAC, om MS og EME, for ikke at tale om mobile og bærbare stationer.

Oktober er mormåned, og her findes stof til de lange vintraftener. November SWL-spalten for 1979 handler udelukkende om contest og logføring. Decemernummeret er ikke

ankommet til min QTH (17. december) endnu, men posten har sandelig heller ikke haft vejret med sig, han har haft det imod sig, kaldet modvind.

Men julenummeret fortæller som sædvanlig om juletesten, som når dette læses er overstået – forhåbentlig med stor deltagelse på alle fronter.

Vil du have indflydelse på hvad der skrives om i SWL-spalten 1980, bør du hive kæppen ud af øret og skrue stiften i pennen.

Trafikdisciplin.

Forleden dag skulle jeg i hast til London, så jeg hyrede en taxa. Han fløjtede afsted og hver eneste gang vi kom til en trafikregulering kørte han over for RØDT. Pludselig ændrede han denne højst ejendommelige procedure og med hvinende brems stoppede han for GRØNT. Naturligvis spurgte jeg ham hvad det var for en underlig indstilling, at køre over for rødt og holde for grønt. Svaret var: Man ved sgu aldrig hvornår der kommer en idiot i den tværgående trafik, der kører over for rødt.

Hvad har det med radio at gøre?

Jo, jeg mener godt man kan lytte på frekvensen før man træder den. LYT FØR DU SENDER og tag hensyn til igangværende trafik.

Ideen til ovennævnte er tyvstjålet fra OZ2FL, Flemming, det var ham, der fortalte historien, mig der var i London – men hvem der kørte taxa en melder historien intet om.

Stof til SWL-spalten modtages pr. brev hele døgnet rundt og senest den 15. i hver måned.

Vy 73, OZ-DR 1815, Eigel.

 **KENWOOD**

Kr. 2995,-

MOBIL - HJEMME TR 7625 SP - 25 watt

Data:

144,0-145,995.
400 kanaler, 25 W output (10 W 1 W).
Følsomhed: Bedre end 0,4 μ V v/ 20 dB
Memory for 1 kanal.
Reverse + 600-600.
Toneopkald 1750 Hz.
Tiislutning for microcomputer RM76.

Data: RM76

Frekv. vises digitalt på RM76
+/- 600 Hz - Simplex - Memory.
6 memory kanaler, der kan scannes for optaget eller fri kanal.
På 145,500 kan output varieres.
Memory selvom power-omsk. er afbr.
Scan - up-down (5 kHz).

RM76 795,00



WERNER RADIO - 5450 OTTERUP - TLF. (09) 82 33 33

KREDS

1

Hovedbestyrelsesmedl:
OZ9JB, Jørgen Badstue,
Lindevang 27, Brøndby Strand,
tlf. (02) 54 34 30.

Amatørnyt via OZ9REE hver torsdag kl. 21. Stof sendes til OZ4ZT, Willy Andersen, Kagsåvej 34, 2730 Herlev, telefon (02) 84 33 30.

AMAGER

Call: OZ7AMG

Lokale: Sundby Algård Fritidshjemmet, Jens Warmingsvej 77, 2300 København S.

Møde: Hver torsdag kl. 19,30, hvis intet andet er bemærket.

Fmd.: OZ9BD, Bjarne Jensen, Drogdengade 11 st./tv., 2300 København S, tlf. (01) 58 69 35.

Skr.: OZ9JB, Jørgen Badstue, Lindevang 27,

2660 Brøndby Strand, tlf. (02) 54 34 30.

Alle medlemmer er pr. brev blevet underrettet om den ekstraordinære generalforsamling, som afholdtes den 20. december 1979. Da dette skrives inden generalforsamlingen, kan jeg kun oplyse, at vi mødes på ovennævnte adresse indtil videre. Vedtæger vi et lokaleskifte til et af de desværre noget dyrere tilbud vi har fået, vil det blive meddelt dels ved opslag i ovennævnte lokaler og dels gennem nyhedsudsendelserne over repeaternyt hver torsdag kl. 21,00.

De forskellige lokaletilbud, vi har fået, er ikke helt ideelle og ret dyre. Derfor er det nødvendigt at prøve at samle så mange af Amagers amatører i afdelingen som muligt. Dels får vi lettere ved at arrangere gode mødeprogrammer og dels får vi mulighed for måske senere at finde endnu bedre lokaler. Men slut nu op om vor afdeling også i de mindre gode tider, det er der vi behøver støtte fra medlemmerne.

Vy 73 de OZ9JB, Jørgen.

GLADSAKSE

Call: OZ2AGR.

Lokale: Grønnegården, Dynamovej 1-3.

Møde: Tirsdag kl. 19,00.

Fmd.: OZ1CKT, A. Schroder-Pedersen, Gammellosevej 125, 2800 Lyngby, tlf. (02) 98 41 60.

Skr.: OZ1EYL, Urs Liechti, Bjørnsonsvej 8, 2500 Valby.

Kass.: OZ7TA, Jørgen Kragh, Dyssevænget 22 A, 2700 Brønshøj.

KØBENHAVN

Call: OZ5EDR.

Klubhus: Radioamatørernes Hus, Theklavej 26, 2400 KBH. NV., tlf. (01) 87 83 88.

Møde: Hver mandag kl. 19,30.

Fmd.: OZ1CID, Hanne Nielsen, Hvidovrevej 468, 1./tv., 2650 Hvidovre, tlf. (01) 78 44 87.

Næstfmd.: OZ8JG, Johan Grandt, Prinsessegade 93, 4./th., 1422 København K., tlf. (01) 54 92 42.

Kass.: OZ1BHA, Jørn Kristensen, Hovedvejen 178 st./th., 2600 Glostrup, tlf. (02) 96 60 05.

Red.: OZ1CMU, Ebbe Bruun Sørensen, Gudenåvej 10 st./th., 2720 Vanløse, tlf. (01) 34 29 37.

Afd. girokonto: 5 05 97 55.

QSL adresse: Postbox 96, 1004 København K.

Siden sidst.

26. november var almindelig klubaften.

3. december: Ekstraordinær generalforsamling. Et sæt nye vedtægter skulle behandles. Det viste sig, at afdelingens medlemmer stort set var enige med bestyrelsen, da samtlige forslag blev vedtaget, dog med nogle enkelte redaktionelle ændringer. De nye vedtægter ligger til afhentning i afdelingen. Dog skal det bemærkes at de i skrivende stund endnu ikke er blevet godkendt af HB, men da dette normalt blot er en formalitet, skulle der ikke komme nogle problemer i den retning.

De nye medlemmer i ledelsen blev: Formand: OZ1CID, Hanne, næstformand: OZ8JG, Johan, kasserer: OZ1BHA, Jørn, suppleant: OZ4ZT, Villy. Til arbejdsudvalget valgtes følgende: OZ1CKG, Poul-Erik, OZ1CMU, Ebbe, OZ4QW, Poul, OZ5ZS, Svend-Erik, OZ6MK, Mogens, OZ9SN, Svend, suppleant: OZ5RT, Bent. Desuden nedsatte man en arbejdsgruppe, der sammen med en ledelses-repræsentant skal lede og fordele det praktiske arbejde i afdelingen.

10. december. Programmet sagde phone-patch og digitale modtagesystemer, men da man kl. 20,00 endnu ikke havde set eller hørt noget til foredragsholderen, var mange bange for at aftenen skulle gå i vasken, men endnu en gang sprang OZ9ZI, Steen til skønt han egentlig havde andre planer for aftenen, og holdt et glimrende foredrag om tonesystemet i tastaturtelefoner og digitale modtagesystemer.

15. december her før jul holdt man juletræ for medlemmernes harmoniske. Eftermiddagen forløb med at se tegnefilm, spille billedlotteri samt fortæring af adskillige æbleskiver og selvfølgelig dansede man da også om juletræet, intet manglede end ikke julesneen, for midt under festen måtte nogle af de voksne ud at skovle et snelag på ca. 15 cm væk fra gård og gade.

16. december. Denne dag var afsat til afdelingens Gran(de) expedition, der igen i år gik til Jægersprissskovene, hvor man forsynede sig med juletræer til yderst rimelige priser. Derefter kørte man til en til lejligheden udvalgt gildesal, hvor der ventede varme og et smukt pyntet juletræ. Man indtog her den medtagne mad og forsynede sig af den af afdelingen medbragte te og rom. Da alle igen havde fået varmen, samt sulten stillet, gik turen under udfoldelse af stor »radioaktivitet« hjem til København, hvor man sluttede af i afdelingens lokaler med en kop eftermiddagskaffe med brød.

17. december var sidste mødeaften før jul. Mange havde fundet vej til afdelingen, hvor der i dagens anledning blev serveret gløg og æbleskiver, og det kan nok være at der var afsætning - i løbet af få timer fik man fortæret over 300 æbleskiver.

Julefest.

Årets julefest blev afholdt den 8. december. Man startede kl. 18,00 med at sætte sig til et veldækket bord. Under middagen foregik den officielle udnævnelse af OZ1SZ, Einer til æresmedlem. Formanden takkede Einer for de mange år i klubbens virke og for den store hjælpsomhed Einer altid har udvist. Efter middagen fortrak man til foredragssalen, hvor et velpyntet juletræ ventede gæsterne, hvorefter dansen gik næsten til den lyse morgen.

Old-timer aften.

Den 29. november afholdt afdelingen Old-timer aften, hvor der som sædvanligt blev serveret smørrebrød og for de, der havde lyst, en enkelt snaps eller flere. Det skal nævnes, at man for at deltage på disse aftener ikke behøver at være medlem af afdelingen, den eneste betingelse der stilles er, at man er Old-timer, det vil sige minimum 20 års licens.

Program:

21. januar: OZ1BOI, Mogens og OZ1CMU, Ebbe, viser et lysbilled-show fra Tunesiens-turen. Ved samme lejlighed vil OZ1CMU fortælle lidt om det tekniske bag et sådant show. Det skal her siges, at aftenens show forventes at blive kørt med et nyudviklet udstyr der muliggør at lydsporet kan afspilles i stereo.

28. januar: Auktion. Husk kun for afdelingens medlemmer, der vil blive foretaget kontrol ved indgangen til auktionslokalet.

4. februar: Betafon vil vise det sidste nye inden for amatørradioerej.

11. februar: OZ4ZT, Villy, vil fortælle om stationsbetjening. Dette er hovedsageligt tænkt som en orientering for nye amatører, men mon ikke vi, der har nogle år på bagen ikke også kunne lære et og andet.

18. februar: OZ1CKG, Poul-Erik fortæller om elementær digitalteknik.

Vy 73 de OZ1CMU, Ebbe.

Fra afdelingens julefest:



OZ5ZS og OZ7UG var de første på dansegulvet til julefesten.



OZ1SZ, Einer, synes at studere æresmedlemsbeviset, som OZ1CID overrækker ham, meget nøje.

Repeaterklubben i København

afholder ordinær generalforsamling onsdag den 30. januar 1980 kl. 20,00 i Københavnsafdelingens lokaler, Theklavej 26, København NV, med dagsorden i henhold til klubbens vedtægter:

1. Drøftelse af beretninger og det kommende års arbejde.
2. Drøftelse af klubbens økonomi og fastsættelse af kontingent for det kommende år.
3. Drøftelse af behov for evt. udvalg.
4. Valg af bestyrelse, suppleanter og evt. udvalgsmedlemmer.
5. Eventuelt.

Husk at medbringe kvittering for betalt kontingent som adgangstegn til generalforsamlingen.

Vy 73 de OZ2JC.

HVIDOVRE

Call: OZ7HVI og OZ7TST (Contest-gruppen).

Lokale: Brostykkevej 102, 2650 Hvidovre.

Møde: Tirsdag kl. 19,30.

Fmd.: OZ1ADX, Mogens Griis, Krogstens Allé 52 A, 2650 Hvidovre, tlf. 78 25 47.

Red.: OZ8RU, Rubæk Hansen, Gl. Køgevej 259 B, 2./tv., 2650 Hvidovre, tlf. (01) 49 05 87.

Kass.: OZ1DEA, Wolfgang Reble, Vejlebrovej 34 A, 2635 Ishøj, tlf. (02) 73 84 92.

Postadr.: Postbox 14, DK-2650 Hvidovre.

Giro: 6 28 29 11, EDR Hvidovre.

Som det af formandens meddelelse ved juleafslutningen fremgik, er der en lysning forude for vor lokalesituation, idet vi sandsynligvis i løbet af forsommeren 1980 kan flytte til betydelig større lokaler. I de nye lokaler er der mulighed for at samle vore aktiviteter på et sted, og samtidig have flere grupper i gang på samme tid.

En anden stor fordel er, at det nye sted er meget frit beliggende, så store antennemuligheder bliver mangedoblet.

På grund af sparetiderne må bestyrelsen, som det tidligere er gjort med held, rette en appel til medlemmerne om tilsagn med hjælp til, hvad der måtte forekomme af arbejde i forbindelse med indretning af lokaler og med flytning.

Program:

Tirsdag den 15. januar: Filmaften.

Tirsdag den 22. januar: Printfremstilling på køkkenbordet, ved OZ1ADW, Arne.

Tirsdag den 29. januar: Opladning af Nic.cad.batterier ved OZ1AZW, Peter.

Tirsdag den 5. februar: Klubaften.

Tirsdag den 12. februar: Auktion. Herom nærmere i medlemsmeddelelse.

Vy 73 de OZ8RU, Rubæk.

KREDS**2**

Hovedbestyrelsesmedl.:

OZ6BL, Bent Bagger,
Bregnerødvej 151, 3460 Birkerød,
tlf. (02) 81 44 35

Nyhedsbulletin/afdelingsnyt hver mandag kl. 19,00 via OZ9REH. Stof sendes til OZ1DQJ, Jørgen Pless-Rasmussen, Skippermosen 12, 3400 Hillerød, tlf. (03) 25 22 24.

Kredsarrangement

Det årlige kredsmøde i kreds 2 vil i 1980 blive afholdt i Stenløse afdelings lokaler, Ganløse Kro, Bygaden 30, Ganløse tirsdag den 18. marts kl. 20,00.

OZ6BL.

HELINGØR

Call: OZ8QRV.

Lokale: Lille Godthåb, Gl. Hellebækvej 63, 1. sal.

Møde: Hver tirsdag kl. 20.00.

Fmd.: OZ8QD, Jørgen Dragø, Krøyersvej 19, 3000 Helsingør.

HILLERØD

Call: OZ1EDR.

Lokale: Ungdomshuset i Borup, Borupvej 57, 3320 Skævinge.

Møde: Hver tirsdag kl. 19.30.

Fmd.: OZ1DQJ, Jørgen Pless-Rasmussen, Skippermosen 12, 3400 Hillerød, tlf. (03) 25 22 24.

Sekr.: OZ1CKB, Steen Brønø-Hansen, Horsevænget 37, 3400 Hillerød, tlf. (03) 26 19 28.

Kass.: OZ1DLJ, Bente Lodberg, Rishøjvej 43, Annisse, 3200 Helsingø, tlf. (03) 29 51 35.

Afd. girokonto: 2 26 78 96, Hillerød.

Af dagbogen . . .

Week-enden den 17.–18. november var vi med på hobbyudstillingen FESTLIG FRITID i Frederiksborghallen, som afholdtes for 5. gang. Udstillingen blev efter en stor succes, ikke mindst m.h.t. vores stand. Endnu en gang skal der lyde en tak til alle dem, der var involveret i arbejdet. I år var der et ekstra stort antal medlemmer, der havde meldt sig til at gøre dette arbejde, med opstilling og nedtagning af standen samt bemanning af samme gennem hele week-enden etc. Interessen for vores stand var stor, og vi må håbe, at det kan give en tilgang af nye medlemmer. Allerede nu kan vi sige, at vi også vil være at finde på FESTLIG FRITID 1980.

Den 27. november skulle vi have været på besøg på Falck-stationen i Hillerød, men dette besøg måtte desværre i sidste øjeblik aflyses. Her i det nye år vil vi prøve at finde en ny dato for dette besøg.

Den 4. december var der, som hver den 1. tirsdag i måneden, åbent hus, hvor der blev klippet og klistret hjertes og kræmmerhuse til vores juletræ til juleafslutningen.

Den 11. december havde vi juleafslutning. Her var vi 40 personer samlet til julegløgg etc. samt godteposer og sodavand til børnene, endvidere blev der danset om juletræet, vist film og arrangementet syntes at falde i alles smag.

Program:

Den 15. januar: Her kommer OZ2GZ, Gert og beretter om sine oplevelser på radioen under forskellige udbredelsesforhold som EME, aurora etc.

Den 22. januar: Privatradioklubben »Titan« i Hillerød kommer denne aften på besøg for at se, hvad det er vi radioamatører går og laver.

Den 29. januar: OZ8NJ, Niels kommer og fortæller om kortlæsning ved rævejagter. Ved DM-jagterne og andre storjagter er det væsentligt at vide, hvordan man får pejleretningerne nedfældet på kortet, samt hvordan man drager nytte af det, og det er noget af det Niels vil indvie os i den 29.

Den 5. februar: Åbent hus.

Den 12. februar: Møde vedr. opstart af studiekredse. Hvad er du interesseret i, at der bliver startet studiekreds i år? – Kort sagt: Mød op og giv dine ønsker til kende.

Vy 73 de OZ1CKB, Steen.

HUSK

Sidste frist for stof til OZ er den 20. i hver måned, og skal sendes til redaktionens *rigtige* postadresse, som er:

Henrik Jacobsen, OZ6PN
Postbox 247
9900 Frederikshavn.

KREDS

3

Hovedbestyrelsesmedl.:

OZ8TV, Frede Larsen

Årsballevej 48, 3700 Rønne,

tlf. 03 - 99 91 77

BORNHOLM

Call: OZ4EDR.

Klubhus: Nørrekås, Rønne.

Møde: Tirsdage kl. 19.30: Klubaften. Søndage 11–12: Drop in.

Fmd.: OZ1ARR, Carsten Johansen, Voldgade 41,

3700 Rønne, tlf. (03) 95 12 85.

Sekr.: OZ2DZ, Alex Mogensen, Østerled 91,

3700 Rønne, tlf. (03) 95 18 16.

Kass.: Johnny Lund, Paradisgade 21,

3700 Rønne, tlf. (03) 95 31 90.

ØSTBORNHOLM

Call: OZ4HAM.

Klubhus: »CQ«, Rosenørnsallé 2, Østermarie.

Møde: Onsdage kl. 19.30.

Fmd.: OZ4OW, Kjeld Nielsen, Årsballeby 34, 3700 Rønne,

tlf. (03) 99 84 06.

Sekr.: OZ1CSX, Dan Pedersen, Skramman 13, Rø,

3760 Gudhjem, tlf. (03) 98 42 17.

Kass.: OZ8TV, Frede Larsen, Årsballevej 48, 3700 Rønne,

tlf. (03) 99 91 77.

KREDS

4

Hovedbestyrelsesmedl.:

OZ5GF, Leif Olsen, Bogfinkevej 7,

4800 Nykøbing Fl., tlf. (03) 83 91 70.

HOLBÆK

Lokale: Midlertidigt hos OZ4UA, Per.

Fmd.: OZ4UA, Chr. Hansensvej, 4300 Holbæk.

Sekr.: OZ5QH, Tåstrupvej 10, 4370 St. Merløse.

Kass.: OZ1BGV, Hovedgaden, Kr. Eskildstrup.

Der er igen ved at blive lidt aktivitet i Holbækafdelingen. Der er kommet gang i vores morsekursus ligesom der er ved at ske noget med klubbens fælles byggeprojekt, en frekvenstæller. Første møde efter nytår er onsdag den 9. januar.

Vy 73 de OZ5QH, John.

KALUNDBORG

Call: OZ1KLB.

Lokale: Klintegården, Nostrup.

Fmd.: OZ1BCY, Kaj E. Augustesen, Toftevej 4,

4400 Kalundborg, tlf. 51 34 45.

Kass.: OZ1WI, Aage Hougaard, Munkesøparken 44,

4400 Kalundborg.

Sekr.: OZ9UN, Niels Dandanel Nielsen, Skolevej 11,

4540 Fårevejle, tlf. (03) 45 46 61.

Idet vi håber, at alle medlemmer er kommet godt ind i det nye år, foreligger hermed program for de næste par måneder.

Program:

21. januar: Filmaften.

12. februar: Generalforsamling. Ifølge lovene vil aftenen forløbe således:

1. Valg af dirigent.
2. Formandens beretning.
3. Kassereren fremlægger det reviderede regnskab.
4. Indkomne forslag.
5. Valg af formand.
6. Valg af 2 bestyrelsesmedlemmer.
7. Valg af revisor.
8. Eventuelt.

Det kan bemærkes, at formanden, OZ1BCY, agter at forlade posten, så læg hjernen i blød angående en god afløser. Husk at medbringe konkrete forslag til indkøb af udstyr/målegrøj m. m. til klubben.

26. februar: Auktion. Klubben har fået foræret en hel del effekter som er ryddet ud fra en rigtig OM's hylder, men du er stadig velkommen til at rydde din vragehylde for salgare genstande.

Vy 73 de OZ9UW, Niels.

LOLLAND

Call: OZ1LOL.

Lokale: Mågevej 2A, Rødby havn.

Fmd.: OZ1BYO, Ib Christensen, Kragemosevej 1, 4900 Nakskov, tlf. (03) 93 93 75.

Kass.: OZ1DZN, Søren Schmidt, Møllersvej 22, 4930 Maribo, tlf. (03) 88 04 36.

Afd. postboks: Boks 15, 4960 Holeby.

Afd. girokonto: 9 29 83 98.

Den årlige generalforsamling finder sted onsdag den 23. januar 1980. Den afholdes i lokalerne Mågevej 2A, Rødbyhavn. Husk at der kun er adgang for betalende medlemmer til den ordinære generalforsamling!

Turen til TV-byen forløb til alles tilfredsstillelse, dog havde nogle nok ventet, at vi havde fået en del mere teknik at se. Men alt i alt havde vi en god og fornøjelig tur allesammen.

Bestyrelsen håber, at medlemmerne er kommet godt over jul og nytår, uden alt for mange mén, og håber på et godt år for vores hobby.

Vy 73 de OZ1DZN, Søren.

LOLLAND-FALSTER

Call: OZ1LFA.

Lokale: Bogfinkevej 7, Kraghave, Nykøbing FI.

Fmd.: OZ5GF, Leif Olesen, Bogfinkevej 7, Kraghave, 4800 Nykøbing FI., tlf. (03) 83 91 70.

Sekr.: OZ8NZ, Ole Nielsen, Harevænget 62, Brøderup, 4733 Tappernøje, tlf. (03) 76 56 82.

Kass.: OZ1DSY, Tommy Lindebjerg Nielsen, Havnegade 11, Rødby Havn, 4970 Rødby.

Afd. girokonto: 6 25 98 55.

Mandag den 21. januar kl. 19,30 kommer OZ2QF, Jørgen, og fortæller om og viser brugen af simple måleinstrumenter, som for amatører er nogle af de vigtigste måleinstrumenter, universal-, dykmeter o.m.m.

Tak til OZ4EH, Arne, for rundvisningen på Decca-stationen og en dermed hyggelig eftermiddag.

Vy 73 de OZ8NZ, Ole.

Huskede du at sende de QSL-kort, du lovede i 1979?

NÆSTVED

Call: OZ8NST.

Lokale: Fodby gamle skole.

Møde: Tirsdag kl. 19,00-23,00.

Fmd.: OZ3WD, Jens Nielsen, Smidstrupvej 11, 4733 Tappernøje, tlf. (03) 76 53 53.

Sekr.: OZ8DV, Jørgen Jühne, Røttingevej 3, 4733 Tappernøje, tlf. (03) 76 52 60.

Kass.: OZ1BUZ, Niels Braa, Gallemarksvej 48, 4700 Næstved, tlf. (03) 72 32 75.

ODSHERRED

Call: OZ1OHR.

Lokale: Grundtvigsskolen, Grundtvigsvej 12,

4500 Nykøbing Sj.

Møde: Hver fredag kl. 19,00.

Fmd.: OZ1CME, Otto Kragh, Nordstrandsvej 14, 4500 Nykøbing Sj., tlf. (03) 41 17 11.

Sekr.: OZ1FHD, René Pape Andersen, Saxilds Allé 22, 4500 Nykøbing Sjælland, tlf. (03) 41 13 22.

Kass.: René Christensen, Grønnehavestræde 14st., 4500 Nykøbing Sjælland, tlf. (03) 41 29 78.

Afd. giro: 5 68 75 43, EDR, Box 30, 4500 Nykøbing Sjælland.

ROSKILDE

Call: OZ9EDR.

Lokale: Lejre Maskinfabrik.

Møde: Hver torsdag kl. 19,30.

Fmd.: OZ3PO, Poul Schnack Nielsen, Hasselvej 8, 4000 Roskilde, tlf. (03) 35 85 58.

Sekr.: OZ8JK, Jørgen Kristoffersen, Roskildevej 135, 3600 Frederikssund, tlf. (03) 31 55 54.

Kass.: OZ1NY, Niels Ole Nielsen, Keglens Kvarter 17, Fløng, 2640 Hedeusene, tlf. (03) 16 27 36.

Afdelingens postboks: 103, 4000 Roskilde.

SLAGELSE

Call: OZ2SLA.

Lokale: Baggade 43, 4220 Korsør.

Møde: Hver onsdag kl. 19,00.

Fmd.: OZ1CFN, Kjeld Due, Tårnborgevej 55, 4220 Korsør, tlf. (03) 57 36 42.

Sekr.: OZ1BDQ, Henning Nielsen, Ryevej 11, Kr. Helsing, 4281 Gørlev.

Kass.: OZ9FG, Per Larsen, Stottsvej 20, 4220 Korsør, tlf. (03) 57 08 12.

SORØ

Call: OZ8SOR.

Lokale: Banevej 30, Sorø.

Møde: Hver torsdag kl. 19,30.

Fmd.: OZ2WN, Bent Nielsen, Enghavevej 1, 4180 Sorø, tlf. (03) 63 26 93.

Kass.: OZ4NO, Niels N. Olsen, Næstvedvej 28, 1. sal, 4180 Sorø, tlf. (03) 63 16 76.

Husk!

Torsdag den 24. januar 1980 kl. 19,30: Foredrag om impedans-tilpasning og HF antenner. OZ7CH kommer og fortæller alt om dette emne.

Vy 73 de OZ2WN, Bent.

Hovedbestyrelsesmedl.:
OZ7IV, Helge Tietgen Lillevang,
Lundekærsvvej 64,
5681 Bellinge, tlf. (09) 96 19 89.

KREDS

5

Kredsarrangement

Ordinært kredsmedlemsmøde afholdes i Ringehallen torsdag den 28. februar kl. 19,30.

Mød op og vær med til at præge DIN kreds – vi glæder os til at se DIG.

Gik du glip af Båge-lejren? – Ja, så har du en chance for at snuse lidt til den nu.

OZ1DPS, Børge har lavet en lille kort-film fra sommerlejren på Båge samt en film fra Jernbanemuseet i Odense.

Begge de to små film vil blive vist ved vort KREDSARRANGEMENT (alene det at se OZ3XZ, Bjarne fortærene P-2000 er hele filmen værd).

Vy 73 de OZ7IV, Helge.

ASSENS OG OMEGN

Call: OZ7ASO.

Giro: 6 60 17 74.

Lokale: Møllevvej 2.

Møde: Hver 2. onsdag kl. 19,30.

Fmd.: OZ1ABK, Martin Callesen, Blomstervænget 15, 5610 Assens, tlf. (09) 71 35 60.

Sekr.: OZ1DOK, Ole Brauer-Christiansen, Orte Vejsmark 7, 5560 Årup, tlf. (09) 45 12 13.

Kass.: OZ3UW, Ib Nielsen, Ladegårdsvej 43, 5610 Assens, tlf. (09) 71 15 07.

NYBORG

Call: OZ2NYB.

Lokale: Kældereren, Holms Allé 17.

Møde: Hver torsdag kl. 19,30.

Fmd.: Leon Johannessen, Holms Allé 17, 5800 Nyborg, tlf. (09) 31 31 18.

Sekr.: Inge Johannessen, Holms Allé 17, 5800 Nyborg, tlf. (09) 31 31 18.

Kass.: Arne Madsen, Telegrafvej 4, 5800 Nyborg.
Afd. girokonto: 5 04 87 53.

ODENSE

Call: OZ3FYN.

Lokale: Vesterbro 90 (indgang ved Roersvej).

Møde: Hvor intet andet anført, på mandage kl. 19,30.

Fmd.: OZ7IV, Helge Tietgen Lillevang, Lundekærsvvej 64, 5681 Bellinge, tlf. (09) 96 19 89.

Kass.: OZ1BLZ, Poul A. Jensen, Rylevej 8, 5000 Odense, tlf. (09) 11 41 69.

Kontingent er kr. 50,00 pr. halvår.

Pensionistkontingent er kr. 20,00 pr. halvår.

Program:

14. januar: OZ7VS, Verner, har lovet at komme og fortælle lidt om sit fjernstyringsanlæg til modellfly. Det er virkelig spændende ting, så mød talrigt op til en interessant aften!

21. januar: Holder vi en lille hyggelig aften, hvor vi blandt andet skulle have drøftet lidt om hvad vi skal gøre ved vores repeater, der jo som bekendt trænger til en kærlig hånd.

28. januar: Så er der debat-aften, hvor vi håber at der kommer en masse medlemmer med ros og ris til afdelingen.

4. februar: Har vi årets første almindelige klubaften.

11. februar: OZ7IV, Helge, vil komme og fortælle os om sit nye QSOKartotek og vise os et meget fint filter han har lavet til sin bil, så han kan høre stereomusik og sende SAMTIDIG på den SAMME antenne!!

18. februar: Har vi årets anden almindelige klubaften. Prøv og mød op, der sker tit mange spændende ting sådan en aften, og hvem ved, måske kommer OZ1FAM, Ulla også og forkæler os med nogle af sine velkendte boller.

25. februar: OZ9IO, Henning kommer og fortæller os om en meget spændende hobby, flyvning. Henning har sikkert mange spændende ting at fortælle om, dette og emnet vil senere blive fulgt op af et besøg i lufthavnen. Vi glæder os til også denne aften at se mange af foreningens medlemmer.

Teknisk kursus.

Det er lykkedes for os at finde en lærer til teknisk kursus, så hvis der er interesse for det, vil der blive kørt et forholdvis kort kursus i foråret, startende primo februar.

Da det er et ret kort kursus er en vis kundskab til emnet en nødvendighed. Eventuelt interesserede bedes snarest kontakte enten klubben eller et bestyrelsesmedlem.

Vy 73 de OZ1EZG, Lars.

SVENDBORG

Call: OZ7FYN.

Lokale: Simmerbølle Kirkevej 4, Rudkøbing.

Møde: Hver onsdag kl. 19,30.

Fmd.: OZ9HX, Jørgen B. Andersen, Rolighedsvej 15, 5900 Rudkøbing, tlf. (09) 51 29 51.

Sekr.: OZ9EG, Eli Michelsen, Simmerbølle Kirkevej 4, 5900 Rudkøbing, tlf. (09) 51 19 17.

Kass.: OZ1CJS, Ole Rasmussen, Ørbækvænget 1A, Svendborg, tlf. (09) 21 60 45.

KREDS

6

Hovedbestyrelsesmedl.:

OZ9QQ, Kjeld Petersen,

Solvej 2, Guderup, 6430 Nordborg,
tlf. (04) 45 86 25.

Amatør-nyt hver mandag kl. 21,00 prc. på Knivsbjerg R-5. – Specielt stof, som ønskes optaget, bedes meddelt OZ1CCE, Erik Hansen, tlf. (04) 45 34 92 senest samme dag kl. 18,00.

Kredsarrangement

Der afholdes ordinært kredsmedlemsmøde (opstillingsmøde) til HB og RM onsdag den 5. marts 1980 kl. 19,30 i Åbenrå afdelingens lokale, Nødvejen, 6200 Åbenrå.

OZ9QQ, Kjeld.

HADERSLEV

Call: OZ7HDR.

Klubhus: Den gamle brandstation, Domkirkepladsen.

Møde: 2. og 4. onsdag i måneden kl. 19,30.

Fmd.: OZ8JV, Jens Rossen, Genner Bygade 61,

6200 Åbenrå, tlf. (04) 69 89 04.

Kass.: OZ1ALI, Uffe Madsen, Halkvej 181,

6100 Haderslev, tlf. (04) 57 13 17.

Sekr.: OZ1DLE, Hans J. Larsen, Søparken 17, Jels,

6630 Rødding, tlf. (04) 55 26 68.

Afd. girokonto: 7 09 84 48.

Programmet

for marts og april måned ser således ud:

5. marts: Almindelig klubaften.

26. marts: Byggeaften.

2. april: Almindelig klubaften.

23. april er der igen byggeaften.

Vy 73 de OZ1DLE, Hans Jørgen.

NORDALS

Call: OZ1ALS.

Lokale: Sjellerupvej 30, Nordborg.

Møde: Hver torsdag.

Fmd.: OZ2EQ, Erhard Jørgensen, Lyøvej 40,

6430 Nordborg, tlf. (04) 45 46 02.

Sekr.: OZ1CCE, Erik Hansen, Lærkevej 21,

6430 Nordborg, tlf. (04) 45 34 92.

Kass.: OZ5WV, Chresten Bonde, Turøvej 17,

6430 Nordborg, tlf. (04) 45 02 60.

Program:

Onsdag den 9. januar kl. 19,00: Teknisk kursus.

Torsdag den 10. januar: Første møde i det nye år.

Onsdag den 16. januar kl. 19,00: Teknisk kursus.

Torsdag den 17. januar: Diskussion og byggemøde.

Vy 73 de OZ1CCE, Erik.

SØNDERBORG

Lokale: Sønderborg Teknikum.

Fmd.: OZ1DYQ, Hans Henrik Mørkehøj, Pilevænget 1,

6400 Sønderborg, tlf. (04) 42 55 98.

Kass.: OZ7YG, Palle Agerschou, Odinsvej 14,

6400 Sønderborg, tlf. (04) 42 52 92.

Sekr.: OZ6AQ, Hans Werner Carlsen, Sejrsvej 94, Rinkenæs,

6300 Gråsten, tlf. (04) 65 21 90.

Program:

Tirsdag den 20. januar kl. 19,30: Auktion. For at denne aften kan blive spændende, bedes du kigge efter, om du har nogle ting, du kunne medbringe.

Tirsdag den 19. februar kl. 19,30: Kjeld, OZ9QQ, fortæller om EDR.

Tirsdag den 18. marts kl. 19,30: Generalforsamling.

Vy 73 de OZ6AQ, Werner.

TØNDER

Fmd.: OZ1DRP, Kjeld B. Kristensen, Brorsonsvej 25,

6270 Tønder, tlf. (04) 72 37 95.

Kass.: OZ1BIS, Bent N. Hansen, Toftvej 11,

6270 Tønder, tlf. (04) 72 44 63.

Sekr.: OZ1FUV, Aage Holst, Søndervang 38,

6261 Bredebro, tlf. (04) 74 16 32.

ÅBENRÅ

Call: OZ6ARC.

Lokale: Klubhuset, Nødvejen, Åbenrå.

Møde: I vinterhalvåret hver torsdag kl. 19,00.

Fmd.: OZ1CLI, Hans Melchertsen, Ærholm 16,

6200 Åbenrå, tlf. (04) 62 30 19.

Sekr.: OZ1ALK, Ole Chr. Poulsen, Grønningen 62,

6230 Rødekro, tlf. 66 23 21.

Kass.: OZ6IC, Karl H. Carstensen, Lyshøj 26, Rinkenæs,

6300 Gråsten, tlf. (04) 65 00 23.

Hovedbestyrelsesmedl.:

OZ1OQ, John Meyer,

Strandvænget 30, Sædding,

6700 Esbjerg, tlf. (05) 15 17 20.

KREDS

7

ESBJERG

Call: OZ5ESB.

Lokale: Peder Skrams Gade 9, Esbjerg.

Møde: Onsdag kl. 19,30.

Fmd.: OZ1LN, H. P. Kjærnsbro, Jagtvænget 1, Hjerting,

6700 Esbjerg, tlf. (05) 11 54 15.

Sekr.: OZ1DYV, Jørgen B. Nielsen, Idrætsalle 23, Hjerting,

6700 Esbjerg, tlf. (05) 11 59 13.

Kass.: OZ1OQ, John Meyer, Strandvænget 30, Sædding,

6700 Esbjerg, tlf. (05) 15 17 20.

Afd. postadresse: Postboks 94, 6700 Esbjerg.

Program:

Onsdag den 16. januar: Alm. møde.

Onsdag den 23. januar: Alm. møde.

Onsdag den 30. januar: Generalforsamling kl. 20,00.

Onsdag den 6. februar: Alm. møde.

Onsdag den 13. februar: Alm. møde.

Eventuelle aktiviteter på mødeaftenerne bekendtgøres i repeaternyt senest en uge før.

Der er som sædvanlig repeaternyt om tirsdagen kl. 19,00 ved OZ1OQ.

Husk. Generalforsamlingen sen 30. januar.

Vy 73 de OZ1DYV, Jørgen.

GIVE OG OMEGN

Call: OZ6EDR og OZ5DD (contest-gruppen).

Lokale: Dagcentret, Rådhuset, Rådhusbakken, 7323 Give.

Møde: Torsdag kl. 19,30.

Fmd.: OZ6KH, Villy Hansen, Kronhedevej 4,

7200 Grindsted, tlf. (05) 32 26 80.

Sekr.: OZ1CWM, Knud Pedersen, Østre Villavej 8, Givskud,

7300 Jelling, tlf. (05) 73 00 72.

Kass.: OZ1CTC, Knud Teglgaard, Højmarksvej 3, 7330 Brande.

Afd. postadresse: EDR Give og omegn, Villy Hansen,

Kronhedevej 4, 7200 Grindsted.

Har du husket tilmeldingen til festen i Grindsted, OZ6KH/OZ1BCC, ellers er det absolut sidste frist i dag, tlf. (05) 32 26 80 efter kl. 18,00.

Der er lavet en liste angående foredrag i afdelingen, man bedes skrive call og det emne, der har interesse, men gør det venligst snarest, så vi kan få det arrangeret i vinter.

Er der nogen, der vil køre VHF aktivitetstester? Vi har, synes vi selv, en god QTH og gode betingelser at starte fra, 8 stk. 6 elm. i ca. 150 m. o.h. Hvis det kniber med station eller med lige at komme ind i rytmen, finder vi ud af det.

Vy 73 de OZ1CWM, Knud.

HERNING

Call: OZ8H.

Lokale: Bredgade 24A.

Møde: Onsdag kl. 19.30.

Fmd.: OZ1DLY, Erik Nissen, Rødtjørnvej 30,

7400 Herning, tlf. (07) 12 71 26.

Sekr. OZ6KV, Keld Kirkeby, Anne Marievej 4, Lind,

7400 Herning, tlf. (07) 12 55 91.

Kass.: OZ1FEQ, Ernst Lysgaard, Munkegårdkvarteret 137,

Snebjergh, 7400 Herning.

Program:

23. januar: Alm. klubaften.

30. januar: Alm. klubaften.

6. februar: Auktion. Mød op med gode ting som du ønsker under hammeren, og køb noget andet godt i stedet.

13. februar: Alm. klubaften.

20. februar: X-tal foredrag ved OZ7DR. Emne: X-tallers specifikation og fremstilling, samt anvendelse og tilpasning i forskellige opstillinger. Et »trestjernet« foredrag – kom og vær med!!!

Vy 73 de OZ6KV, Keld.

HOLSTEBRO

Call: OZ9HBO.

Lokale: Struervej 15, Holstebro.

Møde: Hver onsdag kl. 19.00.

Fmd.: OZ1DPQ, Kristian Handgård, Poppelallé 53,

7500 Holstebro, tlf. (07) 42 06 35.

Fredag den 7. december holdt vi juleafslutning. Ikke mindre end 30 mødte frem til denne vellykkede fest. Der blev serveret sild samt en uendelig masse lækre varme retter, musik og dans. Ind imellem spisningen var der amerikansk lotteri og sange. Festen sluttedes med suppe.

Afdelingen har fået et beløb stillet til rådighed af Lions Club til indkøb af måleinstrumenter, som skal ændres så de kan bruges af de blinde og svagtseende på teknisk kursus.

Vi skal hermed erindre om at afdelingen afholder ordinær generalforsamling onsdag den 30. januar kl. 19.30 i klubbens lokaler, Struervej 15.

Program:

Mandage kl. 19.00: Teknisk kursus ved OZ1CN (hold 2).

Onsdage kl. 19.00: Alm. klubaften.

Torsdage kl. 19.00: CW-kursus ved OZ1BUR.

Torsdage kl. 19.00: Teknisk kursus ved OZ1CN (hold 1).

Vy 73 de OZ9BI, Peder.

HURUP

Call: OZ5THY.

Lokale: Lindalsminde skole, Vestervig.

Møde: Torsdag kl. 19.00–23.00.

Fmd.: OZ5MR, Svend Olaf Madsen, Klostermøllevej 32,

7770 Vestervig, tlf. (07) 94 14 85.

Sekr.: OZ1EDD, Kaj Kaalund, Kirkebakken 8, Villerslev,

7755 Bedsted Thy, tlf. (07) 94 62 39.

Kass.: OZ6YJ, Jørgen Jensen, Gl. Refsvej 2, 7760 Hurup.

MORS

Lokale: Ø. Jølby skole, Ø. Jølby Mors.

Møde: Hver mandag kl. 19–22.

Fmd.: OZ1ECG, Hans H. Christensen, Vinkelstræde 3,

Fjallerslev, 7900 Nykøbing Mors, tlf. (07) 74 44 03.

Sekr.: OZ1EEG, Arne B. Søndergaard, Tidselkærvej 12,

Tødsø, 7900 Nykøbing Mors.

Kass.: Poul Timm, Stranden 21, Ørding,

7990 Ø. Assels Mors, tlf. (07) 76 62 96.

Klubben startede 1. oktober 1979 ved en generalforsamling på Centralhotellet i Nykøbing, og vi startede ugen efter i vore særdeles ideelle lokaler med alt tilhørende i Ø. Jølby skoles elektroniklokale.

Vi har startet CW kursus ved OZ9MC med ca. 10 deltagere, som vi håber det bedste for.

Af igangværende projekter kan nævnes syntese klubstation med tilhørende step VFO, Kraftværk (strømforsyning) til vore eksperimenter og vi er også startet på en frekvenstæller samt diverse små projekter.

På klubbens vegne ønskes et godt nytår til alle medamatører.

Vy 73 de OZ1EEG, Arne.

THISTED

Call: OZ7TOM.

Lokale: Handelsskolen i Thisted.

Møde hver tirsdag kl. 19.00.

Fmd.: OZ1EEE, Erling Simonsen, Markvænget 8C,

7700 Thisted, tlf. (07) 92 49 79.

Sekr.: OZ8UW, Henning Wolder Jørgensen, P. L. Haldsvej 46D,

7700 Thisted, tlf. (07) 92 53 84.

Kass.: OZ1EDH, Svend Orla Larsen, P. L. Haldsvej 27.

7700 Thisted, tlf. (07) 92 46 57.

Program:

Tirsdagene den 22. januar, 29. januar og 5. februar: Klubaften og CW-kursus.

Tirsdag den 12. februar: Besøg på P&T's anlæg i Skinnerup. Hurup og Morsø afdelinger inviteres til at deltage. Vi mødes ved anlægget i Skinnerup kl. 19.30. Efter rundvisningen er Thisted afdeling vært for en kop kaffe i afdelingens lokale.

Thisted afdeling ønsker alle amatører et godt nytår!

Vy 73 de OZ8UW, Henning.

STRUER

Call: OZ3EDR.

Lokale: Kirkegade 13, Struer.

Møde: Torsdag kl. 19.30.

Fmd.: OZ3ZJ, Hjalmar Roesen, Tårngade 19,

7600 Struer, tlf. (07) 85 38 09.

Sekr.: OZ1AHG, Thorkild Christoffersen, Reberbanen 11,

lejl. 26, 7600 Struer.

Kass.: OZ5EX, Børge H. Jensen, Anemonevej 23, 7800 Skive.

Afdelingen ønsker medlemmerne et godt nytår og vel mødt i 1980.

Vi starter igen torsdag den 17. januar 1980 med normal klubaften.

Torsdag den 31. januar besøger vi virksomheden DEIF (instrumentproduktion) i Skive. Afgang fra klublokalet kl. 19.00 prc.

Vy 73 de OZ1AHG, Thorkild.

RIBE

Call: OZ1RIB.

Lokale: Bispegade skole, Ribe.

Møde: Hver onsdag kl. 19,30.

Fmd.: OZ6OC, Ruben Kjær Meier, Bøgevej 14,
6760 Ribe, tlf. (05) 42 24 23.

Sekr.: OZ4HY, Johnny Engkjær Sørensen, V. Vedstedvej 33,
6760 Ribe, tlf. (05) 44 50 72.

Kass.: OZ8AU, Poul Andreassen, Borgergade 105,
6752 Glejbjerg, tlf. (05) 19 84 17.

Afd. postadresse: EDR Ribe afdeling, postbox 15, 6760 Ribe.

ØLGOD

VHF: OZ5JYL. – HF: OZ7JYL.

Lokale: Kirkegade 1, 1., Ølgod.

Møde: Hver onsdag kl. 19,30.

Fmd.: OZ4RW, Erik Rosendahl, Solvænget 7,
6870 Ølgod, tlf. (05) 24 54 25.

Sekr.: OZ1EWL, Andreas Sk. Jepsen, Kongsgårdsvej 2,
6880 Tarm, tlf. (07) 37 42 18.

Kass.: OZ1BSC, Mona Breum Hansen, Solvænget 7,
6870 Ølgod, tlf. (05) 24 54 25.

Afd. postadresse: Postboks 25, 6870 Ølgod.

Først tillykke med licensen til OZ1GEJ, Bjarne - OZ1GDH og OZ1BSV, Peter, og vi håber, at vi fortsat mødes i afdelingen. I den forløbne måned har der været kursus i digitalteknik, og der skulle have været kursus i fejlfinding, men det blev udsat til 23. januar 1980, fordi medlemmerne ønskede mere digital. Der var en vældig spørgelyst for at få IC-mystik tegnet og fortalt. Vi må konstatere, at OZ4RW, Erik, der var kursusleder, formåede at gøre det på en måde, så alle blev inddraget i diskussionen og sådan, at man fik fat i den rigtige ende såvel i tabeller som IC. Vi må håbe, at vi kan plukke en aften mere ud til digital, for da aftenen sluttede, var der straks henvendelser til aktivitetsudvalget om printfremstilling.

Program:

Onsdag den 23. januar: Diagramlæsning ved OZ5VL.

Onsdag den 30. januar: Auktion. Har I ting og sager, som ikke bruges, så kom med det.

Onsdag den 13. februar: Fejlfinding.

Vy 73 de OZ1EWL, Andreas.

KREDS**8**

Hovedbestyrelsesmedl.:

OZ4EV, Orla B. Petersen, Onsted,
8355 Ny-Solbjerg, tlf. (06) 92 83 73.

FREDERICIA

Call: OZ1FRD.

Lokale: H. C. Andersensvej 24, Fredericia.

Møde: Torsdag kl. 19,30 i de ulige uger.

Fmd.: OZ1CLV, Kurt Glendsnov, Sonnesvej 12,
7000 Fredericia, tlf. (05) 92 77 90.

Sekr.: Erik Funda, Erritsø Bygade 39, 7000 Fredericia,
tlf. (05) 94 32 09.

Kass.: OZ-DR 1766, Johs. Chr. Andersen,
H. C. Andersensvej 24, 7000 Fredericia, tlf. (05) 92 30 14.

Ungdomsleder: OZ1CLX, Jørgen Jensen, Pjedstedengvej 6,
7000 Fredericia, tlf. (05) 95 40 57.

Program:

15. januar: Kursus i VTS kl. 19,30.

17. januar: Klubaften kl. 19,30.

21. januar: Kursus i CW kl. 19,30.

22. januar: Kursus i VTS kl. 19,30.

28. januar: Kursus i CW kl. 19,30.

29. januar: Kursus i VTS kl. 19,30.

5. februar: Kursus i VTS kl. 19,30.

12. februar: Kursus i VTS kl. 19,30.

Vy 73 de OZ-DR 1766.

GRENÅ

Lokale: Privat hos OZ9HN, Glentevej 10, Grenå.

Møde: Hver onsdag.

Fmd.: OZ1AMP, Morten Grosbøl Poulsen, Aalsrodevej 49,
8500 Grenå, tlf. (06) 33 19 03.

Sekr.: OZ1AYN, Børge Jensen, Tinghøjvej 9, Albøge,
8570 Trustrup, tlf. (06) 33 43 85.

Kass.: OZ9HN, Helmuth Nielsen, Glentevej 10,
8500 Grenå, tlf. (06) 32 09 96.

HORNSYLD

Call: OZ3TRX.

Lokale: Antennefabrikken TRIAX, Hornsyld.

Møde: Onsdag kl. 19,30. I ulige uger engelsk undervisning ved OZ5LL, samt morseundervisning ved OZ7OG. I lige uger byggeaften og alm. klubaften.

Fmd.: OZ7OG, Ole Godsk, Begonievej 10, Klakring, 7130 Juelsminde, tlf. (05) 69 33 04.

Kass.: OZ1BIN, K. E. Kofoed, Bredgade 6, 8722 Hedensted,
tlf. (05) 89 18 61.

Sekr.: Grethe Sigersted, Borgmestervej 58, 8700 Horsens,
tlf. (05) 62 18 34.

Afd. giro: 5 35 18 98 c/o kassereren.

Afd. adr.: P. O. Box 32, 7130 Juelsminde.

Den 24. november afholdt vi indvielse i de nye lokaler i overværelse af landsformanden OZ1AT med XYL samt OZ4EV. OZ1AT overrakte på EDR's vegne en dirigentklokke til afdelingen og udtalte bl.a., at det var den første afdeling, har som formand var med til at indvie, og som en erindring herom fik han overrakt en tøjduke af OZ7OG. Også OZ4EV sagde nogle bevingede ord og udtalte sine bedste ønsker for afdelingen. Næsten alle afdelingens medlemmer var mødt med XYL's, og vi var 44 deltagere til frokost m.v. Efterhånden som de små glas stemtes, steg stemningen, og OZ7OG greb chancen til at lave et hollandsk lotteri, og en dukke indbragte det nette beløb af ca. 500 kr. – Afdelingen modtog i dagens anledning mange gaver og blomster, og vi siger hermed tak til alle giverne.

Der indkaldes til generalforsamling den 13. februar. Dagsorden iflg. vedtægterne. Evt. forslag skal være formanden i hænde senest 8 dage før generalforsamlingen.

Vy 73 de Grethe.

HORSENS

Call: OZ6HR.

Lokale: Borgmesterbakken 13, Horsens.

Fmd.: OZ6OQ, Knud Madsen, Teglbørndervej 1,
8771 Hundslund.

Kass.: OZ1QZ, John Kristensen, Kirkehøjvej 3, Tvingstrup,
8700 Horsens.

KOLDING

Call: OZ8EDR.

Lokale: Sct. Jørgens Gård, Hospitalsgade.

Møde: Torsdag kl. 20.00.

Fmd.: OZ1ELF, Erik Poulsen, Stenholtgade 17, 6092 Varmark, tlf. (05) 57 12 96.

Skr.: OZ1DGN, Knud Christensen, Mariegade 14, 6000 Kolding, tlf. (05) 52 41 48.

Kass.: OZ5KT, Kristen Thomsen, Chr. Schousvej 4, Tved, 6000 Kolding, tlf. (05) 52 61 55.

Afd. giro nr.: 3 24 74 81.

RANDERS

Call: OZ7RD.

Lokale: Det gamle Vandtårn, Hobrovej.

Møde: Onsdag kl. 19.30.

Fmd.: OZ3LR, Carlo Lyngby, Vendsysselvej 17, 8900 Randers.

Skr.: OZ6YO, Bo Rasmussen, Drost Pedersevej 14, 8900 Randers, tlf. (06) 42 21 18.

Kass.: OZ1IS, Ove Sørensen, Bjarkesvej 19, 8900 Randers, tlf. (06) 43 80 92.

Afd. postadresse: Postbox 351, 8900 Randers.

Afd. girokonto: 2 14 61 69.

Så gik et år – 1979 vil nok for vor afdeling og vort klublokale i særdeleshed være et år, hvor de mål som har været tankerne for indretning og aktiviteter, blive det år, hvor vi kan se virkelige resultater. Ingen tvivl, nye kræfter, nye medlemmer med lyst og tid til aktivt at ofre fritid på en for alle god sag. Ord kan vel dårligt forklare eller takke disse medlemmer for den interesse og det arbejde, som har givet os de faciliteter, som vi nu råder over. Det må nu være alles opgave, med lyst og interesse for radio, at vi med lære af dette år konstruktivt og aktivt går ind i en videre udnyttelse af de lokaliteter, som vi har, for at styre vor afdeling mod de behov, som kommer, og for at give det enkelte medlem et tilholdssted for samvær med andre, som har interesse for radio. – Hermed ønskes alle vore medlemmer et godt nytår.

Julestuen blev en stor succes. Så vidt kunne tælles, var der mødt ca. 40. Det var en fornøjelig aften, pladsen var kneben, men alt forløb fantastisk. OZ1ATQ og Anne kunne klare arrangementet. Tak til Anne og Juul. Der var mange fine gevinster. OZ3LR nævnte mange gode numre under auktionen, og dette gav ikke mindre lyst til at byde. OZ3PJ, Poul var særdeles aktiv, da en flaskelignende genstand skulle under hammeren, men indholdet må Poul selv fortælle om. OZ8LS, Louis kunne ikke komme, men et kort fra Louis og XYL kom. Tak, Louis for dine positive ord, det luner. Til slut skal her siges en tak til alle, som har bidraget med gevinster til denne aften, og en speciel tak til OZ1BZB, Peter.

Program:

Hver mandag kursus i VTS kl. 19.00.

Hver onsdag klubaften kl. 19.00.

Besøg på Randers Elværk den 16. januar kl. 19.00 præcis. Vi mødes ved indgangen over for Bredstrupgade.

Vy 73 de OZ6YO, Bo.

SILKEBORG

Call: OZ7SAC.

Lokale: Lunden, Vestergade.

Møde: Hver tirsdag kl. 19.30.

Fmd.: OZ6CY, Niels Mølgård Nielsen, Rudbølvej 3, 8900 Silkeborg.

Skr.: OZ2KI, Gunnar Wurtz, Serup Holmegårdsvej 2, 8632 Lemming.

Kass.: OZ1AJP, Finn Christiansen, Dannevirkevej 6, 8600 Silkeborg.

Afd. girokonto: 9 21 18 88.

Der er på nuværende tidspunkt ikke lagt noget program, men der henvises til opslag i klubben.

Vy 73 de OZ1AKD, Karsten.

VEJLE

Call: OZ5VEJ.

Lokale: Dæmningen 58, Vejle.

Møde: Hver tirsdag kl. 20.00.

Fmd.: OX8XW, Flemming Hessel, Knud Rasmussensvej 4, 7100 Vejle, tlf. (05) 83 38 89.

Skr.: OZ-DR 1903, Leo Sørensen, Moldevej 11, 7100 Vejle, tlf. (05) 83 03 56.

Kass.: OZ1BHQ, Per Posselt, Hollændervej 29, 5500 Middelfart, tlf. (09) 41 41 43.

VIBORG

Fmd.: OZ1CNS, Orla Nielsen, Karuphøjvej 5, Skelhøje,

8800 Viborg, tlf. (06) 66 15 36.

Skr.: OZ5LD, Leo Dam, A. S. Ørstedesvej 37,

8800 Viborg, tlf. (06) 62 98 03.

Kass.: OZ7OT, Ole Rahn, Tostrupvej 7,

8800 Viborg, tlf. (06) 63 83 52.

ÅRHUS

Call: OZ2EDR.

Klubhus: Frederiks Allé 164, Århus.

Afd. girokonto: 3 09 19 29.

Fmd.: OZ4EV, Orla Petersen, Onsted,

8355 Ny-Solbjerg, tlf. (06) 92 83 73.

Skr.: OZ1DXY, Gert Johansen, Lærkevej 20, Hou, 8300 Odder, tlf. (06) 55 65 88.

Kass.: OZ8YV, Arne Hansen, Valmuevej 7,

8450 Hammel, tlf. (06) 96 34 20.

Program:

Mandag: Teknisk kursus v/OZ4EV.

Tirsdag: A-licens kursus v/OZ1UD.

Onsdag: CW-kursus v/OZ1BXG.

Torsdag den 24. januar: Talsystemer. OZ1UD fortæller videre om talsystemer.

Torsdag den 31. januar: Byggeaften.

Torsdag den 7. februar: Auktion i Frederiksalles 164. Naboafdelingerne er også velkomne.

Torsdag den 14. februar: Klubaften.

Søndag den 17. februar: Fastelavn. Kl. 10.00 slår vi katten af tønden og spiser fastelavnsboller.

Reserver torsdag den 13. marts: Kredsmedlemsmøde. Det er denne aften, vi skal opstille kandidater til repræsentantskabsvalget i 1980.

Vy 73 de OZ8YV, Arne.

KREDS**9**

Hovedbestyrelsesmedl.:

OZ9NT, Bjarne Andersen.

Skræddervej, Gærum,

9900 Frederikshavn, tlf. (08) 48 60 79.

Kredsarrangement

Ordinært kredsmedlemsmøde afholdes onsdag den 27. februar kl. 20.00 i Ålborg afdelingens lokaler, Forchammersvej 11, Ålborg.

OZ9NT.

FREDERIKSHAVN

Call: OZ6EVA.

Lokale: Randersgade 57.

Møde: Hver tirsdag kl. 20.00.

Fmd.: OZ9NT, Bjarne Andersen, Skræddervej, Gærum, 9900 Frederikshavn, tlf. (08) 48 60 79.

Sekr.: OZ1AHP, Hugo Larsen, Enghavevej 41, 9900 Frederikshavn, tlf. (08) 42 09 14.

Kass.: OZ1FGS, Arne Dahl, Solbæksvej 122, 9300 Sæby, tlf. (08) 46 31 01.

Vendsyselarrangement

Onsdag den 19. februar kl. 20,00 på Mosbjerg Kro. OZ6AV fortæller om amatørers måleinstrumenter samt om brugen af disse.

OZ3EVA - OZ6EVA - OZ9EVA.

HADSUND

Call: OZ7HDS.

Lokale: Det gl. motorkontor, Tinggade 2, Hadsund.

Møde: Mødeaften tirsdag kl. 19.00.

Fmd.: OZ1IH, Henning Rehné, Sjøilandsgade 9, 9560 Hadsund, tlf. (08) 57 23 42.

HJØRRING

Call: OZ3EVA.

Lokale: Pensionistboligen, Nørrebro, Hjørring.

Møde: Tirsdag kl. 20.00.

Fmd.: OZ9JE, Peder Jeppesen, Narfesvej 8, 9800 Hjørring, tlf. (08) 92 49 56.

Sekr.: OZ1CVK, Vagner Christensen, Ringvejen 90, 9850 Hirtshals.

Kass.: OZ5DV, Ejner Christensen, Lundtoftevej 28, 9800 Hjørring, tlf. (08) 92 74 01.

Postadr.: Box 204, 9800 Hjørring.

Afd. girokonto: 6 23 99 27.

Siden sidst.

Tak for sidst, det var en dejlig aften – er en sætning der er blevet sagt mange gange efter afdelingens juleafslutning. Maden var god, humøret var højt, og der blev trampet vesten om til Ejners Svingband – så det var en fest, vi sent vil glemme.

Årets sidste rævejagt blev en dagjagt. Der var udlagt 3 ræve, som blev jaget af det hidtil største antal jægere (ca. 40). Efter jagten blev der serveret røde pølser m.m. til de udmattede jægere. Alle var enige om, at starte op igen til foråret.

Fremover:

OZ5LY, Bent vil komme i afdelingen den 22. januar og fortælle om den frekvenstæller, han har bygget og beskrevet i OZ. Er du interesseret i at bygge tælleren så mød op. Bliver der tilslutning nok til at bygge tælleren, vil der blive afsat 2 aftener til hjælp af problemer med bygningen.

I programmet står der Praktisk Radioteknik, og hvad betyder så dette? Jo, det betyder at OZ4FK, Frank vil fortsætte en aften mere med at fortælle om strømforsyninger, og OZ1FAJ, Knud vil fortælle om fejlfinding i transceivere med simpelt måleudstyr – her kan du hente virkelig gode fiduser.

Aktivitetsudvalget vil forsøge at køre denne linie resten af vinteren, men jeg har desværre ikke fået alle datoer endnu, så du er nødt til at lytte til afdelingsnyt via Kig UD, hver mandag kl. 19.00. – Hyggestuen vil selvfølgelig altid været reserveret til almindelig klubaften.

Program:

Tirsdag den 22. januar: Klubaften og Praktisk Radioteknik. OZ5LY fortæller.

Tirsdag den 29. januar: Klubaften og Praktisk Radioteknik.

Tirsdag den 5. februar: Klubaften.

Tirsdag den 12. februar: Klubaften og Praktisk Radioteknik.

Tirsdag den 19. februar: Foredrag på Mosbjerg Kro. OZ6AV, Arne fortæller om måleudstyr til amatørbrug.

Vy 73 de OZ1CVK, Vagner.

HOBRO

Call: OZ4HOB.

Lokale: Karlebyvej 4, Hobro.

Fmd.: OZ6UD, Peer Andersen, Karlebyvej 4, Karleby, 9500 Hobro, tlf. (08) 52 02 34.

Sekr.: OZ4SU, Tage Kristensen, Engsvang 6, Sdr. Onsild, 9500 Hobro, tlf. (08) 54 41 06.

Kass.: OZ1BOT, Tommy Wickberg, Daniavej 127, Assens, 9550 Mariager, tlf. (08) 58 35 64.

SKAGEN

Call: OZ9EVA.

Lokale: Bunkereren, Drogden.

Møde: Hver tirsdag kl. 20.00.

Fmd.: OZ4HD, Harry Damgaard, Ivar Christensensvej 39, 9990 Skagen, tlf. (08) 44 23 70.

Sekr.: OZ8CB, Carl Bæhr, Markvej 108,

9990 Skagen, tlf. (08) 44 49 29.

Kass.: OZ3NG, Jens Jørgen Bindsløv, Ryttervej 42, 9990 Skagen, tlf. (08) 44 23 58.

Postadr.: Postbox 116, 9990 Skagen.

ÅLBORG

Call: OZ8JYL.

Klubhus: Forchhammersvej 11, 9000 Ålborg.

Møde: Onsdag kl. 20.00.

Fmd.: OZ7SG, Erik Sandberg, Vibevej 2, 9575 Terndrup, tlf. (08) 33 55 23.

Sekr.: OZ2VE, Erik Biehl, Degnelodden 22,

9000 Ålborg, tlf. 18 22 81.

Kass.: OZ1EWX, Birgit Andersen, Esbjergparken 49, 9220 Ålborg Ø, tlf. (08) 15 78 25.

Afd. girokonto: 5 44 47 99.

Bestyrelsen ønsker alle et rigtigt godt nytår og håber samtidig, at det program, der nu er lagt ud for det kommende år, vil blive benyttet af medlemmerne.

Program:

Onsdag den 16. januar kl. 19.30: Klubaften.

Torsdag den 17. januar kl. 19.30: CW-kursus.

Onsdag den 23. januar kl. 19.30: Foredrag. Foredragsholder er OZ1BPU, der vil fortælle om opbygning af stabiliserede strømforsyninger.

Torsdag den 24. januar kl. 19.30: CW-kursus.

Onsdag den 30. januar kl. 19.30: Klubaften.

Torsdag den 31. januar kl. 19.30: CW-kursus.

Onsdag den 6. februar kl. 19.30: Minidebat. Programmet er ikke 100% fastlagt, men lyt på repeaternyt hver mandag kl. 19.00 via OZ3 Radio Ekko Nordjylland! Har du et emne til denne aften, så kom frem med det!

Torsdag den 7. februar kl. 19.30: CW-kursus.

Onsdag den 13. februar kl. 19.30: Klubaften.

Torsdag den 14. februar kl. 19,30: CW-kursus.
Onsdag den 20. februar kl. 19,30: Foredrag. OZ1AT vil fortælle om RTTY for begyndere.
Onsdag den 27. februar kl. 19,30: Kredsmedlemsmøde. Mødet afholdes i Ålborg afdelingslokaler, Forchhammersvej 11. Denne aften er forbeholdt dine kommentarer til landsforeningen, hvad enten det drejer sig om ros eller ris.

Siden sidst.

Den 21. november havde afdelingen et foredrag om, hvordan man kommer igang på 23 cm og 13 cm. Foredraget blev holdt af OZ8WK, Jørn. Foredraget var virkelig interessant og sjovt; dette var noget for manden med begrænset mulighed for store antenner. Tak til OZ8WK for en god og lærerig aften.

Onsdag den 12. december blev afdelingens traditionelle julestue afholdt, med juletræ, tegnefilm, amerikansk lotteri, gaveuddeling og gratis kaffe til alle. Til slut blev der holdt auktion over juletræet; auktionarius var, traditionen tro, OZ7QE, der som sædvanlig klarede dette job med bravour. Tak til dem der mødte op og for en hyggelig aften.

Når dette læses skulle alle, hvis det er menneskeligt muligt, have fået en hilsen fra Ålborg afdelingen. Hilsenen indeholder programmet for 1980 (hele året), formandens nytårshilsen, det reviderede regnskab samt den specielle nytårshilsen fra Ålborg afd., den hilsen bedes du venligst og hurtigst muligt returnere til Ålborg afd. igen via Postvæsenet. Sagt på en anden måde; det er kontingentet for 1980. Uden dit bidrag vil det være umuligt at køre Ålborg afdelingen og særligt i år, hvor vi har planer om udskiftning af vores HF-station; så jo hurtigere du betaler, desto hurtigere kan kassereren få sit budget til at passe, og se om der er penge til en HF-station.

Componentservice: Kontakt det bestyrelsesmedlem der altid er til stede hver onsdag aften. Er den komponent, du skal bruge, ikke i skuffen, kan den sandsynligvis skaffes.

Efterlysning:

Bestyrelsen efterlyser en bundsektion til afdelingens gittermast. Er du i besiddelse af en sådan, eller ved du hvor den kan skaffes, vil bestyrelsen meget gerne høre fra dig.

Vy 73 de OZ2VE, Erik.

GRØNLAND

JULIANEHÅB

Postadresse: Postboks 121, 3920 Julianehåb.

Call: OX3JUL.

Fmd.: OX3FG, Walter Jessen Christensen.

Sekr.: OX3PR, Per Rud Hansen.

Kass.: OX3CS, Carsten Schou.

Møde: Første onsdag i måneden.

Foreningen udgiver månedsbladet »OX-nyt«, der udkommer ca. den 20. i måneden. Stof modtages gerne (indtil den 15. i måneden).

Læsernes mening...

Konfiskationer.

Efter oplægget i lederen i oktobernummeret af OZ samt det usignede indlæg i teknisk brevkasse i samme nummer, havde jeg ventet en stribe indlæg fra medlemmerne. – Men nogen skal åbenbart begynde, og så må det vise sig om problemet har almindelig interesse.

Hidtil har jeg anset historierne om konfiskationer nærmest som overdrevne rygter, idet jeg forventede, at myndighederne ikke opførte sig så ...; men iflg. referat fra HB i oktober OZ (pkt. 31) er konfiskationer altså en realitet.

Ved læsning af den af P&T udgivne »Bestemmelser om

amatør-radio-stationer« kan man konstatere, at hovedlinierne for radiokommunikation er fastsat i lovbekendtgørelse nr. 210, mens alle detaljerne for amatør-radiostationer »kun« findes i en bekendtgørelse fra P&T. – Ved gennemlæsning af bekendtgørelsen kan man konstatere, at der *ikke* står, at en station *ikke* må kunne modtage udenfor amatør-båndene, men derimod at stationerne ikke må *bruges* udenfor båndene. Desuden er det forudset i bekendtgørelsen, at dette kan ske, men konsekvensen er ikke værre (§ 9, stk. 2) end at man i så fald er pålagt tavshedspligt. – Yderligere må det bemærkes, at strafferammen for overtrædelse af både lov og bekendtgørelse kun er bøde. Alene dette viser formentlig, at der ikke er juridisk basis for konfiskation.

At en embedsmand i P&T finder det morsomt af aftrykke borgerlig straffelovs konfiskationsparagraffer i førnævnte bekendtgørelse medfører ikke umiddelbart, at der *er/bliver* juridisk basis for brug af disse paragraffer. – For vittighedens skyld kan man jo prøve at forestille sig, hvor samtlige mandlige radioamatører ville være anbragt, hvis samme embedsmand havde aftrykt voldtægtsparagrafferne og håndhævet dem på samme måde.

Konfiskationsparagraffen forudsætter iøvrigt også, at stationen *har været* brugt ulovligt, og ikke kun at den *kan bruges* til aflytning udenfor amatør-båndene. Af HB referatet fremgår kun, at den konfiskerede station kan modtage fra 144–148 MHz, ikke at den har været brugt, hvilket vel også ville være svært at bevise. P&T's holdning i denne sag er altså oplagt urimelig og formentlig ikke lovmedholdig.

Det skader jo ikke at gentage, at hjemmebygget udstyr næsten uundgåeligt vil kunne modtage et større eller mindre område udenfor amatør-båndene. I de tilfælde hvor modtageren arbejder sammen med en converter, er modtageren direkte konstrueret således, og næppe ulovlig iflg. ovenstående. Fordi et apparat er konstrueret med frekvenssyntese og dermed mulighed for skarp afskæring af båndet, medfører ikke automatisk at sådanne skarpe grænser skal være indbyggede. Forhåbentlig diskrimineres der ikke, fordi det er et kommercielt fremstillet apparatur.

Konklusionen af dette er efter min mening, at EDR omgående bør gå ind i sagen med, helst sagkyndig, advokatbistand, og ikke blot vente og se hvad der sker. Desuden bør sagen om nødvendigt bringes gennem instanserne, således at denne konfiskationsparagraf bringes udenfor P&T's muligheder.

Iøvrigt indeholder samme indlæg i OZ et andet tilfælde af forkert fortolkning fra P&T, såfremt OZ1AWJ's referat er korrekt. Hr. Hess fra P&T citeres for at have sagt, at: »Det er forbudt at oprette en sender, der kan arbejde . . . med større effekt end indehaverens tilladelse giver ret til.« – Dette er i direkte modstrid med P&T's egen bekendtgørelse. På side 13 står: »Ved brug af sendere, hvor der i udgangstrinet benyttes rør eller transistorer af en sådan størrelse, at den tilladte grænse for sendereffekt kan opnås eller overskrides, skal radioamatøren kunne kontrollere, at effektgrænsen i praksis ikke overskrides«. Disse to formuleringer synes ikke at være helt ens.

Ole Buus.

Kontingent.

Tak for det, Klaus! – Det var helt velgørende at læse dit indlæg, som jeg kan tilslutte mig. Der er blot det med hensyn til at melde sig ud af foreningen, hvis men er utilfreds, jeg vil imødegå. Her vil jeg sige: Nej, tværtimod! Kom i stedet for frem på møderne og GF og gør noget ved det.

Vi bør vist alle være taknemmelige for, at nogle få gider gøre det store arbejde for de mange. Vist er der ting, som jeg er misfornøjet med, men så længe jeg ikke selv gider lette rumpen fra sofaen, har jeg bestemt ingen ret til at kritisere nogetsomhelst. Og hvad medlemskontingentet angår: Herregud, hvor meget kan man få i indkøbskurven for kr. 180,-? Kan dette beløb virkelig få nogen til at droppe vores broderskab EDR, som vi alle bør værne om? Det nægter jeg li' godt at tro på!

Godt nytår og 73 de OZ8CR, Heinz.

AMATØRANNONCER

Taksten for amatørannoncer er **35 øre** pr. ord. **Mindst 6 kr.** Annoncerne sendes direkte til forretningsføreren **inden den 20. i måneden, bilagt betalingen i gængse frimærker. For sent indsendte annoncer henlægges til næste nummer af OZ.** Amatørannoncerne skal forsynes med navn og adresse eller call og optages ikke, hvis underskriften kun er et telefon-nr.

Opfør: Ca. 20 kg tidsskrifter (og andet) overvejende OZ'er, samlet gennem ca. 30 års virksomhed sælges eller byttes – jeg samler på frimærker.

OZ6KG, Lipkesgade 28. 3., 2100 København Ø.

Sælges: Ten Tec antennenetuner model 247,200 W HF max kont. Afstemmer næsten hvadsomhelst til 50 ohm. Ser ud som ny, ca. 1 år gammel, men meget lidt brugt. Salgsgrund: Den er overflødig. Nypris kr. 625,00, nu kr. 650,00 - sælges for ca. kr. 490,00. Endvidere sælges evt. Kenwood TV-502 transverter 10 m/2 m. Passer til Trio/Kenwood TS 520 og TS 820. Den er ligeledes ca. 1 år gammel og i aller fineste stand, hvorfor den ikke går for under kr. 1.400,00. Pris fra ny ca. kr. 2.000,00. Salgsgrund: Jeg mangler en ordentlig 2 meter antennefarm. OZ1EMW, Helge, tlf. (02) 42 05 22, bedst kl. 17-20.

Sælges: Storno CQM 69-50 UHF incl. 433.500, køreklar med betjeningsbox, mike og 10 m styrekabel, kr. 500,00. Storno CQM 33 kr. 100,00.

OZ1BVN, Søren, tlf. (03) 51 51 57.

Sælges: 40 kanals 2 m sender Kenwood TR 7500 + antenne og autobeslag, kr. 600,00 under ny pris, brugt 3 gange.

OZ1DMA, tlf. (07) 12 43 19.

Købes: Nettransformator til Storno CQM 13c-3. Primær 220 V, Sek. 215-220 V, 160 mA, 155-160 V 85 mA, 40-45 V, 10 mA + evt. 6,3 V eller 12,6 V til glød. HC-6/U krystaller: 8,545 MHz, 8,523 MHz, 6,047 MHz.

OZ1EYX, Johan, tlf. (03) 20 18 26.

Sælges: AR 240 2 m FM håndstation med taske, gummiante og lader, kr. 1.700,00. HP29C programmerbar lommeregner med 98 programlinier og 30 lagerregistre, leveres med taske, lader og instruktionsbøger, kr. 800,00.

OZ6OZ, Kurt Nielsen, Sdr. Omme, tlf. (05) 34 18 36 efter kl. 18.

Købes: Går du med tanker om at ville sælge RX-Fyn modtager, så er jeg køber – skal være køreklar.

OZ-DR 2080, Arne, tlf. (08) 12 33 34.

Sælges: SSB, FM, AM, CW, VHF transceiver, Sommerkamp FT 221, velholdt, kr. 3.500,00. VHF beam ant. 8 element, kr. 100,00. OZ1BEH, tlf. (01) 75 64 46 (efter kl. 17,30).

Efterlysning: Er det virkelig umuligt at fremtrylle OZ 1952 nr. 9, 53 nr. 1, 2 og 6, 60 nr. 8. Evt. hele årgange uindb.

OZ8CR, Heinz Stollberg, Samsøvej 7, Nyk. F, tlf. (03) 85 01 63.

Haves: Farve TV 26" Eltra, s/h TV 12" Sylvania 12 V - 220 V, Olivetti fjernskriver med demolator, oscillograf med 18 cm skærm, katodestrålerør RK 12SS1.

Ønskes: Radiometer, gitterdykmeter (evt. def.), Geloso modtager G4-214, havekultivator (fræser), katodestrålerør D 7-32. OZ5MC, Fleming Poulsen, tlf. (03) 37 03 20.

Sælges: OZ4SJ morsekursus bestående af 7 stk. LP spolebånd (42 timer) samt en spolebåndoptager af ældre model dog FB til aflytning af CW, sælges samlet kr. 475,00.

OZ1DFS, Bent, tlf. (09) 31 15 20. Henvendelse hverdage efter kl. 16,00, søndage/week-end hele dagen.

Sælges: Microdatamat (6502) i professionel kasse med fuld tastatur, 20 karakter printer/display samt tilslutning til teletype og RS232. Interface til to cassetterecorder. 8k monitor program, 8k basic samt 4k RAM, kr. 5.800,00. Professional Data skærmterminal, 80 karakter bredde, kr. 3.500,00. Kædeskriver, 72 karakter bredde, store og små bogstaver, RS232, kr. 3.000,00.

Ove Nørholm, tlf. (07) 14 01 30.

Alt i amatørudstyr



ELECTRONIC

Bogfinkevej 7 Kraghave 4800 Nykøbing FI.
Telefon (03) 83 91 70

Sælges: Nye krystaller kr. 48,-/60,- pr. stk. 2-105 MHz. HC6/U, HC18/U og HC25/U.

OZ6VA, Jens, tlf. (09) 64 16 70, ring mellem kl. 16,00-18,00.

Sælges samlet: MD 5 variabel 2 meter modtager i kasse med S-meter og disc.-meter samt osc.-lampe, strømforsyning, Hustler G 6-144 A ant., alt som nyt, kun brugt 1 måned, pris kr. 650,00. OZ1GIT, Palle, tlf. (03) 49 59 54.

Sælges: HF modtager, mærke Drake SSR-1. som ny, priside kr. 2.100,00.

OZ1AQS, tlf. (05) 83 56 54.

Sælges: Technics SU 8600 forstærker, 2x85 W i 4 ohm, lidt brugt, kr. 2.700,00. Teac A-7030 tape-deck 26.5. spolestørrelse 19-38 cm hastighed + div. metalspoler og bånd, kr. 3.100,00, ny pris 13.000,00. 2 stk. højttaler Epicure Microtower MK2, 75 W, kr. 1.800,00. – Evt. byttes med nyere SSB transceiver eller 2 meter - 70 cm + transverter. – Købes: Sokkel til 4CX250B-2N6084.

OZ1CFO, Per Giessing, Damvej 14, Mølby, 6560 Sommersted, tlf. (04) 55 47 16.

Sælges: Transco relæer, brugte. 500 W/1 GHz, 28 V DC, N-connectorer. Anvendeligt til 11 GHz! kr. 400,00. Lille coaxrelæ m/ kabeltilslutning. 100 W/500 MHz, 12 V DC m/ DC sluttekontakt, kr. 110,00. 23 cm converter på print, ny, kr. 400,00. OZ7IS, tlf. (02) 52 33 14 efter kl. 17.

Sælges: Surplus EI-lytter, 25000 uF/50 V, 40000 uF/30 V, 50000 uF/25 V, 90000 uF/10 V m/ skrueterminaler, 75x150 mm, kr. 30,00, 4 for kr. 100,00. EI-motor, ¼ HK/220 V AC m/ remskive, kr. 100,00. Keyboard med 50 taster og 5 omskifttere i plastkasse, 12 liniers hulkortkode, Ebcidic m/ diagram, kr. 100,00. OZ7IS, tlf. (02) 52 33 14 efter kl. 17.

DUBUS Information 1980, ukommercielt tidsskrift for den aktive VHF/UHF amatør, 4 numre, kr. 38,00 1979, kr. 37,00 1978, kr. 37,00 DUBUS-bogen kr. 40,00, QTH-locator kortet kr. 10,00. OZ7IS, tlf. (02) 52 33 14 efter kl. 17 eller giro 9 31 86 58.

Sælges: Drake R4, fin stand. 9 ekstra X, kr. 2.200,00. Lafyette Guardian, FM - LW - MW - air VHF Kystradio (1,6-4 MHz), radiopjeler med ferritantenne, kr. 850,00. MD 5 2 meter modtager kr. 500,00.

W. Petersen, tlf. (08) 25 10 69.

Sælges: FT-101ZD kr. 6.700,00. Drake sender T4XC + MS4 + power, samlet kr. 3.500,00. BCR-101 kommunikations modtager, AM/SSB/CW, 170 kHz - 30 MHz, som ny, kr. 1.200,00. Ønskes: Manuals, Eico VTVM 232, VTVM Ampl. model 255, også kopiering evt. OZ8PG, Per, tlf. (03) 20 97 26.

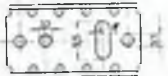
Også De kan trygt bruge VORE komponenter - er Deres garanti for KVALITET og pris

Prisgruppe I = 1-9 stk. (ens). II = 10-24 stk. (ens), kr. pr. stk.

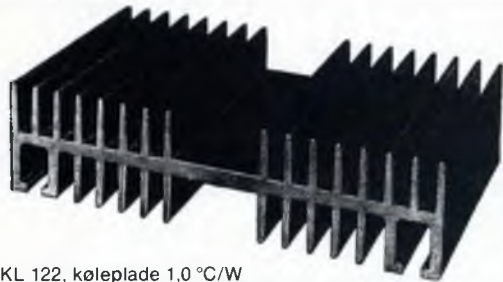
Varegruppe 148 - Køleplader



I II
KL 102. l.x.b. = 120x75 mm.
Leveres med udstandsede huller for 1 eller 2 stk. transistorer i TO3 hus (f. eks. 2N3055).
Pr. stk. 19,75 18,25



KL 105 sw. l.x.b. = 35x18,5 mm.
For 1 stk. transistor i TO-220
Pr. stk. 2,65 2,40



KL 122, køleplade 1,0 °C/W
100x160 mm, pr. stk.: 64,00 kr.



KK 551

Kølestjerne for TO 5 hus (2N 2219) kk551
pr. stk. 1,85
TILBUD: 10 stk. for 12,50

Varegruppe 160 - Transformatorer

Primær er på 220 volt. Sekundær opgives i volt/ampere. Leveringstiden er ca. 5-7 uger. Transformatorerne kan leveres i følgende typer:

7 watt	26,45 kr.	60 watt	79,45 kr.
15 watt	38,15 kr.	70 watt	86,05 kr.
25 watt	52,95 kr.	90 watt	113,90 kr.
36 watt	66,20 kr.	150 watt	151,85 kr.

7 og 15 watt leveres som printtransformatorer. 6 - 12 og 15 volt i 7 - 15 og 25 watt vil normalt kunne leveres fra lager, men forhør venligst om lagersituationen også for højere watt-typer.



Varegruppe 175 - Relæer

Relæer for 12 volt spolespænding. Leveres med loddespyd for print. Kontaktsæt-spænding max. 250 V/600 VA/10 A f/1 sk. og 3 A f/2 skifte. Power coil max. 1 W.

1 sæt skiftekontakter	18,50	17,50
2 sæt skiftekontakter	28,50	26,95

Monteringskasser type V



Ordrenr.	Br.	Hd.	Db.
V 101	200	107	230
V 102	300	107	230
V 103	400	107	230
V 104	200	152	230
V 105	300	152	230
V 106	400	152	230
V 201	200	107	230
V 202	300	107	230
V 203	400	107	230

Leveres i farverne: Grå - Safrangul. Som vore andre produkter er denne monteringskasse helt up to date. Fremstillet til indbygning af elektronisk udstyr som f.eks. instrumenter, forstærkere m.v. Velegnet både for amatører og professionelle. Monteringskasse V fremtræder i smart design med skyggekanter på både for- og bagsiden. Indvendig er kassen forsynet med en monteringsklinge til fastgørelse af vort standardchassis, type VUC.

Priserne er uden handtag og chassis.

Grå	Safrangul	Chassis	Chassis
V 101 65,35	V 201 65,35	VUC 101 17,55	VUC 104 23,85
V 102 78,40	V 202 78,40	VUC 102 19,00	VUC 105 25,55
V 103 90,95	V 203 90,95	VUC 103 23,10	VUC 106 30,15
V 104 84,15		Håndtag	Håndtag
V 105 87,15		85 mm 9,90	105 mm 10,80
V 106 99,95		pr. stk.	pr. stk.



Nu er alle delene til ACCU KEYEREN fra OZ dec. 77 på lager. 22 kohm Anti log, Ø 4 mm aksel, pr. stk. 6,90 kr.

Vi sender overalt pr. efterkrav. Ved køb for under kr. 60,- + kr. 5,- i gebyr.

Åben dagligt kl. 10-17, fredag kl. 10-19 og lørdag kl. 9-12. Telefonsvarer modtager besked efter lukketid.

KATALOG 1979/80 kan nu fås GRATIS. Indeholder priser over: C'imos, TTL- og IC-kredse, transistorer, kondensatorer, modstande, kasser, tilbehør m. m. m. - Skriv efter et eksemplar.

Vy 73, OZ1CSN, Leon.

Alle priser er incl. 20,25 % moms.

RADIO CENTRALEN

SØNDERBROGADE 42 - POSTBOX 332 - 7100 VEJLE
TLF. (05) 83 22 30 - GIRO 7 12 56 66



GODT NYTÅR!

Vi takker vore kunder for god samhandel i 79, og håber at kunne byde mange nye velkommen i 1980. Vi har nu indgået aftale om forhandling af amatørstationer og tilbehør fra følgende firmaer:

KENWOOD, DRAKE, STANDARD, AOR, ICOM, YAESU, DATONG, MICROWAVE, HY-GAIN, CDE, EMOTO, NOVEL, BJA, BSP, TRIO, FRITZEL, JAY-BEAM, HMP, HD.

Service: Mindre fejl klares ambulant, medens alvorligt syge patienter indlægges på velinstrumenteret specialklinik for hurtig udskrivning.

For at fejre vor nye status, lægger vi ud med et virkeligt **KNALDTILBUD:**

De første 5 der køber en HF, VHF eller UHF transceiver hos os, får tilbudt en BJA strømforsyning efter eget valg til

HALV PRIS!

For at alle skal have en chance, gælder dette specialtilbud først fredag den 18. januar 1980, og **kun** denne ene dag. Åbningstid: kl. 8,30 til kl. 17,30.

Vi har nu udvidet vort i forvejen store lager af coaxstik og sokler med 8 forskellige typer forgyldte SMB connectors – også printudgaver.

Rekvirer vor nye illustrerede connectorliste med priser. PS. Vi er stadig skrappe til antenneomskiftere, både mekaniske og vandtætte elektriske.

Vy 73 de OZ8GI, Flemming.

LOGIC DESIGN ApS

Ribisvej 11 7400 Herning (07) 22 13 00

Sælges: 2 m digital mobil/basestation med FM og USB (og LSB), alle frekvenser i step på 5 kHz, kr. 3.000,00. 2 m lomme-modtager, 3 kanaler med scanning, kr. 350,00. 2 m basestation (220 VAC/12 VDC) med 23 kanaler (6 bestykket), variabel effekt 1–10 W, SWR-indbygget, variabel mikegain, fremstår som ny, kr. 1.400,00. Strømforsyning 13,5 VDC/3 A i flot kabinet, som nyt, kr. 325,00. SSB-del til Grundig Satellit, kr. 225,00 (ny). Vægtefon med drejeskive og stik, kr. 400,00. Stornophone 500 UHF med sep. mikrofon med 2 kanaler, kr. 1.400,00. Squeeze key (original) som ny, kr. 425,00. Ny HF transceiver fuldtransistoriseret, 100 W (20, 40 og 80 m), kr. 3.000,00. 2 m håndtransceiver og HF modtager kan tages i bytte. OZ9ZU, Nils, tlf. (01) 39 10 70.

Købes: PA-trin til 2 m, 40 W ind og 100 W ud. Div. grej Yaesu, Drake og Standard sælges. Gitterdykmeter købes. Tlf. (06) 43 98 91.

Sælges: Fly VHF kommunikations sender og modtager (begge rørbestykket) samt spændingsforsyning (transistoriseret + 28 VDC) ialt 3 enheder. Frekvensområde 108,00–135,95 MHz med 50 kHz kanalfasthed, amplitude modulation. Alt i OK stand, diagrammer medfølger. Pris: Sender kr. 100,00, modtager kr. 175,00 og spændingsforsyning kr. 100,00. Venligst evt. afhent grej selv. OZ4NS, tlf. (01) 53 60 14.

Sælges: Storno 70 cm, CQM 663, kr. 1.000,00. OZ5QV, Jens Sørensen, tlf. (08) 84 13 23 efter kl. 17,30.

Sælges: Storno CQP 612, 12 ch., 7 monteret (R0, R3, R4, R5, 145.500, 145.550, 144.800) original 220 V PS, bladantenne og bæretaske, kr. 2.400,00. OZ1CEG, Erling, tlf. (03) 42 80 25 (kl. 16–20).

Sælges: TS 700 med 6 stk. repeater krystaller, kr. 3.000,00. HF modtager FR 50, kr. 800,00. OZ1DEQ, tlf. (02) 91 42 46.

Sælges: Standard 826 MC med VFO, CW 100, næsten som ny. God brugt Ringo Ranger. OZ1GAI, Hans Ole, tlf. (08) 14 47 46, værelse 54, efter kl. 17,00.

Announceindex:

Sv. Bech-Hansen	16
Betafon Radio	13, 23
Byrlunds ejendomsmæglerfirma, OZ4BH	25
Commander Radio	32
Contronic	21
CRF-Communication	22
Dogplace	2
Electronic	omslag bagside
Flensborgs Boghandel	29
John Hansen Bogtryk & Offset ApS	32
Helmholtz Elektronik	8
Instrutek	omslag bagside
Carl C. Jensen A/s	29
Lautronic	bagside
Logic Design	32
Multimetal	21
Norad	omslag forside, 19, 21, 31
OP-Electronic	27, 29, 31, 50
Radiocentralen	51
Radiosmeden	12
Ivan Stauning, OZ7IS	19
Trafi Transformator	19
Werner Radio	12, 38