

# OZ



UDGIVET AF EKSPERIMENTERENDE DANSKE RADIO AMATØRER



## TIDSSKRIFT FOR AMATØR-RADIO

Af indholdet:

HF-transceiver, fortsat .....	287
Et HF-voltmeter .....	299
Forbedring af FT 277 .....	304
Diagram Nyt .....	305
Litteratur-nyt .....	306
Rettelser .....	307
Forudsigelser MUF .....	314
— og meget mere.	

OZ1AM's transceiver.



Vi ønsker  
**TILLYKKE**  
til de



**NYE AMATØRER**

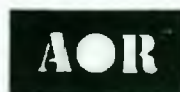


med masser af gode tilbud i 2 m og 70 cm udstyr



**2 m og 70 cm stationer og tilbehør –**

Vi lagerfører 20 modeller!



transvertere, convertere, PA-trin for  
10 m/ 2 m/ 70 cm/ 23 cm.



2 m lineære PA-trin 80 W og 150 W m. forforstærker.  
HF lineære PA-trin 100 W/50 W.



Kvalitets antenner for 2 m, 70 cm og 23 cm.  
21 modeller lagerføres!  
Vi fører ligeledes H.M.P. mobilantener.



Antennerotorer i 7 modeller for ethvert formål.

RING ELLER SKRIV EFTER BROCHURER, PRISLISTE OG BRUGTTILBUD...

Vy 73 OZ4SX Svend

**NORAD**

Lønstrup

9800 Hjørring

**08-96 01 88**

**Ansvarshavende redaktør:**  
Henrik Jacobsen, OZ6PN,  
Klovervænget 9, Haldbjerg,  
9900 Frederikshavn, tlf. (08) 47 90 57.  
Postadr.: Box 247, 9900 Frederikshavn.

**Teknisk redaktør:**  
Bent Johansen, OZ7AQ,  
Farum Gydevej 28, 3520 Farum, tlf. (02) 95 11 13.

**Annonceafdelingen:**  
Carsten Brendstrup-Hansen, OZ3BH,  
Blomstervænget 11, 2800 Lyngby,  
tlf. (02) 87 16 56 efter kl. 16.40.

Materialet til annoncerne skal være OZ3BH  
i hænde senest den 20. i måneden.

**Amatørannoncer og abonnement:**  
EDR's forretningsfører, Grethe Sigersted,  
Borgmestervej 58, 8700 Horsens, tlf. (05) 62  
Eftertryk af OZ's indhold er tilladt med tydelig  
kildeangivelse.  
Erhvervsæssig udnyttelse må dog kun finde  
sted med redaktionens tilladelse.



**Landsforeningen Eksperimenterende Danske  
Radioamatører, EDR, stiftet 15. august 1927.**  
Adresse: Postbox 79, 1003 København K.  
Postgiro 5 42 21 16.  
Årskontingent til EDR udgør 180,00 kr. incl.  
tilsendelse af »OZ«. Ved indmeldelse betales et  
indskud på 15,- kr. for tilsendelse af emblem m.v.

**Formand:**  
Anders Hjulskov Andersen, OZ1AT,  
Ringvejen 101, 9850 Hirtshals,  
tlf. (08) 94 22 24

**Næstformand:**  
Bent Bagger, OZ6BL,  
Bregnerødvej 151, 3460 Birkerød,  
tlf. (02) 81 44 35.

**Sekretær:**  
John Meyer, OZ10Q,  
Strandvænget 30, Sædding, 6700 Esbjerg,  
tlf. (05) 15 17 20.

**Forretningsfører:**  
Grethe Sigersted,  
Borgmestervej 58, 8700 Horsens, tlf. (05) 62 18 34.

**EDR's forretningsudvalg:**  
OZ1AT, OZ6BL, OZ10Q og Grethe

**Foredragsudvalg:**  
Bjarne Andersen, OZ9NT,  
Skræddervej, Gærum, 9900 Frederikshavn,  
tlf. (08) 48 60 79. Postadr. Box 158, 9900 Frh.

**Handicapudvalg:**  
Svend Hansen, OZ3SH, A. Nielsens Boulevard 25,  
2650 Hvidovre, tlf. (01) 78 93 23.

**Hjælpefond:**  
Kjeld Petersen, OZ9QQ,  
Solvej 2, Guderup, 6430 Nordborg.  
Bidrag sendes til giro 4 23 88 77. EDR's Hjælpefond,  
Golfparken, 9000 Ålborg.

**Kopitjenesten:**  
Ejv Madsen, OZ7EM, Valstedvej 6, 9240 Nibe.

**PR udvalg:**  
Leif M. Olesen, OZ5GF,  
Bogfinkevej 7, 4800 Nykøbing Fl., tlf. (03) 83 91 70.

**Teknisk udvalg:**  
Frede Larsen, OZ8TV,  
Bolsterbjergvej 2, 3700 Ronne, tlf. (03) 99 91 77.

**QSL-bureau:**  
Udgående kort: Indgående kort:  
EDR's QSL-bureau, Børge Nielsen, OZ7BW,  
Box 20, Solbjerghevedej 76,  
4800 Nykøbing Fl. 8355 Ny-Solbjerg.

**VHF-udvalg:**  
Bent Bagger, OZ6BL,  
tlf. (02) 81 44 35.

**Tryk:** John Hansen Bogtryk & Offset ApS,  
Strandvejen 9, 5800 Nyborg, tlf. (09) 31 04 58.

Aflleveret til postvæsenet den 16. juni 1980.



*focus*

*på*

*eksperimenterende  
amatørradio ...*

UDGIVET AF EKSPERIMENTERENDE DANSKE RADIOAMATØRER - EDR -

## SKUFFELSE - er det det rette ord?

Efter den vellykkede prøveopsendelse af ARIANE-raketten juleaften i fjor fra Kourou voksede forventningen til opsendelsen af Amsat fase III, som ville få betegnelsen Oscar 9, når den havde nået sin bane, der med sit Apogæum på 35.800 km ville give radioamatørerne på den nordlige halvkugle timevis af kommunikationsmuligheder pr. omløb. Nyttelasten bestod desuden af det af Max Planck Institutet udviklede og konstruerede »Fire-wheel« - en række cylindre med forskellige grundstoffer, der successivt skulle slippes løs i ionosfæren, hvor deres opførelse under indflydelse af jordens magnetfelt skulle skaffe øget viden om rummet. For godt tre år siden havde MPI fået tilbudt opsendelsesmuligheden, havde accepteret og siden brugt ca. 22 mill. kr. på formålet. Amatørerne havde ved enorm frivillig arbejdsindsats kunnet holde sig på knapt en million kroner.

I dagene inden opsendelsen kunne man fra ca. 1900 UT på 21.190 kHz høre FYØESE og ESZ berette om, hvorledes klargøringen afsluttedes og informationer om det forventede forløb blev givet til de amatører, der skulle udføre de nødvendige præcisionsobservationer før anbringelsen i den endelige, fantastisk lange bane.

21. maj: Generalinspektøren, F8ZS har netop erklæret raketten startklar; forventet opsendelse den 23. mellem 1130 og 1430 UT. -

23. maj 1403 UT - W1AW: »WX godt for starten, der er endnu i 27. min. mulighed for start i dag. - 1407: Nedtælling vil blive genoptaget i løbet af 15 min. - 1424 over på FY7KAU på Amsat-frekvensen 21.280: »NU 5' 31 til start o.s.f.«. - 1427: »Vi krydser fingrene«. - 14.29.39: Lift off. »Den stiger, stiger og stiger mere og mere!« - 1433: »No telemetry«. - 1435: »Svigt i første trin - 10 km var nået«. - 1435: »Oscar 9 er gået tabt - vi er alle meget bedrøvede!« - Ja, sådan ser min log ud.

Vesttysk TV 2 viste samme aften i »Heute Journal« kl. 22 DST film af starten og sluttede med billeder af en stor faldende metalplade - omtalte radioamatørernes Oscar 9 og forskernes »Fire-wheel« og interviewede en MPI-medarbejder.

Stor skuffelse vil der være blandt radioamatørerne - endnu større sikkert blandt dem, der har ofret fritid og ydet den enorme frivillige indsats.

Kan vi ved at bidrage spontant økonomisk til bygningen af en ny Oscar 9 opmuntre vore kammerater til endnu engang at præstere den nødvendige indsats - og så iøvrigt håbe på, at vi igen kan få en billet til rummet?

OZ8T.



**HUSFLER**

**G 6-144A**

6 dB gain over 1/2 blg.dipol

SWR: mindre end 1 : 1,2

6 MHz båndbredde

D.C.-jordet

Radiator-5/8-underste sektion,

1/4-bølgelængde fasing,

5/8-øverste sektion.

Pris ..... kr. 610.-

Vær god ved dig selv –  
din station fortjener det!



**Kr. 1.485,00**

**FT 202 R HÅNDTRANSCEIVER**

6 kanaler

3 monteret 145.500 - 145.525 - 145.550

Følsomhed 0,32 uV ved 20 dB

Tilslutning for udv. antenne og mikrofon

Toneopkald 1750 Hz er indbygget

Gummi-ant samt taske medfølger



**FT 225 RD**

25 watt AM - SSB - FM - CW.

**Kr. 6.985,00**



**HEADPHONE-SET**

meget velegnet til brug  
under tester.

Pris ..... kr. 250.-

**Cubical-Quad antenner**

4 element 11 dB ..... kr. 228,-

2 element 8 dB ..... kr. 198,-



**FT 227 RA**

nu med scanner over hele 2 meter  
området. – 4 memory frekvenser. –

**Kr. 3.385,00**

**LUKKETIDER I SOMMER**

Mandag-torsdag ..... 10,00-17,30

Fredag ..... 10,00-18,00

Lørdag ..... lukket

**Ferielukning 21/7-2/8.**

begge dage inclusive.



**CRF/175**

**COMMUNICATION**

Aktieselskab - postboks 112 - 2770 Kastrup

**FORRETNING:  
AMAGERBROGADE 255  
2300 S - TLF. 01-52 43 43**

det er kun 150 meter fra Sundbyvesterplads.

OZ1BGL, Bruno.

# 5-bånds HF-transceiver, 2. del

Af OZ1AM, Aksel H. Mathiesen, Stokkebjerg Mark, 4450 Jyderup.

Den første af de artikler, hvori min station beskrives, omhandlede kun selve transceiver-sektionen (Oz, nr. 5, 1980), som er opbygget omkring Plessey's integrerede kredse i SL-600-srien, og hvor hele kredsløbet – både mellemfrekvens og SSB-generator – arbejder på 9 MHz. Nu er der jo ikke så meget skæg ved at operere på andre menneskers mellemfrekvens – rent bortset fra, at det iflg. licensbestemmelserne er forbudt – og derfor må signalet konverteres til de respektive amatørband, og det sker netop ved hjælp af den oscillatorinjektion som tilføres mixer III. Frekvenskonverteringsplanen findes iøvrigt i den foregående artikel (fig. nr. 1), men af systematiseringsgrunde skal der her kort redegøres for filosofien bag frekvenskonverteringen i min transceiver:

- 1) VFO'en bestryger området fra 2,0 til 2,5 MHz.
- 2) I mixer I blandes VFO-signalet med et 42 MHz krystaloscillatørsignal.
- 3) VFX I filtrerer og forstærker additionsfrekvensen – fra 44,0 til 44,5 MHz.
- 4) I mixer II blandes outputtet fra VFX I med 5 forskellige krystaloscillatorfrekvenser på hhv. 31,5 - 28,0 - 21,0 - 14,0 og 6,7 MHz.
- 5) VFX II filtrerer og forstærker subtraktionsfrekvenserne, således at der nu forekommer 5 VFX-frekvensbånd på hhv. 12,5-13,0/16,0-16,5/23,0-23,5/30,0-30,5 og 37,3-37,8 MHz. (Der er plads til ekstra bånd i VFX II).
- 6) Disse VFX-frekvensbånd, som vælges med båndomskifter, injiceres i mixer III (i transceiver-sektionen), hvor de – blandet med 9 MHz – giver de respektive amatørband i subtraktionsprodukterne, mens de uønskede additionsprodukter frafiltreres i toroid-filteret.

(Fra vor børnelærdom ved vi, at den her omtalte blandingsmåde resulterer i et produkt, som består af både summen og differensen af de to oprindelige frekvenser. Da enten sum eller differensfrekvensen skal bruges, drejer det sig derfor om, at det uønskede blandingsprodukt filtreres fra, mens det ønskede signal forstærkes. Denne blanding kunne også foretages med digitalteknik – f.eks. D-flip-flopper, som kun giver subtraktionsfrekvensen, og hvor filtrering derfor bliver unødvendig, men da man ikke kan fodre de anvendte mixer-moduler med digitalsignaler, så må der indarbejdes diverse convertere, således

at det pladsmæssigt kommer til at fylde mere end den her beskrevne VFX.)

Nu kan hele dette oscillator- og blandingsystem måske forekomme rigeligt kompliceret, men udover det praktiske formål at holde VFO-frekvensområdet så lavt som muligt, har ideen bag denne art frekvenskonvertering været at undgå blandingsprodukter eller harmoniske fra diverse oscillatorer, som ville falde inden for amatørbandene og derved forårsage falske signaler i modtageren, eller endnu værre: at løbe ud af senderen, op i antennen og ind i naboens fjernsyn. Den foreliggende konverteringsplan skulle i vid udstrækning forhindre TVI og BCI. Selvom 9 MHz egentlig ikke er nogen ideel mellemfrekvens, så er det – med lodder og trisser samt blyant og papir og god afskærmning faktisk lykkedes at undgå disse ubehagelige ting, men der er brugt megen omhu for at sikre, at alle oscillatorerne svingede pænt og at filtreringen var effektiv i VFX'erne. I konsekvens heraf, er der benyttet almindelige bipolare transistorer i både VFO og VFX'er, hvilket skulle retfærdiggøres, når den sektionvisse opbygning af VFX II betragtes (foto nr. 3).

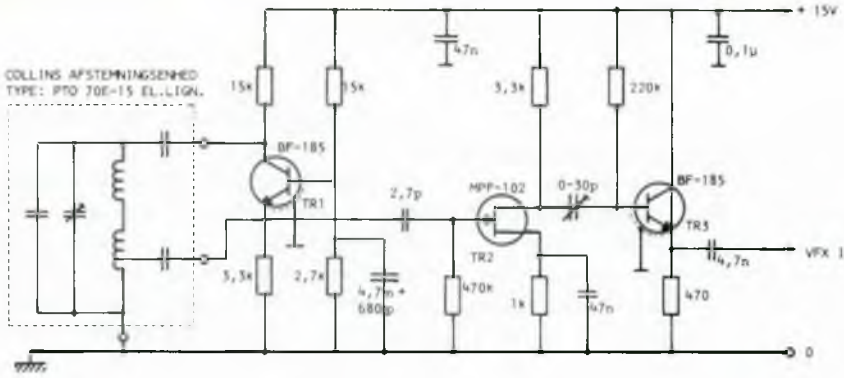
I praksis er VFO'en holdt for sig selv (den er placeret midt i transceiveren af hensyn til forplade-design), mens oscillator I/VFX I er sammenbygget på eet print, – og ligeså med oscillator II/VFX II.

## VFO'en

Den her beskrevne VFO er opbygget omkring en afstemningsenhed, som Collins for en del år siden fremstillede, og man kan af og til se den averteret i OZ's spalter. Det er type PTO 70E-15, men naturligvis kan enhver anden stabil afstemningsenhed benyttes, blot den bestryger området fra 2,0 til 2,5 (evt. 3,0) MHz.

Når jeg har valgt denne enhed, så skyldes det dens urokkelige mekaniske stabilitet, samt den omstændighed, at der er tale permeabilitetsafstemning, som i visse situationer kan være praktisk, når der benyttes en traditionel skala, idet PTO'ens afstemning forløber lineært. Da jeg ikke er kustode, er alt hvad der hedder rør og tilhørende kredsløb fjernet, og kun selve den mekaniske afstemningsenhed er indgået i det transistoriserede VFO-kredsløb, som er gengivet i Fig. nr. 1:

FIG. 1: V F O.

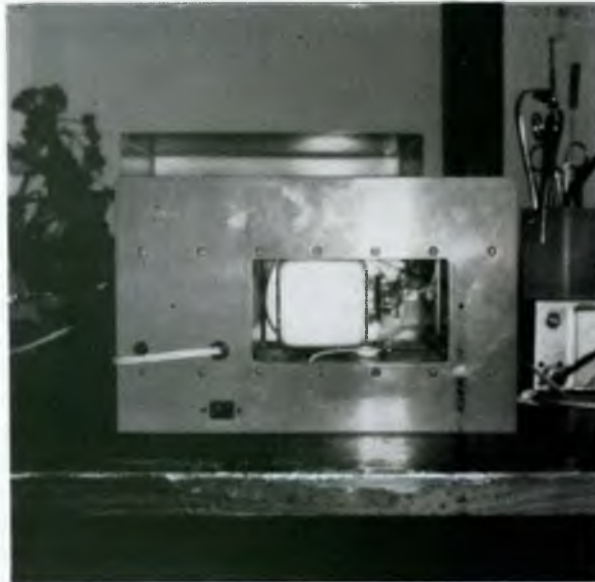


Kondensatoren fra afstemningspolens varme ende er 1 nF, og den kondensator, der går fra spoleudtaget til TR1's emitter er på 10 nF. Såfremt en sådan afstemningsenhed ikke kan fremskaffes, kan de fleste afstemningskredse tilsluttes det her skitserede VFO-kredsløb.

Fra oscillatortransistoren TR1 overføres signalet til TR2 via en kapacitet på 2,7 pF. Her må der nok eksperimenteres individuelt for at opnå en passende belastning af oscillatoren og den reneest mulige signaloverføring og udstyring af det

efterfølgende trin. Der kan evt. benyttes kapaciteter på op til 22 pF.

Fra TR2 videreføres signalet til en emitterfølgere TR3 via en trimmer, som regulerer trinets udstyring. VFO'ens output kontrolleres med oscilloskop, til den smukkeste sinusform er opnået, og når VFO'en tilkobles den efterfølgende mixer 1, skal signalniveauet ligge omkring 100 mV RMS. Frekvensdriften for denne VFO er kontrolleret, og den er indenfor de første 5 minutter målt til 40 Hz, hvorefter driften kun er 6 Hz i timen!



OZ1AM's transceiver set bagfra. Den firkantede kasse er afstemningsenheden, og VFO-printet ses på højre side. Rummet er afskærmet til alle sider.



# FT 707 YAESU



## SPECIFICATIONS

### GENERAL

**Frequency coverage:** 80 m 3.5–4.0 MHz, 40 m 7.0–7.5 MHz, 30 m 10.0–10.5 MHz, 20 m 14.0–14.5 MHz, 17 m 18.0–18.5 MHz, 15 m 21.0–21.5 MHz, 12 m 24.5–25.0 MHz, 10 m 28.0–29.9 MHz **Modes of operation:** LSB, USB, CW, and AM **Power requirements:** 13.5 volts DC, negative ground **Current consumption:** DC 1.5 amps receive, DC 20 amps transmit **Case size:** 93(H) x 240(W) x 295(D) mm incl. heat sink **Weight:** Approx. 6.5 kg

### TRANSMITTER

**Power input:** SSB/CW 240 watts DC, AM 80 watts DC **Carrier suppression:**

Better than 40 dB **Unwanted side-band suppression:** Better than 50 dB at 14 MHz, 1 kHz mod. **Spurious emissions:** At least 50 dB down **Frequency response:** 350–2700 Hz (–6 dB) **Third order distortion products:** At least 31 dB down **Frequency stability:** Less than 300 Hz drift over 30 minutes after 10 minute warmup; less than 100 Hz drift after 30 minute warmup **Modulation type:** (SSB) Balanced modulator, (AM) Amplitude modulation of a low power stage **Antenna output impedance:** 50 ohms **Microphone impedance:** 500–600 ohms (low impedance)

### RECEIVER

**Sensitivity:** SSB/CW 0.25  $\mu$ V for 10 dB S/N, AM 1.0  $\mu$ V for 10 dB S/N **Selectivity:** SSB 2.4 kHz (–6 dB), 4.0 kHz (–60 dB); CW\* 0.6 kHz (–6 dB), 1.2 kHz (–60 dB); CW\*\* 350 Hz (–6 dB), 1.2 kHz (–60 dB); AM 3.6 kHz (–6 dB), 6.8 kHz (–60 dB) **Image rejection:** 60 dB (80–12 m), 50 dB (10 m) **Audio output impedance:** 4–16 ohms **Audio output:** 3 watts @ 4 ohms @ 10% THD **Variable bandwidth control:** Continuous from 300 Hz to 2.4 kHz (SSB/CW modes only)

\* with optional 600 Hz CW filter

\*\* with optional 350 Hz CW filter

### PRISER:

FT 707 .....	7110,-
FC 707 .....	950,-
FP 707 .....	1395,-
FV 707 .....	2445,-

Alle priser incl. moms.

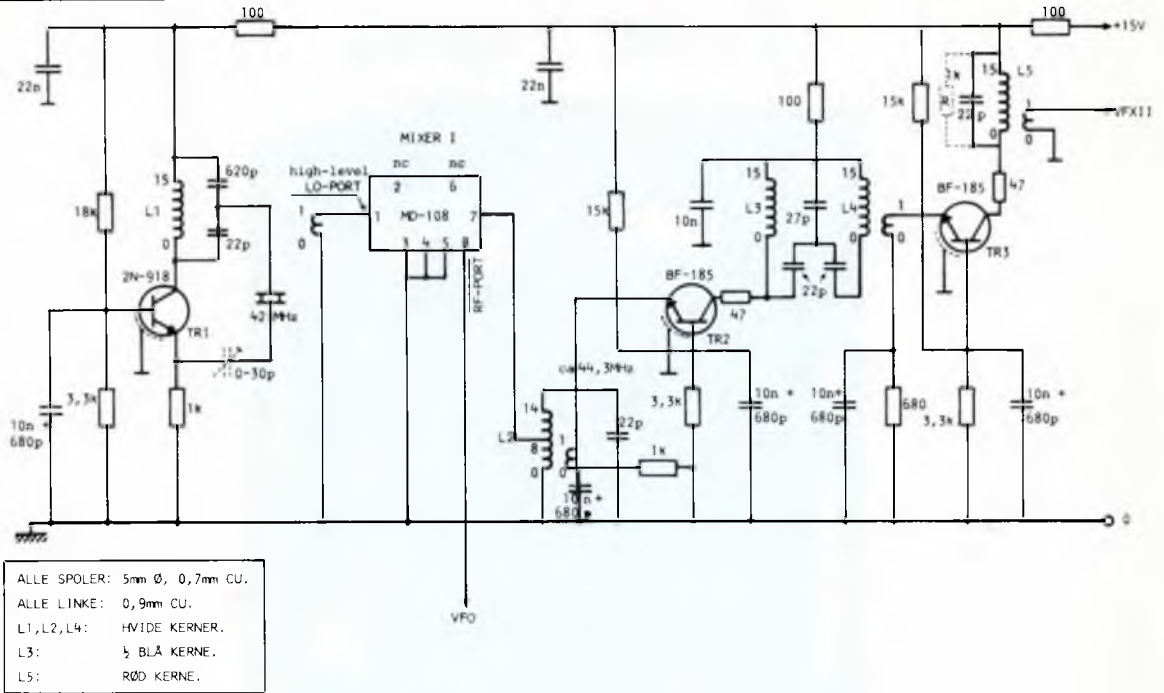
Lørdag lukket

Vy 73 OZ5JV, OZ5AB, OZ1FXP, Lissie og Andrea

# BEIAFON

ISTEDGADE 79 1650 KØBENHAVN V TELEFON 01-31 02 73

FIG. 2: V F X I.



Kredsløbet er udlagt på print, som er monteret på afstemningsenhedens skærmkasse. På foto nr. 1 ses VFO'en monteret på sin plads i transceiveren, og printet skimtes på højre side af skærmkassen.

Næste sektion består af oscillator I/mixer I/VFX I, som er sammenbygget på eet print. Krystaloscillatoren svinger i serieresonans på 42 MHz, og for at kunne regulere koblingsgraden, kan det måske være praktisk at indføje en trimmer mellem Xtallet og TR1's emitter. (Der er plads til den i printet).

Via en link på 1 vinding overføres signalet til en dobbelt-balanceret diodeblender af samme type, som er anvendt i selve transceiveren – nemlig ANZAC's MD-108. Signal-niveauet til denne mixers terminal 1 vil ligge på ca. 250 mV RMS. VFO-signalet injiceres via terminal 8 og er – som før nævnt – af størrelsesordenen 100 mV RMS. Det er med velberåd hu, at det signal, der har den højeste frekvens, tilføres LO-porten, mens det lavere VFO-signal tilføres RF-porten, for det hænger sammen med, at 42 MHz-signalet er kraftigst, og LO-porten er – iflg. Anzac's data – den af MD-108's signalindgange, der yder den bedste isolation.

Blandingsproduktet overføres nu til et udtag på spolen L2, som afstemmes til ca. 44,3 MHz (= additionsproduktet). Via en link føres signalet gennem TR2 op til et båndfilter L3 og L4, og endelig forstærkes det i et klasse A trin i TR3 med tilhørende kollektorkreds. Denne kreds er clampet med en modstand på 1 kohm, – dels for at fjerne eventuelle tendenser til selvsving, og dels for at give kredsen større båndbredde. Med linkkobling overføres outputtet til mixer II/VFX II, og i tilkøbet stand ligger signal-niveauet omkring 250 mV RMS.

Der er gjort en del ud af afkoblingerne – især emitter- og basismodstande har været i søgelyset, og det har vist sig gunstigt at foretage disse afkoblinger med sammensatte kondensatorværdier – og derved fjerne enhver tendens til ustabilitet. Der er desuden indsat parasit-stop-modstande i kollektorerne (de sidder ovenpå printet – direkte ved transistorens ben).

Beregningen af spolerne er et kapitel for sig, som læserne dog skal forskånes for her, men for dem, som måtte være specielt interesseret i den mere matematiske og teoretiske side af vor hobby, vil jeg nu gerne (uden det iøvrigt har noget med til politiske tilhørsforhold at gøre) anbefale den østtyske amatørhåndbog af Otthermann Kronj-



# NYHED!! - NYHED!!

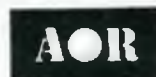


Vi har åbnet en ny specialforretning for radioamatører, hvorfra vi forhandler et bredt udvalg af de mest populære og efterspurgte 2 m og HF-anlæg. - Ligeledes fører vi et komplet program af antenner og andet udstyr for radioamatører.

Vi har samtidig indrettet et show-rum, hvor de forskellige anlæg er opstillet og tilsluttet, således at du har mulighed for at prøve de forskellige anlæg, og finde frem til det anlæg, som passer dig bedst.



YAESU MUSEN



Vi tager gerne dit brugte anlæg i bytte, ligesom vi i et begrænset omfang kan tilbyde gode, brugte anlæg til en fornuftig pris.

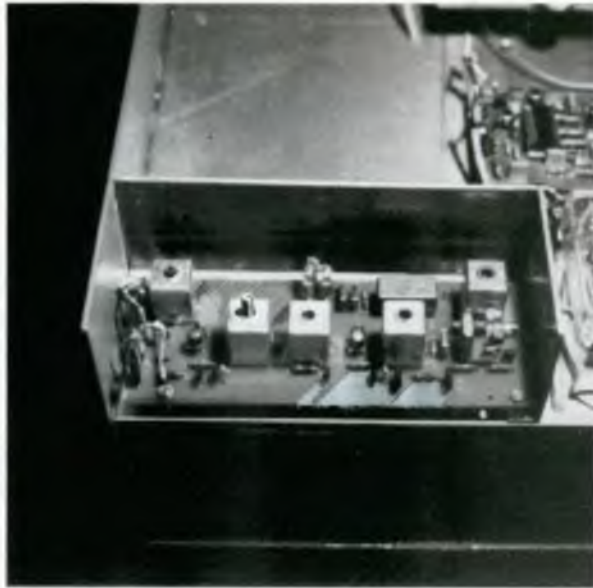
Vi står meget gerne til rådighed for råd og vejledning, ligesom vi uforpligtende tilsender brochurer og andet materiale efter ønske.



A  
S

GRENAAVEJ 271  
8240 - RISSKOV  
(06) 17 33 00

OZ1CIA  
FLEMMING CARLSEN



Oscillator I/mixer I/VFX I.

ger (DM2AKM): »Amateurtechnik«, som gør særdeles meget ud af formler, diagrammer og beregningsmetoder. Spolerne er viklet på 5 mm kunststofform med 0,7 (eller 0,75) mm lakeret kobbertråd, mens alle linke er viklet med 0.9 mm tråd.

De amatører, som går ombord i denne konstruktion, skal have det gode råd med på vejen, at de bør anskaffe et passende udvalg jernpulver- og ferritkerner, som findes i forskellige typer (farverne angiver frekvensområdet) og i hele, halve og kvarte størrelser. Med et sådant udvalg kan man næsten altid finde den kerne, som giver de klareste resonanspunkter, – og så er man fri for at vikle af og på i det uendelige. Det er ganske vist et mareridt at holde styr på alle de kerner – store som små, som ustandseligt triller på gulvet, og her i mit hus kal man være hurtig, når noget tabes på gulvet. Navnlig den ene af mine tre Schæferhunde holder uendelig meget af at hugge alt, hvad den kan se sit snit til – heriblandt spolekerner. Jeg var engang ved at slibe krystaller og var så uheldig at tabe krystalblanketten på gulvet. Hundens reaktionstid var åbenbart hurtigere end min, – den snusede til den, og slibemassen medførte, at blanketten satte sig fast på dens snude, og da jeg så ville ha' mit krystal igen, galoperede den igennem hele huset og syntes, at det var umådeligt skægt. Det syntes jeg ikke. Det er ikke altid lige nemt at være radioamatør i et

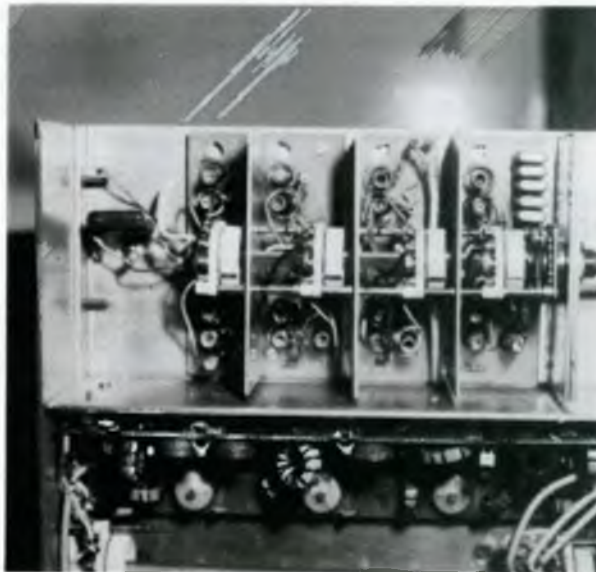
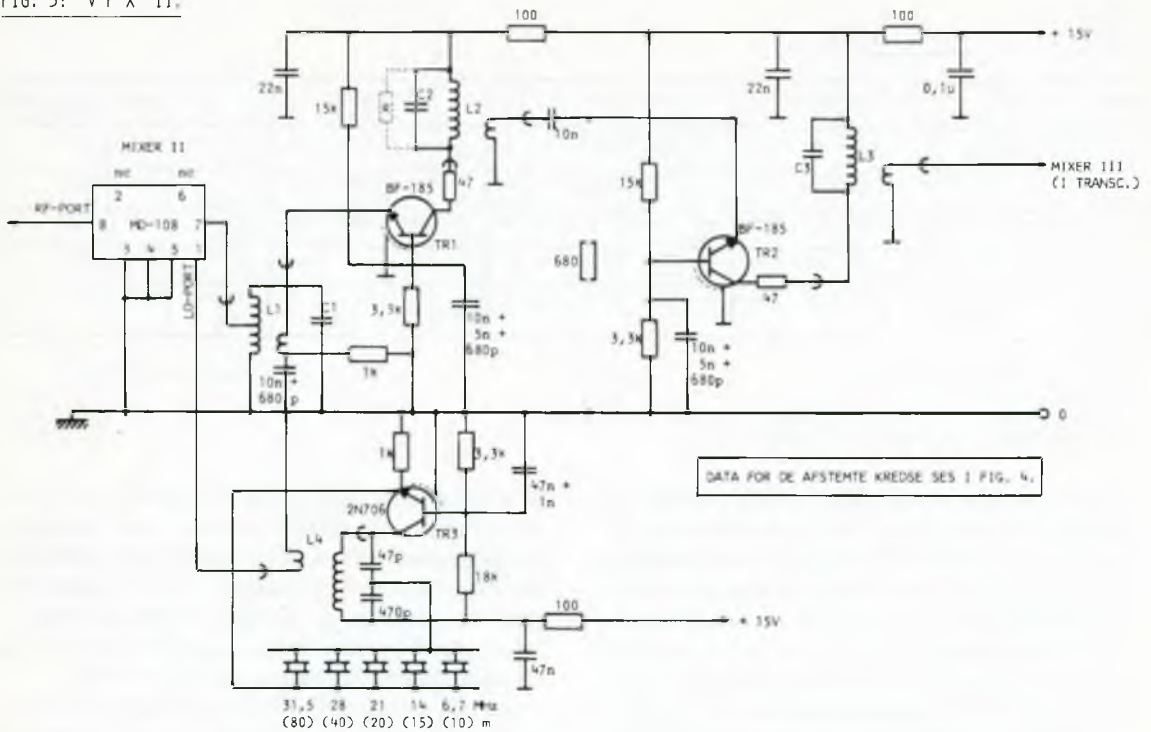
livligt hus, som vores. Spolekerner, forme m.v. findes iøvrigt på lager hos Århus Radio Lager.

Da konstruktionen blev til, var det ikke min hensigt at beskrive den i OZ, og det må derfor pointeres, at alle print er udlagt til eksperimentbrug, hvilket i praksis vil sige, at der kan være loddeøer, som er overtallige, og i ganske få tilfælde er der ikke afsat plads til komponenter, som ikke indgik i kredsløbene fra begyndelsen, – evt. kan sådanne komponenter sættes på bagsiden af printet.

## VFX II

Outputtet fra VFX i føres nu ind på mixer II's terminal 8, og niveauet ligger omkring 250 mV RMS. Krystaloscillatoren TR3 svinger – ligesom i VFX I – i serieresonans, og outputtet overføres via en link til mixer II's terminal 1, og niveauet ligger på ca. 250 mV RMS. Oscillator kredsløbet er opbygget således, at samtlige krystaller er konstant indkoblet, mens man ved spoleomskiftning indfører den selvinduktion, der får det ønskede krystal til at svinge. Som i VFX I, videreføres blandingsproduktet fra mixer II's terminal 7 til et udtag på spolen L1, hvorefter signalet overføres og forstærkes i 2 klasse A trin (TR1 og TR2). Outputtet fra L3's link overføres til mixer III i transceiverprintet, og signalniveauet bør være af størrelsesordenen 500 mV RMS pr. bånd – i tilsluttet tilstand.

FIG. 3: VFX II.



VFX II med den i teksten omtalte omskifter. På printet er der nøjagtig afmærkning af, hvor skillerummene skal stå. Som det ser, er der plads til endnu et båndområde.



FIG. 4:

SPOLEDATA FOR VFX II:

BÅND:	VFX II AF-STEMT TIL:	L 1	UDTAG	LINK	KERNE	C 1	L 2	LINK	KERNE	C 2	R	L 3	LINK	KERNE	C 3	L 4	LINK	KERNE	OSCILLATOR-FREKVENSE:
80m	12,5-13MHz	23V 0,35Cu	7V	1½V	RØD	47p	23V 0,35Cu	1½V	RØD	44p	0	23V 0,35Cu	2V	HVID	44p	11½V 0,7Cu	2V	HVID	31,5MHz
40m	16-16,5MHz	21V 0,5Cu	5V	1½V	HVID	47p	21V 0,5Cu	1½V	HVID	44p	10k	21V 0,5Cu	2V	½ RØD	44p	13V 0,7Cu	2V	HVID	28MHz
20m	23-23,5MHz	17V 0,7Cu	5V	1½V	HVID	47p	16V 0,7Cu	1½V	HVID	44p	100k	16V 0,7Cu	1½V	HVID	44p	16½V 0,5Cu	2V	HVID	21MHz
15m	30-30,5MHz	12V 0,75Cu	4V	1½V	HVID	33p	12V 0,75Cu	1½V	½ BLÅ	44p	10k	12V 0,75Cu	1½V	HVID	44p	25V 0,5Cu	2V	HVID	14MHz
10m	37,3-37,8MHz	10V 0,75Cu	3V	1½V	RØD	22p	9V 0,75Cu	1½V	HVID	22p	0	9V 0,75Cu	1½V	HVID	22p	53V 0,1Cu	2½V	HVID	6,7MHz

ALLE SPOLER VIKLES PÅ 5mm SPOLEFORME.

ALLE LINKER VIKLES MED 0,9mm Cu.

C2 OG C3 BESTÅR AF 2 X 22p, HVORAF DEN ENE SIDDER I PRINTET, OG DEN ANDEN PARALLELT MED SPOLEN (UNDT. 10m-SPOLEN).

\*) NEMMEST MED ACETONE-TRÅD.

I denne sektion sker omskiftningen mellem de forskellige amatørband, og den mekaniske opbygning ses af foto nr. 3. Skillerrummene mellem de forskellige trin tjener dels til at holde omskifterdækkene fast og dels som elektrisk skærm. (Den meget gedigne omskifter er af schweizisk fabrikat og forhandles af Jørgen Jensen Electronics, Jyderup, og typebetegnelsen er 03-4261.)

Data for samtlige spoler, linke, kondensatorer og clampe findes i fig. nr. 4, og skulle tale for sig selv.

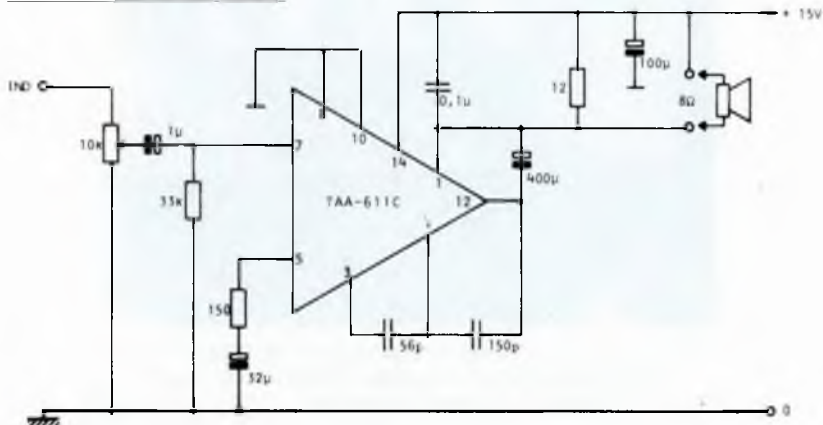
Vedrørende 10-meter-båndet så henvises til artikel nr. 1. Der er – som nævnt – sat plads af i printet (og omskifteren skal have 2 x 6 stillinger) til et ekstra båndudsnit eller evt. et af de nye bånd, som før eller senere bliver frigivet. Med hensyn til afkoblinger, så er de foretaget efter samme principper, som i VFX I, men det må kraftigt understreges, at det er op til enhver at foretage ekstra afkoblinger efter behov – især af strømforsyningslinierne.

Ved optrimning af denne sektion er det vigtigt,

at kredsen staggertunes for derved at opnå regelmæssig forstærkning over hele bestrykningsområdet. Hvad der er nævnt om spolekerner i afsnittet om VFX I gælder i mindst lige så høj grad her. De i fig. nr. 4 anførte kerner kan naturligvis udskiftes efter behov, og skemaet skal i så henseende kun betragtes som vejledende.

Når alle tre sektioner skal testes i sammenkoblet tilstand, så kan udgangen af VFX II belastes med 50 ohm. Optrimningen forudsætter et rør-voltmeter og desuden er en frekvenstæller næsten uundværlig. Endvidere anbefales det at be-sigtige de respektive signaler på oscilloskop, – de skal være smukt sinusformede, og hvis det ikke er tilfældet, så er det bare at gå på jagt efter årsagen (det er ofte for kraftig kobling mellem kredsen). Det er et rigtigt hyggearbejde, – der er rig lejlighed til at eksperimentere med andre kernetyper og evt. kraftigere clamping. Og når man en hel aften har siddet og trimmet de forkerte signaler igennem VFX I og II, så er der en god lejlighed til – i fortvivlelse – at kaste sig i armene på XYL, og så...

FIG. 5: HØJTALERFORSTÆRKER.







Diagrammet i fig. nr. 5 viser en transformatorløs højttalerforstærker, som er opbygget omkring den integrerede kreds TAA 611 C. Ved 20 mV input giver den ca. 3 watt output til en højttaler på 4 ohm, – selv bruger jeg en højttaler på 8 ohm, men alt fra 4 til 40 ohm kan bruges. Kredsen har indbygget kølefinne, som i sig selv er tilstrækkelig under normal drift. Jeg kan ikke huske, hvor diagrammet stammer fra, – det er tegnet ind i min huskebog engang for længe siden. Måske er det fra en databog eller application-note, men der er næppe grund til at ofre mange ord på dette simple kredsløb.

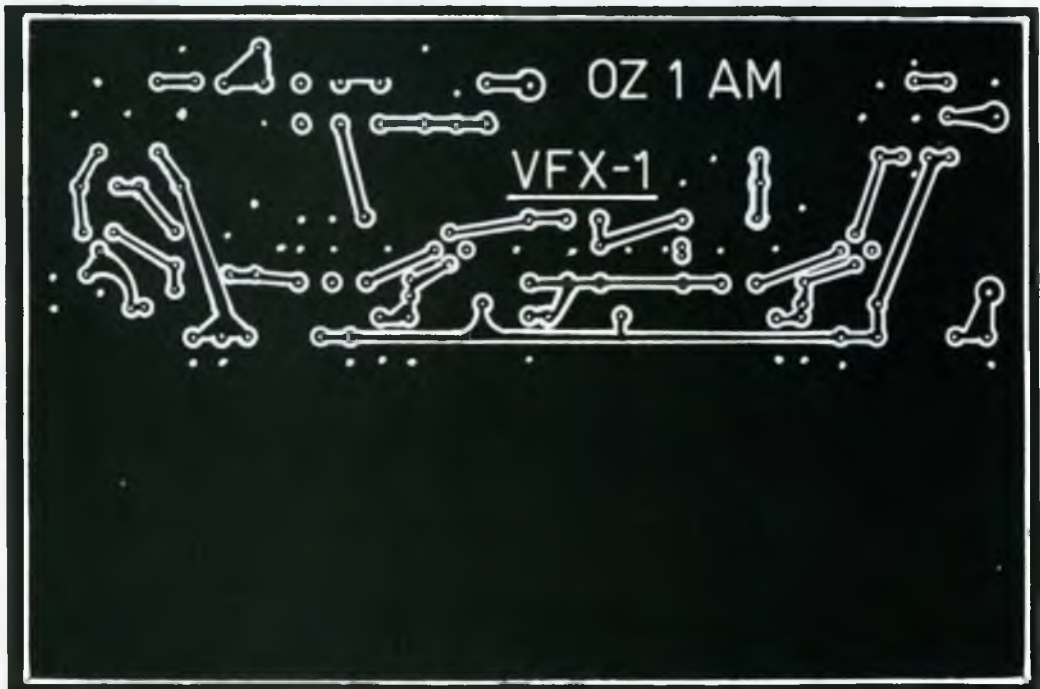
Derimod bør det nævnes, at TAA 611 C's indgangsimpedans er 750 kohm, mens udgangsimpedansen fra SL 630 C i transceiveren er 3 ohm! En fagmand på LF-området har imidlertid fortalt mig, at man i virkelig avanceret LF-teknik altid sørger for, at en lavimpedanset »giver« bliver belastet med en meget højimpedanset »bruger« (undtagen ved højttalere, hvor effekten ønskes bevaret), så denne mistilpasning skulle altså nærmest være en fordel. Under alle omstændigheder har jeg belastet transceiverudgangen med et 10 kohm-potentiometer fra hvis arm TAA 611 C udstyres. Det fungerer perfekt. Det gælder for de fleste kredse af denne art, at de dårligt tåler at køre uden belastning. Derfor er der indsat en 12 ohms modstand over højttaler-tilslutningen – til sikring imod utilsigtet belast-

ningsbortfald. Det er meget vigtigt, at strømfor- syningen afkobles – både for HF og LF, og for- syningsspændingen bør kontrolleres på oscillo- skop indtil evt. overlejrede signaler er væk. Pas på, når forstærkeren tilsluttes, at potentiometret er drejet på 0 – ellers kan højttalerens svingspole tage skade.

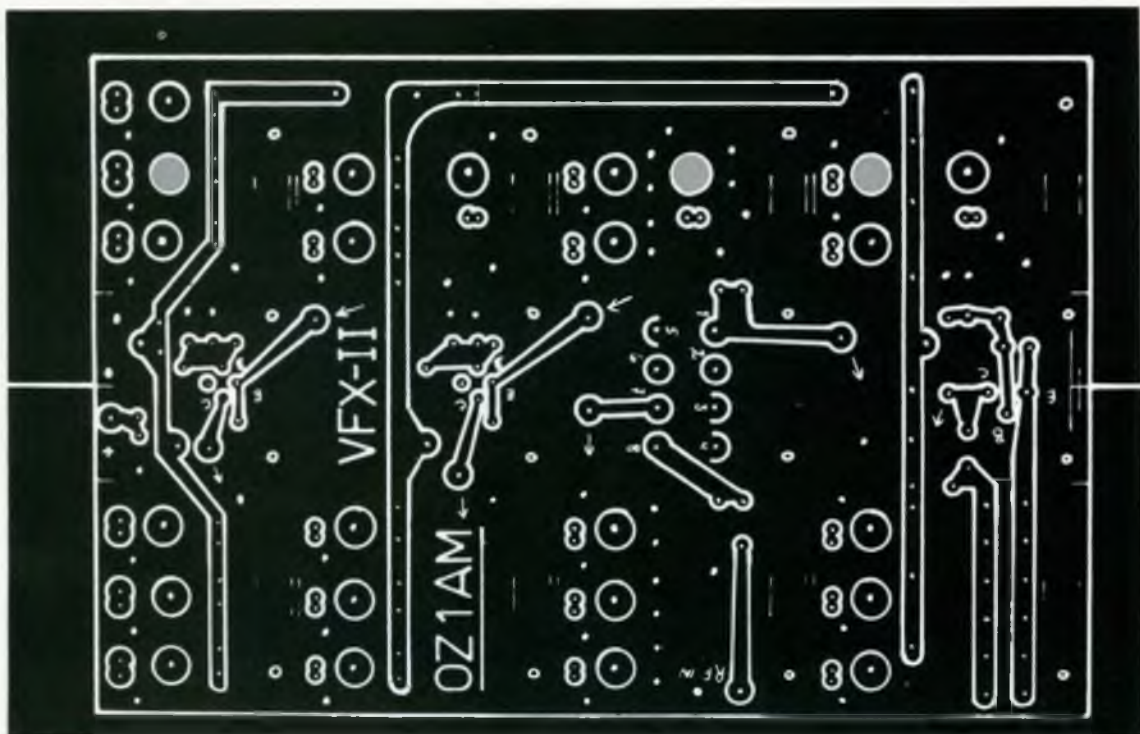


*VFX I-printet har – selvom det ikke udfylder pladen – samme størrelse som printene til VFX II, transceiveren og driveren. Det var oprindeligt tanken at anvende printholdere, men det design blev mig for dyrt. Hvis nogen imidlertid skulle have lyst, så er muligheden der.*

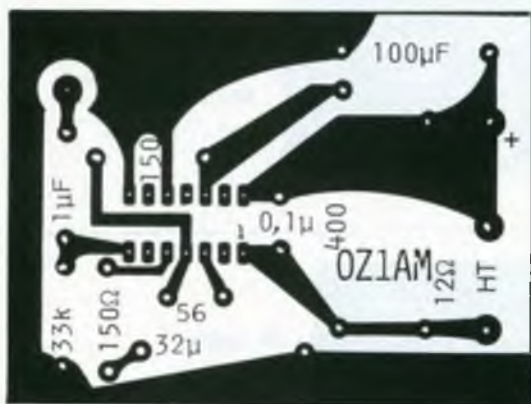
*For samtlige printtegningers vedkommende gælder det, at hvadenten der bruges positiv- eller negativproces så husk, at den sorte baggrund skal ende med at blive uætsset kobber.*







For samtlige printtegningers vedkommende gælder det, at hvadenten der bruges positiv- eller negativproces så husk, at den sorte baggrund skal ende med at blive uætset kobber.



Printpotentiometeret, som sidder i højttalerforstærkerens indgang, er ikke optaget på printet, fordi forstærkeren er gemt godt af vejen. Det kan så anbringes på et praktisk sted, hvor man kan komme til med en trimmenogle.

For samtlige printtegningers vedkommende gælder det, at hvadenten der bruges positiv- eller negativproces så husk, at den sorte baggrund skal ende med at blive uætset kobber.

Min gamle ven OZ1QM, Kai, bør nævnes i forbindelse med design af VFX I og II. Han har igennem mange år været min kritiske vejleder og har uddelt ros, smæk og gode råd med rund hånd, – hans syrlige smil har ofte være incitamentet til at forsøge at få løst problemerne til bunds. Han kan ikke fordrage at springe over, hvor gærdet er lavest, så det tør jeg simpelthen ikke.

Den næste artikel vil omfatte toroid-filteret, bredbånds-modtageforstærker diverse drivertrin samt strømforsyningen.

Vy 73 de OZ1AM.

 **KENWOOD**

 **SERVICE**

## TS770E

**2 m eller 70 cm FM. SSB. CW.**

Nu med fast repeater offset på 2 m. Stopper ved scan på fix channels.

SP70  
295,-



TS 770E  
9.495,-

## TR 9000 2 m FM. SSB. CW. memory, scan m.v.



SP 120 270,-

TR 9000 4.795,- BO9 450,-

PS20 595,-

## TR 7800 2 m FM, 15 memory, scan, reverse, m.v.



25 watt

kr. 3.595,-



### TR 2400

2 m  
2 watt  
400 kanaler  
incl nic. cad.  
og lader  
ke. 2.695,-



### TR 2300

2 m  
80 kanaler  
Bærbar, mobil, hjemme  
kr. 2.195,-  
10 watt PA kr. 750,-

**WERNER RADIO, OTTERUP, tlf. (09) 82 12 16**

Permanent udstilling, Snedkervej 22, Esbjerg, tlf. (05) 15 30 36.

Begge steder lukket om lørdagen (evt. aftale lørdag eller aften)

# Et HF-voltmeter

Af OZ1BWE, Kurt Jeritslev, Gl. Holtevej 44, 2840 Holte.

Et af de problemer der melder sig når man arbejder med HF er at måle HF-spændinger. Sædvanligvis ser man konstrueret en diodeprobe som så sættes foran et højimpedanset voltmeter. Denne kombination virker også udmærket, men skalaen bliver temmelig ulineær for små spændingsniveauer (se fig. 1 og fig. 2)

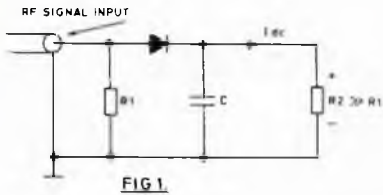


Fig. 1: HF-spændingen på indgangen forspænder dioden og giver anledning til den viste spændingspolaritet.

Et første forsøg på at rette den ulineære skala ud foretages ved at sende en lille jævnstrøm igennem dioden i dens lederetning. Dermed kommer dioden til at arbejde på den mere lineære del af

karakteristikken. For at udkompensere jævnspændingspotentialet laves yderligere en ensretter, og spændingerne fra de to ensrettere fødes til indgangen på en differensforstærker (se fig. 3). Da diodernes karakteristikk er temperaturafhængig bør de dioder der anvendes måles ud så de parvis er så ens som muligt (herom senere).

Udgangsspændingen fra differensforstærkeren vil nu være proportional med den ensrettede spænding, men skalaen er stadig lidt ulineær.

Har man et følsomt voltmeter kan dette bruges til at detektere den ensrettede spænding eller man kan f.eks. bygge den viste spænding-til-strømkonverter (fig. 4). Påtrykkes plus-indgangen en spænding vil udgangen indstille sig således at minus-indgangen når op på samme potential. Derved løber der en strøm gennem  $r$  og denne strøm leveres fra udgangen. Da strømmen løber gennem milliamperemetret får man et udslag der er proportionalt med spændingen på plusindgangen. Ved at ændre på  $r$  kan man få forskellige områder.

De store modstandsværdier i differensforstærkeren gav anledning til en del uønsket brum (eftersom det hele lå løst på bordet), som blev

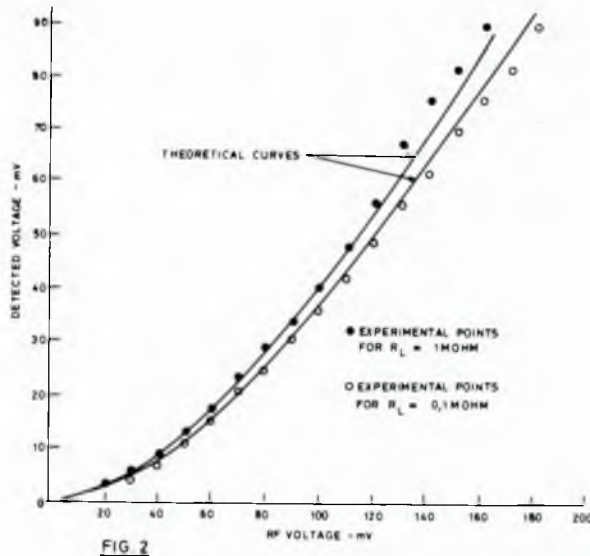


Fig. 2: Hvor stor spændingen over kondensatoren bliver afhænger både af HF-spændingen og af  $R_2$ 's størrelse. (Begge figurer er hentet fra Microwaves).



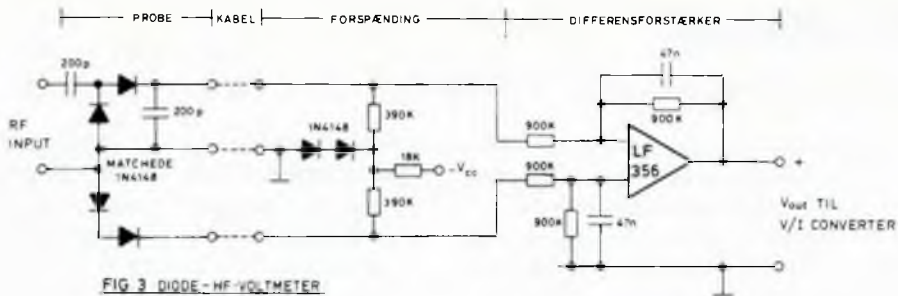


FIG 3 DIODE-HF-VOLTMETER

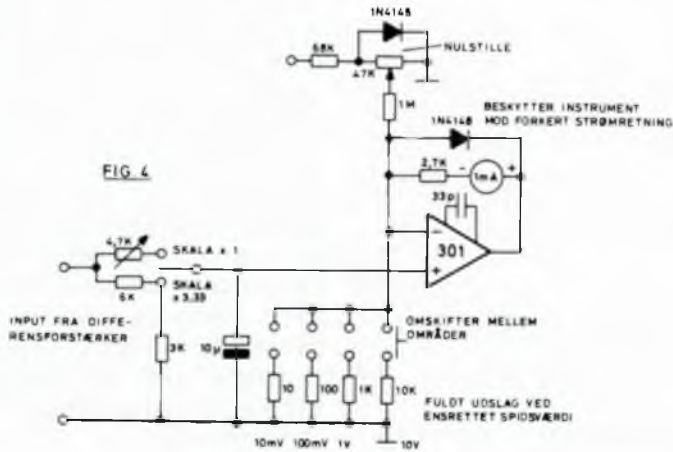


FIG 4

fjernet med de viste kondensatorer idet forstærkeren derved også kommer til af fungere som lavpasfilter.

Dette var en måde at lave et HF-voltmeter på. De værste sider af en diodeensretter er blevet fjernet, men bortset fra dette, er der ikke den store forskel. Mest ønskeligt ville det være med en lineær skala og endnu bedre hvis man kan undgå kalibrering så også de, der ikke har adgang til kalibreret udstyr, kan være med.

Lad os se på hvordan dette kan realiseres: Først skal diodernes ulinearitet kompenseres bort. Følgende principkredsløb opbygges:

HF-spændingen ensrettes i den ene diodeensretter, i den anden ensrettes et referencesignal. De to ensrettede signaler sammenlignes og amplituden af referencesignalet justeres nu indtil de to ensrettede spændinger er lige store. Såfremt de to ensrettere er ens vil signalernes amplituder nu være ens. Måler vi på referenceamplituden (idet vi vælger referencefrekvensen så lav at vi via operatorforstærkerne kan måle på den) har vi indirekte målt på HF-signalet og kender dermed dets værdi – diodernes ulinearitet har ikke længere indflydelse.

Instrumentet skulle gerne kunne måle over et passende stort område og følgelig må voltmetret kunne måle over det samme område. Da de færreste har et voltmeter der ved 100 kHz er i stand til at måle i området 10 mV til ca. 10 V (de 100 kHz er referencefrekvensen) ændres opstillingen lidt:

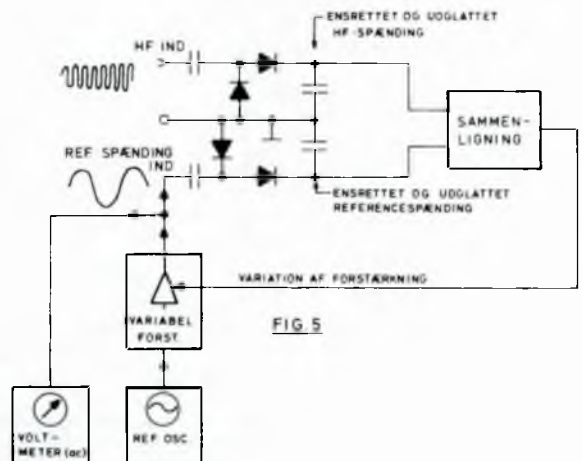
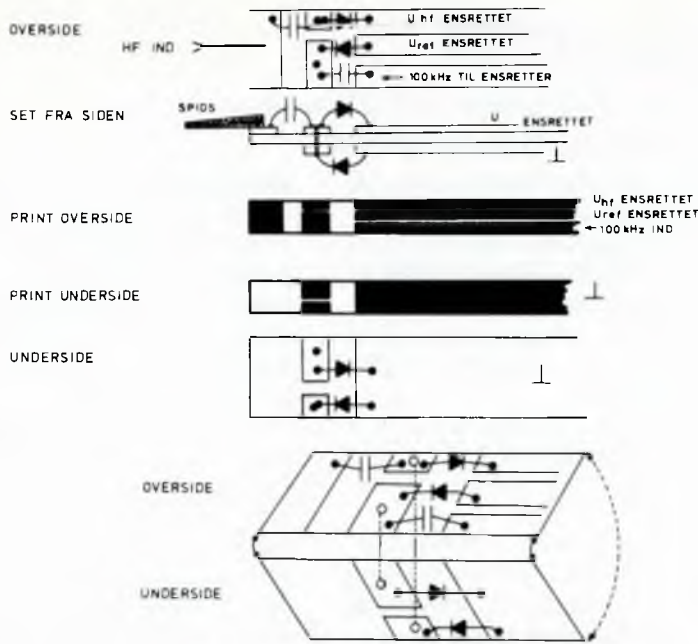


FIG 5









### Referenceoscillatoren

er opbygget som en RC-oscillator og består af T1 med tilgrænsende modstande og kondensatorer. Hvis et svagt støjsignal optræder på basis, vil det blive forstærket op og fasedrejet før det når til kollektoren af T1. Fra kollektoren passerer støjen gennem RC-leddene og når tilbage til basis. Hvis signalet er blevet større end det var da det »startede« og samtidig har fået en fasedrejning på 360° vil systemet gå i sving. Da transistoren sørger for de 180° fasedrejning skal RC-leddene sørge for de sidste 180°. Med de her valgte værdier får man ca. T2 virker som spændingsfølger idet den mindsker belastningen på oscillatoren. I T2 emittermodstand spændingsdeles signalet så det har et passende niveau før det sendes ind i

### Den variable forstærker

bestående af T3, T4 og T5. T5 virker som strømkilde. Hvor stor forstærkning der er fra basis af T3 til kollektoren af T4 bestemmes af kollektormodstanden og strømmen i strømkilden I<sub>kilde</sub>

$$(A = 1 \text{ kohm} \cdot \frac{I_{\text{kilde}}}{0,1}).$$

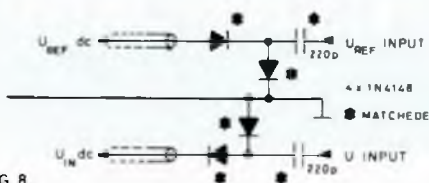


FIG. 8

Komparatorens udgang styrer hvor stor I<sub>kilde</sub> skal være og sørger således for at forstærkningen netop resulterer i at de to ensrettede spændinger bliver ens.

Den faste forstærker er en 709 (den kan klare 100 kHz) ligesom en 709 også bruges som spænding-til-strøm-konverter efter de samme principper som før.

Alle de anvendte transistorer er BC239C hvor det sidste C angiver at der tale om transistorer med høj strømforstærkning. Konstruktionen er lavet med disse transistorer så hvis man bruger nogle med relativt lav strømforstærkning kan man være ret sikker på at skulle dimensionere oscillator og strømkilde om.

Hele konstruktionen kører på  $\pm 12 \text{ V}$  (idet man max. kan måle ca. 6 V RMS på »10 V«-området).

Hvor nøjagtigt man måler, afhænger af hvor nøjagtigt man matcher komponenterne i proben, nøjagtighed af komponent i den faste forstærker samt »indstilling« af 900 ohms modstanden, idet denne her udgøres af et ti-turn trimpotmeter. Skal det være helt godt bør man selvfølgelig låne noget at kalibrere efter, men det skulle ikke være nødvendigt i dette tilfælde. God fornøjelse.

### Litteraturliste:

»Diode rf Rectification: Predict it more closely« af Dr. J. Lazarus og L. K. Mark i Microwaves febr. 1978 side 64.

Noter om reguleringskredsløb med bipolar transistorer— af S. Duus Hansen; Laboratoriet for Elektronik DTH 1978.

# Forbedring af FT277

Af OZ8T, Børge Otzen, Hjortsøgårdvej 1A, 4771 Kalvehave.

## Forbedring af følsomhed og storsignalegenskaber

I cq DL februar 1980 beskriver DK4BY på side 55, hvorledes følsomhed og storsignalegenskaber kan forbedres i forskellige udførelser af FT 277 (FT 101). Da andre modtagere også anvender de samme transistorer i indgangskredsløbet formodes det, at den foreslåede fremgangsmåde også lader sig anvende i andre modtagere. Derfor nedenstående oversættelse.

»FT 277's følsomhed og storsignalegenskaber på 10 og 15 m lader ofte noget tilbage at ønske. Med relativt simple midler lader en mærkbar forbedring sig realisere.

Til forbedring af følsomheden erstatter man den seriemæssigt (på print PB 1181 der sidder til højre for VFO-»huset«) indbyggede transistor  $Q_1$  (3SK39 resp. 3SK40) med en ny 3N201. Dette er simpelt at foretage, da  $Q_1$  sidder i en fatning, og 3N201 har samme tilslutninger.

Da 3N201's data spreder, anbefales det at anskaffe to eller tre eksemplarer med det samme. Det bedste eksemplar udvælges ved at indstille modtageren til 28,5 eller 21,3 MHz og koble ju-

steringsgeneratoren ind. Med HF-reguleringen indstilles til S2 á S3, og uden at ændre denne indstilling kobles apparatet ud, og 3SK39 resp. 3SK40 udskiftes med en 3N201. Efter udskiftningen skulle S-meteret angive en højere S-værdi (mindst mere end 1 S-grad). Er dette ikke tilfældet, gentages udskiftningen med et andet eksemplar af 3N201.

Til forbedring af storsignalegenskaberne anskaffes en 4,7 eller 5,1 volt zenerdiode (0,5 watt). Der, hvor  $Q_1$  er udskiftet, lokaliseres den 100 kiloohm modstand ( $R_5$ ), der ligger mellem gate 2 og pin 9 på printet PB 1181. Denne modstand udtages, og i stedet indmonteres zenerdioden således, at katoden går til pin 9 og anoden til gate 2 på  $Q_1$ . Hvilken zenerdiode, der giver bedst resultat, afgøres ved forsøg. Ved rigtig indstilling vil det også med gode antenner kun i sjældne tilfælde være nødvendigt at indkoble det indbyggede 20 dB dæmpningsled.«

DK4BY slutter med at takke N2DW og DF8BA for impulser og tips.

## FREKVENSCOUNTER! FC-6A 1 Hz-250 MHz



Pris:  
**Kr. 937,20**  
incl. 20,25 % moms

Frekvensområde  
HF: 1Hz-50MHz  
VHF: 50 MHz-250MHz  
Opløsning:  
HF: 1Hz VHF: 10Hz  
Input signal:  
HF: 30mV-20V  
VHF: 150mV-2V  
Input impedans:  
HF: 1M $\Omega$  VHF: 50 $\Omega$   
Gate Time: 1 sek.  
0,1 sek; 10 msek.

**1/3 trimatic** 

ÅKANDEHAVEN 74 . 2760 MÅLØV . DANMARK . TELEFON 02 - 65 00 89

## ELEKTRONIK

HJØRRING 

**OM355**  
Hybrid VHF/UHF forstærker.  
40-860 MHz ..... kr. 79,80

**1000 uF - 25 V** Elektrolyt. pr. stk. .... kr. 2,00  
**100 nF - 250 V** Kondensator poly. 10 stk. .... kr. 4,50  
**470 nF - 100 V** Kondensator poly. 10 stk. .... kr. 4,00  
**Spoleforme** div. str. i pose med 8-10 stk. .... kr. 5,50  
**Kølepasta** i sprøjte ..... kr. 9,75

Priser incl. 20% % moms  
+ porto.

Abningstider:  
Mandag lukket.  
Tirsdag-torsdag 9-17,30  
Fredag 9-19  
Lørdag 9-12

Vy 73, OZ9IX -

## ELEKTRONIK-CENTRET

v/ Manfred, Larsen  
Tlf. (08) 92 92 55  
Østergade 38 - 9800 Hjørring

# Efterbrænder til QRP-stationen.

fra RSGB, Radio Communication, oversat og bearbejdet af OZ6PN.

Igennem tiderne har jeg bygget mange QRP 2 meter sendere med transistorer, men noget egentlig PA-trin har jeg aldrig drevet det til, måske af skræk for at brænde transistoren af?

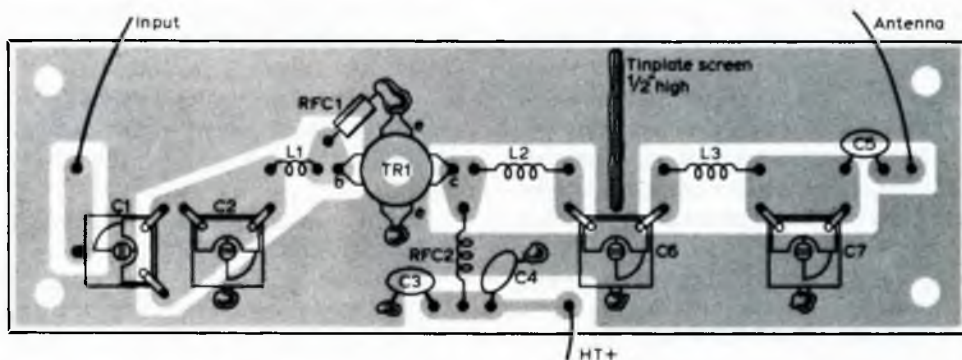
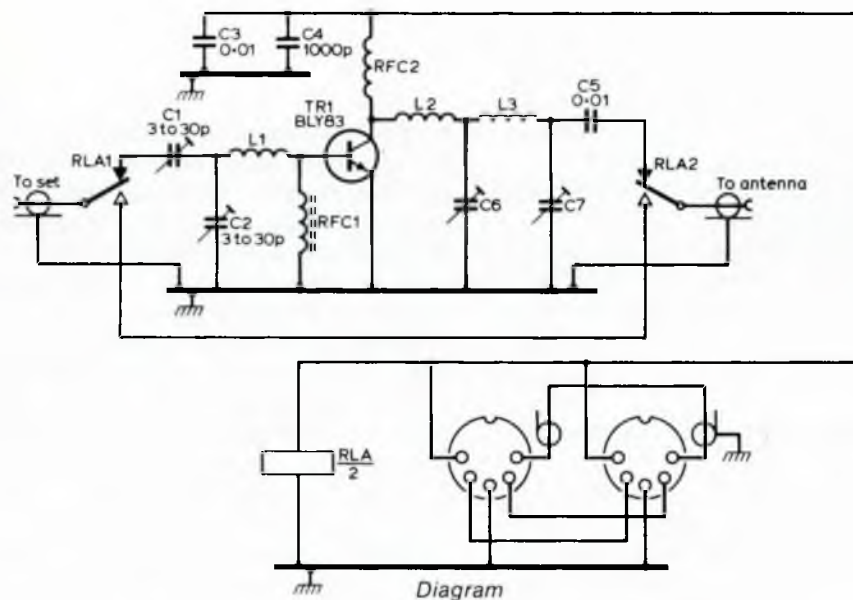
Her er imidlertid en konstruktion af G3TDZ, som kan bruges i forbindelse med alle FM-stationer.

Diagrammet taler næsten for sig selv, transistoren er BLY83, men andre kan også bruges, jeg har således fået ca. 8 W ud af en dims af ukendt japansk oprindelse.

Der kræves ca. 1W styring for at opnå resultater som følgende tabel:

Output	Power	Antenne	L2	L3	C6	C7
4 W	12 V	50 ohm	8 vikl.	7 vikl.	24,0 pf	44,0 pf
4 W	12 V	75 ohm	8 vikl.	8 vikl.	23,6 pf	34,5 pf
7 W	12 V	50 ohm	7 vikl.	7 vikl.	20,0 pf	40,5 pf
7 W	12 V	75 ohm	7 vikl.	8 vikl.	19,6 pf	31,8 pf
13 W	24 V	50 ohm	8 vikl.	8 vikl.	14,8 pf	35,8 pf
13 W	24 V	75 ohm	8 vikl.	8 vikl.	14,4 pf	29,2 pf

Alle spoler er viklet med 6 mm diameter af 1 mm forsølvet kobbertråd, L1 er 6 mm lang og med 4 vikl.. L2 og L3 er 12 mm lang. RFC1: 10 ohms modstand omviklet med 0,1 mm kobbertråd. RFC2: 15-20 vikl. 0,2 mm kobbertråd, 3 mm diameter, fritbærende.



Printplade set fra komponentsiden, størrelse 1:1.





## Der Hobby-Elektroniker plant seine Schaltungen selbst

Dette er en bog, som giver begynderen et udmærket grundlag at bygge videre på. Den er baseret på beskrivelser af de forskellige komponenter, lige fra den simple modstand til det integrerede kredsløb, deres korrekte anvendelse samt beregning af elektroniske kredsløb. Der er gjort en del ud af dimensioneringen af transistor kredsløb. Ikke alene fastlæggelse af transistorens korrekte arbejds punkt, men også hvilke forholdsregler, man kan tage, mod at transistoren får et ildebefindende på grund af hedeslag. Det er også muligt at finde de oplysninger, der er nødvendige ved dimensionering af nettransformatorer.

Men det er ikke nok at beregne et kredsløb. Det skal også overføres til praksis. Om dette handler et lille afsnit, hvori forfatteren fortæller, hvilke trin, et elektronisk kredsløb normalt gennemgår, inden det ender som praktisk konstruktion.

Bogen er meget overskuelig, rigt illustreret og skrevet på letforståeligt tysk.

Der Hobby-Elektroniker plant seine Schaltungen selbst, af Dieter Nührmann. 96 sider med 86 illustrationer og 9 tabeller. Pris DM 7,80. ISBN 3-7723-1221-7.

OZ6GH.

## Anwendungsbeispiele für den Mikroprozessor 6502

Mikroprocessoren 6502 bliver i fagpressen betegnet som verdens mest anvendte 8 bit mikroprocessor. Den er da også at finde i flere systemer, hvoraf KIM 1 og SYM 1 nok er de mest kendte. Brugerne kan i bogen finde hjælp til opstart af disse systemer. Det er nu mest KIM 1, der bliver refereret til, men tilpasning til andre 6502 baserede systemer er dog uden videre mulig. Bogen starter med nogle hardware tips, f.eks. RS 232/V24 interface, FSK modem og modulator – demodulator. kapitlet afslutter med normen for ASCII overførsel indenfor amatørradio. Men det, der har interesse for de fleste er nok softwaren. Og bogen indeholder da også mange programmer i maskinsprog. De første er lavet for den rå KIM 1, og omfatter blandt flere andre funktionsgenerator, binær-decimal konvertering og seriel ASCII indkodning ved interrupt. Der er også en del programmer for ASCII terminaler,

f.eks. debugger, disassembler og automatisk tekstformatering.

Forfatteren må formodes at have et godt kendskab til emnet, da han i mange år har beskæftiget sig med mikrocomputerteknik, specielt 6502.

Bogen er udført i billigbogsudgave, og hører til serien af elektronik lommebøger udgivet af Franzis Verlag.

Anwendungsbeispiele für den Mikroprozessor 6502, af Herwig Feichtinger. 96 sider med 40 illustrationer. Pris DM 7,80. ISBN 3-7723-1731-6.

OZ6GH.

## Große Elektronik-Formelsammlung

Det er ikke lige let for alle at huske de formler, der kan blive brug for i tidens løb. Mange har sikkert noget faglitteratur, hvor flere af formlerne står – et eller andet sted. Men så kommer problemet med at finde dem frem. Så i mange tilfælde er det rart med en formelsamling.

Grosse Elektronik-Formelsammlung dækker uden tvivl behovet for praktisk taget alle elektronikinteresserede, hvilket et kig i indholdsfortegnelsen viser med al ønskelig tydelighed: matematik – mekanik – elektronik i almindelighed – vekselstrøm – svingningskredse – halvledere – modstande og dioder – transistorer – rør – kredsløb – filterled – måleteknik – akustik – lys, farve og fotoelektronik – antenne og kabel.

Der er forklaring, hvor forfatteren skønner det nødvendigt og mange formler er skrevet på flere forskellige måder. Alle grundformler er fremhævet, så de er lette at finde. Det betyder, at bogen er let at anvende, hvilket har betydning, når et problem hurtigt skal løses. Og ved hjælp af stikordsregistret bag i bogen, kan de aktuelle formler let findes.

Bogen er nydeligt udført i et handy format og indbundet i stift lærredsbinding.

Große Elektronik-Formelsammlung af Georg Rose. Udgivet af Franzis Verlag. 307 sider med 305 illustrationer. Pris DM 24,-. ISBN 3-7723-5335-5.

OZ6GH.

# RETTELSE

## Tilføjelse til »Tips« om HAM-M/CD 44.

OZ3SW har gjort opmærksom på, at elektrolytterne i erstatningsopstillingen for startkondensatoren bør kunne tåle ret stor ripple-strøm! Det er naturligvis rigtigt, idet de ellers, i bedste fald, bliver meget varme!

## Rettelser til »The Annaboda story«.

Det er altid spændende at få OZ ind ad døren, især når man selv har stof med. Desværre synes sætternissen ikke at dele forfatterens forkærlighed for formler. I hvertfald har han ikke gjort sig nogen dybere *refleksioner* over dem! Her er rettelserne:

Formlen øverst side 187 skal være:

$$r \geq \frac{2 a^2}{\lambda}$$

og formelen over fig. 2, side 187:

$$a = \frac{10 \lambda}{2 \sqrt{\pi}} \text{ og } r \geq \frac{200}{4\pi} \times \lambda \approx 16 \lambda, \text{ lad os sige } 20 \lambda.$$

for ikke at glemme formelen nederst på side 186:

$$r \approx \frac{a^2}{8 \delta} \text{ hvis } \delta \ll r$$

Antenne 7 i tabel 1, der er  $3,1 \lambda$  og *ikke*  $3,1 m$ !  
Og til sidst nogle få rettelser til tabel 2:


Antenne 6 har en bom på  $5,3 \lambda$ , *ikke*  $5,3 \Omega$ !  
Det samme gælder antenne 7, blot er tallet  $3,7$ !  
Antenne 8 var en  $75 \Omega$  udgave, modificeret til  $50 \Omega$ .

**Jeg sætter stor pris på dit hus!**



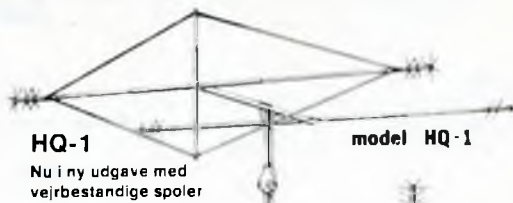
**OZ4BH, Bent**

Statsaut ejdmgl - MDE

**Byrlund**  
(02) 94 12 13 

Se annonce OZ april 1980, side 207.

## Mini HF-antenner



### HQ-1

Nu i ny udgave med vejrbestandige spoler

3-bånds hybrid-quad  
min. 4.4 dB/12 dB FB  
KR. .... 1485,-

### B-24

2 elements minibeam.  
KR. .... 985,-

### C-4

Lodret dipol  
Behøver ikke radialer.  
2 dB/ref. 1/4 GP.  
KR. ... 495,-

model C-4



Alle antenner er til  
10/15/20 m, 50 ohm.



**ELECTRONIC**

Boglinkevej 7, Kraghave  
4800 Nyk. F., (03) 83 91 70

## »UGENS TILBUD«

Vi har gjort et fordelagtigt indkøb i udlandet, og så længe lager haves sælges følgende:

Stabiliseret strømforsyning i pæn, sort metalkabinat med vippeafbryder, lysdiode og bananbøsninger på forpladen. Data: 13,8 V (intern justerbar), 4 amp (3,5 amp. kontinuerlig), brumspænding under 1 mV, regulering 10 mV. - Pris ..... **198,-**

Morsenøgle med justerbar kontaktafstand og fjederspænding. - Pris ..... **15,-**

Kraftig magnetfod med S0239 sokkel - alle straleelementer med halvkuglehoved passer. - Pris .... **98,-**

Pæn sort mobil/håndmikrofon med taste - 500 ohm. - Pris ..... **55,-**

Mikrofon som ovennævnte, men 50 kohm. - Pris ..... **55,-**

Priserne er incl. 20,25% moms.

Vy 73 de OZ8GI.

**LOGIC DESIGN Aps**

RIBISVEJ 11 - 7400 HERNING - TELEFON (07) 22 13 00

John Meyer, OZ10Q,  
Strandvænget 30, Sædding, 6700 Esbjerg,  
tlf. (05) 15 17 20.

# HB information



RM 1980.

Sager, der ønskes behandlet på repræsentantskabsmødet 1980, skal i henhold til vedtægternes § 10 stk. 5 være forinden i hænde inden den 20. juli 1980.

OZ10Q.



## UHF UNITS

TRANSVERTERE &  
CONVERTERE

STAUNING - OZ7IS

Tlf. (02) 52 33 14 efter kl. 17.

Redaktion OZ6PN, Henrik Jacobsen,  
Kløvervænget 9, Haldbjerg, 9900 Frederikshavn

# NYT & NOTER



### OZ indlæsning for blinde.

Indlæsningen af OZ for blinde og svagsynede er nu overtaget af Knud Galle, der vil være kendt fra mange ars skribentvirksomhed – sidst som redaktør af tidsskriftet »Ny Elektronik«.

Indlæsningen sker ved Statens Bibliotek for Blinde, så snart bladet er færdigtrykt, hvorefter det kopieres til de tilmeldte abonnenter, der nu modtager 2 stk. C90 kassetter, der skal returneres 14 dage efter modtagelsen.

Samtidig er Knud Galle også gået igang med indlæsningen af 6. udgaven af »Vejen til sendetilladelsen«, hvor fremtidige lænere nu vil modtage de fleste af bogens illustrationer i relief-tegninger.

**UDSALG UDSALG UDSALG UDSALG**

Restpartiet af T-shirts (polyester og bomuld) i størrelserne S, M, og L sælges for kr. 10,00 pr. stk. *Grethe.*

### Kære lokalafdelingssekretærer.

Flere afdelingssekretærer har i forbindelse med indsendelse af stof til afdelingens spalte dels spurgt om forskellige ting vedr. formen for indsendelse af stoffet, dels gjort sig skyldig i nogle fejltagelser, og det vil jeg hermed prøve at besvare/rette:

1. Indsendelsestristen for afdelingsstof er den 20. i hver måned, kun hvis den 20. falder på en søndag, var det ønskeligt at modtage stoffet om lørdagen, altså den 19.

2. Det vil lette redaktionen meget, hvis alt indsendes skrevet på papir i størrelsen A4 (21×29,7 cm).
3. Det er også ønskeligt, at der kun er tekst på den ene side af papiret.
4. Ligeledes er det også ønskeligt, at der foroven er plads til at klæbe afdelingens »hoved« fast, inden jeg sender stoffet videre til trykkeriet.
5. Apropos afdelingens »hoved«. Det er kun nødvendigt, at skrive noget om hovedet, hvis der er rettelser og i så fald kun rettelserne, men det er meget vigtigt, at det fremgår af arket, hvilken afdeling stoffet kommer fra.
6. Maskinskrift foretrækkes, men hvis det er nødvendigt med håndskrift, prøv for at undgå misforståelser at skrive så tydeligt som muligt og tag hellere et ark mere i brug end at forsøge at klemme de sidste 28 linier ind på 4 liniers plads.
7. Der er ikke noget stof i OZ, der har 1. prioritet. Vi prøver at få alt med, men desværre er det af og til nødvendigt at beskære stof af pladsmæssige årsager, og det kan undertiden gå ud over et lidt for langt afdelingsreferat. Det kan i den forbindelse nævnes, at bliver der klippet i afdelingsstof, vil det altid gå ud over referater og ikke programmer – så prøv selv at holde jer til de store linier uden at gå for meget i detaljer.

OZ6PN.

På grund af redaktionens og trykkeriets sommerferie bedes indsendelsesfristen den 20. juni overholdt.

# Heathkit KØBER MAN SELVFØLGELIG HOS

(rekvirer hovedkataloget)

## NORAD

Lønstrup

9800 Hjørring

# 08-96 01 88

P = 220 V/18 V/20 A - Pris 180 kr.

P = 220 V/18 V/10 A - Pris 110 kr.

P = 220 V/2×18 V/2,5 A - Pris 85 kr.

P = 220 V/18 eller 16 V/30 A - Pris 195 kr.

P = 220 V/Ringkerne trafo 16 V/2,5 A - Pris 55 kr.

Forbehold overfor stigninger i kobberpriserne.

SKT. JØRGENS GADE 127-129, 5000 ODENSE C, TELEFON (09) 11 06 77

## TRAFI-TRANSFORMATORER

### Alt i transformatorer...

Prim: 220 V

1. sek.: 550 V/0,3 A

2. sek.: 2×6,3 V/3A

1×12,6 V/3 A

Pris 115,00





## Venezuela contest.

Dette er en contest, hvor man kan kontakte både YV-stationer og alle øvrige deltagere.

Phone: 5. juli 00 GMT til 6. juli 24 GMT. - CW: 26. juli 00 GMT til 27. juli 24 GMT.

Der findes flg. klasser: Singleoperator enkelt- og multiband, multioperator single TX og multi TX - kun alle bånd, SWL.

**Kodegrupper:** RS(T) + numre fra 001.

**Points:** Hver QSO giver 2 points, dog ingen points for eget land, men tæller som multipler.

**Multiplier:** Hvert DXCC-land samt hvert Venezuela- og USA-kaldeområde, YV1-Ø og W1-Ø.

**Samlet score:** Summen af QSO-points på alle band multipliceres med summen af multipliers på alle band.

**Præmier:** Medaljer til den højest scorende station i hvert kontinent og diplomer til alle, der har kort 10 YV-stationer og 10 andre lande. Der skal dog medsendes 2 dollars, hvis man er berettiget til diplom.

**Logs:** Separate logblade for hvert band og sammentællingsblad sendes til: Radio Club Venezolano, P. O. Box 2285, Caracas 101, Venezuela, senest den 15. september for Phone og 15. oktober for CW.

CW eller Phone eller mixed. Der kan deltages som singleoperator eller multioperator single TX. Multioperator kun mixed klasse.

**Band:** Alle amatørbånd fra 80-2 m. Hver station må kontaktes en gang pr. band enten CW eller Phone. QSO via OSCAR tæller som separat band.

**Points:** Kontakt med egen ITU-zone 1 point, med anden ITU-zone i samme kontinent 3 points, QSO med andre kontinenter 5 points.

**Multipliers:** Hver ITU-zone kontaktes på hvert band.

**Kodegrupper:** RS(T) + ITU-zone (ITU-zonelisten var med som tillæg i OZ dec. 77).

**Samlet score:** Summen af QSO-points på alle band gange med summen af ITU-zoner på alle band.

**Logs:** Logblade og sammentællingsblad sendes til IARU Headquarters, Box AAA, Newington, Conn. 06111, USA, og skal poststemples senest 30. august 1980. - Specielle logblade til denne test (50 QSO pr. blad) samt sammentællingsblad (med ITU-zoneliste) kan rekvireres mod tilsendelse af frankeret svarkuvert (tryksagsporto) til EDR's Contest Manager. Standard-logblade kan også anvendes.

**Diplomer:** Diplomer til den højest scorende station i hvert land og zone på CW, phone og mixed samt specielle diplomer til deltagere, der har opnået 250 eller 1000 QSO'er eller 50 multipliers.

## IARU Radiosport Championship.

**Testperiode:** 12. juli 00 GMT til 13. juli 24 GMT. Max. 36 timers operation tilladt for singleoperator stationer. Pauserne skal være af mindst 30 minutters varighed.

**Deltagerklasser:** Alle verdens amatører kan deltage enten på

## QRP-sommertest.

AGCW-DL inviterer til denne test, der afholdes 19. juli 15 GMT til 20. juli 15 GMT i følgende klasser:

Klasse A: Under 3,5 watts input, single opr.

# DOGPLACE


## RADIOKOMMUNIKATION

### Hillerødvej 29 - 3330 Gørlose

(mellem Hillerød og Slangerup) - Tlf. (03) 27 88 80 - (03) 27 83 18

**Bemærk vi forhandler ALLE mærker og typer af amatørudstyr,**

HF : 10-160 m 

VHF : 2 m 

UHF : 70 cm 

FÅ ET TILBUD FRA

# DOGPLACE

Venlig hilsen OZ1CJY, John.



Ten-Tec



DAIWA

AOR



JAY-BEAM

NB. Finansieringsordning haves.

Klasse B: Under 10 watts input, single opr.  
 Klasse C: Under 10 watts input, multi opr.  
 Klasse D: QRO-stationer over 10 watts input (mu kun kontakte QRP-stationer).  
 Klasse E: SWL's.

*Band:* 160-10 m. - *Mode:* CW. Klasse C-stationer ma deltage alle 24 timer, alle andre klasser skal holde mindst 9 timers pause.

*Opkald:* CQ QRP-test.

Der udveksles RS(T) + QSO-nr. og input, f.eks. 579001/5 for QRP-station (tilsæt X, hvis TX er X-tal-styret), QRO-stationer, f. eks. 339002/QRO.

Deltagelse på flere band skal være i samme klasse. Deltagelse kan være X-tal-styret VFO, men ikke begge dele. X-tal-styrede stationer ma højest anvende 3 X-tals pr. bånd. Hver station ma kontaktes 1 gang pr. band.

*Points:* QSO med eget land 1 point, QSO med andet land i samme kontinent 2 points og QSO med andre kontinenter 3 points.

*Multipliers:* For hvert land 1 multiplier og for hver QSO med andre kontinenter 1 multiplier (der anvendes DXCC-listen, men kaldeområder i følgende lande: JA, PY, VE, VK, W og ZS tæller særskilt, f.eks. JA1, JA2 o.s.v.).

*Enkeltbands resultat:* Points gange multipliers. - *Samlet resultat:* Summen af enkeltbands-resultaterne. For X-talstyrede stationer fordobles slutsummen.

*Diplomer* til de 3 første stationer i hver klasse og på hvert band. Separate logblade for hvert bånd og sammentællingsblad skal være modtaget senest 6 uger efter testen hos: DK9FN, Siegfried Hari, Spessartstrasse 80, D-6453 Seligenstadt, Fed. Rep. af Germany. Medsend 1 IRC for tilsendelse af resultatliste.

#### Marts SEANET WW DX contest.

Malaysian Amateur Radio Transmitters Society indbyder til

denne test, der afholdes:

CW: 19. juli 00 GMT til 20. juli 24 GMT.

Phone: 16. august 00 GMT til 17. august 24 GMT.

*Band:* Alle band 80-10 m.

*Klasser:* Single operator singleband og multiband. Multi operator multiband.

*Contestcall:* CW: CQ SEA. - *Phone:* CQ SEATEST.

*Kodegrupper:* RS(T) + nr. fra 001. Separate serier for hvert band.

*Points:* QSO med flg. lande: DU, HS, YB, 9V1, 9M2, 9M6 og 9M8 giver 20 points på 160 m, 10 points på 80-40 m og 4 points på 20-10 m. QSO med øvrige lande i Asien samt C21, H44, KC6, KG6, KH6, KX6, P29, S79, VK, VQ9, VS5, YJ8, ZL, 3B6, 3B8 og 5Z4 giver 10 points på 160 m, 5 points på 80-40 m og 2 points på 20-10 m.

*Multipliers:* Hvert land som ovenfor giver en multiplier på 3 points.

*Samlet score:* Summen af QSO-points multipliceres med summen af multipliers enten på alle band eller enkelt band afhængig af deltagerklasse.

*Logs:* Logblade og sammentællingsblad sendes til: 9M2FK, Eshee, P. O. Box 13, Penang, Malaysia, Asia, og skal være fremme senest den 31. oktober 1980. Vedlæg 1 IRC for tilsendelse af resultatliste.

#### Contestkalender.

*Juni:*

21.-22.: All Asia Phone (se sidste OZ).

22.: RSGB WAB LF Phone (se marts OZ).

*Juli:*

5.-6.: Venezuela Phone.

12.-13.: IARU Radiosport CW og Phone.

19.-20.: Marts SEANET CW.

19.-20.: QRP CW.

# nyhed - nyhed - nyhed - nyhed - nyhed

## AMATØR RADIO TIL LAVPRIS

Fra 15. juni 1980 tilbyder vi alle radioamatører grej til lavpris. Vi kan tilbyde alle de kendte fabrikater til billigste priser. Vi yder effektiv og hurtig service, idet vi rader over servicefaciliteter med specialuddannede teknikere.

*Her er nogle prisseksempler:*

KENWOOD TS120V HF-transceiver 10 watt .....	kr. 5.295,-
KENWOOD TS520SE HF-transceiver 160 watt .....	kr. 5.295,-
YAESU FT101ZD HF-transceiver 180 watt .....	kr. 7.295,-
YAESU FT225RD 2-meter transceiver 25 watt .....	kr. 6.195,-
FRITZEL FB-33 10-15-20 meter HF-beamantenne .....	kr. 2.295,-

Vi kan normalt skaffe alt det udstyr, som du ser annonceret i OZ. Alle priser er inklusive 20,25% moms. Leverancer sker ab Odense mod forudbetaling eller pr. efterkrav. Priser kan ændres uden varsel, sa forhør dig først på telefon. Alt leveres i original fabriksemballage og med 1 års garanti fra leveringsdato. Star du over for anskaffelse af grej eller tilbehør, så lad os komme med et tilbud. Du vil i de fleste tilfælde blive glædeligt overrasket! - Spørg efter det store omfattende katalog, som vi sender gratis.

## ingeniørfirmaet jørgen jensen (OZ8ZY)

P. O. Box 16 - 5250 Odense SV - Tlf. (09) 17 01 47

20.: RSGB WAB LF CW (se marts OZ).

26.-27.: Venezuela CW.

August:

9.-10.: WAE CW.

16.-17.: Marts SEANET Phone.

23.-24.: All Asia CW.

#### Aktivitetstest maj 1980.

CW:

Call:	Amt:	Mult:	Points:	Total:
1. OZ1FGS	14	10	76	760
2. OZ1BII	8	10	74	740
3. OZ1CCB	14	9	80	720
4. OZ8XW	10	10	62	620
5. OZ8SO	14	9	66	594
6. OZ3IZ	7	10	56	560
7. OZ6YJ	13	8	66	528
8. OZ1AGJ	12	8	44	352
9. OZ4HAM	6	9	38	342
10. OZ4QX	1	7	38	266
11. OZ1EDE	2	7	32	224
12. OZ1EHL	9	6	24	144

Fone:

Call:	Amt:	Mult:	Points:	Total:
1. OZ1CCB	14	13	145	1885
2. OZ1XV	3	12	152½	1830
3. OZ1ACZ	14	13	130	1690
4. OZ3FC	4	13	114	1482
5. OZ3TRX	10	13	110	1430
6. OZ6YJ	13	13	108	1404
7. OZ7RD	12	12	114	1368
8. OZ7XE	1	13	104	1352
9. OZ3YE	4	13	100	1300
10. OZ6ARC	8	13	99	1287

#### OZ1LO.

11. OZ4QX	1	13	98	1274
12. OZ4HAM	6	12	92	1104
13. OZ1EDE	2	11	90	990
14. OZ6EI	12	11	86	946
15. OZ3IR	9	11	76	836
16. OZ1DAF	7	11	60	660
17. OZ9CG	1	9	54	486
18. OZ1DFJ	3	3	6	18

Lytteramatorer:

Call:	QSO:	Points:	
1. OZ-DR 2026	119	78	147

Mobildeltagelse: OZ1CCB, OZ1XV.

Klubdeltagelse: OZ4HAM, OZ7RD, OZ3TRX, OZ6ARC.

Rettelse til sidste måneds resultater: Af gammel vane blev points for mobilstationer ganget med 1,5 i stedet for 1,25 (det blev først opdaget, da computeren begyndte at tygge på tallene - den glemmer nemlig ikke reglerne!), og det betyder, at points for OZ1CCB og OZ1EQC er forkerte. De skal være: OZ1CCB (CW) 810, OZ1EQC (CW) 227, OZ1CCB (fone) 1677, OZ1EQC (fone) 187. Loggen fra OZ8O ankom for sent, men da det abenlyst skyldtes postvæsenets smøleri, skal den medtages: OZ8O (CW) 238.

Vi fortsætter i juli på 40 meter. Denne gang var der 13 ud af 14 amter med i testen; vi manglede blot amt 11. Hvornår bliver vi fuldtallige?

»Hvem sidder der bag mikrofonen?« (frit efter Jens Vejmand) - kender du de trofaste test-deltagere? Hvad med et møde, specielt for os, der sidder og raber »CQ TEST« søndag formiddag? Vil du være med? Hvornår? Hvor? - S.U. (hurtigt - det skal jo nok være her i sommer).

Og adressen, hvortil logs sendes inden den 15. i måneden, er jo som sædvanlig: OZ6KS, Erik Jacobsen, Marselisborg Alle 9, 8000 Århus C.  
Vy 73 de OZ6KS.

## FLYTTETILBUD

Gælder indtil 30./6.-80

Trio oscilloscop CS 1559A 10 MHz incl. probe .....	2.900,-
AR 240 2 m/P demo-model .....	1.995,-
MCE 23 kondensatormikrofonkapsel .....	22,-

#### DIGITASTE

2 sluttekontakter m. fællesleder. Rød - sort - gul - grøn - blå - grå - hvid.

1-9 stk. ....	2,75
10 stk. ....	2,25



2 N 6080 4 W .....	56,-
2 N 6081 15 W .....	88,-
2 N 6083 30 W .....	112,-

Forretningen lukker fra fredag den 20. juni til torsdag den 31. juli (begge dage incl.). Postordre ekspedieres i hele perioden. Ang. ny adresse se OZ juli.

# HELMHOLT elektronik

JOHS. BUCHHOLTZVEJ 17

POSTBOKS 14

DK 7600 STRUER

TLF. (07) 85 26 11

GIRO 7 27 03 48

Vi sender overalt

Intet ekspeditionsgebyr

Alle priser er incl. moms.





## Information.

Efter samtale med OZ5VT, Victor, har jeg fået oplyst, at han har fået godkendt sin ansøgning om 5 båndes WAZ, og fået det udstedt som nr. 19. Det har været et stort arbejde at få så mange zoner hjem allerede, så der skal herfra EDR's diplomtjeneste lyde et hjertelig tillykke med resultatet.

## DXCC info.

Fra OZ1BII har jeg fået oplysning om nye regler ved ansøgning af endorsement til DXCC. Efter at have erhvervet DXCC kan stickers søges med følgende antal QSL-kort - 125, 150, 175, 200, 225, 250, 260, 270, 280, 290, 300, 305 og derefter for hver 5 QSL-kort.

## Sommerferie.

Jeg har sommerferie i juli måned, og personalet har fri - så vær venlig ikke at sende for meget post i denne måned, tak.

## OBS. SOP (Sea of peace).

Hvert år mellem 1. juli og 31. juli kan der opnås kontakter til SOP-diplomet, der udstedes i anledning af Østersø-ugen. Det udstedes for forbindelser på HF og VHF efter følgende regler: På HF skal der opnås kontakt med 15 forskellige distrikter, på VHF skal opnås kontakt med 5 forskellige lande - begge efter nedenstående liste.

DC, DJ, DK, DL - OZ - LA, LJ, LH - TF - SP1+2 - SK, SL, SM (1, 2, 3, 5, 6, 7, Ø) - OH, OF, OG, OI (1, 2, 5, 6, 8) - OHØ - OJØ - UA, UV, UK1 - UA2, UK2F - UP2, UK2B, UK2C, P - UQ2, UK2G, UK2Q, UR2, UK2G, UK2T.

Det er obligatorisk, at der skal kontaktes 1 af de 3 efterfølgende prefix DM . . . A eller DM8SOP eller DM8FOX. Diplomet udstedes som en stor vimpel og koster 15 IRC's. Stickers udstedes som små vimpler og koster 5 IRC's. Vil man have det tilsendt som Air Mail, koster det 2 IRC's mere. Ansøgningen skal være indsendt inden 1. juli det efterfølgende år.

Diplomet kan søges gennem EDR eller direkte: Radioklub der DDR, DM-Award-Buro, DDR-1055 Berlin, Hosemannstrasse.

## Worked All America.

Diplomet udstedes til alle licenserede amatører for kontakt efter 1. november 1945 med mindst 45 af de nedenstående prefix. Minimumsrapport for fone R3, og for CW S5. WAA countries list er følgende:

1. CE - Chile.
2. CE - Easter Is.
3. CE - Juan Fernandez.
4. CE - San Felix.
5. CM, CO - Cuba.
6. CX - Uruguay.
7. FG7 - Guadeloupe.
8. FM7 - Martinique.
9. FO8 - Clipperton Is.
10. FP8 - St. Pierre e Miquelon Is.
11. FS7 - Saint Martin.
12. FY7 - French Guiana.
13. HC - Ecuador.
14. HC8 - Galapagos Is.
15. HH - Haiti.
16. HI - Dominican Republic.
17. HK - Colombia.
18. HK - Bajo Nuevo.
19. HK - Malpelos Is.
20. HK - San Andrés Providencia.

21. HP - Panama.
22. HR - Honduras.
23. K, W - USA.
24. KC4 - Navassa.
25. KG4 - Guantanamo Bay.
26. KL7 - Alaska.
27. KP4 - Puerto Rico.
28. KS4 - Swan Is.
29. KS4 - Serrana Bank.
30. KV4 - Virgin Is.
31. KZ5 - Canal Zone.
32. LU - Argentina.
33. OX - Greenland.
34. PJ - Neth Antilles.
35. PJ - Sint Maarten.
36. OA - Peru.
37. PT, PY - Brasil.
38. PY - Fernando de Noronha.
39. PY - St. Peter e St. Paul,s.
40. PY - Trindade e Martin Vaz Is.
41. PY - Abrolhos Is.
42. PZ - Suriam.
43. TG - Guatemala.
44. TI - Costa Rica.
45. TI9 - Cocos Is.
46. VE - Canada.
47. VP1 - British Honduras.
48. VP2A - Antigua.
49. VP2D - Dominica.
50. VP2E - Anguilla.
51. VP2G - Grenada.
52. VP2K - St. Kitts.
53. VP2L - St. Lucia.
54. VP2M - Mont Serrat.
55. VP2S - St. Vivenet.
56. VP2V - British Virgian.
57. VP5 - Turks e Caicos Is.
58. VP7 - Bahama.
59. VP8 - Antarctica.
60. VP8, LU2 - Falkland Is.
61. VP8, LU2 - Georgia Is.
62. VP8, LU2 - So Orkney Is.
63. VP8, LU2 - So Sandwick Is.
64. VP8, LU2 - So Shetland Is.
65. VP9 - Bermuda Is.
66. XE - Mexico.
67. XF4 - Revilla Gigeo.
68. YN - Nicaragua.
69. YS - El Salvador.
70. YV - Venezuela.
71. YV - Aves Is.
72. ZF1 - Cayman Is.
73. ZP - Paraguay.
74. 6Y - Jamaica.
75. 8P - Guyana.
76. 8R - Barbados.
77. 9Y - Trindade e Tobago Is.

Efter at reglerne for diplomet er lavet, er der flere af de ovenstående prefix, der har fået andre bogstaver eller tal, men dette er underordnet, bare man har de forskellige lande. Prisen for diplomet er 10 IRC's. Det kan søges gennem EDR eller direkte hos Award Manager L.A.B.R.E., P. O. Box 07/0004, Brasilia - Distrito Federal, Brasil, SEP 70000.

### United Nations Award.

De lande, du skal kontakte til dette diplom, skal alle være medlemmer af de Forenede Nationer i det år, du indsender din ansøgning. Alle kontaktede lande skal være opført i alfabetisk orden på ansøgningsskemaet og helst med printede bogstaver. Diplomet udstedes i 6 klasser - kan også søges af SWL.

Champion	100 lande
Expert	85 lande
Klasse 1	70 lande
Klasse 2	55 lande
Klasse 3	40 lande
Novice	10 lande

Prisen for diplomet er 1 US-dollar eller 7 IRC's. Det kan søges gennem EDR eller direkte hos Tom Harmon, WØIUB, 1629 Pleasantview, Wichita, Kansas, 67203 USA.

### »Andalucia« Award.

Dette diplom udstedes for kontakter med forskellige stationer i provinsen Andalucia. Alle kontakter efter 1. januar 1974 er gældende. Det kan også søges af SWL-amatører. Der skal kontaktes 50 stationer efter følgende skala.

EA7 Sevilla	20 forskellige kontakter
EA7 Malaga	6 forskellige kontakter
EA7 Corboda	6 forskellige kontakter
EA7 Granada	6 forskellige kontakter
EA7 Cadix	4 forskellige kontakter
EA7 Huelva	4 forskellige kontakter
EA7 Jaen	2 forskellige kontakter
EA7 Almeria	2 forskellige kontakter
EA9 Ceuta eller Melilla	2 forskellige kontakter.

Diplomet kan søges gennem EDR eller direkte. Prisen er 10 IRC's. - Delegation URE, Award Manager, Box 479, Sevilla, Spain.

### CWSP-Award.

CWSP diplomet er indstiftet af »Sao Paulo Group of CW« og kan erhverves af alle amatører og SWL ved at have modtaget QSL fra fem af de nedenstående stationer. Alle kontakter skal være på CW og efter 15. oktober 1976. Ansøgningen skal indeholde call, dato, time, bånd og rapport. Klubben vil også gerne modtage et QSL-kort fra ansøgeren. Der udstedes endorsement for 25, 50, 75, 100, 125 og 150 kontakter med stationer i Sao Paulo (PY2).

CWSP medlemmer er: PY2AAI, AEO, ASB, ASI, ATL, AVB, AXZ, BAU, BTR, BW, BXD, CZX, DCP, DJL, DHP, DY, EIL, EMM, EOZ, FEN, FFA, FFW, FRW, FSF, FWR, FWT, GPA, GUN, GXC, GVV, GVV, GWF, GYB, GZY, HAU, JM, JN, KN, NE, OE, RG, RT, SI, VJ, WSS, WUU, YP, XA, PY1DG/2 og PY1WC.

Prisen for diplomet er 10 IRC's. Det kan søges gennem EDR eller som GCR-liste direkte til CWSP, Caixa Postal 15.098, 01000 - Sao Paulo - SP - Brazil.

### WAL (Worked All Liberia).

Dette diplom kan søges for kontakter efter 1. januar 1964. Man skal have kontakter med stationer fra Liberia fra EL1 til EL9 (5L) på mindst 3 bånd (9 kontakter ialt). Alle bånd og mode er tilladt, men krydsbåndskontakter accepteres ikke. Du kan nøjes med et uddrag af loggen, hvis kontakten er gennemført. Ansøgningen skal indeholde dato, time GMT (UT), kaldesignal på den kontaktede station, RS/RST - også modpartens rapport. Prisen på diplomet er 1 US-dollar eller 5 IRC's.

Ansøgningen sendes til Liberian Radio Amateur Association, Award Committee, P. O. Box 1477, Monrovia, Liberia - West Africa.

### WTA (The Washington Totem Award).

DX-gruppen »The Western Washington DX-Club« udgiver det første W7-Award. Diplomet er et flerfarvet tryk med en totempæl; det samme er der på de grønne QSL-kort, som medlemmerne har. Man skal kontakte 100 forskellige stationer i staten

Washington, deraf skal mindst 20 være »WWDXC« medlemmer. Alle bånd og mode kan benyttes. Diplomet er gratis. Medlemsliste kan fås hos nedenstående adresse ved indsendelse af SASE plus et par IRC's. Ansøgningen sendes til samme adresse. - Award Chairman, Western Washington DX Club Inc., P. O. Box 224, Mercer Island, Washington 98040, USA.

### PMA (Paper Mill Award).

Apeldoorn VHF-gruppe udsteder dette diplom til alle radioamatører, der ved forbindelser med 7 af nedenstående prefix sammenlagt har en distance på mindst 800 km. Alle forbindelser på VHF eller UHF tæller til diplomet. Medlemmer af Apeldoorn gruppen er følgende: PAØAEJ, APD, AVR, BMW, CPO, DES, EJW, GAJ, GAK, GEW, GMC, GWA, HDV, HFT, HR, IBF, IS, JBO, JSA, JSV, JWU, KHM, KJJ, LIE, MG, ML, MLD, MRA, MWR, MX, RR, SAB, SL, TAR, TVU, VLV, WCW, WTA, WYS, XXE og ZDG.

Prisen for diplomet er 7 IRC's, som sendes sammen med afskrift af loggen til J. Schelfhorst, PAØJSA, Dornenburg 15, Apeldoorn - 6707, Holland.

### Europa-QRA-Diplom (UKW).

Hertil tæller alle forbindelser efter 1. januar 1964 på 144 MHz eller højere frekvenser. Forbindelserne kan være ført på Tropo, MS, EME, Aurora eller satellit. Alle QRA-områder i Europa er gyldige, når det er trykt på QSL-kortet. Diplomet udstedes i to klasser.

Klasse 1 - 50 områder.

Klasse 2 - 25 QRA-områder.

Prisen er 7 IRC's. Ansøgningen sendes til EDR eller direkte til Radioklub der DDR, DM-Award Buro, DDR-1055 Berlin, Hosemannstrasse 14.

### Information om amatørradio på SPEJD-80.

Det Danske Spejderkorps (DDS) afholder under fællestitlen »Spejd 80« 5 store spejderlejre i tiden 15.-22. juli 1980. Der vil ialt være ca. 25.000 deltagere, hovedsageligt fra Danmark, men også kontingenter fra andre lande vil deltage.

Lejrene vil blive afholdt forskellige steder i landet, og der vil selvfølgelig være radiostation og anden »radioaktivitet« (rævejagt, byggeaktivitet etc.) på alle disse lejre. Radiostationerne vil blive søgt holdt åbne hele døgnet og vil være QRV omkring spejderfrekvenserne, med SSB, CW, RTTY. Desuden vil der blive forsøgt kørt noget satellit, men det er pt. lidt mere usikkert. - Det vil måske her være passende at repetere spejderfrekvenserne:

Fone: 3.740, 7.090, 14.290, 21.360, 28.990 (SSB) 144.240 MHz.  
CW 3.590, 7.030, 14.070, 21.140, 28.190 (FM) 145.425 MHz.

Kaldesignalerne på disse lejre bliver:

OZ1DSS Jægerspris lejren (Jægerspris).  
OZ2DSS Lerchenborg lejren (ved Kalundborg).  
OZ3DSS Kaas lejren (Kaas, vest for Skive).  
OZ4DSS Stevninghus (ved Hostrup sø).  
OZ5DSS Molbo lejren (på Mols).

For kontakt med alle fem lejre vil blive udstedt et diplom med titlen »Worked all SPEJD-80«.

### Informationer om diplomet:

*Krav:* Kontakt med (SWL: hørt) de fem lejres stationer.

*Ansøgningsfrist:* 1980-12-31 (poststemplett).

*Til:* Det Danske Spejderkorps/radiospejd., Lundsgade 6, DK-2100 København Ø.

*Diplom kontrol:* Kun udskrift af log.

*Pris:* 3IRC's vedlægges ansøgningen.

**På grund af redaktionens og trykkeriets sommerferie bedes indsendelsesfristen den 20. juni overholdt.**



F9UW/3A Monaco har mandage aftale om QSO med WD9CNH 0400 Z 14.300 MHz. F9UW benytter meget lille effekt og er mobil. - DJØUJ regner med at ankomme til Albanien i juni måned og vil forsøge at få licens. - G3SCP håber at blive aktiv med ZA-kaldesignal omkring 4. juli. - Ceuta - EA9GK daglig 7015 kHz fra 0001 Z, QSL til box 556, Ceuta. - Congo - TN8AJ QRV på DK20C's net 28.590 fra 1200 Z. Ofte QRV 14345 fra 1700 Z. - Bhutan - A5IPN er interesseret i at arrangere CW-forbindelser under hans operation torsdage, hvor AP5HQ tager liste på 14236 fra 1200 Z. Han er også QRV 28.560 0001 og 1100 Z. QSL til Box 166, Thimphu Bhutan. Undgå at skrive kaldesignal på kuverten og vedlæg svarkuvert og 5 IRC's.

Mongolia - JT1KAA ofte QRV 14026 fra 0300 Z i adskillige timer. QSL til Box 639, Ulan Bator, Mongolia. - Nordfolk Island - VK9NV CW daglig 1100 Z mellem 14007-140020 kHz. QSL til P. O. Box 27, Nordfolk Island. - Qatar - A7XE CW omkring 21025 kHz hver dag fra 1800 Z. QSL via DK3GI.

I anledning af at underrettede har overtaget jobbet som spalteredaktør af DX-nyt, vil jeg her bringe en oversigt over hvilke materialer jeg er i besiddelse af og får tilsendt.

1. The Long Island DX Bulletin.
2. The DX Bulletin.
3. DX News-Sheet.
4. Call-books 1980.

Skulle der være nogen, der er interesseret i QSL-adresser eller andre informationer, er man velkommen til at ringe eller skrive. - God DX!

## Sidste DX-nyt

W6ENK/KH4 Midway: 0400-1000 Z, 28560 eller 21360. Daglig 1630-1700 Z, 14285, QSL via WB9MFC.

KC6BS West Carolines: K9AUB lover liste, søndage 1400 S 14220 kHz.

Antarctica - 4K1A. Daglig QSO'er fra den russiske base, 14020 kHz 1500-1700 Z. 3502 og 7005/7020 kHz i 3 timer fra 2100 Z. QSL Box 88 Moscow UQ20C.

Centa - EC9AA, daglig 21.025 kHz fra 0100 og 1500 Z. QSL via EA1QF.

Guyana - K9EF/8R1 kører CW 25 kHz op i alle bånd fra 0001 Z og i weekenden fra 1300 Z. QSL via K1RH.

Kiribati - T3AT på Tarawa isl. daglig 14006 kHz fra 0800 Z. G3OSB anmoder om QSL via bureau.

Libanon OD5FB 14210 hver lørdag og søndag fra 0300 Z. QSL via WA2QAU.

Nauru - C21BS deltager ofte i Jims (P29JS) net på 14220 kHz 0700 Z. Efter 1000 Z mellem 14210 og 14220 kHz. QSL til Box 162 Nauru.

Nigeria 5NØDOG daglig 21045 kHz fra 1800 Z. QSL: W4FRU.

Reunion Isl - FR7BP ofte 21018 kHz fra 1400 Z, QSL via WØAX FRØFLO 28.502 kHz fra 1600 Z.

Tanga - A35JL møder ofte sin QSL manager K9AUB søndage 0700Z 14.227 kHz.

OZ1BHQ, Per.

## Generaldirektoratet for Post- og telegrafvæsenet

Måned: Juli 1980  
Solpletalt: 150

### Forventet højeste brugbare frekvens (MUF) Tid: GMT. Frekvens: MHz

Strækning:	Km:	Pejling:	tid/frekvens:											
			1	3	5	7	9	11	13	15	17	19	21	23
Japan	8.600	44,4	19,2	19,5	21,6	23,1	23,7	23,4	22,9	22,8	23,5	22,7	21,9	20,4
New Zealand	17.800	54,1	20,5	21,3	23,9	25,1	19,7	15,5	14,1	15,3	15,1	15,0	23,4	21,8
Filipinerne	9.700	66,4	20,0	20,7	23,7	25,1	25,5	25,2	24,0	23,9	25,0	24,6	23,0	21,4
Syd. Australien	16.000	85,0	20,7	21,5	25,0	26,2	26,5	20,0	16,1	14,4	16,3	16,2	12,7	22,1
Sumatra	9.300	90,0	20,6	20,6	23,5	24,7	25,0	25,3	24,2	24,0	25,4	25,9	24,1	21,2
Indiske Ocean	10.100	115,9	17,4	21,5	24,9	25,1	25,4	26,0	24,8	25,0	25,9	26,2	24,6	17,0
Madagaskar	8.300	146,0	20,2	20,4	25,4	26,8	27,0	27,2	25,9	26,1	27,7	28,3	26,8	24,8
Syd Afrika	10.100	171,3	10,5	8,2	14,0	26,7	27,2	27,8	27,4	27,5	24,7	15,2	12,2	9,6
Middelhavet	2.200	181,0	17,1	15,5	17,3	19,6	20,1	20,4	19,9	19,8	21,4	22,1	20,0	19,0
Antarktis	13.600	202,5	9,2	11,0	11,4	11,2	21,8	28,7	31,0	30,0	30,1	21,6	12,6	8,8
Kanariske Øer	3.500	226,9	23,6	20,3	20,3	23,5	25,6	25,3	26,1	25,3	26,5	28,0	25,7	24,3
Argentina	11.900	232,4	25,8	22,6	21,9	17,4	17,6	27,6	28,5	26,5	26,7	28,3	27,0	26,0
Peru	11.000	264,1	22,1	19,1	18,6	20,5	21,2	21,5	23,7	22,0	22,2	23,7	23,3	22,4
Vestindien	8.100	289,6	21,0	18,2	17,6	19,0	16,6	19,4	22,7	21,8	22,2	23,4	23,2	22,2
New York	6.100	291,4	19,0	16,6	15,6	15,5	16,1	19,4	19,8	19,3	19,8	21,1	21,1	20,2
Vest Grønland	3.600	313,6	18,4	16,8	15,8	16,9	19,0	19,9	19,6	19,8	20,6	21,7	21,2	19,9
San Francisco	8.800	324,5	19,4	18,2	17,8	18,2	16,3	14,9	16,9	20,9	21,6	22,0	21,3	20,3
Syd. Stillehav	16.200	328,6	18,2	17,4	17,2	18,5	20,5	21,6	20,7	14,9	22,4	22,6	21,2	19,6
Hawaii	12.000	356,4	18,3	18,5	19,1	19,9	20,6	20,8	20,8	20,9	20,9	21,5	20,3	19,1





## SCAG (Skandinavisk CW Aktivitetsgruppe)

har valgt ny eksekutivkomité, idet det er indstillet til SCAG-radet, at ledelsen i forretningsåret 1980-81 består af: Formand: OZ80. Næstformand: SM6JMA. Sekretær: SM7FBJ. Kasserer: SMØCCE. Traffic manager: OZ5RM.

SCAG er en upolitisk, ikke-kommerciel organisation af senderamatorer, der holdes sammen af en fælles interesse for amatørradiokommunikation med telegrafi, og som virker for god opførelse og trivsel på amatørbandene.

En skandinavisk amatørsendertiladelse og interesse for telegrafi er de eneste betingelser for fuldt medlemsskab. Andre senderamatorer og lytteramatorer kan få associeret medlemskab uden stemmeret.

Indmeldelse kan ske ved at sende 20 svenske kroner til foreningens kasserer SMØCCE, Kjell Edvardsson, Hälleskären 43, S-126 57, Hågersten, Sverige over postgiro Stockholm 836133-9. Kun medlemmer, der har betalt årsafgiften, får kvar-talsbladet SCAG News Letter og den årlige medlemsfortegnelse tilsendt.

SCAG arrangerer bl.a. følgende aktiviteter: SCAG net med

nyheder hver lørdag kl. 0930 dansk, svensk, norsk lokal tid (for tiden altså sommertid) på 7030 kHz. Rag chew net hver søndag kl. 1100 lokal tid på 3555 kHz er åbent for alle CW-interesse-rede. SCAG-medlemmer træffes næsten daglig på 3555 kHz kl. 1730 og 2130 lokal tid. Lørdag kl. 1700 lokal tid er flere medlemmer aktive med slow-speed omkring 3560 kHz for at hjælpe nye CW-amatorer igang; alle interesserede er velkomne til at fa en QSO i netop det tempo, de har brug for. Naturligvis vil ethvert SCAG-medlem også til andre tider være parat til at bruge det tempo, som modparten ønsker; det er en ærlig sag at bede om QRS og langt bedre, end at forsøge at give det indtryk, at man forstår det hele, selv om noget er tabt, fordi der er blevet sendt for hurtigt.

Straight Key Day (SKD) arrangeres to gange årligt: Nyttarsdag og midsommerdagen. Næste gang den 21. juni. Vi sætter auto-matnøglerne til side og bruger en rigtig håndnøgle til hyggelige QSO'er i roligt tempo. Send en fortegnelse over QSO er med din stemme for den bedste håndskrift til SCAG Contest Manager SM3BP, Olle Berglund, Box 2110, S-82022. Sandarne, Sverige.

## ALTERNA KRYSTALLEB TIL BUNDPRISER!

### ALTERNA

Lydinge Haver 3  
DK-5750 Ringe  
Tlf. (09) 64 16 70  
Postgiro 6 13 31 18

Import af krystaller  
- direkte fra fabrik.  
Alt mellem 2 og 105 MHz.  
**Leveringstid: 1 måned.**

Priser incl. moms kr. pr. stk.:  
Min. 1 stk. .... **59,40**  
Min. 2 stk. (ens) .... **54,00**  
Min. 5 stk. (ens) .... **50,20**  
Min. 10 stk. (ens) .... **48,70**

Vy 73  
OZ6VA  
Jens Schultz-Hansen  
Tlf. (09) 64 16 70  
Bedst ml. 16,00-18,00



### Aktivitetstesten.

Majtesten gav følgende placeringer:

#### VHF:

1. OZ1BVW	179 QSO	1483 points
2. OZ1CWM/a **	131 QSO	1001 points
3. OZ1EKI/a	121 QSO	693 points
4. DKØEA/OZ **	78 QSO	678 points
5. OZ1CTC	87 QSO	645 points
6. OZ1CWQ/a	100 QSO	639 points
7. OZ1FKZ/a	92 QSO	631 points
8. OZ1ASL	105 QSO	587 points
9. OZ3ZW/a	105 QSO	550 points
10. OZ1DSK	85 QSO	430 points
11. OZ8T	79 QSO	403 points
12. OZ1BGL	88 QSO	394 points
13. OZ1BJF	65 QSO	389 points
14. OZ1BTY	74 QSO	384 points
15. OZ1DPP	91 QSO	380 points
16. OZ1BEF/a	65 QSO	367 points
17. OZ1CUI	56 QSO	363 points
18. OZ1KLB **	66 QSO	357 points
19. OZ1DSD	56 QSO	331 points
20. OZ7FYN **	62 QSO	324 points
21. OZ1CSI	53 QSO	313 points
22. OZ1FDH	65 QSO	255 points
23. OZ2LD	52 QSO	249 points
24. OZ1FTU	57 QSO	240 points
25. OZ1COP **	55 QSO	237 points
26. OZ1FNI	44 QSO	220 points
27. OZ1CJF	59 QSO	216 points

28. OZ4NE	49 QSO	188 points
29. OZ7UO	41 QSO	177 points
30. OZ5DI	50 QSO	176 points
31. OZ5VO	38 QSO	154 points
32. OZ6CE	23 QSO	127 points
33. OZ2LQ/a	38 QSO	117 points
34. OZ5DDS/a **	22 QSO	114 points
35. OZ9HN	18 QSO	108 points
36. OZ1CSG	20 QSO	106 points
37. OZ6BL	27 QSO	90 points
38. OZ1QZ	16 QSO	88 points
39. OZ1AGO	21 QSO	82 points
40. OZ7TW	17 QSO	76 points
41. OZ1FER	20 QSO	51 points
42. OZ6HY	6 QSO	48 points

#### UHF - SHF:

1. OZ7IS	39-8 QSO	352 points
2. OZ1ABE	36-9 QSO	333 points
3. OZ2OE	24-6 QSO	232 points
4. OZ9SW	15-3 QSO	160 points
5. OZ3ZW	17-0 QSO	76 points
6. OZ7UO	15-0 QSO	61 points
7. OZ1BTY	13-0 QSO	58 points
8. OZ1AXX	11-0 QSO	58 points
9. OZ1FKZ/a	8-0 QSO	48 points
10. OZ1BEH	16-0 QSO	44 points
11. OZ7U	12-0 QSO	42 points
12. OZ6HY	7-0 QSO	21 points
13. OZ7TW	1-0 QSO	1 points

### Testindbydelse.

SRAL indbyder hermed alle VHF-UHF amatører til julitesten 1980.

*Tidsrum:* Fra lørdag kl. 16.00 GMT til søndag kl. 16.00 GMT.

*Dato:* Lørdag den 5. juli og søndag den 6. juli 1980.

*VHF afdeling:* 144 MHz.

*UHF afdeling:* 432 samt 1296 MHz.

*Klasser:* Single og multioperator.

*Regler:* Gældende regler i respektive lande. Region 1 båndplanen skal overholdes. Aktive repeaterer og translatører må ikke anvendes.

*Kode:* RST + QSO-nummer begyndende med 001 samt QTH locator.

*Points:* VHF = 1 point pr. km. UHF = 1 point pr. km på 432 MHz og 3 points pr. km på 1296 MHz.

Husk at notere på loggen om det er VHF eller UHF, samt om det er single eller multioperator-station.

Loggs sendes senest den 31. juli til: Rolf Bäckstrom, OH2BEW, Sammalkallionkuja 2 D 89, 02210 ESPOO 21, Finland.

God test!

### MS nyt.

OZ2GZ har kørt følgende på meteorscatter:

27. marts kl. 19-21 GMT: HG4YF (JH) 26-26 4b 16p 2 sek.

26. april kl. 13-14 GMT: F8OP (ZI) 27-26 7b 40 p 2 sek.

27. april kl. 06-08 GMT: HG8CE (KG) 26-26 9b 27p 2 sek.

1. maj kl. 22-23 GMT: I3TJQ (GF) 26-26 8b 11p 3 sek.

2. maj: UA3LAW (PO) 26-26 9b 13p 3 sek.

4. maj kl. 04-05 GMT: GJ3YHU (YJ) 27-27 25b 66p 4 sek.

4. maj kl. 06-07 GMT: G3BW (YO) 28-27 23b 40p 3 sek.

4. maj kl. 22-23 GMT: UALBO (OO) 26-27 12b 25p 3 sek.

Alle stationer er kørt med heigh speed CW 500-700 LPM og ca. 85 W output i en 14 el. antenne.

### UHF aktivitetsrapport.

OZ2OE, Ole skriver følgende:

Den 10. maj havde et stabilt højtryk lagt sig næsten midt i Nordøen og udover at give et dejligt forarsvejr, forårsagede det også årets hidtil bedste åbning til England. Det begyndte kl. 18.00 DNT, hvor jeg kørte G8NXI på 144 MHz, placeret helt ud til havet og med 200 W output - var det ikke mærkeligt, at han blev årets første G-station. Kl. 19.55 kom turen til 432 MHz med G8ECN (AM). Han var på det tidspunkt 54, men voksede til 59++ ud på aftenen. Herefter gik det slag i slag på 432 MHz med større og større signalstyrker og en åbning, der bredte sig ind i England, indtil jeg sluttede kl. 02.25 med G4GFX i YM79a (896 km). Der var intet, der tydede på, at åbningen var slut på det tidspunkt, men det var jeg. På 432 MHz blev det til 22 G-stationer i felterne AM, AL, ZM, ZN, ZO og YM, samt 6 PA0-stationer i CN, DN og CM. Endvidere gav åbningen min første forbindelse på 1296 MHz til England. Jeg var lige ved sidste år, hvor jeg under en åbning i juni hørte G3TDG, men selvfølgelig var min TX brudt sammen to dage før. Denne gang holdt Murphy sig væk, og kl. 21.05 kørte jeg G4BYV (AM) med 529 på CW. En time senere var signalerne blevet kraftigere, og i løbet af de næste 4 timer kørte jeg G8PQF (AL), PA0TAB (DN), G4GUF (AM), G3LQR (AM), G8BTX (AM), PA2JHB (DN), PA0WWM (CM), G8EVU (AL), G3TDG (AL51g = 822 km), G3DAH (AL), G3RQZ (AL) og G3XDY (AM). Stationerne blev kørt på SSB med signaler mellem 53 og 59.

Åbningen var meget »regelret« med hensyn til de tidspunk-

ter, hvor de første signaler dukkede op på de forskellige bånd, samt den måde den bredte sig på ud på natten. Et andet interessant fænomen var, at medens 432 MHz ud på natten blev forstyrret af nogle besynderlige radarsignaler, så var 1296 MHz helt fri for radar, således selv de svageste stationer kunne læses - andre åbninger, jeg har oplevet, har nærmest været præget af det modsatte forhold.

Dagen efter, den 11. maj, var vejret fortsat fint, men højtrykket havde bevæget sig mod nordøst, og jeg hørte ingen G-stationer. Derimod blev det til SP1DSU (HN) på 432 MHz samt SM6HYG (FS) på 1296 MHz.

Udstyret her er: 432 MHz: 2C39 med 25 W og RX med BFR34 og en 19 el. yagi. 1296 MHz: 2C39 med 8 W og RX med MRF901 og en 26 el. loop-yagi.

### Sporadisk E-lags udbredelse på 144 MHz.

Når dette læses, er vi midt i den periode, hvor sandsynligheden for DX-forbindelser på 144 MHz via sporadisk E-lags udbredelse er størst. Forhåbentlig har der været flere åbninger allerede. I skrivende stund har der såvidt vides endnu ikke været konstateret nogen tilfælde af Es-udbredelse på 2 meter i 1980-sæsonen, men på lidt lavere frekvenser, nemlig TV-bånd 1, har undertegnede siden midten af april måned observeret adskillige tilfælde af langdistanceudbredelse via Es. Den bedste dag har indtil nu været den 10. maj, hvor TV-billeder fra Spanien (kanal 2 og 3), Italien (kanal 3) og Island (kanal 4) kunne modtages på samme tid. Ifølge OZ6PU var forholdene på et tidspunkt så gode, at franske og italienske radiofonistationer kunne modtages i FM-båndet.

I lighed med tidligere år vil jeg opfordre alle, såvel senderamatorer som lytteramatorer, der observerer Es-åbninger på 2 meter, til at rapportere, hvad de hører og evt. kører, til undertegnede. Alle rapporter vil blive bragt her i spalten og endvidere blive videregivet til Region 1's sporadisk E-koordinator, F8SH, der samler og bearbejder alle indkomne rapporter. - Rapporterne bør indeholde så mange oplysninger som muligt. Foruden kaldesignal og QTH-lokatorer på de hørte/kørte stationer samt naturligvis eksakte tidspunkter og datoer, bør rapporterne indeholde oplysninger om signalstyrke, QSB-forhold, antennepolarisation, anvendt modtagerudstyr m.m. Specielle rapportskemaer udarbejdet af F8SH fremsendes med glæde. Skriv eller ring til: OZ8SL, Svend-Erik Lindberg, Ellevej 6, 4623 Lille Skensved, tlf. (03) 66 90 75.

### 50 MHz-udbredelse.

Den 12. maj mellem kl. 16.43 og 17.07 GMT hørte undertegnede atter de sydafrikanske beaconstationer ZS6PW (Pretoria) og ZS6LN (Pietersburg) på 50 MHz. Signalerne var svage, kun få dB over modtagerens egenstøj. Jeg ved ikke om modtagelsen skyldtes normal F-lags udbredelse eller eventuelt transækvatorial (TE) udbredelse. Iøvrigt er der ikke hørt andre amatør-signaler på dette bånd i den forløbne periode.

Vy 73 de OZ8SL, Svend-Erik.

### Amator-TV.

Af speciel interesse for TV-narkomaner skal opmærksomheden henledes på, at der efter al sandsynlighed at domme, vil blive foretaget regelmæssige ATV-forsøg i forbindelse med EDR's sommerlejr i Tranum 5.-13. juli samt i forbindelse med Copenhagen Ham-meeting i Gladsaxe 19.-26. juli.

Nogle TV-apparater er uden videre istand til at modtage

Generalagent for  
**YAESU MUSEN**

**BEIAFON**

ISTEDGADE 79 1650 KØBENHAVN V TELEFON 01-31 02 73

disse udsendelser, hvis bærebølgefrequens er 434,25 MHz. Lyden sendes på 2 meter. En ældre, løs UHF-TV-converter kan forholdsvis nemt bringes til at dække 70 cm også. Idet laveste UHF-TV-kanal kun ligger 30-40 MHz højere. Medmindre man er absolut kyndig, skal man nok undlade at gøre indgreb i »husalteret«, familiens farve-TV.

På gensyn!

#### Den bornholmske aktivitetssuge.

Husk at OZ4HAM/A er QRV fra HP75h 24 timer i døgnet fra den 30. juni til den 6. juli på 144,040/144,185 og 432,040/432,175 samt på 1296 MHz. Grejet er helt i top, og i aktivitetssugen indgår aktivitetstesterne på VHF og UHF samt Juli-testen.

#### Den polske UHF-aktivitet.

SP1DSU, Karl har dikteret følgende liste over aktive polske UHF-amatorer, der stort set alle kun kører CW. De med \*) mærkede stationer er, eller bliver snart, QRV på 1296 MHz. De øvrige er QRV på 432 MHz. Listen er lavet således, at man kan se, hvilke QTH-felter der er aktivitet fra.

HN: SP1FPG\*, SP1DSU.

IO: SP1JX.

IL: SP6BTI\*.

JO: SP2AOZ.

JN: SP2FWF.

JM: SP2DFW, SP2BMX.

JK: SP9DSD, SP9DW/9.

JJ: SP9AFI/9\*, SP9FG.

KM: SP5JC\*.

#### Den europæiske QTH-lokator-topliste.

Fra DUBUS-information bringer vi her toppen af de europæiske topolister samt de danske placeringer:

Bedste	Dx	Antal	I		km	
Nr. Call	QTH	felter	Tropo	Aurora	MS	ES
<b>144 MHz:</b>						
1. SM7AED	GQ	366	1522	1600	2274	2186
2. SM7FJE	GQ	352	1548	1600	2241	1761
3. Y22ME	HM	313	1553	1551	2293	1824
4. DK6ASA	FM	300	1280	1385	2510	1930
5. DL7QY	GM	293	1402	1751	2353	1845
6. DK1KO	FN	279	1625	1745	1950	2037
7. G3POI	AL	278	1500	1566	2113	2000
8. PAØRDY	CM	275	1497	1531	2262	2165
9. DF3XU	FN	266	1607	1431	2013	2177
10. SM7WT	GP	260	1590	1680	1930	2180
16. OZ1OF	EQ	244	?	?	?	?
18. OZ6OL	FP	239	1800	1700	?	1800
29. OZ8SL	GP	215	1476	1305	-	2188
62. OZ9FW	GP	180	1249	1038	1940	1963
100. OK1AGE/p	HK	156	1481	1136	-	-
<b>432 MHz:</b>						
1. DF3XU	FN	132	1607	835		
2. DL7YCA	GM	126	1225	-		
3. SM7BAE	GP	113	1220	850		
4. OZ7IS	GP	108	1217	928		
5. G3LQR	AM	105	1343	873		
11. OZ7LX	FP	93	1315	720		
21. OZ9FW	GP	81	941	?		
38. OZ3GW	FQ	68	1090	620		

45. OZ9SW	EQ	65	1050	
50. UP2BBC	LP	62	1125	807

#### 2304 MHz:

1. DC6FL	EK	15	582
10. DCØDA	DL	9	429

#### 5760 MHz:

1. DL7QY	FJ	3	25
----------	----	---	----

#### 10368 MHz:

1. I4AKY	FE	10	320
10. I4AOR	FE	6	320

#### OZ ekspedition til LX.

I ugen fra den 5.-13. juli drager Knud'erne, OZ1CTC og OZ1CWM til Luxembourg, hvorfra de vil være QRV bl.a. i Juli-testen med 4x6 el. 100 watt til 2 meter og 2x13 el.?? watt til 70 cm. Der håbes naturligvis også på QSO med Danmark.

#### Båndplanen, endnu engang!

I alle de år der har været båndplaner for VHF og UHF, har der her i spalten været slægt til lyd for, at man følger disse. Efterhånden er det lykkedes nogenlunde at friholde satellitområdet fra 145,850 (145,800)-146,00 for anden trafik, men i andre dele af 2 meter bandet er der store problemer. Det gælder i nogen grad CW/SSB området fra 144,000 til 144,500, i middelsvær grad beacon-området fra 144,850 til 144,990 og sidst men bestemt ikke mindst de enkeltfrekvenser der i båndplanen er fastlagt således:

144,500: SSTV, opkaldefrekvens.

144,600: RTTY, international opkalds- og arbejdsfrekvens.

144,700: FAX, opkaldsfrekvens

144,750: ATV, kommunikationsfrekvens.

145,300: RTTY, lokal frekvens.

Det understreges iøvrigt i båndplanen, at kanal-trafik ikke bør forekomme under 145,000.

De fleste og største problemer forekommer naturligt nok i Københavnsområdet, men det kan ikke være rimeligt, at man i de seneste år i stadig stigende grad etablerer kanal-trafik i den lave ende af båndet, f.eks. på 144,600, når den nuværende båndplan har fungeret siden 1975. - Det er ikke muligt, med god ret, at forsøge at håndhæve retten til »private sludrekanaler«, især ikke når det strider mod gamle, internationale vedtagelser. Vis nu hensyn og følg båndplanen!

#### 10 GHz nyt fra Abenrå.

En kort beretning om aktiviteterne i den forløbne tid, siden vi kørte den første QSO, DL-OZ over 5 km.

Vi har efterhånden faet udstyret væsentligt forbedret, hvorfor en kort beskrivelse heraf sikkert har almen interesse. - Af hensyn til de efterhånden mange 10 GHz interesserede amatører, som har kontaktet mig og forespurgt, hvordan man nu griber sagen an for at komme igang på bandet med selvbygget grej, bør den historiske udvikling af vores grej nok ikke udelades. Ved fornøden interesse vil en detaljeret byggeskrivelse senere kunne fremkomme i OZ (med de højere magters velsignelse, bl.a. TR).

Det første anlæg, der blev bygget, bestod af en gun-diode, indbygget i et stykke afstemt bølgeleder. Gunn-dioden kører



#### KVALITETSPRODUKTER TIL PRINTFREMSTILLING

hurtigt - nemt - renligt

Det mest alsidige program både for nybegyndere, de mere erfarne samt de professionelle!

Spørg efter SENO-produkterne hos din sædvanlige leverandør!

Kontakt os gerne for teknisk vejledning.

Generalagent for Skandinavien

**LAUTRONIC**

Kaplevej 29 - 2830 Virum

(02) 85 52 74

OZ3FN



som selvstændig oscillator direkte på frekvensen 10368 MHz og fungerer både som modtager og sender.

Ved sending frekvensmoduleres diodens forsyningsspænding, og output ligger omkring 8 mW. Ved modtagning kører dioden som selvsvingende blander, og den blandes ned til en mellemfrekvens på 30 MHz. MF'en er en almindelig 30 MHz modtager med FM detektor. - Anlægget benytter en hornantenne med 20 dB gain.

Ovennævnte anlæg er absolut brugbart og velegnet til de første forsøg, sa man bliver »dus« med 10 GHz.

Næste skridt var ønsket om en følsommere modtager. Der blev bygget en separat modtager med en 1N23 diode som blander, hvilket gav en væsentlig forbedring i følsomhed. Herefter kom ønsket om et større output fra senderen, hvilket kan løses ved at udskifte gunn-dioden med en større kaliber, nar der anvendes separat sender og modtager. Den nuværende sender kører med en 20 mW gunn-diode og et 20 dB horn, ialt 2 watt ERP. På modtagersiden er hornantennen udskiftet med en hjemmelavet 30 cm parabolantenne, hvilket har givet en yderligere forbedring på modtagersiden.

Sidstnævnte er nu stationens stand idag, og som det fremgår af ovenstående, sa kan man begynde i det små for herefter at udbygge hen ad vejen.

Vores længste distance p.g.a. manglende højdepunkter er 40 km uden frit sigt. Dette sagt fordi frit sigt er af afgørende betydning for gennemførelse af QSO er på 10 GHz.

En anden udbredelsesform hvor man benytter sakaldte »ducts« på vandoverfladen, har vi endnu ikke prøvet, men et spændende område til undersøgelse i den forhåbentlig kommende varme sommer.

I håb om at denne epistel har givet »blod på tanden«, siger vi på genhør på 10368 MHz +/- 30 MHz.

P.g.v. OZ5WK. Kalle.

#### VHF-ekspedition til Helgoland.

En gruppe amatører ansat ved Hamborgs lufthavn agter sig til Helgoland (DO70j) i tidsrummet 3.-8. juli, hvilket inkluderer Juli-testen. Man vil også være QRV på VHF-nettet, 14.345 for aftale af MS-skeds, men det har næppe interesse for OZ-stationer.

#### Reference-data vedr. satellitten Oscar-7.

Dato:	Oml. nr.:	Tid GMT:	Grader:
20 6 80	25599	1 32 52	93.351
21 6 80	25611	0 32 13	78.201
22 6 80	25624	1 26 32	91.789
23 6 80	25636	0 25 53	76.639
24 6 80	25649	1 20 11	90.227
25 6 80	25661	0 19 33	75.077
26 6 80	25674	1 13 51	88.665
27 6 80	25686	0 13 12	73.515
28 6 80	25699	1 7 31	87.103
29 6 80	25711	0 6 52	71.953
30 6 80	25724	1 1 10	85.541
1 7 80	25736	0 0 32	70.391
2 7 80	25749	0 54 50	83.979
3 7 80	25762	1 49 8	97.566
4 7 80	25774	0 48 30	82.417
5 7 80	25787	1 42 48	96.004
6 7 80	25799	0 42 9	80.855
7 7 80	25812	1 36 28	94.442
8 7 80	25824	0 35 49	79.293
9 7 80	25837	1 30 7	92.880
10 7 80	25849	0 29 29	77.731
11 7 80	25862	1 23 47	91.318
12 7 80	25874	0 23 9	76.169
13 7 80	25887	1 17 27	89.756
14 7 80	25899	0 16 48	74.607
15 7 80	25912	1 11 6	88.194
16 7 80	25924	0 10 28	73.045
17 7 80	25937	1 4 46	86.632

18 7 80	25949	0 4 8	71.483
19 7 80	25962	0 58 26	85.070
20 7 80	25975	1 52 44	98.658



Jeg forsøgte i 7 år, uden held, at fa QSO på 10 GHz. Men fuglene blev skam glade, da jeg holdt op!

#### Reference vedr. satellitten Oscar-8.

Dato:	Oml. nr.:	Tid GMT:	Grader:
20 6 80	11681	1 21 53	72.024
21 6 80	11695	1 27 6	73.343
22 6 80	11709	1 32 19	74.663
23 6 80	11723	1 37 32	75.982
24 6 80	11737	1 42 45	77.301
25 6 80	11750	0 4 44	52.812
26 6 80	11764	0 9 57	54.313
27 6 80	11778	0 15 10	55.450
28 6 80	11792	0 20 23	56.770
29 6 80	11806	0 25 36	58.089
30 6 80	11820	0 30 49	59.408
1 7 80	11834	0 36 2	60.728
2 7 80	11848	0 41 14	62.047
3 7 80	11862	0 46 27	63.366
4 7 80	11876	0 51 40	64.685
5 7 80	11890	0 56 53	66.005
6 7 80	11904	1 2 6	67.324
7 7 80	11918	1 7 19	68.643
8 7 80	11932	1 12 32	69.962
9 7 80	11946	1 17 45	71.282
10 7 80	11960	1 22 58	72.601
11 7 80	11874	1 28 11	73.920
12 7 80	11988	1 33 23	75.240
13 7 80	12002	1 38 36	76.559
14 7 80	12015	0 0 35	52.070
15 7 80	12029	0 5 48	53.389
16 7 80	12043	0 11 1	54.708
17 7 80	12057	0 16 14	56.027
18 7 80	12071	0 21 27	57.347
19 7 80	12085	0 26 40	58.666
20 7 80	12099	0 31 53	59.985

### Sommerferie

Grethe Sigersted holder sommerferie fra 29. juni til 13. juli begge dage incl.



### Er spalteredaktøren blevet trætt

eller sover han bare? Spørgsmålet kan let besvares. Han er hverken trætt eller gået til ro. Grundet forskellige andre aktiviteter har det været umuligt at forfatte månedens spalte.

Det var meningen, at der skulle have været en komplet QTH-liste for alle aktive lytteramatører i denne måneds spalte. Den vil du finde i juli-nummeret af OZ. I skrivende stund arbejder OZ-DR 1744, Flemming med en contest for os; den kommer muligvis med i juli-udgaven også.

Jeg har skrevet før, at jeg vil køre SWL-arbejdet året ud, og det står jeg fast ved. Jeg har fået henvendelse fra flere om at fortsætte, men lad mig overveje det lidt, da jeg for nærværende er hægt meget op.

Flemming, OZ-DR 1744 har været villig til at hjælpe mig, og der er store chancer for, at han kommer med et indlæg i juli-nummeret.

Fordi SWL-spalten for denne ene måneds skyld er lidt tam, er der bestemt ingen grund til at hulke - beviser kommer senere! Vi får bekræftet, hvor meget denne del af OZ læses, og det kunne måske give dig anledning til at komme med noget godt stof.

Held og lykke i hvad du foretager dig og hold antennen oprejst.

Vy 73, Eigil.

### Store Sønderjyske rævejagt 1980.

Plac.: Jæger:	Observatør:	Støver:	By:	Antal ræve:	Sluttid:
1. John	Egon	Louis	Tønder	8	228.6
2. Steen Christensen	Erik Nielsen	Thomas Nielsen	Kolding	8	236.8
3. Aksel Løkke Borg	Henning	Viggo	Tønder	8	239.4
4. Aksel Rasmussen	Frank	Martin	Tønder	8	239.7
5. OZ6RI	Niels		Tønder	8	245.9
6. Erik Lind	Ingrid	Benny	Tønder	8	256.0
7. Jørgen Nielsen	Kaj		Kolding	7	264.5
8. Erling	Ole	Henning	Tønder	6	239.6
9. Esben	Steen	Andreas	Tønder	6	255.9
10. OZ1DYC, Anker	OZ1CEX, Jørn	OZ1VF, Arne	Hjørring	6	261.2
11. Gunnar Jacobsen	Chresten Olesen	Svend Åge Petersen	Tønder	6	271.2
12. OZ1WQ, Jørgen Thomsen	OZ4VQ, Finn		Kolding	5	211.2
13. Helge	Knud	Aksel	Brønderslev	5	216.5
14. OZ1QZ, John	Torben	Jack	Horsens	5	228.5
15. John Jacobsen	Jan Jacobsen		Fredericia	5	245.4
16. Knud	Alf	Søren	Horsens	5	263.4
17. Hans Jespersen	Michael		Kolding	5	271.1
18. OZ3MI, Martin	Kent		Kolding	4	237.1
19. Arne	Arne		Horsens	4	260.3
20. Svend Erik	Niels	Johannes	Horsens	4	263.5
21. Peter Petersen	Åge		Åbenrå	3	163.4

En lille undskyldning til Hans Jespersen & Co., der blev ramt af et udfald af ræv 5 (nedrevet antenne) og derved mistede en ræv.

Peter Petersen havde fået nye (løbe)-sko, men der må have været noget galt med varedeklarationen, skoene fik i alt fald skylden. Så er det nu alligevel bedre med et par »klapsko«!

Tak fordi I kom allesammen.

Kurt, Viggo og Hans.

### Store Østjyske Rævejagt.

Lørdag den 28. juni og søndag den 29. juni indbyder Horsens afdelingen alle ræveinteresserede til storjagt. Kort 1214 II (1:50.000) begrænset af kortkant i nord og vest, koordinat 50 i øst og koordinat 93 i syd.

Mødested: Vestbirk Camping, koordinat 02-44. Campingpladsen er beliggende i naturskønne omgivelser og har alle moderne bekvemmeligheder. Tlf. (05) 78 12 92. Pladsbestilling

er ikke nødvendig. Startgebyr kr. 15.- pr. deltager. Instruktion og tvungne fremmøde kl. 20,10 og 08,15 præcis.

#### Sendetider:

##### Lørdag:

Ræv A kl. 21,00 derefter hvert 10. min. til kl. 00,01.

Ræv U kl. 21,01 derefter hvert 10. min. til kl. 00,02.

Ræv V kl. 21,02 derefter hvert 10. min. til kl. 00,03.

Ræv H kl. 21,03 derefter hvert 10. min. til kl. 00,04.

##### Søndag:

Ræv A kl. 09,00 derefter hvert 10. min. til kl. 13,01.

Ræv U kl. 09,01 derefter hvert 10. min. til kl. 13,02.

Ræv V kl. 09,02 derefter hvert 10. min. til kl. 13,03.

Ræv H kl. 09,03 derefter hvert 10. min. til kl. 13,04.

Ræv 5 kl. 09,04 derefter hvert 10. min. til kl. 13,05.

Ræv N kl. 09,05 derefter hvert 10. min. til kl. 13,06.

Jagten slutter 5 minutter efter sidste udsendelse. - På gensyn den 28. juni 1980.

EDR Horsens afd.



Der afholdes i 1980 et antal større spejderlejre i Danmark.

Det Danske Spejderkorps (DDS) afholder under fællestitlen »Spejd 80« 5 store spejderlejre i tiden 15.-22. juli 1980. Der vil ialt være ca. 25.000 deltagere, hovedsageligt fra Danmark, men også kontingenter fra andre lande vil deltage.

Lejrene vil blive afholdt forskellige steder i landet, og der vil selvfølgelig være radiostation og anden »radioaktivitet« (rævejagt, byggeaktivitet ect.) på alle disse lejre. - Radiostationerne vil blive søgt holdt åbne hele døgnet og vil være QRV omkring spejderfrekvenserne, med SSB, CW, RTTY. Desuden vil der blive forsøgt kørt noget satellit.

Kaldesignalerne på disse lejre bliver:

OZ1DSS Jægerspris lejren (ved Jægerspris).

OZ2DSS Lerchenborg lejren (ved Kalundborg).

OZ3DSS Kaas lejren (Kaas vest for Skive).

OZ4DSS Stevninghus (ved Hostrup sø).

OZ5DSS Molbo lejren (på Mols).

Ved kontakt med alle disse 5 lejre kan man erhverve diplom: Worked all SPEJD-80. (Se under diplom spalten).

KFUM-Spejderne i Danmark afholder stor korpsslejr i perio-

den 8.-16. juli 1980. Lejren vil ligge ved Langeskov på Fyn og få ca. 10.000 deltagende spejdere. På denne lejr vil der være 2 amatørstationer QRV:

OZ1SS fra en JOTA/Radiospejd.-udstilling.

OZ2ATK fra en aktivitet hovedsagelig med rævejagt, men også demonstration af kortbølgeradio og 2 meter.

Der vil blive kørt såvel SSB, FM og RTTY fra begge disse stationer. Alle stationerne vil være aktive omkring spejderfrekvenserne:

Phone 3,740, 7,090, 14,290, 21,360, 28,990, 144,240 MHz SSB.  
CW 3,590, 7,030, 14,070, 21,140, 28,190, 145,425 MHz FM.

Oplysninger om udenlandske spejderlejre med amatørradio er endnu ikke modtaget, men disse vil kunne oplyses på spejernetene. Europæisk kl. 9.30 GMT på 14.290 MHz. Dansk kl. 12.00 GMT på 3.740 MHz.

JOTA rapporten for 1979 er kommet og evt. interesserede kan få denne hos undertegnede (se adr. i spaltens hoved). Husk iøvrigt at JOTA i år afholdes den 18.-19. oktober.

Alle ønskes en god sommer.

OZ6QE, Svend.

## MÅNEDENS TILBUD I KRYSTALLER kr. 39,92 pr. stk. excl. moms eller incl. moms kr. 48,00 pr. stk.

Leveringstiden er ca. 5 uger fra beløbets indgåelse pr. check, postanvisning eller giro 1 25 30 77.

Husk at opgive så mange data som muligt, bl.a. om krystallerne skal være HC 25/U eller HC6/U, serie- eller parallelresonans samt evt. tilhørende pF

**Døgnservice:** Med vor automatiske telefonbåndoptager behøver man blot at indtale sit telefonnummer, og vi vil ringe op og give et godt krystaltilbud.

**BITSCH ELECTRONIC, Rygårdsvej 293, 7000 Fredericia. Tlf. (05) 92 90 09 - Biltlf. (0021) 9 64 10.**

## KREDS

# 1

Hovedbestyrelsesmedl:

OZ9JB, Jørgen Badstue.

Lindevang 27, Brøndby Strand.

Tlf. (02) 54 34 30.

### Amatørnyt vi Søborg-repeateren

(R4) OZ9REE, frekvens 145,700 MHz, hver torsdag kl. 21,00 DNT.

Stof sendes til: OZ4ZT, Willy Andersen, Kagsåvej 34, 2730 Herlev. Telefon (02) 84 33 30.

### Amatørnyt på RTTY via OZ5EDR,

frekvens 145,300 MHz, mode: FM baud: 50. Første fredag i måneden kl. 18,00 DNT.

Udsendelsen gentages første søndag i måneden kl. 10,00-12,00 (når frekvensen er ledig).

Stof sendes til: OZ5RT, Bent Pedersen, Ringstedsgade 64, 2100 Kbh. Ø. Telefon (01) 42 76 89. Stoffet skal være hos Bent senest en uge før.

## AMAGER

Call: OZ7AMG.

Lokale: Søvang Allé 7B, 2770 Kastrup.

Møde: Hver torsdag kl. 19.30, hvis intet andet er bemærket.

Fmd.: OZ9BD, Bjarne Jensen, Drogdengade 11 st./tv.,

2300 København S. tlf. (01) 58 69 35.

Skr.: OZ9JB, Jørgen Badstue, Lindevang 27,

2660 Brøndby Strand, tlf. (02) 54 34 30.



*Fra vor lynhurtige lokale pressetjeneste har sekretæren netop modtaget et foto forestillende OZ9BD beundre den fine gamle morseskriver, som vi i anledning af indvielsen af vore lokaler netop har modtaget fra Københavns Afdelingen. Også her skal lyde en varm tak for maskinen. Vi skal nok få glæde af den.*

Da vi går ud fra, at mange, også i ferietiden, vil mødes og slå en sludder af, holder vi åbent hus hver torsdag kl. 19,30 gennem

**På grund af redaktionens og trykkeriets sommerferie bedes indsendelsesfristen den 20. juni overholdt.**



hele sommerperioden. Så kig ned, også selv om du ikke er medlem. Interesserede fra andre dele af landet, som kommer til København i løbet af sommeren er naturligvis også velkomne til at besøge os.

#### Sidste program inden ferien:

Den 19. juni: Ferieafslutning, se OZ, maj.

Vi håber snart at få sat en antennemast op, så vi igen kan blive QRV med en passende antennefarm. De, som er gode til at betjene en hånddozer (skovl), bedes give sig til kende. For at kunne få masten ned, skal ca. 1 kubikmeter jord op!

Alle medlemmer, deres familie, venner og bekendte ønskes god ferie. Husk at tilmelde familien til HAM 80. Se andet steds i OZ.

Vy 73 de OZ9BJ, Jørgen.

### GLADSAKSE

Call: OZ2AGR.

Lokale: Grønnegården, Dynamovej 1-3.

Møde: Tirsdag kl. 19.00.

Fmd.: OZ1CKT, A. Schrøder-Pedersen, Gammellosevej 125, 2800 Lyngby, tlf. (02) 98 41 60.

Sekr.: OZ1EYL, Urs Liechti, Bjørnsonsvej 8, 2500 Valby.

Kass.: OZ7TA, Jørgen Kragh, Dyssevænget 22 A, 2700 Brønshøj.

### KØBENHAVN

Call: OZ5EDR.

Klubhus: Radioamatørernes Hus, Theklavej 26, 2400 KBH. NV., tlf. (01) 87 83 88.

Møde: Hver mandag kl. 19.30.

Fmd.: OZ1CID, Hanne Nielsen, Hvidovrevej 468, 1./tv.,

2650 Hvidovre, tlf. (01) 78 44 87.

Næstfmd.: OZ8JG, Johan Grandt, Prinsessegade 93, 4./th., 1422 København K., tlf. (01) 54 92 42.

Kass.: OZ1BHA, Jørn Kristensen, Hovedvejen 178 st./th., 2600 Glostrup, tlf. (02) 96 60 05.

Red.: OZ1CMU, Ebbe Bruun Sørensen, Gudenåvej 10 st./th., 2720 Vanløse, tlf. (01) 34 29 37.

Sekr.: OZ1DNN, Frits Aagesen, Kornvej 2, 2920 Charlottenlund.

Afd. girokonto: 5 05 97 55.

QSL adresse. Postbox 96, 1004 København K.

#### Siden sidst:

Den 26.-27. april løb afdelingens årligt tilbagevendende stævne af stablen. Det var som sædvanligt godt besøgt og vellykket, med gode righoldige udstillinger overalt i huset. Den traditionelle auktion i tilslutning til stævnet var også godt besøgt, og der var god købelyst. Mange benyttede sig af køkkenets lækre tilbud til de sædvanlige moderate priser, en tak til alle, der havde en finger med ved afviklingen, til udstillerne og de mange amatører, som deltog og dermed bidrog til, at arrangementet blev en succes, som gav et godt og tiltrængt økonomisk udbytte for afdelingen.

Lad det ikke blive glemt, at vi blandt gæsterne også så OZ1AT, EDR's formand, tak for besøget Anders, kom snart igen.

#### Program:

16. juni: Sommerafslutning, hvor vi sammen med XYL/YL afslutter mødesæsonen og hilser sommeren velkommen.

GOD SOMMER.

#### Værd at huske:

19./26. juli: COPENHAGEN HAM MEETING 1980. Grønnegården, Dynamovej 1-3, 2730 Herlev. Programmet kan du se på

opslagstavlen. Skal du ikke deltage i hele arrangementet, så smut forbi en aften eller to sammen med XYL/YL samt eventuelle harmoniske og/eller uharmoniske, der er nok at se og høre på for alle parter.

16. juni/11. august: Radioamatørernes Hus holder som vanligt åbent hver mandag hele sommeren igennem. Der plejer af og til at dukke udenlandske gæster op, og måske netop ham/hende netop du gerne vil træffe, så kig ind når du har tid og lyst.

16. juni/11. august: Amatørnyt fortsætter sommeren igennem, så sørg for at være QRV hver torsdag kl. 21.00, så får du sidste nyt, f.eks. om hvornår din forening har brug for din hjælp.

16. juni/11. august: I løbet af sommeren skal vi have lagt nyt tag på vores hus. Jo, du læste rigtigt, nu kan det ikke udsættes længere, men kære venner, det kommer ikke på af sig selv, så gem ikke arbejdstøjet for langt væk, vi skulle gerne bruge det lidt i sommerens løb, naturligvis med dig indeni. Lad formanden vide hvornår vi kan regne med dig.

16. juni/11. august: I sommerferien er laboratoriet lukket, forstået således, at OZ6IA ikke uden videre kan regnes at være tilstede om tirsdagen. Skal du nødvendigvis have klaret et eller andet i sommerferien, så aftal med ledelsen, hvornår du kan komme til at bruge laboratoriet.

16. august: Vi starter vor mødesæson og vi lægger hårdt ud, nemlig med en ekstraordinær generalforsamling. Selve indkaldelsen får du i næste nummer af OZ, og samtidig bekendtgøres dagsordenen. Reserver allerede nu dagen, det bliver en betydningsfuld dagsorden.

Vy 73 de OZ1DNN, Frits.

#### Har du endnu ikke tilmeldt dig?

Det er faktisk på tide nu. For at kunne arrangere Copenhagen Ham Meeting 1980 bedst muligt, kræves et nogenlunde sikkert



skøn over deltagerantallet, og uden tilmeldinger, er dette umuligt. De fleste har da også forstået dette, idet tilmeldingerne fra nær og fjern strømmer ind. Skulle det knibe meget med at få det gjort, så tilmeld i det mindste dig og din familie i din egen kalender...

Tirsdag den 22. juli 1980 kl. 20.00 vil Carl Ulrich holde foredrag om amatørbevægelsen, og kender man Carl Ulrich, ved

man at det absolut ikke bliver et tørt og kedeligt foredrag. Tværtimod.

Onsdag den 23. juli 1980 kl. 19,30 er der Old-Boys aften med udstilling og demonstration af gammelt udstyr. Mange vil nok blive overraskede over hvor godt det gamle udstyr virker, og over det kæmpearbejde, man dengang lagde i fremstillingen af udstyret

De fleste aftener vil der være forskellig underholdning for hele familien.

Tilmeld hele familien til Copenhagen Ham Meeting 1980, Box 96, 1004 København K.

På gensyn til HAM 80. .

OZ9JB

#### Program:

Hver tirsdag aktiviteter på Byvej.

Tirsdag den 22. juli: Lukket (HAM 80.)

Frødag den 5. september: Jubilæum og fest. Reserver venligst dagen.

Byggeprogrammer: Begge programmer er afsluttet. Ræve-modtagere og SWR-WATT meter.

En tak til OZ8RU, der længe og på fonøjelig og oplysende måde har været vor redaktør, OZ8RU er dog ikke tabt, men er blevet master for arrangement-gruppen, der får travlt i den kommende tid.

God ferie.

Vy 73 de OZ7GA, Carlo.

## HVIDOVRE

Call: OZ7HVI og OZ7TST (Contest-gruppen).

Lokale: Byvej 56, 2650 Hvidovre.

Møde: Tirsdag kl. 19,30.

Fmd.: OZ1ADX, Mogens Griis, Krogstens Allé 52 A.

2650 Hvidovre, tlf. 78 25 47.

Red.: OZ7GA, Carlo Garset, Dalumvej 15, 2650 Hvidovre.

tlf. (02) 75 53 15.

Kass.: OZ1DEA, Wolfgang Reble, Vejlebrovej 34 A,

2635 Ishøj, tlf. (02) 73 84 92.

Postadr.: Postbox 14, DK-2650 Hvidovre.

Giro: 6 28 29 11, EDP Hvidovre.

Generalforsamlingen forløb stille og roligt, under ledelse af OZ3SH. Mest debat skabte forslaget om en ret så klækkelig kontingentforhøjelse. Kontingenter er fra 1981 kr. 150,-. Kontingentforhøjelsen skal ses på baggrund, af kommende etableringsudgifter forbundet med de nye lokaler.

De nye lokaler på Byvej giver mulighed for en større og bedre aktivitet. Værksteds kapaciteten vil blive væsentlig forøget. OZ3NT kunne således meddele at der var indkøbt en kvalitets søjle-boremaskine, ligeledes bukkemaskine og meget andet værktøj, som dog først vil komme i brug på Byvej. Computergruppen har fået øget sit arbejdsområde væsentligt. Aktiviteten på 70 cm båndet er stigende, klub antenne er indkøbt, og der søges efter en klubstation.

Den årlige familietur til Marianelund, var alle tiders succes. Rævejagterne var fornøjelige og lærerige. Flere fik mudderbad. Nogle lærte at se med et barns øjne på dyrelivet, et stort dyr er ikke nødvendigvis en Kronhjort, men el lille bille på 2 cm. Quiz, sang og musik med mere skabte alle tiders stemning.

Kort sagt, det bør gentages, det gav kammeratskab og forståelse. Det bør vel bemærkes, at der blev kørt et utal af QSO'er fra lejren, efter OZ8GGs mening burde alle være kørt på CW, mikrofonen lå derhjemme, men til gengæld var der antenner nok.

Over det ganske land, lægges der i den kommende tid op til ferie. Normalt skulle dette give afdelingen et pusterum, men dette er ikke tilfældet i år. Vore nye lokaler skal have en ordentlig omgang. Det bliver efter sigende landets bedste både hvad beliggenhed og indretning angår. Sæsonen slutter med en fest den 17. juni i disse. Fra 10. juni er lokalene på Brostykkevej lukket, mer der er åbent på Byvej. Mød gerne i arbejdstøj. Begge er dog lukket i HAM 80 perioden.

**På grund af redaktionens og trykkeriets sommerferie bedes indsendelsesfristen den 20. juni overholdt.**

Hovedbestyrelsesmedl.:

OZ6BL, Bent Bagger,

Bregnerødvej 151, 3460 Birkerød,

tlf. (02) 81 44 35

**KREDS**

**2**

Nyhedsbulletin/afdelingsnyt hver mandag kl. 19,00 via OZ9REH. Stof sendes til OZ1DQJ, Jørgen Pless-Rasmussen, Skippermosen 12, 3400 Hillerød, tlf. (03) 25 22 24.

## BIRKERØD

Fmd.: OZ5BX, Arne Bjørn Hansen, Byagervej 207, 3460 Birkerød, tlf. (02) 81 01 91.

Sekr.: OZ6XV, Eigil Mølgaard, Nordtoftevej 72, 3520 Farum, tlf. (02) 95 27 72.

Kass.: OZ9VA, Arne H. Jensen, Gyvelbakken 25, 3460 Birkerød, tlf. (02) 81 75 93.

## HELSINGØR

Call: OZ8QRV.

Lokale: Lille Godthåb, Gl. Hellebækvej 63, 1. sal.

Møde: Hver tirsdag kl. 20,00.

Fmd.: OZ8QD, Jørgen Dragø, Krøyersvej 19, 3000 Helsingør.

## HILLERØD

Call: OZ1EDR.

Lokale: Ungdomshuset i Borup, Borupvej 57, 3320 Skævinge. Møde: Hver tirsdag kl. 19,30.

Fmd.: OZ1DQJ, Jørgen Pless-Rasmussen, Skippermosen 12, 3400 Hillerød, tlf. (03) 25 22 24.

Sekr.: OZ1CKB, Steen Brenøe-Hansen, Horsevænget 37, 3400 Hillerød, tlf. (03) 26 19 28.

Kass.: OZ1DLJ, Bente Lodberg, Rishøjvej 43, Annisse, 3200 Helsingø. tlf. (03) 29 51 35.

Afd. girokonto: 2 26 78 96, Hillerød.

**KREDS**

**3**

Hovedbestyrelsesmedl.:

OZ8TV, Frede Larsen,

Bolsterbjergvej 2, 3700 Rønne,

tlf. (03) 99 91 77

## Rævejagter på Bornholm 1980

Dato	Mødetid	Mobil	Fod	1 Ræv	2 Ræv	3 Ræv	Kort	Startsted	Jagttype
Søndag 13/4	0900	×		OZ4OW	OZ5ZH		Nexø	CQ Østermarie	Træning
Søndag 20/4	0900		×	OZ1CSX	OZ8TV		Hasle	P. plads ved Rø kirke	Træning
Søndag 27/4	0900	×		OZ4CW	OZ5ZH	Aut.	Nordland	P. plads Olsker brugs	1 Mester
Mandag 5/5	1930		×	OZ1CSX	OZ8TV	Aut.	Hasle	Bolsterbjerg	1 Mester
Mandag 12/5	1930	×		OZ4CW	OZ5ZH	Aut.	Rønne	Nylars brugs	2 Mester
Torsdag 15/5	1400		×	OZ1CSX	OZ8TV	Aut.	Gudhjem	BP tanken, Gudhjem	2 Mester
Tirsdag 20/5	1930	×		OZ4CW	OZ5ZH	Aut.	Hasle	Klemensker kirke	3 Mester
Tirsdag 27/5	1930		×	OZ1CSX	OZ8TV	Aut.	Nexø	P. plads Ølene Savværk	3 Mester
Fredag 30/5	2200	×		OZ4CW	OZ5ZH		Gudhjem	Hotel Østerlars	4 Mester
Fredag 6/6	2200		×	OZ1CSX	OZ8TV		Hasle	Klemensker plantage	4 Mester
Søndag 15/6	0900		×	OZ1CSX	OZ8TV	Aut.	Rønne	»Hotel« Jomfrubjerger	EDR Jub. pok.
Sommerferie - Sommerferie - Sommerferie - Sommerferie - Sommerferie - Sommerferie - Sommerferie - Sommerferie									
Mandag 11/8	1930	×		OZ4OW	OZ5ZH	Aut.	Rønne	Ekkodalen	Træning
Mandag 18/8	1930		×	OZ1CSX	OZ8TV	Aut.	Hasle	P. plads Rudsker plantage	Træning
Mandag 25/8	1930	×		OZ4CW	OZ5ZH	Aut.	Nexø	Ibsker kirke	5 Mester
Mandag 1/9	1930		×	OZ1CSX	OZ8TV	Aut.	Gudhjem	Åløse købmandsforretning	5 Mester
Fredag 5/9	2200	×		OZ4CW	OZ5ZH		Hasle	OZ5ZH Kaløkkevej 9	6 Mester
Fredag 12/9	2200		×	OZ1CSX	OZ8TV		Gudhjem	Østerlars skydebane	6. Mester
Søndag 21/9	0900	×		OZ4CW	OZ5ZH	Aut.	Gudhjem	Kongensmark Camping	7 Mester
Søndag 28/9	0900		×	OZ1CSX	OZ8TV	Aut.	Gudhjem	Svaneke havn.	7 Mester
Søndag 5/10	0900	×		OZ4CW	OZ5ZH		Rønne	EDR klubhus, Rønne	Faxe pokal

God jagt. - OZ4OW - OZ5ZH - OZ1CSX - OZ8TV.

## BORNHOLM

Call: OZ4EDR.

Klubhus: Nørrekås, Rønne.

Møde: Tirsdage kl. 19,30: Klubaften. Søndage 11-12: Drop in.

Fmd.: OZ1ARR, Carsten Johansen, Voldgade 41,

3700 Rønne, tlf. (03) 95 12 85.

Sekr.: OZ2DZ, Alex Mogensen, Østerled 91,

3700 Rønne, tlf. (03) 95 18 16.

Kass.: Johnny Lund, Paradisgade 21,

3700 Rønne, tlf. (03) 95 31 90.

## ØSTBORNHOLM

Call: OZ4HAM.

Klubhus: »CQ«, Rosenørnsallé 2, Østermarie.

Møde: Onsdage kl. 19,30.

Fmd.: OZ4EM Niels Dalbeck Nielsen, Segenvej 16, 3700 Rønne,

tlf. (03) 99 92 23.

Sekr.: OZ1CSX, Dan Pedersen, Skramman 13, Rø,

3760 Gudhjem, tlf. (03) 98 42 17.

Kass.: OZ8TV, Frede Larsen, Bolsterbjergvej 2, 3700 Rønne,

tlf. (03) 99 91 77.

### Program:

Onsdag den 11. juni: Alm. klubaften.

Onsdag den 18. juni: Lidt om elektroniske hukommelser, ram, rom, prom, eprom, m.m.m. ved OZ8TV, Frede.

Onsdag den 25. juni: Alm. klubaften.

Onsdag den 2. juli: Klubaften hos OZ1CSI, Eigild, hvor vi bl.a. ser hvordan det går med OZ4HAM's aktivitets uge på VHF og UHF.

Søndag den 22. juni: Familie skovtur med rævejagt uden for reglerne, alle kneb gælder. Følgende medbringes: Hele familien, madkurv, rævesaks, transportmiddel som også kan bestå af f.eks. rullestol, samt godt humør. Mødested, Rytterknægten kl. 10,00. Alle er velkommen også ikke rævejagts interesserede. Nærmere om dette arrangement i HAM NEWS.

OZ10SX, Dan Pedersen.

# KREDS

# 4

Hovedbestyrelsesmedl.:

OZ5GF, Leif Olsen, Bogfinkevej 7,

4800 Nykøbing Fl., tlf. (03) 83 91 70.

## HOLBÆK

Lokale: Midlertidigt hos OZ4UA, Per.

Fmd.: OZ4UA, Chr. Hansensvej, 4300 Holbæk.

Sekr.: OZ5QH, Tåstrupvej 10, 4370 St. Merløse.

Kass.: OZ1BGV, Hovedgaden, Kr. Eskildstrup.

## KALUNDBORG

Call: OZ1KLB.

Lokale: Klintegården, Nostrup.

Fmd.: OZ1BCY, Kaj E. Augustesen, Toftevej 4,

4400 Kalundborg, tlf. 51 34 45.

Kass.: OZ1WI, Aage Hougaard, Munkesøparken 44,

4400 Kalundborg.

Sekr.: OZ9UN, Niels Dandanel Nielsen, Skolevej 11,

4540 Fårevejle, tlf. (03) 45 46 61.

Lørdag den 26. april blev der i klubben afholdt CW-prøve. 5 medlemmer mødte op med store forventninger efter vinterens hårde træning hvor OZ5XW, Anker, har trukket det store læs. De 5 nervedirrende Hams var OZ1BRR, Ejvind - OZ1 DAW, Kjeld - OZ9LP, Per - OZ1FQS, Allan og OZ1FHU, Preben.

Til stor glæde bestod alle, og det blev fejret på behørig vis med kaffe og whisky.

Til de medlemmer der ikke var mødt op lørdag den 3. maj, kan jeg fortælle at vi havde en meget hyggelig aften. Jeg kan varmt anbefale at møde op med XYL næste gang, en lignende aften bliver arrangeret, for jeg er overbevist om at der vil blive en næste gang.



Torsdag den 15. maj kl. ca. 11,00 var vi en snes stykker der var mødt op for dels at hygge os med XYL og de harmoniske, dels at overvære QSO'er vis Oscar som OZ5FK, Claus var kommet for at demonstrere. Grejet blev rigget til, og Claus beregnede hvornår satellitten ville komme. Da tidspunktet indfandt sig begyndte Claus forgæves at lede efter beacon-signaler fra Oscar, men efterhånden som der blev færre og færre minutter tilbage blev man mere og mere sikker på at der »vistnok« ikke var krystal til 29-29,5 MHz i den HF-modtager som var fremskaffet i dagens anledning. Hermed gik gassen en hel del af ballonen, men for trods alt at få noget ud af dagen, gav Claus en udmærket gennemgang af satellitkørsel og det grej der skal til.

#### Program:

Lørdag den 21. juni kl. 14,30 ved porten til Risø: Familietur til Risø. I disse tider hvor man taler for og imod atomkraft, var det måske en ide at tage med på denne tur, for at få et indblik i, hvad det er for noget. Der er mulighed for at tage madpakkerne med, så vi senere på dagen kan finde et sted at få lidt input og en enkelt P35. Børn under 15 år må ikke medtages på Risø, men det er tilladt at tage nogle venner med.

Tirsdag den 24. juni kl. 19,00: Sidste klubaften før ferien, hvor vi (bare) hygger os sammen. Tag XYL eller YL og de harmoniske med. Medbring selv hvad du vil nyde denne aften.

Til slut ønsker bestyrelsen alle medlemmer en god sommerferie.

Vy 73 de OZ9UN, Niels.

### LOLLAND

Call: OZ1LOL.

Lokale: Mågevej 2A, Rødby Havn.

Formand: OZ1EZS, Anton Sørensen, Karlstoftevænget 55, 4970 Rødby Havn, tlf. (03) 90 54 94.

sekretær: OZ1ALH, Troels Svendsen, Svanevej 23, 4979 Rødbyhavn, tlf. (03) 90 53 95.

Kasserer: OZ6FY, Bent Pedersen, Møllevej 1, 4894 Ø. Ulslev, tlf. (03) 86 50 72.

Postboks: Boks 15, 4960 Holeby.

Girokonto: 9 29 83 98.

Foreningen har afholdt ekstraordinær generalforsamling den 30. april i afdelingslokalerne, hvor man har behandlet forslag til ændringer af foreningens love, alle ændringer blev enstemmigt vedtaget, vi håber så at Hovedbestyrelsen kan godkende lovene.

Afdelingslokalerne vil være lukket i juni og juli måned, vi mødes igen den 6. august. Det er stadig onsdag som er klubaften, på gensyn i august.

Vy 73 de OZ1EZS, Anton.

### LOLLAND-FALSTER

Call: OZ1LFA.

Lokale: Bogfinkevej 7, Kraghave, Nykøbing Fl.

Fmd.: OZ5GF, Leif Olesen, Bogfinkevej 7, Kraghave, 4800 Nykøbing Fl., tlf. (03) 83 91 70.

Skr.: OZ8NZ, Ole Nielsen, Harevænget 62, Brøderup, 4733 Tappernøje, tlf. (03) 76 56 82.

Kass.: OZ1DSY, Tommy Lindebjerg Nielsen, Havnegade 11, Rødby Havn, 4970 Rødby.

Afd. girokonto: 6 25 98 55.

### NÆSTVED

Call: OZ8NST.

Lokale: Fodby gamle skole.

Møde: Tirsdag kl. 19,00-23,00.

Fmd.: OZ3WD, Jens Nielsen, Smidstrupvej 11, 4733 Tappernøje, tlf. (03) 76 53 53.

Skr.: OZ8DV, Jørgen Jühne, Røttingevej 3, 4733 Tappernøje, tlf. (03) 76 52 60.

Kass.: OZ1BUZ, Niels Braa, Gallemarksvej 48, 4700 Næstved, tlf. (03) 72 32 75.

Så er årets store begivenhed overstået. Vi har haft et særdeles vellykket besøg af vore amatørvenner fra Lübeck. Ikke mindst ved hjælp af den medbragte flaskeføde blev hele besøget afviklet i glæde, med jubel og godt vejr. Vi glæder os allerede til vores besøg næste år i Lübeck.

Komponentsalget er ikke det store for øjeblikket. Hvis der er et rimeligt salg, vil der også være et rimeligt udvalg af små dimser. Der er allerede investeret mange af klubbens midler i denne service for medlemmerne. Disse penge skal ikke være død kapital.

På grundlag af udtalelserne på sidste generalforsamling er der lagt en fast linie i vore arrangementer. Det fremgår af følgende.

#### Program:

Lørdag den 21. juni kl. 13-17,30: Årets familieudflugt.

Vi møder i klubben medbringende familiens efmiddagskaffemadkurv samt 10 (ti) kroner pr. familie.

Vi fordeles evt. i bilerne og kører til Glæno. Her vil der blive påse og snobrødsstegning for børn og barnlige sjæle og øl og vand til salg for beskedne midler. (Du må gerne tage et par stykker brønde med til bålet).

Tirsdag den 1. juli: VHF-2 m test og snak. Tag evt. din egen station med.

Tirsdag den 8. juli: HF-aften. Der køres og snakkes HF. Hvad med lidt CW?

Tirsdag den 15. juli: Begynderaften. Vi begynder at bygge nogle simple 2-m-antennener.

Tirsdag den 22. juli: Klubaften. Åbent hus.

Tirsdag den 29. juli: Klubaften. Hvis det ikke regner, fanger vi en enkelt ræv. Rævesaksindehavere har mødepligt- eller udlånspligt.

Augustprogrammet: 5/8 VHF - 12/8 HF - 19/8 begynderaften - 26/8 Vi regner med et virksomhedsbesøg.

Venlig hilsen OZ8DV, Jørgen.

### ODSHERRED

Call: OZ1OHR.

Lokale: Grundtvigsskolen, Grundtvigsvej 12, 4500 Nykøbing Sj.

Møde: Hver fredag kl. 19,00.

Fmd.: OZ1CME, Otto Kragh, Nordstrandsvej 14, 4500 Nykøbing Sj., tlf. (03) 41 17 11.

Skr.: OZ1FHD, René Pape Andersen, Saxilds Allé 22, 4500 Nykøbing Sjælland, tlf. (03) 41 13 22.

Kass.: René Christensen, Grønnehavestræde 14st., 4500 Nykøbing Sjælland, tlf. (03) 41 29 78.

Afd. giro: 5 68 75 43, EDR, Box 30, 4500 Nykøbing Sjælland.

**TRANSVERTERE,  
CONVERTERE, PA-TRIN**

for 10 m, 2 m, 70 cm, 23 cm.



Vy 73 OZ45X Svend

**NORAD**

MICROWAVE MODULES LTD

rekvirer specialbrochurer.

Lonstrup  
9800 Hjørring

08-96 01 88

## ROSKILDE

Call: OZ9EDR.

Lokale: Lejre Maskinfabrik.

Møde: Hver torsdag kl. 19,30

Fmd.: OZ3PO, Poul Schnack Nielsen, Hasselvej 8.

4000 Roskilde, tlf. (03) 35 85 58.

Sekr.: OZ8JK, Jørgen Kristoffersen, Roskildevej 135.

3600 Frederikssund, tlf. (03) 31 55 54.

Kass.: OZ1NY, Niels Ole Nielsen, Keglens Kvarter 17.

Fløng, 2640 Hedehusene, tlf. (03) 16 27 36.

Afdelingens postboks: 103, 4000 Roskilde.

## SLAGELSE

Call: OZ2SLA.

Lokale: Baggade 43, 4220 Korsør.

Møde: Hver onsdag kl. 19,00.

Fmd.: OZ1CFN, Kjeld Due, Tårnborgevej 55.

4220 Korsør, tlf. (03) 57 36 42.

Sekr.: OZ1BDQ, Henning Nielsen, Ryevej 11,

Kr. Helsingø, 4281 Gørlev.

Kass.: OZ9FG, Per Larsen, Stottsvej 20,

4220 Korsør, tlf. (03) 57 08 12.

## SORØ

Call: OZ8SOR.

Lokale: Banevej 30, Sorø.

Møde: Hver torsdag kl. 19,30.

Fmd.: OZ2WN, Bent Nielsen, Enghavevej 1,

4180 Sorø, tlf. (03) 63 26 93.

Kass.: OZ4NO, Niels N. Olsen, Næstvedvej 28, 1. sal,

4180 Sorø, tlf. (03) 63 16 76.

Ordinær generalforsamling afholdes i afdelingens lokaler, Banevej 39, Sorø, den 20. juni 1980 kl. 20,00. Dagsorden i følge vedtægterne.

Vy 73 de OZZWN.

Hovedbestyrelsesmedl.:  
OZ7IV, Helge Tietgen Lillevang,  
Lundekærsvvej 64,  
5681 Bellinge, tlf. (09) 96 19 89.

**KREDS**  
**5**

## ASSENS OG OMEGN

Call: OZ7ASO.

Giro: 6 60 17 74.

Lokale: Møllevvej 2.

Møde: Hver 2. onsdag kl. 19,30.

Fmd.: OZ1ABK, Martin Callesen, Blomstervænget 15.

5610 Assens, tlf. (09) 71 35 60.

Sekr.: OZ1DOK, Ole Brauer-Christiansen, Orte Vejsmark 7,

5560 Årup, tlf. (09) 45 12 13.

Kass.: OZ3UW, Ib Nielsen, Ladegardsvej 43.

5610 Assens, tlf. (09) 71 15 07.

Sommerferien er over folkog fæ og dermed over afdelingen, hvor al aktivitet er stillet i ro, til vi tager fat på den ny sæson ved efterårstide. Når dette skrives, mangler vi endnu at afholde generalforsamlingen samt afslutning på et par andre aktiviteter, men herom i næste nummer.

Jeg erindrer om Båge week-enden den 25., 26. og 27. juli, sæt kryds i kalenderen! God ferie.

Vy 73 de OZ1ABK, Martin.

## NYBORG

Call: OZ2NYB.

Lokale: Kælderen, Holms Allé 17.

Møde: Hver torsdag kl. 19,30.

Fmd.: Leon Johannessen, Holms Allé 17,

5800 Nyborg, tlf. (09) 31 31 18.

Sekr.: Inge Johannessen, Holms Allé 17,

5800 Nyborg, tlf. (09) 31 31 18.

Kass.: Arne Madsen, Telegrafvej 4, 5800 Nyborg.

Afd. girokonto: 5 04 87 53.

## ODENSE

Call: OZ3FYN.

Lokale: Vesterbro 90 (indgang ved Roersvej).

Møde: Hvor intet andet anført, på mandage kl. 19,30.

Fmd.: OZ7IV, Helge Tietgen Lillevang, Lundekærsvvej 64,

5681 Bellinge, tlf. (09) 96 19 89.

Kass.: OZ1BLZ, Poul A. Jensen, Rylevej 8,

5000 Odense, tlf. (09) 11 41 69.

Kontingent er kr. 50,00 pr. halvår.

Pensionistkontingent er kr. 20,00 pr. halvår.

## SVENDBORG

Call: OZ7FYN.

Lokale: Simmerbølle Kirkevej 4, Rudkøbing.

Møde: Hver onsdag kl. 19,30.

Fmd.: OZ9HX, Jørgen B. Andersen, Rolighedsvej 15,

5900 Rudkøbing, tlf. (09) 51 29 51.

Sekr.: OZ9EG, Eli Michelsen, Simmerbølle Kirkevej 4,

5900 Rudkøbing, tlf. (09) 51 19 17.

Kass.: OZ1CJS, Ole Rasmussen, Ørbækvænget 1A,

Svendborg, tlf. (09) 21 60 45.

Hovedbestyrelsesmedl.:  
OZ9QQ, Kjeld Petersen,  
Solvej 2, Guderup, 6430 Nordborg,  
tlf. (04) 45 86 25

**KREDS**  
**6**

Amatør-nyt hver mandag kl. 21,00 prc. på Knivsbjerg R-5. -  
Specielt stof, som ønskes optaget, bedes meddelt OZ1CCE.  
Erik Hansen, tlf. (04) 45 34 92 senest samme dag kl. 18,00.

## HADERSLEV

Call: OZ7HDR.

Klubhus: Den gamle brandstation, Domkirkepladsen.

Møde: 2. og 4. onsdag i måneden kl. 19,30.

Fmd.: OZ8JV, Jens Rossen, Genner Bygade 61,

6200 Åbenrå, tlf. (04) 69 89 04.

Kass.: OZ1ALI, Uffe Madsen, Halkvej 181,

6100 Haderslev, tlf. (04) 57 13 17.

Sekr.: OZ1DLE, Hans J. Larsen, Sôparken 17, Jels,

6630 Rødding, tlf. (04) 55 26 68.

Afd. girokonto: 7 09 84 48.

## **Sommerferie**

Grethe Sigersted holder sommerferie  
fra 29. juni til 13. juli begge dage incl.

## NORDALS

Call: OZ1ALS.  
Lokale: Sjellerupvej 30, Nordborg.  
Møde: Hver torsdag.  
Fmd.: OZ2EQ, Erhard Jørgensen, Lyøvej 40,  
6430 Nordborg, tlf. (04) 45 46 02.  
Skr.: OZ1CCE, Erik Hansen, Lærkevej 21,  
6430 Nordborg, tlf. (04) 45 34 92.  
Kass.: OZ5WV, Chresten Bonde, Turøvej 17,  
6430 Nordborg, tlf. (04) 45 02 60.

## SØNDERBORG

Lokale: Sønderborg Teknikum.  
Fmd.: OZ4LS, Leif Schmidt, Stenbjergparken 7c,  
6400 Sønderborg, tlf. (04) 42 60 14.  
Kass.: OZ7YG, Palle Agerschou, Odinsvej 14,  
6400 Sønderborg, tlf. (04) 42 52 92.  
Skr.: OZ6AQ, Hans Werner Carlsen, Sejrsvej 94, Rinkenæs,  
6300 Gråsten, tlf. (04) 65 21 90.

### **Program:**

Tirsdag den 17. juni kl. 19.30: Sidste møde inden sommerferien.

*Vy 73 de OZ6AQ, Werner.*

## TØNDER

Call: OZ5TDR  
Lokale: Bernadottevej 18, Tønder.  
Fmd.: OZ1DRP, Kjeld B. Kristensen, Brorsonsvej 25,  
6270 Tønder, tlf. (04) 72 37 95.  
Kass.: OZ1BIS, Bent N. Hansen, Toftvej 11,  
6270 Tønder, tlf. (04) 72 44 63.  
Skr.: OZ1FUV, Aage Holst, Søndervang 38,  
6261 Bredebro, tlf. (04) 74 16 32.

Foråret er kommet over os, hvorfor vi agter at holde en pause med klubaftener, til henomkring sidst i september.

Derimod påtænker vi at lave en udflugt i fællesskab med XYL (evt. familieudflugt) i løbet af sommeren. Datoen har vi foreløbig sat til lørdag den 16. august, dette arrangement kræver selvfølgelig god tilslutning fra klubbens medlemmer.

Herom kan høres nærmere på repeater nyt eller Tønder Lokal 145.325.

Tønder afdelingen ønsker alle en god sommerferie.

*Vy 73 de OZ1FUV, Aage.*

## ÅBENRÅ

Call: OZ6ARC.  
Lokale: Klubhuset, Nødvejen, Åbenrå.  
Møde: I vinterhalvåret hver torsdag kl. 19.00.  
Fmd.: OZ1CLI, Hans Melchertsen, Ærholm 16,  
6200 Åbenrå, tlf. (04) 62 30 19.  
Skr.: OZ1ALK, Ole Chr. Poulsen, Grønningen 62,  
6230 Rødekro, tlf. 66 23 21.  
Kass.: OZ6IC, Karl H. Carstensen, Lyshøj 26, Rinkenæs,  
6300 Gråsten, tlf. (04) 65 00 23.

Hovedbestyrelsesmedl.:  
OZ1OQ, John Meyer,  
Strandvænget 30, Sædding,  
6700 Esbjerg, tlf. (05) 15 17 20.

**KREDS**

**7**

## ESBJERG

Call: OZ5ESB.  
Lokale: Peder Skrams Gade 9, Esbjerg.  
Møde: Onsdag kl. 19.30.  
Fmd.: OZ1LN, H. P. Kjærbro, Jagtvænget 1, Hjerting,  
6700 Esbjerg, tlf. (05) 11 54 15.  
Skr.: OZ1DYV, Jørgen B. Nielsen, Idrætsalle 23, Hjerting,  
6700 Esbjerg, tlf. (05) 11 59 13.  
Kass.: OZ1OQ, John Meyer, Strandvænget 30, Sædding,  
6700 Esbjerg, tlf. (05) 15 17 20.  
Afd. postadresse: Postboks 94, 6700 Esbjerg.

## GIVE OG OMEGN

Call: OZ6EDR og OZ5DD (contest-gruppen).  
Lokale: Dagcentret, Rådhuset, Rådhusbakken, 7323 Give.  
Møde: Torsdag kl. 19.30.  
Fmd.: OZ6KH, Villy Hansen, Kronhedevej 4,  
7200 Grindsted, tlf. (05) 32 26 80.  
Skr.: OZ1CWM, Knud Pedersen, Østre Villavej 8, Givskud,  
7300 Jelling, tlf. (05) 73 00 72.  
Kass.: OZ1CTC, Knud Teglgård, Højmarksvej 3, 7330 Brande.  
Afd. postadresse: EDR Give og omegn, Villy Hansen,  
Kronhedevej 4, 7200 Grindsted.

Vi holder sommerferie fra den 12. juni, og mødes igen den 14. august. God ferie og på gensyn.

*Vy 73 de OZ1CWM, Knud.*

## HERNING

Call: OZ8H.  
Lokale: Bredgade 24A.  
Postadr.: Box 106.  
Giro: 6 05 41 96.  
Møde: Onsdag kl. 19.30.  
Fmd.: OZ1DLY, Erik Nissen, Rødtjørnvej 30,  
7400 Herning, tlf. (07) 12 71 26.  
Skr.: OZ6KV, Keld Kirkeby, Anne Marievej 4, Lind,  
7400 Herning, tlf. (07) 12 55 91.  
Kass.: OZ1FEQ, Ernst Lysgaard, Munkegårdkvarteret 137,  
Snebjerghøj, 7400 Herning, tlf. (07) 16 21 91.

Aktivitetsudvalget har afholdt møde og der fremkom mange gode forslag som vil blive fulgt op efterhånden.

Her i sommertiden lægger vi forsigtigt ud (se programmet) men fra ca. 1. september vil der foregå en masse i afdelingen. Aktivitetsudvalget har pålagt sig selv og bestyrelsen at kun hveranden klubaften må være »almindelig«.

Rævejagterne er begyndt. Der køres på kort 1114I Herning, 1:50000 kortet er beskåret i øst ved koordinaten 4.95, der køres skiftevis på den nordlige og sydlige del. Skillelinien mellem nord og syd er mærket med koordinaten 18. Sendetid 19.30-22.00. Antal sendere: 3 stk. Startkort: Afhentes hos OZ2CV, Carsten. Startgebyr: Ingen – alle afdelingens medlemmer kan deltage. Senderne opbevares hos OZ1AIY, Jan. Ræve den 16. juni: Eigild og Villy, nord. Ræve den 23. juni: Grethe og Keld, syd. Ræve den 30. juni: Louf og Asger, nord.



Ræve den 4. august: Ole og Knud Erik, syd.  
Yderlige program fremkommer senere.

Rettelse: Den lokale Herring frekvens er ikke 144.500 MHz, men 145.400 MHz. (Vi skyder »sætternissen« ved lejlighed!!).  
27 nye amatører har bestået licensprøven som afholdtes den 21. maj, vi ønsker tillykke og håber på genhør og gensyn i klubben.

#### Program:

Onsdag den 18. juni: besøg af OZ1EWQ, Helmholt Elektronik. Der bliver vist og fortalt om forskellige metoder til printfremstilling.

Onsdag den 25. juni: Alm. mødeaften.

Onsdag den 2. juli: Alm. mødeaften.

Onsdag den 9. juli: Alm. klubaften.

Onsdag den 16. juli: Alm. klubaften.

Bestyrelsen ønsker alle en god sommerferie.

Vy 73 de OZ6KV, Keld.

## HOLSTEBRO

Call: OZ9HBO.

Lokale: Struervej 15, Holstebro.

Møde: Hver onsdag kl. 19.00.

Fmd.: OZ1DPQ, Kristian Handgård, Poppelallé 53, 7500 Holstebro, tlf. (07) 42 06 35.

Kass.: OZ4DM, Jens Opstrup, Ole Rømersvej 14, 7500 Holstebro. Tlf. (07) 42 54 27.

Skr.: OZ9BI, Peder Højer, Danmarksgade 20, 7500 Holstebro. Tlf. (07) 42 65 48.

#### »Styring med elektronik«

var titlen på Ryan Holms foredrag onsdag den 23. april. Det var en yderst veloplagt OZ8RH, der på underholdende og letfattelig vis fortalte om mulighederne der ligger i styring med elektronik.

Teorien i de forskellige opstillinger blev naturligvis underbygget med demonstrationer i praksis.

#### Nye C-amatører

Når dette læses er der overvejende sandsynlighed for at vi i afdelingen har fået nye C-licenser. Alle 5 der var oppe til morse-prøven bestod.

#### Sommerferie

Til slut skal nævnes at vi holder sommerferie i juni og juli måneder (dvs. ingen klubaftener).

I juli OZ kommer dato på første klubaften efter sommerferien.

Vy 73 de OZ9BI, Peder.

## HURUP

Call: OZ5THY.

Lokale: Lindalsmilde skole, Vestervig.

Møde: Torsdag kl. 19.00–23.00.

Fmd.: Martin Hedegaard, Hedegårdsvej 8, Svankjær, 7755 Bedsted Thy. Dag-tlf. (07) 95 22 00, aften-tlf. (07) 94 82 81.

Skr.: OZ1EDD, Kaj Kaalund, Kirkebakken 8, Villerslev, 7755 Bedsted Thy, tlf. (07) 94 62 39.

Kass.: OZ6YJ, Jørgen Jensen, GI. Refsvej 2, 7760 Hurup.

**På grund af redaktionens og trykkeriets sommerferie bedes indsendelsesfristen den 20. juni overholdt.**

## MORS

Lokale: Ø. Jølby skole, Ø. Jølby Mors.

Møde: Hver mandag kl. 19–22.

Fmd.: OZ1ECG, Hans H. Christensen, Vinkelstræde 3, Fjallerslev, 7900 Nykøbing Mors. tlf. (07) 74 44 03.

Skr.: OZ1EEG, Arne B. Søndergaard, Tidselkærvej 12, Tødsø, 7900 Nykøbing Mors.

Kass.: Poul Timm, Stranden 21, Ørding, 7990 Ø. Assels Mors, tlf. (07) 76 62 96.

Den 5. maj havde vi, ved hjælp af Thisted afd., et foredrag ved OZ5LD, Leo, som fortalte om rævemodtageren, beskrevet i OZ november 1979, og vi fik nogle praktiske bemærkninger angående modtageren. OZ5LD fortalte også om rævejagter og vi fik nogle rævehistorier fra OZ5LD's jagter rundt om i Danmark.

På grund af forskellige problemer, fik vi ikke anmeldt OZ5LD's foredrag tidnok i OZ, men vi håver ikke der er nogle der føler sig snydt.

Vi har nu endelig fået monteret en antenne på vores QTH? Så nu er vi QRV på 2-meter, foreløbig på lånt radiogrej, senere forhåbentlig på vores endnu ufærdige klubstation.

EDR Mors afd. holder sommerferie sammen med skolen, så på gensyn efter ferien.

Vy 73 de OZ1EEG, Arne.

## THISTED

Call: OZ7TOM.

Lokale: Handelsskolen i Thisted.

Møde hver tirsdag kl. 19.00.

Fmd.: OZ1EEE, Erling Simonsen, Markvænget 8C, 7700 Thisted, tlf. (07) 92 49 79.

Skr.: Michael S. Larsen, Grønlandsvej 9, 7700 Thisted, tlf. (07) 92 58 35.

Kass.: OZ1EDH, Svend Orla Larsen, P. L. Haldsvej 27, 7700 Thisted, tlf. (07) 92 46 57.

Red. af repeaternyt: OZ8UW, Henning Wolder Jørgensen, tlf. (07) 92 53 84.

Mandag den 5. maj havde Thisted og Mors afd. slået sig sammen om at få OZ5LD til at holde foredrag om rævejagt. Tak til Leo for et interessant foredrag som gav os blod på tanden. Vi blev i de to afdelinger enige om at arrangere rævejagter i fællesskab, når vi engang blev startklare.

Her i Thisted er der flere der er i gang med at bygge rævemodtagere, og på sidste bestyrelsesmøde vedtog vi at bygge 2 rævesendere (gerne automatiske, men nu får vi at se). Der er også ved at komme gang i QRP-arbejdet. 2 sendere er (næsten) færdige og flere er igang, så vi kommer nok snart til at høre mere fra den front.

Tirsdag den 13. havde vi en mindre reception i anledning af OZ8UW, Hennings 10 års jubilæum som radioamatør. I dagens anledning havde han taget en flaske sherry med, så vi kunne få noget at skåle i. Undertegnede og resten af afdelingen siger tak og tillykke.

OBS! Alle medlemmer af EDR Thisted bør sætte kryds i kalenderen den 22.–24. august, da vi holder field-day for medlemmerne. Se nærmere i næste OZ (eller kig op i klubben og få en snak).

Vy 73 de Michael.

## STRUER

Call: OZ3EDR.

Lokale: Kirkegade 13, Struer.

Møde: Torsdag kl. 19,30.

Fmd.: OZ3ZJ, Hjalmar Roesen, Tårngade 19,

7600 Struer, tlf. (07) 85 38 09.

Sekr.: OZ1AHG, Thorkild Christoffersen, Reberbanen 11,  
lejl. 26, 7600 Struer.

Kass.: OZ5EX, Børge H. Jensen, Anemonevej 23, 7800 Skive.

## RIBE

Call: OZ1RiB.

Lokale: Bispegade skole, Ribe.

Møde: Hver onsdag kl. 19,30.

Fmd.: OZ4HY, Johny Engkjaer Sørensen, V. Vedstedvej 33,  
6760 Ribe, tlf. (05) 44 50 72.

Sekr.: OZ1DPR, Bernd Uwe Hansen, Fyrrekroget 24,  
6760 Ribe.

Kass.: OZ8AU, Poul Andreassen, Borgergade 105,  
6752 Glejbjerg, tlf. (05) 19 84 17.

Afd. postadresse: EDR Ribe afdeling, postbox 15, 6760 Ribe.

## ØLGOD

VHF: OZ5JYL. – HF: OZ7JYL.

Lokale: Kirkegade 1, 1., Ølgod.

Møde: Hver onsdag kl. 19,30.

Fmd.: OZ4RW, Erik Rosendahl, Solvænget 7,

6870 Ølgod, tlf. (05) 24 54 25.

Sekr.: OZ1EWT, Andreas Sk. Jepsen, Kongsgårdsvej 2,  
6880 Tarm, tlf. 37 42 18.

Kass.: OZ1BSC, Mona Breum Hansen, Solvænget 7,  
6870 Ølgod, tlf. (05) 24 54 25.

Afd. postadresse: Postboks 25, 6870 Ølgod.

På bestyrelsesmødet der blev afholdt den 12. maj blev det besluttet at holde ferielukning i afdelingen i perioden 2. juli til 30. juli, men er der medlemmer der mangler et eller andet, kan der rettes henvendelse til OZ4RW eller OZ1BPI.

Der var også drøftelse af sommerens aktiviteter og der var flere gode ideer. Mød op i afdelingen og lad os se om der er interesse om et eller andet her i sommer. Fremmødet har været noget dalende på det sidste, men det er vel det gode vejr der afholdt folk fra at være indendørs. Der vil også blive afholdt auktion i august, datoen er ikke fastsat, den kommer i OZ juli, men har du noget, kan det allerede nu afleveres i afdelingen.

Den 18.-19. juni skal Ølgod afdeling præsentere radioamatørernes grej og brug af dette på dyrskuet i Varde og det håber bestyrelsen så mange som muligt vil deltage i. både med CW og på fone og såvel HF som VHF og ligeledes være behjælpelig med opsætning af antenner.

Øg så en rigtig god ferie til alle medlemmer og deres familie.

### **Program:**

18.-19. juni: Udstilling i Varde.

Onsdag den 25. juni: Sidste mødeaften før sommerferien.

Juli: Sommerferie fra og med 2. juli og til og med 30. juli 1980, men det forhindrer ikke nogen aktiviteter.

Vy 73 de OZ1EWT, Andreas.

# KREDS 8

Hovedbestyrelsesmedl.:

OZ4EV, Orla B. Petersen, Onsted,  
8355 Ny-Solbjerg, tlf. (06) 92 83 73.

Amatørnyt hver tirsdag kl. 21,00 via Yding Skovhøj, kanal R3. Stof til udsendelsen bedes indtelefoneret til OZ1BSA, tlf. (06) 27 07 09.

## FREDERICIA

Call: OZ1FRD.

Lokale: H. C. Andersensvej 24, Fredericia.

Møde: Torsdag kl. 19,30 i de ulige uger.

Fmd.: OZ3BS, Knud Mogensen, Købkesvænget 13,  
7000 Fredericia, tlf. (05) 92 59 16.

Sekr.: Erik Funda, Erritsø Bygade 39, 7000 Fredericia,  
tlf. (05) 94 32 09.

Kass.: OZ-DR 1766, Johs. Chr. Andersen,

H. C. Andersensvej 24, 7000 Fredericia, tlf. (05) 92 30 14.

Ungdomsleder: OZ1CLX, Jørgen Jensen, Pjestedengvej 6,  
7000 Fredericia, tlf. (05) 95 40 57.

### **Program:**

Vi holder sommerferie til den 14. august.

Vy 73 de OZ-DR17-66.

## GRENÅ

Lokale: Privat hos OZ9HN, Glentevej 10, Grenå.

Møde: Hver onsdag.

Fmd.: OZ1AMP, Morten Grosbøl Poulsen, Aalsrodevej 49,  
8500 Grenå, tlf. (06) 33 19 03.

Sekr.: OZ1AYN, Børge Jensen, Tinghøjvej 9, Albøge,  
8570 Trustrup, tlf. (06) 33 43 85.

Kass.: OZ9HN, Helmuth Nielsen, Glentevej 10,  
8500 Grenå, tlf. (06) 32 09 96.

Vi har afholdt generalforsamling den 23. april. Efter at formanden, OZ1AMP, Morten havde budt velkommen, blev OZ9FE, Ole valgt til dirigent. Efter at det var konstateret, at generalforsamlingen var rettidig indvarslet, aflagde formanden beretning. Han betegnede det forløbne år som godt, dog med noget skiftende tilslutning til afdelingens arrangementer. Han troede dog, at dette forhold kunne bedres, hvis vi kunne finde et egnet lokale til kursusformål.

Efter at kassereren OZ9HN, Helmuth havde fremlagt regnskabet, gik vi over til valg af bestyrelse, det gav ikke de store problemer, idet alle valg var genvalg.

Det blev vedtaget at fastsætte kontingentet til 50 kr. årligt fra 1. januar 1981.

Herefter gled diskussionen over i mere almindelige emner, hvorfor generalforsamlingen efter dirigentens henstilling blev afsluttet.

Ellers holder vi sommerferie indtil videre undtagen i weekenden 27.-28.-29. juni, hvor vi som tidligere nævnt i forbindelse med Grenågen vil søge at arrangere en »arbejdende radioamatørstand« med HF- og VHF-stationer, RTTY og Microcomputere m.v.

Vi får til huse ved Grenå vestre skole, og tidspunkterne bliver:

27. juni kl. 17,00-21,00.

28. juni kl. 13,00-17,00

29. juni kl. 14,00-20,00.

Vel mødt.

Vy 73 de OZ1AYN, Børge.

## **HORNSYLD**

Call: OZ3TRX.

Lokale: Bjørnkjærvej 5, 8780 Hornsyld.

Møde: Onsdag kl. 19.30. I ulige uger engelsk undervisning og morsetræning ved OZ5LL. I lige uger byggeaften og alm. klubmode.

Fmd.: OZ7OG, Ole Godsk, Begonievej 10, Klakring, 7130 Juelsminde, tlf. (05) 69 33 04.

Kass.: OZ1BIN, K. E. Kofoed, Bredgade 6, 8722 Hedensted, tlf. (05) 89 18 61.

Skr.: Grethe Sigersted, Borgmestervej 58, 8700 Horsens, tlf. (05) 62 18 34.

Afd. giro: 5 35 18 98 c/o kassereren.

Afd. adr.: P. O. Box 32, 7130 Juelsminde.

## **HORSENS**

Call: OZ6Hr.

Lokale: Borgmesterbakken 13, Horsens.

Fmd.: OZ6OQ, Knud Madsen, Kikegardsalle 2, 8700 Horsens. Firma tlf. 62 80 00.

Kass.: OZ1QZ, John Kristiansen, Kirkehøjvej 3, Tvingstrup, 8700 Horsens.

### **Program:**

Mandage kl. 19.00: Rævejagt.

Torsdage kl. 20.00: Klubaften.

Manedens arrangement: Torsdag den 26. juni kl. 20.00 kommer Århus-afdelingen på besøg. Mød op denne aften og få en sludder med dine amatørvenner fra Århus.

Den 28. og 29. juni: Store Østjydske Rævejagt, se det fuldstændige program under Rævejæggen.

*Vy 73 de OZ6OQ, Knud.*

## **KOLDING**

Call: OZ8EDR.

Lokale: Sct. Jørgens Gård, Hospitalsgade.

Møde: Torsdag kl. 20.00.

Fmd.: OZ1ELF, Erik Poulsen, Stenholtgade 17, 6092 Varmark, tlf. (05) 57 12 96.

Skr.: OZ1DGN, Knud Christensen, Mariegade 14, 6000 Kolding, tlf. (05) 52 41 48.

Kass.: OZ5KT, Kristen Thomsen, Chr. Schousvej 4, Tved, 6000 Kolding, tlf. (05) 52 61 55.

Afd. giror.: 3 24 74 81.

## **RANDERS**

Call: OZ7RD.

Lokale: Det gamle Vandtårn, Hobrovej.

Møde: Onsdag kl. 19.30.

Fmd.: OZ3LR, Carlo Lyngby, Vendsysselvej 17, 8900 Randers.

Skr.: OZ3PJ, Poul R. Jensen, Klintevej 8, 8900 Randers, tlf. (06) 42 00 48.

Kass.: OZ1IS, Ove Sørensen, Bjarkesvej 19, 8900 Randers, tlf. (06) 43 80 92.

Afd. postadresse: Postbox 351, 8900 Randers.

Afd. girokonto: 2 14 61 69.

Onsdag den 16. april afholdtes den ordinære generalforsamling efter formandens velkomst til de 15 fremmødte medlemmer, blev OZ5PE, Alfred enstemmigt valgt som dirigent. OZ5PE takkede for valget og gav derefter ordet til formanden. Denne

kunne i sin beretning glæde sig over medlemsfremgang, ved sidste generalforsamling havde vi 63 medlemmer, nu er vi oppe på 78 betalende medlemmer og årsagen til denne pæne fremgang, skyldes nok det gode forhold der hersker i foreningen. Der blev sagt meget i beretningen, men en ting havde formanden hæftet sig ved, at når der kaldtes til et eller andet festligt arrangement i »Tårnet«, så kom medlemmerne i hobe-tal og det på trods af, at vi ikke har så megen plads. EDR's initiativ-pokal gik i år, under kraftigt bifald, til OZ1BZB. Peder Sørensen der på så mange områder, har vist vor forening sin store interesse. Formanden sluttede sin beretning af med en særlig tak til Ane (OZ1ATQ's XYL) der altid sørger for, at der er kaffe på kanden og hygger omkring os alle i foreningen.

Kassereren OZ1IS, Ove fremlagde det reviderede regnskab, som viste et meget smukt resultat og dette på trods af køb, af en 2 meter klubstation. Regnskabet blev enstemmigt godkendt.

Blant de indkomne forslag, kan tre nævnes: 1. bodeforlæg ved for sen aflevering af lånt materiale fra biblioteket. 2. Forslag til netsættelse af et udvalg der kan få vor RTTY materiel op at stå. 3. Oprettelse af en Old-timer klub. Ved afstemning blev punkt 1 nedstemt, men det blev dog besluttet, at fremstille en speciel rykker-skrivelse til bibliotekaren som kan anvendes i slige tilfælde. Punkt 2, blev vedtaget ved at, OZ2CJ, Carl påtog sig opgaven under de betingelser, at OZ1BZB og OZ1ATQ fulgte med og de meldte sig omgående. Punkt 3, blev vedtaget. Formanden vil omgående sørge for, at denne afdeling bliver stablet på benene og det blev derfor besluttet på denne generalforsamling 1980 til ændring forslag i 1981: »Som dispensation foreslås en forsøgsordning med frikontingent for old-timer, der er overgået til folkepension ved de 67 år«.

Der blev valgt tre nye bestyrelsesmedlemmer. Den konstituerede formand OZ3LR, Carlo Lyngby modtog valg som formand. OZ1BZB, Peter Sørensen og OZ3PJ, Poul R. Jensen blev valgt som bestyrelsesmedlemmer og OZ1ATQ, Jul Dørr blev valgt som suppleant. De to afgående bestyrelsesmedlemmer OZ6YO, Bo Rasmussen og OZ8YR, Vagn Rasmussen ønskede ikke genvalg. Vi i den nye bestyrelse vil gerne her igennem rette en speciel tak til disse to tidligere medlemmer, for deres indsats i foreningen.

traditionen tro, rundede OZ8LS generalforsamlingen af med smukke og velmente ord. Generalforsamlingen sluttede kl. 23.00 og dirigenten OZ5PE, Alfred takkede for god ro og orden.

Til æblekage med flødeskum og hjemmebagte boller, har den nye bestyrelse afholdt sit første møde hos formanden OZ3LR, Carlo Lyngby, til orientering for vore medlemmer, har vi besluttet, at afholde bestyrelsesmøde den 1. fredag i hver måned frem til den 6. marts 1981. Fremkomne sager kan behandles på disse møder. Som bibliotekar, blev OZ1EXQ, WillyJensen udnævnt og han var der allerede. »Hvor er Roth-hammæl antennebog henne«.

Da vi sidste år havde besøg af Århus afdelingens medlemmer, vil de arrangere et gensidighedsbesøg hos dem og datoen er fastsat til torsdag den 19. juni kl. 19.30. OZ8CY, C. M. Verholt vil denne aften fortælle om anvendelse af den nye satellit og der vil blive fortalt om Århusafdelingens nyeste projekter og aftenen slutter af med hyggeligt samvær over en kop kaffe. Transporten til Århus finder vi ud af, da mange af vore medlemmer har biler.

Skt. Hansfesten afholdes i »Tårnet« onsdag den 25. juni kl. 19.30 under ledelse af Ane og OZ1ATQ. Medlemmerne vil modtage skriftlig indbydelse vedlagt den ny reviderede udgave af vor QTH-liste.

Meddelelse: QSL manager OZ3LR opfordrer nye og gamle medlemmer som er vant til at modtage QSL via afdelingen, til at krydse sit navn af på den ophængte liste i afdelingens lokale.

### **Program:**

Hver mandag: Kursus i VTS ved OZ1CXS, Jørgen Pank og OZ1AMX, Søren E. Poulsen.

*Vy 73 de OZ3PJ, Poul.*



## VEJLE

Call: OZ5VEJ.

Lokale: Dæmningen 58, Vejle.

Møde: Hver tirsdag kl. 20,00.

Fmd.: OZ1DHQ, Per Wellin, Fredericiavej 30, Snoghøj,

7000 Fredericia, tlf. (05) 94 37 91.

Sekr.: OZ3HI, H. M. Nørgaard, Ørstedsgade 2A, 7100 Vejle,

tlf. (05) 82 66 48.

Kass.: OZ1BHQ, Per Posselt, Hollændervej 29, 5500 Middelfart,

tlf. (09) 41 41 43.

### **Siden sidst**

Når dette læses har afdelingen holdt sommerferie. Derfor kun en kort omtale af generalforsamlingen, den forløb stille og fredeligt. Der var en del snak om Vejle repeateren, den får et nyt PA-trin efter pinse. Til bestyrelsen blev valgt OZ1DHQ til fmd. Den øvrige bestyrelse konstituerede sig således: OZ3WS næstfmd. OZ1BHQ kasserer, OZ3HI sekretær, Og OZ1CWM.

Til nyt embede som depot- og lokalebestyrer blev valgt OZ1BJL.

Den nye bestyrelse vil gerne benytte lejligheden til at sige tak til den gamle for veludført arbejde, og ønske alle en god sommerferie.

Vy 73 de OZ3HI.

## VIBORG

Fmd.: OZ8OX, Niels Ole Simonsen, Glentevej 27,

8800 Viborg, Tlf. (06) 62 35 94.

Sekr.: OZ5LD, Leo Dam, A. S. Ørstedsvvej 37,

8800 Viborg, tlf. (06) 62 98 03.

Kass.: OZ7OT, Ole Rahn, Tostrupvej 7,

8800 Viborg, tlf. (06) 63 83 52.

## SILKEBORG

Call: OZ7SAC.

Lokale: Lunden, Vestergade.

Møde: Hver tirsdag kl. 19,30.

Fmd.: OZ1AJP, Finn Christiansen, Dannevirkevej 6, 8600 Silkeborg,

Tlf. (06) 81 48 49.

Sekr.: OZ2KI, Gunnar Wurtz, Serup Holmegårdsvej 2,

8632 Lemming.

Kass.: OZ5RU, Jan Rubin, Baunehøjvej 76, 8600 Silkeborg.

Tlf. (06) 81 38 58.

Afd. girokonto: 9 21 18 88.

### **Siden sidst**

Tirsdag den 22. april havde vi besøg af OZ9SW som på en levende og interessant måde gennemgik de forskellige kommunikationsmåder på VHF og UHF. Det er en skam at kun få af klubbens VHF og UHF amatører mødte op.

### **Program:**

Da der erfaringsmæssigt møder meget få medlemmer op i forsommeren, har vi indtil sommerferien almindelig klubaften om tirsdagen. Vi holder ferielukket i ugerne 28 - 29 - 30. God ferie.

Vy 73 de OZ4YC, Søren.

## ÅRHUS

Call: OZ2EDR.

Klubhus: Frederiks Allé 164, Århus.

Afd. girokonto: 3 09 19 29.

Fmd.: OZ4EV, Orla Petersen, Onsted,

8355 Ny-Solbjerg, tlf. (06) 92 83 73.

Sekr.: Freddy Thomsen, Præstekrævej 19, Studstrup,

8541 Skodstrup, tlf. (06) 99 17 72.

Kass.: OZ8YV, Arne Hansen, Valmuevej 7,

8450 Hammel, tlf. (06) 96 34 20.

### **Program:**

Torsdag den 19. juni: Klubaften/besøg af Randers afd. OZ8Cy

kommer og fortæller om muligheden for at bruge den ny satellit.

Torsdag den 26. juni: Vi besøger Horsens afd. Tilmelding til bestyrelsen senest torsdag den 19. juni.

Juli: Vi holder sommerferie, derfor ingen møder.

Vy 73 de OZ8YV, Arne.



Hovedbestyrelsesmedl.:

OZ9NT, Bjarne Andersen,

Skræddervej, Gærum,

9900 Frederikshavn, tlf. (08) 48 60 79.

## FREDERIKSHAVN

Call: OZ6EVA.

Lokale: Randersgade 57.

Møde: Hver tirsdag kl. 20,00.

Fmd.: OZ8JE, Erik Pennerup, Højrupsvvej 66,

9900 Frederikshavn.

Sekr.: OZ6PN, Henrik Jacobsen, KLøvervænget 9 Haldbjerg,

9900 Frederikshavn.

Kass.: OZ1FGS, Arne Dahl, Solsbækvej 122, 9300 Sæby.

Tirsdag den 13. maj 1980 holdt Frederikshavn afdelingen ordinær generalforsamling i klublokalerne, Randersgade 57, Frederikshavn. Fremmødt var ialt 6 medlemmer.

Formanden OZ9NT, Bjarne, bød velkommen og udbad sig forslag til dirigent. Valgt blev OZ8JE, Erik.

Formanden indledte med at mindes afdøde E. Holst og udtalte et æret være hans minde.

Omtalte herefter de mange arrangementer, der havde været i vinteren 1979/80. Desværre måtte man konstatere, at interessen blandt medlemmerne havde været meget ringe, hvilket kun kunne beklages.

Afdelingen har for tiden 42 medlemmer, heraf en del nye, som desværre heller ikke havde været særlig flittige til at møde op i afdelingen.

Det tidligere etablerede samarbejde med tyske amatører i Bremerhøften var ophørt på grund af manglende tilslutning fra vor side.

I den forløbne sæson var der afholdt 5 morseprøver og 4 havde bestået.

For så vidt angår vore klublokaler konstaterede formanden, at der ikke siden sidste generalforsamling var sket ret meget med hensyn til istandsættelsen, idet der ikke fra medlemmernes side havde været ydet nogen indsats for at give lokaleudvalget en hjælpende hånd, hvorfor udvalget havde indstillet arbejdet.

Formanden oplyste til slut, at der fra afdelingens side ville blive givet OZ5LY, Bent, en påskønnelse for hans store hjælpssomhed og indsats som instruktør m.v. i den forløbne sæson.

Kassereren OZ1FGS, Arne, gennemgik regnskabet og redegjorde for de store udgifter, der har været afholdt til lokaler, specielt til installation af toilet.

Regnskabet udviste på grund af disse store udgifter kun en formue på 240,26 kr. Indtægter og udgifter havde ialt andraget henholdsvis 7.815,68 kr. og 7.575,42 kr. Det skal dog bemærkes, at der i indtægterne er indeholdt kassebeholdningen ved regnskabsårets begyndelse, ca. 1800 kr.

Revisionsbemærkningerne blev oplæst og taget til efterretning.

Regnskabet godkendtes.

Der var ikke indkommet forslag.

Formanden OZ9NT, Bjarne, oplyste, at han ikke ønskede genvalg, hverken som formand eller medlem af bestyrelsen. Det samme gjorde sig gældende for OZ1AHP, Hugo med hensyn til valg som sekretær eller bestyrelsesmedlem.

Formanden gjorde opmærksom på, at den nye formand mindst skulle være i besiddelse af C licens og helst B licens, da pågældende var ansvarlig for eventuel klubstation samt skulle være tilstede ved morseprøver.

OZ8JE, Erik, tilkendegav, at han som landet lå ikke ønskede genvalg.

Da der ud over 4 af bestyrelsens medlemmer, hvoraf de 3 nu afgik, alene var mødt 2 medlemmer, som iøvrigt ikke ønskede at blive valgt til nogen af de ledige poster, måtte dirigenten konkludere, at konsekvensen heraf var, at der ikke længere fandtes nogen bestyrelse, hvorfor der måtte indvarsles til en ekstraordinær generalforsamling med følgende dagsorden:

1. Valg af dirigent.
2. Valg af bestyrelse eller, såfremt dette ikke er muligt, opløsning af afdelingen.
3. Eventuelt.

Den ekstrordinære generalforsamling indkaldes ved særligt brev til afholdelse tirsdag den 27. maj 1980 kl. 20 i klublokalerne, Randersgade 57.

Der forelå ikke ting af vigtighed.

Dirigenten afsluttede generalforsamlingen og takkede for god ro og orden.

*Vy 73 de OZ1AHP, Hugo.*

Tirsdag den 27. maj 1980 holdt afdelingen ekstraordinær generalforsamling i klubhuset på Randersgade. Fremmødt var 16 medlemmer.

Der forelå følgende dagsorden:

1. Valg af dirigent.
2. Valg af bestyrelse/Evt. opløsning af afdelingen.
3. Eventuelt.

OZ9NT bød velkommen og konstaterede, at generalforsamlingen var lovligt indvarslet, hvorefter han udbad sig forslag til valg af dirigent. Valgt blev OZ6PN.

Dirigenten gik direkte til dagsordenens pkt. 2 og oplyste at der skulle vælges 5 medlemmer til bestyrelsen samt 2 suppleanter. Han udbad sig forslag.

Foreslået blev: OZ1CCB, OZ6PN, OZ1FGS, OZ8JE, OZ2OU, OZ1CJG og OZ1GGF, ialt 7.

Der stemtes om besættelsen af de 5 bestyrelsesposter, idet der var enighed om, at de 2 af de 7 foreslåede, der ikke valgtes til bestyrelsen, var valgt som suppleanter i rækkefølge efter opnået stemmetal.

Følgende valgtes som medlemmer af bestyrelsen: OZ8JE - 13 stemmer, OZ6PN - 12 stemmer, OZ1FGS - 12 stemmer, OZ1CCB - 11 stemmer, OZ2OU - 10 stemmer.

Som suppleanter var herefter valgt OZ1GGF (9 stemmer) og OZ1CJG (5 stemmer).

Til revisor valgtes OZ1AHP i stedet for OZ6PN, som var valgt til bestyrelsen.

Under eventuelt, anførte OZ1CJG, at han gerne så, at flere medlemmer mødte frem for at bistå med færdiggørelsen af toiletlet ved klublokalerne.

Iøvrigt var der ingen bemærkninger, hvorfor dirigenten afsluttede generalforsamlingen og takkede for god ro og orden.

Bestyrelsen holdt møde umiddelbart efter generalforsamlingen og konstituerede sig med OZ8JE, Erik Pennerup, Højrupvej 66, 9900 Frederikshavn, som formand, OZ6PN, Henrik Jacobsen, Kløvervænget 9, Haldbjerg, 9900 Frederikshavn, som sekretær og OZ1FGS, Arne Dahl, Solsbækvej 122, 9300 Sæby, som kasserer.

## HADSUND

Call: OZ7HDS.

Lokale: Det gl. motorkontor, Tinggade 2, Hadsund.

Møde: Mødeaften tirsdag kl. 19,00.

Fmd.: OZ7IH, Henning Rehné, Sjællandsgade 9, 9560 Hadsund, tlf. (08) 57 23 42.

## HJØRRING

Call: OZ3EVA.

Lokale: Pensionistboligen, Nørrebro, Hjørring.

Møde: Tirsdag kl. 20,00.

Fmd.: OZ1IT, Axel Hartmand, P. Rimmensgade 26, 9850 Hirtshals, tlf. (08) 94 10 48.

Sekr.: OZ1VF, Arne Olesen, Højersgade 12, 9850 Hirtshals, tlf. (08) 94 13 26.

Kass.: OZ5DV, Ejner Christensen, Lundtoftevej 28, 9800 Hjørring, tlf. (08) 92 74 01.

Postadr.: Box 204, 9800 Hjørring.

Afd. girokonto: 6 23 99 27.

### Generalforsamling

Som dirigent blev valgt OZ1AT, Anders, som konstaterede at generalforsamlingen ikke var lovligt indvarslet, man udsatte generalforsamlingen til kl. 21,15, i mellemtiden blev der indsamlet fuldmagter for at gøre generalforsamlingen lovlig.

Kl. 21,15 var der fremmødt 17 medlemmer og 2 fuldmagter, hvorefter dirigenten kunne konstatere at generalforsamlingen kunne fortsætte som værende lovlig, hvilket blev enstemmigt vedtaget.

Efter formanden OZ9JE's beretning, som var en gennemgang af årets aktiviteter, gik man over til gennemgang af regnskabet, som kassereren OZ5DV oplæste, og som viste en sund økonomi.

Regnskabet blev enstemmigt godkendt.

Indkomne forslag: ingen.

Valg af bestyrelse. På valg var OZ5DV, Ejner, og OZ1CVK, Vagner, OZ1CVK, Vagner ønskede ikke genvalg.

Valgt blev OZ5DV, Ejner og OZ1VF, Arne, suppleanter blev OZ1FDU, Frank og OZ1CVK, Vagner.

Valg af revisorer. Genvalgt blev OZ9JR, Åge, suppleant OZ9FI, Finn.

Eventuelt: Formanden gjorde opmærksom på idekassen, og håbede på større fremmøde i afdelingen fremover.

Dirigenten OZ1AT, Anders takkede for god ro og orden, og afsluttede hermed generalforsamlingen.

Efter generalforsamlingen konstituerede bestyrelsen sig på følgende måde. Formand OZ1IT Axel, Kasserer OZ5DV Ejner, Sekretær OZ1VF Arne og bestyrelsesmedlemmer, OZ9JE Jeppe og OZ1DJN Poul. Hvorefter OZ9JE Jeppe trak sig ud af bestyrelsen, som istedet har indkaldt 1. suppleanten OZ1FDU, Frank.

CW kurset er afsluttet med prøve, og følgende har bestået OZ1IT Axel, OZ1VF Arne, OZ1FAJ Knud, OZ1FDU Frank, OZ1FEJ Leif og OZ1FFF Gordon.

Der er en tak til OZ1CVK Vagner for hans veludførte arbejde som sekretær i klubben.

På gensyn i klubben tirsdag den 16. september 1980 kl. 20,00.

*VY 73 de OZ1VF, Arne.*

**På grund af redaktionens og trykkeriets sommerferie bedes indsendelsesfristen den 20. juni overholdt.**

## HOBRO

Call: OZ4HOB.

Lokale: Karlebyvej 4, Hobro.

Fmd.: OZ6UD, Peer Andersen, Karlebyvej 4, Karleby,  
9500 Hobro, tlf. (08) 52 02 34.

Sekr.: OZ4SU, Tage Kristensen, Engsvang 6, Sdr. Onsil,  
9500 Hobro, tlf. (08) 54 41 06.

Kass.: OZ1BOT, Tommy Wickberg, Daniavej 127, Assens,  
9550 Mariager, tlf. (08) 58 35 64.

## SKAGEN

Call: OZ9EVA.

Lokale: Bunken, Drogden.

Møde: Hver tirsdag kl. 20,00.

Fmd.: OZ4HD, Harry Damgaard, Ivar Christensensvej 39,  
9990 Skagen, tlf. (08) 44 23 70.

Sekr.: OZ8CB, Carl Bæhr, Markvej 108,  
9990 Skagen, tlf. (08) 44 49 29.

Kass.: OZ3NG, Jens Jørgen Bindslev, Ryttervej 42,  
9990 Skagen, tlf. (08) 44 23 58.

Postadr.: Postbox 116, 9990 Skagen.

## ÅLBORG

Call: OZ8JYL.

Klubhus: Forchammersvej 11, 9000 Ålborg.

Møde: Onsdag kl. 20,00.

Fmd.: OZ7SG, Erik Sandberg, Vibevej 2,

9575 Terndrup, tlf. (08) 33 55 23.

Sekr.: OZ2VE, Erik Biehl, Degnelodden 22,

9000 Ålborg, tlf. 18 22 81.

Kass.: OZ1EWX, Birgit Andersen, Esbjergparken 49,  
9220 Ålborg Ø, tlf. (08) 15 78 25.

Afd. girokonto: 5 44 47 99.

Bestyrelsen holdt fællesmøde med klubbens mange udvalg den 21. maj i klubhuset. Man drøftede udvalgenes arbejde i den forløbne sæson, økonomi og planer for den kommende sæson. man konstaterede stor enighed om, at der fremover fandt lignende møder sted. Det var glædeligt, at alle udvalgsmedlemmer var mødt.

Strømforsyningen til klubbens nye HF-station er nu færdig, og bestyrelsen arbejder videre med antenneprojekter og op-sætning af antennemast.

Husk radioekkonnyt hver mandag kl. 19,00 – Sidste udsendelse før sommerferien er mandag den 23. juni kl. 19,00 – Første udsendelse efter ferien er mandag den 11. august.

Sidste klubaften før ferien er onsdag den 18. juni kl. 19,30 – Første klubaften efter sommerferien er onsdag den 13. august kl. 19,30.

Klubbens lejrudvalg arbejder for fuld kraft med forberedelse til sommerlejren i Tranum, som finder sted lørdag den 5. juli til søndag den 13. juli, på Campingpladsen Skovly i Tranum. Rævejagterne arrangeres i samarbejde med Hjørring afdeling.

Bestyrelsen ønsker god sommerferie og på gensyn i Tranum.  
Vy 73 de OZ1CYU, Bent.

**På grund af redaktionens og trykkeriets sommerferie bedes indsendelsesfristen den 20. juni overholdt.**

## GRØNLAND

### JULIANEHÅB

Postadresse: Postbox 121, 3920 Julianehåb.

Call: OX3JUL.

Fmd.: OX3FG, Walter Jessen Christensen.

Sekr.: OX3PR, Per Rud Hansen.

Kass.: OX3CS, Carsten Schou.

Møde: Første torsdag i måneden.



### Regnskab for EDR's Hjælpfond

1. januar - 31. december 1979

#### Bidragsregnskab:

Personbidrag .....	1.049,30
Afdelingsbidrag .....	84,00
Anonyme bidrag .....	2.030,00
Indsamlet på kredsmøder .....	482,00
Indsamlet på Repræsentantskabsmødet 1979 .....	826,90

Bidrag ialt .....	4.472,20
Renter på Girokonto .....	3,14
Renter Sparekassen .....	1.783,31
Indtægter ialt .....	6.258,65
Udgifter .....	0,00

Overført til Formuekonto 6.258,65

#### Status pr. 31. december 1979:

Indestående på Girokonto .....	339,60
Indestående i Sparekassen .....	23.155,10
Aktiver ialt .....	23.494,70
Passiver ialt .....	0,00

#### Formuekonto:

Saldo pr. 1. januar 1979 .....	17.236,05
Overført årets indtægter .....	6.236,05
Saldo pr. 31. december 1979 .....	23.494,70

Ålborg, den 1. januar 1980  
Knud E. D. Dantoft, OZ5KD, kasserer.

Ovenstående regnskab er dags dato revideret, bilag er sammenholdt med den førte kasseklade og beholdningerne er kontrollerede og intet fundet at bemærke.

Frederikshavn, den 27. maj 1980.  
Henrik Jacobsen, OZ6PN, revisor.

**QSL OG LOGBØGER**

Mangler du QSL-kort? Så lad os sende dig gratis prøver, brochure + prisliste - Logbøger kr. 11,40. Summarylog og contestlog kr. 12,95 incl. moms + porto.

**JOHN HANSEN - BOGTRYK & OFFSET ApS**  
Strandvejen 9 - 5800 Nyborg - Tlf. (09) 31 04 58



# SILENT KEY

## OZ6YZ

Pludselig og uden varsel blev Erling Hvidbjerg, OZ6YZ, revet bort den 9. maj 1980.

Det gjorde et stærkt indtryk på os, der kendte ham og talte med ham lige til dagen før.

For Erling var en mand man gerne talte med. Han udstråede venlighed, hjælpsomhed, hygge og ægte begejstring for vor fælles hobby.

Interessen begyndte omkring 1948, hvor han blev medlem af EDR. Erling boede da i Hadsund, men måtte snart flytte til Stenum for at overtage faderens virksomhed. Travlhed med erhvervet fulgte, og hobbyen måtte vige i en lang arrække.

Men omkring 1976 blev Erling for alvor aktiv igen, både på HF-båndene og på 2 m. DX blev hans store interesse. Han nød jagten på nye lande og skjulte ikke sin oprigtige glæde over de resultater og diplomer han opnåede.

Det var også en glæde for ham, at sønnen Jan fik licens som OZ6QN.

Mange, især i Vendsyssel, vil savne Erlings hjertelige stemme i højtaleren. –

Vi vil huske Erling længe.

OZ7MP.

## OX3WE

»Grønlands første radioamatør – OX3WE, Ole Windstedt, Godthåb, døde lørdag den 10. maj på Dronning Ingrid's Hospital i Godthåb.

Ole kom første gang til Grønland i 1932 som medlem af en ekspedition til Thule. Oles opgave på ekspeditionen var at oprette en radiostation bestykket med en 50 watt sender og et antenneanlæg på 25 meter træmaster.

I september måned samme år, havde Ole, under kaldesignalet OZ2Z (OX var ikke indført på det tidspunkt, men kom først til i 1936) den første forbindelse mellem Thule og Danmark. Modparten var OZ2E og QSO'en blev kørt på 40 meter.

Opholdet i Thule varede 13 måneder og efter en tur i Danmark, rejste Ole året efter til Østkysten som radiotelegrafist, ekspeditions- og fangstmand og – naturligvis – som radioamatør. Opholdet i Østgrønland varede 2 år og bød på mange spændende oplevelser.

Efter nogle år i Danmark vendte Ole i 1949 tilbage til Grønland som deltager på et hold, der opstillede radio- og vejrstationer i byer og bygder, eller som det hed dengang i kolonier og udsteder. Al bagagen var en SM19 med hvilken der blev kørt 80 og 40 meter.

I 1952 startede Ole sin egen virksomhed – noget med radio, naturligvis – i Godthåb. I midten af 60'erne stod han bag indførelsen af kabel-TV i Godthåb med programmer tappet fra dansk TV.

Forretningen, og ikke mindst TV-sagen, tog megen tid, så meget, at der slet ikke blev tid til amatørradio i en årrække. Det var derfor til stor glæde for mange, at OX3WE blev aktiv i midten af 70'erne. Som /MM kørte han mange QSO'er på rejser i egen båd langs vestkysten, fra Nanortalik i syd til Upernavik i nord – for i sin egenskab af formand for sammenslutningen af TV-foreninger i Grønland, at snakke TV.

På en sådan rejse mødte vi, i Julianehåb, OX3WE ved en sammenkomst i lokalafdelingen i maj måned 1975. Ved denne lejlighed fortalte han om sine mange og brogede oplevelser i Grønland.

En pioner er ikke mere. Æret være hans minde.

OZ3PE ex OX3AB.

## OZ8KE

OZ8KE, Knud Eriksen er afgået ved døden 53 år gammel.

OZ8KE var ivrig radioamatør og trofast medlem af Århus afdelingen.

Knuds svære sygdom, de senere år gjorde, at der var perioder vi ikke så ham i klubben, afdelingen eller hørte ham på båndet.

Æret være hans minde.

Århus afdelingen OZ4EV.

## EDR's MEDLEMSERVICE TILBYDER:

Logbog, format A4 med spiral, pr. stk. ....	9,00 kr.
10 stk. ....	78,40 kr.
Contest log, format A4 med heftning, pr. stk. ....	5,60 kr.
10 stk. ....	50,95 kr.
The radio Amateur's World Map (Verdenskort i 4 farver), format 70 × 100 cm i Azimutaprojektion, pr. stk. ....	32,00 kr.
10 stk. ....	280,00 kr.
EDR T-shirts, gul med sort embleme ....	25,45 kr.
(Bestil størrelse, M. S.)	
EDR-jubilæumsplade, incl. emballage og forsendelse	47,85 kr.
EDR vognmærke med call fremstillet af vinyl, sorte bogstaver på hvid bund, selvklebende, Format 17 × 12 cm. Husk ved bestilling at opgive call! Pr. stk. ....	5,60 kr.
10 stk. ....	45,85 kr.
Vejen til sendetilladelsen, 4. udgave ....	28,75 kr.
Vejen til sendetilladelsen, 6. udgave ....	72,15 kr.
(Rabat til afdelinger ved samlet køb af 10 eller 25 stk.)	
Emblemer ....	12,00 kr.
QSO-instruktionshefte ....	5,00 kr.
Dragtemblem ....	10,00 kr.

EDR's forretningsfører står til rådighed for yderligere oplysninger. Bestilling foretages ved forudbetaling på giro 5 42 21 16. EDR, Box 79, 1003 Kbh. K., og varenne bliver fremsendt portofrit. Alle ovennævnte priser er incl. moms.

## AMATØRANNONCER

Taksten for amatørannoncer er **35 øre** pr. ord. **Mindst 6 kr.** Annoncerne sendes direkte til forretningsføreren **inden den 20. i måneden, bilagt betalingen i gængse frimærker. For sent indsendte annoncer henlægges til næste nummer af OZ.** Amatørannoncerne skal forsynes med navn og adresse eller call og optages ikke, hvis underskriften kun er et telefon-nr.

Sælges: Swan SS-200A fuldtransistoriseret 5-bånds transceiver med power. Står som ny, kr. 5.500,-. Endvidere sælges Hy-Gain kommunikationsmodtager model R-1530, 0-30 MHz kontinuerligt, kr. 9.000,- incl. 19" rack.

OZ1DIQ, S.L. Mielby, tlf. (03) 69 89 05 efter kl. 17,00, eller (01) 70 87 77 kl. 8-16.

Sælges: IC-RM 3, Scanner med hukommelse til IC-211E og IC-701, kr. 500,-. Strømforsyning med 2 instrumenter, kortslutnings sikret, output 12-15 V, DC 6 A, kr. 500,-. OZ6OZ, Kurt Nielsen, Sdr. Omme, tlf. (05) 34 18 36 efter kl. 18.

Købes: Køreklar 2 meter station, pris ikke over kr. 800,-. Jens Jakobsen, Nørgårdsvej 3, 9260 Gistrup, tlf. (08) 31 42 97.

Sælges: Modtager 80 til 10 meter + 27 MHz Yaesu FR50B kr. 1.000,-. Sender SSB, CW 80 til 10 meter m/strømforsyning, Heathkit HX-20 kr. 800,-. Begge dele fremstår som nye, og er med manual.

OZ1BG, Børge, tlf. (03) 82 06 97.



**IC 251 E** 2m basestation FM, LSB/USB CW.  
10W m/indb. strømforsyning ..... kr. **6995,-**

**IC 255 E** 2 m mobilstation FM syntese  
med 5 el. 25 kHz step. 25 W ..... kr. **3595,-**

**IC 260 E** 2m mobilstation 10W FM,  
LSB/USB, CW ..... kr. **4995,-**

**IC-2 E** 400 kanals lommestation ..... kr. **2195,-**

Ring eller skriv efter den nye ICOM brochure.

Vi fører også Drake - Yaesu - Kenwood - Atlas -  
Microwave - Daton - J-Beam m.m.



**ELECTRONIC**

Bogfinkevej 7, Kraghave  
4800 Nyk. F., (03) 83 91 70

Sælges: 200 stk. brugte rør E.D.P.U samlet kr. 400,-. OZ1951-52-53-55-56-59 komplet - 1954/11nr. - 57/9 nr. - 58/11nr. - 60/10nr. - 61/10 nr. - 62/5 nr. Alle med huller til fakturabind, samlet kr 200,-. 2 stk. TT21, kr. 25,-. Hovedtelefon, værnemagt, kr. 25,-. Drejekondensator 3 x 480 pF kr. 35,-. 3 x 15 pF fræseplader, kuglelejer kr. 35,-. + forsendelse.  
OZ1JX, tlf. (05) 64 07 90.

Sælges: H.F. transceiver FT 200, 100 % O.K., meget velholdt, ser ud som ny. 2 nye P.A. rør medfølger, kr. 2.500,-  
OZ5MN, Kirkevænget 9, 8510 Tranbjerg, tlf. 29 17 47.

Sælges: SSB mellem frekvens MD502 udstyret med den store 90 dB filter 10,7 MHz, BFO/spændingsmodul MD538 med krystaller til LSB, USB og FM, samt 1 W LF forstærker, alt færdigsamlet, 100 % OK. Pris kr. 700,-  
OZ1BEM, tlf. (06) 61 11 71.

Sælges: Pæn 2 m FM transceiver IC 240, 1/2 år gammel, kr. 1900,-.  
OZ1FZW, Peder, tlf. (05) 58 52 36, mellem kl. 17.00 og 21.00.

Sælges: YAESU transceiver FT 301 med FP 301 power supply samt isat CW-filter. Stationen er som ny og leveres med manual i original emballage. Pris kr. 6.000,-, evt. kan Atlas RX 110 indgå i handelen.

OZ1ETU, tlf. (03) 66 77 35.

Sælges: 1 videokamera (skal rep.), 1 viewfinder kamera m/zoom, 1 videokamera for Sony Betamax med zoom, video monitor, Kalundborg modtager.

Købes: Storno 600 25 w 4 m PA-trin, sekvenstoneudstyr.  
OZ5GP, tlf. (02) 99 67 33 efter kl. 17.30.

Sælges: 5 bånd HF-station Argonaut 509 CW/SSB, 5 W alle bånd, med fuld break in. samt CW filter 208 1,5 kHz/0.8 kHz. Alt i original emballage. Stationen fremtræder som ny og har kun kørt ca. 60 QSO s. Manual medfølger. Nypris kr. 3.845,-. Prisinde kr. 2.445,-.

OZ1AXG, Flemming, tlf. (01) 78 36 66.

Sælges: BSP sender og modtager med LF og squelch og 12 W. PA-trin i kasse klar til brug, kr. 1.050,-.

OZ2TT, Ole Lunderskov, tlf. (06) 23 03 52.

Sælges: Små gedigne manipulatorer til indbygning, udført i forchromet messing og med pinolje samt fingerarme i moseeg sælges. pr. stk. kr. 105,-.

OZ4IT, Leif Bøtter, Skovsbovej 5, 5700 Svendborg, tlf. (09) 21 90 42.

Sælges: 3 stk. 6 element 2 meter Yagi's, fabriksnye, med foldet dipol til baluntilpasning. Pris kr. 120,- pr. stk.

OZ1AAX, tlf. (06) 22 26 72

Sælges: Drake MN-2000 Matchbox kr. 1200,-. Drake W-4 watt/SVR meter kr. 425,-. SWR-meter model med 2 metre kr. 100,-. HY-gain Th3mk3 3ell beam kr. 1000,-. Hy-gain 2ell Quad kr. 450,-. Hy-gain gp 18avq kr. 150,-. IRC svarkuponer. OZ hele årgange 1700,-. TR-44 rotor m/kabel 25 m kr. 500,-. 11 m gittermast m/barduner kr. 450,-. PA-rør 4cx1500b, LF-trafo udtag 22 Kohm, 250 ohm, 5,2 Kohm, 5-bladet flad blæser kr. 75,-. Trio lavpasfilter LF-30 kr. 60,-. IRC svarkuponer. OZ hele årgange 56-79 kr. 30,-, løsnnumre 67-5/7/8/11, 68-5/6, 69-1/2/7, 70-6/8, 71-10/11/12, 72-3/4/5/6/9/10/11/12, 74-8 75-1/9, 77-3/4/5/6/7/8/9/10/11. Svensk QTC 73-10/11/12, 74-1/2/3/4/5/6/7/8/9/10/11.

OZ9VO, Palle Olsen, tlf. (09) 11 92 17.

Sælges: Fabriksny Yaesu Musen FT 225, kr. 4.700,-.

OZ6VJ, tlf. (019 19 10 62).

Sælges: 1 stk. TR 2300 FM transceiver og 1 stk. SWR 100 B SWR/power meter. Begge dele meget lidt brugt, kun et år gammel.

OZ1FVU, Thomas Thomsen, tlf. (05) 17 91 14.

Sælges: Kenwood TS-700 som ny kr. 3.500,-. 2 m Cush-Craft X-Yagi 12,4 dB incl. 2 x 15 m 10 mm coaxkabel, fasekabler og connectors kr. 250,-. 2 m Cush-Craft Ringo-Ranger 6 dB incl. 10 mm coaxkabel og connector kr. 100,-.

OZ5HW, tlf. (04) 42 60 96.



**DRAKE AOR STANDARD YAESU**

**BSP byggesæt - HF, VHF og UHF stationer**

HUSK VI HOLDER FERIELUKKET FRA 28.6.-7.7. BEGGE DAGE INCL. - VI HOLDER OGSÅ LUKKET LØRDAG I JULI MÅNED



commander radio Smallegade 4 · 2000 Kbh. F · Telefon 01- 34 34 22

# Også De kan trygt bruge VORE komponenter - er Deres garanti for KVALITET og pris



## RETTELSESR OG TILLÆG TIL 1979/80 KATALOGET (det blå):

Priserne er incl. 20¼% moms.  
Ret til ændringer forbeholdes,  
uden forudgående meddelelse.

Prisgruppe I = 1-9 stk. ens.  
Prisgruppe II = 10-24 stk. ens.  
Alle priser er pr. stk.

Side 2:	I	II
74S196 .....	29,90	
7413 .....	4,90	4,40
7442 .....	6,30	5,95
7447 .....	11,80	11,30
7490 .....	6,25	5,90
7493 .....	6,25	5,90
74192 .....	13,80	13,10
74193 .....	13,80	13,10

Alle TTL-priser ændres i takt med at nye kommer på lager.

Side 3:	I	II
CA 3039 .....	12,25	11,65
CA 3080S .....	Anull.	
CA 3085 .....	13,20	12,55
CA 3161E .....	17,80	16,90
CA 3146E .....	18,90	17,95
CA 3062-81-88 .....	Udg.	

Side 4:	I	II
ICM7216D Tæller .....	169,00	
* L 200 volt reg. ....	19,85	18,85
* LM 339N .....	9,65	8,90
* MC 10116 .....	6,00	5,50
* MC 10131 .....	16,15	15,25
SAJ 110 .....	Udg.	
* SAS 570 .....	19,85	
* SPX 33 Opto .....	12,95	
* TCA 440 .....	16,50	15,90
TCA 730 .....	29,90	28,90
TCA 740 .....	29,90	28,90
* TDA 1034/ .....		
NE5534 .....	23,40	21,95

Side 5/6:	I	II
* 2N 5321 .....	8,80	
* 2N 3773 (140 V/16 A) .....		
40673 .....	39,80	37,80
	12,60	11,95

\*) ANGIVER AT VAREN ER NY!

Side 7/8:	I	II
BC516 Darlingt .....	3,30	2,90
* BC517 30 V/0,3 A .....		
	3,30	2,90
* TIP 2955 .....	11,95	10,90
* TIP 3055 .....	10,90	9,80
* T 2800 Triac .....	16,90	15,95
* W 005 Bro 1,2 A .....	5,50	4,95
* BP104 Infrarød. ....	14,85	13,75
* 1N914 .....	1,25	1,10

Side 9:	I	II
Fejl i februar rettellesbladet - skulle være: Lagerføres efter E 48 rækken +/- 1 % modstande fra 5,1 R-1 M ohm.		
Pr. stk. 1/4 W .....	0,95	
i bdt. m/10 stk. ....	8,00	
1/2 W 2,2-2,7-3,3 og 3,9 M ohm	2,50	2,25
* 5 watt modstande i E 6 rækken fra 0,27R-10K ohm	3,80	3,25
Ø 6 mm potentiometre i LIN. udgave:		
Ø 25 mm hus .....	6,00	5,75
Stereo potentiometre Ø 6 mm aksel nu 10K - 47k - 100k - 220k pr. stk. ....	13,25	

Side 12/13:	I	II
Alle priser på batterier er annulleret, herefter dagspriser. - Hellekens 410/778: Udgået.		
Køleplader:		
KL102 2,5°/W .....	19,75	18,25
KL122 1,0°/W .....	77,35	
KL139 0,6°/W .....	96,60	
MINI relæer, passer i 16 bens dil fatn., føres f/6 el. 12 V spole-spænding.		
* HB1-1 skifte .....	23,85	22,65
* HB2-2 - 30V/2A .....	27,85	26,45
Kamrelæer: 6-12-24 eller 48 v. 1 sæt sk. desuden 1,5 og 3 volt .....	25,95	24,65
2 sæt sk. ....	35,50	

Side 15:	I	II
Tantal kondensatorer:		
0,15-1,0 uF .....	2,75	2,60
1,5-4,7 uF .....	2,85	2,70
6,8-100 uF .....	4,95	4,70
* Bipolare kondensatorer:		
1 uF/50 volt .....	7,30	
10 uF/50 volt .....	8,90	
16 uF/50 volt .....	9,75	
99 uF/50 volt .....	16,75	

* Elektrolyt kondensatorer:	I	II
1 uF-2,2 uF-3,3 uF-4,7 uF		
63 volt lodret .....	1,35	1,15
10 uF/40 V lodret .....	1,35	1,15
22 uF/16 V lodret .....	1,50	1,35
22 uF/40 V lodret .....	1,85	1,65
47 uF/16 V lodret .....	1,85	1,65

Side 18:	I	II
* 1 leder + skærm (Ø 0,07 mm <sup>2</sup> ) føres i fig. farver: Sort, rød, grøn, blå, brun og grå. -		
Pr. m .....	2,00	
Pr. m v/3 m .....	1,75	
Pr. m v/10 m .....	1,60	
* Samme farve.		
Loddetin:		
0,91 mm - 5 m .....	8,90	
0,92 mm - 10 m .....	16,25	
0,91 mm 1/2 kg .....	99,00	



Side 19:	I	II
Coax ch. fatn. ....	5,50	
* Bananstik blød plast m/ side-hul - rød/sort .....	3,15	2,95
Laboratoriefatn. ....	5,90	5,75
* Testpinde L = 5 cm, rød eller sort .....	5,85	
Isol. alligator .....	1,75	1,60
Isol. alligator .....	Udg.	
Krystalfatn.:		
HC6U .....	3,35	3,20
HC25U .....	2,10	1,90
Samlet oversigt over IC fatn.:		
8-14 el. 16 pol. ....	2,40	2,15
18 polet .....	3,60	3,25
22 polet .....	4,40	3,95
24 polet .....	5,30	4,75
28 polet .....	6,30	5,70
40 polet .....	8,25	7,45

Side 16:	I	II
V kasser udgår efterhånden som der bliver udsolgt.		

Side 17/18:	I	II
Plasticæsker til løsele 600/14-600/20-128/30-6/40 Udgået.		
100 gram kølecompound 69,60		
LORLIN omskiftere:		
1x12 still .....	12,90	11,85
3x4-2x6-4x3 .....	11,50	10,75
50 ohm's antennekabel, alle priser er annulleret, dog RG213c/u (RG8) få meter på lager, ellers dagspriser.		
LEDNING pr. m: v/ 1 m v/10 m		
75 ohm Ø 7,5 mm .....	3,90	3,75
75 ohm Ø 5,1 mm .....	2,95	2,75
2x0,4 mm <sup>2</sup> grå .....	1,40	1,35
2x0,5 mm <sup>2</sup> grå .....	1,65	1,55
2x0,75 mm <sup>2</sup> grå .....	2,10	1,95
2x0,2 + skærm .....	4,75	4,35
	25	100
Kabelsøms:		
8,6 mm .....	25	100
9-11 mm .....	5,40	12,45
11-13 mm .....	8,40	19,95
	9,30	25,25

Side 20:	I	II
Plastik 70 nu 200 ml .....	24,90	
MOLEX IC fatninger .....	Udgået	

NYHEDER:	I	II
Drosselspole "gristryner", L = ca. 10 mm, 2,5 turns		
	3,35	2,95
12 nF +/- 1% micropoco		
	2,50	2,25
Elektrolytter, lodrette:		
0,47 uF/63 volt .....	1,35	1,15
1,5 uF/63 volt .....	1,35	1,15
6,8 uF/63 volt .....	1,85	1,60
150 uF/40 volt aksial		
	2,65	2,35
330 uF/40 volt aksial		
	4,20	3,85
680 uF/40 volt aksial		
	5,20	4,70



## FERIELUKNING: Fra og med mandag den 16. juni til og med lørdag den 6. juli.

Vi sender overalt pr. efterkrav. Ved køb for under kr. 60,- + kr. 5,- i gebyr. Alle priser excl. forsendelse. Åben dagligt kl. 10-17, fredag kl. 10-19 og lørdag kl. 9-12. Telefonsvarer modtager besked efter lukketid.

KATALOG 1979/80 kan nu fås GRATIS. Indeholder priser over: C'mos, TTL- og IC-kredse, transistorer, kondensatorer, modstande, kasser, tilbehør m. m. - Skriv efter et eksemplar.

Vy 73, OZ1CSN, Leon.  
Alle priser er incl. 20,25 % moms.

VEJLE R.C. ELEKTRONIK APS.

SØNDERBROGADE 42 - POSTBOX 332 - 7100 VEJLE  
TLF. (05) 83 22 30 - GIRO 7 12 56 66





Sælges: IBM Selectric kuglehovedskrivemaskine med keyboard og mulighed for fuld styring fra computer (Selectric-kode). Tip-top stand kun kr. 2.700,-. Videoterminal 16 x 64 med Uart 1/0 og et ikke for godt tastatur. Variabel krystalstyret baud rate, incl. kasse og OK. kun kr. 950,-. Stor strømforsyning 0-35 Volt, 0-4 amp. automatisk områdeskift af voltmeter, også indbygget 2 stk. 4-20 volt strømforsyninger, kun kr. 450,-. OZ1BVA. tlf. (09) 76 20 53.

Sælges: HF-modtager mrk. Kenwood R 300 kr. 1.500,-. 2 stk. 20 elm. 70 cm kr. 250,-. Icom IC 245 E 2 m FM SSB 3 mdr. gl. kr. 3.600,-. 2 stk. 12 elm 2 m kr. 350,-. OZ1GBV, tlf. (08) 29 68 27, John.

Sælges: TI59 med printer PC 100A og ekstra math/utilities modul. Nuværende nypris kr. 4.200,-. Sælges samlet for 2.500 kr. kontant. OZ1AMP, tlf. (06) 33 19 03.

Sælges: T-59 programmerbar regnemaskine med standard biblioteksmodul, magnetkort, programblok, batterier, oplader, manualer m.m. Pris kr. 1.200,-. OZ1BRZ. tlf. (06) 10 31 14.

Sælges: Transformator 220 volt ud 24 V 40 A-1 KVA. 4 stk. elektrolytter 11,5 mF 18 Volt store. Mellemløbsfrekvens 10,7 ind LF ud med KVG XF 107C + IC QSO. Philips service oscillator 6M 2884. Larsholt stereotuner i kasse med strømforsyning, 4 faste kanaler + variabel med S-meter diskriminatorer + frekventer. Datong RF clipper. Blaupunkt autoradio Köln, trænger til kærlig hånd. OK. 2 stk. KM66 metre 0-15 A. Tria TS 520 som ny. Købes ell. byttes: PA-trin 100 W 12 V ell. et sæt transistorer for do. OZ1ACZ. Otto, tlf. (08) 35 25 04.

Sælges: Nedtaget EDB-udstyr: 7-track og 9-track Ampex båndstationer 220 vac stk. kr. 500,-. 7-track do. til pluk kr. 100,-. 4 stk. Controlunit til 220 vac, indeholder power 12 V, 16 V, 33 V, 100 kredsløbskort 1K 8 bit Coreostorage, betjeningspanel mm stk. kr. 500,-. EDR, Københavns Afdeling, Thekalvej 26, mandage aftener, tlf. (01) 87 83 88.

Sælges: RTTY-maskine, Siemens T37G med perforator samt GNT-strimmelsender, begge dele i god stand, kr. 800,-. (ingen forsendelse). HF-modtager mærket Sony ICF-5900 W, kortbølge 0,5-30 MHz, MB og FM, god båndspredning på SW samt BFO, ligeledes medfølger AC-adaptor, sælges for ca. halv pris, kr. 850,-.

OZ1AIZ, Jens Erik Mikkelsen, Finlandsvej 53, 4.th. 7100 Vejle.

Sælges: Facit hulstrimmellæser, 1000 tegn sek. Storno Viking 12 kanaler m X-tal. Dataskærm 80 tegn bredde - RS 232-ascii 50-9600 baud. Autopilot/selvstyrer for båd. Radiopejler. OZ2PZ, tlf. (07) 14 02 10.

Sælges: AR 40 rotor ny. Stolle rotor med støtteleje ny. 5 elm. hyst gain 2 mtr. ny. 5/8 gp mobil ny. 1/4 gp. på forskydelig magt brugt. Storno viking med 5 kanaler. 3 mtr. stålrør. Strømforsyning, 24 volt 10 amp. 1 stk. Kenwood TS 520 S med mc. 50 mike, low pass filter og SWR meter. OZ 70-79. Samt andre dele ring eller kom angående priser. OZ7LM, L. Martini, Helsingborggade 12, 2100 København Ø, tlf. (01) 18 16 48.

Sælges: TS 820 S, digital, som ny. Kyoritsy, Digital 2, med scanner. OZ5LY, tlf. (08) 42 85 76.

## Se her: Et kæmpetilbud!

Grundet overgang til Computerhobby realiseres følgende 3 år gl. HF station til absolut favorable priser:

Kenwood modtager type R 599s - ny pris 4.800,- **NU 2.200,-**  
 Kenwood sender type R 599s - ny pris 4.800,- **NU 2.200,-**  
 Kenwood højttaler type S 599s - ny pris 250,- **NU 200,-**  
 Kenwood Mike type MC 50 - ny pris 300,- **NU 250,-**  
 Kenwood LP filt. type LF 30 - ny pris 175,- **NU 150,-**  
 I modtager er indbygget 2 m converterer samt CW filter, og til sender medfølger 2 stk. nye PA-rør. Alt er iøvrigt i FB stand, og på antennesiden realiseres følgende:  
 Rasmussen gittermast, 9 meter uden base, monteret med 2 år gammel 3 bånd HQ-1 samt antennerotor type AR 33 med box og LA 2 lynsikring. Samlet pris for dette ..... **1.500,-**  
 HY-Gain vertikalant. type 18 AVT/WB sælges for **500,-**  
 Af måleudstyr, 2 år gammelt, realiseres følgende:  
 Racial frekvenstæller og timer - ny pris 3.800,- **NU 1.500,-**  
 Trio tonegenerator AG 203 - ny pris 1.000,- **NU 600,-**  
 Radiofon powersupply PSU 3-30 - ny pris 1.000,- **NU 500,-**

Ved hurtig, kontant, samlet handel kan disse kvalitetseffekter erhverves for **7.500,-**. Henvendelse aften efter kl. 18.00 og week-ends til:

OZ2DB

## Wain Elektronik

v/ Radiomek. H. C. W. Jacobsen  
 Dollerupvej 5, 2770 Kastrup, tlf. (01) 51 00 87

### Annonceindex:

Alternæ Ringe .....	315
Betafon .....	289, 295, 316
Bitch electronic .....	320
Byrlund Ejendomsmæglerfirma, OZ4BH .....	307
Commander Radio .....	334
CRF-Communication .....	286
Dogplace .....	309
Electronic .....	omslag bagside
Elektronik-Centret .....	304
F C %s .....	291
Helmholt Elektronik .....	311
John Hansen, Bogtryk = Offset ApS. ....	332
Instruk .....	omslag bagside
Jørgen Jensen .....	310
Lautronik .....	317
Logic Design .....	307
Norad .....	omslag forside, bagside, 308, 324
O. P. Electronic .....	307, 334
R. C. Elektronik-Vejle .....	335
Ivan Stauning .....	308
Trafi Transformatorer .....	308
I/S Trimatic .....	304
Wain Elektronik .....	336
Werner Radio .....	298

## NYT TIL KATALOGET....

	/1 Incl moms	/1 Excl. moms	/10 Excl. moms	Mix 25 Excl moms
<b>PRISÆNDRINGER:</b>				
uA 747CN TEX .....	14,24	11,84	9,48	7,59
ULN 2003AN TEX .....	16,91	14,06	10,55	8,44
uPC 1156H NEC .....	35,96	29,90	25,42	22,88
MM 5314 NSC .....	166,55	138,50	110,80	99,72
ASZ 1015 TFK .....	30,07	25,00	21,25	19,13
ASZ 17 TFK .....	30,07	25,00	21,25	19,13
BC 107B TEX .....	5,73	4,76	3,81	3,05
TIP 31C TEX .....	12,63	10,50	8,40	7,56
Ritel knapssystemet:				
10 mm standard knap .....	4,72	3,92	2,90	2,35
15 mm .....	5,26	4,37	3,22	2,70
21 mm .....	6,50	5,40	4,43	3,30
28 mm .....	7,71	6,41	5,34	4,65
36 mm .....	9,23	7,67	6,36	5,58
10 mm standard knap med streg				
15 mm .....	5,52	4,59	3,89	3,29
21 mm .....	6,34	5,27	4,39	3,78
28 mm .....	7,69	6,39	5,28	4,55
36 mm .....	9,10	7,56	5,60	4,38
10 mm knap med knebel .....	10,44	8,68	6,40	5,00
15 mm .....	5,00	4,15	3,10	2,40
21 mm .....	6,01	4,99	3,80	2,88
28 mm .....	6,21	5,16	3,82	2,99
36 mm .....	9,04	7,51	5,50	4,35
10 mm knap med knebel og streg				
15 mm .....	5,24	4,35	3,51	3,08
21 mm .....	6,21	5,16	3,78	2,99
28 mm .....	7,92	6,58	5,58	4,99
36 mm .....	9,30	7,73	5,82	4,62
10 mm lag almindeligt .....	10,78	8,96	6,60	5,20
15 mm .....	0,43	0,35	0,30	0,26
21 mm .....	0,44	0,36	0,31	0,27
28 mm .....	0,55	0,45	0,39	0,35
36 mm .....	0,74	0,61	0,51	0,44
10 mm med streg .....	1,12	0,93	0,77	0,69
15 mm .....	1,22	1,01	0,85	0,75
21 mm .....	1,23	1,02	0,86	0,76
28 mm .....	1,33	1,10	0,90	0,81
36 mm .....	1,50	1,24	0,95	0,85
10 mm lag med kurvet pil .....	1,76	1,46	1,06	0,95
15 mm .....	1,29	1,07	0,78	0,62
21 mm .....	1,30	1,08	0,79	0,63
28 mm .....	1,42	1,18	0,86	0,68
36 mm .....	1,56	1,29	0,95	0,76
10 mm lag prismeformet .....	1,83	1,52	1,10	0,88
15 mm .....	0,43	0,35	0,29	0,27
21 mm .....	0,44	0,36	0,30	0,28
28 mm .....	0,55	0,45	0,39	0,35
36 mm .....	0,74	0,61	0,51	0,45
10 mm pilring .....	1,12	0,93	0,78	0,70
15 mm .....	0,37	0,30	0,26	0,22
21 mm .....	0,52	0,43	0,33	0,26
28 mm .....	0,71	0,59	0,45	0,36
36 mm .....	1,12	0,93	0,78	0,70
10 mm møtrikafd. alm. ....	1,29	1,07	0,80	0,71
15 mm møtrikafd. alm. ....	0,85	0,70	0,55	0,43
28 mm møtrikafd. m/streg .....	1,20	0,99	0,75	0,58
36 mm møtrikafd. m/streg .....	1,09	0,90	0,66	0,53
15 mm møtrikafd. m/streg .....	1,76	1,46	1,08	0,85

Kun salg til EDR afdelinger, licenserede amatører, serviceværksteder og industrivirksomheder inden for elektronikbranchen.



**ELECTRONIC**

Ib s Radioservice v/OZSID  
Hvorupvej 22, 9400 Norresundby.  
Tlf (08) 17 39 09. Giro 1 22 19 57

## Danmarks mest anvendte universalmetre

**Jemco US-105**  
50.000 ohm/volt  
kr. 378,80 incl. moms

Telefonordrer  
portofrit pr. efterkrav.

**Jemco US-110A**  
100.000 ohm/volt  
kr. 444,95 incl. moms

Professionel kvalitet  
med 1 års garanti kan  
ikke købes billigere!

Måleledninger,  
batterier og ekstra  
sikringer er  
inkluderet i prisen.

Stort udvalg i  
tilbehør.



## INSTRUTEK

Christiansholmsgade · 8700 Horsens  
Tlf. 05 · 61 11 00

## Digitalmultimeter

**Data Precision Model 935**

Designet til industrimiljø, med et  
laboratorieinstruments nøjagtighed



20 områder  
DC-AC, volt-amp.  
og ohm

200 timers drift  
på standard  
batteri

Basis-  
nøjagtighed  
0,1% over 1 år  
uden  
rekalibrering

**Pris kr. 995,-**  
excl. moms

## INSTRUTEK

Christiansholmsgade · 8700 Horsens  
Tlf. 05 · 61 11 00



# ICOM 1980



## IC720

Varm nyhed for HF-DX!  
modtager 0.1-30 MHz **kontinuert**  
uden båndomskiftere!  
Sender med alle nye amatørband indbygget.  
Step 100 Hz og 10 Hz.  
CW og Am-filtre indbygget som standard.  
Eneste HF transceiver på markedet med direkte  
mulighed for computerstyring.  
Levering juli.

## IC251E

Mobil/base 2 m transceiver  
FM, USB, LSB, CW,  
Scanning i 100 Hz, 1 kHz eller 5 kHz step  
Variabel scanninghastighed, autostop, autorestart  
Både scanner og Squelch i SSB!  
Variabel output i FM, VOX, CW-medhør.  
Dobbelt VFO, programmeret scanning m.m.  
Pris incl. moms **kr. 6.995,-**.



## IC255E (IC260E)



**IC-255E**  
25 W FM, 5 eller 25 kHz step, 5 memories.  
Effektreduktion til 1 W. Dobbelt VFO system.  
Scanning busy/empty/memory/all. Krystalstyret  
1750 Hz opkald. Mikrofon m. forstærker.  
Pris incl. moms **kr. 3595,-**.

**IC-260E**  
Som IC-251E men for 12 V DC  
Pris incl. moms **kr. 4.995,-**.

## IC-2E

Markedets mindste 2 m portabel station  
Mål 11,7 × 6,5 × 3,5 cm  
400 kanaler, 5 kHz step. 1/2/-600 kHz. 1750 kHz.  
1,0-2,3 W out med forskellige batteriboxe.  
Batteribox udskiftes med et enkelt greb.  
omskifter til 100 mW output. Sparer batteri!  
Pris incl. moms **kr. 2.195,-**.

## IC-2E



REKVIRER ICOM SPECIALBROCHURER OG PRISLISTE

SE ICOM HOS COMMANDER, DOGPLACE, H T ELECTRONIC, O P ELECTRONIC, F C ELECTRONIC 1/2 eller

**NORAD**

Lønstrup

9800 Hjørring

**08-96 01 88**