



# OZ

UDGIVET AF EKSPERIMENTERENDE DANSKE RADIO AMATØRER



*En imponeret Erhardt Jacobsen i ATV-studiet på Copenhagen HAM-meeting.*

## TIDSSKRIFT FOR AMATØR-RADIO

Af indholdet:	
HF-transceiver, fortsat .....	443
144 MHz transceiver .....	453
Impedanstilpasning af PA-trin .....	465
Morsetræner med uP .....	467
Copenhagen HAM-meeting .....	470
Nyt og Noter .....	373
Tillæg, midtersiderne .....	RM 1-4



## TS770E

### 2 m eller 70 cm FM. SSB. CW.

Nu med fast repeater offset på 2 m.  
Stopper ved scan på fix channels.



SP70  
295,-

TS 770E  
9.495,-

## TR 9000

2 m FM. SSB. CW.  
memory, scan m.v.



SP 120 270,-

TR 9000 4.795,-

BO9 450,-

PS20 595,-

## IC255E (IC260E)



### IC-255E

25 W FM, 5 eller 25 kHz step, 5 memories.  
Effektreduktion til 1 W. Dobbelt VFO system.  
Scanning busy/empty/memory/all. Krystalstyret  
1750 Hz opkald. Mikrofon m. forstærker.  
Pris incl. moms kr. 3595,-.

### IC-260E

Som IC-251E men for 12 V DC  
Pris incl. moms kr. 4.995,-.

### IC-2E

Markedets mindste 2 m portabel station  
Mål 11,7 × 6,5 × 3,5 cm  
400 kanaler, 5 kHz step. 1/2-/600 kHz. 1750 kHz.  
1,0-2,3 W out med forskellige batteriboxe.  
Batteribox udskiftes med et enkelt greb.  
omskifter til 100 mW output. Sparer batteri!  
Pris incl. moms kr. 2295,-

### IC-2E



Vi tager gerne dit brugte anlæg i bytte, ligesom vi i et begrænset omfang  
kan tilbyde gode, brugte anlæg til en fornuftig pris.

Vi står meget gerne til rådighed for råd og vejledning, ligesom vi uforpligtende tilsender brochurer og andet materiale  
efter ønske.



**A** GRENAAVEJ 271  
**S** 8240 - RISSKOV  
**(06) 17 33 00**



**OZ1CIA**  
FLEMMING CARLSEN

**Ansvarshavende redaktør:**  
Henrik Jacobsen, OZ6PN,  
Klovervænget 9, Haldbjerg,  
9900 Frederikshavn, tlf. (08) 47 90 57.  
**Postadr.:** Box 247, 9900 Frederikshavn.

**Teknisk redaktør:**  
Bent Johansen, OZ7AQ,  
Farum Gydevej 28, 3520 Farum, tlf. (02) 95 11 13.

**Announceafdelingen:**  
Carsten Brendstrup-Hansen, OZ3BH,  
Blomstervænget 11, 2800 Lyngby,  
tlf. (02) 87 16 56 efter kl. 16.40.

Materialet til annoncerne skal være OZ3BH  
i hænde senest den 20 i måneden.

**Amatørannoncer og abonnement:**  
EDR's forretningsfører, Grethe Sigersted,  
Borgmestervej 58, 8700 Horsens, tlf. (05) 62 18 34.  
Eftertryk af OZ s indhold er tilladt med tydelig  
kildeangivelse.  
Erhvervsæssig udnyttelse må dog kun finde  
sted med redaktionens tilladelse.



*focus  
på  
eksperimenterende  
amatørradio . . .*

UDGIVET AF EKSPERIMENTERENDE DANSKE RADIOAMATØRER – EDR –



**Landsforeningen Eksperimenterende Danske  
Radioamatører, EDR, stiftet 15. august 1927.**  
Adresse: Postbox 79, 1003 København K,  
Postgiro 5 42 21 16.  
Årskontingent til EDR udgør 180,00 kr. incl.  
tilsendelse af »OZ«. Ved indmeldelse betales et  
indskud på 15.- kr. for tilsendelse af emblemet m.v.

**Formand:**  
Anders Hjulskov Andersen, OZ1AT,  
Ringvejen 101, 9850 Hirtshals,  
tlf. (08) 94 22 24.

**Næstformand:**  
Bent Bagger, OZ6BL,  
Bregnerødvej 151, 3460 Birkerød,  
tlf. (02) 81 44 35.

**Sekretær:**  
John Meyer, OZ10Q,  
Strandvænget 30, Sædding, 6700 Esbjerg,  
tlf. (05) 15 17 20.

**Forretningsfører:**  
Grethe Sigersted,  
Borgmestervej 58, 8700 Horsens, tlf. (05) 62 18 34.

**EDR's forretningsudvalg:**  
OZ1AT, OZ6BL, OZ10Q og Grethe.

**Foredragsudvalg:**  
Bjarne Andersen, OZ9NT,  
Skråddervej, Gærum, 9900 Frederikshavn,  
tlf. (08) 48 60 79. Postadr. Box 158, 9900 Frh.

**Handicapudvalg:**  
Svend Hansen, OZ3SH, A. Nielsens Boulevard 25,  
2650 Hvidovre, tlf. (01) 78 93 23.

**Hjælpefond:**  
Kjeld Petersen, OZ9QQ,  
Solvej 2, Guderup, 6430 Nordborg.  
Bidrag sendes til giro 4 23 88 77. EDR's Hjælpefond,  
Golfparken, 9000 Ålborg.

**Kopitjenesten:**  
Ejv Madsen, OZ7EM, Valstedvej 6, 9240 Nibe.

**PR udvalg:**  
Leif M. Olsen, OZ5GF,  
Bogfinkvej 7, 4800 Nykøbing Fl., tlf. (03) 83 91 70.

**Teknisk udvalg:**  
Frede Larsen, OZ8TV,  
Bolsterbjergvej 2, 3700 Ronne, tlf. (03) 99 91 77.

**QSL-bureau:**  
Udgående kort:  
EDR's QSL-bureau,  
Box 20,  
4800 Nykøbing Fl.  
Indgående kort:  
Børge Nielsen, OZ7BW,  
Solbjerghevedej 76,  
8355 Ny-Solbjerg,  
tlf. (06) 92 77 47.

**VHF-udvalg:**  
Bent Bagger, OZ6BL,  
tlf. (02) 81 44 35.

**Tryk:** John Hansen Bogtryk & Offset ApS,  
Strandvejen 9, 5800 Nyborg, tlf. (09) 31 04 58

Aflleveret til postvæsenet den 16. september.

## Sig hastigt tiden nærmer RM-tid

Så er det snart tid igen at mødes, fra nær og fjern, til det årligt tilbagevendende RM. – Kært barn har mange navne, siger man; men det bunder nok i det »kære«, at RM omtales som: Årets cirкусforestilling – Fynsk gedemarked – Øst-vest forfølgelsesløb – Efterårs-storvask – Communicationsshow m.m.

Kun vi, der deltager på RM, kan sørge for, at det bliver et seriøst møde, et Eksperimenterende Danske Radioamatører værdigt møde, hvor sager behandles på samme vis, hvad enten de kommer øst eller vest fra. Hvor debat ikke udløser nedrakning af enkelt-personer. Det er dog samme sag, vi alle arbejder for. At vi så har forskellige synspunkter, må vi acceptere hinanden for og ikke dadle hinanden af den grund.

Vi ønsker sikkert alle, at EDR skal være en god, stærk, stor, seriøst arbejdende og respekteret forening. Det kan EDR kun være, hvis disse begreber kommer indefra, og indefra i denne sammenhæng er bl.a. også RM. EDR-medlemmer rundt omkring i landet har krav på, at vi deltager på RM med en saglig og fornuftig indstilling med EDR's formålsparagraf for øje.

Foreningens formål er – stk. 1:  
at samle alle danske amatørradiointeresserede,  
at virke for amatørradioens udvikling,  
at arbejde for en forbedring af radioamatørernes arbejdsvilkår,  
at støtte den enkelte radioamatør i bestræbelserne for at forbedre den tekniske kunnen, og  
at repræsentere radioamatørerne overfor andre organisationer og overfor myndighederne.

Lad os derfor alle mødes og samles til RM oktober 1980, medbringende godt humør og respekt for hinanden med det formål hver især at yde en indsats for, at det i år skal være et konstruktivt RM, så vi efter endt møde kan glæde os til evt. at mødes igen næste år.

*OZ1CID, Hanne.*

# NYHED 2M - MOBIL SSB/FM YAESU FT 480R



- \* Alle modulationsmåder, SSB/FM-CW
- \* 2 VFO'er
- \* 4 memory kanaler.
- \* Scanner indbygget.
- \* Digital udlæsning.
- \* Satellit omskifter.
- \* Repeater  $\pm$  600 kHz.
- \* Tonekald 1750 Hz.

**Pris 4785,-**

Frekvensområde: 144 - 146 MHz.

Modulationsarter: USB, LSB, CW og FM.

Syntese step: 10 Hz, 100 Hz og 1 kHz for SSB og CW. 1 kHz, 12,5 kHz og 25 kHz for FM.

Spænding: 13,8 volt, DC negativ til jord.

Strømforbrug: 0,5 A i modtager stilling – 3,0 A i sender stilling.

Antenne impedans: 50 ohm.

Effekt: 30 watt.

Følsomhed: 0,35  $\mu$ V.

*PS. Vi sælger gerne på konto – få et tilbud!*

*73 OZ5JV Klaus, OZ1FXP Kim, OZ1GPG Lissie, OZ5AB Arne og Andrea - Lørdag lukket*

**BELAFON** TLF. 01-3102 73  
ISTEDGADE 79 · 1650 KØBENHAVN V

# 5-bånds HF-transceiver

## 5. del – PA-trin.

Af OZ1AM, Aksel H. Mathiesen, Stokkebjerg Mark, 4450 Jyderup.

Engang imellem må der tales med store bogstaver. Man kan godt komme i en tilstand, hvor det er nødvendigt at understrege effekten af sine ord ved at gå og smække med døren. Min sædvanlige rute omfatter seks døre, og det er i en sådan situation sket, at en dør er blevet lukket, så at karmen røg med ud. Det letter! Jeg ved godt, at rigtige åndspersoner afstår fra den slags vulgære handlinger, men det kan ikke desto mindre ske under diskussion med mennesker, som ikke lader deres meninger distrahere af kendsgerninger. Desuden ruger jeg over en dyb, sort hemmelighed: Jeg er så egocentrisk, at jeg ganske automatisk bliver vred, når nogen fornærmer mig!

Også på matørbåndene kan det forekomme, at ens ytringsfrihed indsnævres af senderamatører, der tilsyneladende ingen modtager har. Det er ved sådanne lejligheder rart med et PA-trin. Da mit forhold til knapper ikke har forandret sig siden den første artikel i denne serie, må et sådant PA-trin naturligvis være bredbåndsafstemt fra 1,5 til 30 MHz – og dermed kunne stuves af vejen, så det ikke står og fylder op på operationsbordet.

Der er unægtelig løbet en del vand i stranden siden oktober 1973, hvor jeg i OZ beskrev mit første 100 W PA-trin med to transistorer i push-pull. Kort tid efter bad QST om en engelsk oversættelse af

OZ1AM: Kabinet til PA-trin.

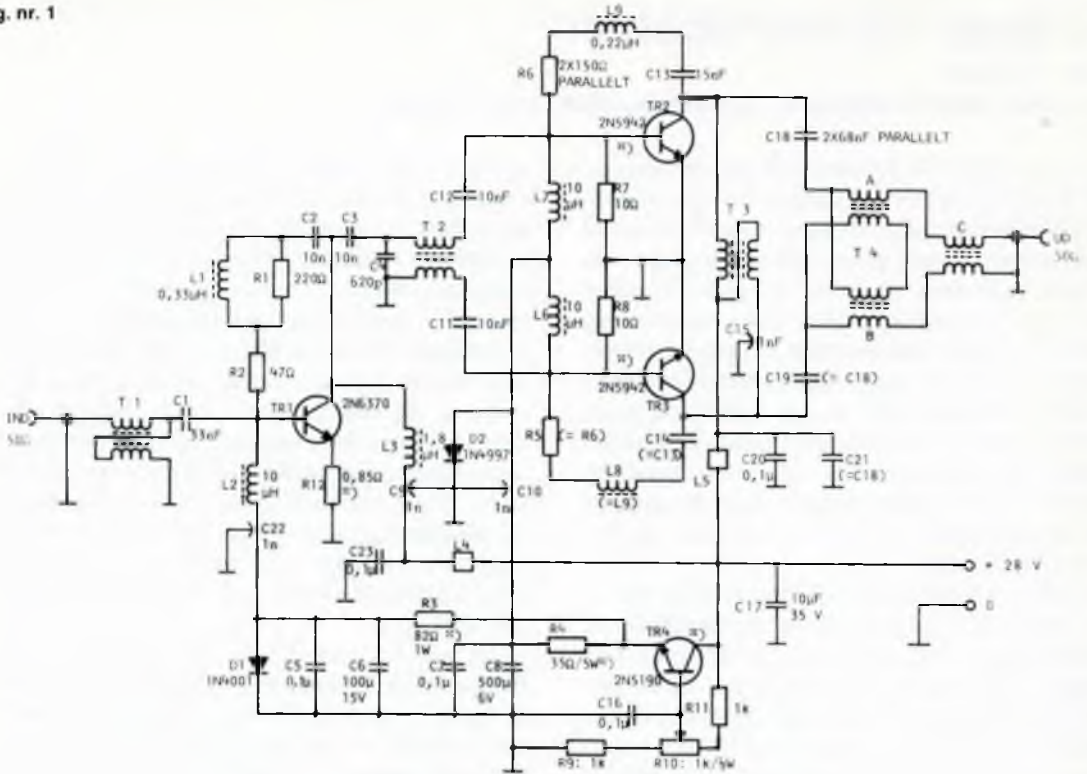


artiklen, og konstruktionen har siden været bragt i adskillige udenlandske tidsskrifter. Dette – kombineret med en udskiftning af de oprindelige Philips-transistorer til de efter min mening mere robuste og velegnede Motorola-transistorer 2N5942 – foranledigede en omfattende korrespondance, bl.a. med en velsignet mand hos Motorola i Arizona, som i en lang periode orienterede mig om de seneste landvindinger og nyskabelser indenfor HF- og VHF/UHF-elektronik. Mit oprindelige PA-trin har derfor i tidens løb gennemgået en del forandringer, som ikke mindst er inspireret af denne korrespondance, og da Motorola i begyndelsen af 1975 udsendte sin Application Note No. 593, havde jeg da også den tilfredsstillende at se en vis sammenhæng med min QST-artikel.

Det nye og interessante på den tid var ikke mindst brugen af bredbåndstoroid-transformatorer, og netop på dette punkt repræsenterede Motorola's videreudvikling en simplificering af de oprindelige – lidt kluntede – toroidtransformere, som var viklet med tefloncoaxialkabel. Den nye type havde ferrit-kerne i stedet for jernpulver-kerne, og beviklede med lakisoleret kobbertråd; og anvendelsen af disse transformere gav særdeles gunstige resultater, bl.a. kan de behandle effekter på op til 160 W PEP med et nydeligt standbølgeforhold og ensartet forstærkning på alle HF-bånd. IMD (intermodulation distortion) er – som det fremgår af fig. nr. 3 – bedre end  $\pm 30$  dB.

I al sin gribende enkelhed er hovedproblemet i forbindelse med lineære bredbånds-PA-trin, at opnå en høj udgangseffekt samtidig med at forvrængningsprodukterne holdes på det absolut laveste niveau. Til dette formål foretrækkes i reglen push-pull-konstruktioner. Ganske vist kan to transistorer i parallelkobling godt nok imødekomme krav om høj udgangseffekt, men specielt til bredbånddrift vil push-pull-trinet være klart overlegent i henseende til undertrykkelse af lige-harmoniske produkter. (Det samme gælder i forhold til enkelt-transistor-trin). Allerede på dette punkt kan der gøres meget – alene i udvælgelsen af udgangstransistorerne, som skal  $\beta$ -matches. Det er gylden regel, at i ethvert push-pull-trin skal både strømforstærkningen og effektforstærkningen matches indenfor ca. 15%, men kravene forhøjes i forbindelse med bredbånddrift, netop for at opnå en bedre undertrykkelse af lige-harmoniske. De anvendte ud-

Fig. nr. 1



Alle modstande er  $\frac{1}{2}$  W medmindre andet er angivet. – R3 og R4 er trådviklede. – R12 (= 0,85 ohm):  $6 \times 5,1$  ohm eller  $4 \times 3,3$  ohm  $\frac{1}{4}$  W parallelt og delt ligeligt mellem begge emitterterminaler. – L4 og L5 består hver af 3 ferritperler.  
\*) Om ækvivalenttransistorer, se tekst.

gangstransistorer leveres fra Motorola som matchede par (husk, at gøre opmærksom på det ved bestillingen).

**Diagrammet.**

Dette PA-trin kan maksimalt afgive 160 W PEP ved en forsyningsspænding på 28 volt, og trinets totale forstærkning ligger på omkring 30 dB. (En relativ høj forsyningsspænding gør det i reglen lettere at få et trin med høj forstærkning til at køre stabilt). Den kraftige udgangseffekt forudsætter naturligvis, at transistorerne køles tilstrækkeligt, hvilket i dette tilfælde vil sige, at kølefinnen skal have en termisk modstand på 0,85 °C/W, og under normal SSB-drift, hvor gennemsnitseffekten ligger ca. 15 dB under spidsbelastningen, vil kølemotor næppe blive nødvendig. Hvis der derimod er tale om 2-tonetest i flere minutter, så er den anviste kølefinne helt utilstrækkelig, og en kølemotor vil være påkrævet. Med den her valgte køling kan dette PA-trin tåle en kortvarig åben eller kortsluttet antenneudgang med fuld power – uden at transistorerne tilsyneladende tager nogen skade (kortvarig = ca. eet minut).

Hvad transistorerne derimod ikke tåler er grov overstyring – i særdeleshed med et signal, der indeholder transienter.

Den anvendte kølefinne er fabrikeret af Fischer Elektronik med typebetegnelsen SK-47. Den er 150 mm lang og leveres i en bredde på 200 mm, men af pladshensyn er dens termiske karakteristik 0,4 °C/W, men i den reducerede størrelse stiger værdien til ca. 0,8 °C/W, hvilket imidlertid ligger indenfor de krav, som Motorola angiver. (Købt hos Århus Radio Lager).

Om termiske forhold ved halvlederkomponenter kan der henvises til en meget instruktiv artikel i bladet *Automatik*, torsdag den 23. september 1976, side 14 ff, hvor konsulent Ebbe Møller Jensen fra afdelingen for Automatiseringsteknik på Teknologisk Institut har behandlet dette emne.

Som udgangstransistorer har jeg igennem otte år anvendt Motorola's 2N5942, som kan give 80 W PEP hver. I forbindelse med denne artikel ville jeg forhøre mig om prisen, og så viser det sig gudhjælpemig, at den er udgået af produktionen. Til gengæld markedsføres en substitut (som har en anel-

# NYHED

## 2 m - mobil SSB/FM YAESU FT 480R



Pris:  
**4785,-**



### HEADPHONE-SET

meget velegnet til brug  
under tester.

Pris ..... kr. 255,-

### Cubical-Quad antenner

4 element 11 dB ..... kr. 235,-  
2 element 8 dB ..... kr. 201,-

**Kr. 1.500,-**

### FT 202 R HANDTRANSCEIVER

6 kanaler  
3 monteret 145.500 - 145.525 - 145.550  
Følsomhed 0,32 uV ved 20 dB  
Tilslutning for udv. antenne og mikrofon  
Toneopkald 1750 Hz er indbygget  
Gummi-ant samt taske medfølger



### FT 227 RA

nu med scanner over hele 2 meter  
området. - 4 memory frekvenser. -  
**kr. 3.435,-**



### FT 225 RD

25 watt AM - SSB - FM - CW.  
**kr. 7.085,-**

Alle priser er incl. 22 % moms.

### LUKKETIDER I SOMMER

Mandag-torsdag ..... 10,00-17,30  
Fredag ..... 10,00-18,00  
Lørdag ..... lukket

### MEGET GERNE KONTOSALG



**COMMUNICATION**

Aktieselskab - postboks 112 - 2770 Kastrup

*Aflæg os blot et besøg -  
altid stort lager af amatørstationer...*

*OZ1BGL, Bruno.*

**FORRETNING:  
AMAGERBROGADE 255  
2300 S - TLF. 01-52 43 43**

*det er kun 150 meter fra Sundbyvesterplads.*

se finere data): MRF463, men den sættes først i produktion, når et tilstrækkeligt antal bestillinger er indløbet. En meget amatørvenlig medarbejder hos »Distributøren« fandt imidlertid frem til en fremragende erstatning, som ligeledes har en anelse bedre data (tåler et lidt større standbølgeforhold), og hvis eneste divergens fra 2N5942 består i bredere loddeterminaler. Den er tilmed lidt billigere end forgængeren: 390 kr. + moms pr. stk., og den hedder MRF464. Den ligger på lager i Tyskland og kan leveres med kort frist.

Udgangstransistorerne skal hver trække 60–80 mA i kollektorhvilestrøm, og det vil ikke have nogen virkning på undertrykkelsen af 3die harmoniske at forhøje hvilestrømmen, hvorimod det kan få den ubehagelige følge, at transistorerne kører med en for høj gennemsnitstemperatur, hvilket – efter længere tids drift og med utilstrækkelig køling – kan forårsage sekundær break-down. Nyere undersøgelser af effektransistorers levetid og stabilitet har

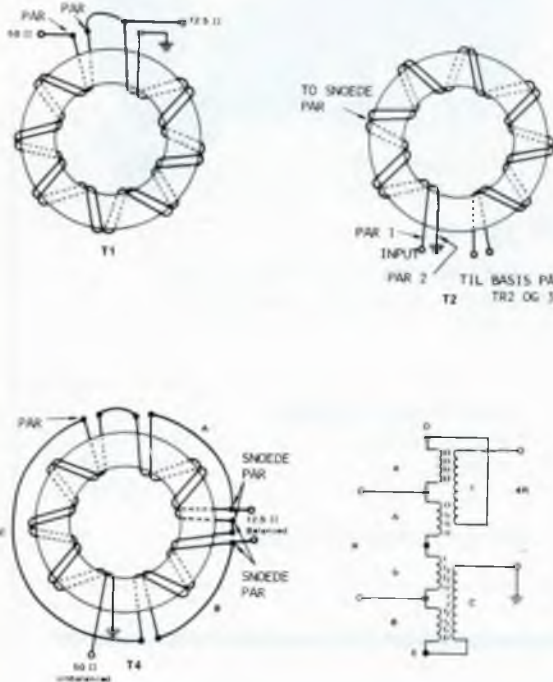
vist, at jo højere drifttemperatur og jo større antal tænd/sluk-funktioner, jo kortere levetid får transistoren. Levetiden halveres ved en temperaturstigning på 15 °C.

Kredsløbet omkring TR4 udgør en basisstyringsregulator, som skal kompensere for afvigelser i transistorernes strømforstærkning, og den styrer både driver- og PA-sektionen. TR4 er en 2N5190, og hvis der skulle være leveringsvanskeligheder, så er MJE521 en fulgdyldig erstatning.

Det indbyggede drivertrin benytter en 2N6370 (som er lagervare hos »Distributøren«), som iflg. specifikationerne har  $\pm 30$  dB IMD (Intermodulation distortion) ved et output på 10 W PEP. Udgangstransistorerne skal dog maksimalt udstyres med 4,5 W PEP, så derfor vil IMD i vort tilfælde være mindst  $\pm 40$  dB. 2N6370 skal trække 10–15 mA i kollektorhvilestrøm, hvilket giver laveste IMD.

For at afbøde eventuelle variationer i outputtet, når senderfrekvensen ændres, er der negativ tilbagekobling på både driver- og udgangstrin, og dette skulle sikre, at den samlede forstærkning over et frekvensområde fra ca. 3 til 30 MHz maksimalt varierer 1,5 dB – og typisk 0,5 dB. (Se fig. nr. 3).

Fig. nr. 2



Skal vikles bifilart, selvom det af overskuelighedsgrunde ikke er vist. – Viklingsdiagrammerne angiver ikke det aktuelle vindingstal.

#### Ækvivalentdiagram for T4:

De to viklinger i et enkelt snoet par er markeret ved samme bogstav i hhv. stort og småt (f.eks. A og a). Outputledningen skal løbe i samme retning som A og B, mens stelsiden løber i modsat retning. Viklingerne A, a, B, b består af 5 vind. af snoede par, mens C og c er 8 vind. af et enkelt par. (Summen af spændingerne over c og C skal være lig med spændingen over DE.

#### Transformatorerne.

Alle fire transformatorer er viklet med snoede kobbertråde (med særdeles god lakisolation) på ferritringkerner. (Om ferrit contra jernpulver, se artikel 3 i denne serie). Specielt under viklingen af T4 skal man mobilisere al sin koncentration, når enderne forbindes, og det kan være praktisk at forsyne alle trånder med små selvklibende etiketter, som mærkes med korresponderende farver – se fig. nr. 2 (T4 plus ækvivalentdiagram).

#### T 1: Transformer 4 : 1

6 vindinger af to snoede trådpar (ialt 4 tråde), 0,4 (evt. 0,45) mm laktråd. Der laves 8 snoninger pr. 2,5 cm. De to par (ialt 4 enkelte tråde) snoes sammen, og de to tråde fra hvert af de originale par loddes sammen i hver ende. (I fig. nr. 2 er de vist som en enkelt tråd). – Transformeren omsætter 50 ohm indgangsimpedans til den meget lave basisimpedans på TR 1 (ca. 8–12 ohm). – Kernen er Indiana General F627-8Q1 eller Amidon FT 50–61.

#### T 2: Balun 1: 1

6 vindinger af to snoede trådpar, 0,5 (evt. 0,55) mm laktråd (6 snoninger pr. 2,5 cm). I fig. nr. 2 ses hvert af de snoede trådpar som en enkelt tråd. Samme kerne som T 1. – Balunen omdanner signalet fra asymmetrisk til symmetrisk.



# DAIWA



DAIWA INDUSTRY CO., LTD. har enestående patenteret krydsvisende instrument for SWR- og effektmåling.

DAIWA's krydsvisende instrument indgår i samtlige DAIWA's matchere og instrumenter.

CNA-1001 Automatisk antennenetuner, 500 W PEP.

CNA-1002 Automatisk antennenetuner, 2,5 kW PEP.

CN-620 SWR- og Wattmeter, 1,8–150 MHz.

CN-630 SWR- og Wattmeter, 144–450 MHz.

CN-650 SWR- og Wattmeter, 1,2–2,5 GHz.

CNW-418 Antennenetuner, 1,8–30 MHz med de nye bånd.

*Rekvirer brochurer på DAIWA programmet.*

**NORAD**

Lønstrup

9800 Hjørring

**08-96 01 88**

Se DAIWA hos COMMANDER, DOGPLACE, F. C., H.T. ELECTRONIC, OP ELECTRONIC, WERNER RADIO og HELMHOLT ELEKTRONIK!

**DAIWA**  
INDUSTRY CO., LTD.

Skandinavisk importør:  
Swedish Radio Supply, Karlstad, Sverige.

### T 3: Kollektorchoke

4 vindinger af to snoede trådpar, 0,65 mm laktråd (6 snoninger pr. 2,5 cm). Enderne fra hvert af de originale par loddes sammen. Samme kerne som T 1. – Denne choke giver den tættest mulige kobling imellem de to kollektorer og balancerer signalerne symmetrisk.

### T 4: Trafo/Balun 1 : 4

Sektion A & B: 5 vindinger af to snoede trådpar (6 snoninger pr. 2,5 cm), 0,5 (evt. 0,55) mm laktråd. – Sektion c: 8 vindinger af eet snoet trådpar (ligeledes 6 snoninger pr. 2,5 cm), 0,5 (0,55) mm laktråd. De tre vindingssektioner er viklet bifilart, selvom det af overskuelighedsgrunde ikke er indarbejdet på tegningen i fig. nr. 2. – Kernen er Indiana General F624-19Q1 eller Amidon FT 82-61. – Denne transformer omsætter primærimpedansen til 50 ohm udgangsimpedans, balanceret/ubalanceret. Se iøvrigt princip- og ækvivalentdiagram i fig. nr. 2

OZ4SJ, Svend Åge, har lovet mig, at alle fire kerner vil være lagervarer.

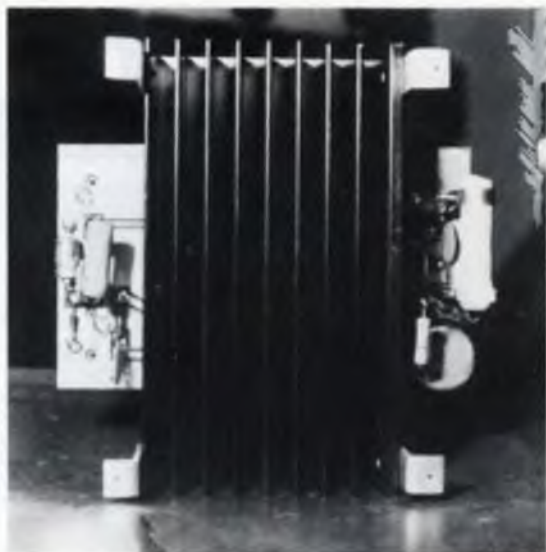
### Chokes.

L 1: 0,33  $\mu$ H, støbt choke (købt hos IBs Radioservice, Nørresundby).

L 2, L 6, L 7: 10  $\mu$ H, type 1580/21 (NB: De små støbte duer ikke), (købt hos Århus Radio Lager).

L 3: 1,8  $\mu$ H, type Ohmite 2-144 eller Vitrohm ADS. Det kan være nødvendigt at lægge en 0,56  $\mu$ H (Vitrohm type BDS) parallelt med de 1,8  $\mu$ H for at modvirke kobling igennem strømforsyningsledningen.

Oversiden af printpladen.



Undersiden af printet med bl.a. basisregulatoren.

L 8, L 9: 0,22  $\mu$ H, type DALE IM4 (købt hos IBs Radioservice, Nørresundby).

L 4, L 5: Består hver af 3 ferritperler, Amidon 73-materiale (købt hos OZ4SJ). Hvis der er tegn på uønsket pallelresonans, kan kollektorkoblingens resonansfrekvens reduceres til under 1 MHz med ferritdrosler af 73-materiale, type Amidon FB73-5111, med 3 vindinger 0,6 mm kobbertråd.

### Dioder.

D 1: Almindelig 1N4001.

D 2: Motorola ;N4997. Der bores et hul i kølefinnen – midt imellem udgangstransistorerne (afpasset efter printet), hvori dioden presses ned, således at den har termisk kontakt (brug compound), og derved skaber temperaturkompensation for kollektorhvestrømmen i udgangstransistorerne.

### Transistorerne.

TR 1: 2N6370 (Motorola).

TR 2, TR 3: 2N5942 eller MRF463 eller MRF464 (alle Motorola).

TR 4: 2N5190 eller MJE521 (begge Motorola).

### Den praktiske opbygning.

Konstruktionen er udlagt på dobbeltsidigt print, hvor basisregulatoren befinder sig på undersiden – på hver side af kølefinnen. TR4 skrues fast på siden af kølefinnen, så at der opnås god termisk kontakt. Da printet også kan anvendes til en 80 W-version, hvori TR1 ingen emittermodstand skal have, er det nødvendigt at fjerne den kortslutningsbane, som befinder sig på printet ved TR1's emitterterminal. Emittermodstanden R12 på 0,85 ohm kan

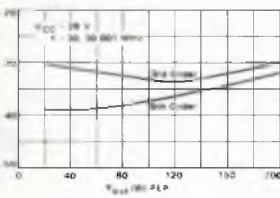
sammensættes af 6 modstande på hver 5 ohm parallelt eller 4 stk. på hver 3,3 ohm, som fordeles med 3 hhv. 2 til hver side (se foto). C9, C10, C15 og C22 er gennemføringskondensatorer, som loddes fast på oversiden af printet.

På grund af den store strøm og de lave impedansniveauer er det *uhyre vigtigt at sikre et effektivt stelplan*. Desuden må strømforsyningens impedans være så lav som muligt – på ingen måde højere end 0,01 ohm. Stelplanet på hhv. over- og underside må på adskillige steder – bl. a. ved gennemføringskondensatorerne – forbindes med hinanden. Ligeså ved input- og outputterminalerne.

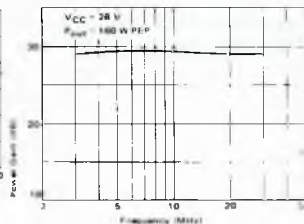
Såvidt det er muligt, bør man undgå at bruge keramiske kondensatorer, fordi de kan skabe uønskede resonanser, og deres kapacitet er spændings- og temperaturafhængig. Der er flere steder anvendt parallelkondensatorer, dels på grund af den kraftige strøm og dels for at nedsætte risikoen for selvsving.

De øvrige opbygningsmæssige detaljer skulle fremgå af fotografierne.

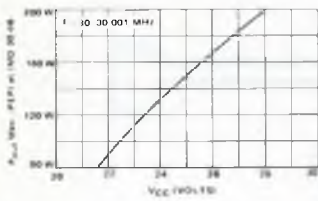
Fig. nr. 3



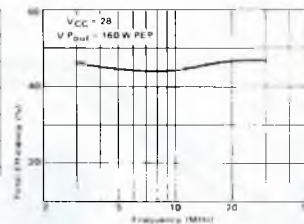
A): IMD ~ UDGANGSEFFEKT



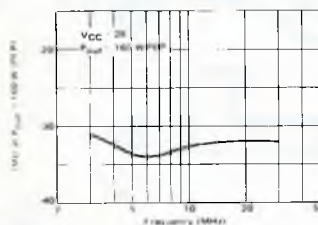
D): UDGANGSEFFEKT ~ FREKVENNS



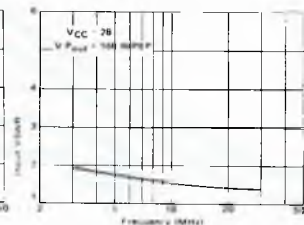
B): UDGANGSEFFEKT (VED + 30 DB IMD) ~ DRIFTSPENDING



E): VIRKNINGSGRAD ~ FREKVENNS



C): IMD ~ FREKVENNS



F): SWR ~ FREKVENNS

## Justering.

Når trinnet afprøves, må såvel drivertransistorens som udgangstransistorenes strømforbrug måles. TR1 skal trække 10–15 mA og TR2 og TR3 skal hver trække 60–80 mA. Dette justeres med potentiometeret R10, men skulle dette af en eller anden grund ikke kunne opnås, så må R9 og R11 tilpasses, så at det bedste justeringsområde opnås. (Husk at belaste indgang og udgang med 50 ohm).

Når transistorernes DC-forhold er bragt i orden, så belastes outputterminalen med konstanten, og der tilføres ganske langsomt styreeffekt – og lad så for pokker være med at overstyre trinnet! Kontroler strømforbruget, og lad det i begyndelsen ligge omkring 5–6 ampere ialt. Husk, at transienter er gift for transistorerne, og kontroller at styresignalet er rent. Hvis trinnet kører som det skal, så er forstærkningen ca. 30 dB! Det bedes man tage i betragtning, når styreeffekten tilføres.

I forbindelse med SL-600-transceiveren benyttes driver I + II + III (se artikel 3), men sammen med SL-1600-versionen benyttes kun driver I + II, og da er det nok klogt at anvende den spændingsgain-kontrol, som er omtalt i slutningen af artikel 4.

## Strømforsyning.

Som strømforsyning anvender jeg den konstruktion, som jeg beskrev i OZ, juli 1975. Det er et godt gedigent kraftværk, som har tjent mig tro i snart otte år. Det er vigtigt at sikre, at der ikke løber HF tilbage i strømforsyningen, idet dens reguleringsnøjagtighed derved nedsættes. Der kan godt blive lidt at syle med.

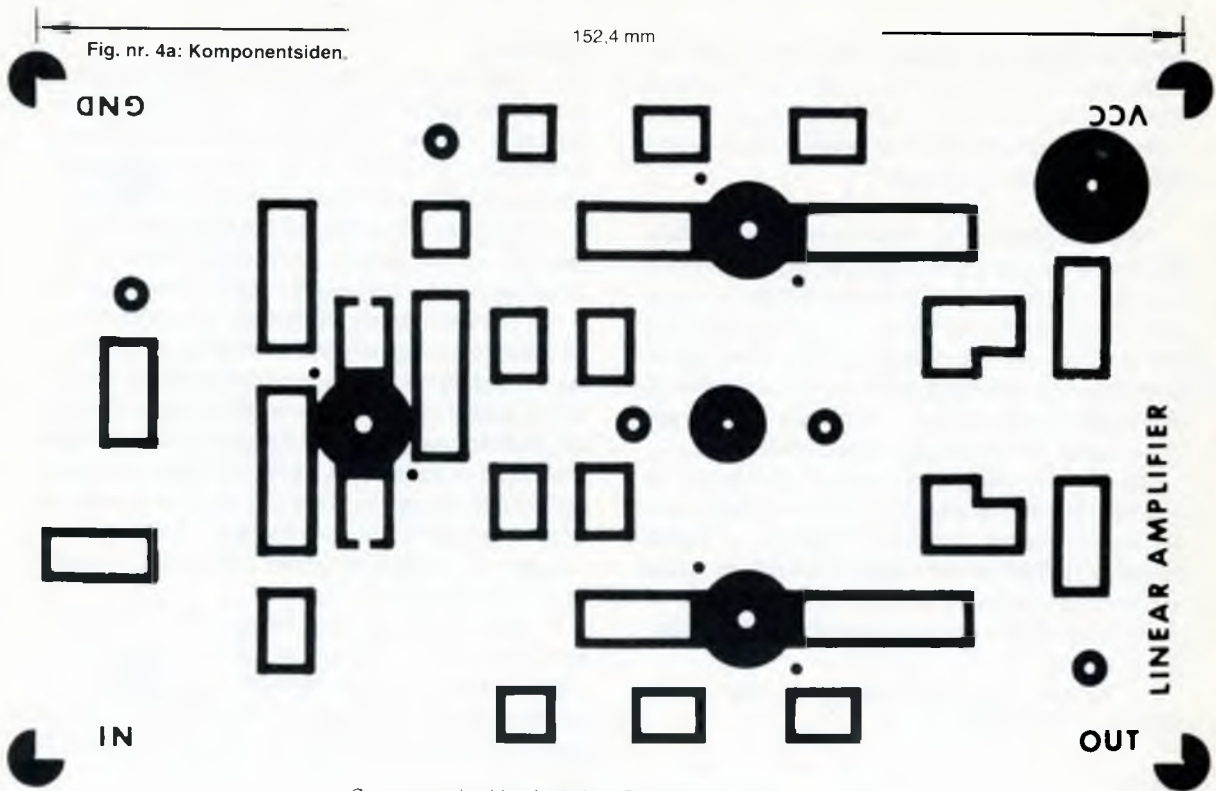
»Børn nu er jeg blevet træet, og I får ej mere« – ja, jeg ved godt, at der endnu mangler en beskrivelse af VOX og DIGITALSKALA, men det må vente til en anden god gang. Hvadenten I vælger at gå igang med hele projektet, eller måske med enkelte afsnit deraf, så ønsker jeg jer held og lykke og husk, at det ikke er alting, der lykkes første gang, man prøver det. Der skal i dag – som for 30 år siden – tålmodighed og stædighed til!

Vy 73 de OZ1AM, Aksel.

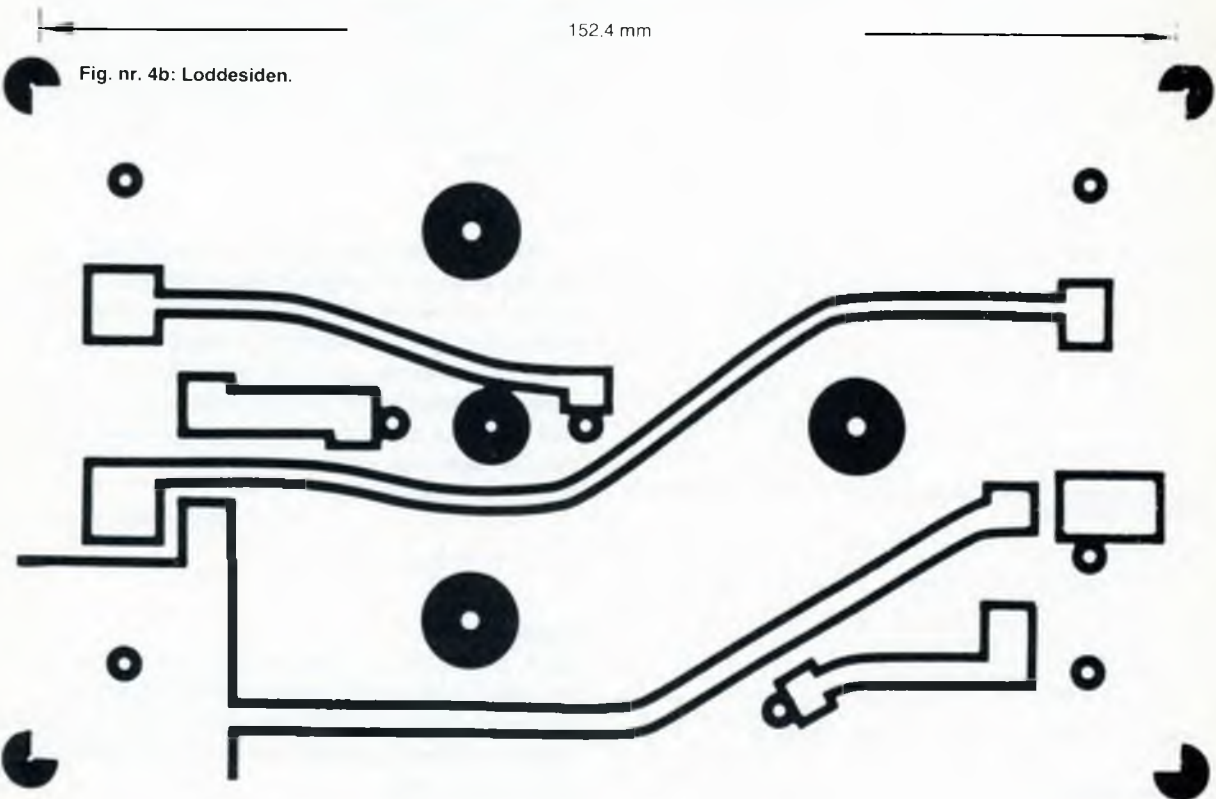
Ref.: Motorola, Application Note nr. 593.

## Efterskrift.

Vedr. print: OZ5Z1, Finni har lovet at hjælpe de amatører, som vil gå igang med konstruktionen, med print. Slå op i QTH-listen og afgiv bestilling, så samler han dem sammen og laver hele redeligheden på een gang.



*Over- og underside af printfoto. Tegningen er gengivet i naturlig størrelse, og hvadenten der bruges positiv- eller negativproces sa husk, at den lyse baggrund skal ende med at blive uætsset kobber.*



# VHF

# UHF



20109



20419

## YAGI-ANTENNER

De verdenskendte TONNA ANTENNER fra F9FT giver beviseligt, på grund af det direkte salg fra importør til amatør, flest dB pr. krone. Ovenfor ses TONNA's »best-sellers«, type 20109 og type 20419, der i kraft af deres fremragende data, lave vægt, lille vindflade og meget fordelagtige pris, på få år har været med til at gøre TONNA til et begreb, også i Danmark. Her er de 12 forskellige TONNA modeller:

**20104.** En 4 el. 2 m portabel yagi med tilhørende 1,1 m specialmast og 2 beslag, der gør det muligt at montere antennen de mest umulige steder. Kan vendes og drejes i alle retninger. Bom 1 m, gain 8 dBi ..... **165,00**

**20109.** Universel 9 el. 2 m yagi. Monteres lodret eller vandret. Bom 3,3 m, gain 14 dBi ..... **200,00**

**20209.** 9 el. portabel yagi, der sammenklappet fylder meget lidt, men kan monteres på få minutter. Data forøvrigt som type 20109 ..... **230,00**

**20116.** 16 el. 2 m long-yagi med dobbelt reflektor. En udpræget DX-antenne i ny, forstærket udgave. Forsynet med støttebom for vandret montering Bom 6,4 m, gain 17,8 dBi ..... **410,00**

**20216.** Portabel udgave af 20116 ..... **450,00**

**20118.** 2 x 9 el. krydsbom-yagi for 2 m. Bom 3,5 m, gain 14 dBi ..... **365,00**

**20199.** Typerne 20109 + 20419 på samme bom, som krydsbom, for »Oscar«-brugere. Bom 3,4 m ..... **385,00**

**20419.** Universel 19 el. 70 cm yagi. Monteres lodret eller vandret. Bom 2,9 m, gain 17 dBi ..... **230,00**

**20421.** 21 el. long-yagi for 70 cm. Udpræget DX-antenne, der med sine 4,6 m er markedets længste. Med støttebom for vandret montering. Gain 19 dBi ..... **335,00**

**20422.** Som 20421, men for ATV. Gain 18,5 dBi ... **335,00**

**20438.** 2 x 19 el. krydsbom-yagi for 70 cm. Bom 2,9 m, gain 17 dBi ..... **385,00**



**20623.** NYHED! 23 el. long-yagi for 23 cm. Elementerne er fremstillet af kobber og monteret på »stand-off's«. N-connector medfølger. Støttebom for vandret, evt. lodret montering. Bom 1,75 m, gain 18 dBi. Introduktionspris **395,00**

TONNA ANTENNERNE er eloxerede og beslagene galvaniserede eller i rustfri stål. Gain er opgivet i dBi, d.v.s. 2,15 dB over en dipol. Alle typer lagerføres i 50 ohm.

## UHF - UNITS

TRANSVERTERE og CONVERTERE

Type:	Output:	Input:	RX-støjtal/gain:	Pris:
Transverter	144 MHz/12 W	28 MHz/20 mW	1,8 dB/28 DB	1595,00
Transverter	432 MHz/8 W	28 MHz/20 mW	2,2 dB/26 dB	1695,00
Transverter	432 MHz/8 W	144 MHz/0,2 W	2,2 dB/20 dB	1895,00
Transverter	1296 MHz/1 W	28 el. 144 MHz	3,9 dB/22 dB	1995,00
Transverter	1296 MHz/3 W	144 MHz/var.	3,9 dB/22dB	2395,00
PA-trin	1296 MHz/3 W	1296 MHz/1 W		445,00
Converter	28 MHz	144 MHz	1,8 dB/28 dB	495,00
Converter	28 el. 144 MHz	432 MHz	2,2 dB/26 dB	575,00
Converter	144 MHz	1296 MHz	3,9 dB/24 dB	595,00
Dæmpeled	200 mW	10 W		65,00

Forsyningsspænding: 12-14 V DC.

Løse afprøvede print til ovenstående kan leveres på bestilling.

Front end til FT 221/225	945,00
STOLLE rotor m/ støtteleje	795,00
Antenna combiner for 2x2 m	295,00
Antenna combiner for 4x2 m	335,00
Antenna combiner for 2x70 cm	250,00
Antenna combiner for 4x70 cm	295,00
Diverse HF-trin og transistorer for 2 m, 70 cm og 23 cm.	



**STAUNING - OZ7IS**  
Tlf. (02) 52 33 14 efter kl. 17.

Bartholinstræde 20  
Vridsløsemagle  
2630 Tastrup  
Giro 9 31 86 58



# Transceiver til 144 MHz

Af OZ9ZI, Steen Gruby, Høgevej 1, 3660 Stenløse

## 1. del.

Hvad jeg med dette vil forsøge at spilde indtil flere sider OZ-plads på, skal nok ikke tages som en direkte byggevildledning, men mere som en beskrivelse af, hvad jeg gjorde og hvilke tanker der lå bag, dengang denne konstruktion så dagens lys. Det siger sig selv at en konstruktion af denne størrelse ikke er blevet til på en dag, men fra den dag skitserne lå færdig, og til den dag den første QSO blev kørt, gik der meget kort tid. Men lad os først se hvad grundlaget er, hvilke krav der blev opstillet, og hvor meget af denne suppedas der kom til at holde i praksis.

Grundlaget, eller ideen, stammer fra en station jeg for flere år siden byggede til 80, 20 og 2 meter, efter nogle temmelig nedslående resultater med at efterbygge den vistnok velkendte DL6HA-transceiver.

Den station jeg dengang byggede lærte mig flere ting, bl. andet at holde skidt og kanel hver for sig, hvilket vil sige HF i en station og 2 meter i en anden. Den lærte mig også at relæer er noget en vis mand har skabt i vrøde, og at det er hulens svært at lave et godt transistor PA-trin til 24 volt og næsten umuligt på 12 volt, hvis dette ellers skal være nogenlunde lineært.

Det sidste opgav jeg dengang, efter adskillige forsøg. Alle de erfaringer (læs fejltagelser) jeg dengang høstede, plus en snak med flere der har rodet med konstruktion flere år end jeg, gav mig så mod på at opstille følgende smørrebrøds-seddel:

Station: Transceiver (VFO).

Frekvens: 144-146 MHz.

Modulation: SSB - CW - AM - FM (Med spacing).

Opbygning: Fuld transistoriseret.

Driftsspænding: 220 volt AC og 12 volt DC (Mobil).

RX/TX omsk: Halvledere (ingen relæer) VOX + PTT – og på CW semi-BK.

Output: 10 W (styret med ALC)

Følsomhed: Så god som mulig.

Mellemfrekvens: 9 MHz både for RX og TX.

Lad os lige se på hvert enkelt punkt for sig.

At arbejde med transceiver åbner en hel del muligheder for den der gerne »vil selv«, ikke så meget af operationel art, som af konstruktive fif. Mange af kredsløbene i kassen kan bruges flere gange og det er faktisk sjovt at se hvor langt der kan koges ned.

At det for mig drejede sig om at lave noget til 2 meter kan ingen vist være i tvivl om, selv om mange af tingene kan bruges både til højere og lavere frekvenser.

Modulationsarten er jo nok det afgørende for hvordan hele konstruktionen skal se ud. For mig er det altafgørende SSB, men det viste sig at være legende let at hægte resten på, og som stationen er bundet sammen idag, er det faktisk muligt at efterbygge dele deraf til enten FM, SSB eller CW. Man kan også starte med SSB eller FM og så hægte resten på.

At noget nyt idag skal være bygget med transistorer kræver nok ikke yderligere forklaring, dog skal siges at der idag findes flere integrerede kredse der absolut er anvendelige.

Driftsspændingen, tjah med den ligger det jo lidt tungere. Som jeg lidt før skrev er det slet ikke så let at lave noget lineært på 12 volt, men siden jeg opgav det sidst, er der jo kommet nye transistorer på markedet så det giver mod på at prøve igen.

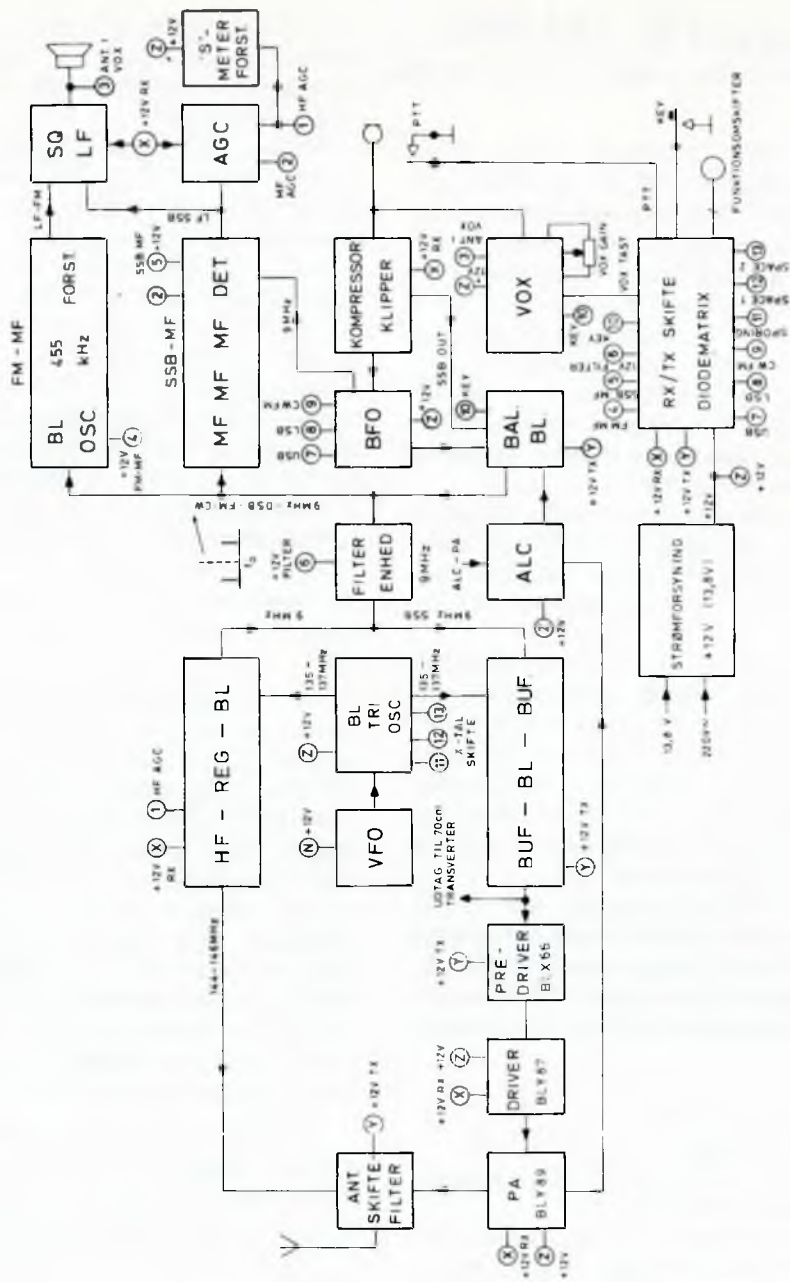
Det er jo også ulige lettere at tage kassen med ud i landet når den uden noget videre vrøvl kan arbejde på bilens akkumulator. Det med de 220 V AC står vist også alene uden kommentar.

Omskiftningen mellem RX og TX skal selvfølgelig laves uden relæer. Der findes ganske enkelt ikke noget værre end at køre VOX og så skulle høre på det rasleri, og så må tiden da efterhånden være løbet fra at anvende mekanik hvor der er bare en gnist af chance for at bruge halvledere. Ved samme lejlighed skal lige nævnes at kravet selvfølgelig også var at al omskiftning i kassen skulle foregå med DC-spændingen, ikke noget med varme ledninger og omskiftere.

TX output 10 W, det er jo ikke mere end en standard »plastic«-radio, men det er rigeligt til at styre noget stort bagefter, og hvis output er styret af en god ALC, er det ikke noget problem at holde sin sender i ro hvad enten den kører med eller uden PA.

Følsomheden er det lidt svært at sætte norm for, udover at man jo selvfølgelig gør hvad der er muligt for at den skal være så god som mulig.

En mellemfrekvens på 9 MHz ser måske lidt underlig ud, men da jeg i forvejen havde et XF9B liggende, gav det jo næsten sig selv, og der er intet til hinder for at lægge det hele om til 10,7 MHz, og det er ikke engang noget arbejde. Med de to givne faktorer, nemlig MF = 9 MHz og VFO = 20-22 MHz kommer resten til at tage sig således ud:



Antennefrekvens: 144,000 MHz.

MF: 9,000 MHz.

OSC. injektion: 135,000 MHz.

VFO: 20,00 MHz.

X-tal frekvens: 115 MHz : 3 = 38,333 MHz.

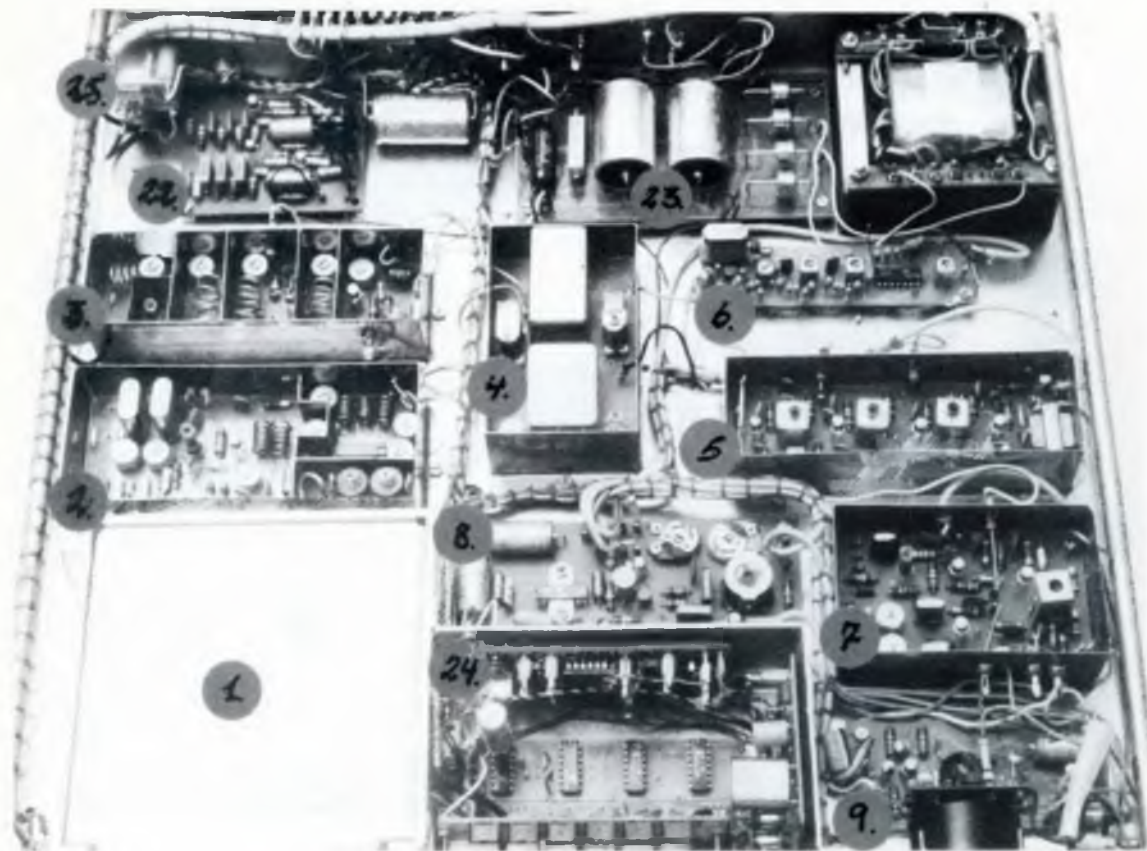
X-tal spacing:  $38,333 + 1/3$  af 600 kHz = 38,133.

Alt dette vil på civilt dansk sige at vi nu har sat følgende ting helt fast. MF = 9 MHz og injektion 135-137 MHz hvilket lader sig dele op som VFO : 20,0-22,0 MHz, og dette blandet med 115 MHz

( $38,333 \times 3$ ) som giver master-oscilatorens frekvens.

Lad os så i den følgende gennemgang af de enkelte kredsløb begynde med at betragte den såkaldte masteroscillator. Denne består af en VFO, en overtoneoscillator, en tripler og en blander. VFO'en er en konstruktion der før er beskrevet i dette tidsskrift i forbindelse med AP565 og taler for så vidt af sig selv. Til denne er kun at sige at kravet til stabilitet er



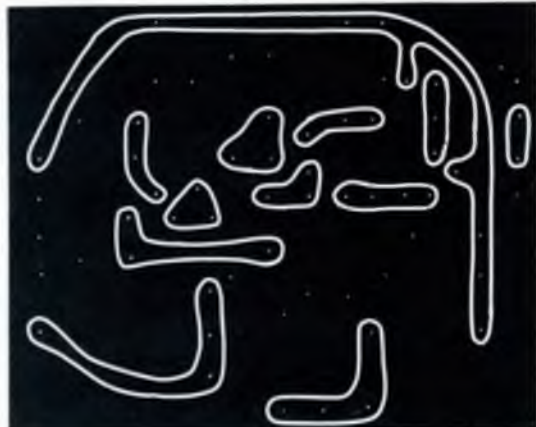
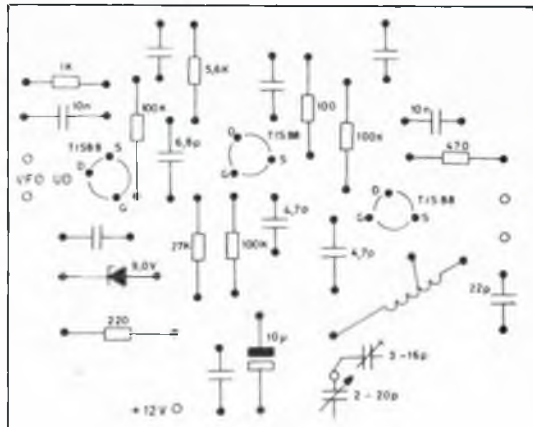


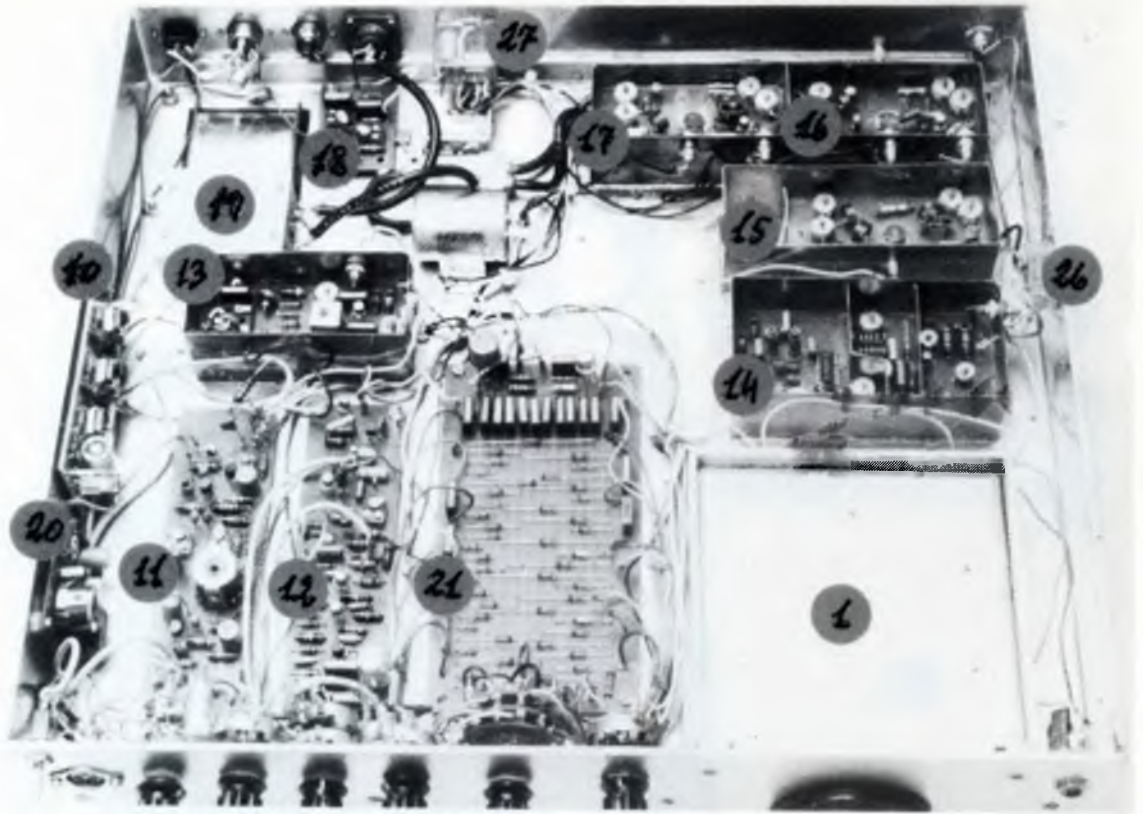
Forklaring til foto 1 + 2: (1) VFO - (2) 38 MHz osc, tripler og blander - (3) modtager converter - (4) filter enhed - (5) SSB-MF - (6) FM-MF a'la OZ9TM - (7) Bærebølge osc og FM- modulator - (8) LF udgang + SQUELCH - (9) AGC - (10) LF filter til CW (fabrikat BENSØ) (11) Mikrofونforstærker, kompressor og klipper - (12) VOX - (13) Balanceret modulator - (14) Senderblander (135 MHz + 9 MHz = 144 MHz) - (15) Driver (BLX 66) - (16) Driver (BLY 87) - (17) PA (BLY 89) - (18) ALC - (19) Low-pass filter - (20) 382,5 Hz pilottonegenerator (21) funktionsskifteenhed - (22) dobbelttone testgenerator + CW-medhør - (23) strømforsyning - (24) Digitalskala (modificeret »Z2LW) - (25) (26) (27) omskiftning til 432 MHz enhed.

mange gange højere hvis det drejer sig om SSB end til FM. (Der findes faktisk ikke noget mere irriterende end en ring-QSO på SSB hvor en eller anden station driver hurtigere end en hest kan rende).

Hvorfor nu netop 20-22 MHz er valgt som VFO-frekvens, ja dertil er der to grunde. For det første har OZ8LK for flere år siden barslet med en meget simpel syntese til dette frekvensområde, og

SET FRA KOMPONENTSIDEN 20 - 22MHz VFO





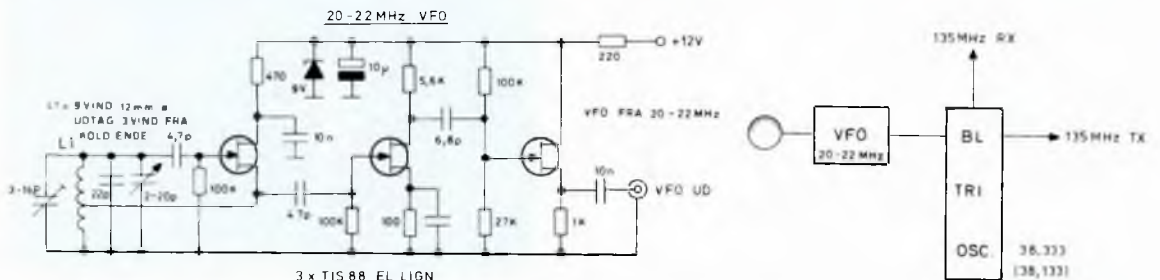
jeg havde egentlig regnet med at skulle kunne anvende denne til FM.

Hvorfor dette ikke forlængst er blevet forsøgt tilskrives ene og alene at den gode Jørn ikke er tilfreds med resultatet af syntesen.

Den anden grund er at jeg fra start havde tænkt mig at lave skalaen som en digital udlæsning, og så er det letteste man kan gøre at udlæse VFO'en alene, det vil sige når VFO'en står på 20.000 er dette 144,0 MHz og så er det jo bare at sætte det første ciffer nemlig 1 fast, sætte det næste der skulle være 2 til 4 og det der skulle være 0 til at starte fra 4. De sidste tre cifre vil så være rigtige, og man får på den måde en udlæsningsnøjagtighed på 1 kHz, hvilket må siges at være »godt

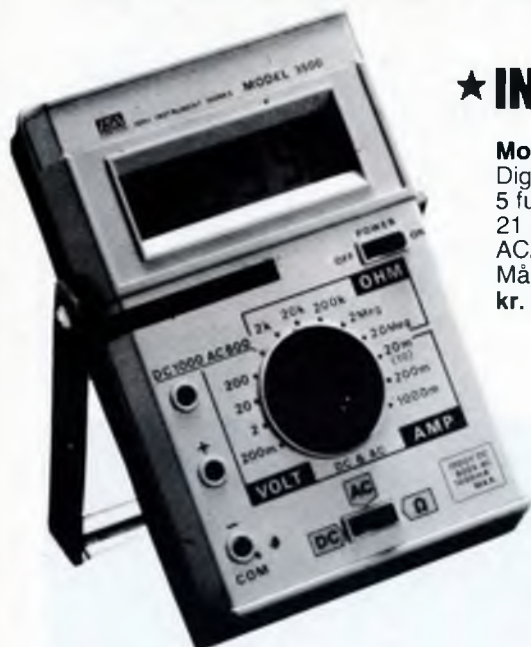
nok« al den stund der stadig er ukendte faktorer som X-tal oscillatorer. Disse bliver jo på den måde ikke talt med. Når der nu er 20-22 MHz til rådighed og injektionsfrekvensen ønskes at være 135-137 MHz mangler der jo 115 MHz.

De bliver frembragt med en 38,333 X-tal styret overtoneoscillator hvis output triples. Tripleren er en meget ordinær jordet basis-opstilling, der kan levere et relativt stort output. Men iøvrigt ikke laver de store kvaler. — 38 MHz-oscillatoren kræver derimod et par ord. Denne skal ubetinget arbejde på X-tallets serieresonans, ellers går det galt. Jeg havde i starten problemer med uønsket udstråling, og det viste sig at disse stammede fra denne oscillator der ikke rigtig vidste om den



# Universalinstrumenter

## ★ INTRODUKTIONSTILBUD ★



### Model 3500

Digitalinstrument 3 1/2 digit  
5 funktioner  
21 områder  
AC/DC spænding og strøm  
Mål: 146 × 96 × 40 mm (270 g)  
kr. 560,00 incl. moms.

### Model 830

Analoginstrument 30.000 ohm/v  
4 funktioner  
19 områder  
Temp. måling - 50 - + 250°C  
Mål: 170 × 115 × 45 mm  
Kr. 180,00 incl. moms



### Model 720

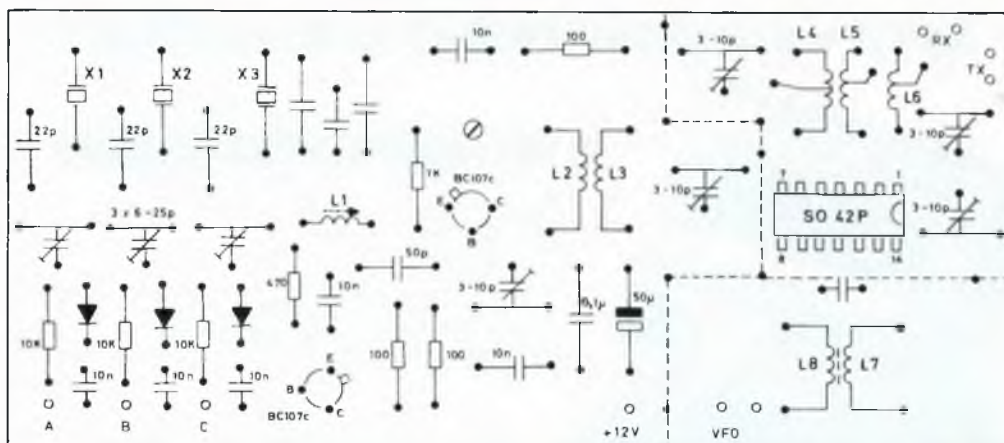
Analoginstrument 20.000 ohm/v  
4 funktioner  
19 områder  
Mål: 135 × 91 × 39 mm (280 g)  
Kr. 150,00 incl. moms.

## SCANDINAVIAN INSTRUMENTS ApS

Sindalsvej 17

8240 Risskov

Tlf. (06) 21 22 44



ville køre serie eller parallelresonans, og så gjorde den begge dele. Det udartede sig, så jeg ud af tripleren fik to signaler der lå med ca. 50-60 kHz afstand og når man så bagefter blander, hører der ikke meget fantasi med til at forestille sig hvor mange frekvenser jeg fik ud af det. Nu har vi 20-22 MHz og 115 MHz og skal have dem blandet sammen. Det bliver gjort i en dobbelt balanceret blander S042P af fabrikat Siemens. Denne er ikke særlig kendt på vore breddegrader, men udmærker sig ved at den foruden at være i perfekt balance har en meget stor undertrykkelse af injektionsfrekvenserne (ca. 70-80 dB). Dette har især betydning for 20-22 MHz hvis 7. harmoniske lander præcis i 2 m-båndet. Som det ses af diagrammet er der virkelig gjort noget for at hænge kredsen op således at den ikke refererer til noget som helst dvs den »flyder«. Outputtet fra blanderen går igennem et trekreds båndpas hvor den første kreds er outputkredsen fra blanderen, den anden kreds er til senderen, og den tredje til modtageren. At der er brugt så

mange kredse til modtageren hænger sammen med at et godt og rent oscillatorsignal har meget stor indflydelse på signal/støj-forholdet i modtagere ligesom det har indflydelse på hvor mange spurier der er i den samme modtager.

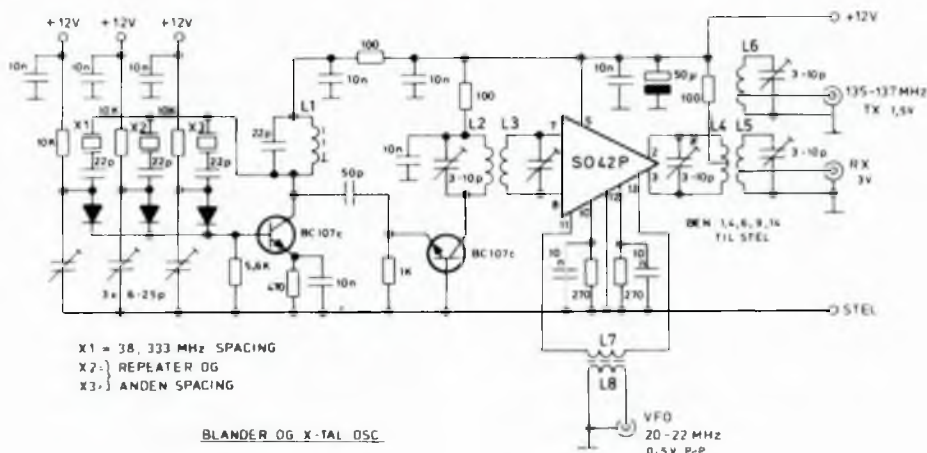
Foruden 38,333 MHz X-tallet er oscillatoren udstyret med endnu to X-talsokler hvori forskellig spacing af sender kan indsættes, (for 600 kHz x-tal = 38,133 MHz), det er en behagelighed ved repeaterdrift, at man blot behøver at dreje på en knap. Fra master-oscillatoren føres signalet via 50 ohm kabel til henholdsvis sender og modtager, og lad os begynde med den sidste først.

En god modtager har netop HF-forstærkning nok til at overvinde blanderens egenstøj, ligesom der kun er så meget forstærkning i den samlede modtagerconverter at mellemfrekvensen har signal nok at arbejde med. Hvorfor nu det?

Det første er meget indlysende, jo mere forstærkning der er foran blanderen, jo større er chancen for at overstyre denne. Det andet hæn-

**KENWOOD****ICOM****DRAKE AOR STANDARD YAESU****BSP byggesæt - HF, VHF og UHF stationer****COMPUCOLOR II, COMMODORE, PET bordcomputere**

commander radio Smallegade 4 2000 Kbh. F · Telefon 01-34 34 22

Abningstider: Mandag-torsdag kl. 10-17.30.  
Fredag kl. 10-19.00. Lørdag kl. 9-12.00.

ger dels sammen med det første, men kræver nok lidt mere forklaring. Vi siger at et X-talfilter har en dæmpning udenfor sit båndpas på 100 dB. Vi sætter vores modtager på en tom frekvens og pludselig begynder den at lave en frygtelig larm. Man lytter lidt til siden og finder at ham nabo-

amatøren ligger 200 kHz væk fra den frekvens vi stod på. Det kan vi ikke helt forstå, for det ser jo ud som om han er løbet udenom filteret. Lad os nu se lidt på fænomenet. Naboamatøren præsterer et signal på vores antenne på ca. 70 dB over modtagerfølsomheden, og vi har godt 45 dB



Forklaring til foto 3: (1) skala (modifieret LK drev) - (2) udvendig output regulering (100 mW til MAX) - (3) funktionsomskifter - (4) Mike gain - (5) Vox følsomhed - (6) SQUELCH - (7) LF-volumen.



**JAY-BEAM**

**2 m og 70 cm kvalitets-antenner!**

REKVIRER DET STORE KATALOG!

**NORAD**

Lonstrup

9800 Hjørring

**08-96 01 88**

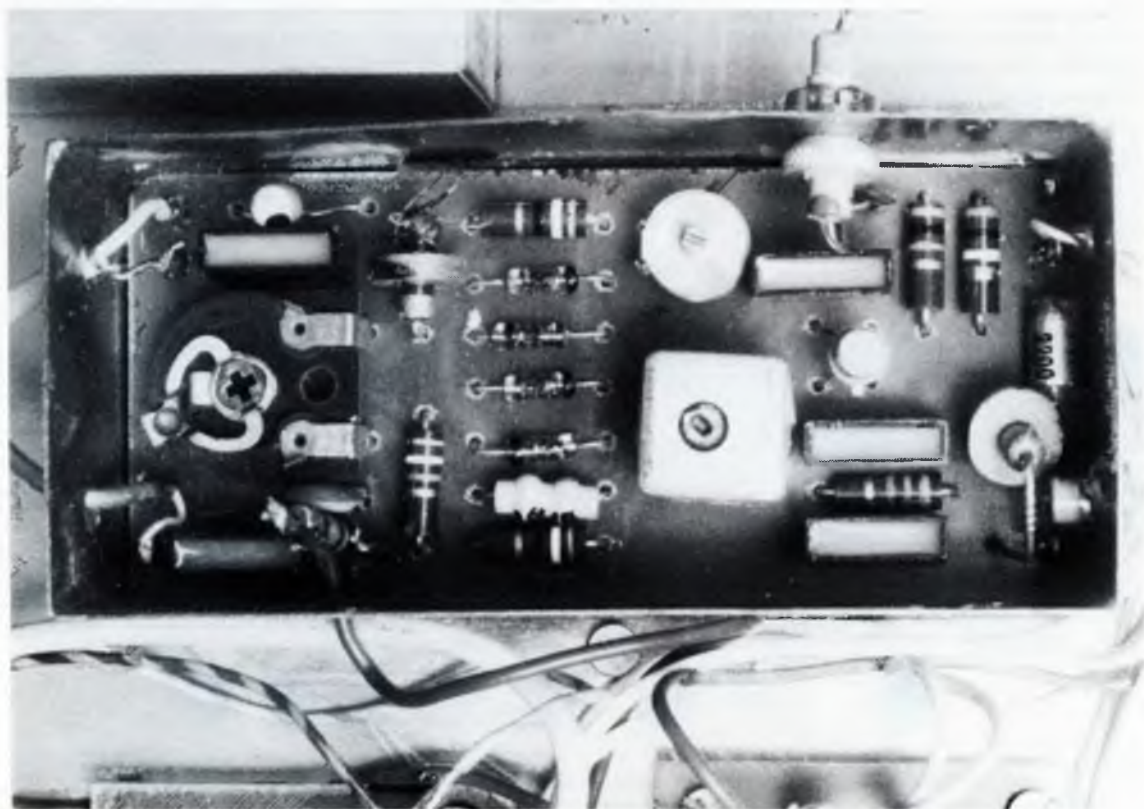
forstærkning foran filteret.  $45 + 70 = 115$  dB. Hov. Det kan man ikke, vores filter kan dæmpe 100 dB udenfor båndpas og vor gode ven præsterer signal + forstærkning på 115 dB på filteret.

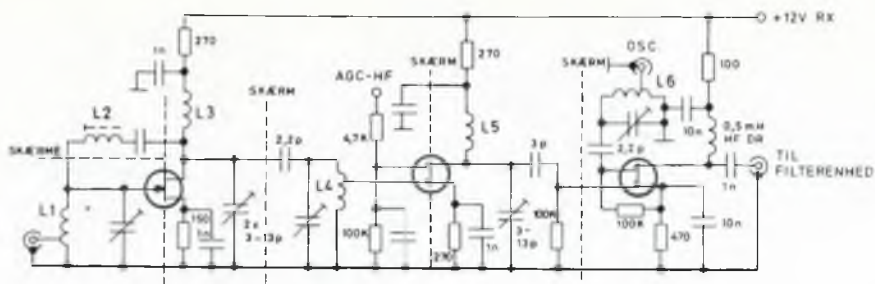
Han skal simpelthen »løbe ved siden af«. Hans fejl?, nej vores. Vi må flytte i hvert fald 25 dB på den anden side filteret således at forstærkningen foran filteret andrager ca. 20 dB. Da blokeringen indtræffer ved ca. 80 dB gør det heller ikke noget at vor mand løber udenom ved det signal, vi kan ikke høre noget for ham alligevel.

Med disse ting i frisk erindring kigger vi nu lidt på converteren. Ja men er han da helt forrykt? der er jo to HF-trin, sagde han ikke lige? – Jo det gjorde han – og det har en ganske anden grund at der er »to« HF-trin i denne station. Sa vidt jeg ved er der ikke ret mange transistorer på

vort marked der slår TIS 88 med hensyn til støjtal, men den er ret håbløs at lave en AGC til, der skal køre sammen med 40673. Hvad gør man så? Jo, man laver et HF-trin med TIS 88 der kører blidt og behageligt, og derefter et regulatortrin med 40673, der får signalet fra HF-trinene ind på gate 1 og oscillatorsignalet fra master-oscillatoren ind på gate 2. Her sidder en kreds der er afstemt til 136 MHz, altså midt mellem 135-137 MHz, der jo kommer fra vores masteroscillator, med et udtag der svarer til ca. 50 ohm hvorigennem vi modtager vores signal fra samme MO. Vi har nu ikke mindre end fire afstemte kredse mellem blanderen i MO'en og blanderen i vores converter. Det lyder af meget, men jeg vil nu tillade mig at mene at det er et absolut minimum. Drainkredsen i blanderen er en 0,5 mH drossel, og fra

Foto 4: (13) Balanceret modulator





L1 4 vind. 1 mm tråd 10 mm udtag  $\frac{3}{4}$  længde ca. 10 mm.  
 L2 16 vind. 0,3 mm tråd 5 mm  $\varnothing$  plast form med kærne.  
 L3+L5 4 vind. 1 mm tråd 10 mm  $\varnothing$  længde ca. 10 mm.  
 L6 6 vind. 1 mm tråd 10 mm  $\varnothing$  længde ca. 10 mm udtag  $\frac{3}{2}$  vind.

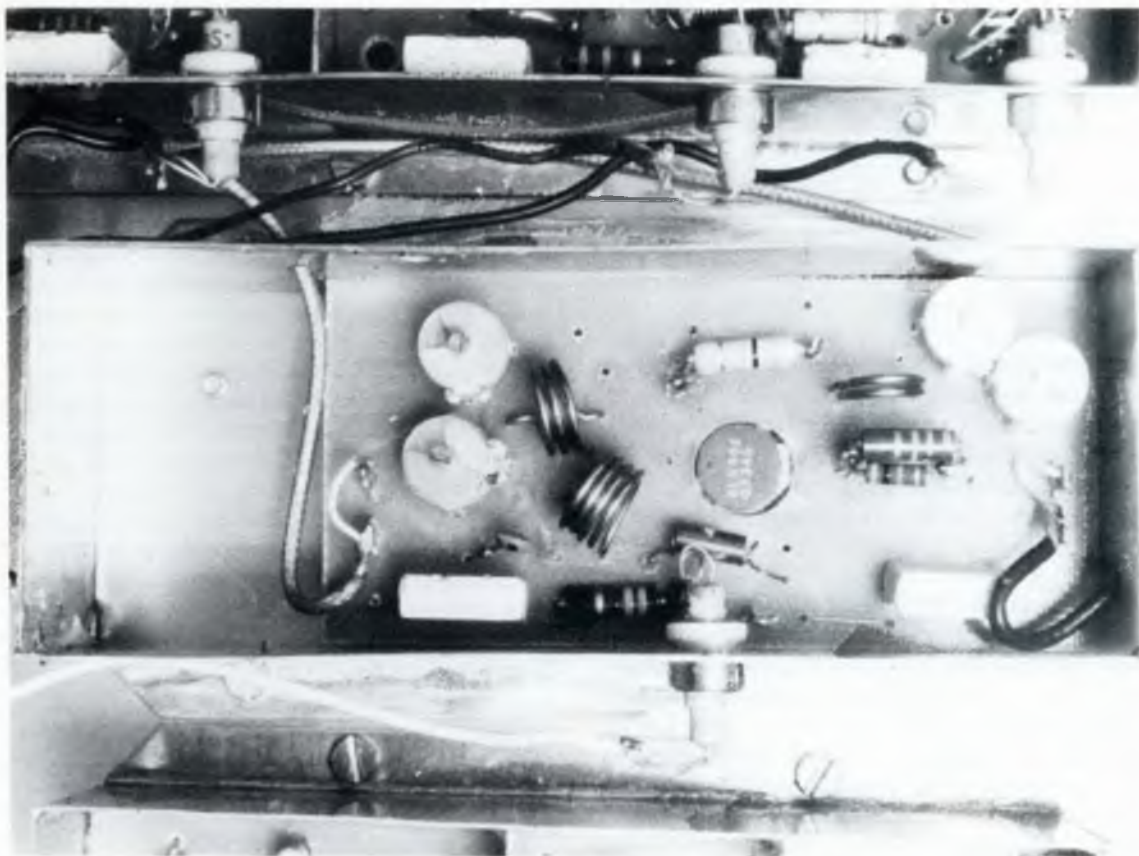


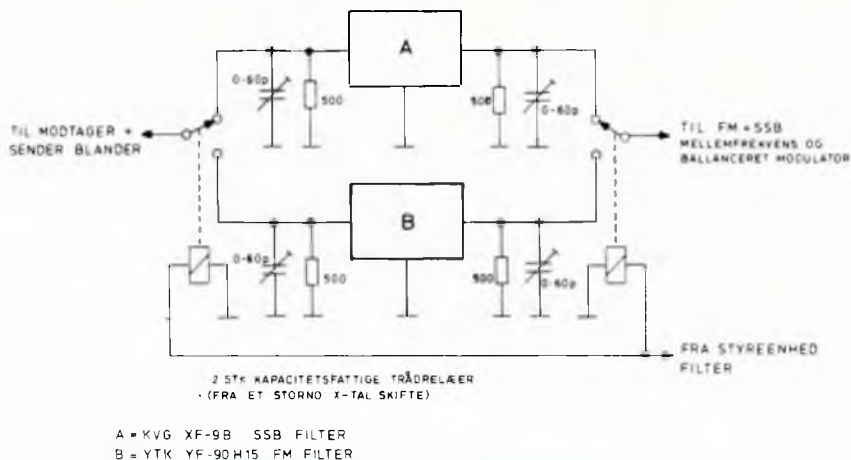
Foto 5: (15) Driver BLx66

**MÅNEDENS TILBUD I KRYSTALLER** kr. 39,92 pr. stk. excl. moms eller incl. moms kr. 48,00 pr. stk. Leveringstiden er ca. 5 uger fra beløbets indgåelse pr. check, postanvisning eller giro 1 25 30 77.

Husk at opgive så mange data som muligt, bl.a. om krystallerne skal være HC 25/U eller HC6/U, serie- el. parallelresonans samt evt. tilhørende pF.

**Døgnservice:** Med vor automatiske telefonbåndoptager behøver man blot at indtale sit telefonnummer, og vi vil ringe op og give et godt krystaltilbud.

**BITSCH ELECTRONIC, Rygårdvej 293, 7000 Fredericia. Tlf. (05) 92 90 09 - Biltlf. (0021) 9 64 10.**



drain føres signalet via et meget kort stykke coax til enheden med X-talfilterne.

På dette tidspunkt må vi hellere se lidt på brugen af X-tal filteret i en tranceiver. Man kan selvfølgelig bruge to filtre, et for sender og et for modtager, så er omskiftningsproblemet løst, men det er for det første en dyr løsning og for det andet ikke særlig fikst. Så er der relæmetoden, men den lider af to fejl: den støjer mekanisk, og så er det varme ledninger der skiftes. Altså må der findes en metode der muliggør at både sender og modtagerkredsløbene hænger på filteret altid uden at ødelægge dets tilpasning, og uden at disse kredsløb skal have noget med hinanden at gøre.

Hvis vi nu først betragter SSB-filteret der er et XF-9B skal dette på begge terminaler afsluttes med 500 ohm og 30 pF, det er altså ret lavimpedant, og vil altså bestemme impedanserne i hele det kredsløb der ligger rundt omkring det. Lad os nu se på det diagram der kan illustrere filteret og dets nærmeste omgivelser. Signalet fra modtagerconverteren kommer via en 1 nF kondensator fra drain på blanderen over til filteret, fra filteret går signalet via 1 nF ind på gaten af første forstærkertrin i MF'erne. Som det ses hænger både FM- og SSB-MF'erne på hele tiden, Det sker der imidlertid intet ved da alt dette er meget højimpedanset ihverfald i forhold til filteret. Filteret er på begge sider termineret med en 500 ohm modstand parallelt med en 0-60 pF trimmer.

Nu er sagen klar på modtagersiden, men hvad med senderen? Jo, modtageren kører igennem fra »venstre mod højre« på diagrammet. Lad så

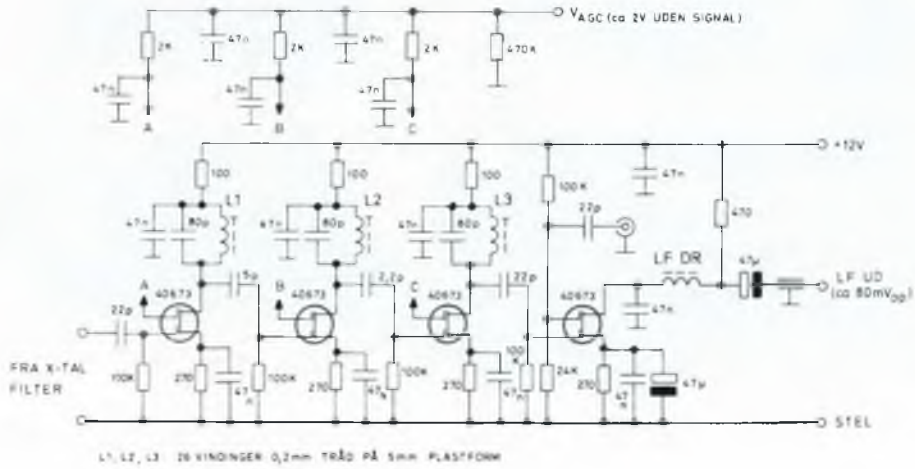
senderen køre den anden vej. Det kunne som det ser ud nu, med drosler i drain på de trin filteret ser i, være lige meget hvilken vej senderen passerer filteret, men i tidligere tider da jeg endnu troede på at jeg kunne få et FM-filter med samme tilpasning som SSB-filteret, sad afslutningsmodstandene som »Drainkreds« i henholdsvis modtagerblander og DSB generatoren. Det er en vældig fiks løsning, fungerer udmærket og sparer som sagt 2 drosler! men er ikke lige sagen når to forskellige filtre skal tilpasses i det samme kredsløb. Se nu har vi på en fiks måde fået hængt både sender og modtager på det samme filter og alt hvad der skal ske ved sende- modtageskift, er at sætte strøm på de kredsløb der skal bruges og lade resten hænge i luften. Nu kommer MEN'et, der sidder to trådrelæer i filterenheden til at koble om mellem FM- og SSB filterne. Jeg prøvede at lave noget med dioder, men hvergang jeg målte på det løb der for meget rundt om filterne, og så kunne det jo være ligemeget. Så med bøjet hoved og vand i øjnene vedtog jeg at sætte to relæer der, de bliver jo kun skiftet når der skiftes fra FM til SSB, og det er jo ikke hvert femte minut. Sammen med filteret bliver også dets tilpasningskomponenter udskiftet.

Nå, men vi må videre med modtageren. På den anden side af filteret deles signalet op til to mellemfrekvenser, nemlig en til FM og en til SSB. Kunne man nu ikke bruge den samme MF til begge dele? Jo, et stykke af vejen kunne man godt, men det er ikke særlig smart, fordi en FM-MF jo skal begrænse for at få en stor AM-undertrykkelse, en SSB-MF må under ingen omstændigheder begrænse, den skal regulere al den stund SSB jo er en form for AM. Så altså derfor,

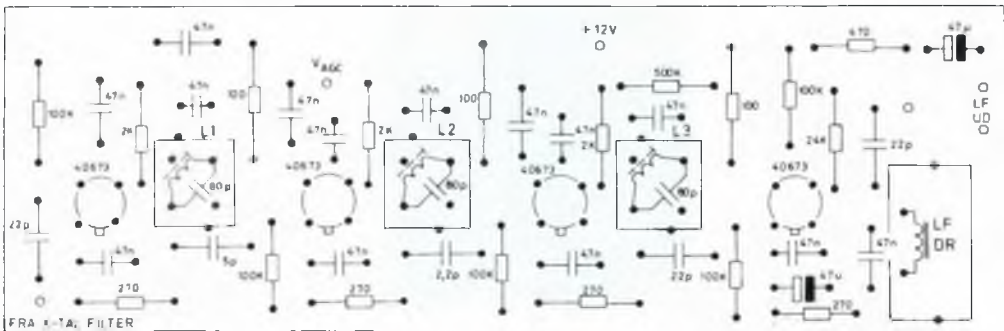


først SSB-MF'en. Den består af fire styks 40673 hvoraf de tre er koblede som regulerede forstærkertrin og den fjerde som produkt-detektor. Hele MF'en er med enkle kredse afstemt til 9 MHz, men nogen egentlig selektivitet findes ikke. Forstærkningen i et foretagende som dette andrager vel omkring 90-100 dB, hvilket må siges at være nok.

AGC-reguleringen foretages over fire trin, et i converteren og tre i MF'en. Hvis den spænding man regulerer gate 2 med, kan gå negativt i forhold til gate 1, kan der pr. trin opnås en regulering på ca. 40-50 dB, det vil sige ialt mellem 160 og 200 dB regulering. Det svarer til at man sender direkte ind i modtageren med ca. 2.5 W og at den



SET FRA KOMPONENTSIDEN



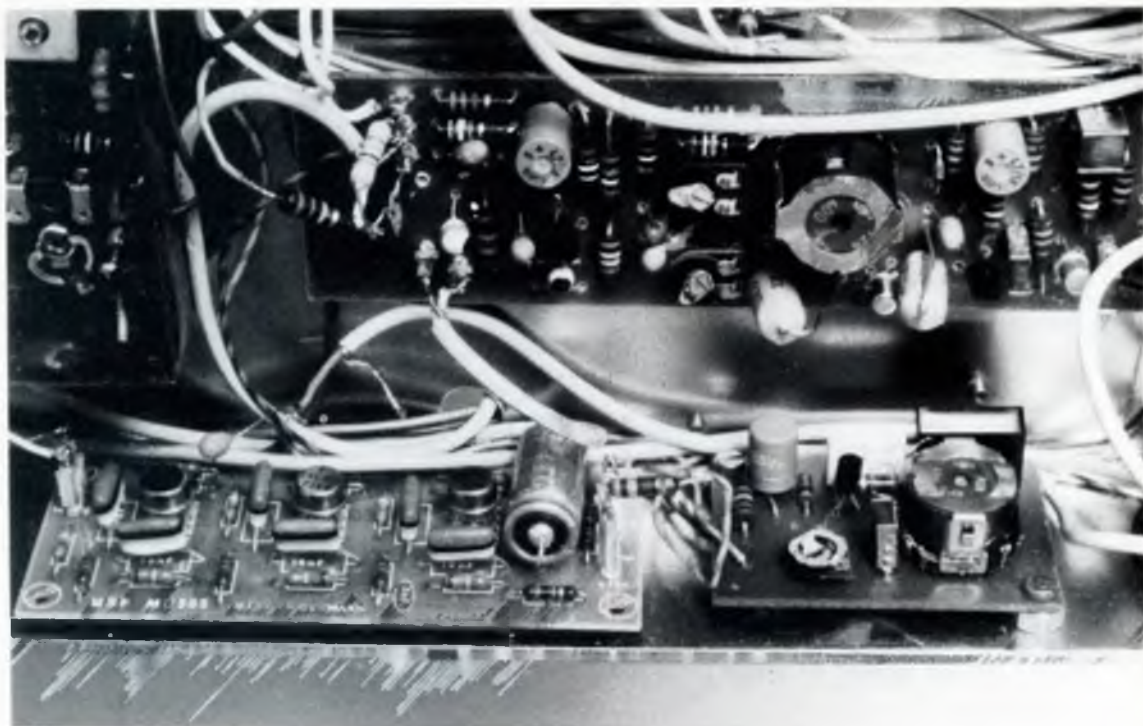
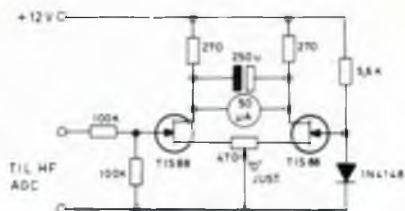
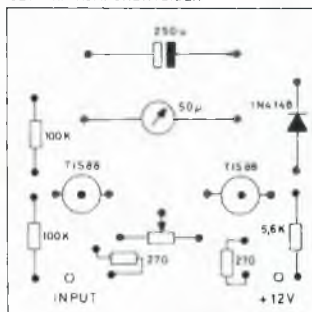


Foto 7: (10), (11) og (20) LF filter CW, sender LF-del, pilot tone.

SET FRA KOMPONENTSIDEN



kan klare det, hvilket også er tilfældet. AGC-systemet er en såkaldt lavfrekvens-AGC, da noget af LF'en forstærkes op, detekteres og sendes tilbage som reguleringsspænding. Systemet har fordele, det er enkelt, let at få til at virke og kræver frem for alt ikke den store afskærmning mellem MF, AGC og bærebølgeoscillator. Det har desværre også mangler, og den største er at der skal være noget LF, før det kan reguleres.

Det vil sige, at ham vores gode ven naboamatøren taster sin sender, og i det øjeblik han

kommer ind står hele modtageren med fuld forstærkning gennem alle trin. Inden AGC'en har fået taget sig sammen til at skruer ned har vi fået taget det for LF-AGC karakteristiske blob i øret. Jeg synes selv at det er lykkedes at reducere fænomenet så meget, at det er muligt at have et meget lille hang på AGC'en og endda kunne anvende den til CW uden at det synger en imøde »LF-AGC«, men fjernes helt vil det aldrig kunne på så simpel vis.

(Fortsættes)

# Impedanstillpasning af PA-trin

– eller hvorfor tilpasning af udgangstrin er noget helt andet!

af TR

## Impedanstillpasning

Mon ikke alle læsere er klar over, at impedanstillpasning fås, når en generators indre modstand er lig med den ydre belastningsmodstand?

Enhver generator kan beskrives ved hjælp af modellen fig. 1a, der viser en konstantspændingsgenerator (afgiver konstant spænding uanset belastning) i serie med en impedans, den »indre impedans«, på figuren er modstand  $R_i$ .

Vi kan også anvende en anden model, det er konstantstrømsgeneratoren fig. 1b. Strømmen ud af generatoren er konstant uanset belastningen og hermed spændingen over terminalerne. Noget af strømmen flyder gennem den indre modstand  $R_i$ . De to modeller er samme ting på to måder, og man kan vælge den ene eller den anden efter forholdene. Vi bruger den første, den med konstantspændingsgeneratoren.

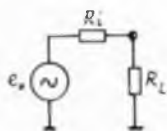


Fig. 1a

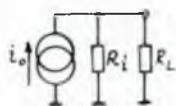


Fig. 1b

Nu hænger vi en belastning  $R_L$  på, hvorved klemspændingen falder fra tomgangsspændingen  $e_0$  til

$$e_L = e_0 \cdot \frac{R_L}{R_L + R_i}$$

og effekten, der afsættes i belastningen bliver

$$P_L = \frac{e_L^2}{R_L} = \frac{e_0^2}{R_L} \cdot \frac{R_L}{(R_L + R_i)^2} = \frac{e_0^2}{R_i} \cdot \frac{\frac{R_L}{R_i}}{(1 + \frac{R_L}{R_i})^2}$$

Fig. 1c viser hvordan effekten afsat i  $R_L$  afhænger af forholdet mellem  $R_L$  og  $R_i$ , idet den maksimalt mulige effekt er sat til 1. Man ser, at en afvigelse af  $R_L$  til det halve eller det dobbelte af  $R_i$  kun nedsætter effekten med 0,5 dB, hvilket betyder, at en mistilpasning svarer til SWR = 2 næppe er mærkbar – hvilket er værd at mærke sig!

Alt det ovenstående er rigtigt med én forudsætning – at vi har med et lineært system at gøre. Omfatter systemet forstærkere, må niveauet for signalet altid være så lavt, at ingen form for overstyring, begrænsning eller klipning kan forekomme. Det be-

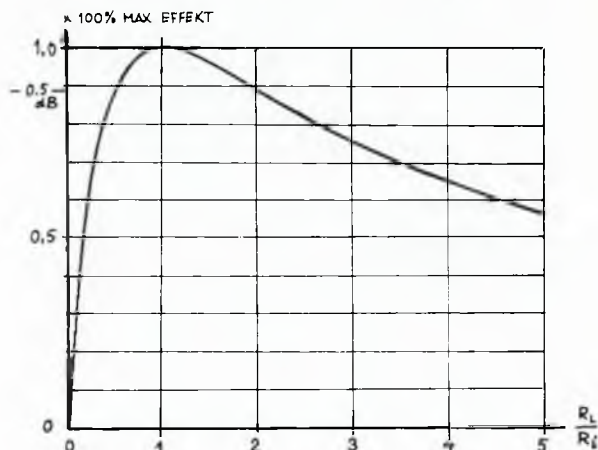


Fig. 1c

tyder for en forstærker, at den kan køre i tomgang eller kortsluttes uden at forvrængning indtræder. Dette er ikke opfyldt for senderens udgangstrin.

## PA-trinets udgangsimpedans

Hvad vil det egentlig sige at antennen skal tilpasses til senderen?

Især ved moderne sendere med transistor bredbånd PA-trin uden indbyggede tilpasningsmuligheder er det nødvendigt at senderens belastning er nærværd 50 ohm. Dette kan klares ved hjælp af en antenntuner, og så er sagen jo iøvrigt i orden. Men hvorfor er det nødvendigt at senderen »ser« en belastning på 50 ohm? Mange vil svare at der selvfølgelig skal være tilpasning til senderens indre impedans«, som er 50 ohm. At dette er en populær men fejlagtig opfattelse skal vi se af det følgende.

## Transistor i klasse A

For at få en idé om, hvordan et udgangstrin arbejder, begynder vi med det simple forstærkertrin fig. 2. Vi forestiller os at transistoren er ideel, d.v.s. har

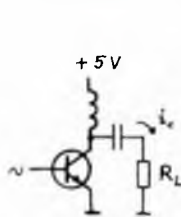


Fig. 2

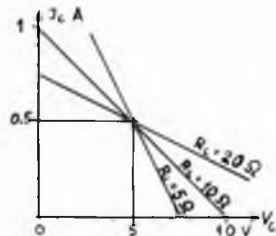


Fig. 3

uendelig høj indre kollektormodstand og at mætningsspændingen er nul. Styringen kan varieres efter behov. Kollektorstrømmen tilføres fra spændingsforsyningen gennem en tabsfri selvinduktion med så høj impedans, at vi kan se bort fra den. Vi vælger et arbejds punkt fx det på fig. 3 viste. For enhver værdi af belastningsmodstanden  $R_L$  kan vi tegne en arbejds linie gennem arbejds punktet. Den afgrænses af  $V_c = 0$  (Y-aksen), da transistoren kun kan arbejde med positive spændinger, og  $I_c = 0$  (X-aksen) idet strømmen i transistoren ikke kan blive mindre end nul.

Vi påtrykker nu basis et sinusformet signal og får herved arbejds punktet til at svinge frem og tilbage langs arbejds linien. Vi ønsker lineær forstærkning, hvilket betyder, at arbejds punktet må svinge symmetrisk om hviletilstanden. Spidssvinget kan derfor begrænses af  $I_c$ -aksen eller  $V_c$ -aksen eller evt. af dem begge.

Nu måler vi den effekt der afsættes i forskellige værdier af  $R_L$ , idet vi for hver ny værdi indstillier styringen, så vi lige netop ikke får begrænsning. Vi får så, når vi indtegner de fundne værdier i et koordinatsystem, en kurve som vist på fig. 4. Den får en spids top ved

$$R_L = \frac{V_o}{I_o}$$

hvor  $V_o$  og  $I_o$  er spænding og strøm i det statistiske arbejds punkt. Spændings- og strømsving er begge spidsværdier, hvorfor begge skal divideres med  $\sqrt{2}$  før vi kan udregne effekten

$$P_L = \frac{V_o \cdot I_o}{2}$$

Nedsætter vi nu styringen fx 3 dB, får vi den stiplede linie, som ved ca. 14 ohm går over i den krumme del af den første kurve. Ved meget små niveauer får vi en svagt skrånende linie, som svarer til den allerførste del af kurven i fig. 1c. Den stiler mod maksimum ved tilpasning, som er en uendelig høj modstand.

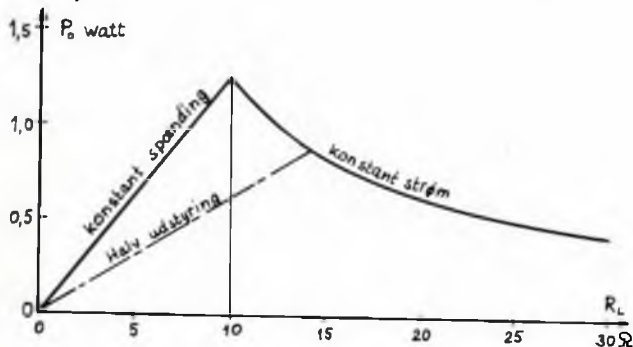


Fig. 4

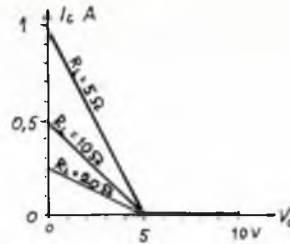


Fig. 5

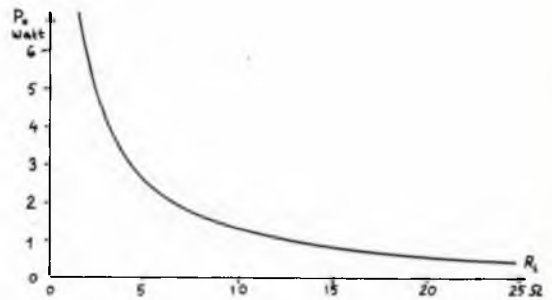


Fig. 6

### Transistor i klasse B

Nu indstiller vi arbejds punktet til klasse B, og da der er tale om en ideel transistor, svarer dette til kollektorstrømmen lig nul, og kollektorspændingen bliver da lig med forsyningsspændingen. Vi kan igen indlægge arbejds linier svarende til forskellige belastningsmodstande, se fig. 5. Da vi nu kun kan svinge strømmen i positiv retning, kommer vi til at mangle de negative halvperioder. Dem må vi tilføje med en anden transistor, idet de to så arbejder i push-pull. Den tænker vi os til for simpelhed skyld, resultatet bliver det samme.

Da vi nu har frigjort os for begrænsningen i sving i den ene retning, vil den krumme del af kurven i fig. 4 ikke brækkes ned mod nul, men vil fortsætte at stige mod venstre, se fig. 6. Ved at gøre modstanden  $R_L$  mindre og mindre, er det nu muligt at øge udgangseffekten så meget det skal være (trinnet er jo ideelt!) – i praksis er der naturligvis en begrænsning i form at maksimal spidsstrøm og max. kollektortab. Outputtet øges ganske vist, men det gør tabene også, selvom virkningsgraden er høj, 64 % mod 50 % for klasse A.

Vi har set, at klasse A-trinnet gav max. output ved en bestemt belastning selvom den indre modstand var uendelig stor, og at klasse B-trinnet giver mere og mere output, jo mindre belastningsmodstand, der bruges, selvom den indre modstand selvfølgelig også er uendelig stor.

## Modkobling

Det skal nævnes, at man ved hjælp af modkobling (negativ tilbagekobling) er i stand til at indstille den indre modstand af sådan en forstærker til en vilkårlig værdi. I en hi-fi forstærker modkobles til indre modstand nul ohm eller endog svagt negativ værdi for at opnå god højtalerdæmpning (højtaleren holdes fast i et jerngreb så resonanser viskes ud). Alt de foregående gælder alligevel stadigvæk. Man kan naturligvis også indstille udgangsimpedansen (den indre modstand) til samme værdi som en optimal belastning. Dette anvendes fx i visse kabelforstærkere, hvor refleksioner ønskes undgået.

## Praktiske PA-trin

PA-trin er sjældent modkoblet, i hvert fald ikke ret meget, og den indre modstand er normalt ukendt. Den er også i praksis dårligt defineret, fordi den varierer med udstyring og belastning. Så hvis man fin-

### ANTENNEBØGER af Wm. Orr W6SAI:

Antenna Handbook **57,85**. Beam Antenna Handbook **49,85**. Simple, low cost Wire Antennas **57,85**. VHF Handbook **57,85**. All ab. Cubical Quad **39,85**. Better s.w. reception **39,85**. Rot-hammel: Antennenbuch, 9. udg. **107,50**.

### FLENSBORGS BOGHANDEL

4100 RINGSTED - TLF. (03) 61 00 11

der et PA-trin med 50 ohms indre modstand er det faktisk noget af et tilfælde og næppe af det gode!

Jamen! – kan jeg høre den tænksomme amatør mumle. Når nu loven om impedanstilpasning gælder så almindeligt, hvorfor gør den det så alligevel ikke for effekt-udgangsforstærkere? Det paradoksale svar lyder: den den sådan set også, men vi sætter den selv ud af kraft ved at indstille styringen til trinnet indtil vi får størst muligt output!

# Morsetræner med microprocessor

Af OZ3NR, Niels Witthøfft, Kornvænget 203, 3600 Frederikssund.

## 2. del.

### Flowchart for subroutine HEX, fig. 7.

HEX-programmet omsætter indgangsdata i BCD-kode, fra kanthjulsomskifterne, til maskinens talsystem repræsenteret ved Hexadecimale tal.

BCD-tallet består af to tal, hver på fire bit, således at vi med de otte bit processoren arbejder med kan danne tallene 0-9 og 10-99. De Hexadecimale tal vi kan angive med otte bit er værdierne 00-FF, svarende til decimaltallene 0-255.

HEX-programmet deler BCD-tallet i sine to dele, 1-tallet og 10-tallet. Det aflæste BCD-tal skrives to forskellige steder, nemlig i processorens akkumulator A, samt på RAM-adresse M2. Ved at skifte M2 fire gange til venstre (ASL) og derefter fire gange til højre (LSR) har vi opnået at de oprindelig fire mest betydende bit i BCD-tallet er blevet nul, således at M

1-tallet af BCD-værdien.

Ved at skifte A fire gange til højre opnår vi at 10-tallet af BCD-værdien er flyttet ned på 1-talsværdien i akkumulatoren. Ved at multiplicere denne værdi med 10, hvilket opnås ved at addere værdien til sig selv ni gange, har vi fået omsat 10-tallet fra BCD-værdien til en Hexadecimal værdi. Ved

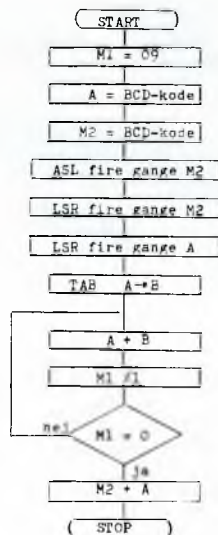


Fig. 7. Flowchart for Subroutine HEX.

hertil at addere 1-tallet fra M2 får vi som slutresultat at akkumulator A indeholder den fra BCD til hexadecimal omregnede værdi.

### Flowchart for subroutine LED, Fig. 8.

Led-programmet sætter PIA-udgangen CA2 = 1 hvorved lysdioden der viser maskinens status tændes. herefter følger en tidsforsinkelse på ca. 1 sekund, hvorefter lysdioden igen slukkes og der hoppes tilbage til Hovedprogrammet, for at undersøge om der findes dataværdier som maskinen kan anvende. Er dette ikke tilfældet hoppes igen til LED-programmet, og virkningen bliver at lysdioden synes at være tændt konstant, indtil maskinens inddata kan akcepteres.

(I det endelige program er funktionen med automatisk tilbagehop ikke anvendt på grund af

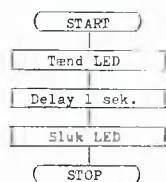


Fig. 8. Flowchart for Subroutine LED.

## FREKVENSCOUNTER FC-22



Pris: **793,-**

**Frekvensområde:**  
 HF 1 kHz–55 MHz  
 VHF 10 MHz–220 MHz

**Input signal**  
 20 mV–20 V rms.  
**Input impedans.**  
 1 MQ/20 pF

**Strømforsyning:**  
 5 V DC eller 12 V DC 200 mA

*Indbygget mulighed for fratræk af mellemfrekvens.*

**1/3 trimatic**



ÅKANDEHAVEN 74 . 2760 MÅLØV . DANMARK . TELEFON 02-65 00 89

pladsmangel, d.v.s. operatøren skal, efter at korrekt inddata er valgt, manuelt restarte maskinen, hvilket i praksis er en ringe ulejlighed.)

### Flowchart for subroutine ADR, Fig. 9.

ADR-programmet har to funktioner. For det første skal det måle tiden for prikker, streger og mellemrum på grundlag af den SPEED og SPACING der er valgt. For det andet er den ringtæller,

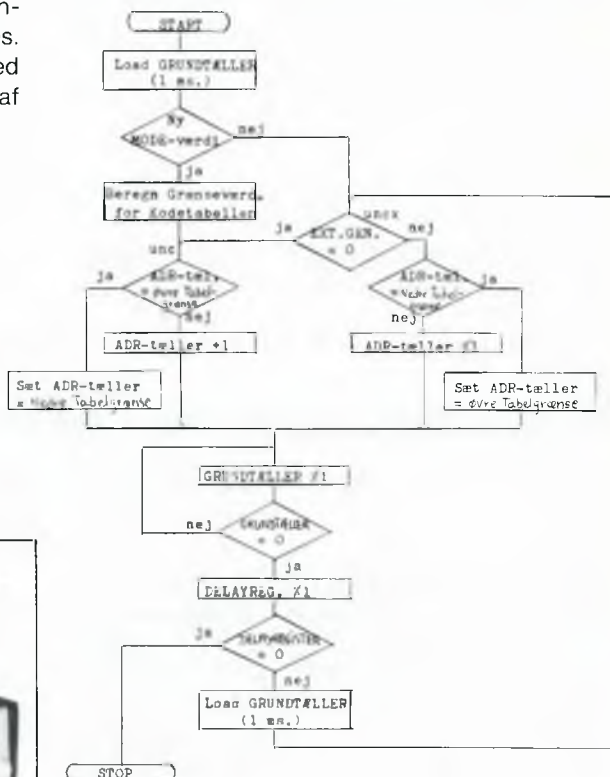


Fig. 9. Flowchart for Subroutine ADR.

der blev omtalt under afsnittet om kodetabellen, indbygget.

Når der i Hovedprogrammet ønskes en tidsmåling er DELAYREGISTRET, før der hoppes til ADR-programmet, sat lig med den konstant der skal anvendes i tællekredsløbet.

ADR-programmet indledes med at GRUNDTÆLLEREN sættes til en værdi der giver tiden 1 ms.

**QSL OG LOGBØGER**

Mangler du QSL-kort? Så lad os sende dig gratis prøver, brochure + prislister - Logbøger kr. 11,40. Summarylog og contestlog kr. 12,95 incl. moms + porto.

**JOHN HANSEN - BOGTRYK & OFFSET ApS**  
 Strandvejen 9 - 5800 Nyborg - Tlf (09) 31 04 58

Herefter undersøges om MODE-værdien er ændret. Hvis dette er tilfældet skal der læses data fra en anden del af kodetabellen end sidst ADR-programmet blev benyttet.

For at forøge graden af »tilfældighed« ved læsning af kodetabellen aflæses om EXTERN-GENERATOR er »0« eller »1«. Denne generator hvis frekvens er uafhængig af processorens klokfrekvens, aflæses på PIA-terminal PB7. Da den aflæste værdi, som det ses af flowchartet, indgår i ADR-tællerens tælleretning, opnås en forbedring af »tilfældighedsprincippet«.

Det undersøges om adressetælleren, den tidligere omtalte ringtæller, har en værdi der ligger inden for den ønskede tabel. Hvis dette er tilfældet øges eller mindskes ADR-tælleren med 1, afh. af EXT. GEN. I modsat fald skrives den aktuelle tabelgrænse i ADR-tælleren.

Herefter kører programmet i en sløjfe indtil GRUNDTÆLLEREN er lig med nul, d.v.s. der er forløbet 1 ms, hvorefter DELAYREGISTRET mindskes med 1.

Der hoppes igen til undersøgelse af ADR-tællerens værdi, efterfulgt af en ny tidsforsinkelse på 1 ms.

Dette forløb gentager sig indtil den tid DELAY-REGISTRET angiver er opnået. Når DELAYREGISTRET er nul hoppes tilbage til Hovedprogrammet.

### Mekanisk udførelse

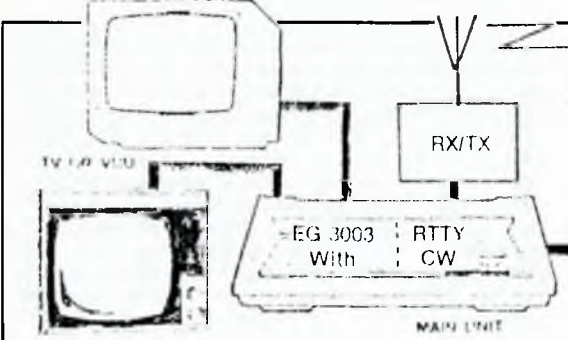
Det bemærkes at MODE-omskifteren SL bør være af typen »bryde før slutte«, for at der ikke skal blive mulighed for at processoren aflæser en MODE-værdi som ikke er defineret, såsom 1 eller 4.

Kanthjulsomskifterne samt de øvrige betjeningsorganer, se fig. 2, er indbygget i en metal-kasse, 7 × 18 × 23 cm.

Via en kantkonnektor står kassen i forbindelse med MEK6800-D2 som også indeholder systemets 5 V-strømforsyning.

Kassen har en sådan størrelse at den, hvis det senere ønskes, kan indeholde microcomputeren samt strømforsyningen.

Forhåbentlig har artiklen bibragt den mindre erfarne en bedre forståelse af microprocessorens virkemåde, samt givet den mere erfarne et par nyttige ideer til udvikling af egne programmer.



## Tilslutningsmuligheder for EG 3003 Computer

### Datamaten med RTTY/CW interface:

Se den (fra ca. 25/9 1980) hos:

**ELFON**

Elbagade 34-36, 2300 Kbh. S, tlf. (01) 58 91 09

**DATA CENTRUM**

Storeg. 39, 6440 Augustenborg, tlf. (04) 47 22 88

Sendes evt. pr. efterkrav over hele landet.  
Leveres også momsfrit til udenlandske kunder.  
*Forhandlere søges.*

### RTTY OG CW INTERFACE:

Interface for selektiv dobbeltsidig PLL konverter for 170 Hz og 850 Hz.  
AFSK til 170 Hz og 850 Hz. Shift (med XR2206).  
Udgang: PTT - CW-Key, LF, 40 mA.  
Indgang: LF, TTL, CW-Key.

### SOFTWARE:

Fortrinligt program til RTTY og CW Inc. morsetræner, (mulighed for CW - Identifikation ved RTTY efter de nyeste forskrifter).  
Introduktionspris komplet monteret og afprøvet:  
**9435,00** incl. moms.

## DATA CENTRUM AUGUSTENBORG

Storegade 39 - 6440 Augustenborg - Telefon (04) 47 22 88

# COPENHAGEN HAM-MEETING 1980

Af OZ9JB.

Da de fire afdelinger Amager, Gladsaxe, Hvidovre og København for 3/4 år siden startede på at lave et Ham Meeting i sommeren 1980, havde ingen egentlig indset, hvad resultatet ville blive. Det, som drev os frem, var ønsket om, at radioamatørerne skulle vise flaget overfor både andre interessegrupper, eventuelt kommende radioamatører og offentlige myndigheder. Det har jo i tidens løb været diskuteret meget indenfor EDR, hvorledes vi skulle vise flaget og hvor meget af flaget, der skulle vises. – Nuvel, her er kreds 1 s bud på en løsning.

Ved at samle mange amatørradiointeresserede blev der anledning til presseomtale, besøg af indflydelsesrige personer samt til at vise den almindelige dansker, som fandt vej til Grønnegården, at radioamatører måske slet ikke er nogle mærkelige blege skabninger, som kun skyder pseudopodierne frem i ly af mørket for at sætte en ulovlig antenne op.

Ved at gøre opmærksom på vor sag og hobby vil vi vinde anerkendelse hos myndighederne og i den brede befolkning. Herved forbedrer vi vor position overfor myndighederne. Een ting må vi dog ikke glemme: At stævnet skulle være til glæde for de deltagende. At vi har tænkt endog meget på dette, håber jeg at nedenstående bevidner.

For at give arrangementet en så stor opbakning som muligt, startede vi allerede omkring årsskiftet med at skabe PR for stævnet. Bl.a. gennem OZ, men også gennem mange andre kanaler. Dette PR-arbejde er grundlaget for at få trukket så mange deltagere til som muligt, men også for at skabe en interesse i offentligheden. Ligeledes gik man igang med at arrangere de praktiske ting – mange ting skal jo falde i hak mange måneder før, de skal løbe af stabelen.

Stævnet blev holdt på Grønnegården, som ejes af Gladsaxe kommune, og hvor Gladsaxe afdelingen har til huse. Selve gården er fritidscenter for kommunens unge. Lederen er OZ3BI, uden hvis hjælp vi nok ikke var kommet særligt langt. Da de forskellige aktiviteter var stoppet i sommerferien, rådede vi over det meste af gården (sammen med hestene). Vi kunne derfor indrette separate rum for næsten alle aktiviteter. Der var rum for VHF-FM og 80/40 meter stationer, for 10/15/20 meter SSB/CW/SSTV station, for VHF-SSB station, som dog måtte dele med computeren, men da den førte log beregnede afstande ud fra computeren, passede det jo fint. I et fjerde rum havde RTTY-folkene hjemme. De medbragte to printere, to stationer samt deres egen 18 meter gittermast, som blev forsynet med en 3 element beam. Desuden var der af UHF-gruppen oprettet et ATV-studie, hvorfra mange informationer og spøgefuldheder er udgået. Desuden var der et mødelokale og, naturligvis, en bar. På første sal var OZ5FK og hans satellit-station placeret. Ved siden af var der fotorum til fremstilling af fotos til vor vægavis, ATV-nyt og til salg til deltagerne.

For at være sikre på at kunne rumme alle, som mødte op til de store foredrag og fester, var der opslået et regulært cirkustelt på græsplænen foran gården. Det kunne vel rumme 200–300 personer. Der var anlagt campingplads til et stort antal telt og campingvogne, men desværre benyttede kun få sig af denne form for indkvartering, måske på grund af regnen de første dage.

Alt ialt har vel 2000–3000 personer besøgt HAM-80. Det var over al forventning, men alt klappede, og kikserne var der vist ingen af. Alle arbejdede hårdt for at få det til at glide. De stakkels barfolk slæbte mere end 40 kasser øl ind i bareb, solgte punch, skar sandkage, solgte rundstykker og passede kaffemaskinerne. Andre havde meget travlt med at flytte inventar ned i cirkusteltet, op fra cirkusteltet og tilbage igen. Ind imellem skulle det også tørres af.

For at give deltagerne lejlighed til at tage en souvenir med hjem, kunne man købe T-shirts, bøllehatter og vimpler med kreds 1 s bomærke. Desuden kunne man købe porcelænskrus, platter og askebægre med påbrændt HAM-80 bomærke og eget kaldesignal. Dette blev en meget stor succes, og hvis OZ3BI ikke er færdig med at lave porcelæn, når dette læses, ja, så brænder han endnu!



Fra åbningen. Tove Smidth (Gladsaxes borgmester) holder tale.

Hver dag kl. 7.30 og kl. 17.00 blev der kørt Amatørnyt over Søborg repeateren. OZ1ACB læste med dyb respekt de mange informationer op. Dog kunne det knibe lidt med placeringen af de enkelte stavelser kl. 7.30, men hvad, når man også har deltaget i festlighederne hele den foregående aften, så kan man da godt være en smule søvngig den næste morgen.

Kl. 19.00 var ATV-nyt i luften, og mange morsomme situationer fra dagens arrangement blev vist. OZ1CID spækkede med så stor sans for virkningen på seerne, at man må håbe, at Lone Kühlmann ikke har set ATV-nyt, for så må hun da gå rundt med et kæmpe stort mindreværds-kompleks nu. Kun en enkelt gang plirrede Hanne med det ene øje. Det var da hun uden forudgående varsel, og uden at have set det før, så billeder fra en videotape tone frem på sin monitor. De viste tre afdelingsformænd i en firehjulstet hestevogn trukket af en diminutiv pony. Formændene var udstyret med rævemodtagere og hovedtelefoner. Midt i vognen stod en kæmpemæssig rammeantenne anno 1925 og viste vejen til ræven. Men Hanne klarede også at kommentere denne »formandsrævejagt« uden stammen. – Informationsgruppen under OZ9JB's strenge ledelse holdt møde hver dag kl. 19.00. På dette redaktionsmøde blev amatørnyt fremstillet. Vore fotografer medbragte billeder af dagens begivenheder, og ved fælles hjælp blev stemningen på redaktionsmødet optrappet, indtil billedteksterne og øvrige opslag til den daglige vægavis var forfattet. Forhåbentlig husker man endnu de rammende bemærkninger til dagens begivenheder, som var slået op under overskriften »hørt«.

Det rent PR-mæssige fungerede også tilfredsstillende. Vi fik bl.a. om onsdagen en halv side bag på Berlingske Tidende, men også i Bagsværd Folkeblad og Gladsaxe Bladet var der omtale af HAM-80. Men selvom dette vidner om en god PR-aktivitet, hørtes en spag røst på 2 meter lørdag den 26. juli: »HAM-80 – hvad er det for noget?« – Nå ja, var det undtagelsen, der bekræfter reglen?

Stationerne kørte næsten i døgn drift. Der blev kørt op mod 1000 QSO'er ialt. Der blev kørt alle modes og på alle bånd med stor entusiasme. Selvfølgelig gav det af og til anledning til hede diskussioner, når »firkantgeneratoren« (80 meter CW-stationen) gav anledning til visse brummende lyde i 20 meter stationen, især når 20 meter operatoren i et øjeblik ophidselse påstod at have hørt BY9 i fuld aktivitet.

Den bedste QSO blev nok lavet af OZ6XR, nemlig på 2 meter SSB med OR7EH, en distance på 757 km ifølge computeren. Ja, to meter kan være langt.





Fra venstre ses Tove Smidth, Kurt Carlsen, W2ZXM og Esther fra Hvidovre.

#### De enkelte dages forløb (holdt programmet?).

Jeg går ud fra, at programmet har været kendt i vid udstrækning. Men er et tørt og kedeligt program. Et andet er, hvad foregik der egentlig? – Var det interessant? – Var det morsomt? – Jeg skal prøve at beskrive det, uden at hænge mig i det trykte program, men sådan som deltagerne kunne opleve det.

#### Lørdag den 19. juli.

Kl. 13.00 blev HAM-80 åbnet med taler af bl.a. Tove Smidth, Gladsaxes borgmester, som udtrykte stor glæde over, at der var personer, som både ville og kunne lave et så stort arrangement til glæde for så mange. Det er jo et problem for mange at anvende deres fritid på en indholdsrig måde. Desuden var Tove Smidth glad for, at der også blev tænkt på de handicappede blandt radioamatører.

Derefter talte EDR's formand OZ1AT, som også glædede sig over, at der var vilje og energi til at få et sådant arrangement op at stå. Som specielt indbudt talte Kurt Carlsen, W2ZXM (med det skæve skib). Han var glad for, at der stadig blev tænkt på ham i hans gamle fædreland. Han var iøvrigt fra Bagsværd, nu en del af Gladsaxe kommune.

Herefter kom Gladsaxe Folkedansere på grønsværen og gav en smuk opvisning af gamle folkedanse afsluttende med fællesdans med publikum. Mange deltog, selv OZ7LX hoppede fornøjet rundt. – Under den efterfølgende reception for de indbudte gæster skulle kaptajn Carlsen have afsløret, hvad der var i lasten på det skæve skib – det må have været vigtige ting, siden han blev så længe på skibet.

Om aftenen var der punch-aften. En til'er røg i kampens hede i bowlen, og kampen om det sidste glas satte stemningen yderligere op.

#### Søndag den 20. juli.

Gladsaxe Modellflyveklub »Orkan« gav opvisning, bl.a. så man verdensmesteren i helikopterflyvning. Han havde fløjet en modelhelikopter over en distance på mere end 80 km.

Senere var der stor-auktion. Den var virkelig stor, den varede mere end 4 timer. Mange sager skiftede ejermand, og alle var yderst tilfredse.

Om aftenen var der fest i teltet med harmonika-musik af OZ1AUK. OZ7GA var toastmaster og garnerede festen med de helt rigtige krydderier.

#### Mandag den 21. juli.

Turen til Teknisk Museum, Kronborg og besøg hos vore svenske venner i Helsingborg startede om formiddagen med OZ3SH som guide. Den forløb over al forventning. I Helsingborg blev deltagerne modtaget på kajen og i bil kørt til radioamatørernes klublokale. Her vankede der en overdådig frokost med øl og snaps, hvilket ikke kunne bortforklares ved hjemkomsten.

Om aftenen holdt OZ5FK et meget interessant foredrag om satellitkommunikation. Vidste man intet om kosmosrepeateren før foredraget, ja, så var man parat til at gå hjem og starte op på 144/432 MHz efter foredraget. Det eneste problem var regnen. Den havde silet ned hele dagen og fortsatte om aftenen. På grund af det store tilhørerantal var foredraget forlagt til cirkusteltet. Dette er utvivlsomt godt mod solskin, thi der var intet solskin i det. Derimod var det ikke så godt mod vandstråler i hundredvis, så foredraget foregik med vandet dryppende fra Claus' næsetip. Men hvad gør det? Humøret var højt, og foredraget spændende.

Derefter var der – naturligvis – fest i teltet.

#### Tirsdag den 22. juli.

Formiddagen startede med, at Berlingske Tidende stillede med en journalist og en fotograf. De blev vist rundt, og efter nogle timers forløb kørte de hjem. Om onsdagen så vi til vor store tilfredshed en meget interessant og oplysende artikel på halvdelen af Berlingske Tidendes bagside.

Om eftermiddagen var der underholdning for børn med fremvisning af tegnefilm og sækkevæddeløb. De voksne morede sig lige så meget som børnene. For at sikre sækkevæddeløbssucces'en blev der også arrangeret »formands-sækkevæddeløb«. OZ9BD vandt i bedste australske stil.

#### MOBIL/PORTABEL ...

Vi har altid 15–20 forskellige mobilantenner og »gummiantenner« på lager til 2 m og 70 cm.

Vy 73 OZ8GI, Flemming.

# LOGIC DESIGN Aps

RIBISVEJ 11 - 7400 HERNING - TELEFON (07) 22 13 00

## RADIOMEKANIKER

søges til montering og service i såvel ind- som udland af maritime radiotelefonanlæg, VHF og SSB. Der ønskes en moden, velkvalificeret tekniker med et godt kendskab til kommunikationsudstyr, gerne radioamatør.

Skriftlig ansøgning med reference udbedes venligst.

# S. P. RADIO A/S

PORSVEJ 2 - 9200 AALBORG SV.

Rævejagten senere på dagen blev vundet af OZ1DJJ og OZ9TM. På trediepladsen kom OZ1FUE.

Om aftenen holdt OZ7CH sit halvtressindstyvende foredrag indenfor EDR om amatørradiobevægelsen. I den anledning overrakte OZ9JB på EDR's vegne et gavekort til en bog, og OZ1ADX overrakte en HAM-80 platte. Foredraget var velbesøgt og – behøver jeg at skrive det? – af højeste karat.

#### Onsdag den 23. juli.

Selvom onsdag var fridag, blev der spontant arrangeret et besøg på Tuborg (bryggeriet med de stabile bajere). De tyve deltagere kom hjem i god behold – og dog...

OZ1DLJ, Bente satte sig på en papkasse i informationskontoret for at forklare om de herlige oplevelser. Uheldigvis var papkassen tom, så formen ændrede sig pludseligt fra den kubiske til en noget mere flad. Jeg vil hermed på informationsgruppens vegne opfordre Bente til en anden gang at vælge en større kasse, som kan rumme hendes korpus; så vil det være lettere at fjerne den modige dame fra informationskontoret midt under et redaktionsmøde uden at forstyrre mødet.

Om aftenen var der old-boys aften. Der var udstillet mange gamle apparater, og snakken om de gode, gamle dage gik til langt ud på aftenen. På et tidspunkt underholdt OZ6AX med sin musikalske lommeregner, akkompagneret af OZ6YM og OZ1FTJ på guitar.

#### Torsdag den 24. juli.

Turdeltagerne blev straks fra morgenstunden delt op i to hold. Et skulle på strandtur til Køge Bugt Strandpark, et andet på bådture i Gladsaxe og omegn. Strandholdet vendte hurtigt hjem, idet stanken af rådende tang var uidelig den dag. Det satte sig på tænderne. – Sejlturet havde en skøn tur til både Furesøen og Lyngby Sø. Undervejs mødte man et filmhold med Jesper Klein. Han måtte naturligvis foregives iført HAM-80 hat.

Man kan ikke forestille sig noget bedre vejr til en blåaften, end det var denne aften. Lunt og skyfrit. Børnene bagte snobrød og stegte pølser over bålet – de voksne måtte nøjes med at bage kartofler. – Flere hundrede deltagere var mødt op, og der blev sunget bålssange og spillet guitar under OZ7GA's kyndige styring.

OZ7VZ ønskede at vise taknemmelighed over for ledergruppen, så han arrangerede flødebollespisningskonkurrence for de fire formænd og OZ3BI. De skulle se hvem af dem der hurtigst kunne spi-

se to flødeboller placeret på paptallerkener med kartoffelmel i bunden, når de skulle ligge på knæ med hænderne på ryggen, mens de gnufluede. Enkelte fik pludselig overbalance – og de som ikke fik det, fik med et lille elegant nakkedrag af OZ7VZ trykket mulerne godt ned i flødebolledejen. Et altoverdøvende latterbrøl løftede sig mod den klare aftenhimmel. Ingen glemte at grine. En enkelt formand blev så oversmurt i hovedet af den klæbrige dej, at et billede af ham havnede på vægavisen dagen efter med teksten »Den hvide klovn«.

Sent på aftenen havde Amager afdelingen arrangeret rævejagt. Vinder blev OZ9TM med OZ1DJJ på andenpladsen og Jacob på trediepladsen. Vindertiden var kun 16 minutter. Onde tunger ville vide, at Amager-folkene helt havde glemt at lægge rævene ud. Hvilken tågesnak – de lå jo flere meter fra startstedet.

#### Fredag den 25. juli.

OZ6BT tog et hold vandhunde med til Gladsaxebadet, og om eftermiddagen var der børne-rævejagt. Altså rævejagt for børn. Der blev gået til den med krum hals og svagt buede handled. Vinder blev Henrik og Klaus.

Sidst på eftermiddagen ankom Erhardt Jacobsen efter at have spurgt, om han måtte komme. Erhardt blev vist rundt, og udtrykte stor interesse for arrangementet. Hvis han kunne gøre noget for radioamatorsagen, skulle vi lade ham det vide. Undertegnede foreslår, at vi hverver Erhardt som medlem af EDR. Han må være selvskrevet til at køre Intruders Watch.

Kl. 19,30 var der asfaltbal. Festen startede med fællesspisning af madnuder. Asfaltballet foregik på græsplænen udenfor Grønnegården. Først spillede Gladsaxe Spillemandsdrag. Der blev danset på grønsværen til de dejlige, gamle melodier.

OZ9BD udbrakte vinderne af rævejagterne og uddelte de fornemme præmier, skænket af Den Danske Bank.

Derefter optrådte Hjerter To, Hvidovre Folkedansere. Med deres danse og fine dragter var det en nydelse at overvære, og stemningen steg straks flere grader. Spillemandsdraget gav et par numre til, og derefter rykkede man ind i teltet. Her underholdt Summa Summarum med sange og guitar. Her underholdt Summa Summarum med sange og guitar.

Undervejs var der solgt 5 amerikanske lotterier, og OZ9BD uddelte præmier til de heldige vindere. Han sørgede for på lumskelig vis, at både hans kone og svigermor stak både snaps og vinpræmier til sig. – Ah, de Amagerkanere.



OZ7TST (vistnok).



Enhver auktion er en fest. Her ses OZ9SN lystigt fløjtende og i baggrunden OZ8JG med dobbelt blæser på.

# HELMHOLT elektronik

**GÆLDER DET NY AMATØRSTATION  
eller tilbehør for samme –**

Farvervej 2  
DK-7600 Struer  
Tlf. (07) 85 26 11

**så kig ind i vores nye  
butik, vi forhandler  
alle mærker.**

Åbningstid butik:  
Mand.–torsd. 14,00–17,30  
Fred. 14,00–20,00  
Lørdag lukket.

# REPRÆSENTANTSKABSMØDE

afholdes søndag den 12. oktober 1980 kl. 11,00

på Park Hotel, Odense

med følgende dagsorden:

- 1) Valg af dirigent.
- 2) Resultatet af de afholdte valg, herunder evt. klagebehandling samt evt. supplerings af de manglende HB-medlemmer i.h.t. § 9 stk. 4.
- 3) Formanden aflægger beretning.
- 4) Fremlæggelse af det reviderede regnskab.
- 5) Fastsættelse af kontingent.
- 6) Fremlæggelse af budget for det kommende regnskabsår.
- 7) Valg af 2 revisorer og én suppleant.
- 8) Valg af faguddannet revisor jfr. § 17 stk. 1.
- 9) Indkomne forslag.
- 10) Fastsættelse af mødestedet for næste års repræsentantskabsmøde.
- 11) Eventuelt.

OZ10Q, John Meyer  
Sekretær

## AMATØRRADIO TIL LAVPRIS!

Pa grund af den store succes, vi fik med vore første annoncer i OZ, har vi besluttet at etablere demonstrationsrum og service afdeling under navnet:

### dansk en-el

Vestergade 73 – 5000 Odense C – Telefon (09) 14 00 60

Det betyder, at alle henvendelser til ingeniørfirmaet Jørgen Jensen, P. O. Box 16, 5250 Odense SV, telefon (09) 17 01 47, vil blive henvist til ovennævnte.

Vi skylder en mængde kataloger væk – de første blev simpelthen revet væk – men fra den 1. september 1980 vil der blive kataloger til alle.

Husk: Vi er ikke hurtigere, men billigere! Og så kan vi skaffe en mængde elektronik- og radiogrej, som du normalt ikke ser annonceret.

Ring eller skriv efter katalog og nærmere oplysninger – eller kig ind!

*Med venlig hilsen*

**Jørgen Jensen**

OZ8ZY

# EDR's regnskab for tiden 1/4 1979 – 31/3 1980

	Regnskab 1979 80	Budget 1979 80		Regnskab 1979 80	Budget 1979 80
<b>Indtægter:</b>			<b>Udgifter:</b>		
Salgsartikler m.v. ....	2.073	3.000	Medlemsbladet OZ .....	477.703	489.000
Indgaet på tidl. afskrevne beløb .....	69		Foreningsudgifter .....	36.258	24.300
Kontingent og indskud .....	993.043	855.000	Moder og rejser .....	60.009	55.500
Indvundne renter .....	22.948	15.000	Administration .....	159.521	161.600
Diverse indtægt .....	7.468		Foredrag og kursus .....	8.072	13.000
			QSL-centraien .....	22.071	22.500
			Afskrivninger:		
Indtægter ialt .....	<u>1025.601</u>	<u>867.000</u>	Inventar, 30% af 25.093 .....	7.528	
			Debitorer .....	<u>16.298</u>	23.826
			Gaver m.v. ....	<u>2.032</u>	19.600
			Udgifter ialt .....	<u>789.492</u>	<u>785.500</u>
Indtægter ialt .....	1025.601	867.000			
Udgifter ialt .....	789.492	785.500			
Overskud .....	236.109	81.500			

der overføres til foreningens kapitalkonto.

## Status pr. 31. marts 1980

### AKTIVER:

<b>Likvide midler:</b>		
Kassebeholdning .....	2.400	
Postgirokonti .....	235.562	
Bankkonti .....	<u>771.259</u>	1009.221
<b>Tilgodehavender:</b>		
VTS m.v. ....	2.054	
Annoncer .....	<u>12.908</u>	14.962
<b>Beholdninger:</b>		
VTS, 4. udgave .....	371	
Emblemer .....	14.166	
RTTY-materiel .....	9.289	
Diverse slagsartikler .....	<u>10.060</u>	33.886
<b>Inventar:</b>		
Saldo pr. 1. april 1979 .....	10.663	
Tilgang .....	14.430	
Afskrivning .....	<u>7.528</u>	17.565
Forudbetalte omkostninger .....	6.992	
Mellemregning A-skat .....	348	
Aktiver ialt .....		<u>1082.974</u>

### PASSIVER:

Forudbetalt kontingent .....		810.110
<b>Kreditorer:</b>		
Skyldige beløb .....	25.628	
Moms .....	<u>6.436</u>	32.064
Mellemregning med VTS 6. udgave .....		<u>188.002</u>
Gæld .....		<u>1030.176</u>
<b>Foreningens kapitalkonto:</b>		
Periodens overskud .....	236.109	
Kapitalunderskud pr. 1. april 1979 .....	<u>183.311</u>	52.798
Passiver ialt .....		<u>1082.974</u>

### Hovedbestyrelse:

<b>Anders Hjulskov Andersen</b> OZ1AT Formand	<b>Bent Bagger</b> OZ6BL Næstformand	<b>Kjeld Petersen</b> OZ9QQ <b>John Meyer</b> OZ10Q Sekretær	<b>Jørgen Badstue</b> OZ9JB <b>Helge Tietgen Lillevang</b> OZ7IV	<b>Leif Olsen</b> OZ5GF <b>Orla B. Petersen</b> OZ4EV	<b>Bjarne Andersen</b> OZ9NT
---	--	--	---	--	---------------------------------

Foranstående regnskab er udarbejdet på grundlag af foreningens bogholderi, meddelte oplysninger samt forelagt dokumentation. Jeg har gennemlæst bogføringen, men der er ikke foretaget revision og afstemning, idet jeg kun har opstillet regnskabet i henhold til vedtagelse på repræsentantskabsmødet. Der henvises løvrigt til foreningens repræsentantskabsvalgte revisorers rapport.

Frederikshavn, den 17. august 1980.  
Henrik Jacobseb, OZ6PN.

## Specifikationer til resultatopgørelse for 1979 80.

	Regnskab 1979 80	Budget 1979 80
<b>Medlemsbladet OZ:</b>		
<b>Udgifter:</b>		
Trykning .....	397.948	390.000
Honorar, tekniske artikler .....	44.299	60.000
Annonceprovision .....	17.708	15.000
Teknisk tegner .....	9.000	9.000
Teknisk redaktion .....	15.000	15.000
Hovedredaktion .....	17.400	17.400
Forsendelse .....	89.989	89.600
OZ, 50 års jubilæum .....	12.895	
	604.239	596.000
<b>Indtægter:</b>		
Annoncer .....	118.312	100.000
Amatorannoncer .....	7.062	5.000
Salg af gamle numre .....	1.162	2.000
	126.536	107.000
Udgifter overstiger indtægter med .....	477.703	489.000
<b>Salgsartikler:</b>		
Emblemer .....	- 1.765	-- 8.000
RTTY-materiel .....	- 2.916	
Diverse slagsartikler .....	6.362	5.000
VTS, 4 udgave .....	392	
	2.073	- 3.000
<b>Foreningsudgifter:</b>		
IARU, Region 1 .....	12.098	12.000
Licenser .....	200	300
Vedtægter .....	6.145	
Stemmeseddel, tryk og porto .....	12.479	12.000
Forsikring .....	240	
Diplomer, præmier m.v. ....	4.155	
Diverse tidsskrifter .....	941	
	36.258	24.300
<b>Møder og rejser:</b>		
Repræsentantskabsmøde .....	12.900	20.000
HB-møder .....	24.295	20.000
FU-møder (telefonmøder) .....	495	1.000
Rejser og møder, formand og HB .....	3.632	9.000
Rejser og møder iøvrigt .....	11.853	9.000
Udvalgsomkostninger .....	6.834	5.500
	60.009	55.500
<b>Administration:</b>		
Forretningsfører .....	77.693	74.000
Sekretær .....	6.000	6.000
Materialeforvalter .....	3.000	3.000
Telefon, kontoret .....	2.800	2.900
Telefon, formand .....	2.000	2.000
Telefon, næstformand .....	1.000	1.000
Telefon, sekretær .....	1.000	1.000
Telefon, HB iøvrigt .....	1.250	500
Porto, HB og FU .....	1.288	
Porto, kontoret .....	26.062	24.000
Kontorartikler .....	11.454	20.000
EDB .....	23.502	23.000
Diverse udgifter .....	1.478	700
Revision .....	994	3.500
	159.521	161.600

## Foredrag m.v.:

Honorar, foredragsholdere .....	2.100	10.000
Rejseudgifter, foredragsholdere .....	3.414	
Kursus .....	2.558	3.000
	8.072	13.000

## QSL-centralen:

Lønninger .....	13.500	13.500
Porto .....	6.153	9.000
Diverse udgifter .....	2.418	
	22.071	22.500

## Regnskab for VTS, 6. udgave:

Tilgodehavende hos EDR pr. 1. april 1979 ...		204.785
Udgifter:		

Genoptryk .....	75.387
Forfatterhonorar .....	36.000
Diverse udgifter ved genoptryk .....	2.394
Forsendelse m.v. ....	2.093
	115.874

Annonceindtægt .....	11.200	104.674
		100.111

Salgsindtægt .....	89.036	
Afskrivning på debitorer .....	1.145	87.891

Tilgodehavende hos EDR pr. 31. marts 1980		188.002
---	--	---------

Beholdning pr. 31. marts 1980: 3409 stk. (6. udgave 3. oplag).



# ICOM



**IC 251 E** 2m basestation FM, LSB/USB CW.  
10W m/indb. strømforsyning ..... kr. **6995,-**

**IC 255 E** 2 m mobilstation FM synthese  
med 5 el. 25 kHz step. 25 W ..... kr. **3595,-**

**IC 260 E** 2m mobilstation 10W FM,  
LSB/USB, CW ..... kr. **4995,-**

**IC-2 E** 400 kanals lommestation ..... kr. **2295,-**

Ring eller skriv efter den nye ICOM brochure.  
*Vi fører også Drake - Yaesu - Kenwood - Atlas -  
Microwave - Daton - J-Beam m.m.*



## ELECTRONIC

Bogfinkevej 7, Kraghave,  
4800 Nyk. F., (03) 83 91 70  
(gerne efter kl. 18.30).

## Repræsentantskabsmødet 1980

### INDKOMNE FORSLAG:

#### Forslag til kontingent:

HB foreslår 192 kr. pr. år for aktive og passive medlemmer. – Udlandsmedlemmer betaler 2/3 af den til enhver tid gældende sats for aktive medlemmer.

#### Forslag nr. 1.

Stiller: OZ3BC, Johs. Lomholt.

EDR anskaffer 2 nye flagvimpler til brug ved stævner og udstillinger. For anvendelse bør gælde: Vask og eventuel reparation foretages af den afdeling: kreds, der rekvirerer til ovennævnte anvendelse.

#### Forslag nr. 2.

Stiller: Københavns afdeling.

Repræsentantskabet henstiller til HB at udfærdige en ansøgningsformular til brug for EDR-registrerede SWL's ved ansøgning om tilladelse til opsætning af udendørs antenner for radiomodtagere i lighed med den ansøgningsformular, der findes for licenserede radioamatører.

#### Forslag nr. 3.

Stiller: Københavns afdeling.

Repræsentantskabet henstiller til opretholde lokalafdelingernes ret til selvstændigt at afholde morseprøver for sine medlemmer, når følgende betingelser er opfyldt: Prøven aflægges for to medlemmer af EDR, der begge har mindst kategori C sendetilladelse, og hvoraf mindst den ene er hovedbestyrelsesmedlem eller den lokale afdelingsformand.

#### Forslag nr. 4.

Stiller: Københavns afdeling.

Repræsentantskabet beslutter, at EDR arrangerer ét årligt weenkend-kursus i foreningsledelse for formanden og ét bestyrelsesmedlem fra hver lokalafdeling.

#### Forslag nr. 5.

Stiller: HB.

Vedtægternes § 3 stk. 1 ændres til:

Stk. 1 a. Som medlem kan optages enhver amatørradiointeressent.

Stk. 1 b. Der er tre medlemskategorier: *Aktive medlemmer* – enkeltpersoner bosiddende i Danmark, herunder Færøerne og Grønland. Disse medlemmer nyder alle rettigheder. – *Passive medlemmer* – firmaer, klubber, institutioner etc. hvor medlemsskabet ikke er knyttet til een person. Disse medlemsskaber medfører ikke valgbarhed og stemmeret. – *Udlandsmedlemmer* – medlemmer med adresse uden for Danmark, herunder Færøerne og Grønland. Disse medlemmer modtager OZ, men har ikke valgbarhed og stemmeret og kan ikke benytte QSL-centralen. Dog kan udlandsmedlemmer mod at betale samme kontingent som aktive medlemmer,

benytte QSL-centralen efter de til enhver tid gældende regler herfor. – RM kan fastsætte forskelligt kontingent for de tre medlemskategorier.

#### Forslag nr. 6.

Stiller: HB.

Vedtægternes § 9 stk. 8 ændres til:

Et medlem kan kun opstilles som formandskandidat, når mindst 20 andre medlemmer skriftligt anbefaler hans kandidatur. Siddende formand, der ønsker at opstille, behøver ikke denne anbefaling. Stillerlisten indsendes sammen med den i stk. 7 nævnte tilkendegivelse. Et medlem kan kun være stiller for én formandskandidat pr. valg.

Vedtægternes § 9 stk. 9 ændres til:

Et medlem kan kun opstilles som HB-kandidat, når mindst 20 andre medlemmer bosat i samme kreds skriftligt anbefaler hans kandidatur. Valgt HB-medlem, der ønsker at genopstille, behøver ikke denne anbefaling. Stillerlisten indsendes sammen med den i stk. 7 nævnte tilkendegivelse. Et medlem kan kun være stiller for én HB-kandidat pr. valg.

#### Forslag nr. 7.

Stiller: Københavns afdeling.

Vedtægternes § 10 stk. 8 ændres til:

Formanden, HB-medlemmer, en ansat bogholder, HR, TR, revisorerne samt de af repræsentantskabsmødet eventuelt indkaldte specialister har taleret. – Medlemmer, som har indsendt forslag til behandling på repræsentantskabsmøde, har taleret under behandlingen af eget forslag.

## KRYSTALLER

**FRA KR. 47,40** incl. moms –  
(Kun i september)

Leveringstid: 1 måned.

Forsendelse: Rekommanderet i 1. kl. kuvert.

Garanti: 100% returret ved fabrikationsfejl.

Ekspeditionsgebyr: Kr. 10,00 pr. ordre.

Vy 73 de OZ6VA, Jens – Tlf. (09) 64 16 70

**ALTERNA**

**LYDINGE HAVER 3**  
5750 RINGE

Gladsaxe Spillemandsdrag gav endnu et par numre med fællesdansen for alle interesserede deltagere. Det blev en pudsig oplevelse. Pludselig kom der et par præmier eller fire mere frem til de udtrukne vindere af det amerikanske lotteri. Det var BJA Print, som ønskede at bortlodde nogle fine strømforsyninger. – Selvfølgelig meldte den præmietagende Amagerfamilie, repræsenteret ved OZ9BD, sig atter på arenaen.

Summa Summarum gav atter nogle numre, bl.a. en historie om Whisky in the Jar. Som et af vore utallige talenter optrådte OZ1A-OY med sang og guitar. Han sang bl.a. Kaljenka på russisk. Han sagde, at der var et frækt vers imellem, men kun en enkelt russisk-kyndig rødmede til helt ud i totempælen i øret. – Senere blev der holdt en lille ekstra auktion over nogle askebægere og en enkelt platte. OZ1AOY købte platten, og efter at have kørt en QSO med OZ7HAM fra teltet, blev han lovet, at QSL ville blive indbrændt i platten.

OZ3BI viste sine evner til at digte. Han digtede på stedet flere fine vers og afsluttede med et digt som tak for flødebollespisningen dagen før til OZ7VZ: »7000 bajere kom gaende«.

For at møtte de danselystne, spillede OZ8OQ op til dans. – Da han sluttede, begyndte solen at skinne.

#### Lørdag den 26. juli.

Formiddagen gik med hyggesnak, og kl. 13.00 blev HAM-80 sluttet med taler af de fire afdelingsformænd. De havde været overordentlig tilfredse med arrangementet og takkede alle, som havde hjulpet med at få det til at fungere.

Derefter blev grejet taget ned, og efter få timers forløb lignede Grønnegården sig selv igen.

Der kunne fortælles mange flere bade interessante ting og morsomme episoder fra HAM-80, men jeg er ikke sikker på, at redaktørens pladsmæssige talmøghed holder til ret meget mere, men det har simpelthen ikke kunnet gøres kortere. Dog, en enkelt ting har jeg lovet OZ6DW at skrive. Han mente ikke at familien hjemme

i Vejle ville godtage hans forklaring om, hvorfor der er kommet en kæmpemæssig bule i campingvognens køleskab. Men hans forklaring er god nok, kære familie: Ponyerne på Grønnegården vil hellere være fotomodeller end stå model til ungdommens ridelyster. Derfor kom en hest galoperende, da OZ6DW kaldte på den for at fotografere den. Da den nærmede sig campingvognen, stak duften af det ugegammle sengehalm den i næseborene, og den øgede farten betydeligt. Den ville overhovedet ikke stoppe for at blive fotograferet, men galoperede lige ind i vognen til det lovende sengehalm. Med et stod det lysende klart, at sengehalm var pakket ind i stof, og i arrigskab sparkede den en ordentlig bule i køleskabet og forsvandt i en ikke for langsom gangart. Jeg håber, at familien ikke har sparket buler i OZ6DW.

Fra arrangørernes side har vi været meget tilfredse med forløbet af HAM-80. Kun en enkelt kikser blev konstateret: Der kom ikke en eneste deltager til OZ1FOD's kondiløb om morgenen. Maske var det tidspunktet, eller også var det? – Nå, men det siger meget om de mikrofon-maver, den danske radioamatørstand går rundt med.

På arrangørernes vegne vil jeg hermed takke alle, som har ydet bidrag til arrangementets gennemførelse. Det drejer sig først og fremmest om de personer, som har lagt mange arbejdstimer i dels mange måneders forberedelse og dels mange timers hårdt arbejde i den uge, HAM-80 varede; men i lige så høj grad Gladsaxe kommune, som har været til uvurderlig nytte, og EDR, som på alle mader har støttet, hvor det var muligt.

Til sidst, tak til alle de ægtefæller, som har mattet undvære deres bedre halvdele i mange timer.

Vi håber, at der må blive lejlighed til at arrangere et HAM-meeting en anden gang igen.

Forresten – hvad var der i kaptajn Carlsens last? Ja, det kom aldrig frem. Da det blev sagt i ATV-nyt, kom der desværre et bejligt teknisk uheld. – Er du forvirret? Det er vi ikke. – Kom at få det at vide på et kommende Copenhagen Ham-meeting.

OZ9JB.

## NYHED - NYHED - AR 30

### 25 watt PA-trin 144-146 MHz



med  
indbygget  
antenne-  
forstærker

Data:  
Frekvensområde: 144-146 MHz.  
Modulation: FM - SSB.  
Input power: 1-10 watt.

Output power: 25 watt.  
Indbygget A.T.P.  
Antenneforstærkning: 10 dB.

**kr. 685,-**

73 OZ5JV Klaus, OZ1FXP Kim, OZ1GPG Lissie, OZ5AB Arne og Andrea - Lordag lukket

**BEIAFON** TLF. 01-31 02 73  
ISTEDGADE 79 · 1650 KØBENHAVN V

NYHED



ICOM

## IC-2E 2 m portabel

### Markedets mindste!

Mål kun 11,7×6,5×3,5 cm uden batteribox.  
Batteribox ombyttes på et par sekunder (bunden af stationen er integreret batteribox - trækkes af med et enkelt greb uden brug af værktøj).  
400 kanaler i 5 kHz step. +/- 600 kHz. 1750 Hz.  
2,3 W out med BP5 batteribox. 1,5 W out med BP4 og 1,0 W med BP2.  
BNC bøsning til antenne.  
Omskifter til 100 mV output til lokalbrug. Sparer batteri!  
Helicalantenne, akkumulator og lader medfølger.

Pris incl. moms ..... **2.295,-**  
Ekstra tilbehør: Taske, monofon, tom batterikassette.

**NORAD**

Lønstrup  
9800 Hjørring

**08-96 01 88**

Redaktion: OZ6PN, Henrik Jacobsen,  
Kløvervænget 9, Haldbjerg, 9900 Frederikshavn.

**NYT & NOTER**



#### Båge-lejren 1980.

Heldigvis – i år nåede jeg at komme til Båge, mens der endnu var amatører på øen.

Selv om øen ikke er særlig stor, var der dog rigelig plads til os alle sammen, eller sagt på en anden måde – vi kunne godt have været lidt flere. – Nå, os der deltog havde en rigtig dejlig week-end, men vejret var jo også rigtig med os.

Solen skinnede fra en skyfri himmel, og badevandet var herligt, så børnene samt OZ7IV, der jo også er et stort barn, fik rigtig badet. Man fik endda OZ7IV lokket op på en wind-surfer, selv om der var lidt høje bølger og kraftig vind. Wind-surferen holdt til de mange kilo, men det kneb lidt med tilskuernes lattermuskler, der var ved at blive ødelagt.

Vi overnattede i telt, campingvogn og både, men sommernatten var dog så lun, at OZ1DPS, Børge måtte op på kajen tidligt om morgenen for at blive kølet lidt.

Vi havde fællesspisning om aftenen, og senere var der lejrbaal med ristede pølser og dejligt sodfast snobrød, der var spiddet på lange, spidse bambusstænger.

OZ4UY, Knud ankom lidt sent på aftenen i sin nye båd og lagde sig til rette udenpå en stor, ombygget fiskekutter, der lå ved selve indsejlingen til Båge. Det passede dog ikke skippers XYL, der kom farende i nattdøj og papillotter i håret for at jage dem væk. Det var dog ikke nødvendigt – de fortrak simpelthen, da de havde set »spøgelset«.

Ja, der var mange andre sjove oplevelser, men dem kan vi jo sludre om, når vi til næste år atter sidder uden om lejrbaalet. – Alt i alt en rigtig dejlig tur – jeg glæder mig allerede til næste år, den sidste week-end i juli.

På de fynske afdelingers vegne  
OZ7IV, Helge.

#### Prøver for radioamører.

Til underretning meddeles, at der i november måned 1980 i København og enkelte provinsbyer vil blive afholdt tekniske prøver for radioamører.

Sidste frist for tilmelding til prøverne er den 17. oktober 1980. Tilmelding sker ved indsendelse af skemaet »Ansøgning om amatør-radiosendetilladelse« i udfyldt og underskrevet stand til: Post- og Telegrafvæsenet, Radioteknisk Tjeneste, Islands Brygge 83 C, 2300 København S.

Radioamører, der har deltaget i en tidligere prøve, skal ikke indsende nyt ansøgningsskema. Anmodning om deltagelse kan i så fald ske på et brevkort eller ved telefonisk henvendelse til Radioteknisk Tjeneste, tlf. (01) 54 47 96, lok. 272.

Tilmeldinger, der indkommer efter ovennævnte dato, vil blive henført til de næstfølgende prøver i maj måned 1981.

#### Organisationsændring i Post- og Telegrafvæsenet. – Radiotilladelser m.v.

I forbindelse med indførelsen af en ny organisationsstruktur i Post- og Telegrafvæsenet sker der fra den 1. september 1980 visse ændringer i forretningsgangen vedrørende radiotilladelser m.m.

Generaldirektoratets 1. tekniske kontor og Radioingeniørtjenesten nedlægges. De løbende sager om radiotilladelser, herunder frekvensreservationer og typegodkendelser, for skibsradioanlæg, flyradioanlæg, landmobile radioanlæg, privatradio og radioamører m.v., vil herefter blive varetaget af en ny P&T-enhed, hvortil henvendelser om ovennævnte spørgsmål rettes: Radioteknisk Tjeneste, Islands Brygge 83 C, 2300 København S, tlf. (01) 54 47 96, lokal 275 eller 273.



Tilladelser vedrørende offentlig biltelefon varetages fra den 1. september 1980 og indtil videre af: Teleregion 1, Rodovrevej 241, 2610 Rodovre, tlf. (01) 41 41 66, lokal 262.

Spørgsmål af principiel og overordnet karakter behandles fortsat af Generaldirektoratet, der fra den 1. september 1980 har adressen: Telestyrelsen, Anker Heegaards Gade 4, 1503 København V, tlf. (01) 11 33 77.

**Solenergi.**

Interesserede søges til at være med i forsøg med at trække el ud af solen.

Radioamatører ma også være interesserede i at fa el til deres apparater, og selv fremstille el. Derfor ma bl.a. solbatterier have interesse for nogen. Derfor syntes jeg, at vi skal nedsætte en arbejdsgruppe og finde ud af, hvad der er om emnet, ligesom jeg mener, vi skal forske videre med disse ting.

Henvendelse kan ske til OZ1DAF, Ivan Jensen, Æbeløvej 5, 5466 Asperup.

**Rebild-stævne.**

Traditionen tro satte mange amatører kursen mod Rebild den første søndag i august.

Det er efterhånden 15 år siden, dette Rebild-stævne fandt sted første gang, og flere har været med fra starten – det er også rart at se mange nye amatører også møder op. Ialt var der ca. 70-80 mennesker, hvoraf ca. 50-60 licenserede amatører.

I år var vi henvist til at opholde os i det frie, idet restaurationen, der nedbrændte i vinter, endnu ikke er genopbygget; men vi satte vores autoborde sammen og nød vores medbragte kaffe med blodt brød. Desværre var vejguderne ikke indstillet på at lade os slippe for en regnbyge, hvilket bevirkede, at mange forlod pladsen, næsten inden kaffen var drukket.



Det blev dog tørvej efter kort tid, og vi der blev tilbage, hyggede os med fællesspisning i det grønne og skiltes med håbet om, at vi må mødes igen til næste år i det skønne Rebild for at hilse på gamle og nye venner.

Vy 73 de OZ5NO.

**NYHED Blinkende rød LED 5 mm 3 Hz/5V 7,85**  
**10 A strømforsynings IC UA 78 P 05 115,00**  
**JK 105 2 m lomme-scanner**  
**kompl. byggesæt ..... 398,00**

IC fatninger:	1 stk.	10 stk.	18 ben	3,50	31,50
8 ben	2,20	20,00	24 ben	4,40	39,50
14 ben	2,30	20,50	28 ben	4,90	44,00
16 ben	2,40	21,50	40 ben	6,75	60,50

Stort udvalg i monteringskasser til konkurrencedygtige priser, bl.a.: TEKO, BOPLA samt MK-serien...



Farvervej 2  
 Postboks 14  
 DK-7600 Struer  
 Tlf. (07) 85 26 11  
 Giro 7 27 03 48

Vi sender overalt.  
 Intet ekspeditionsgebyr.  
 Alle priser er incl. moms.



## HUSK SAC-TESTEN

CW: 20. september 15 GMT til 16. september 18 GMT.  
Phone: 27. september 15 GMT til 28. september 18 GMT.  
Det er skandinavien, der kontakter resten af verden og omvendt.  
Se reglerne i sidste OZ. – God test!

OZ1LO.

## VK ZL Oceania DX contest 1980

afholdes i følgende perioder: Phone: 4. oktober 10 GMT til 5. oktober 10 GMT. – CW: 11. oktober 10 GMT til 12. oktober 10 GMT.  
**Formål:** Stationer fra hele verden skal kontakte så mange stationer i Oceanien, hovedsagelig VK/ZL, som muligt.  
**Band:** 10–80 m. Kun en QSO med hver station på hvert band.  
**Kodegrupper:** Består af RS(T) + nr. fra 001.  
**Klasser:** Alle band, single band, SWL (kun VK/ZL-stationen skal logges).  
**Points:** 2 points for hver VK/ZL QSO, 1 point for andre Oceanistaationer.  
**Multiplier:** Hvert VK/ZL kaldeområde VK1–O og ZL1–4 på hvert band.  
**Samlet score:** Summen af QSO-points på alle bånd multipliceres med summen af multipliers på alle bånd.  
**Diplomer:** Til vinderen i hvert land på phone og CW samt enkelt band, hvis deltagelsen er tilstrækkelig.  
**Logs:** Separate logblade for hvert band og sammentællingsblad skal være modtaget senest 31. januar 1981 hos: NZART Contest Manager ZL2GX, Jock White, 152 Lytton Road, Gisborne, New Zealand.

## RSGB 21/28 MHz telefoni contest 1980

afholdes i år søndag den 12. oktober 07–19 GMT. Formålet er at kontakte så mange stationer på de britiske øer som muligt.  
Der udveksles sædvanlige kodegrupper bestående af RS + nummer fra 001. – Hver QSO giver 3 points.  
Multiplier er hvert prefix kontaktest på hvert band (G2-G3-G4 etc.), max. 36 på hvert band. GB-stationer tæller ikke.  
Samlet score er summen af QSO-points på begge bånd multipliceret med summen af multipliers på begge bånd.  
Der kan kun deltages som single operator og SWL. SWL logger kun de britiske stationer og får points som ovenfor.  
Separate logblade for hvert band og sammentællingsblad med multiplier-checkliste sendes til RSGB HF Contest Committee, c/o M. Harrington, 123 Clensham Lane, Sutton, Surrey SM1 2ND, England, og skal være modtaget senest den 1. december 1980.

## WAY2 1980

Tid: 18. oktober 15 GMT til 19. oktober 15 GMT.  
Contestcall: Y2-stationer kalder CQ WAY2, andre CQ WAY2.  
Bånd: 80–10 m, dog må de første 10 og sidste 25 kHz på 80 og 20 m ikke benyttes.

**Formål:** Stationer udenfor DM skal prøve at kontakte så mange DM-stationer som muligt. Hver station må kontaktes 1 gang både CW og Phone på hvert bånd.

**Klasser:** Single operator, multi operator (max. 2 opr.), SWL.  
**Kodegrupper:** RST + nr. fra 001. Y2-stationer sender RST + 2 tal, der indikerer deres »Kreiskenner«.

**Points:** Hver QSO giver 3 points, SWL får 1 point for hver Y2 og 2 points, hvis QSO-partneren også logges.

**Multiplier:** Max. 16 på hvert bånd, består af korte Y2-distrikter (indikeres ved det sidste bogstav i kaldesignalerne, A–O).

**Samlet score:** Summen af QSO-points på alle bånd multipliceres med summen af multipliers på alle bånd.

**Diplomer:** Til de 3 bedste i hvert land.

**Logs:** Separate logblade for hvert bånd og sammentællingsblad sendes senest 30 dage efter testen til: Radioklub der DDR, Y2 Contest Bureau, Hosemannstr. 14, DDR-1055 Berlin, German Democratic Republic.

## RSGB 21 MHz CW Contest 1980

afholdes den 19. oktober 07–19 GMT. – Formålet er at kontakte så mange stationer på de britiske øer som muligt. Der kan deltages som alm. single operator eller single operator QRP (under 10 W input).  
Der udveksles kodegrupper med RST + nr. fra 001, og hver QSO giver 3 points.  
Multiplier er hvert prefix (G2-G3-G4 etc.). GB-stationer tæller ikke.  
Samlet score er summen af QSO-points gange summen af multipliers.  
Logs sendes til: G3HCT, J. Bazley, Brooklands, Ullenhall, Solihull, West Midlands, B95 5NW, England, og skal være fremme senest den 31. december 1980.

## Contestkalender.

**September:**  
20.–21.: SAC CW (se sidste OZ).  
27.–28.: SAC Phone (se sidste OZ).

**Oktober:**  
4.–5.: VK/ZL/Oceania Phone.  
11.–12.: VK/ZL/Oceania CW.  
12.: RSGB 21/28 MHz Phone.  
19.: RSGB 21 MHz CW.  
18.–19.: WAY2 Phone og CW.  
25.–26.: CQWW Phone.

**November:**  
8.–9.: IPA.  
9.: OK DX.  
15.–16.: OE 160 m.  
29.–30.: CQWW CW.

OZ1LO.

**OZ Aktivitetstest august 1980.**  
Resultater vil komme i næste OZ.

Vy 73 de OZ6KS.

## Radioamatørens HEATHKIT Center

Første sending er nu på lager, og vi er klar med kataloger og prislister.

# NORAD

Lønstrup

9800 Hjørring

# 08-96 01 88



## Information.

Da flere af de nye amatører, der vil søge diplomer, ikke er helt klar over fremgangsmåden skal jeg her gentage, hvorledes du skal gøre, hvis du vil søge gennem EDR. Hvis du har fundet et diplom, du vil søge, da skriv til mig efter et ansøgningsskema, skriv tillige i hvilket OZ, du har fundet det. Når du har fået skemaet, skal alle rubrikker udfyldes. Skemaet returneres til mig sammen med QSL-kortene og det beløb, diplomtet koster. Desforuden skal der frimærker med til tilbagesendelsen af QSL plus til videresendelse af ansøgningsskemaet. Hvis du derimod vil søge diplomtet som GCR-liste, skal du bruge et ark A-4 som ansøgningsskema; alle informationerne skal også skrives her sasom dato, frekvens, tid og modulationsart. Ansøgningsskemaet sendes (underskrevet af to andre amatører) sammen med det beløb, diplomtet koster, til udstederen af diplomtet.

Som du kan se, er der angivet ved bekendtgørelser over diplomer, om de skal søges som GCR-liste eller gennem EDR, eller om QSL-kortene skal medfølge ansøgningen.

## WRI (Worked Republic of India Award).

Dette diplom udstedes til alle radioamatører, der er medlem af en afdeling under International Amateur Radio Union, som har bekræftet kontakt med mindst 50 forskellige amatører i Indien efter 26. januar 1950. Ansøgningen skal indeholde dato, time, rapport, frekvens og navnet på det sted, den kontaktede station er beliggende.

Prisen for diplomtet er 12 IRC's. Det kan søges gennem EDR eller direkte med QSL-kort. - Award Manager, Amateur Radio Society of India, Post Box 534, New Delhi 1, India.

## WAK (Worked All Kayl Award).

Til dette diplom skal kontaktes 3 stationer i Kayl. Der skal sendes afskrift af loggen med dato, tid og frekvenser, plus 5 IRC's til LX1SG, Schutz, Germain, Hotel de Ville, Kayl, Luxembourg.

## California Award.

Diplomet her udgives af NCDXC (The first DX-club in the World) for kontakter med 220 forskellige stationer i California, deraf skal mindst 20 være medlemmer af NCDXC.

Diplomet er gratis, men der skal medsendes IRC's til dækning af porto ved tilbagesendelse af QSL-kort. Det kan også søges gennem EDR, så skal der ikke medsendes så mange IRC's. - NCDXC, Box 608, Manlo Park, CA 94025, USA.

## The 3-Band WAC Award.

Diplomet udgives for kontakt med 3 forskellige stationer på 3 forskellige stationer på 3 forskellige bånd i alle 6 kontinenter (ialt 18 QSL), forstaaet på den måde, at man bruger de samme 3 bånd til kontakterne, f.eks. 10, 15 eller 20 m eller 20, 40 og 15 m, nogle kan måske også indflette 160 m? Kontakt med en JA6-station på hver af de 3 bånd er obligatorisk. Der er ingen dato eller modebegrænsning.

Prisen er 10 IRC's. Diplomtet kan søges gennem EDR eller som GCR-liste hos Award Manager, T. Murakami, JA6KZ, 324 Idenakama Tamukae, Kumamoto City, Kumamoto, Japan.

## The Colonial America Award.

Til dette diplom skal der to forbindelser fra hver af de 13 stater i USA, som er angivet nedenunder (26 QSL-kort ialt). Det er de første stater, der blev oprettet i USA. Alle kontakter efter 1945 vil blive godkendt. Staterne er følgende: Connecticut (CT), Massachusetts (MA), New Hampshire (NH), Rhode Island (RI), New Jersey (NJ), New York (NY), Delaware (DE), Maryland (MD), Pennsylvania (PA), Georgia (GA), South Carolina (SC), North Carolina (NC), Virginia (VA).

Prisen for diplomtet er 5 IRC's. Det kan søges gennem EDR eller som GCR-liste hos Carey Kegser, W3YVJ, 410 E. Green St., Shiremanstown, PA 17091, USA.



## KVALITETSPRODUKTER TIL PRINTFREMSTILLING

*hurtigt - nemt - renligt*

Det mest alsidige program både for nybegyndere, de mere erfarne samt de professionelle!

**Spørg efter SENO-produkterne hos din sædvanlige leverandør!**

Kontakt os gerne for teknisk vejledning.

Generalagent for Skandinavien

**LAUTRONIC**

Kaplevej 29 - 2830 Virum

(02) 85 52 74  
023FN

**SELVBYGGEREN**



**ELEKTRONIK-CENTRET**  
v/Manfred Larsen  
Østergade 38  
9800 Hjørring  
Telf.  
08-92 92 55

køber selvfølgelig  
**LØSDELENE**  
hvor de er **BILLIGST**  
- nemlig hos

Vy 73 de OZ9IX



**UKW-BERICHTE**  
**VHF**  
**COMMUNICATIONS**

Tidsskriftet for den moderne radioamatør, der ønsker at følge med i den seneste VHF-, UHF- og SHF-teknologi. Byggesæt til bladets konstruktioner kan købes via din agent for UKW-Technik:

**LOGIC DESIGN Aps**

RIBISVEJ 11 - 7400 HERNING - TELEFON (07) 22 13 00



Willis Island - VK9ZG aktiv fra 06.30–13.00 Z 14195–14335 kHz eksklusivt SSB operation. Gruppen agter at blive på øen året ud. Efter den tid vil chancerne for radioamatør-operationer derfra blive noget reduceret.

American Samoa - WA4CEH/KH8 er ofte gæst på W7PHO's Family Ham net på 21345 kHz fra omkring 01.00 Z.

Comoros - D68AP har genoptaget sine torsdage-skeeds på 21285 kHz fra 18.30 Z. QSL via WB20 HD. D68AS mandage og fredage 21320 kHz 06.30 Z. 14175 19.30 Z.

Guam - WD4REE vil være QRV fra klubstationen KG6NAA nær 14.276 kHz daglig fra 10.00 Z. Han skal være på øen 1 eller 2 år. QSL Box 71, NAS, Guam, FPO San Francisco, CA 96630. Han vil formentlig komme igang fra sin egen station, og det bliver som WD4REE/KG6. Hans personlige QSL-adresse er 76 Poinciana Circle, NCS, Guam, etc.

Korea - CW i den lave ende af 3.5–30 MHz. HM2JN vil være på 14.031 kHz fra 11 Z og kan fortælle dig hvor og hvornår.

Mayotte - FH8OM er ofte på 14.208 kHz fra 12.00 Z. QSL via DJ1TC.

Pitcairn Island - VR6TC omkring 21.253 kHz fra 23.00 Z. QSL via W6HS.

St Kitts - 26. sept.–4. okt. VP2KAQ alle band.

Fiji Island - 3D2SG (9V1UN) nær 21.295 kHz daglig fra 02.00–04.30 Z. QSL via 9V1-bureauet.

Prefix ændring fra J7D til J73 for Dominica. Det første af de nye kaldesignaler J73A er givet til John KP2A.

South Shetlands - CE9AF er søndage og onsdage igang 14.255 kHz 19.30 Z som listeoperation med G3KTJ og G3RCA. QSL via CE-bureauet.

Gough Island - ZD9GH 14.300 kHz fra 17–19.00 Z. QSL via WB2ENW.

5NØRBB var XV5AA inden Saigons fald og vil besvare QSL-kort på hans nuværende QTH: P. O. Box 554, Lagos, Nigeria, Africa.

N2KK. David vil være QRV fra Sri Lanka i CQWW Contest Phone. derefter QRV fra Maldives 8Q7. Under ARRL's 10 m contest er det hans plan at være igang fra Djibouti J28. Han er specielt interesseret i 80 m operation og vil operere CQ Phone contesten singleband 80 m. Han medbringer 80 m trebånd samt en TH2 trebånd antenne.

QSL-kort for FRØFL/ skal sendes til Box 200, Tampon 97430, France. Der må ikke skrives andet, da postvæsenet har problemer med at kortene forsvinder.

N. Cook Islands - ZK1CF i 2 uger fra 11. august. Når du sender QSL, så skriv dato og tidspunkt på den yderste konvolut. QSL med 3 IRC's til J. G. Ward, 18 Shakespeare Terrace, Napier, N.Z.

Burundi - 9U5. Der skulle være gode chancer for operation derfra. Et medlem af Polish DX Club vil formentlig ankomme til Burundi først i september. Han vil være der i et år.

God DX.

OZ1BHQ, Per.

## LX ekspedition, Heinerscheid DK7IF den 4–11–7 1980.

I forsommeren luftede OZ1CTC og OZ1CWM tanken om at tage på ferie i Luxemburg, samtidig at være QRV i juli-testen VHF-afdeling. Efter nogen grublen over tingene, samt de økonomiske aspekter, besluttede vi at tage afsted. Gruppen var nu på 5 personer – OZ6KH, OZ1BCC, OZ1DGN, OZ1CTC og OZ1CWM.

Vi planlagde at være QRV både på 2 m og 70 cm, men på grund af at ingen af os havde 70 cm udstyr, forsøgte man at leje eller låne sig frem, hvilket viste sig at være meget svært. Det endte da også uden resultat – synd, da OZ5HF, Borge ville stille med både 2 m og 70 cm ant. til låns.

Vi skulle nu have en portabel mast med diverse tilbehør til turen. Problemet var, at ingen vidste noget om LX. De tre breve der blev sendt til amatører i LX, kom der ikke noget svar på. Med stor velvilje fra Give og omegn, det mere grove fra OZ1FMB og Oluf, lykkede

det at få en mast på 15 m til montering af rotor. Til power lejede vi en generator (1 kW).

En generalprøve med opstilling af mast, afprøvning af generator m.m. var henlagt 14 dage før afrejsen. Med erfaring fra det meget harde jordlag i Brande, besluttedes det at forstærke bardunankrenerne (der skulle næsten en kran til at få dem op), ellers kunne man konstatere, at næsten det hele virkede tilfredsstillende.

Den strenge tidsplan for at nå at blive QRV i juli-testen gjorde det nødvendigt at starte ca. kl. 4.00 fredag morgen. Torsdag aften og nat pakkedes 2 biler (OZ6KH's til bristepunktet – nå, vi løb ikke ind i en patrulje), og en halv time forsinket startes mod DL-land. På grund af visse misforståelser med hensyn til, hvilken grænseovergang, man skulle vælge (2 gange over stregen), fortsætter vi ned



gennem DL. Tidsplanen synes at holde, til et af dækkene på VW'en eksploderer med et brag. Med megen møje og næsten flået hos det lokale værksted kan vi efter ca. 2 timer fortsætte fra Bilefeld 225 DM fattigere.

Efter de mange problemer med fremskaffelse af dæk m.m., besluttes at overnatte i Opladen nord for Köln for at få et tillrængt hvil og input. Lørdag morgen efter kaffen straks videre mod LX. – Tidspunktet for testens begyndelse rykker nu faretruende nærmere, så der bliver kun lige provianteret for grænsen, til de næste par dage – kølevæske m.m. til testen.

Med det ringe kendskab til LX besluttes det at køre til Heinerscheid, 540 m o.h. Det første vi får øje på fra hovedgaden er det lokale vandforsyningstårn på en bakketop ca. 1 km fra city. Med megen hjælp og velvilje fra en lokal »farmer« og byrådssekretæren, er QTH sikret, så vi kan begynde på opstilling, ant., rig m.m.

Efter mange problemer med styring af HF-trin, serie og parallel + og – i et par relæer, kan vi starte i testen ca. 40 min. forsinket.

Med erfaring fra de hjemlige forhold synes aktiviteten enorm. Det synes, som om alle i DL, ON og PA kalder på samme tid, men der høres ingen OZ. I aftenens og nattens løb sættes ant. op til 40 m og 20 m med henblik på 40 m aktivitetstesten søndag i OZ. Trods intens lytten i hele testen, 1.00–12.00 DNT, høres ikke en eneste OZ-stn. – måske ant. var for dårlig? Forholdene synes at bedre en smule på VHF, så det lykkes at køre OZ. Den første, der kommer ind, er OZ1DPR. Herefter lykkes det at få yderligere 12 OZ-stn. i testen, men forholdene var meget dårlige. Således sluttes testen efter at have sluttet af med OZ9PZ på grund af en meget slem QRN kl. 15.38 GMT. – Resultat af testen – 611 QSO, 154000 points.

De sanitære forhold bliver tålelige efter aftale med lejrchefen i Lieler Camping om benyttelse af toilet m.m. – Resten af ugen køres 2 m, en smule 20 m. Ligeledes forsøger vi med MS, noget som for de fleste af os er ret nyt. Der kommer ingen QSO igennem, kun nogle spæde pip, men beviset for at det kan lade sig gøre fik vi. Det mest positive var, at det hver dag vi kørte, var muligt at få QSO med OZ, endda flere stn. – men man må nok sige, kun for stn. med mindst ca. 15 dB gain, da forholdene på intet tidspunkt var over normalt. Man forsøgte flere gange med at kalde SM, men intet fra den side, skønt vi havde QSO med stn. på Midsjælland. Mange har nok kaldt forgæves på os, men med meget svage signaler og den enorme QRM, var det meget svært at få QSO.



På turen havde vi følgende udstyr: VHF FT 221 R TS-700G PA ESF 200 W Microwave 150 W Pre Amp med BF 981 HF TS 515 dipol til 40 og 20 m. Ant. til 2 m 4+6 elm. var venligst stillet til rådighed af OZ5HF – tak Børge.

Der kunne skrives meget mere om turen, bl a. de mange ture til generatoren i strid blæst og regn for at påfylde benzin. Knuds evige flade luftmadras, hi.

I de 7 dage kørte vi ca. 1200 QSO, 11 lande, DL, F, G, GJ, HB9, LX, OE, OK, ON, OZ, Y, 66 storfelter. – Vi går QRT den 11. juli kl. 12 GMT efter en sidste QSO med OZ1BVW.

Til slut en tak for den store interesse og hjælp til at turen kunne gennemføres. Vi håber hermed at en expedition, uden helt at rive foret af lommen, er bevist mulig.

Vy 73 de OZ6KH, Villy - OZ1BCC, Anette, OZ1DGN, Knud OZ1CTC, Knud - OZ1CWM, Knud.

Redaktion: OZ2NU, Børge Petersen,  
Beatesmindevej 36, 1. th.,  
9210 Aalborg SØ, Telf. (08) 14 51 00.

## CW hjørnet

3555 kHz er formentlig en af de mest aflyttede frekvenser på 80 meter CW-båndet her i landet. I flere år har skandinaviske CW-interessererede vænnet sig til, at et opkald her ofte gav resultat i form af en god CW-forbindelse.

Det er nok mest medlemmer af SARTG, der benytter frekvensen (og på 40 meter 7030 kHz), men da de alle er glade for at snakke med andre i et tempo, der passer modparten, skal man ikke være bange for at svare, selv om opkaldet hedder CQ SCAG de... Man skifter gerne nogle kHz op, efter at kontakten er sket, (up 6. f.eks.), så andre kan komme til. – Mest bid er der nok kl. 17,30 eller 21,30 dansk tid.

For helt nye folk, der er usikre på, hvordan man afvikler en CW-QSO, er der normalt en eller to SCAG-medlemmer, der kalder CQ SLOW SPEED lørdag eftermiddag kl. 17 og en halv times tid frem. Mange har her oplevet glæden ved første CW-forbindelse og har fået selvtilliden styrket.

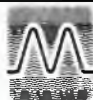
Iøvrigt er tiden inde netop lige nu til at melde sig til et af telegrafikurserne, som mange lokalafdelinger holder. Man sigter mod fart 60 bogstaver pr. minut, og det er noget alle kan lære, blot man er indstillet på at gøre en indsats.

På genhør!

OZ5RM, Rick.

## TRANSVERTERE, CONVERTERE, PA-TRIN

for 10 m, 2 m, 70 cm, 23 cm.  
rekvirer specialbrochurer.



by 12 OZ48X Svend

**NORAD**

Lanstrup

9800 Hjørring

MICROWAVE MODULES LTD

08-96 01 88



## Aktivitetstesten

Julitesten gav følgende placeringer:

### VHF

1. OZ4VM**	161 QSO	1407 points
2. OZ1BVW**	172 QSO	1328 points
3. OZ1CWM/a**	154 QSO	1186 points
4. OZ1OZ**	140 QSO	1082 points
5. OZ1FND	131 QSO	973 points
6. OZ1CWQ/a	118 QSO	902 points
7. OZ1ASL	132 QSO	836 points
8. OZ1FKZ/a	89 QSO	647 points
9. OZ1EKI	95 QSO	627 points
10. OZ1FZW/a	80 QSO	581 points
11. OZ2AGR**	92 QSO	562 points
12. OZ3ZW/a	91 QSO	527 points
13. OZ1DPP	83 QSO	402 points
14. OZ6MS	53 QSO	287 points
15. OZ7UO	40 QSO	220 points
16. OZ1CJF	49 QSO	209 points
17. OZ1COP**	48 QSO	198 points
18. OZ1BRD	39 QSO	197 points
19. OZ2LD	34 QSO	166 points
20. OZ1EEE	31 QSO	153 points
21. OZ5ESB/a**	27 QSO	144 points
22. OZ5DI	40 QSO	132 points
23. OZ4NE	28 QSO	120 points
24. OZ1FDJ	40 QSO	108 points
25. OZ1APR	14 QSO	76 points
26. OZ4MM	16 QSO	70 points
27. OZ5VO	19 QSO	68 points
28. OZ5DDS/a**	17 QSO	64 points
29. OZ1CFO	14 QSO	63 points
30. OZ1CFR	13 QSO	63 points
31. OZ6BL	25 QSO	62 points
32. OZ6CE	13 QSO	55 points
33. OZ8NST**	12 QSO	39 points
34. OZ1AGO	16 QSO	38 points
35. OZ8T	9 QSO	34 points
36. OZ6HY	5 QSO	33 points
37. OZ1ANX	8 QSO	29 points
38. OZ9SW	6 QSO	23 points
39. OZ7TW	3 QSO	18 points
40. OZ1CRY	7 QSO	17 points

### UHF-SHF

1. OZ7IS	40-11 QSO	359 points
2. OZ7LX	44-8 QSO	355 points
3. OZ2OE	27-6 QSO	280 points
4. OZ9SW	24-6 QSO	266 points
5. OZ1ABE	28-7 QSO	156 points
6. OZ3ZW	30-0 QSO	182 points
7. OZ1FKZ/a	23-0 QSO	133 points
8. OZ5WK	13-3 QSO	101 points
9. OZ1AXX	15-0 QSO	76 points
10. OZ3VJ	9-0 QSO	37 points
11. OZ7UO	8-0 QSO	32 points
12. OZ6HY	7-0 QSO	23 points
13. OZ7TW	6-0 QSO	21 points
14. OZ6CE	5-0 QSO	20 points

\*\* ) betyder multioperator.

### Testindbydelse.

EDR indbyder hermed til årets Region 1 UHF-SHF contest.  
Tidspunkt: Fra lørdag den 4. oktober kl. 16.00 GMT til søndag den 5. oktober kl. 16.00 GMT.

Frekvensområder: 432 MHz, 1296 MHz, 2304 MHz o.s.v.  
Points: 1 point pr. km.

Separat log for hvert band. Hver log skal begynde med QSO-nummer 001. Sektion 1: Single-operatorstationer. Sektion 2: Alle andre.

Reglerne er ellers de samme som for VHF testen (se august OZ). Logs sendes til undertegnede inden 1. november 1980. – Samtlige deltagere vil få tilsendt en komplet resultatliste.

### PAØJOP/OZ.

I perioden 26. juli til 15. august har PAØJOP været aktiv på 144 MHz fra Skaven Strand (EP02e). PAØJOP har kørt 125 forbindelser med PAØ stationer, hvoraf de 79 var forskellige kaldesignaler. Forbindelserne blev kørt med SSB og CW på 144.310 MHz. Output 10 W og en 2x5 elm. antenne 8 m over jorden.

### Sporadisk E, 144 MHz.

Es-sæsonen må nu anses for overstået og sammenlignet med de nærmest foregående års talrige og langvarige åbninger, har dette års sæson været noget af en skuffelse set med en OZ-amators øjne. De åbninger, der har strakt sig til OZ, har været ret begrænsede og for det meste kortvarige. De bedste forhold indtraf den 8. og 10. juni, men selv i disse åbninger var det begrænset, hvad der blev kørt, med undtagelse af OZ1ELF's indtil videre ubekræftede QSO med 4X4XB.

Fra OZ4MM (FP53a) er kommet en lidt forsinket rapport vedrørende åbningen den 10. juni: 17,15 GMT, LZ1ZB (LC), SSB, 17,15 GMT, LZ1QW (L?).

Fra OZ1FDH er der kommet følgende vedrørende en meget kortvarig og sjælden Es-åbning til England og Wales: »Den 11. juli kl. 16,52–16,56 GMT var der en Es-åbning, som åbenbart kom bag på alle. Den startede omkring kl. 16,00 GMT med ret kraftig Es-aktivitet i bånd I, og umiddelbart før og efter åbningen var der ingen aktivitet i bånd II. MUF'en er åbenbart pludselig røget op til 144 MHz. Selv fik jeg som sædvanligt intet kørt, men har modtaget en rapport fra OZ1FTU/A i FP10j, som opdagede åbningen ved rent tilfælde. Læg mærke til det korte skip til G3-stationen i AL33j, QRB: 892 km«.

Og her er så, hvad OZ1FDH og OZ1FTU/A henholdsvis hørte og kørte:

OZ1FTU/A (FP10j):

16,52 GMT: G8MXP, YL50a, S9, SSB.

16,52 GMT: G3???, AL33j, S9, SSB.

16,56 GMT: GW8JLY, YL51a, S9, SSB.

OZ1FDH (GP22c):

16,56 GMT: GW8JLY, YL51a, S9, SSB, ingen QSO.

16,56 GMT: G5M-, ZM19e, S9, SSB, ingen QSO.

Er der mon andre, der også har observeret denne åbning?

Den 12. juli var der en åbning til Middelhavsområdet, men kun en enkelt rapport er indkommet. OZ1ELF (EP48b) kørte: 1905 GMT, ISØPDQ, EZ66a, S9 + 20 dB, SSB.

Den 15. juli var der igen en åbning, denne gang til Ukraine.

SM7FMX i GP35j kørte følgende DX:

14,00 GMT: UB5JIN, RE01f, S9, SSB.

14,07 GMT: UK5JAO, QE3øj, S9, SSB.

14,10 GMT: UB5JIN, RE01f, S9, SSB.

Det var alt for denne gang. Jeg går ud fra, at også andre har været QRV i juli og har deltaget i nogen af åbningerne. Send venligst en rapport til OZ8SL.

### Tropo-forhold, 144 MHz.

Følgende rapporter vedrørende tropo-forbindelser er indlobet:

OZ4MM (FP52a): 22. februar 1980: RU2AOT (OT), RU2RGM (MT), OH3OZ (MU), SMØKJD (JT), SK5BN (IS), LA8SJ (FT), OH2BCB (MU), OH3QS (MU), LA5OD (ET), SM6FGW (GR),

SM6BZE (GS), OH2CX (MU), SK5AS (HS), SM4JEV (HT), OH2BDF (??). Alle kørt med CW.  
 OZ1ASL (FO18c): 19. juni: Y24UN/A (GK), OK1KKH/P (HJ), OK1WBK/P (HK). – 3. juli: ON1IM (BL). – 4. juli: OK1KPX/P (GK), OK1KPV/P (GK), SP3GAD (IM), OK1KHI/P (HK), SP6GZZ/6 (HK), OK1DKS/P (GK). – 7. juli: OZ1BCC/LX/p (DK71f). – 11. juli: LA9DI (FT), LA8RB (FT).

#### Aurora, 144 MHz.

Fra OZ4MM er der kommet følgende rapport: 25. maj: SM5EFP (HT), SM5CNQ (HS), SM4HCM (HU), SM5KX (IT), SM3FGL (IV). – 25. juli: SM7GEP (HR), UR2RI (LS), UR2NW (LT).

Desuden har flere amatører rapporteret auroraåbninger den 11., 17. og 18. juli. Bl.a. skulle OY5NS være hørt i et par af disse åbninger.

#### Hvad skete der egentlig med Ariane?

Som bekendt mislykkedes opsendelsen af AMSAT's Phase 3-satellit i maj d.a., da den europæiske løfteraket Ariane kort efter starten styrtede i havet ud for opsendelsesbasen i Fransk Guiana. – Men hvad skete der egentlig? – I fly-tidsskriftet »Interavia« er fundet følgende lille notits:

»Den anden forsøgsopsendelse af den europæiske løfteraket begyndte fejlfrit på opsendelsesbasen Kourou i Fransk Guiana den 23. maj, men allerede 3 sekunder efter lift-off begyndte trykket i forbrændingskammeret i den ene af de ialt fire motorer, der driver 1. rakettrin, at svinge. Efter yderligere ca. 100 sekunders forløb begyndte de andre motorer at fejle med ustabil flyvning (rulning) til følge. Herefter blev en automatisk odelæggelsesmekanisme aktiveret, og den 210 tons tunge raket styrtede i havet.

Sammen med raketten gik den tysk-konstruerede forskningssatellit »Firewheel«, der skulle undersøge jordens magnetosfære, samt amatørsatellitten »Oscar-Amsat 9«, tabt. Hovedleverandøren af raketmotorerne har meddelt, at en forklaring på uheldet først kan forventes, når en detaljeret analyse af telemetrioptagelser og en fysisk undersøgelse af de bjergede motorer er foretaget. – Nedstyrtningsstedet er blevet lokaliseret til et punkt ca. 30 km fra kysten. »Vraget« ligger på temmelig lavt vand«.

Vy 73 de OZ8SL.

#### QTH-locator-konkurrencen.

144 MHz:

Plac.: Call	Antal loc.:	Antal lande:
1. OZ1OF	272	43
2. OZ6OL	239	38
3. OZ8SL	219	36
4. OZ9FW	180	–
5. OZ3WU	159	34
6. OZ1ABE	155	24
7. OZ3GW	150	25
8. OZ8QD	139	22
9. OZ9PZ	135	27
10. OZ4QA	135	21
11. OZ2GZ	131	24
12. OZ5QF	131	20
13. OZ1BUR	130	25
14. OZ5GN	121	23
15. OZ8RY	116	20
16. OZ9SW	115	23
17. OZ1AXL	108	24
18. OZ6AQ	105	19
19. OZ1AED	104	19
OZ6KV	104	19
21. OZ9KT	99	21
22. OZ9NN	99	19
23. OZ9AU	93	21
24. OZ6XR	90	19
25. OZ6ZZ	90	18
26. OZ5GF	86	19
27. OZ1ALF	85	16
28. OZ9ZJ	84	19

29. OZ2QF	82	14
30. OZ1QQ	78	15
31. OZ6HY	76	14
32. OZ8DO	76	13
33. OZ1OQ	73	18
34. OZ6WD	66	13
35. OZ3ZW	65	15
36. OZ3VJ	62	15
37. OZ1AMB	62	13
38. OZ6TW	61	18

#### 432 MHz:

1. OZ7IS	108	20
2. OZ7LX	94	–
3. OZ9FW	81	–
4. OZ3GW	68	12
5. OZ9SW	66	15
6. OZ1AXL	61	14
7. OZ1ABE	60	14
8. OZ1OF	59	16
9. OZ2OE	41	8
10. OZ8DO	34	9
11. OZ1FKZ	34	8
12. OZ1FF	33	11
13. OZ9PZ	32	10
14. OZ5WK	25	7
15. OZ3ZW	23	8
16. OZ9AU	20	9
17. OZ5GF	20	8
18. OZ4QA	19	7
19. OZ3VJ	12	5
OZ1DL	12	5
21. OZ5GN	11	6
22. OZ6QX	10	3
23. OZ6TW	4	2

#### 1296 MHz:

1. OZ7IS	36	8
2. OZ2OE	15	5
3. OZ9SW	15	5
4. OZ1AXL	12	5
5. OZ4QA	7	4
6. OZ3GW	7	2
7. OZ8JYL	6	2
8. OZ5WK	4	2
9. OZ5ESB	3	3
10. OZ6QX	3	2
11. OZ6OL	2	2

#### 10 GHz:

1. OZ5WK	2	1
----------	---	---

#### Reference-data vedr. satellitten Oscar-7

Dato:	Oml. nr.:	Tid GMT:	Grader:
20 9 80	26751	0 21 24	78.61
21 9 80	26764	1 15 39	92.20
22 9 80	26776	0 14 58	77.05
23 9 80	26789	1 9 12	90.63
24 9 80	26801	0 8 31	75.48
25 9 80	26814	1 2 46	89.07
26 9 80	26826	0 2 4	73.92
27 9 80	26839	0 56 19	87.50
28 9 80	26852	1 50 34	101.09
29 9 80	26864	0 49 52	85.94
30 9 80	26877	1 44 7	99.52
1 10 80	16889	0 43 26	84.37
2 10 80	26902	1 37 41	97.96
3 10 80	26914	0 36 59	82.81
4 10 80	26827	1 31 14	96.39
5 10 80	26939	0 30 32	81.24
6 10 80	26952	1 24 47	94.83
7 10 80	26964	0 24 6	79.68

8 10 80	26977	1 18 21	93.26
9 10 80	26989	0 17 39	78.11
10 10 80	27002	1 11 54	91.70
11 10 80	27014	0 11 12	76.55
12 10 80	27027	1 5 27	90.13
13 10 80	27039	0 4 46	74.98
14 10 80	27052	0 59 0	88.57
15 10 80	27065	1 53 15	102.16
16 10 80	27077	0 52 34	87.00
17 10 80	27090	1 46 49	100.59
18 10 80	27102	0 46 7	85.44
19 10 80	27115	1 40 22	99.03
20 10 80	27127	0 39 40	83.87

#### Reference-data vedr. satellitten Oscar-8

Dato:	Oml. nr.:	Tid GMT:	Grader:
20 9 80	12965	1 22 35	75.07
21 9 80	12979	1 27 26	76.30
22 9 80	12993	1 32 16	77.53
23 9 80	13007	1 37 6	78.77
24 9 80	13021	1 41 56	80.00
25 9 80	13034	0 3 34	55.43
26 9 80	13048	0 8 25	56.67
27 9 80	13062	0 13 15	57.90
28 9 80	13076	0 18 5	59.13
29 9 80	13090	0 22 55	60.37
30 9 80	13104	0 27 46	61.60

1 10 80	13118	0 32 36	62.83
2 10 80	13132	0 37 26	64.07
3 10 80	13146	0 42 16	65.30
4 10 80	13160	0 47 7	66.53
5 10 80	13174	0 51 57	67.77
6 10 80	13188	0 56 47	69.00
7 10 80	13202	1 1 37	70.23
8 10 80	13216	1 6 28	71.47
9 10 80	13230	1 11 18	72.70
10 10 80	13244	1 16 8	73.93
11 10 80	13258	1 20 58	75.17
12 10 80	13272	1 25 48	76.40
13 10 80	13286	1 30 39	77.63
14 10 80	13300	1 35 29	78.87
15 10 80	13314	1 40 19	80.10
16 10 80	13327	0 1 57	55.53
17 10 80	13341	0 6 47	56.76
18 10 80	13355	0 11 38	58.00
19 10 80	13369	0 16 28	59.23
20 10 80	13383	0 21 18	60.47

#### UHF aktivitet fra SMØ.

SMØCPA oplyser, at man i Stockholm-området er QRV hver torsdag på 70 cm, ved 21-tiden.

#### OY6VHF - OY6UHF

er nu igen godt kørende. Antennen på 2 meter beaconen havde mistet et halvt element, men har nu igen fire, rettet mod sydost. Frekvensen er 144.885, erp ca. 75 watt.

70 cm beaconen, der kører med 5 el. mod sydøst og ca. 50 watt erp, var drevet ca. 7 kHz op i frekvens siden opsætningen for 2 år siden. Frekvensen er nu igen 432.885!

#### 9H1VHF

er kaldesignalet på den Maltesiske VHF-beacon på 144.830. Hvis nogen hører den, fra HV03d, bedes de rapportere til 9H1BT, Paul Galea, 63 Housing estate, Dingli, Malta.

#### OZ7IGY

søger stadig ny QTH i Nordvestsjælland. Helst på silo eller anden bygning, beliggende højt i terrænet. Henvendelse til OZ7IS på tlf. (02) 52 33 14.



Det var jo det, jeg sagde! Meteoraktiviteten er meget høj i dag!



# ZODIAC

ZODIAC COMMUNICATIONS APS

## Teknikker søges

Til forefaldende serviceopgaver på Zodiac konsumentelektronik: Walkie-Talkie, bilstereoanlæg og elektroniskalarmudstyr, søger vi en faguddannet medarbejder for snarlig tiltrædelse.

Er du manden med erfaring fra lignende produkter, venter vi gerne på dig. Ydeligere oplysninger om stillingen kan fås ved henvendelse til tlf. (01) 35 73 73 att. Chr. Wøbken daglig 8.00 - 17.00.

Stillingen er tilknyttet vor serviceafdeling i København.

Skriftlig ansøgning med de relevante oplysninger, herunder lønkrav, sendes til

## ZODIAC Communications Center

Åboulevarden 13  
1960 København V  
att. Chr. Wøbken.



 **KENWOOD**

 **SERVICE**

# TS 830



## DATA:

160-10 m incl. 3 nye bånd – Output 220 W SSB/180 W CW med 6146 B i PA – Variabel båndbredde (VBT) – Notch filter i 455 2. MF – MF skift – Indbygget digital display – Variabel noise blanker – Indbygget HF Speech Processor – RIT/XIT – RIT for skift af modtager frekvens – XIT for skift af senderfrekvens – SSB monitor for kontrol af lyd kvaliteten og effekten af Speech processor Junction Fets i balanceret blander og Mosfet i HF – EKSTRA: 500 Hz eller 270 Hz CW filter i 8.83 MF (IMF) og 500 Hz eller 250 Hz CW filter i 455 kHz (IIMF) – VFO 230 med 5 memory – SP 230 udv. HT. – AT 230 antennetuner (alle bånd) – DS 2 DC/DC for 12 volt mobil – Generalagent.

---

## **WERNER RADIO** OTTERUP, tlf. (09) 82 33 33

PERMANENT Udstilling: Snedkervej 22, Esbjerg, tlf. (05) 15 20 36.  
Begge steder lukket om lørdagen (evt. aftale lørdag og/eller aften).



## British Amateur Radio Teleprinter Group (BARTG).

### 1980 Spring Contest Results.

#### Single Operator:

NO. Call	Points	QSO	Count.
1. W3FV	592012	325	37
2. F9XY	506456	314	32
3. I5FZL	498456	284	32
23. OZ9GA	221112	192	28
45. OZ8GA	131824	137	19
53. OZ8JYL	94860	102	23
58. OZ1EWX	87200	100	28

#### Multi Operator:

1. 9A1ONU	644160	408	32
2. G3ZRS	490048	288	31
3. I5MYL	456246	305	30
17. OZ4IJ	66048	56	25

#### SWL's:

1. HBallenberger	403862	259	45
------------------	--------	-----	----

## 12. BARTG VHF/UHF Contest.

Tidspunkt: 18.00–23.00 GMT lørdag den 13. september 1980. – 7.00–12.00 GMT søndag den 21. september 1980.

Bånd: 144 MHz og 432 MHz. Cross band og kontakter via repeater eller satellit vil være ugyldig.

Operators: Licenserede amatør radio stationer indenfor zoner 14 og 15 for hvem det er tilladt at bruge RTTY som kommunikationsmode. Portabel operation er tilladt, men skal foregå fra et sted eller indenfor 1 (en) km for hele testens varighed. Contest log fra SWL'er er også velkommen.

Kontakter: Stationer må kun kontaktes en gang pr. bånd under hele testen.

Kode: Tid GMT, bestående af et 4-cifret tal, f.eks. 1812 GMT. Det er ikke tilladt at bruge udtrykke som »samme tid« o.s.v. – RST rapport, normal 3-cifret kode. – Nummer fra 001. – QRA-lokator (normal 5-symbol lokator) foretrækkes, eller QTH opgivet som en by eller retning og afstand i km fra en by (max. 25 km). Byen skal kunne identificeres på et 1:500000 turist- eller vejplanlægningskort.

Score: Der tildeles points for alle 2-way RTTY kontakter efter følgende skema.

0–50 km - score	1 points
50–100 km - score	3 points
100–150 km - score	5 points
150–200 km - score	7 points
200–250 km - score	9 points
250–300 km - score	11 points
300–350 km - score	13 points
350–400 km - score	15 points
400–450 km - score	17 points
450–500 km - score	19 points

o.s.v.

Hvert bånd udregnes for sig. Der gives ingen multipliers. Bevis på kontakten med en station kan kræves, hvis stationen ikke findes i en anden contest log.

Logs: Loggen skal indeholde: Dato, tid GMT, RST og QSO nr., call, QRA eller QTH modtaget, km afstand samt score. Skriv venligst eget QRA på hver log-sheet, og brug en log-sheet pr. bånd. Summary-sheet skal indeholde adresse, radioequipment og sted, signature og kommentar.

Diplomer: Til de førende i hver sektion.

1. Single operator UK og Europa
2. Multi operator UK og Europa.
3. SWL'er.

Logs skal være poststempelt senest 18. oktober 1980. – Send logs til: BARTG VHF/UHF Contest Mgr., G8APB, Chris Plummer, 148 Porter Road, Brighton Hill, Basingstoke, Hampshire, RG22 4JT, England.

## DARC »CORONA« 10 meter RTTY Contest 1980.

Tidspunkt: 11.00–17.00 GMT 27. september 1980. – 11.00–17.00 GMT 15. november 1980.

Bånd: 10 meter.

Contestcall: CQ Corona Test.

Kode: RST/QSO-nr./Name.

Points: Hver station må kun kontaktes en gang. Hver 2-way RTTY QSO giver 1 point.

Multiplier: a) Brug WAE- og DXCC-listen og hver distrikt i W/K, VE/VO og VK tæller som separat land. b) Hver forskellig prefix.

Score: Total multipliers  $\times$  total antal QSO'er.

Klasse: A - Single og multi operator. – B - SWL'er.

Logs: Skal indeholde navn, kaldesignal og adresse af deltager, klasse, tid GMT, kode samt final score. Det samme gælder for SWL'er.

Deadline: Logs skal være poststempelt senest 30 dage efter hver test for at være gyldig.

Manager: DF7FB, Klaus K. Zielski, P. O. Box 1147, D-6455 Erlensee, West Germany.

Præmier: Til de førende i hver klasse.

## RTTY-afdelingen: Copenhagen Ham Meeting.

Først i mit indlæg vil jeg gerne sige tak til alle de instanser, der gjorde det muligt for os at få arrangementet op at stå derude på Grønnegården – blandt andet tænker jeg på Islev spejderne, som beredvilligt stillede deres JOTA-gittermast til vor rådighed, samt på Hvidovreafdelingen, som lånte os beam-antennen.

JOTA gittermasten blev iøvrigt lidt af et samtaleemne på HAM-80, idet mange var imponerede over den snilde konstruktion, som gør, at den kan rejses af een mand.

Når man nu tænker tilbage på de indledende faser, må jeg sige, at jeg faktisk var en smule nervøs for, at det hele ikke skulle klappe til den fastsatte tid, fordi der jo var ret så mange forskellige led, som skulle times efter hinanden. Men jeg må sige, at den fælles planlægning, som var aftalt, fuldt ud fungerede, så alt virkede som det skulle.

På Grønnegården havde vi fået tildelt et dejligt lokale ovre ved hestestalden samt et lokale ovre i hovedbygningen, hvor OZ6YM, »Palledrengen« kørte RTTY/terminal på VHF.

Selv om vi på planlægningsmøderne var blevet enige om, at Hvidovre skulle dække VHF og Københavns afdelingen HF-delen, var der dog alligevel opstillet VHF RTTY sammen med HF'en. Vi kunne jo ellers eventuelt blive snydt for gode info m.v. Dertil kom, at vi havde fået lavet en testtegning, som jo også gerne skulle transmitteres til HAM's på VHF, og terminalen er jo ikke så velegnet til dette.

Det var ikke det store antal QSO'er, der blev kørt på HF. Dog blev der da kørt de fleste DX-lande som WD ? K ? VK ? N ? YV ? UA samt Europa til glæde for de passerende tilskuere. Dem var der mange af, så en stor del af tiden gik med at fortælle om RTTY, hvilket er glædeligt, også fordi det vidner om, at interessen er støt stigende.

Et lille malurt i bægeret: Vi manglede flere RTTY-folk til betjening af stationerne. Havde vi været lidt flere, kunne aktiviteten i luften have været større, men desværre var der mange, som ikke kunne deltage på grund af ferie m.v. I realiteten var der derfor i hele ugen kun tre til at drive stationerne og informere om RTTY, nemlig OZ3UL, OZ1HAR samt undertegnede.

Vy 73 de OZ5RT, Bent.





### OX/OY/OZ-Contest 1981.

Fra OZ7T (OZ-DR 064), Børge, har jeg modtaget et forslag til en sådan contest. Måske husker alle, at der sidste år i forbindelse med hjemmestyrets indførelse i Grønland blev afholdt en test, hvor der var stor deltagelse. Nu prøver man fra OZ-land at kalde sammen til en OX/OY/OZ-contest, og det synes jeg er en god idé.

Senere kan QSL-kort udmøntes i diplomer, og for de der ikke har mulighed for at deltage i NRAU-testen, er der så mulighed her

Fra Grønland er der positive tilkendegivelser m.h.t. en sådan contest, og jeg synes vi som lytteramatører bør være med, hejse flaget og lytte OX-OY-OZ.

Der stiles mod Skærtorsdag, d.v.s. den 16. april 1981. OK, det er lidt tidligt at skrive den slags, men SWL-redaktionen har tidligere været først med de gode nyheder, så sæt kryds i kalenderen allerede nu.

Sæt din blyant i stødet allerede nu – her er en contest, der garanteret er åben for alle lytteramatørerne.

Til OZ7T Tak fordi du tænkte på alle lytteramatørerne, og vi skal nok være på frekvenserne, når det går løs.

### OZ-DR 064, Børge.

nu OZ7T har længe før der var tænkt på os været leder af DR-arbejdet, og vi håber på impulser til vor stab af lytteramatører, OZ7T må have mange historier oppe i ærmet.

Findes et flere gamle DR-amatører, det ville være meget rart at høre om, hvorledes man arbejdede ved radioen dengang, før 1940. Alle er velkomne til at bidrage.

### Løst og fast om korte bølger.

Spanske stationer, der bruger prefix et EC, er novice-licenser, der kun har tilladelse til at sende på CW. Internationale QRP-frekvenser for opkald er følgende: 3.560, 7.030, 14.060, 21.060 og 28.060 kHz (telegrafi) og 3.690, 7.090, 14.285, 21.285 og 28.885 kHz for telefoni.

QRP-stationer er stationer, der sætter en ære i at køre med mindst mulig udgangseffekt, 5 watt og derunder.

Prefix et LZ13 anvendes i 1980 og 1981 af bulgarske amatørradiostationer i forbindelse med Bulgariens 1300 års fødselsdag.

Den amatør der jager Malta på 3,5 og 7 MHz kan være heldig at finde 9H1FN. Han arbejder på begge band fredag og lørdag omkring kl. 2300 GMT.

Er du ude efter kontakt med Mongoliet, så prøv at være QRV på 14 030 og 14.040 kHz efter kl. 0800 GMT, her er JT1AO og JT1BH ret ofte at finde.

Skandinavisk Aktivitets Contest 1980 finder sted lørdag den 20. september til søndag den 21. september, startende lørdag kl. 15 GMT for telegrafi, og for telefoni i perioden 27. til 28. september fra kl. 15 lørdag til kl. 18 GMT søndag.

Vil du prøve at køre contest og øve dig i denne del af vor hobby, er der meget stor aktivitet fra skandinaviske stationer i den periode.

Kender du en radioamatør, der skal køre lidt contest i forbindelse med SAC, så prøv at tage kontakt med ham og spørg, om du må komme på besøg i nogle timer, imens han kører contest, det er sjovt, men lad være med at stå i vejen (hej-hej).

Har du nogle ideer til en eller anden SWL-contest, så er jeg meget interesseret i at få den, lad os få din idé frem her i spalten.

### Mere QRP.

I Q-koden står QRP for at man formindsker udgangseffekten, energien og QRO står for det modsatte, nemlig at man forøger effekten.

QRP bliver som sagt anvendt om en station, der kører med meget lav effekt, f. eks. 5 watt.

Hvad nu hvis 5 watt-stationen har QSO med en, der kører med 10 watt? Er den station så en QRO-station, og hvorledes er forholdet mellem en station, der sender med 100 watt og en på 500 watt.

Ja, jeg spørger bare.

Kunne man f. eks. tænke sig at QRP-stationen sendte QRP1, hvilket så kunne betyde at man var QRP med en effekt på 1 watt.

Ud at se med QRP – op og glo med QRO.

At dyrke QRP er en meget interessant del af vor fælles hobby.

### SWL-spalten

er så småt ved at komme op på normale omdrejninger, men trods dette lyspunkt mangler jeg dog stof til emner, vi kan tage op her i lytteramatørernes egen spalte.

I næste nummer af OZ/SWL-spalten vil jeg fortælle noget om OZ-DR 2042, Carsten. Er der andre, der har lyst til at fortælle noget om deres station, aktiviteter m. v., så skriv endelig.

Det var alt for denne ombæring, jeg sætter batterierne til opladning således der er strøm til næste måneds spalte.

Vy 73 es cuagn, Eigil.

## Alt i transformatorer

P=220 V/18 V/20 A – Pris 190 kr.

P=220 V/18 V/10 A – Pris 120 kr.

P=220 V/2x18V/2,5 A – Pris 90 kr.

P=220 V/18V eller 16V/30 A – Pris 210 kr.

P=220 V/Ringkerne trafo 16 V/2,5 A – Pris 60 kr.

Prim. 220 V

1. sek.: 550 V/0,3 A

2. sek.: 2x6,3 V/3 A

1x12,6 V/3 A

Pris 150 kr.

P=220 V/22 V/10 A – Pris 120 kr.

P=220 V/22 V/20 A – Pris 190 kr.

P=220 V/22 V/ 5 A – Pris 75 kr.

Strømforsyning (5 A) regulator 75 kr.

Strømforsyning m. trafo 10 A/12–18 V uden køleplade 230 kr.

Loddekolbe 35 W/45 W. 1 års garanti for slidtage, iberegnet loddespids (longlife-spids) 156 kr.

= 10% ved køb over 500 kr.

Forbehold overfor stigninger i kobberpriserne. Incl. 22% moms.

## TRAFI-TRANSFORMATORER

SKT. JØRGENS GADE 127-129 - 5000 ODENSE C - TELEFON (09) 11 06 77

# DOGPLACE

## RADIOKOMMUNIKATION

### Hillerødvej 29 - 3330 Gørløse

(mellem Hillerød og Slangerup) – Tlf. (03) 27 88 80

**Bemærk vi forhandler ALLE mærker og typer af amatørudstyr,**

HF : 10-160 m



VHF : 2 m



Ten-Tec

UHF : 70 cm

STANDARD



DAIWA

FA ET TILBUD FRA

AOR



JAY-BEAM

# DOGPLACE

Venlig hilsen OZ1CJY, John.

NB. Finansierungsordning haves.

Redaktion OZ6QE, Svend Stenkilde, Stenledsvej 6  
4050 Skibby, tlf. (03) 32 00 32

# JOTA



Den 18.-19. oktober afvikler spejdere og radioamatører over hele verden JOTA for 23. gang. I den forbindelse vil en del radioamatører sikkert blive spurgt, om de kunne tænke sig at hjælpe de lokale spejdere med dette arrangement.

#### Hvad er radioamatørens opgave under JOTA?

For at JOTA overhovedet kan blive til noget, er et samarbejde mellem arbejdere og amatører nødvendigt, idet amatøren er den ansvarlige bruger af radiosenderen og skal etablere QSO'erne samt påse at P&T's regler overholdes. Der er dog fra P&T givet tilladelse til, at spejderne denne ene week-end om året må virke som secondoperator og udveksle mindre væsentlige personlige meddelelser som f. eks. spejderoplevelser m. m.

Amatøren må desuden være behjælpelig med at fremskaffe det radioudstyr, antenner m. m. som er nødvendigt. Ofte oprettes JOTA-stationen i en spejderhytte med deraf følgende antenneopsætning m. m. som spejderne bør hjælpe med, men man kan også lade spejderne komme til en i forvejen oprettet amatørstation, hvis pladsen tillader det.

JOTA er IKKE en contest, men derimod en mulighed for at vise ungdommen hvad amatørradio er, og en mulighed for spejderne for at skabe nye kontakter med andre spejdere såvel i indland som udland. Derfor bør der lægges mere vægt på nogle længere hyggeligere QSO'er end at få så mange og fjerne QSO'er som muligt. JOTA bør være en hyggelig week-end for såvel amatør som spejder. JOTA afvikles på alle amatørband med alle modulationsarter, dog kun i ringe omfang på CW. For at få lidt ro til almindelig trafik opfordres der til ikke at have danske JOTA-QSO'er over 3.750 kHz på 80 meter.

Opkaldfrekvenser og andre oplysninger vil blive tilsendt tilmeldte spejdere og amatører for JOTA. Har du iøvrigt spørgsmål angående JOTA, kan svar fås hos undertegnede, eventuelt på 3.740 kHz lørdage kl. 14.00 dansk tid.

OZ6QE, Svend.



Hovedbestyrelsesmedl.  
OZ9JB, Jørgen Badstue,  
Lindevang 27, Brøndby Strand,  
tlf. (02) 54 34 30

**KREDS**

**1**

#### Amatørnyt via Søborg-repeateren

(R4) OZ9REE frekvens 145.700 MHz, hver torsdag kl. 21.00 DNT.  
Stof sendes til: OZ4ZT, Willy Andersen, Kagsavej 34, 2730 Herlev. Tlf. (02) 84 33 30.

#### Amatørnyt på RTTY via OZ5EDR

frekvens 145.300 MHz, mode: FM, baud: 50. Første fredag i måneden kl. 18.00 DNT  
Udsendelsen gentages første søndag i måneden kl. 10.00-12.00 (når frekvensen er ledig).  
Stof sendes til: OZ5RT, Bent Pedersen, Ringstedsgade 64, 2100 København Ø. Tlf. (01) 42 76 89. Stoffet skal være hos Bent senest en uge før.



## Kreds 1 arrangementer

Københavns-afdelingen, Theklavej 26:  
Mandag den 22. september 1980: Møde med kreds 1 repræsentanterne.

Hvidovre afdeling:  
Fredag den 26. september kl. 19.30: afholdelse af det kvartarlige MIKROPROCESSORMØDE. OZ5SO fortæller om Datatransmissionssystemet.  
OZ6YM demonstrerer AIM 65 – Slow-Scan – TV sending og modtagning.  
Safremt vi endnu ikke er flyttet til Byvej, afholdes mødet på Brostykkevej 102.

## AMAGER

Call: OZ7AMG.  
Lokale: Sovang Alle 7B, 2770 Kastrup.  
Møde: Hver torsdag kl. 19.30, hvis intet andet er bemærket.  
Fmd.: OZ9BD, Bjarne Jensen, Drogdengade 11 st./tv.,  
2300 København S, tlf. (01) 58 69 35.  
Skr.: OZ9JB, Jørgen Badstue, Lindevang 27,  
2660 Brøndby Strand, tlf. (02) 54 34 30.

Nu er EDR's field day overstået. Det er sådanne arrangementer, hvor medlemmerne i fællesskab løser dem stillede opgaver, som skaber sammenhold i en afdeling. Lad os prøve at deltage i andre arrangementer hvor vi skal løse opgaver i fællesskab. Kommer vi kun i klublokalet om torsdagen, er huslejen kr. 133,- pr. aften, og det er jo meget. Den simpleste måde at nedbringe huslejen på, er at udnytte lokalet nogle flere aftener om ugen. Udnytter vi det 3 gange om ugen, vil huslejen kun være kr. 45,- pr. møde, hvilket lyder mere rimeligt. Er der derfor interesse for, at nogle interessegrupper mødes på andre ugedage end torsdag, så kan det sagtens lade sig gøre. Så kom ud af buskene med jeres forskellige interesser og lad os få klublokalet udnyttet fuldt ud.

#### Program:

18. september: Rævejagtsaften. OZ8NJ kommer og fortæller om rævejagt. Niels er en af de skrappeste rævejægere i landet, så der vil være inspiration og viden at hente ved at komme. Medbring din egen rævemodtager. Hvis du ikke har nogen, kan du låne en. Efter

foredraget vil der blive demonstration, så man kan prøve principperne i praksis.

25. september: Klubaften. Vi starter på at bringe vort stationslokale i en stand, som giver mulighed for at man kan komme nærsomhelst og køre med stationerne i et pænt lokale. Desuden skal vort værktøj og vore tidsskrifter anbringes på dertil indrettede pladser.

2. oktober: OZ9BD fortæller om vor deltagelse i EDR's Field Day fra Saltholm, den vædeste plet på Danmarks jord.

9. oktober: Klubmøde, se under 25. september.

16. oktober: Klubmøde, se under 25. september.

23. oktober: SSTV aften. OZ1ADW kommer og indvier os i SSTV teknikens mysterier. Denne avancerede kommunikationsform er ved at vinde stor udbredelse, idet der ikke findes en mere fascinerende måde at køre QSO på. Tænk bare at kunne sende billeder mellem verdensdelene.

Vy 73 de OZ9JB, Jørgen.

## GLADSSAXE

Call: OZ2AGR.

Lokale: Grønnegården, Dynamovej 1-3.

Møde: Tirsdag kl. 19.00.

Fmd.: OZ1CKT, A. Schröder-Pedersen, Gammelmosevej 125,  
2800 Lyngby, tlf. (02) 98 41 60.

Skr.: OZ1EYL, Urs Liechi, Bjørnsonsvej 8, 2500 Valby.

Kass.: OZ7TA, Jørgen Kragh, Dyssevænget 22 A.

Efter en stille sommerperiode – afbrudt af megen travlhed under Copenhagen Ham Meeting 1980 – skal vi nu til at genoptage aktiviteterne i Gladssaxe afdeling. Der vil i løbet af vinterhalvåret blive afholdt en række foredrag, diskussioner og demonstrationer, hvor vi forsøger at lægge hovedvægten på antennestof og dermed beslægtede områder. Ind imellem vil der dog også komme andre emner til behandling, og bestyrelsen modtager gerne til hver en tid forslag fra medlemskredsen. Endelig skal vi ikke glemme de hyggelige klubaftener uden egentligt program.

Hver den første tirsdag i måneden køres der aktivitetstest fra afdelingen. I forbindelse med HAM 80 har vi fået reetableret vores antenner, så nu skulle der være muligheder for at opnå gode resultater. Der er planer om at oprette en testgruppe under OZ2AGR. Interesserede bedes henvende sig til OZ6BT, Barner, eller til bestyrelsen. Forudsat tilstrækkelig søgning, skal der gennemføres et morsekursus i vinterhalvåret. OZ5RM, Rick, vil være lærer, og kursusafte-  
nen er onsdag. Kurset starter primo oktober og interesserede kan lige akkurat nå at tilmelde sig. Bindende tilmelding senest 23. september til afdelingen.

#### Program:

23. september: Mindre kendte antenneformer til HF, VHF, UHF, SHF. En »blod« start til vinterprogrammet. Ved OZ1EYL, Urs.  
30. september: Transmissionsledninger og tilpasningsmetoder. Smith-kortet m. m. Ved OZ1EYL, Urs.

7. oktober: Klubaften. Der køres aktivitetstest fra afdelingen. Henvendelse til OZ6BT, Barner.

14. oktober: SWR-meteret og dummy load. Anvendelse og virkemåde. Konstruktionsforslag og diskussion af problemerne for selvbyggeren. Ved OZ1CKT, Asger.

Lyt iøvrigt til Amatørnyt via Søborg repeateren.

#### OBS:

Fredag den 26. september – præcis 5 år og 1 måned efter afdelingens stiftelse – forsøger vi at holde en lille fest for medlemmerne på Grønnegården. Da der p. t. endnu er et par uløste problemer i denne sammenhæng, må vi henvise til Amatørnyt via Søborg repeateren, hvor vi vil meddele hvorvidt festen holdes på det fastsatte tidspunkt. Fest bliver der i hvert fald!

Vy 73 de OZ1EYL, Urs.

## KØBENHAVN

Call: OZ5EDR.

Klubhus: Radioamatørernes Hus, Theklavej 26, 2400 Kbh. NV., tlf. (01) 87 83 88.

Møde: Hver mandag kl. 19.30.

Fmd.: OZ1CID, Hanne Nielsen, Hvidovrevej 468, 1./tv.,

2650 Hvidovre, tlf. (01) 78 44 87.

Næstfmd.: OZ8JG, Johan Grandt, Prinsessegade 93, 4./th., 1422 København K., tlf. (01) 54 92 42.

Kass.: OZ1BHA, Jørn Kristensen, Hovedvejen 178 st./th.,

2600 Glostrup, tlf. (02) 96 60 05.

Sekr.: OZ1EMW, Helge Bulow Hansen, Solbakken 26,

2840 Holte, tlf. (02) 42 05 22.

### Siden sidst:

Mandag den 11. august afholdtes den ekstraordinære generalforsamling angående dagsorden se juli OZ. OZ5IH, Ivan, valgtes (traditionen tro) til dirigent. I henhold til dagsordenen tildeltes OZ6I, Knud, enstemmig livsvarigt frikontingent til afdelingen. Dette skal ses på baggrund af, at han alene har bekostet de nye eternitplader til vort hus, et ret betydeligt beløb, hvilket vi selvsagt er meget taknemmelige for.

Under punktet »Vedtægtsændringer« besluttedes det at ændre vedtægternes § 2, pkt. 2 til: Afdelingens kontingent pristalsreguleres med 2 kr. pr. point pr. halvår.

Som bekendt er oliepriserne ved folketingsbeslutning taget ud af det lønregulerende pristal, og dette har medført, at kontingentindtægterne ikke har kunnet følge med de hastigt stigende opvarmingsudgifter til huset.

Som nye medlemmer af arbejdsudvalget blev indvalgt følgende: OZ1EMW, sekretær, og OZ3WP, Walther, suppleant.

### Program:

15. september: Udgaende besøg til Christian Rovsing A/S (OZ1CR), se opslag.

22. september: Kreds 1 møde med repræsentanterne kl. 19.30

29. september: UHF ved OZ7UHF-gruppen.

6. oktober: Contester ved OZ1EE.

12. oktober: Repræsentantskabsmøde i Odense kl. 10.00 (søndag). Se under »Værd at huske«.

13. oktober: Repræsentanterne refererer.

18. oktober: JOTA (lørdag).

19. oktober: JOTA (søndag).

20. oktober: Meteorscatter ved OZ2GZ.

Nu er OZ6I som tidligere i laboratoriet tirsdage aftener fra kl. ca. 19.30, parat til at hjælpe medlemmer med radioer som ikke vil fungere.

### Kurser:

Også i denne vinter arrangerer vi som sædvanlig kurser i teknik og morse, i samarbejde med FOF.

Alt foregår i afdelingens klubhus på Theklavej, se hovedet.

Tilmelding til FOF eller til formanden for Københavns afdeling, OZ1CID, tlf. (01) 78 44 87.

Følgende muligheder forefindes:

### D-licens, lille skriftlig prøve.

Start 7. oktober. Tirsdag kl. 19.00–21.40. Lærer: OZ1GKT, Viggo Skov. Hold nr. 2380. Antal timer: 75. Pris: 435,- kr. Pensionister 190,- kr.

Start 8. oktober. Onsdag kl. 19.00–21.40. Lærer: OZ5ER, Erling Rasmussen. Hold nr. 2381. Antal timer og pris som ovenfor.

Start 9. oktober. Torsdag kl. 19.00–21.40. Lærer: OZ1GKT, Viggo Skov. Hold nr. 2382. Antal timer og pris som ovenfor.

Endvidere intensivt kursus lørdage kl. 9.00–17.00. Lærer: OZ1GKT. Datoer: 27. september, 4. oktober, 11. oktober, 1. november og 8. november 1980. Hold nr. 2384. Antal timer: 40. Pris: 275,- kr. Pensionister 145,- kr.

### A-licens, udvidet skriftlig prøve.

Start ??? Onsdag kl. 19.00–21.40. Lærer: OZ1AWJ, Sven Lund-bech. Hold nr. 2385. Antal timer: 75. Pris: 435,- kr. Pensionister 190,- kr.

### Telegrafi (morse). Nødvendigt hvis man vil på HF.

Start (forventet) 9. oktober. Lærer: OZ4SJ, Svend Aage Jensen.

Antal timer: 80. Pris: 460,- kr. Pensionister 195,- kr.

Hold nr. 2387: Tirsdag og torsdag kl. 18.00–19.40.

Hold nr. 2388: Tirsdag og torsdag kl. 20.00–21.40.

### Interessegruppe – radioteknik for begyndere.

Start 18. august. Mandag kl. 17.00–19.00. Instruktør: Flemming Hedegaard. Antal timer: 32. Indtægningsgebyr: 15,- kr.

For 13–17-årige som ønsker at lære om radioteknik, både hvad angår teori og praktik. Tilmelding til OZ1CID (se hovedet).

OBS! Det er stadig muligt at melde sig til.

### Værd at huske:

A. Arbejde på huset sa godt som hver lørdag.

B. RM den 12. oktober 1980 kl. 11.00 på Park Hotel, Odense. I den anledning arrangerer vi igen i år en grupperejse for alle interesserede EDR-medlemmer. (NB! Husk gyldig medlemskittering). Afgang: Københavns hovedbanegård 12. oktober kl. 8.00 PRÆCIS. Hjemkomst: Samme dag ca. kl. 21.00. Pris max. 50,- kr. tur/retur. Tilmelding senest den 27. september til OZ1CID. Hvad spisning angår, er det muligt at spise middag på Park Hotel til en rimelig pris, men man er selvfølgelig også velkommen til at medbringe en madpakke.

### Ny service for afdelingens medlemmer.

Krystalbank. Især gamle krystaller har vi samlet. Medlemmer kan hente gratis, hvad de har brug for. Vi modtager gerne krystaller, sa der er et rigeligt sortiment. Henvendelse til bibliotekaren, OZ1FOD, mandage aftener.

Vy 73 de OZ1EMW, Helge.

## HVIDOVRE

Call: OZ1HVI og OZ7TST (Contest-gruppen).

Lokale: Byvej 56, 2650 Hvidovre.

Møde: Tirsdag kl. 19.30.

Fmd.: OZ1ADX, Mogens Griis, Krogstens Allé 52 A,

2650 Hvidovre, tlf. 78 25 47.

Red.: OZ7GA, Cario Garset, Dalumvej 15, 2650 Hvidovre.

tlf. (01) 75 53 15.

Kass.: OZ1DEA, Wolfgang Reble, Vejlebrovej 34 A,

2635 Ishøj, tlf. (02) 73 84 92.

Postadr.: Postbox 14, DK-2650 Hvidovre.

Giro: 6 28 29 11, EDR Hvidovre.

### Program:

Vi fortsætter, indtil videre, med de nu sa velkendte flytte- og indretningsaktiviteter hver tirsdag aften kl. 19.30 til 22.00 indtil vi efterhånden får skik på lokalerne. Se iøvrigt »Medlemsmeddelelser«.

### Kurser:

I år vil følgende kurser blive afholdt i afdelingens lokaler:

Mandag kl. 19.00–21.45: Videregaende teknikkursus hvis mal er opnaelse af D-licens. Pris 275 kr. for 66 timer. Lærer: OZ8GG

Onsdag kl. 19.00–21.45: Grundlæggende teknikkursus, kendskab til radioteknik og matematik er ikke nødvendig. Pris 275 kr. for 66 timer. Lærer: OZ1CBG

Mandag og torsdag kl. 19.00–20.50: Morsekursus. Pris 380 kr. for 100 timer. Lærer: OZ6YM.

Onsdag kl. 19.00–21.45: Assembler programmering, opbygning af programmer med en AIM 65 microprocessor. Pris 275 kr. for 66 timer. Lærer: OZ6YM.

Yderligere oplysninger fas i afdelingen.

Vy 73 de Esther.

Hovedbestyrelsesmedl.:  
OZ6BL, Bent Bagger,  
Bregnerødvej 151, 3460 Birkerød.  
Tlf. (02) 81 44 35.

## KREDS

# 2

Nyhedsbulletin/afdelingsnyt hver mandag kl. 19.00 via OZ9REH. Stof sendes til OZ1DQJ, Jørgen Pless-Rasmussen, Skippermosen 12, 3400 Hillerød, tlf. (03) 25 22 24

## BIRKERØD

Fmd.: OZ5BX, Arne Bjørn Hansen, Byagervej 207,  
3460 Birkerød, tlf. (02) 81 01 91.  
Skr.: OZ6XV, Eigil Mølgaard, Nordtoftevej 72,  
3520 Farum, tlf. (02) 95 27 74.  
Kass.: OZ9VA, Arne H. Jensen, Gyvelbakken 25,  
3460 Birkerød, tlf. (02) 81 75 93.

Bestyrelsen udsendte i maj spørgeskemaer for at finde frem til emner for klubvirksomheden i den kommende sæson. Der har været en pæn svarprocent, som har givet ganske klare fingerpeg om, hvad medlemmerne ønsker at beskæftige sig med. Omsat i praksis er allerede teknisk kursus og morsekursus. Hertil kommer fra oktober og følgende måneder foredrag og andre arrangementer om satellitkommunikation, mikrodatamater og antenner. Desuden rævejagter, virksomhedsbesøg og almindeligt samvær og udveksling af erfaringer. Det sidste bliver særligt aktuelt, hvis Birkerød kommune beslutter at stille et særligt klublokale til rådighed. Indtil da holdes moderne i lante lokaler. Vi har også fået andre ideer, som bliver taget i anvendelse efter handel som mulighederne viser sig.

Vy 73 de OZ6XV, Eigil.

## HELSINGØR

Call: OZ8QRV.  
Lokale: Lille Godthab, Gl. Hellebækvej 63, 1. sal.  
Mode: Hver tirsdag kl. 20.00.  
Fmd.: OZ9FK, Flemming Voigt Knudsen, Gl. Hellebækvej 61 A,  
3000 Helsingør, tlf. (03) 21 31 20.  
Skr.: OZ4UR, Ivar Wolf Larsen, Hvedevænget 77,  
2980 Kokkedal, tlf. (03) 24 50 80.  
Kass.: OZ8RY, Aage Lehmann, Rungstedvej 69,  
2960 Rungsted Kyst, tlf. (02) 86 25 73.

### Program:

23. september: OZ4JS, Stig, viser film og fortæller om radiooplevelser på Grønland.  
28. september: Rævejagt i Teglstrup Hegn. Første udsendelse kl. 10.00. Modested: Esrumvej, første parkeringsplads i skoven (regnet fra Helsingør). Området er Teglstrup Hegn nord for Esrumvej. Modetid: Ca. kl. 9.30.  
7. oktober: Aktivitetstest på 2 meter. Klubbens SSB-transceiver er lovet koreklar. Hvem tager udfordringen op?  
21. oktober: RTTY-aften. Klubbens RTTY-maskine demonstreres og gennemgås. Endvidere forventer vi at kunne fremvise to elektroniske fjernskrivsystemer, det ene baseret på alm. TTL-logik og det andet på en mikrocomputer. Som antydelt i OZ august, afholdes der som sædvanlig morsekursus i afdelingen. Dette foregår hver tirsdag mellem kl. 19 og 20. Interesserede kan endnu nå at være med.

Vy 73 de OZ4UR, Ivar.

## HILLERØD

Call: OZ1EDR.  
Lokale: Ungdomshuset i Borup, Borupvej 57, 3320 Skævinge.  
Mode: Hver tirsdag kl. 19.30.  
Fmd.: OZ1DQJ, Jørgen Pless-Rasmussen, Skippermosen 12,  
3400 Hillerød, tlf. (03) 25 22 24.  
Skr.: OZ1CKB, Steen Brenøe-Hansen, Hørsevænget 37,  
3400 Hillerød, tlf. (03) 26 19 28  
Kass.: OZ1DLJ, Bente Lodberg, Rishøjvej 43, Annisse,  
3200 Helsingør, tlf. (03) 29 51 35.  
Afd. girokonto: 2 26 78 96, Hillerød.

### Program:

23. september: Mode vedrørende hobbyudstillingen »Festlig fritid«, hvor vi, som tidligere år, skal have en stand.  
30. september: Abent hus.  
7. oktober: Abent hus.  
14. oktober: BCI/TVI ved OZ9AC. Hvordan kan du afhjælpe dine forstyrrelser? Svaret kan du få denne aften. Dette foredrag er et sakaldt EDR-foredrag, hvortil alle er velkomne, hvad de forøvrigt altid er til vore mødeaftener.  
21. oktober: Auktion. Dette behøver vel næppe nærmere præsentation, idet auktionerne altid er et stort tilløbsstykke. Eftersyn af grej fra kl. 19.00 og vi starter kl. 20.00 præcis!

Vy 73 de OZ1CKB, Steen.

## KREDS

# 3

Hovedbestyrelsesmedl.:  
OZ8TV, Frede Larsen,  
Bolstervej 2, 3700 Rønne,  
tlf. (03) 99 91 77.

## BORNHOLM

Call: OZ4EDR.  
Klubhus: Nørrekas, Rønne.  
Mode: Tirsdage kl. 19.30: Klubtaften. Søndage 11–12: Drop in.  
Fmd.: OZ1ARR, Carsten Johansen, Voldgade 41,  
3700 Rønne, tlf. (03) 95 12 85.  
Skr.: OZ2DZ, Alex Mogensen, Østerled 91,  
3700 Rønne, tlf. (03) 95 18 16.  
Kass.: Johnny Lund, Paradisgade 21,  
3700 Rønne, tlf. (03) 95 31 90.

## ØSTBORNHOLM

Call: OZ4HAM.  
Klubhus: »CQ«, Rosenørnsallé 2, Østermarie.  
Mode: Onsdage kl. 19.30.  
Fmd.: OZ4EM, Niels Dalbeck Nielsen, Segenvej 16,  
3700 Rønne, tlf. (03) 99 92 23.  
Skr.: OZ1CSX, Dan Pedersen, Skramman 13, Ro,  
3760 Gudhjem, tlf. (03) 98 42 17.  
Kass.: OZ8TV, Frede Larsen, Bolsterbjergvej 2,  
3700 Rønne, tlf. (03) 99 91 77.

### Program:

Torsdag den 11. september: Begynderkursus starter hvis fornøden tilslutning med OZ8TV.  
Onsdag den 17. september: Oprydning omkring klubhuset.  
Onsdag den 24. september: Fælles strømforsynings-byggeprojekt. Diagrammer samt losdele kan købes i CQ. Byggeledere: OZ8TV og OZ4EM.  
Onsdag den 1. oktober: Bankospil.  
Onsdag den 8. oktober: Fortsættelse af strømforsyningen og færdiggørelse af samme.  
Onsdag den 15. oktober: Afprøvnin af den hjemmebyggede strømforsyning.



Onsdag den 22. oktober: Stor auktion. Der bliver rift om de mange gode sager, der denne gang kommer under hammeren, så det er om at reservere tid til denne dag.  
Løvrigt vil begynderkurset fortsætte hver torsdag, så hvis du ikke nåede at møde op første gang, kan du nå det endnu.  
Morsekursus vil blive forsøgt, nærmere information følger.  
Repeaternyt hver onsdag kl. 18.45.

Vy 73 de OZ1CSX. Dan.

Hovedbestyrelsesmedl.:  
OZ5GF, Leif Olsen,  
Bogfinkevej 7, 4800 Nykøbing Fl.,  
tlf. (03) 83 91 70.

## KREDS



### HOLBÆK

Lokale: Midlertidigt hos OZ4UA, Per.  
Fmd.: OZ4UA, Chr. Hansensvej, 4300 Holbæk.  
Skr.: OZ5QH, Tastrupvej 10, 4370 St. Møreløse.  
Kass.: OZ1BGV, Hovedgaden, Kr. Eskildstrup.

### KALUNDBORG

Call: OZ1KLB.  
Lokale: Klintegården, Nostrup.  
Fmd.: OZ1BCY, Kaj E. Augustesen, Toftevej 4,  
4400 Kalundborg, tlf. 51 34 45.  
Kass.: OZ1WI, Aage Hougaard, Munkesøparken 44,  
4400 Kalundborg.  
Skr.: OZ9UN, Niels Dandanell Nielsen, Skolevej 11,  
4540 Farevejle, tlf. (03) 45 46 61.

### LOLLAND

Call: OZ1LOL.  
Lokale: Mågevej 2A, Rodby Havn.  
Fmd.: OZ1E2S, Anton Sørensen, Karlstoftevænget 55,  
4970 Rodby Havn, tlf. (03) 90 54 94.  
Skr.: OZ1ALH, Troels Svendsen, Svanevej 23,  
4979 Rodby Havn, tlf. (03) 90 53 95.  
Kass.: OZ6FY, Bent Pedersen, Møllevvej 1,  
4894 Ø. Ulslev, tlf. (03) 86 50 72.  
Postboks: Boks 15, 4960 Holeby.  
Girokonto: 9 29 83 98.

### LOLLAND-FALSTER

Call: OZ1LFA.  
Lokale: Bogfinkevej 7, Kraghave, Nykøbing Fl.  
Fmd.: OZ5GF, Leif Olesen, Bogfinkevej 7, Kraghave,  
4800 Nykøbing Fl., tlf. (03) 83 91 70.  
Skr.: OZ8NZ, Ole Nielsen, Harevænget 62, Brøderup,  
4733 Tappernoje, tlf. (03) 76 56 82.  
Kass.: OZ1DSY, Tommy Lindebjerg Nielsen,  
Havnegade 11, Rodby Havn, 4970 Rodby.  
Afd. girokonto: 6 25 98 55.

Første mødeaften efter ferien bliver den 22. september kl. 19.30, hvor vi skal have fastlagt det nye program for året der kommer, så mød talrigt op med mange gode ideer til foredrag m. m. Samme aften vil vi forsøge at lave et kort foredrag om et aktuelt emne. Programmet er endnu ikke endeligt fastlagt.  
Interesserede til morsekursus og teknisk kursus bedes allerede nu melde sig, så de enkelte hold allerede nu kan samles. Morsekursus bliver om torsdagen og teknisk kursus bliver om tirsdagen.

Vy 73 de OZ8NZ. Ole.

### NÆSTVED

Call: OZ8NST.  
Lokale: Fodby gamle skole.  
Møde: Tirsdag kl. 19.00–23.00.  
Fmd.: OZ3WD, Jens Nielsen, Smidstrupvej 11,  
4733 Tappernoje, tlf. (03) 76 53 53.  
Skr.: OZ8DV, Jørgen Juhne, Røttingevej 3,  
4733 Tappernoje, tlf. (03) 76 52 60.  
Kass.: OZ1BUZ, Niels Braa, Gallemarksvej 48,  
4700 Næstved, tlf. (03) 72 32 75.

Nu sker der noget. Der bliver lavet antenner og forevist stationer af meget udviklet og af meget enkelt konstruktion. Der sker noget. Når den mørke tid nu nærmer sig, er der da håb om, at der vil ske endnu mere, men det er op til dig. Du må komme for at være med, hvis der er noget, der interesserer dig – du må sige det til bestyrelsen, hvis du har nogle forslag. Da der går en måned fra dette skrives til det kommer i OZ, må vi henvise dig til at se på opslagstavlen i klubben, og det gør ikke noget, at du udbreder det på bandene. Følgende ligger dog fast:

#### Program:

Tirsdag den 16. september: Begynderaften. Foredrag om udbredelsesforhold.  
Tirsdag den 23. september: Klubaften. Eventuelt foredrag.  
Tirsdag den 30. september: Klubaften.  
Tirsdag den 7. oktober: VHF-aften. Vi deltager i testen og snakker VHF.  
Tirsdag den 14. oktober: HF-aften.  
Tirsdag den 21. oktober: Begynderaften. Almindelig snak om begynderproblemer. Tag nogle af de nylicenserede med. De gamle kan med begrænset taletid få lov til at fortælle om dengang, da der var radiatorer og rigtige amatører til.  
Tirsdag den 28. oktober: Klubaften. Vi prøver at fremskaffe en foredragsholder.

Vy 73 de OZ8DV. Jørgen.

### ODSHERRED

Call: OZ1OHR.  
Lokale: Grundtvigsskolen, Grundtvigsvej 12,  
4500 Nykøbing Sj.  
Møde: Hver fredag kl. 19.00.  
Fmd.: OZ1CME, Otto Kragh, Nordstrandsvej 14,  
4500 Nykøbing Sj., tlf. (03) 41 17 11.  
Skr.: OZ1FHD, René Pape Andersen, Saxilds Allé 22,  
4500 Nykøbing Sj., tlf. (03) 41 13 22.  
Kass.: OZ1AGP, René Christensen, Grønnehavestræde 14 st.,  
4500 Nykøbing Sj., tlf. (03) 41 29 78.  
Afd. giro: 5 68 75 43, EDR, Box 30, 4500 Nykøbing Sj.

### ROSKILDE

Call: OZ9EDR.  
Lokale: Løjre Maskinfabrik.  
Møde: Hver torsdag kl. 19.30.  
Fmd.: OZ3PO, Poul Schnack Nielsen, Hasselvej 8,  
4000 Roskilde, tlf. (03) 35 85 58.  
Skr.: OZ8JK, Jørgen Kristoffersen, Roskildevej 135,  
3600 Frederikssund, tlf. (03) 31 55 54.  
Kass.: OZ1NY, Niels Ole Nielsen, Keglens Kvarter 17,  
Fløng, 2640 Hedehusene, tlf. (03) 16 27 36.  
Afd. postboks: 103, 4000 Roskilde.

#### Program:

18. september: HF contest, hvad dækker ordet, hvorledes en sådan afvikles, vil I få at vide denne aften.  
25. september: OZ5GF, vort HB-medlem, fortæller om arbejdet i EDR og er modtagelig for nye impulser og ideer.  
2. oktober: Mekanisk arbejde.  
9. oktober: Klubaften.

16. oktober: Hvorledes afvikles en CW-QSO ved afdelingens eksperter.  
23. oktober: Klubaften  
30. oktober: AUKTION.  
6. november: Mekanisk arbejde  
13. november: Klubaften  
20. november: Generalforsamling.

Vy 73 de OZ8JK. Jørgen.

## SLAGELSE

Call: OZ2SLA.  
Lokale: Baggade 43. 4220 Korsør.  
Mode: Hver onsdag kl. 19.00  
Fmd.: OZ1CFN, Kjeld Due, Tarnborgvej 55.  
4220 Korsør, tlf. (03) 57 36 42  
Skr.: OZ1BQR, Hans Thomsen, Kjærsvvej 250,  
4220 Korsør, tlf. (03) 57 31 38.  
Kass.: OZ9FG, Per Larsen, Stottsvej 20.  
4220 Korsør, tlf. (03) 57 08 12.

## SORØ

Call: OZ8SOR  
Lokale: Banevej 30, Soro  
Mode: Hver torsdag kl. 19.30  
Fmd.: OZ3FC, Finn Christoffersen, Saxogade 12,  
4180 Soro, tlf. (03) 63 42 06.  
Kass.: OZ4NO, Niels N. Olsen, Næstvedvej 28. 1. sal,  
4180 Soro, tlf. (03) 63 16 76.

Efter et bestyrelsesmøde i afdelingen blev det besluttet at køre et kursus i CW fra kl. 19.00 til kl. 20.00, hvorefter der vil blive undervist i teknik med henblik på teknisk prøve hos P&T i maj 1981. Endvidere påtænkes det at udvide med 2 aftener ekstra hver måned til bygning af amatørgrej.

Den 19. oktober 1980 har afdelingen 30 års jubilæum, hvilket fejres med en fest lørdag den 25. oktober kl. 18.30 i afdelingen, hvor vi spiser medbragt mad. OI med tilbehør kan købes i afdelingen til rimelige priser. Tilmeld jer venligst. Senere vil vi bestræbe os på at fa et foredrag i afdelingen om slow-scan og et besøg på en virksomhed.

Vy 73 de OZ3FC, Finn.

Hovedbestyrelsesmedl.  
OZ7IV, Helge Tietgen Lillevang,  
Lundekærsvvej 64, 5681 Bellinge.  
tlf. (09) 96 19 89.

## KREDS

5

## KREDSMEDLESMØDE I RINGE

De fynske afdelinger indkalder herved til kredsmedlemsmøde i Ringehallen torsdag den 2. oktober kl. 19.30. Kredsens HB-medlem og RM-medlemmer vil være til stede for at høre DIN mening om det, der skal foregå på RM-mødet i Odense. Kom og vær med til at præge DIN hobby fremover – uden DIN hjælp går det ikke!

På de fynske afdelingers vegne - OZ7IV, Helge.

## ASSENS OG OMEGN

Call: OZ7ASO.  
Giro: 6 60 17 74.  
Lokale: Mollevej 2.  
Mode: Hver 2. onsdag kl. 19.30.  
Fmd.: OZ1ABK, Martin Caliesen, Blomstervænget 15,  
5610 Assens, tlf. (09) 71 35 60.  
Skr.: OZ1DRV, Gert Larsen, Pilehaven 9,  
5610 Assens, tlf. (09) 71 30 90.  
Kass.: OZ3UW, Ib Nielsen, Ladegårdsgade 43,  
5610 Assens, tlf. (09) 71 15 07.

Nu nærmer sig den tid, hvor radioamatoren igen bliver mere aktiv. Sommeren går på hæld, mange steder bliver loddekolben varmet op, duft af tin breder sig, et vredesudbrud i ny og næ nær en IC eller andet er brændt af – nogle bygger stort, andre i miniformat. Også i vor lokalafdeling er vi ved at vagne op, aktiviteter tilrettelægges, lokalet skal friskes op, vor klubstation er på beding. Glæd jer alle i Assens og omegn, den 24. september kl. 19.30 går det løs igen. Hvad skal vi lave? Ja det kan I se i OZ oktober, og det vil også blive offentliggjort over Knivsbjerg-repeateren. Vel mødt i klubhuset den 24. september.

Vy 73 de OZ1DRV. Gert.

## NYBORG

Call: OZ2NYB.  
Lokale: Kælderen, Holms Alle 17.  
Mode: Hver torsdag kl. 19.30.  
Fmd.: OZ1LD, Leon Johannesen, Holms Alle 17,  
5800 Nyborg, tlf. (09) 31 31 18.  
Skr.: Inge Johannesen, Holms Alle 17,  
5800 Nyborg, tlf. (09) 31 31 18.  
Kass.: OZ1FT, Frits Thorbek, Tarnvej 3, 5800 Nyborg.  
Afd. girokonto: 5 04 87 53.

## ODENSE

Call: OZ3FYN.  
Lokale: Vesterbro 90 (indgang ved Rørsvej).  
Mode: Hvor intet andet anført, på mandage kl. 19.30.  
Fmd.: OZ7IV, Helge Tietgen Lillevang, Lundekærsvvej 64,  
5681 Bellinge, tlf. (09) 96 19 89.  
Kass.: OZ1BGQ, Per Henriksen, Carl Blocksvej 133,  
5230 Odense M, tlf. (09) 14 09 63.

### Program:

Mandag den 15. september: »En week-end på Båge«. Lysbilleder og snak om nogle dejlige dage på Båge, sidste week-end i juli.  
Mandag den 22. september: Starter afdelingen sit byggeprojekt op, så fat loddekolben og kom og vær med til nogle hyggelige og belærende aftener!  
Mandag den 29. september: Filmaften, hvor vi vil indvie afdelingens nye filmfremviser med en god film af »teknisk snit«.  
Mandag den 6. oktober: Vi bygger videre.  
Mandag den 13. oktober: OZ1BKY kommer og fortæller os om kometeknik og jordvarme.

Vy 73 de OZ1EZG. Lars.

## SVENDBORG

Call: OZ7FYN.  
Lokale: Simmerbølle Kirkevej 4, Rudkøbing.  
Mode: Hver onsdag kl. 19.30.  
Fmd.: OZ1CJV, Jørgen Strandhauge, Kløverbænget 26,  
5935 Bagenkop, tlf. (09) 56 14 67.  
Skr.: OZ9EG, Eli Michelsen, Simmerbølle Kirkevej 4,  
5900 Rudkøbing, tlf. (09) 51 19 17.  
Kass.: OZ1FJQ, Gorm Frederiksen, Tvedvej 189,  
5700 Svendborg, tlf. (09) 21 84 74.

Der vil i vinter blive afholdt kursus i VTS i samarbejde med AOF Svendborg, under ledelse af OZ4WX, Axel. Nærmere oplysninger om tid og sted vil blive offentliggjort i dagspressen samt ved Svendborg-afdelingens bestyrelse.

Vy 73 de OZ9EG. Eli.

Hovedbestyrelsesmedl.:  
OZ9QQ, Kjeld Petersen,  
Solvej 2, Guderup, 6430 Nordborg,  
tlf. (04) 45 86 25.

## KREDS

6

Amatør-nyt hver mandag kl. 21.00 prc. på Knivsbjerg R-5. Specielt stof, som ønskes optaget, bedes meddelt OZ1CCE, Erik Hansen, tlf. (04) 45 34 92 senest samme dag kl. 18.00.

### HADERSLEV

Call: OZ7HDR.

Klubhus: Den gamle brandstation, Domkirkepladsen.

Fmd.: OZ1BJS, Alf Linnemann, Feldumvej 75,

6100 Haderslev, tlf. (04) 58 64 58.

Kass.: OZ1ALI, Uffe Madsen, Halkvej 181,

6100 Haderslev, tlf. (04) 57 13 17.

Sekr.: OZ5PG, Peter Gråber, Ribe-Landevej 78,

6100 Haderslev, tlf. (04) 52 57 89.

Afd. girokonto: 7 09 84 48.

#### Program:

Onsdag den 24. september: Almindelig klubaften.

Onsdag den 8. oktober: Byggeaften

*Vy 73 de OZ5PG, Peter.*

### NORDALS

Call: OZ1ALS.

Lokale: Sjellerupvej 30, Nordborg.

Møde: Hver torsdag.

Fmd.: OZ2EQ, Erhard Jørgensen, Lyøvej 40,

6430 Nordborg, tlf. (04) 45 46 02.

Sekr.: OZ1CCE, Erik Hansen, Lærkevej 21,

6430 Nordborg, tlf. (04) 45 34 92.

Kass.: OZ1ACA, Jørgen Jensen, Søndergade 3, Pøl,

6430 Nordborg.

#### Program:

Torsdag den 4. september: Opstart af vinterens byggeaktivitet.

Torsdag den 11. september: Alm. møde.

Lørdag den 13. og søndag den 14. september: Field Day. Se OZ nr. 7 juli.

Torsdag den 18. september: Alm. klubbemøde.

Torsdag den 25. september: Maneds møde. Se nederst.

Torsdag den 2. oktober: Diskussionsmøde

Torsdag den 9. oktober: Byggemøde.

Torsdag den 16. oktober: Alm. møde.

Lørdag den 18. oktober kl. 14.00: Abent hus.

Maneds mødet den 25. september er denne gang omfattet af et foredrag som holdes af OZ9QQ, Kjeld, samt stationsbetjening for viderekomende af det nye grej, der er blevet opsat i klubben. For de nylicenserede vil der blive givet en orientering i almindelig QSO-teknik.

*Vy 73 de OZ1CCE, Erk.*

### SØNDERBORG

Lokale: Sønderborg Teknikum.

Fmd.: OZ4LS, Leif Schmidt, Stenbjergparken 7C,

6400 Sønderborg, tlf. (04) 42 60 14.

Kass.: OZ7YG, Palle Agerschou, Odinsvej 14,

6400 Sønderborg, tlf. (04) 42 52 92.

Sekr.: OZ6AQ, Hans Werner Carlsen, Sejrsvej 94, Rinkenæs,

6300 Gråsten, tlf. (04) 65 21 90.

Fra oktober har afdelingen igen møder hver 14. dag. Hvad der skal foregå, kan vi på nuværende tidspunkt ikke skrive noget om, men prøv at få oplysninger ved at høre amatør-nyt på Knivsbjerg-repeateren.

#### Program:

Der er møder den 23. september, 7. oktober og 21. oktober kl. 19.30.

*Vy 73 de OZ6AQ, Werner.*

### TØNDER

Call: OZ5TDR.

Lokale: Bernadottevej 18, Tønder.

Fmd.: OZ1DRP, Kjeld B. Kristensen, Brorsonsvej 25,

6270 Tønder, tlf. (04) 72 37 95.

Kass.: OZ1BIS, Bent N. Hansen, Toftevej 11,

6270 Tønder, tlf. (04) 72 44 63.

Sekr.: OZ1FUV, Aage Holst, Søndervang 38,

6261 Bredebro, tlf. (04) 74 16 32.

### ÅBENRÅ

Call: OZ6ARC.

Lokale: Klubhuset, Nødvejen, Åbenrå.

Møde: I vinterhalvåret hver torsdag kl. 19.00.

Fmd.: OZ1EQC, Haderslevvej 174, Genner,

6200 Åbenrå, tlf. (04) 69 85 64.

Sekr.: OZ1ALK, Ole Chr. Poulsen, Grønningen 62,

6230 Rødekro, tlf. 66 23 21.

Kass.: OZ6IC, Karl H. Carstensen, Lyshøj 26, Rinkenæs,

6300 Gråsten, tlf. (04) 65 00 23.

Hovedbestyrelsesmedl.:

OZ1OQ, John Meyer,

Strandvænget 30, Sædding, 3700 Esbjerg,

tlf. (05) 15 17 20.

## KREDS

7

### ESBJERG

Call: OZ5ESB

Lokale: Peder Skrams Gade 9, Esbjerg.

Møde: Onsdag kl. 19.30.

Fmd.: OZ1LN, H. P. Kjærsbro, Jagtvænget 1, Hjerting,

6700 Esbjerg, tlf. (05) 11 54 15.

Sekr.: OZ1ESB, Kirsten Meyer, Strandvænget 30,

6700 Esbjerg, tlf. (05) 15 17 20.

Kass.: OZ1OQ, John Meyer, Strandvænget 30, Sædding,

6700 Esbjerg, tlf. (05) 15 17 20.

Afd. postadr.: Postboks 94, 6700 Esbjerg.

Esbjerg Repeaterkasse har giro nr. 6 73 54 87.

#### Program:

Onsdag den 17. september: Film.

Onsdag den 24. september: Møde.

Lørdag den 27. september: Rævejagt i Marbæk kl. 14.00–15.30.

Onsdag den 1. oktober: OZ1EHL, Holger, viser os sit avancerede morsedisply i funktion. Dette arrangement er i samarbejde med Ølgod afdeling.

Tirsdag den 7. oktober: Teknisk kursus og morskursus starter.

Onsdag den 8. oktober: Kredsmedlemsmøde i Esbjerg afdeling. ALLE medlemmer af EDR er velkomne.

Lørdag den 11. oktober: Rævejagt i Marbæk kl. 14.00–15.30.

Onsdag den 15. oktober: OZ1OQ orienterer om begivenhederne på repræsentantskabsmødet.

Fra den 1. september er der hver mandag aften kl. 19.00–21.00 teknisk aften i afdelingen. Der er flere projekter, bl. a. nye rævesendere, og vejledning kan fås, hvis du har problemer med dine egne konstruktioner.

Yderligere oplysninger kan fås på Esbjerg-repeateren hver tirsdag kl. 19.00.

Kursus starter, som ovenfor nævnt, tirsdag den 7. oktober kl. 19.00. Tilmelding sker samme aften. Prisen i år bliver 150 kr. for teknik og 75 kr. for morse.

Eventuelle overflødige penge kan indbetales på giro 6 73 54 87 – repeateren trænger til filtre!

Vy 73 de OZ1ESB. Kirsten.

## GIVE OG OMEGN

Call: OZ6EDR og OZ5DD (contest-gruppen).

Lokale: Dagcentret, Rådhuset, Rådhusbakken, 7323 Give.

Møde: Torsdag kl. 19.30.

Fmd.: OZ6KH, Villy Hansen, Kronhedevej 4,

7200 Grindsted, tlf. (05) 32 26 80.

Skr.: OZ1CWM, Knud Pedersen, Østre Villavej 8, Givskud,

7300 Jelling, tlf. (05) 73 00 72.

Kass.: OZ1CTC, Knud Teglggaard, Højmarksvej 3, 7330 Brande.

Afd. postadr.: EDR Give og omegn, Villy Hansen,

Kronhedevej 4, 7200 Grindsted.

Vel mødt efter ferien. Er der interesse for teknisk og CW kursus i sæsonen? Interesserede bedes møde op snarest.

Mød op i klubben og kom frem med dine ideer og tanker, så vi kan få noget i gang.

Vy 73 de OZ1CWM. Knud.

## HERNING

Call: OZ8H.

Lokale: Bredgade 24A.

Postadr.: Box 106.

Giro: 6 05 41 96.

Møde: Onsdag kl. 19.30.

Fmd.: OZ1DLY, Erik Nissen, Rødtjørnvej 30,

7400 Herning, tlf. (07) 12 71 26.

Skr.: OZ6KV, Keld Kirkeby, Anne Marievej 4, Lind,

7400 Herning, tlf. (07) 12 55 91.

Kass.: OZ1FEQ, Ernst Lysgaard, Munkegårds kvarteret 137,

Snebjerg, 7400 Herning, tlf. (07) 16 21 91.

Efterårets og vinterens forskellige aktiviteter er lagt i gode hænder. Måske husker du at OZ8GI, OZ5JR, OZ1AXR, OZ1AEI, OZ2DJ og OZ1EW blev indvalgt i aktivitetsudvalget. Hvad skete så??? – »Ikke en pind«!!! – Nå, det tror du!!! – Se bare her:

Onsdag den 24. september: Kunne du tænke dig at høre nærmere om amatør-TV på 70 cm (evt. bygning af konverter til dit eget TV apparat). Matematik og engelsk for radioamatører. Forskellige foredragsrækker om operator-forstærkere, transistorer, måleteknik, stationsbetjening og QSO-teknik. – Ja, eller måske noget helt andet. Udvalgsmedlemmerne møder op og giver en kort introduktion om de forskellige tilbud. Vi beder om et stort fremmøde denne aften, kun gennem din personlige medvirken får foredragene det rigtige sigte, nemlig at udbygge din viden, således at du kan få endnu mere udbytte af din hobby. De forskellige aktiviteter skal gerne påbegyndes kort efter den 24. september, så det er i skrivende stund umuligt at tilrettelægge de resterende onsdage.

Enkelte af afdelingens medlemmer har fået henvendelse fra bestyrelsen angående en »stilling« som »klubvært for en måned«. Tag pænt imod opfordringen. OZ1DLY, OZ1FEQ og OZ2JQ er »slidt op«.

Store midtjydske rævejagt blev afviklet den 2. og 3. august. Der var desværre kun 14 deltagende hold. Jagten var godt tilrettelagt og blev afviklet på bedste måde. »Det fælles kaffebord« var en god idé. Vi siger tak til Kurt, Uffe og Per incl. YL/XYL's, også tak til alle hjælpere.

Den lokale rævejagt foregår hver mandag kl. 19.30–22.00, og de enkelte hold er ræv således:

Mandag den 11. august: 009 Ole og Knud Erik – Syd.

Mandag den 18. august: 001 Per og Uffe – Nord.

Mandag den 25. august: 002 Jørgen og Ejvind – Syd.

Mandag den 1. september: 003 Jan og Ole – Nord.

Mandag den 8. september: 004 Villy og Jan – Syd.

Mandag den 15. september: 005 Hemming – Nord.

Mandag den 22. september: 006 Eigild og Villy – Syd.

Mandag den 29. september: 007 Keld og Grethe – Nord.

Mandag den 6. oktober: 008 Oluf og Asger – Syd.

Mandag den 13. oktober: 009 Ole og Knud Erik – Nord.

Der er oprettet A-licens kursus på Herringholmskolen (AOF). Første mødeaften er 7. oktober kl. 19.00. Lærer: OZ6KV.

Angående CW-kursus, vil der, såfremt der er interesse herfor, blive kørt et kursus i klubben. Lærer: OZ5XV.

Det var alt for denne gang.

Er der nogen, der har hørt rygter om en »grise-fest« den 7. november???

(Pas på ikke at deltage i lotteriet, jeg tør slet ikke tænke på, hvad hovedgevinsten består af! – OZ6PN).

Vy 73 de OZ6KV. Keld.

## HOLSTEBRO

Call: OZ9HBO.

Lokale: Struervej 15, Holstebro.

Møde: Hver onsdag kl. 19.00.

Fmd.: OZ1DPQ, Kristian Handgård, Poppelallé 53,

7500 Holstebro, tlf. (07) 42 06 35.

Kass.: OZ4DM, Jens Opstrup, Ole Rømersvej 14,

7500 Holstebro, tlf. (07) 42 54 27.

Skr.: OZ9BI, Peder Højer, Danmarksgade 20,

7500 Holstebro, tlf. (07) 42 65 48.

### Siden sidst.

VI startede efter ferien med en auktion over diverse effekter fra OZ6SV's oprydning.

Det blev en fornøjelig aften med mange raske bud på de mange ting og sager. Auktionen indbragte den nydelige sum af 271 kr., hvilket nok skulle kunne lune lidt i kaffekassen. Til auktionen var fremmødt 20–25 deltagere, heraf en hel del nye ansigter.

### Program:

Udover den sædvanlige ugentlige klubaften, vil vi i dette efterår have en speciel ting på programmet den første onsdag i hver måned. Når dette læses, er de første 2 ting godt nok overstået.

Onsdag den 6. august: Auktion.

Onsdag den 3. september: Foredrag om mulighederne i VHF-kommunikation ved OZ1BUR og OZ1CN.

Onsdag den 1. oktober: Virksomhedsbesøg hos DEIF i Skive.

Onsdag den 5. november: Foredrag om HF-kommunikation ved OZ7OU.

Fredag den 5. december: Juleafslutning (det er rart at være i god tid).

### Byggeprojekt.

På de almindelige klubaftener håber vi på at kunne få en eller anden form for byggeprojekt op at stå.

## Kurser.

I lighed med tidligere år, kører vi atter et teknisk kursus under OZ1CN. Claus Lyder Nielsens kyndige ledelse, i samarbejde med FOF.

Som noget nyt kører vi i år også CW-kursus i samarbejde med FOF. Lærer på dette kursus bliver OZ1DOY, Willy Cramer.

Fælles for disse 2 kurser er, at der kræves mindst 12 deltagere for at de kan gennemføres.

Angående oplysninger om kurserne (starttidspunkt m. m.) henvises der til FOF-brochuren, når denne udkommer.

## Virksomhedsbesøg.

Som omtalt i programmet, skal vi på virksomhedsbesøg i Skive på instrumentfabriken DEIF. Vi regner med fællestransport i private biler fra klublokalet. Tilmeldingsliste vil blive ophængt i klublokalet. Vi skal være i Skive kl. 19.30 præcis. Nærmere oplysninger om turen kan fås hos formanden OZ1DPQ.

Vy 73 de OZ9BI, Peder.

## HURUP

Call: OZ5THY.

Lokale: Bredgade 158, 7760 Hurup Thy.

Møde: Torsdag kl. 19.00–23.00.

Fmd.: OZ1ABI, Martin Hedegaard, Hedegårdsvej 8, Svankjær, 7755 Bedsted Thy, Dag-tlf. (07) 95 22 00, aften-tlf. (07) 94 82 81.

Skr.: OZ1EDD, Kaj Kaalund, Kirkebakken 8, Villerslev.

7755 Bedsted Thy, tlf. (07) 94 62 39.

Kass.: OZ6YJ, Jørgen Jensen, Gl. Refsvej 2, 7760 Hurup.

Efter en veloverstaaet sommerferie er afdelingen kommet i gang igen. Det bør nævnes, at vi har haft besøg af DJ7JI, Armin, som var glad for en visuel kontakt med æterstemmerne (hvem der forstår det).

Fleere har overfor undertegnede nævnt, at det godt kunne tænke sig nogle ræveaktiviteter. Så få gravet de mere eller mindre halvfærdige rævemodtagere fra de sidste par sæsoner frem og få loddet de sidste smådele i eller overlad arbejdet til en ung og arbejdsivrig M/K.

OZ6YJ forventes igen at træne os i CW.

OZ7YD har været på færde og organiseret en prøvestand og dermed en større ommøblering af vort »tekniske lokale«. Kaffemaskine og køleskab er stadig på deres gamle pladser.

Endnu i skrivende stund er der ikke faste programpunkter for vinterens aktiviteter, men mød op og hør nærmere.

Hør for alle tilfældes skyld REP-NYT på Thy-repeateren hver mandag kl. 18.00.

Vy 73 de OZ1EDD, Kaj.

## MORS

Call: OZ7MOR.

Lokale: Ø. Jølby skole, Ø. Jølby Mors.

Møde: Hver mandag kl. 19–22.

Fmd.: OZ1ECG, Hans H. Christensen, Vinkelslæde 3,

Fjallerslev, 7900 Nykøbing Mors, tlf. (07) 74 44 03.

Skr.: OZ1EEG, Arne B. Søndergaard, Tidselkærvej 12,

Tødsø, 7900 Mykøbing Mors.

Kass.: OZ1GZR, Poul Timm, Stranden 21, Ørding,

7990 Ø. Assels Mors, tlf. (07) 76 62 96.

Klubben er nu kommet i gang efter ferien, og vi er i gang med bygning af rævemodtagere og vores rævesender er også ved at være klar til brug.

## Program.

Mandag den 29. september afholder vi åbent-hus-aften, hvor alle interesserede kan få at se, hvad vi radioamatører egentlig foretager os. Alle er velkomne.

Vy 73 de OZ1EEG, Arne.

## THISTED

Call: OZ7TOM.

Lokale: Handelsskolen i Thisted.

Møde: Hver tirsdag kl. 19.00.

Fmd.: OZ1EEE, Erling Simonsen, Markvænget 8C,

7700 Thisted, tlf. (07) 92 49 79.

Skr.: Michael S. Larsen, Grønlandsvej 9,

7700 Thisted, tlf. (07) 92 58 35.

Kass.: OZ1EDH, Svend Orla Larsen, P. L. Haldsvej 27,

7700 Thisted, tlf. (07) 92 46 57.

Red. af repeateryt: OZ8UW, Henning Wolder Jørgensen, tlf. (07) 92 53 84.

## Siden sidst.

Tirsdag den 12. august lagde OZ1EEE, Erling ud med et foredrag om udviklingen af QSO'er, hvor han fortalte de nye (og interesserede gamle), om hvordan man gør, når man har fået fat på en anden amatør, hvad enten det er på CW, FM eller SSB

I øjeblikket vides ikke hvordan field-day'en vil forløbe, men vi håber at der kommer mange deltagere, og at der vil blive ført mange QSO'er.

## Program.

Programmet for tiden mellem 16. september og 21. oktober kommer til at se således ud:

16. september: Test af rævemodtagere, så de medlemmer, der har bygget sådanne, kan få lidt øvelse i at pejle.

23. september: Vi vil eventuelt vise en film, men det er endnu lidt usikkert om vi kan skaffe en.

30. september: OZ7Q, Viggo, vil fortælle om at være radioamatør i gamle dage. Her vil der blive lejlighed til at høre virkelig mange ting, om hvordan en station var indrettet, og hvordan den blev betjent i amatørradioens barndom.

7. oktober: Klubben deltager i VHF-contesten fra kl. 19.00–24.00 under eget call (OZ7TOM).

14. oktober: Der bliver eventuelt foredrag om satellit-kommunikation (OSCAR).

21. oktober: Foredrag i samarbejde med Mors afdeling. Det drejer sig om et emne som alle amatører bør vide, noget (meget) om, nemlig udbredelsesforhold på HF og VHF. Foredraget holdes af OZ7CH, C. U. Holten. Vi håber at se mange fra begge afdelinger denne aften, da emnet jo er så vigtigt for os amatører.

Vy 73 de OZ1GOZ, Michael.

## STRUER

Call: OZ3EDR.

Lokale: Kirkegade 13, Struer.

Møde: Torsdag kl. 19.30.

Fmd.: OZ3ZJ, Hjalmar Roesen, Tårngade 19,

7600 Struer, tlf. (07) 85 38 09.

Skr.: OZ1AHG, Thorkild Christoffersen,

Reberbanen 11, lejl. 26, 7600 Struer.

Kass.: OZ5EX, Borge H. Jensen, Anemonevej 23, 7800 Skive.

## RIBE

Call: OZ1RIB.

Lokale: Bispegade skole, Ribe.

Møde: Hver onsdag kl. 19.30.

Fmd.: OZ4HY, Johnny Engklaer Sørensen, V. Vedstedvej 33,

6760 Ribe, tlf. (05) 44 50 72.

Skr.: OZ1DPR, Bernd Uwe Hansen, Fyrrekrogen 24,

6760 Ribe.

Kass.: OZ8AU, Poul Andreassen, Borgergade 105,

6752 Glejbjerg, tlf. (05) 19 84 17.

Afd. postadr.: EDR Ribe afd., postbox 15, 6760 Ribe.

## ØLGOD

VHF: OZ5JYL. – HF: OZ7JYL.

Lokale: Kirkegade 1, 1., Ølgod.

Møde: Hver onsdag kl. 19.30.

Fmd.: OZ4RW, Erik Rosendahl, Solvænget 7.

6870 Ølgod, tlf. (05) 24 54 25.

Sekr.: OZ1EWT, Andreas Sk. Jepsen, Kongsgardsvej 2.

6880 Tarm, tlf. 37 42 18.

Kass.: OZ1BSC, Mona Breum Hansen, Solvænget 7.

6870 Ølgod, tlf. (05) 24 54 25.

Afd. postadr.: Postboks 25, 6870 Ølgod.

### Program:

Mandag den 22. september kl. 19.00: Start på teknisk kursus.

Onsdag den 24. september kl. 19.00: Start på telegrafikursus.

Onsdag den 1. oktober: Generalforsamling. Dagsorden ifølge vedtægterne

Onsdag den 8. oktober: Filmaften

Vy 73 de OZ1EWT, Andreas.

Hovedbestyrelsesmedl.:  
OZ4EV, Oria B. Petersen,  
Onsted, 8355 Ny-Solbjerg,  
tlf. (06) 92 83 73

**KREDS**

**8**

Amatørryt hver tirsdag kl. 21.00 via Yding Skovhøj, kanal R3. Stof til udsendelsen bedes indtelefoneret til OZ1BSA, tlf. (06) 27 07 09

## Kredsarrangement

Kredsmedlemsmøder afholdes følgende steder:

Vejle afdeling: Tirsdag den 30. september kl. 20.00.

Århus afdeling: Torsdag den 2. oktober kl. 20.00.

Materialet til RM-møde 1980 bliver gennemgået.

Mød op og sig kredsens RM ere DIN mening.

OZ4EV.

## FREDERICIA

Call: OZ1FRD.

Lokale: H. C. Andersensvej 24, Fredericia.

Møde: Torsdag kl. 19.30 i de ulige uger.

Fmd.: OZ3BS, Knud Mogensen, Købkesvænket 13,

7000 Fredericia, tlf. (05) 92 59 16.

Sekr.: OZ1AWG, Erik Funda, Erritsø Bygade 39,

7000 Fredericia, tlf. (05) 94 39 09.

Kass.: OZ-DR 1766, Johs. Chr. Andersen, H. C. Andersensvej 24,

7000 Fredericia, tlf. (05) 92 30 14.

Ungdomsleder: OZ1CLX, Jørgen Jensen, Pjedstedengvej 6,

7000 Fredericia, tlf. (05) 95 40 57.

### Program:

16. september: Indmeldelse til kursus i Vejen til sendetilladelsen kl. 19.30.

22. september: Kursus i CW kl. 19.30.

23. september: Kursus i VTS kl. 19.30.

25. september: Klub- og byggeaften kl. 19.30.

29. september: Kursus i CW kl. 19.30.

30. september: Kursus i VTS kl. 19.30.

6. oktober: Kursus i CW kl. 19.30.

7. oktober: Kursus i VTS kl. 19.30.

9. oktober: Klub- og byggeaften kl. 19.30.

13. oktober: Kursus i CW kl. 19.30.

14. oktober: Kursus i VTS kl. 19.30.

Vy 73 de OZ-DR 1766.

## GRENÅ

Call: OZ5GRE.

Lokale: Privat hos OZ9HN, Glentevej 10, Grenå.

Møde: Onsdag i lige uger hos OZ9HN, Helmuth. Herudover iflg. program.

Fmd.: OZ1AMP, Morten Grosbøl Poulsen, Aalsrodevøj 49,

8500 Grenå, tlf. (06) 33 19 03.

Sekr.: OZ1AYN, Børge Jensen, Tinghøjvej 9, Albøge,

8570 Trustrup, tlf. (06) 33 43 85.

Kass.: OZ9HN, Helmuth Nielsen, Glentevej 10,

8500 Grenå, tlf. (06) 32 09 96.

## HORNSYLD

Call: OZ3TRX.

Lokale: Bjørnkjærvej 5, 8780 Hornsyld.

Møde: Onsdag kl. 19.30. I ulige uger engelsk undervisning og morsetræning ved OZ5LL. I lige uger byggeaften og alm. klubmøde.

Fmd.: OZ7OG, Ole Godsk, Begonievvej 10, Klaring,

7130 Juelsminde, tlf. (05) 69 33 04.

Kass.: OZ1BIN, K. E. Kofoed, Bredgade 6,

8722 Hedensted, tlf. (05) 89 18 61.

Sekr.: Grethe Sigersted, Borgmestervej 58,

8700 Horsens, tlf. (05) 62 18 34

Afd. giro: 5 35 18 98 c/o kassereren.

Afd. adr.: P. O. Box 32, 7130 Juelsminde.

## HORSENS

Call: OZ6HR.

Lokale: Borgmesterbakken 13, Horsens.

Fmd.: OZ6OQ, Knud Madsen, Kirkegårdsallé 2,

8700 Horsens, firma-tlf. 62 80 00

Kass.: OZ1QZ, John Kristiansen, Kirkehøjvej 3,

Tvingstrup, 8700 Horsens.

## KOLDING

Call: OZ8EDR.

Lokale: Sct. Jørgens Gard, Hospitalsgade.

Møde: Torsdag kl. 20.00.

Fmd.: OZ1ELF, Erik Poulsen, Stenholtgade 17,

6092 Varmark, tlf. (05) 57 12 96.

Sekr.: OZ1DGN, Knud Christensen, Mariegade 14,

6000 Kolding, tlf. (05) 52 41 48.

Kass.: OZ5KT, Kristen Thomsen, Chr. Schousvej 4, Tved,

6000 Kolding, tlf. (05) 52 61 55.

Afd. gironr.: 3 24 74 81.

Den 25. september kl. 19.30 i Sct. Jørgensgard er det første møde efter sommerferien. OZ1DGN vil fortælle lidt om PA-trin til 2 meter. Da afdelingen mangler et QSL-kort, bedes I komme med nogle forslag til et sadant, og sa skulle vi gerne se om vi ikke kunne fa gjort callen OZ8EDR aktivt igen.

Vy 73 de OZ1DGN, Knud.

## RANDERS

Call: OZ7RD.

Lokale: Det gamle vandtårn, Hobrovej.

Møde: Onsdag kl. 19.30.

Fmd.: OZ3LR, Carlo Lyngby, Vendsysselvej 17, 8900 Randers.

Sekr.: OZ3PJ, Poul R. Jensen, Klintevej 8,

8900 Randers, tlf. (06) 42 00 48.

Kass.: OZ1IS, Ove Sørensen, Bjarkesvej 19,

8900 Randers, tlf. (06) 43 80 92.

Afd. postadr.: Postbox 351, 8900 Randers.

Afd. girokonto: 2 14 61 69.

Som ventet, fik vi den helt store ryk-ind i dagene den 16. og 17. august på vor stand i Randers Kulturhus, hvor vi viste og demonstrerede den arbejdende radioamator i anledning af Randers Kultur- og festuge. Succes'en skyldes, at vi i den lokale presse et par dage før udstillingen, blev kraftigt omtalt i billeder og tekst, der i klart sprog fortalte, hvad en licenseret radioamator står for. Yderlig havde vi på fortovet foran Kulturhuset, placeret et stort malet sandwich-skilt med EDR's bomærke og henvisning til, hvor i Kulturhuset det foregik. Vi kunne notere 600 besøgende og det glædede os i Randers-afdelingen, at der blandt disse gæster også var medlemmer fra andre lokalafdelinger. Det var også med til at sætte kolorit på standen, da vort ældste medlem og een af pionerene blandt EDR Randers afdelingens medlemmer dukkede op, OZ3G, Jens Kjær. De arbejdende radioamatorer opnaede ca. 500 kontakter på henholdsvis HF, VHF og UHF. Disse kontakter vil modtage et specielt trykt QSL-kort med Randers-motiv på. Kortene blev skrevet løbende under kontakterne, og alle er sendt til modtagerne. I spidsen for dette vellykkede arrangement stod OZ1BZB, Peder Sørensen, der først på aret »frivilligt« havde meldt sig til denne opgave. Ansvaret for opbygningen af standen og monteringen af diverse antenner på Kulturhusets tag, havde OZ1CXS, Jørgen, og han vidste nok, hvem der skulle hjælpe til, da han valgte OZ1GPO Henrik, OZ1FVX, Jan, OZ1DNR, Finn, OZ1DLW, Søren, OZ1FXO, Hans og OZ1IS, Ove.

Stationerne, der var opstillet på standen, var henholdsvis klubbens egne stationer og grej udlånt af vore medlemmer. Vi i bestyrelsen vil gerne her igennem rette en tak til alle, som har deltaget og bidraget til gennemførelse af ovennævnte arrangement og måden den blev afviklet på – en god reklame for vor hobby indenfor EDR.

Til den skriftlige prøve hos P&T i maj måned, havde vi fem medlemmer, der skulle op. Vi kan sige til lykke til alle fem og deres call blev: OZ1GPO Henrik, Staun Poulsen, OZ1GTM Eding Jensen, OZ1GTG Borge Skov, OZ1HAD Per Olsen, OZ1FSZ Kurt Larsen. De to kursusledere OZ1AMX Søren og OZ1CXS Jørgen, gar sikert og »kro r« sig – 0 dumprocent. Yderlig skal vi sige til lykke til 3 C-licenser: OZ2GX Grethe, OZ1BZB Peter og OZ1ATQ Jul.

Den inspirerende 2 meter mobiljagt den 6. august blev vundet af OZ8YR Vagn, nr. 2 blev OZ1IS Ove og nr. 3 OZ8VO Harry. Der var fem vogne, der deltog i jagten og alle var enige om, at gennemføre endnu en jagt hurtigst muligt.

Kursus i VTS starter mandag den 15. september kl. 19,30 i klublokalet. Kursusleder bliver OZ1EWU Kaj, suppleret med OZ8YR Vagn, OZ1CXS Jørgen og OZ1IS Ove således, at der altid er to til stede om mandagen, hvilket vi har gode erfaringer med.

Vy 73 de OZ3PJ, Poul.

## VEJLE

Call: OZ5VEJ.

Lokale: Dæmningen 58, Vejle.

Møde: Hver tirsdag kl. 20,00.

Fmd.: OZ1DHQ, Per Wellin, Fredericiavej 30, Snoghøj,

7000 Fredericia, tlf. (05) 94 37 91.

Sekr.: OZ3HI, H. M. Nørgaard, Ørstedsgade 2A,

7100 Vejle, tlf. (05) 82 66 48.

Kass.: OZ1BHQ, Per Posselt, Hollændervej 29,

5500 Middelfart, tlf. (09) 41 41 43.

### Program:

Nar dette læses er klubarbejdet godt i gang. Der er sikkert allerede taget stilling til, hvad der skal på som byggeprojekt, og om der er nok til et morsekursus. Hvis du vil til en af de to ting, kan du nå det endnu.

16. september: Klub- og byggeaften.

23. september: Film fra elektronikkens og teknikens overdrag.

30. september: Kredsmøde.

7. oktober: Foredrag. Vi forsøger at finde et spændende foredrag om kredse til HF-modtagere og -sendere.

14. oktober: Klub- og byggeaften.

21. oktober: Old timer aften. Ob s fortæller om den gang der var radioamatorer til.

Vy 73 de OZ3HI.

## VIBORG

Fmd.: OZ8OX, Niels Ole Simonsen, Glentevej 27,

8800 Viborg, tlf. (06) 62 35 94.

Sekr.: OZ5LD, Leo Dam, A. S. Ørstedesvej 37,

8800 Viborg, tlf. (06) 62 98 03.

Kass.: OZ7OT, Ole Rahn, Tostrupvej 7,

8800 Viborg, tlf. (06) 63 83 52.

### Teknisk kursus.

Radioteknik 1. I samarbejde med AOF i Viborg, vil der som tidligere ar blive afholdt et kursus, hvor det pensum, der kræves til P&T s prøve til opnaelse af sendetilladelse vil blive gennemgået.

Lærer: Sofus Eriksen.

Sted: Vestre skole, lokale 22.

Tid: Mandage kl. 19,00–21,00.

Start: Den 22. september.

Pris: 285 kr. for 60 timer.

### Morsekursus.

Safremt der kan blive tilstrækkelig tilslutning, vil afdelingen som tidligere lave et morsekursus.

Lærer: OZ3MC Martin, telefon (07) 54 53 81.

Sted: Gardsdalvej 32, hos OZ8XU.

Start: Onsdag den 24. september kl. 19,00.

Pris: Dækning af OZ3MC s kørselsudgifter.

Betingelse: Medlemskab af EDR's lokal- og landsafdeling.

### Auktion

tirsdag den 30. september kl. 20,00 på Materielgarden, Katmosevej 8. Der bliver mulighed for at købe og sælge forskelligt grej. Mød op med de ting du kan undvære eller vil sælge. Kaffe incl. leje af lokale 10,00 kr.

### Medlemsaften

tirsdag den 28. oktober. OZ1AEB Henning vil vise forskellige film fra sommerleje, fra forskellige lokale radioamatorer og lidt rævejagt. Det er en aften, hvor YL eller XYL kan deltage uden at blive miljøskadet. Samme tid, sted og betingelser som for auktionen.

Vy 73 de OZ5LD, Leo.

## SILKEBORG

Call. OZ7SAC.

Lokale: Lunden, Vestergade.

Mode: Hver tirsdag kl. 19,30.

Fmd.: OZ1AJP, Finn Christiansen, Dannevirkevej 6,

8600 Silkeborg, tlf. (06) 81 48 49.

Sekr.: OZ2KI, Gunnar Wurtz, Serup Holmegårdsvej 2,

8632 Lemming.

Kass.: OZ5RU, Jan Rubin, Baunehøjvej 76,

8600 Silkeborg, tlf. (06) 81 38 58

Afd. girokonto: 9 21 18 88.

### Program:

Tirsdag den 16. september: Virksomhedsbesøg hos Wavin i Hamme. Afgang fra klubben kl. 18,30. Besøget udsættes måske til tirsdag den 23. september. Hold dig underrettet i klubben.

Lørdag den 27. september: Besøg på forsøgsstation Risø. Afgangstidspunkt og sted ophænges i klubben.

Onsdag den 15. oktober: Besøg hos Jysk Telefon A/S i Slet. Tilmeldingsliste og afgangstidspunkt opsættes i klubben.

### Kursus.

Silkeborg afdelingen vil i samarbejde med AOF afholde kursus med henblik på at bestå licensprøven i maj. Kurset begynder i september og afholdes i vore lokaler i Lunden. Nærmere tidspunkt offentliggøres i dagspressen. Lærer bliver Henrik Bendtsen, OZ1A-AT.

Vy 73 de OZ4YC, Søren.

## ÅRHUS

Call: OZ2EDR

Klubhus: Frederiks Alle 164, Århus.

Afd. girokonto: 3 09 19 29.

Fmd.: OZ4EV, Orla Petersen, Onsted.

8355 Ny-Solbjerg, tlf. (06) 92 83 73.

Skr.: OZ1EEJ, Freddy Thomsen, Præstekravevej 19, Studstrup, 8541 Skodstrup, tlf. (06) 99 17 72.

Kass.: OZ8YV, Arne Hansen, Valmuevej 7,

8450 Hammel, tlf. (06) 96 34 20.

### Program:

Modetidspunkt kl. 20.00, hvor intet andet er anført.

18. september: Byggeaften

25. september: Klubaften.

27. september: (Lørdag). Besøg på Riso. Bussen afgår fra Frederiksalle kl. 6.00. Husk det nu! Kl. 6 lørdag morgen.

29. september: Begynderkursus. Indtegning til vinterens kursus. Der bliver dog kun kursus i teknik i år, da det ikke har været muligt at finde en lærer til CW.

2. oktober: Kredsmedlemsmode. Repræsentanter for kreds 8 vil komme denne aften, hvor der vil være mulighed for at drøfte de fremlagte forslag forud for RM i Odense.

6. oktober: Teknisk kursus.

9. oktober: Byggeaften.

13. oktober: Teknisk kursus.

15. oktober: Besøg i Hornsyld afdeling. Afgang Frederiksalle kl. 19.00. Vi kører i egne biler, de der ingen bil har kan få kørelejlighed.

16. oktober: Intet møde.

20. oktober: Teknisk kursus.

Vy 73 de OZ1EEJ, Freddy.

## Århus-mødet 26. okt. 1980

Så er det atter ved at være tiden, hvor den arlige tur til Sæbro kro, som traditionen tro afholdes den sidste søndag i oktober.

Har du grej stående som du ikke bruger og godt vil af med, så find det frem, det kunne jo være, der var en anden som lige står og mangler lige denne del.

Der er da også mulighed for at få lidt godt at spise, samt en hyggelig sluder med gamle venner. Så mød op som i plejer.

Der vil da også blive noget nyt grej at se på, der vil blive foredrag i pausen af den nok så berømte auktion. Men nærmere om alt dette i næste nummer af OZ.

EDR, Århus.

## KREDS

# 9

Hovedbestyrelsesmedl.:

OZ9NT, Bjarne Andersen.

Skræddervej, Gærum, 9900 Frederikshavn,

tlf. (08) 48 60 79.

## Kredsarrangement

Vor arlige udstilling af radiogrej m.v. afholdes lørdag den 27. september 1980 kl. 14.00–18.00 og søndag den 28. september 1980 kl. 11.00–15.00. – Udstillingen afholdes i klubhuset Forchammersvej 11, Ålborg. – Reserver denne week-end til et besøg.

Der er lejlighed til at se det allernyeste: Gør-det-selv-grej, komponenter, smarte stationer i luksusfinish, der kan det hele, up-to-date-instrumenter eller hvad med letvægtsantennener, der hurtigt kan sættes sammen eller skilles ad til /A brug?

Bogudstilling af speciallitteratur om vor hobby.

Alle ved, der er være-miljø i Ålborg-afdelingens klubhus, hvor du i et inspirerende samvær med klubkammerater kan hente nye ideer, medens du nyder en forfriskning. Ålborg afdeling takker på forhånd udstillerne Hermann Møller A/S, Norad, Ibs Radio Service, Werner Radio.

På gensyn – tag en klubkammerat med.

EDR, Ålborg afdeling.  
Vy 73 de OZ1CYU, Bent.

## Vendssyselarrangement

Tirsdag den 21. oktober kl. 20.00 på Mosbjerg kro: OZ7OU-foredrag om HF- og VHF-kommunikationsteknik.

OZ3EVA - OZ6EVA - OZ9EVA.

## FREDERIKSHAVN

Call: OZ6EVA.

Lokale: Randersgade 57.

Møde: Tirsdag kl. 20.00. (Se program).

Fmd.: OZ8JE, Erik Pennerup, Højrupsvvej 66,

9900 Frederikshavn.

Skr.: OZ6PN, Henrik Jacobsen, Kløvrvænget 9, Haldbjerg,

9900 Frederikshavn.

Kass.: OZ1FGS, Arne Dahl, Solsbæksvej 122, 9300 Sæby.

### Program:

23. september: Skal vi have et byggeprojekt igang i afdelingen (eventuelt OZ1AM's transceiver), mød op og lad os tale om problemerne.

14. oktober: Klubaften – byggeprojekt.

21. oktober: Vendssyselarrangement.

Vy 73 de OZ6PN, Henrik.

## HADSUND

Call: OZ7HDS.

Lokale: Det gl. motorkontor, Tinggade 2, Hadsund.

Møde: Mødeaften tirsdag kl. 19.00.

Fmd.: OZ7IH, Henning Rehne, Sjællandsgade 9,

9560 Hadsund, tlf. (08) 57 23 42.



## HJØRRING

Call: OZ3EVA.

Lokale: Pensionistboligen, Nørrebro, Hjørring.

Møde: Tirsdag kl. 20,00.

Fmd.: OZ1IT, Axel Hartmand, P. Rimmensgade 26, 9850 Hirtshals, tlf. (08) 94 10 48.

Sekr.: OZ1VF, Arne Olesen, Højersgade 12.

9850 Hirtshals, tlf. (08) 94 13 26.

Kass.: OZ5DV, Ejner Christensen, Lundtoftevej 28,

9800 Hjørring, tlf. (08) 92 74 01.

Postadr.: Box 204, 9800 Hjørring.

Afd. girokonto: 6 23 99 27.

### Program:

16. september: Klubaften. Gensyn efter sommerferien. Ølgod-filmene 1975-1976 vil blive vist).

23. september: Radioteknik ved OZ5DV.

30. september: Alm. klubaften.

7. oktober: Radioteknik ved OZ5DV.

14. oktober: JOTA aften.

### Ræveudvalget.

Der køres ræveløb onsdag den 17. september 1980, og hver anden onsdag fremover til december.

Mødested: Jerslev Radio.

Mødetid: Kl. 18,30, første udsendelse kl. 19,00.

Kort: 1317 (IV) Brønderslev.

Lyt på repeaternyt hver mandag kl. 18,30.

Vy 73 de OZ1VF, Arne.

## HOBRO

Call: OZ4HOB.

Lokale: Karlebyvej 4, Hobro.

Fmd.: OZ6UD, Peer Andersen, Karlebyvej 4, Karleby,

9500 Hobro, tlf. (08) 52 02 34.

Sekr.: OZ4SU, Tage Kristensen, Engsvang 6, Sdr. Onsil,

9500 Hobro, tlf. (08) 54 41 06.

Kass.: OZ1BOT, Tommy Wickberg, Daniavej 127, Assens,

9550 Mariager, tlf. (08) 58 35 64.

## SKAGEN

Call: OZ9EVA.

Lokale: Bunkeren, Drogden.

Møde: Hver tirsdag kl. 20,00.

Fmd.: OZ4HD, Harry Damgaard, Ivar Christensensvej 39,

9990 Skagen, tlf. (08) 44 23 70.

Sekr.: OZ8CB, Carl Bæhr, Markvej 108,

9990 Skagen, tlf. (08) 44 49 29.

Kass.: OZ3NG, Jens Jørgen Bindeslev, Ryttervej 42,

9990 Skagen, tlf. (08) 44 23 58.

Postadr.: Postbox 116, 9990 Skagen.

## ÅLBORG

Call: OZ8JYL.

Klubhus: Forchammersvej 11, 9000 Ålborg.

Møde: Onsdag kl. 20,00.

Fmd.: OZ7SG, Erik Sandberg, Vibebej 2,

9575 Terndrup, tlf. (08) 33 55 23.

Sekr.: OZ2VE, Erik Biehle, Degnelodden 22,

9000 Ålborg, tlf. 18 22 81.

Kass.: OZ1EWX, Birgit Andersen, Esbjergparken 49,

9220 Ålborg Ø., tlf. (08) 15 78 25.

Afd. girokonto: 5 44 47 99.

### Program:

Onsdag den 17. september kl. 19,30: Klubaften.

Mandag den 22. september kl. 19,00-21,00: Rævejagt. Jagten afholdes som kørejagt, på kort 1316 IV Hals. Kortbegrænsninger: Nord 15 - Syd 05 - Øst 64 - Vest 56.

Onsdag den 24. september kl. 19,30: Foredragsudvalget kalder til møde. Vinterens foredrag skal tilrettelægges, og da udvalget har en demokratisk indstilling, vil de gerne høre dine forslag til foredragene. Mød op så der bliver nok at vælge imellem, men på den anden side, der skal kun vælges 7 foredrag, så det er faktisk nok, at der kommer 7 medlemmer, så kan de få hver deres foredrag.

Week-enden den 27.-28. september: Udstilling. Afdelingen afholder sin arlige udstilling med alt godt på frekvensen. Abningstiderne findes andet sted i bladet. Lyt endvidere på repeaternyt hver mandag kl. 19,00.

Onsdag den 1. oktober kl. 19,30: Klubaften.

Torsdag den 2. oktober kl. 19,30: CW-kursus. Igen i år er det OZ1DYU, Henry, der står for dette kursus. Så hvis du tænker på at skifte din D-licens ud med en C-licens, eller bare trænger til at få frisket din børnelærdom op, så er det altså torsdag den 2. oktober det starter. Husk kursusgebyr kr. 25,-.

Mandag den 6. oktober kl. 19,00-21,00: Rævejagt. Jagten afholdes som kørejagt på kort 1317 III Ålborg. Kortbegrænsninger: Nord 38 - Syd 30 - Øst 80 - Vest 70.

Onsdag den 8. oktober kl. 19,30: Klubaften.

Torsdag den 9. oktober kl. 19,30: CW-kursus.

Onsdag den 15. oktober kl. 19,30: Klubaften.

Torsdag den 16. oktober kl. 19,30: CW-kursus.

### Program fremover:

Onsdag den 22. oktober: Foredrag.

Onsdag den 19. november: Foredrag.

Endnu kendes foredragsholderne ikke, men det kommer

### Interessegruppe:

Der bliver startet en gruppe for microcomputere og deres brugere, men endnu er mødeaftenen ikke fastlagt, men det bliver antagelig mandag eller tirsdag aften. Interesserede kan allerede nu henvende sig til OZ2UF, Finn.

### Rævejagter:

Week-enden den 16.-17. august blev der afholdt Store nordjyske rævejagt. Der var 14 deltagende hold fra det meste af Jylland. De mest vindende var, som sædvanlig, holdene fra Sønderjylland. Der var fra deltagerne mange rosende ord til ræveudvalget for den fint tilrettede jagt, hvor alt klappede som det skulle.

Fra afdelingen rettes en tak til ræveudvalget, OZ2RR, OZ1EFA, OZ4XF og OZ7SG, for det arbejde, de har lagt i denne jagt. Resultaterne for jagten kan ses andet sted i bladet.

### Afdelingens egne rævejagter.

Ud over de jagter, der allerede er afholdt og de jagter, der er under programmet, mangler følgende jagter:

Mandag den 20. oktober kl. 19,00-21,00: Gåjagt. Kort 1216 I Nibe. Begrænsningerne kendes endnu ikke, info via repeaternyt.

Mandag den 3. november kl. 19,00-21,00: Kørejagt. Kort 1317 III Ålborg. Begrænsninger: Nord 42 - Syd 34 - Øst 70 - Vest 60.

Mandag den 17. november kl. 19,00-21,00: Kørejagt. Kort 1316 IV Hals. Begrænsninger: Nord 15 - Syd 05 - Øst 64 - Vest 56.

Ræveudvalget beklager de endnu ikke er færdige med resultaterne for forårets jagter, det skyldes nogle uforudsete problemer, samt arrangementet af den just afholdte Store nordjyske rævejagt. Udvalget lover, resultaterne kommer når de er kommet sig oven på strabadserne.

### Antennemast.

Afdelingen har nu fået fat i en bundsektion til antennemasten. Den blev billigere end bestyrelsen havde regnet med, takket være nogle vakse medlemmer. Nu mangler kun den endelige byggetilladelse, det skulle være nemt nok, men så kommer det store problem, masten skal også op og stå. Bestyrelsen udbeder sig forslag til hvorledes dette klares.

Vy 73 de OZ2VE, Erik.

# GRØNLAND

## JULIANEHAB

Postadr.: Postbox 121, 3920 Julianehab.

Call: OX3JUL.

Fmd.: OX3FG. Walter Jessen Christensen.

Skr.: OX3PR. Per Rud Hansen.

Kass.: OX3CS. Carsten Schou.

Mode: Første torsdag i måneden.

### EDR's MEDLEMSSERVICE TILBYDER:

Logbog, format A4 med spiral, pr. stk. ....	9.15 kr
10 stk. ....	79.55 kr
Contest log, format A4 med helftning, pr. stk. ....	5.70 kr
10 stk. ....	51.70 kr
The Radio Amateur's World Map (Verdenskort i 4 farver), format 70 x 100 cm i Azimutalprojektion, pr. stk. ....	32.45 kr
10 stk. ....	284.00 kr
EDR-jubilæumsplade, incl. emballage og forsendelse	48.55 kr
EDR vognmærke med call, fremstillet af vinyl - sorte bogstaver på hvid bund, selvklebende. Format 17 x 12 cm. Husk ved bestilling at opgive call	
Pr. stk. ....	5.70 kr
10 stk. ....	46.50 kr
Vejen til sendetilladelsen, 4. udgave ....	29.15 kr
Vejen til sendetilladelsen, 6. udgave ....	73.20 kr
(Rabat til afdelinger ved samlet køb af 10 eller 25 stk.)	
Emblemer ....	12.20 kr
QSO-instruktionshæfte ....	5.05 kr
Dragtemblem ....	10.15 kr
EDR's forretningsløser står til rådighed for yderligere oplysninger. Bestilling foretages ved forudbetaling på giro 5 42 21 16. EDR, Box 79, 1003 Kbh. K. - og værne bliver fremsendt portofrit. - Alle ovennævnte priser er incl. moms.	

## Læsernes mening...

Angående den alt for ringe deltagelse af stemmeberettigede medlemmer til repræsentantskabsvalget af EDR-medlemmer

Hvorfor er deltagelsen så ringe?

Der kan selvfølgelig være flere grunde hertil, men en af de væsentlige ved forespørgsel hos adskillige stemmeberettigede medlemmer, især mange nye medlemmer, er den, at der er så mange at stemme på, og de kender ikke de opstillede medlemmer.

Til alle disse medlemmer henvender dette læserbrev sig. Læs i OZ når der er kredsmøder med opstilling af repræsentanter, mod op og se og hør, samt lær repræsentanterne at kende, da disse er til stede ved disse møder, og kom eventuelt selv med forslag til de arlige repræsentantskabsmøder.

Husk på, at »OZ« ikke er den eneste forbindelse medlemmerne har med EDR-foreningen.

Det samme gælder også for de mange forskellige EDR-afdelinger: Mod op og gør en lille eller stor indsats som man nu har tid og lyst til.

Op og husk vel på, at det gode samarbejde og kammeratskab i EDR og de mange forskellige afdelinger afhænger af medlemmernes indsats, foreningen og de forskellige afdelinger er netop afhængig af din indsats.

Op og husk vel på, at det gode samarbejde og kammeratskab i EDR og de mange forskellige afdelinger afhænger af medlemmernes indsats, foreningen og de forskellige afdelinger er netop afhængig af din indsats.

Medlem nr. 1022. OZ6BT, Barner.

I juli måned var jeg på ferie i nærheden af Nyborg og havde en aftale med en radioamatør i Struer om, at vi skulle prøve at få kontakt på 2 m. Jeg havde Yding Skovhøj repeateren med S1 og fik kontakt med vedkommende, men det kneb for mig at komme over. Så en aften der var gode forhold, havde jeg repeateren med S5, men der var en der trykkede på tasten uden at sige noget til mikrofonen, og så lukkede man bare repeateren. Er man midt i en QSO, risikerer man at der lige pludselig skal bruges pilottone, jo, så er man også færdig, og tilmed er der talletidsbegrænsning som mange glemmer, så klapper den i igen.

Jeg synes ikke Yding Skovhøj repeateren er amatørvenlig, men et stort irritationsmoment, så mit forslag er: Nedlæg Yding Skovhøj repeateren!

Med tak for optagelsen.

OZ1CHF, Knud Børge Haagh.

Nu da du er ved det, skal vi så ikke nedlægge samtlige repeater i OZ, måske lige på nær den du og jeg anvender til daglig.

Redaktionskatten.

## AMATØRANNONCER

Taksten for amatørannoncer er **35 øre** pr. ord. - **Mindst 6,00 kr.** Annoncerne sendes direkte til forretningsføreren **inden den 20. i måneden, bilagt betalingen i gængse frimærker. For sent indsendte annoncer henlægges til næste nummer af OZ.** - Amatørannoncerne skal forsynes med navn og adresse eller call - og optages ikke, hvis underskriften kun er et telefon-nr.

Købes: Mikrofon Kenwood MC50 eller Shure 444.

OZ1DHW, tlf. (02) 89 36 38.

Sælges: Datong speech-clipper i fin kasse med stik og strømforsyning kr. 400,-. Hjemmebygget el-bug enhed (uden manipulator), indbygget i fin kasse med strømforsyning, kr. 200,-. Storno skibsradio, 2 meter, 24 kanaler med original styreboks (vægmodel, 25 watt), kr. 850,-.

P. O. Dantoft, Oldrupvej 75, 8771 Hundslund, tlf. (06) 55 02 36.

Sælges: FT101ZD, et halvt år gammel, mikrofon, blæser og manual medfølger i original emballage, pris kr. 5.500,- kontant. OZ1DAN, tlf. (05) 53 50 76.

Sælges 2 m transceiver IC225, 10 W, 80 kanaler, kr. 1.700,-. OZ3UY, Carsten, tlf. (01) 35 45 14 efter kl. 18.00.

Købes: HF-station med 10 meter, max. kr. 3.000,- og et coax-relæ til 2 meter.

OZ1EET, Niels Jørgen, tlf. (03) 32 20 78.

Sælges: Komplet HF-station: Drake R4, T4X, power, MS4. Der medfølger desuden 8 ekstra krystaller, samt ekstra rør til hele stationen (2 sæt PA). OZ4MM, Stig, tlf. (09) 97 23 59.

Sælges: Trio Kenwood TR7500, 80 kanals synteseradio med pilottone, output 3-15 watt, pris kr. 1.900,-. HF AM-SSB-modtager med strømforsyning, frekvensområde 0,5-30 MHz, pris kr. 500,-. Henvendelse OZ1BVK, Ole Brun Jensen, Hjulbjergvej 9A, 8270 Højbjerg, tlf. (06) 27 53 27.

Sælges: HF-station Yaesu FT200 med power FP200 og mike YD148, halvandet år gammel, højst kort 50 QSO'er og fuldstændig som ny med org. manual og emballage, kr. 3.000,-. OZ6IY, tlf. (09) 60 13 81 efter kl. 18.00.

Sælges: Fjernskriver Siemens + strimmelsender GNT, kr. 900,-  
Købes: Kabinet til UK101 computeren.  
OZ4ZG, tlf. (03) 53 10 27.

Sælges: 1 stk. AP700 2 m med 12 kanaler kr. 1.450,-. 1 stk. AP640  
2 m, kr. 400,-. 1 stk. AP616 2 m, delvis ombygget til 220 V, kr. 150,-

OZ9XT, tlf. (06) 98 79 44.

Sælges: 2 m station Digi-Delta, SSB-AM-FM. Mange finesser bl. a.  
store digital-tal, motordrevet VFO, 144-146 MHz. Dertil hørende  
PA-trin med QQV06/40A rør, 70 W på SSB og 50 W på FM, effek-  
ten er variabel, sælges samlet kr. 3.800,-.  
OZ1BSV, Peter, tlf. (07) 37 15 89.

Sælges: HF transceiver type ALDA 103, 20-40-80 m, USB, LSB,  
CW, 12/220 volt, kun kørt få timer til demonstration, kr. 2.900,-.  
OZ1CLM, Hugo Bekkevoold, Hundested, tlf. (03) 34 01 01.

Sælges: Dejlig sender til alle HF båndene, CW og fone, mærket  
Sommerkamp FLDX500, 240 watt PEP, VOX og BK, lineær VFO, i  
fin stand, tilbehør og manual medfølger, pris kr. 2.000,- (afhentes).  
OZ9U, Walter Olsen, Langelandsvej 15, 2. sal, 2000 København  
F, tlf. (01) 87 35 12.

Sælges: KDK FM 2016/E 2 m transceiver, 1-15 watt, 400 kanaler,  
5 kHz spring, 4 memory med scanning, kan køre spacing fra 5 kHz til  
2 MHz ved at sende på 1 memory og modtage på nr. 2, samt -600  
+600 kHz repeater split, fast pris kr. 2.600,-.  
OZ1GAB, Carsten, tlf. (06) 32 49 63.

Sælges: KW2000A SSB-CW HF transceiver, 160-10 m, med  
strømforsyning og bordmikrofon. Denne velholdte HF-station sæl-  
ges for kr. 2.100,-.  
OZ4YQ, tlf. (03) 47 78 22.

Købes: Heathkit power supply HP-23.  
OZ1DXL, tlf. (03) 55 00 78.

Købes: Et oscilloskop, helst transistoriseret.  
OZ1DNM, tlf. (03) 70 33 31.

Sælges: Små gedigne dobbeltmanipulatorer til indbygning, udført i  
forchromet messing og med pinolje samt fingerringe i moseeg og  
palisander, sælges, pr. stk. kr. 125,-.  
OZ4IT, Leif Bøtler, Skovsbovej 5, 5700 Svendborg, tlf.  
(09) 21 90 42.

Sælges: 12 kanals 2 meter station TR2200GX. Er velegnet både  
som bærbar, mobil eller basestation, med nikkelbatterier, lader, ta-  
ske, mikrofon og indbygget VFO-stik, alt OK, kr. 1.200,-.  
OZ2FL, tlf. (01) 78 13 00.

Sælges: 1 stk. 100 W 220 V PA 2 m kr. 650,-. 1 stk. 10 A strømforsyning  
kr. 450,-. 1 stk. 5 A strømforsyning kr. 350,-. 1 stk. 4 A  
strømforsyning kr. 250,-.  
OZ1GBV, tlf. (08) 29 68 27.

Sælges: 2 m, 80 kanaler, med repeater spacing, pilottone, 1750  
Hz, 15 W, kr. 1.500,-. Diverse antenne-elementer m. m., Hy-Gain,  
Mosley, kr. 300,-.  
OZ9ZR, Petersen, tlf. (06) 98 52 62 efter kl. 17,00.

Sælges: BSP byggesæt MD501S, MD520, MD503, MD511/25 W,  
MD502/38, MD512A, MD521, MD522, MD530A, MD535, MD541,  
MD542, 800 Hz CW, 1750 tonegenerator, pilottone SK1, SK2,  
LP1, alt færdigsamlet i kasse med S-meter, dis.-meter, X-tal til  
LSB, USB, FM, CW, sælges for kr. 3.500,-. 1 stk. strømforsyning  
BJA 13,8 V 10 A kr. 500,-.  
OZ1EDC, tlf. (03) 63 28 84 efter kl. 17,00.

# ZODIAC

ZODIAC COMMUNICATIONS APS

Amatørradio fremstiller Zodiac ikke selv,  
Det skal dog ikke forhindre os i at sælge  
det.

Den første september starter Zodiac Bil-ra-  
dio København hårdt op med salg af ama-  
tørradioudstyr.

Zodiac Bilradio vil føre de mest kendte  
mærker der er på markedet i Danmark af  
2m amatørudstyt. Vi glæder os især til at  
demonstrere ICOM programmet for dig.

f.eks.: IC-251E



eller IC-260E



**Kig indenfor i Jul. Thomsensgade 22,  
og lær os at kende. Flemming Rosen-  
vinge, OZ1AYE, der er den daglige leder  
af Zodiac Bilradio i Jul. Thomsensgade  
står klar bag disken.**

**Åbent: mandag - torsdag . 9,30 - 17,30  
fredag . . . 9,30 - 19,00  
lørdag . . . 9,00 - 13,00**

## ZODIAC BIL-RADIO

**Jul. Thomsensgade 22  
1974 København V  
Tlf. (01) 35 75 62**

*Zodiac Bil-Radio er en butiksgupper der  
ejes af Zodiac Communications ApS. Bu-  
tikkerne er specialiseret i salg af bilradio og  
walkie-talkie samt tilbehør, og nu altså og-  
så amatørradio og tilbehør.*

Sælges: Kenwood TR7200G med 5 repeater, 3 simplex, OK, kr. 1.400,-. Kenwood TR7400A, syntese, 5/25 watt, 5 Hz spring, OK, kr. 2.500,-. BSP sender MD510 med 3 repeater, 2 simplex, kr. 350,-. Nettransformatorer 220 V/8 V 2,5 A til printmontage kr. 48,-. SWR-Wattmeter FSI-5 kr. 75,-. FSI-4 kr. 50,-. OZ1DMT, Tonny, tlf. (06) 17 80 42.

Købes: God, brugt gårdpumpe, evt. MP, GNT eller statstelegrafnøgle, samt godt VHF Wattmeter, f. eks. SWR300B, samt transformator 2x350 V 500 mA, samt lille radial blæser til QOE06/40, støjsvag.  
OZ1EYX, Johan, tlf. (03) 20 18 26 efter kl. 15,00.

Sælges eller byttes: Printer for mikroprocessor, 300 baud V24 interface, størrelse som skrivemaskine. hulstrimmellæser 500/1000 tegn/sek., skærmterminal 80 tegn proff. type, radiopøjler SP, autopilot, sælges eller byttes med amatørgrej.  
OZ2PZ, tlf. (07) 14 02 10.

Sælges: Antik VHF station bestående af TX BC640B og RX R1132A. Diagrammer samt nogle få reservører og rørvoltmeter medfølger.  
OZ5ML, tlf. (03) 37 03 20.

Sælges: Yaesu FTDX400, 5 bands HF transceiver kr. 2.000,-. Storno CQL612, kr. 900,-. 2 m SSB transceiver kr. 1.400,-. Stollr antennerotor med 30 m styrekabel kr. 275,-. 2 stk. 11 el. yagi kr. 130-100,- pr. stk. 10 el. krydsbom kr. 100,-.  
OZ1AMB, Finn Hetebrugge, tlf. (09) 18 20 03.

Sælges: Yaesu FT101ZD HF SSB med CW filter og blæser, kr. 6.500,-. E. H. Rasmussen gittermast, 30 meter + 4 meter topør, kr. 7.000,-.  
OZ1EQC, Per Bekker-Madsen, Haderslevvej 474, Gønner, 6200 Abenra, tlf. (04) 69 85 64.

Sælges: HF-transceiver Yaesu FT101B, incl. ekstra VFO og 2 m SSB transverter, kr. 5.000,-.  
OZ6WB, tlf. (03) 75 91 99.

Sælges: Atlas 210X + org. strømforsyning med vox og højttaler opbygget som en enhed. Kan beses og afprøves på min bopæl, pris kr. 4.000,- afhentet.  
OZ6RZ, Mogens Bahnsen, tlf. (03) 82 10 76 efter kl. 19,00.

Sælges: 1 stk. mobilstation IC22A, alle repeater minus 145.600 plus 145.500, pris kr. 1.000,-. 1 stk. PA-trin SCS 2M10-70L, 10 W ind, 70 W ud, pris kr. 1.000,-.  
Henning Larsen, tlf. (05) 56 25 00 lokal 164 mellem kl. 8,00 og 16,00.

Sælges: 1 stk. 5 bands transceiver Sommerkamp 747, velholdt med nye rør isat og medfølgende Turner X-tal mike, kr. 3.000,-.  
OZ4HD, Harry, tlf. (08) 44 23 70.

Sælges: T-4XC med strømforsyning, som ny og i original emballage, kr. 3.500,-.  
OZ1XB, tlf. (02) 48 15 83 efter kl. 18,00.

Søges: Grundet kursusophold, søger jeg et møbleret værelse, med adgang til bad, i Odense for perioden den 28. september 1980 til 23. december 1980.  
OZ1DTC, Hanne Olsen, Nørrevej 8, 2750 Ballerup, tlf. (02) 97 42 92.

Sælges: Letvægtsgittermast, 12 m (2x6), kr. 1.000,-. OZ næsten komplette årgange 1947-1972, samlet kr. 200,-. QST 1952-1962 komplet kr. 150,-.  
OZ3PQ, tlf. (03) 31 21 41.

Sælges: SSTV-rør type 7BP7A med afbøjningsspole. ITT VHF radio 144,0-146,0 MHz med 25 kHz spring, 3 W og 25 W, kr. 2.800,-. Handic 1236 med 23 kanaler, 0,5 W, kr. 500,-. RTTY-maskine type Olivett, kr. 100,-. Et parti Danfoss komp. type PW11X22-411U, velegnet til at lave din egen trykluft, pr. stk. kr. 325,-.  
OZ6CE, Carl Aa. Nielsen, Hedemarksvej 43, Ørting, 8300 Odder.

Sælges: ICOM 211E 2 m base/mobil transceiver, FM, USB, LSB, CW, variabel effekt fra 0-10 W, indbygget plottone, pris kr. 4.900,-. Eventuelt kan mobil/handstation indgå i handelen. Gummiantenne til AOR240 pris kr. 35,-. 15 m RG8 antennekabel pris kr. 75,-. Gammelt men funktionsdygtigt Philips oscilloskop, pris kr. 300,-. FSI-4 standbølgeometer + wattmeter, pris kr. 100,-.  
OZ1CEV, tlf. (06) 22 10 53

Sælges: HF receiver, 1 stk. Atlas RX110, til 220 volt. Når du får C-licensen, er du kørende med TX210. RX110 har 5 band, 5 maneder gammel, tip-top stand, sælges grundet pladsmangel for kr. 1.500,-, det er kr. 1.000,- under dagspris.  
OZ3AY, Bybækterrasserne 165 E, 3520 Farum, tlf. (02) 95 37 91.

Sælges: 2 stk. PA-trin LPA2000 1200 watt input 10-80 meter. 1 stk. HF station KW Atlanta 10-80 meter, 500 watt input. 1 stk. Drake W-4 wattmeter. 1 stk. Drake MN-4 match - wattmeter. 1 stk. Philips mono spolebandoptager, 4 spor.  
OZ8WD, tlf. (01) 84 73 48

Købes: Modtagerkonverter RC661 og frekvenstripler FT661 til Storno 600, og håndapparat til UHF, f. eks. CQP500.  
OZ1ALL, Peter, tlf. (06) 25 17 03 efter kl. 16,00.

Sælges: FT101ZD, ny, kr. 6.000,-. FT101E kr. 4.800,-. FT301 kr. 4.995,- incl. power. FC901 antenntuner kr. 995,-. FC301 antenntuner kr. 995,-. FDRX500 receiver med 2 meter, kr. 1.400,-. FL2100B kr. 2.700,-. Ny FT227RA kr. 3.000,-. Rotor AR40 kr. 995,-. 2 stk. Univers 5500 HF mobil, pr. stk. kr. 1.200,-. Transverter 10/2 meter QM70 kr. 995,-. FF501DX kr. 200,-. Morsenøgle kr. 25,-. Multi 11, 2 meter med scanner, kr. 1.200,-. Philips monitor kr. 500,-. Tech oscilloscop, 10 MHz, kr. 500,-. HP9 kr. 150,-. Universal halvølge 10ø15ø20 m kr. 100,-.  
OZ1BFS, Hemming, tlf. (07) 19 13 76.

Sælges: Kenwood TS-180S DF med PS-30 power supply, brugt få timer, kr. 9.000,-. Kenwood TS-820S, som ny, kr. 7.800,-. Yaesu FT-101ZD med blæser, som ny, kr. 6.900,-. Drake L-4B linear kr. 5.900,-.  
OZ8PG, Per, tlf. (03) 20 97 26.

Sælges: Programmerbar lommeregner, TI-59, sælges meget billigt på grund af overgang til anden maskine, pris kr. 1.000,- for maskine og alt standard-tilbehør og ekstra programbog.  
OZ1BRZ, tlf. (06) 10 31 14.

Sælges: 8 årgange af OZ 1960-1967, meget smukt indbundet med ægte guldrtryk, kr. 650,-. 5 årgange OZ 1968-1972 uindbundet, kr. 200,-. 15 W SEC, gammel tysk sender og modtager til 80 og 40 meter, den er OK, komplet med strømforsyning, diagram + 4 stk. reservører RL12P10. Rørvoltmeter Eico model 232 med prøveledninger, kr. 300,-.  
OZ9PF, tlf. (06) 81 02 64.

Sælges: BSP 2 m MD501/510 med 10 W PA og 80 kanal-syntese, kr. 1.300,-. Storno 2 m CQM13c-7, 6 kanaler, 3 isat, koreklar til lysnet eller 12 V, kr. 450,-. Stationerne kan afprøves og beses.  
OZ1CRB, tlf. (08) 31 53 45.

Sælges: VHF 2 m PA-trin, fuldtransistoriseret, input 2-10 W - output indtil 80 W, FM/SSB, kr. 1.100,-. HF transceiver Trio TS120S, fuldtransistoriseret, 100 W med alle HF amatørband, incl. mobilbeslag, kr. 4.500,-. Apparatet er nyt. Ny Hustler vertikalantenne for 10, 15 og 20 m, kr. 400,-.  
OZ9ZU, Nils, tlf. (01) 39 10 70.

# Også De kan trygt bruge VORE komponenter - er Deres garanti for KVALITET og pris



## Nyt katalog

Prisgruppe I = 1-9 stk. ens - II = 10-24 stk. ens - pris pr. stk.

Varegruppe 014 - Liniere kredse:		I	II
ICM 7216A	Universal counter f/anode	299,00	
ICM 7216B	Universal counter f/cath	250,00	
ICM 7216D	Freq. counter f/cathode	201,25	
L 200	Voltage regulator	19,85	17,90
LF 356 N	J-FET Input op.-amplifier	13,95	12,55
LF 357 N	J-FET Input op.-amplifier	12,90	11,60
LM 301AN	Operational amplifier	4,20	3,80
LM 305 N	Voltage regulator	9,50	8,55
LM 308N	Operational amplifier	8,75	7,85
LM 311 N	Voltage comparator	6,85	5,90
LM 317 T	Voltage regulator	23,90	21,50
LM 324 N	Low power Quad op.-amplif.	9,90	8,90
LM 339 N	Quad Comparator, low power	9,75	8,75
LM 358 N	Low power Dual OP.-amplif.	7,90	7,10
LM 380 N	3-4 watt audio amplifier	14,75	13,25
LM 381 N	Low noise dual preamp.	12,25	10,95
LM 386 N	Low volt audiopower amp.	9,70	8,75
LM 387 N	Low noise dual preamp.	10,60	9,70
LM 555 N	Timer	4,75	4,25
LM 723 N	2-37 volt voltage reg.	5,50	4,95
LM 723 H	2-37 volt voltage reg.	5,50	4,95
LM 741 N	Operational amplifier	4,25	3,80
LM 741 H	Oper. amplif. (rundt hus)	4,25	3,80
LM1310 N	Phase Lock Loop FM stereo	9,75	8,75
LM1458 N	Dual op.-amp. (2 stk.)	4,75	4,25
LM2907 N	Freq. to voltage Convert.	23,85	21,25
LM3900 N	Quad op.-amp. (4 stk.)	9,95	8,95
LM3911 N	Temperature Controller	18,60	
MC1350 P	LF amplifier	19,95	18,95
MC1469 R	2,5-32 volt pos. regulat	38,75	
MC4044 P	Phase freq. detector	48,75	

MC78xx = 1 amp - MC78Lxx = 0,1 amp. (positive)			
MC79xx = 1 amp. MC79Lxx = 0,1 amp. (negative)			
Spændinger angives af de to sidste tal.			
f.eks. MC7812 = 12 volt. Priserne er pr. stk.:			
MC7805-06-08-12-15-18 el. 24 volt	9,75	8,85	
MC78L05-08-12-15-18 el. 24 volt	4,50	4,10	
MC7905-06-08-12-15-18 el. 24 volt	11,25	9,95	
MC79L05-06-12-15-18 el. 24 volt	5,90	5,25	
MC 10116P	Triple Line receiver	6,10	5,50
MC 10131P	Dual Master-Slave Flip-FI.	16,15	15,25
MC 10216P	High-Speed Triple line re.	15,90	14,30
MC 10231P	High-Speed Dual master	29,75	
OM 335	VHR/UHF Hybrid forstærker	83,90	
RC 4136	Quad high-perfor. op-amp.	11,90	10,50
S 566	Touch IC for triac regule	29,90	26,90
SO 42P	Mixer	15,80	14,75
TAA611B12	2 watt audio amplifier	22,95	20,90
TAA 861	Operational amplifier	9,90	8,90
TBA 120	FM/IF amp. w/demolator	10,50	9,45
TBA 120S	FM/IF amp. w/demolator	6,80	6,25
TBA 810AS	7 watt audio amplifier	16,95	15,50
TCA 440	AM receiver circuit	17,50	15,75
TCA 730	Volumen+ balance control	29,50	
TCA 740	Tone control	35,25	

TCA 965	Window discriminator	19,75	17,80
TDA 1034/NE	5534 High-perform. op-amp.	19,75	17,80
TDA 1200	FM/IF system = CA3089E	24,75	22,25
TDA 2002	5 watt ud ved 14 V - 4 ohm	19,75	17,80
TDA 2020	20 watt audio amplifier	34,75	31,30
UA 78H05-	H12 - H15 volt/5 amp., pr. stk.	69,00	

UA 78HGKC	5-24 volt/5 amp. regulator	78,00	
UA 78P05	5 volt/10 amp. regulator	98,00	
UAA 170	16 LED's driving IC	19,75	17,80
UAA 180	12 LED's driving IC	19,75	17,80
XR 567	Faselåst tonedecoder	13,75	12,40
XR 2206		45,00	40,50
XR 2567	Dobbelt faselåst tonedec.	28,75	25,75
XR 4195		15,50	
ZN1034E	Precisions timer	24,75	22,25
11C90 DC	Min. 650 MHz prescaler	168,00	155,00
9582 DC	Triple line receiver	39,75	36,00
95H90 DC	Min. 250 MHz prescaler	99,75	89,80
TDA 1047	FM mel. frek. detektor, AGC	24,90	

## Varegruppe 025 - Småsignaltransistorer

	Hustp.	V/A	Watt	Art	I	II
AC127	TO1	12/0,5	0,3 W	N-GE	4,25	3,85
AC128	TO1	12/0,5	0,3 W	P-GE	4,25	3,85
AC187/01TO1		15/1	1 W	N-GE	6,50	5,85
AC188/01TO1		15/1	1 W	P-GE	6,50	5,85
AD149	TO3	50/3,5	22 W	P-GE	12,50	11,25
AD161	TO66	32/3	6 W	N-GE	7,75	6,95
AD162	TO66	32/3	6 W	P-GE	7,75	6,95
AF139	TO72	15/10 mA	60 mW	P-GE	8,75	7,85
AF239	TO72	15/10 mA	60 mW	P-GE	8,75	7,85
BC107B	TO18	45/0,1	0,3 W	N-SI	2,00	1,50
BC108B	TO18	25/0,1	0,3 W	N-SI	2,00	1,50
BC109B	TO18	25/0,1	0,3 W	N-SI	2,00	1,50
BC109C	TO18	25/0,1	0,3 W	N-SI	2,00	1,50
BC140/10TO39		40/1	3,2 W	N-SI	4,50	3,95
BC141/10TO39		60/1	3,2 W	N-SI	4,85	4,35
BC160/10TO39		40/1	3,2 W	P-SI	5,25	4,70
BC161/10TO39		60/1	3,2 W	P-SI	5,75	5,20
BC167B	TO92	45/0,1	0,3 W	N-SI	1,85	1,25
BC170B	TO32	20/0,1	0,3 W	N-SI	2,00	1,50
BC174B	TO92	64/0,1	0,3 W	N-SI	2,00	1,50
BC177B	TO18	- 45/0,1	0,3 W	P-SI	2,50	1,95
BC237B	TO92	45/0,1	0,3 W	N-SI	1,75	1,25
BC238B	TO92	25/0,1	0,3 W	N-SI	1,75	1,25
BC239C	TO92	25/0,1	0,3 W	N-SI	1,75	1,25
BC251B	TO92	- 45/0,1	0,3 W	P-SI	1,75	1,25
BC309B	TO92	- 25/0,1	0,3 W	P-SI	1,75	1,25
BC327	TO92	- 45/0,5	0,8 W	P-SI	2,00	1,50
BC337	TO92	45/0,5	0,8 W	N-SI	2,00	1,50
BC516	TO92	30/0,3		DARL	3,25	2,75
BC517	TO92	30/0,3		DARL	3,25	2,75
BC547B	TO92	45/0,1	0,5 W	N-SI	1,75	1,00
BC548B	TO92	30/0,1	0,5 W	N-SI	1,75	1,25
BC549B	TO92	30/0,1	0,5 W	N-SI	1,75	1,25
BC550B	TO92	45/0,1	0,5 W	N-SI	1,75	1,25
BC557B	TO92	- 45/0,1	0,5 W	P-SI	1,75	1,25
BC559B	TO92	- 30/0,1	0,5 W	P-SI	1,75	1,25



Priserne er incl. 22% moms. Ret til ændringer forbeholdes - prisrettelser uden forudgående meddelelse.

Vi sender overalt pr. efterkrav. Ved køb for under kr. 60,- + kr. 8,- i gebyr. Alle priser er excl. forsendelse. Åben dagligt kl. 10-17, fredag kl. 10-19 og lørdag kl. 9-12. Telefonsvarer modtager besked efter lukketid.

KATALOG 1980/81 kan nu fås GRATIS. Indeholder priser over C mos, TTL- og IC-kredse, transistorer, kondensatorer, modstande, kasser, tilbehør m.m.m. - Skriv efter et eksemplar.

Vy 73. OZ1CSN, Leon.

VEJLE R.C. ELEKTRONIK APS.

SØNDERBROGADE 42 - POSTBOX 332 - 7100 VEJLE

TLF. (05) 83 22 30 - GIRO 7 12 56 66



Sælges: Standard SR-C826M 2 m FM transceiver og tilhørende SR-CV100 VFO med separat RX/TX, samt 7-sekvens tone RX/TX, diagrammer og manualer medfølger.  
OZ7YF, Kurt, tlf. (08) 57 23 68.

Sælges: HF station FT250 + power + extra VFO + antennereturer - nye reserve-udgangsrør, kr. 3.500,- 2 m station HW202, 10 watt. Ringsted, Vejrhøj, Helsingborg, 145.500, kr 850,- Datong RF-klipper kr. 450,-.  
OZ5VO, tlf. (01) 52 22 51.

Købes: Antennerotor. Sælges eller byttes: Videomaskine B&O4000 samt tilslutningsbox til standard TV + 4 band.  
OZ1DYW, tlf. (01) 53 67 57 efter kl. 18.00.

Sælges: Tektronix oscilloscope type 561A med 3A1 dual trace amplifier samt 3B1 time base. Delayed sweep triggering. Pris kr. 5.000,- eller byttes med 2 m station i 6.000-8.000 kr.'s prisklasse OZ1CAK, tlf. (01) 24 44 80 kl. 18.00-20.00.

Sælges: 19 m kraftig PRIES gittermast, 3 sektioner med 4 m top-rør, god stand, afhentet kr. 1.000,-. Storno CQM612 70 cm transceiver lige klar til brug, fuldtransistoriseret kr. 1.000,-. Handstation kan evt. indgå i handelen.  
OZ6IP, Jan-Erik, tlf. (02) 73 67 04.

Sælges: 2 meter transceiver opbygget af SP, RT141 moduler, kry-stalstyret med 26 kanaler fra 145.250 til 145.975, alle repeaterkanaler, kan space på alle kanaler, output 1 W og 25 W, en virkelig commercial station, kr. 1.500,- 2 meter magnetantenne kr. 100,- Eico rørvoltmeter model 232, max. 1500 volt AC/DC, 11 Mohm, incl. HF probe, kr. 250,-. SSB sender G2DAF-MK2, 5 bands, med Collins mekanisk filter, 180 watt input med 2x6146, indbygget strømforsyning. Pænt opbygget i hammerlakeret kabinet med 2 panelinstrumenter og belyst skala. Evt. kan mekanisk filter og 6146 udgå eller tilsvarende tages i bytte. Senderen er indgående beskrevet i Radio Communication Handbook.  
OZ8EV, Erik Væver, Elmevej 12, 8660 Skanderborg, tlf. (06) 52 21 10.

Nye kassetteband sælges: 2 stk. C-45 High Energy, 2 stk. C-60 aim, à kr. 10,-. 7 stk. C-60 Kromdioxid à kr. 20,-.  
OZ6VA, Jens, tlf. (09) 64 16 70.

Sælges/byttes: BSP MD510 styresender, MD501 modtager, MD520 LF-forstærker, MD511/10 10 W PA-trin, LP1 1750 Hz tone, 382,5 Hz pilottone, alt er afprøvet og 100 % OK, SKI-2 incl. manual, kr. 1.200,-. Synthese uden besvær samlet med de i OZ nævnte komponenter samt krystaller så den passer til BSP MD501-510, skal trimmes, rest spoler + huse medfølger + manual (fotokopi fra OZ), kr. 300,-. Sælges eller byttes med 5 bånd HF modtager.  
H. Sørensen, Danasvej 47, 7400 Herning, tlf. (07) 12 81 27.

Sælges: VHF FM/SSB transceiver med power kr. 2.500,-. 2 m Standard C828M + VFO SR-CV110, frekvens 144.000-146.000 MHz, simpel 600 kHz spacing, krystaller 145.500, 145.550, 145.650, 145.700, 145.750, 145.800 samt SR-CLF03 filter, kr. 1.750,-. PA-trin 10/40 kr. 350,-. PA-trin QQE06/40 kr. 650,-. 4 el. beam VHF, kr. 75,-.  
OZ1EVO, Per, tlf. (09) 49 19 70.

Sælges: ICOM IC225, 2 meter transceiver (80 kanaler og 10 W), samt original 12 V power IC3 PA, med højtaler, samlet kr. 2.200,-, evt. kontobetalning.  
OZ3Y, tlf. (03) 58 01 02.

## Lær telegrafi og elektronik i H-O-F i København og Frederiksberg

### D-licens:

Tirsdag kl. 17,00. Lærer: OZ5DW ..... 335,-  
Torsdag kl. 19,00. Lærer: OZ5DW ..... 335,-  
Lørdag kl. 8,00. Lærer: OZ5DW ..... 335,-

### A- og D-licens:

Tirsdag kl. 19,00. Lærer: OZ4HZ ..... 390,-

### Transistorteknik:

Torsdag kl. 19,00. Lærer: OZ4HZ ..... 390,-

### Telegrafi i sproglaboratorium:

Trin I: Lørdag kl. 8,00. Lærer: OZ8SW ... 300,-  
Trin II: Lørdag kl. 10,00. Lærer: OZ8SW. . 300,-

Også kursus i **microprocessors, digital elektronik, båd-radio**, og meget, meget mere!

Ring i dag efter gratis undervisningsplan!

Med venlig hilsen

OZ9ZU, Nils.

**H-O-F**

HOVEDSTADENS OPLYSNINGS FORBUND  
Købmægergade 26 - 1150 København K - Tlf. (01) 11 88 33

### Annonceindex:

Altern, Ringe .....	RM 4
Betafon .....	442, 452, RM 3, 473
Bitsch Electronic .....	461
Byrlund .....	485
Commander Radio .....	459
CRF Communication .....	445
Dansk en-el .....	RM 1
Data Centrum .....	469
Dogplace .....	RM 4
Electronic .....	Omslag bagside
Elektronik-Centret .....	477
F.C. A/S .....	Omslag forside
Flensborg Boghandel .....	467
John Hansen Bogtryk & Offset ApS .....	468
Helmholt Elektronik .....	472 - 475
Hovedstadens Oplysningsforbund .....	504
HR Elektronik .....	485
Instrutek .....	Omslag bagside
Lautronic .....	477
Logic Design .....	471 - 477
Norad .....	460 - 474 - 476 - 479 - 485
OP Electronic .....	RM 3
RC Elektronik, Vejle .....	503
Scandinavien Instruments .....	457
Space Electronic .....	Bagside
SP Radio A/S .....	471
Ivan Stauning .....	451
Swedish Radio Supply .....	447
Trafi Transformatorer .....	486
I/S Trimatic .....	468
Werner Radio .....	483
Zodiac Communication .....	482 - 501

## NYT TIL KATALOGET...

PRISÆNDRINGER	1 Incl. moms	1 Excl. moms	10 Excl. moms	25 Excl. moms
RC 4194TK RAY	76,35	62,58	50,06	45,05
UG 1094 BNC bøsning	13,54	11,10	9,65	9,00

### Udgaaede typer:

intet

### Nyheder på programmet:

SAB 3211 SIE	29,52	24,20	20,57	17,49
TDA 2591 SIE	32,64	26,75	22,74	19,33
SAB 3209 SIE	84,79	69,50	59,08	53,18
SAB 3210 SIE	54,19	44,40	37,74	33,97
NE 570 PHI	43,31	35,50	26,40	25,56
MC 3401P MOT	11,33	9,29	6,97	5,58
SAK 215 ITT	43,63	35,76	26,82	22,80
HA 1322 MIT	43,68	35,80	30,43	27,39
TBA 450N SIE	55,51	45,50	38,68	34,81
CA 3162 RCA	78,08	64,00	54,40	48,96
TDA 1005 PHI	43,31	35,50	28,40	25,56
TDA 1006 PHI	20,25	16,60	13,28	11,96
TMS 4045 TEX	105,47	86,45	73,48	66,13
uA 748cp TEX	11,83	9,70	6,59	5,09
2716 HIT	305,00	250,00	225,00	202,50
HA 1366WR MIT	31,48	25,80	21,93	19,74
MK 4096P7 MOS	54,90	45,00	33,75	27,00
4096DC FSC	54,90	45,00	33,75	27,00
11CO5DC FSC	839,97	688,50	550,80	495,72
uA 711DC FSC	13,42	11,00	8,25	6,60
uA 702HC FSC	25,62	21,00	15,75	12,60
TCA 940 SGS	30,01	24,60	20,91	18,82
TA 7208 TOS	48,56	39,80	33,83	30,45
MC 1352P MOT	35,14	28,80	24,48	22,04
MC 1747CG MOT	17,69	14,50	12,33	11,10
TMS 2708 TEX	207,52	170,10	136,08	122,49
MRF 629 MOT	46,60	38,20	32,47	29,23
MRF 502 MOT	12,20	10,00	8,50	7,65
MPS U 60 MOT	11,90	9,75	8,29	7,47
AU 106 SGS	40,93	33,55	28,52	25,67
AD 133 SIE	6,86	5,62	4,78	4,31
S 2800D RCA	15,56	12,75	10,20	9,18
MRF 454 MOT	217,95	178,65	160,80	144,72
BC 635 PHI	3,66	3,00	2,47	2,23
BC 441 SGS	8,61	7,06	6,00	4,75
BC 461 SGS	7,20	5,90	4,72	4,25
BCY 59 VII SIE	6,22	5,10	4,08	3,46
BC 146-01 PHI	11,22	9,20	7,82	7,04
BC 328 SIE/TFK	3,09	2,53	1,77	1,32
BC 338 SIE/TFK	3,44	2,82	1,97	1,47

Kun salg til EDR afdelinger, licenserede amatører, serviceværksteder og industrivirksomheder inden for elektronikbranchen.



**ELECTRONIC**

Ib S Radioservice v/OZ5ID  
Hvorupvej 22, 9400 Nørresundby.  
Tlf. (08) 17 39 09. Giro 1 22 19 57

## Danmarks mest anvendte universalmetre

### Jemco US-105

50.000 ohm/volt  
kr. 378,80 incl. moms

Telefonordrer  
portofrit pr. efterkrav.

### Jemco US-110A

100.000 ohm/volt  
kr. 444,95 incl. moms

Professionel kvalitet  
med 1 års garanti kan  
ikke købes billigere!

Måleledninger,  
batterier og ekstra  
sikringer er  
inkluderet i prisen.

Stort udvalg i  
tilbehør.



## INSTRUTEK

Christiansholmsgade · 8700 Horsens  
Tlf. 05 · 61 11 00

## Digitalmultimeter

### Data Precision Model 935

Designet til industrimiljø, med et  
laboratorieinstruments nøjagtighed



20 områder  
DC-AC, volt-amp.  
og ohm

200 timers drift  
på standard  
batteri

Basis-  
nøjagtighed  
0,1% over 1 år  
uden  
rekalibrering

Pris kr. 995,-  
excl. moms

## INSTRUTEK

Christiansholmsgade · 8700 Horsens  
Tlf. 05 · 61 11 00

# TEN-TEC



- 580 DELTA DIGITAL**, 200 W, SSB/CW, 1.8 - 30 mc/s og så 10.0 - 10.5 mc/s, 18.0 - 18.5 mc/s, 24.5 - 25.0 mc/s og 10 m i 4 områder. Kræver dog 2 ekstra x-taller for 18 og 24.5 mc/s-drift. **NYHED!** Forlang specialbrochure med udførlige tekniske data. (Alle 9 HF-bånd) ..... **7965,-**  
**283 REMOTE VFO** for DELTA ..... **1785,-**  
**282 250 Hz 6-polet ladder-filter** for DELTA ..... **465,-**  
**285 500 Hz 6-polet ladder-filter** for DELTA ..... **395,-**  
**289 Noise Blanker** for DELTA ..... **385,-**



- 540 OMNI-ANALOG, SERIES B**, 1.8 - 30 mc/s, 200 W, SSB/CW. 160 m køreklar. 10 mc/s-køreklar RX og forberedt på 10 mc/s TX. Område reserveret 18 eller 24.5 mc/s ..... **8980,-**  
**546 OMNI-DIGITAL, SERIES B**, 1.8 - 30 mc/s. Bandområder som model 545 ovenfor ..... **10485,-**  
**243 REMOTE VFO** for OMNI ..... **1356,-**  
**217 500 Hz 8-polet ladder-filter** for OMNI (8 x-taller) ..... **498,-**  
**248 Noise Blanker** for OMNI (3 x-taller) ..... **468,-**



- 544 TRITON DIGITAL**, 200 W, SSB/CW, 3.5-30 mc/s ..... **7400,-**  
**249 Noiseblanker** for TRITON ..... **348,-**  
**245 CW-filter** for TRITON ..... **295,-**



- 515 ARGONAUT** 5 W, SSB/CW, 3.5-30 mc/s, NYHED **3985,-**  
**509 ARGONAUT** 5W, SSB/CW, 3.5-30 mc/s ..... **3540,-**  
**208 A Notch og CW-filter** for model 515 ..... **385,-**  
**206 A X-tal Calibrator** for Argonaut ..... **348,-**

## MODEL 645 Dual Paddle Electronic Keyer



**645 Dobbeltpadlet el-bug ULTRAMATIC** ..... **798,-**

- 570 CENTURY 70** 70 W, ren CW, 3.5-29 mc/s ..... **3160,-**  
**276 CRYSTAL CALIBRATOR** for Century ..... **294,-**  
**670 Enkeltpadlet el-bug** for Century ..... **380,-**  
**273 X-tal** for Century 28.5-29 mc/s ..... **68,-**



## MODEL 670 Single Paddle Electronic Keyer

**670 Enkeltpadlet el-bug** ..... **380,-**

- 252 MO/E Netpower** for TRITON og OMNI ..... **1675,-**  
**580 E Netpower** for DELTA ..... **1675,-**  
**210 E Netpower** for ARGONAUT ..... **330,-**  
**Ten-Tec-kabinetter** ..... **68,- 158,-**  
**215 p Keramisk mikrofon** for ARGONAUT/TRITON, DELTA og OMNI ..... **336,-**  
**1170 DC 12 V automatsikring** 5 AMP for Century (kontakt der kan anbringes mellem akkumulator og century ved DC-drift) ..... **82,-**  
**1140 12 V DC kontakt automatsikring** 18 AMP for TRITON/DELTA/OMNI ved DC-drift (indskydes mellem akku og stn) ..... **82,-**



## MODEL 247 Antenna Tuner

- 247 Antenne-tuner**, 10-160 mtr. 1 kV capacitor, 200 W max. output ..... **660,-**  
**277 Antenne-tuner**, 10-160 mtr. 1 kV capacitor, 200 W max. output med SWR meter ..... **795,-**

- 444 LINEAR AMP HERCULES** 1 KW leveret nedroslet til 500 W, fuldtransistoriseret m/netpower (for TRITON/DELTA/OMNI) ..... **14400,-**

Forlang udførlige oplysninger.

# SPACE ELECTRONIC

Frugthaven 37, 2500 Valby, tlf. (01) 46 95 14.

**OZ4SJ**