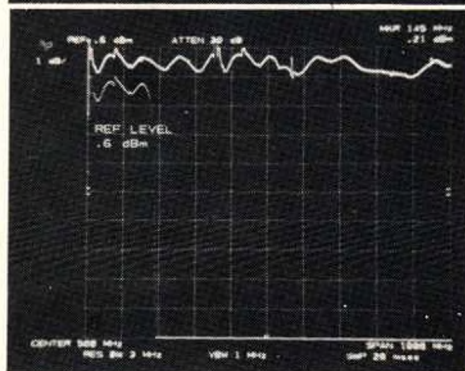
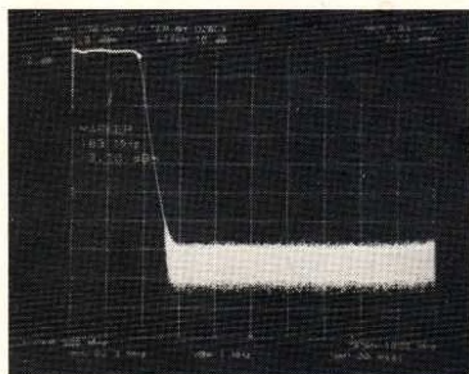




UDGIVET AF EKSPERIMENTERENDE DANSKE RADIO AMATØRER

TIDSSKRIFT FOR AMATØR-RADIO

Af indholdet	
Synthesizer til 70 cm	71
Bliv / (storm) P	79
Lavpasfilter til VHF sender	80
Detaljer fra min Quad	81
Telegrafi 2. del	82
Debat	83
Teknisk Brevkasse	85
Litteratur Nyt	85
Føredsigelser MUF	94
Kredsmøder	100
Vedtægter for EDR, 4 midtersider	



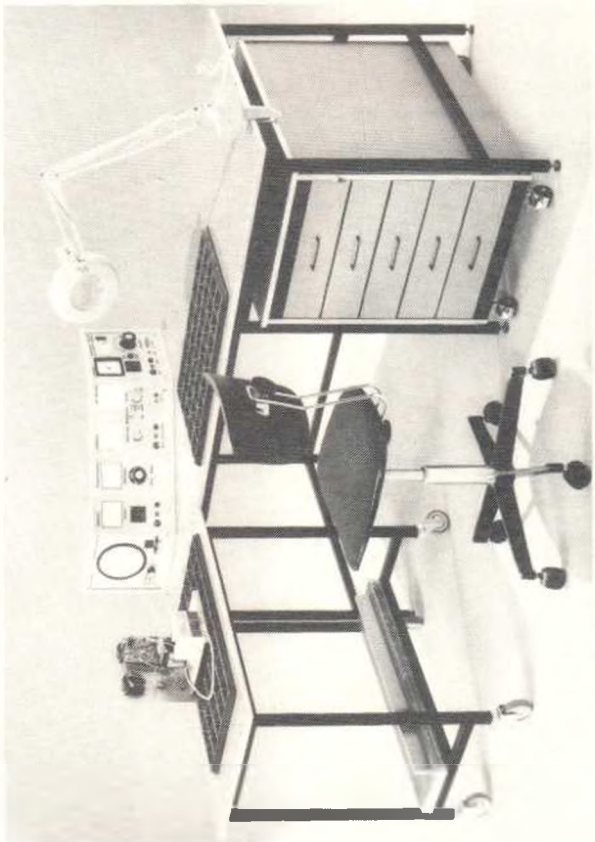
Lavpasfilter til VHF, se side 80.

SCHNEPEL — SYSTEMET

når det gælder

- nyt værksted
- udvidelser
- ændringer

Enhver arbejdsplads til radio — tv — elektronik kan med SCHNEPEL-SYSTEMET indrettes individuelt og nøjagtigt til formålet, uden derved at afskære mulighederne for kommende ændringer og udvidelser.



—hjælpemidler og tilbehør kan også leveres!
Rekvirer det nye SCHNEPEL · KATALOG.

Distribution i Skandinavien:

LAUTRONIC

Kaplevej 29 · DK-2830 VIRUM

02 - 85 52 74

Spørg efter OZ3FN - Jess,
vedr. værkstedsindretning.

TIL DE PROFESSIONELLE

og andre, der sætter pris
på en moderne og rationel
elektronik-arbejdsplads!

Anvarshavende redaktør:

Henrik Jacobsen, OZ6PN,
Kloverbøvet 9, Haldbjerg,
9900 Frederikshavn, tlf. (08) 47 90 57
Postadr.: Box 247, 9900 Frederikshavn.

Teknisk redaktør:

Bent Johansen, OZ7AQ,
Farum Gydevej 28, 3520 Farum, tlf. (02) 95 11 13.

Annonceafdelingen:

Carsten Brendstrup-Hansen, OZ3BH,
Blomstervænget 11, 2800 Lyngby,
tlf. (02) 87 16 56 efter kl. 16.40.

Materialet til annoncerne skal være OZ3BH i
hænde senest den 20. i måneden.

Amatørannoncer og abonnement:

EDR's forretningsfører, Grethe Sigersted,
Borgmestervej 58, 8700 Horsens, tlf. (05) 62 18 34.

Eftertryk af OZ's indhold er tilladt med tydelig
kildeangivelse.

Erhvervsmæssig udnyttelse må dog kun finde
sted med redaktionens tilladelse.



EDR


**Landsforeningen Eksperimenterende Danske
Radioamatører, EDR, allillet 15. august 1927.**

Adresse: Postbox 79, 1003 København K,
Postgiro 5 42 21 16.

Årskontingent til EDR udgør 180,00 kr. incl.
tilsendelse af "OZ". Ved indmeldelse betales et
indskud på 15,- kr. for tilsendelse af emblemet m.v.

Formand:

Anders Hjulskov Andersen, OZ1AT,
Ringvejen 101, 9850 Hirtshals,
tlf. (08) 94 22 24.

Næstformand:

Bent Bagger, OZ6BL,
Bregnerødvej 151, 3460 Birkerød,
tlf. (02) 81 44 35.

Sekretær:

John Meyer, OZ1OQ,
Strandvænget 30, Sædding, 6700 Esbjerg,
tlf. (05) 15 17 20.

Forretningsfører:

Grethe Sigersted,
Borgmestervej 58, 8700 Horsens, tlf. (05) 62 18 34.
Kontortid: 9.00-15.00 samt
torsdag kl. 18.00-19.00.

EDR's forretningsudvalg:

OZ1AT, OZ6BL, OZ1OQ og Grethe.

Fordragsudvalg:

Bjarne Andersen, OZ9NT,
Skræddervej, Gærum, 9900 Frederikshavn,
tlf. (08) 48 60 79. Postadr. Box 158, 9900 Frh.

Håndicapudvalg:

Svend Hansen, OZ3SH, A. Nielsens Boulevard 25,
2650 Hvidovre, tlf. (01) 78 93 23.

Hjælpefond:

Bjarne Andersen, OZ9NT,
Skræddervej, Gærum, 9900 Frederikshavn.
Bidrag sendes til giro 4 23 88 77, EDR's Hjælpefond,
Golfparken, 9000 Ålborg.

Kopiljenseten:

Ejlv Madsen, OZ7EM, Valstedvej 6, 9240 Nibe

PR. udvalg:

Leif M. Olsen, OZ5GF,
Bogfænkevej 7, 4800 Nykøbing FL., tlf. (03) 83 91 70

Teknisk udvalg:

Frede Larsen, OZ8TV,
Boisterbjergvej 2, 3700 Rønne, tlf. (03) 99 91 77.

QSL-bureau:

Udgående kort.	Indgående kort
EDR's QSL-bureau.	EDR's QSL-bureau
OZ9ML Box 20.	Sølbjergvej 76.
4800 Nykøbing FL.	8355 Ny-Sølbjerg.
tlf. (03) 85 23 37.	tlf. (06) 92 77 47.

VHF-udvalg:

Bent Bagger, OZ6BL,
tlf. (02) 81 44 35.

Tryk: Dafolo - Frederikshavn

Suderbovej - tlf. (08) 42 28 22

Aflleveret til postvæsenet den 13. februar.



*focus
på
eksperimenterende
amatørradio ...*

UDGIVET AF EKSPERIMENTERENDE DANSKE RADIOAMATØRER - EDR -

Antenneproblemer eller oplysningsproblemer

For halvandet år siden nedsatte HB et antenneudvalg. Udvalgets opgave skulle være dels at virke som konsulenter for EDR's medlemmer med antenneproblemer og dels at føre EDR's politik og strategi på antenneområdet.


I starten gik det meget godt. Det lykkedes at få vendt afslag på ansøgninger om tilladelse til opsætning af dels antenner på ejendomme og dels antennemaster på parcelhusgrunde til tilladelser. Miderne har hele tiden været oplysning om, hvad amatørradio stod for, amatørernes seriøsitet og betydning af at have en hobby i vort moderne samfund. Man kommer ikke langt med krav og skrappe breve. For beboelsesejendommenes vedkommende støder man på ejerens private ejendomsret, og for masternes vedkommende på bygningsreglementet og lov om kommuneplanlægning.

I den senere tid har det vist sig at være meget svært at overhovedet opnå anden reaktion fra modparten end en gentagelse af tidligere afslag. Årsagen er dels, at der flere og flere steder bygges fællesantenneanlæg og derfor tinglyses forbud mod opsætning af private antenner, dels at det giver kommunen/ejeren mindst mulig ulejlighed med utilfredse naboer etc. at sige nej.

Da OZ jo læses af medlemmer af boligselskabernes bestyrelser og af ansatte ved kommunerne og kommunalbestyrelsesmedlemmer, vil jeg hermed opfordre disse til at prøve at tale med dem, som har indflydelse på afgørelserne. Prøv at oplyse dem om amatørradio, om EDR og det rimelige i at have mulighed for at kunne dyrke sin hobby. Mange afslag skyldes tilsyneladende ukendskab til sagen, og en snak ved frokostbordet giver mange gange bedre resultater end officielle breve fra EDR.

OZ9JB

**IGEN
WERNER RADIO**

 **KENWOOD**

 **SERVICE**

TS 830



DATA:

160-10 m incl. 3 nye bånd — Input 220 W SSB/180 W CW med 6146 B i PA — Variabel båndbredde (VBT) — Notch filter i 2. MF — MF skift — Indbygget digital display — Variabel noise blanker — Indbygget HF Speech Processor — RIT/XIT — RIT for skift af modtager frekvens — XIT for skift af senderfrekvens — SSB monitor for kontrol af lyd kvaliteten og effekten af Speech processor Junction Fets i balanceret blander og Mosfet i HF — EKSTRA: 500 Hz eller 270 Hz CW filter i 8.83 MF (1. MF) og 500 Hz eller 250 Hz CW filter i 455 kHz (IIMF) — VFO 230 med 5 memory — SP 230 udv. HT. — AT 230 antennetuner (alle bånd) — DS 2 DC/DC for 12 volt mobil — Amatørvenlig pris, 2 års gratis service.

Generalagent

WERNER RADIO OTTERUP, tlf. (09) 82 33 33

PERMANENT Udstilling: Snedervej 22, Esbjerg, tlf. (05) 15 30 36.
Begge steder lukket om lørdagen (evt. aftale lørdag og/eller aften).

Synthesizer til 70 cm

Af OZ2OE, Ole Nykjær, Egesholm 56, 8700 Horsens.

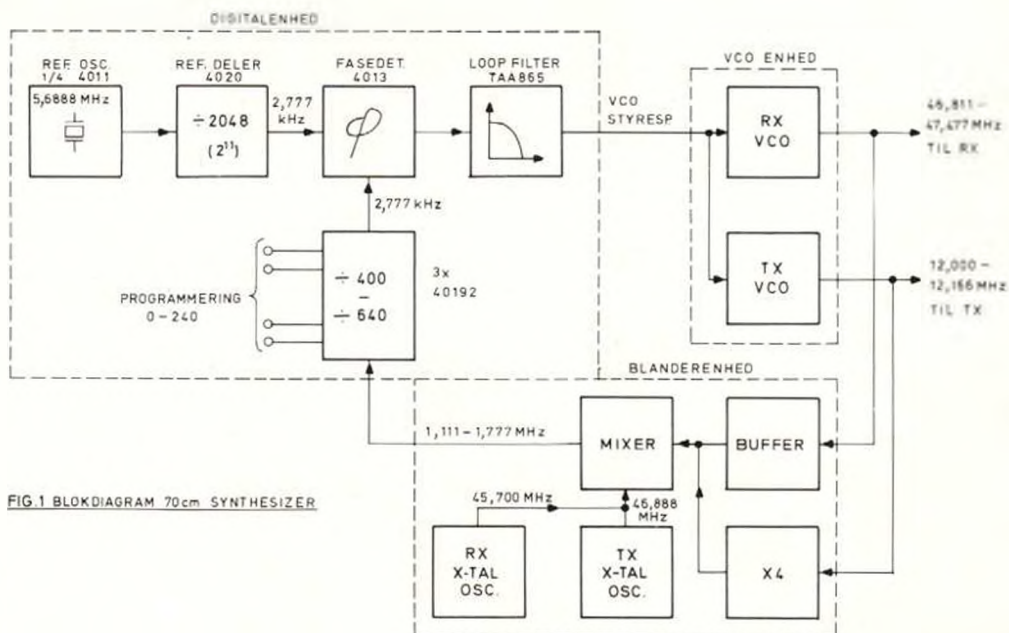


FIG. 1 BLOKDIAGRAM 70 cm SYNTHESIZER

Indledning.

Med den øgede aktivitet på 70 cm-båndet og med fremkomsten af repeaterer over hele landet, melder behovet sig naturligt for en synthesizer til 70 cm-kanalstationen. Jeg har selv i et par år kørt med en Stornophone CQM 662, men med en pris på minimum 100 kr. pr. X-tal-sæt blev det snart klart for mig, at den eneste løsning med fremtid i var at få konstrueret en synthesizer til erstatning for det evige krystalkoberi.

Mine tanker gik hurtigt tilbage til OZ august 1975, hvori OZ8RW og OZ9JB har beskrevet en 2 meter synthesizer netop beregnet til Storno's 600 serie radioer. Det var oplagt at benytte dette som grundlag til at konstruere en 70 cm synthesizer.

Virkemåde.

Den synthesizer, jeg her skal beskrive, består af 3 enheder: Lettere modificerede VCO- og blanderenheder fra OZ august 1975 samt en nyudviklet digitalenhed i CMOS-teknik. Synthesizeren er beregnet til indbygning i en Storno CQM/L/P 660-station og dækker hele 70 cm-båndet fra 432 MHz til 438 MHz, ialt 240 kanaler med 25 kHz spacing.

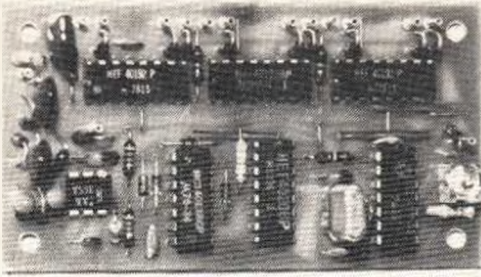
Nu foregår der også andre ting på 70 cm end FM-kanal-trafik, så det er nok tvivlsomt, om man får brug for alle 240 kanaler; endvidere kan Storno'en heller ikke dække alle 6 MHz med fulde data, men

der skulle alligevel nok være mulighed for at finde en ledig kanal et stykke tid ud i fremtiden.

På fig. 1 ses blokdiagrammet for synthesizeren. Virkemåden for VCO- og blanderenheden er beskrevet i OZ august 1975, så jeg skal her kun beskæftige mig med digitalenheden samt til slut angive hvilke ændringer der skal gøres på VCO- og blanderenheden.

Digitalenheden består af en referenceoscillator, hvis output bliver delt ned til et stabilt 2,777 kHz signal. Fra blanderenheden kommer et signal på mellem 1,111 MHz og 1,777 MHz. Dette signal bliver i digitalenheden delt et sted mellem 400 og 640 gange, afhængig af hvorledes den variable deler er programmeret. Output fra deleren bliver i fase-detektoren sammenlignet med de 2,777 kHz fra referenceoscillatoren, og enhver forskel mellem disse to vil ændre VCO-styrespændingen således, at forskellen mindskes indtil outputfrekvensen fra VCO'en er korrekt og bestemt af krystalfrekvenserne i blanderenheden samt programmeringen af den variable deler.

Krystalfrekvenserne i blanderenheden og deltalene i den variable deler er valgt således, at programmeringen af stationen bliver yderst simpel. En programmering på 000 giver sender- og modtagerfrekvens på 432.000 MHz. Programmering på 001 giver 432.025 MHz o.s.v. Som eksempel vil den



meget benyttede kaldefrekvens på 433.500 MHz fås ved at programmere 060 ind på digitalprintet.

Der er anvendt CMOS-kredse for at reducere synthesizerens strømforbrug, samtidig giver det mulighed for at øge forsyningsspændingen til 8 V.

Digitalenhed.

Diagrammet af digitalenheden ses på fig. 2. Referenceoscillatoren er lavet ved hjælp af en enkelt gate, IC1. Kondensatoren C2 har en værdi på 33 pF og kan enten være en fast værdi eller bestå af en trimmer parallelt med en fast 27 pF-kondensator, således at frekvensen kan justeres. Krystallet er beregnet til at svinge med en belastningskapacitet på 30 pF, og denne er sammensat af C2 parallelt med gatens input-kapacitet på ca. 15 pF i serie med C3.

Efter referenceoscillatoren følger en deler. Output af denne skal være 2,777 kHz, nemlig kanalafstanden på 25 kHz divideret med 9. For at reducere antallet af IC'er ville jeg gerne benytte en deler med et stort deletal. Valget faldt på CMOS-kredsen 4020, som indeholder et stort antal 2-delere (flip-flops). Dermed bliver mulige deletal begrænset til potenser af 2: 2, 4, 8, 16, 32 etc. Da området 5-10 MHz er gunstigt m.h.t. krystaller, og de her kan fås i miniaturehus (HC-25U), endte jeg med et deletal på 2^{11} eller 2048 gange, og dermed var referenceoscillatoren bestemt til $2,777 \text{ kHz} \times 2048 = 5,68888 \text{ MHz}$.

Fasedetektoren er opbygget af en CMOS 4013, som er 2 D-flip-flops i én IC. Virkemåden er vist på fig. 3, og der er faktisk tale om et temmelig alsidigt kredsløb, som kan bruges som fasedetektor op til ca. 2-3 MHz, og som også har frekvens-detekterende egenskaber, idet det frembringer ensidige udgangspulser i tilfælde af frekvensforskel mellem de to indgange. Desuden er det simpelt og kræver kun få ydre komponenter.

Efter fasedetektoren følger loop-filteret, der er opbygget omkring en Siemens op-amp TAA 865.

Tilbagekoblingskomponenterne C4, C5 og R23 bestemmer loop-filterets båndbredde og dermed hele synthesizerens indsvingnings- og laseegenskaber. Desuden skal loop-filteret dæmpe de 2,777 kHz sidebånd som skyldes »pulser« på outputtet fra fasedetektoren.

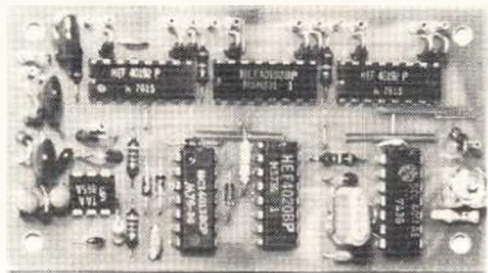
På trods af at disse »referencepulser« dæmpes i loop-filteret, er der en tilstrækkelig rest tilbage til, at de kan modulere VCO'erne og give en hörbar tone. Derfor efterfølges loop-filteret af et twin-T, der laver et sug på 2,777 kHz på 26 dB. Herefter er det ikke længere muligt at høre nogen tone på VCO-signalerne.

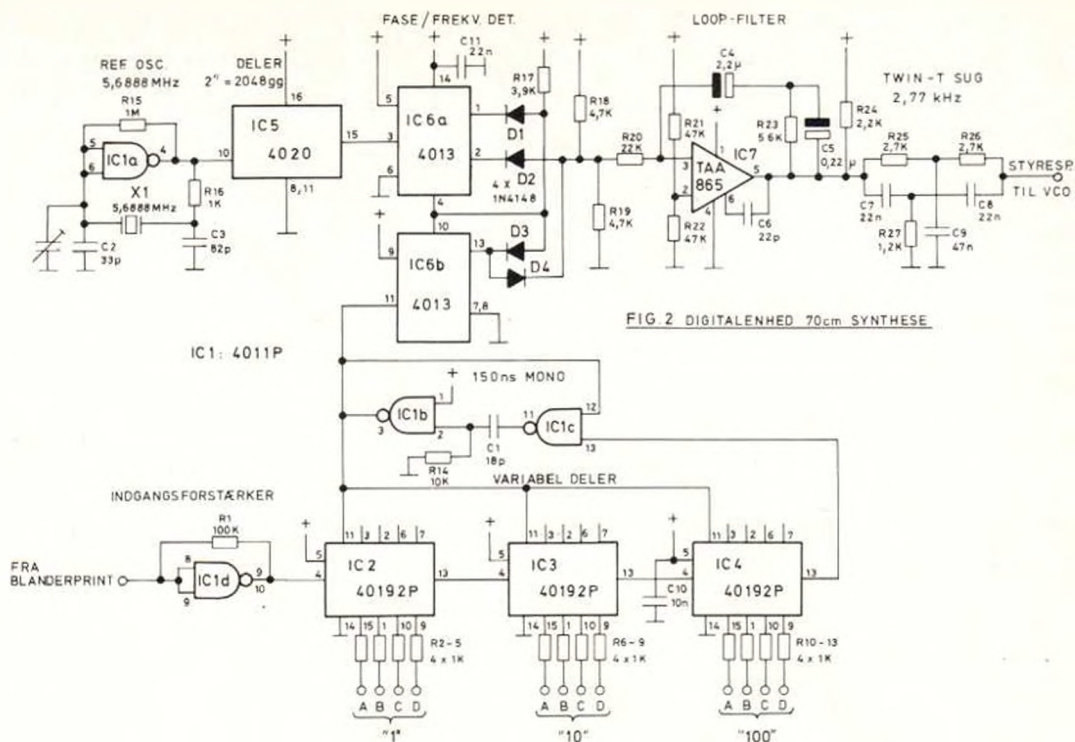
Den variable del er opbygget af 3 stk. 40192, der her er anvendt som nedtællere. Input til dem kommer fra blanderprintet gennem en inputforstærker og ligger mellem 1,111 MHz og 1,777 MHz. Delerne kan programmeres til at dele mellem 000 og 999 gange, og her benyttes deletal mellem 400 og 640 for at generere de 240 kanaler i 70 cm båndet.

Selv om inputfrekvensen er temmelig stor, stilles der alligevel visse krav til kredsenes hurtighed, idet der benyttes et simpelt system til nulstilling af delerkæden, hvorved delay-tider i kredsene får afgørende betydning. Af den grund benyttes Philips-kredse HEF 40192 P; disse fremstilles med en teknik (Loc Mos), som resulterer i hastigheder på ca. det dobbelte af andre tilsvarende CMOS-kredse.

Nulstilling af kredsen foretages, når denne fra sin programmerede værdi har talt ned til 000, hvor der kommer et output på ben 13 af IC4, som bruges til reset af alle tre delere. For at undgå forkert neddeling må denne reset-puls forlænges, hvilket foregår i en monostabil multivibrator lavet af to gates, som giver en pulslængde på ca. 150 ns.

I alle programmeringsledninger er der anbragt en seriemodstand på 1 kohm. Dette er sket for at have en impedans at afkoble over, i det tilfælde at en spurious skulle blive udstrålet via disse ledninger. Dette har vist sig nødvendigt; men det vidste jeg først efter at printet var lagt ud og synthesizeren afprøvet.





Opbygning.

Digitalenheden er monteret på et enkelt-sided print på 89 × 49 mm - ætsetegningen ses på fig. 4 og komponentplaceringen på fig. 5. Der er anvendt en del straps for at få ledningsmonsteret til at gå op, men hellere det end at skulle anvende dobbeltsided print. Tilslutningerne til printet sker gennem rørnitter, og det færdige print monteres i en metalbox af samme dimensioner som det, der anvendes til indbygning af blanderenheden. Tilslutningsledningerne føres gennem huller i boxen, det er ikke nødvendigt at bruge gennemføringskondensatorer. I det hele taget er CMOS nemmere at have med at gøre end TTL-logik, der til tider er de rene harmoniske generatoren.

Modifikation af VCO-enheden.

Denne enhed er tidligere beskrevet i OZ august 1975, men da den er har undergået en del komponentændringer, er det nye diagram vist på fig. 6.

Forsyningsspændingen er ændret til 8 V, idet man med CMOS i digitalenheden ikke længere er bundet til 5 V forsyningsspænding. Dette medfører en ændring af modstandene til basisspændingerne. Endvidere kan den højere forsyningsspænding udnyttes til at give styrespændingen til VCO'erne et større variationsområde, og der er derfor kommet nye værdier af padding-kondensatorer i serie med

kapacitetsdioderne. Den lavere referencefrekvens på 2,777 kHz har også betydet, at komponenterne i lavpas-filteret er blevet ændret.

Modifikation af blanderenheden.

Blanderenheden er i lighed med VCO'erne ændret på en række punkter. Se diagram på fig. 7.

Udover ændringer forårsaget af den højere forsyningsspænding er krystalfrekvenserne ændret for at komme til at passe på 70 cm. Desuden er TX-oscillatoren ændret, idet den oprindelige konstruktion på grund af kritisk print lay-out kunne gå i selvsving under optrimningen. Dette er fjernet ved at oge parasitstopperen i kollektoren fra 47 ohm til 120 ohm samt ved at anbringe en 1 nF kondensator under printet mellem Q11's basisben og stelben. Det har ikke været nødvendigt at ændre nogen spoler, hverken her eller på VCO'erne på grund af de lidt ændrede frekvenser, idet der overalt er rigeligt tuningsområde.

Opjustering.

Denne er beskrevet i OZ august 1975, og der er ingen kritiske punkter. Den eneste justering på digitalprintet er frekvensen på referenceoscillatoren på 5,6888 MHz, hvis man har monteret en trimmekondensator. Med en fast 33 pF kondensator kan man i værste fald få en frekvensfejl her på ca. 100 Hz.

Dette medfører en fejl på ca. 200 Hz på udgangs-frekvensen på 70 cm, og det skulle man vel nok kunne leve med.

Som nævnt kører delerne i området 400 til 640 gange. Ved at lægge ben 10 på IC4 høj og ben 9 lav bliver de 400 fast programmeret ind, og vi behøver kun at programmere 000 til 240 externt, hvilket giver os den enkleste programmering. At dette ikke er gjort permanent på printet skyldes udelukkende ønsket om at have en flexibel enhed, der måske senere kan bruges til andre formål.

Syntesestøj.

Dette udtryk dækker den susen, syden, kogen eller rumlen, der af og til høres fra syntesestyrede sendere. Selv om vi normalt tænker på det som horbar støj, breder den sig ud til begge sider fra bærebølgen og kan nå langt ud over nabo-kanalerne.

Det er nu ikke kun »synteser«, der støjer. Alle oscillatorer har et støjspektrum omkring oscillatorfrekvensen, men da størrelsen af støjen er omvendt proportional med kredsens belastede Q, er det som regel ikke noget problem med krystaloscillatorer. Der er altså ikke noget, man kan gøre for at fjerne syntesestøj, man kan kun dæmpe den mere eller mindre.

Støjen fra denne syntesegenerator kan opdeles i tre grupper: VCO'ens egenstøj, støjmodulation gennem styreledninger, forsyningsledninger o.s.v., samt støjforøgelsen gennem frekvensmultiplikation.

VCO'ens egenstøj kan forbedres ved at øge kredsens belastede Q, men i stedet for at anvende store solvspoler har jeg opnået gode resultater ved at få oscillatoren til at svinge blodere. TX-VCO'en, som gav de største problemer, har fået source-

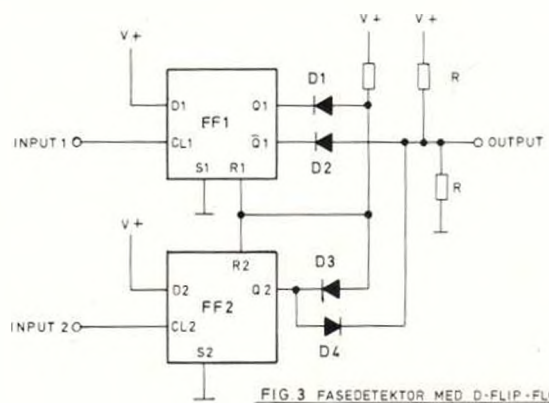
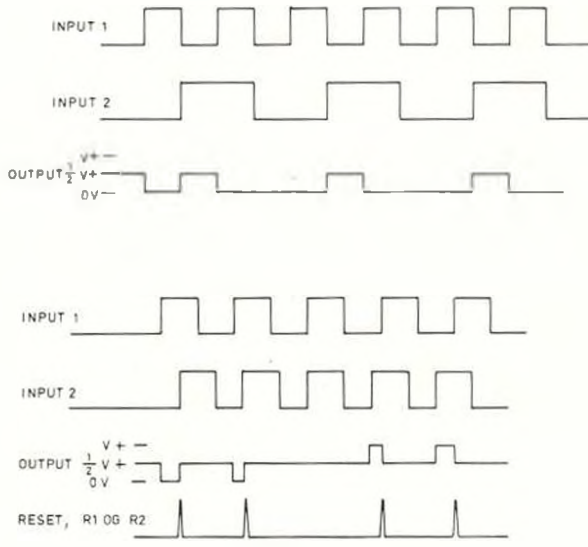
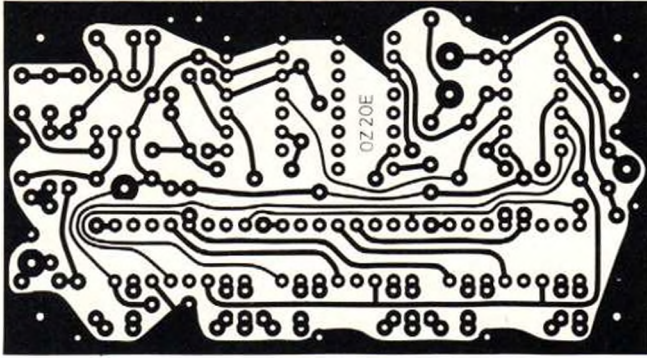


FIG 3 FASEDETEKTOR MED D-FLIP-FLOPS



modstanden ændret fra 470 ohm i det oprindelige design til 2,7 ohm, hvilket resulterer i ca. 6 dB mindre støj.

Støjmodulation gennem forsyningsledningerne kan reduceres til at ligge langt under VCO'ens egenstøj ved at anvende velregulerede spændinger med gode afkoblinger. Jeg benytter selv en lille 8 V regulator-IC, som i forbindelse med de indbyggede afkoblinger på VCO-printet giver en god forsyning. Støj kan også komme gennem styrespændingsledningen og direkte frekvensmoduler VCO'en. Af denne grund bør IC'en i loop-filtret være en rimeligt støjsvag type. Iøvrigt kan man let afprøve, om der kommer støj på styreledningen ved at erstatte med spændingen fra et batteri gennem et potmeter og så lytte syntesesignalet.

og så lytte på syntesesignalet.

Støjforøgelse gennem frekvensmultiplikation er det mest generende ved denne konstruktion, fordi der ikke findes midler til at fjerne den. Det er en »naturlov«, der siger, at ved en frekvensdobling øges støjen med 6 dB og ved en tripling med omkring 10 dB. Da CQM 660 er baseret på 12 MHz

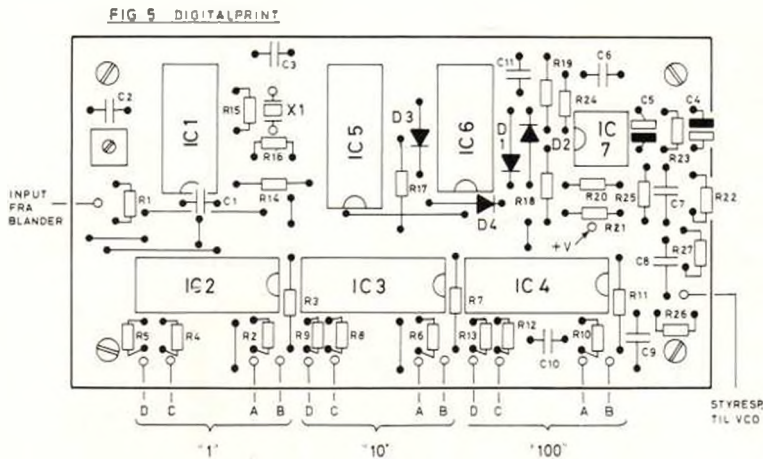
krystaller i senderen, skal denne altså multipliceres 36 gange, inden vi er på 70 cm. Dette betyder at støjen fra TX-VCO'en på 12 MHz bliver 31 dB kraftigere på 432 MHz, og heri ligger problemet ved at anvende syntesegeneratorer sammen med lange multiplikationskæder. Løsningen er selvfølgelig at lade VCO'en køre direkte på udgangsfrekvensen - men det går bare ikke med en »600'er«, hvor fasemodulationen foregår på 12 MHz.

I praksis bliver resultatet brugbart. Jeg har målt et S/N-forhold på 30 dB på min sender, svarende til en restmodulation på ca. 150 Hz forårsaget af syntese-støjen. Dette kan høres af lokal-stationer, men så snart der er tale om lidt længere forbindelser, eller hvis én af parterne er mobil, så drukner det i al anden støj.

Tak.

Til slut en tak til OZ8RW for hjælp med ændringer af VCO- og blanderenheden samt til OZ2DL og OZ1ANZ for gode ideer. - Jeg kan iøvrigt levere ætsede, men uborede print for 15 kr.

På genhør på 70.



MODIFICERET VCO ENHED

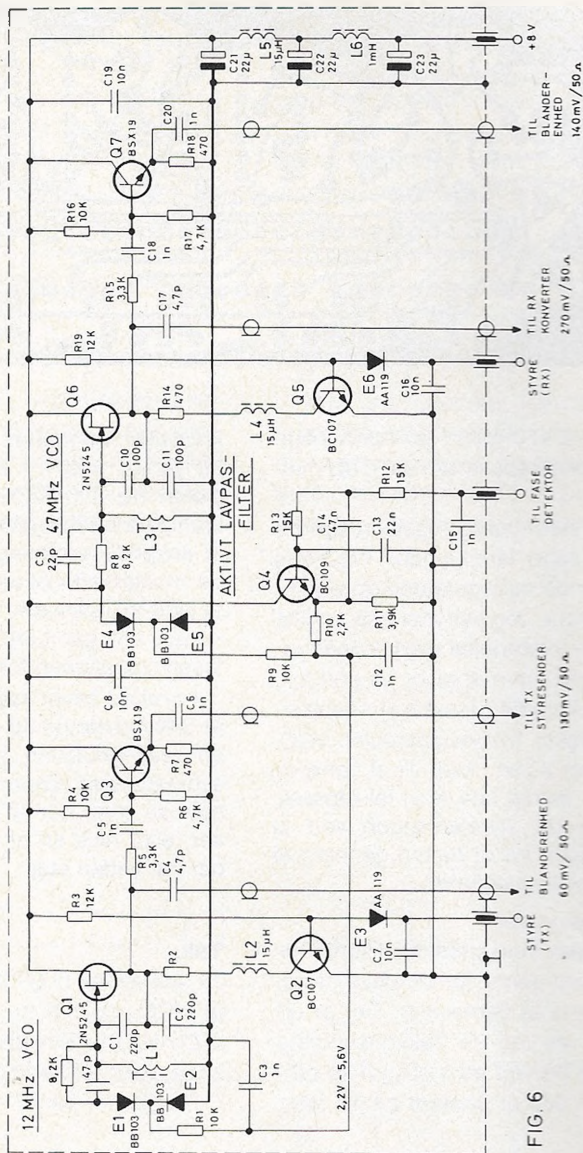


FIG 6

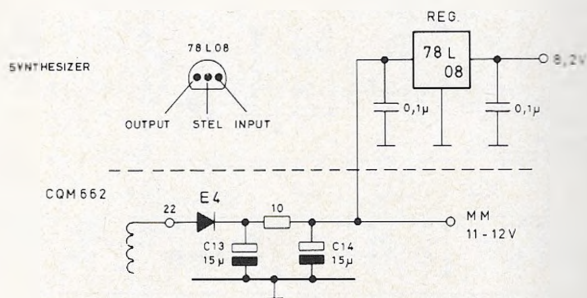


FIG 8 STRØMFORSYNING

MODIFICERET BLANDER ENHED

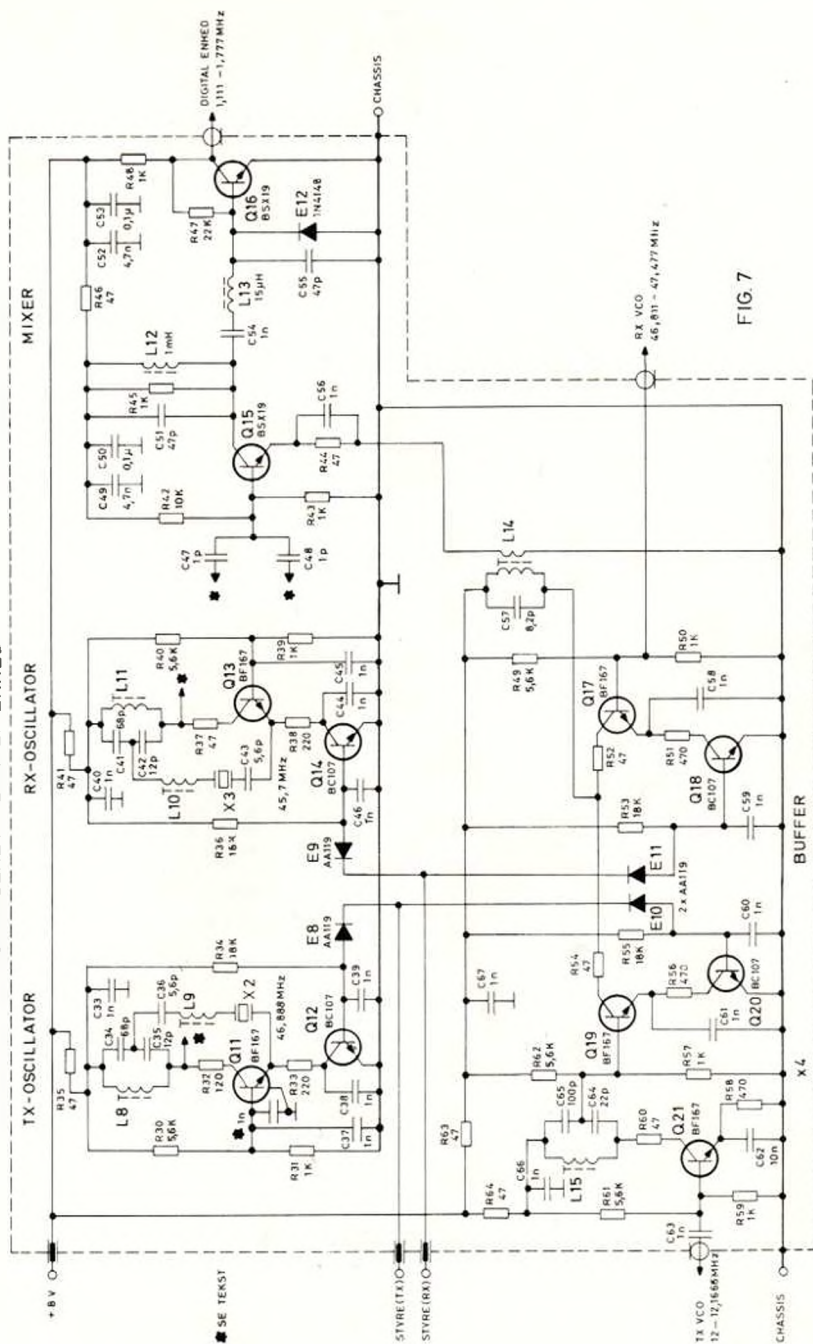


FIG. 7

UD-129



Polar pattern: Uni-directional Cardioid
 Impedance: 50K and 600 ohms
 Frequency response: 10 - 12.000 hz
 Sensitivity: High - 54db/Low - 73db
 at 1.000 hz
 Cable: 6m with Phone plug
 Dimensions: 49mm (Dia x 170mm (Long)
 Accessory: Microphone holder
 Net weight: 210 gram

NYHED

UD - 129.....	195,-
MH - 618.....	46,-
MH - 600.....	17,-

I ALT	258,-
Samlet pris	225,-



MH-618
120 x 100h



MH-600
22 x 24 z



Se også de øvrige stationer fra YAESU hos os . . .

Pris: 1498,-

FT 202 R HÅNDTRANSCEIVER
 6 kanaler
 3 monteret 145.500 - 145.525 - 145.550
 Følsomhed 0,32 µV ved 20 dB
 Tilslutning for udv. antenne og mikrofon
 Toneopkald 1750 Hz er indbygget
 Gummi-ant. samt taske medfølger!

Cubical-Quad antenner

4 element 11 dB.....	kr. 235,-
2 element 8 dB.....	kr. 201,-



FT 480 R

med scanner over hele 2 meter området. - 4 memory frekvenser.
Kr. 3.435,-

Nye åbningstider pr. 1. dec. 1980

Mandag-Torsdag 15.30 - 17.30
 Fredag 15.30 - 18.00
 Lordag efter aftale.

Aflæg os et besøg, før du handler, det betaler sig.

OZ1BGL, Bruno.



CRF/175
COMMUNICATION

Aktieselskab - postboks 112 - 2770 Kastrup

FORRETNING:
AMAGERBROGADE 255
2300 S - TLF. 01-52 43 43

det er kun 150 meter fra Sundbyvesterplads.

Om hvordan man bliver / (storm) P i en fart

Af OZ1CSI, Eigil Hansen, Sigtemøllevej 22, 3720 Åkirkeby.

»CQ«. CQ. CQ 2 meter aktivitets test – her kalder OZ4HAM, skifter og lytter. Ja, sådan har det lydt i en uendelighed, men det blev ikke rigtigt til det ønskede antal kontakter. Hvad gør man så? De fleste der ikke vil lade sig nøje med resultatet fra deres hjemme-QTH, finder sig så en /A-QTH – hvad der også er udmærket. Der er bare i mange tilfælde et problem med opsætning af antenner, og det er heller ikke sikkert, at man kan lave noget stationært på »ønske-QTH'en«. Så her er måske en ide.

Efter at have prøvet forskellige opstillinger (bl.a. en januar-test i snestorm, på næsten åben mark, med antennen bundet fast til div. træer og vejsten!), fandt vi ud af at bruge bilen til antenne-»anker«. Vi brugte jo alligevel bilen til transport af antenner, mast m.m.

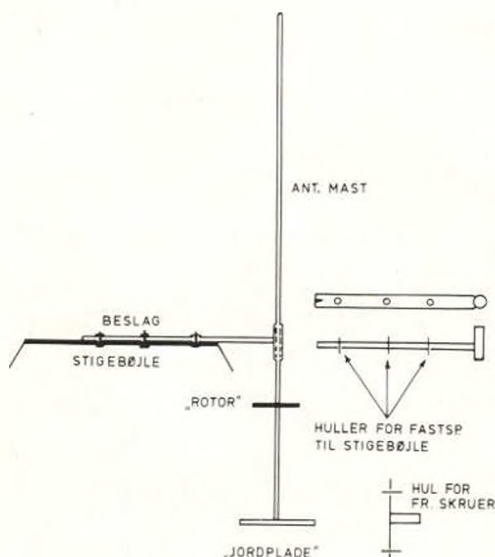
For at have antenne m.m. på taget af bilen brugte vi et par stigebojler, så hvad var mere naturligt end at bruge en af disse som udgangspunkt. Til fastspænding på bojlen blev der fremstillet et beslag, bestående af et stykke fladjern, hvorpå der blev svejset et stykke rør (i vores opstilling 5/4" vandror). Det var så meningen, at antennemasten skulle stikkes igennem dette rør,

og således stå ved siden af bilen. Det gik for den sags skyld også meget godt – der var bare den ulempe, at masten ikke stod på jorden. Vi fremstillede så en »jordplade« af noget spanplade, hvori vi fastgjorde et stykke rør, der passede ind i masten. Det kneb stadig med at få masten til at stå fast. Så blev der boret 4 huller i »jordpladen«, hvori vi slog franske skruer ned i jorden – så stod den fast. Nu manglede vi bare rotoren, der blev et lille stykke 1/2" rør spændt på tværs af masten med et gammelt antennebeslag.

Du har nu alle tiders mulighed for at finde en god QTH – der skal bare være plads til din bil. En anden fordel er, at det kun tager ca. 15-20 min. at sætte op og tage ned. En anden ting er, at hvis du vælger at sidde i bilen, kan du bare rulle vinduet ned, så er rotoren betjeningsklar.

Der er ikke sat nogen mål på, det må den enkelte afpasse efter behov og bilens størrelse. Vi kan sige, at vi i øjeblikket korer med ca. 7 m hjemmelavet teleskopmast, 2 x 10 elementer og en lille Autobianci som »anker«. Spændingskilden står ligeledes frit for, generator, batteri eller...

Pa genhor /P.



LAVPASFILTER TIL VHF-SENDER

af OZ8CY, Chr. M. Verholt, Tranbjerg Hovedgade 68, 8310 Tranbjerg J.

Der har gennem tiderne været en del 2-meter PA-trins konstruktioner fremme, men der har altid manglet et ikke uvæsentlig tilbehør, nemlig lavpas-filteret.

Grunden har ud over de tekniske været at de harmoniske, der kom ud af en 2-meter sender kun generede amatørerne selv, og den tidligere ringe brug af 70 cm båndet betød at problemet var ringe. Nu er aktiviteten på 70 cm steget stærkt, og de første gener fra urene 2 m-sendere har meldt sig.

Det her beskrevne filter dæmper fra ca. 180 MHz og opefter til ca. 1200 MHz. 3 dB punkt på 184 MHz. Det betyder at 2.-3.-4.-5.-6. og 7. harmoniske effektivt bliver sorteret fra, altså ca. 70 dB eller ca. 3000 gange.

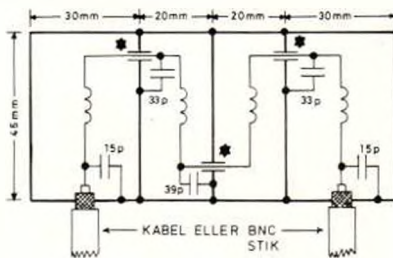
Konstruktioner af filtre har altid indeholdt nogle kedelige elementer såsom krav til lavt indsættelsestab og et vist mål af mekanisk snilde. Jeg har her forsøgt at holde begge dele på et minimum.

Indsættelsestab, der egentlig er et udtryk for filterets impedansforhold, er mindre end 0,6 dB (fig. 2). Det vil i praksis sige at man med 12 watt ind i filteret får mindst 10,3 watt ud igen, eller med andre ord, et tab på under 1/10 S-grad!! Dette er målt på et filter, hvor spolerne er viklet direkte efter opskriften og ukritisk loddet i.

SPOLEDATA: 4½ vindinger om et 5 mm bor.
 Afstand mellem vindinger: 2,0 mm.
 Tråd: 1 mm forsolvet kobbertråd. F.eks. inderleder fra 75 ohms forsolvet TV-kabel.

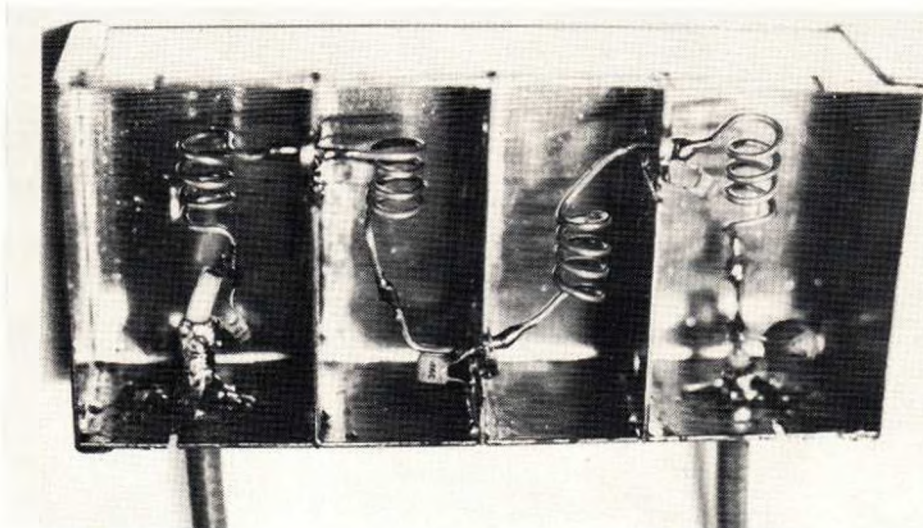
Kondensatorer: Philips pladekeramiske 500 volt.
 Kasse: Teko type 373. De tre skillerum **skal** monteres som vist.

Start med at montere skillerum. lod alle samlinger, monter glasgennemføringerne, monter input/output ledningerne (stik), monter spolerne som vist. Bemærk at spolens tilledninger skal nå til enten glasgennemføringen eller ind/udgang. Til slut monteres kondensatorerne.



*: Glasgennemføringer. Kan f.eks. skaffes ved at udlodde glasenderne fra 3 stk. 150 μ F 15 volt metal-bæger tantal-kondensatorer.

Kontrolmåling foretages sådan:
 Ud over en sender kræves et standbolgemeter og en dummy load.



OZ8CY - Lavpasfilter

Vswr skal være bedre end 1:1,2 indenfor 144-146 MHz.

Da filteret er symmetrisk opbygget har det samme data uanset hvilken vej man sender signalet igennem, prøv selv!

Måling af indsættelsestab:

Der skal bruges en sender, et kalibreret wattmeter og en dummy load.



Først måles effekten tilført filteret med wattmeteret indskudt på plads 1, og dernæst med wattmeteret på plads 2.

Indsættelsestabet bliver: $(\log \frac{W_{\text{ind}}}{W_{\text{ud}}}) \times 10 = \text{dB tab}$.

Resultatet på de filtre der er lavet efter opskriften her, ligger mellem 0,2 og 0,6 dB.

Filteret kan 100% sikkert klare 25 watt input. Kommer man væsentligt derover kan der under uheldige omstændigheder ske overslag i kondensatorerne. Jeg har prøvet med 100 watt uden at der skete skade.

De endelige data på det filter du bygger vil afhænge af hvor nøjagtig du kopierer min opskrift, hvilket vel er noget der gælder for alle byggesæt.

Med håbet om et mindre harmonisk HF miljø!!

Tekst til forsidebilleder:

Fig 1: Lodret akse: 10 dB pr. tern. Vandret akse: 100 MHz pr. tern

Fig 2: Lodret akse: 1 dB pr. tern. Vandret akse: 100 MHz pr. tern. Øverste "bølgenie" er målegeneratorens niveau. Den korte bølge er niveauet gennem filteret, og altså 0,6 dB lavere.

STATUSALG!

Ubrugte komponenter: Trafos, TTL, CMOS, transistors, dioder, zenerdioder, elektrolytter, modstande m.m. realiseres. **Virkeligt godt tilbud.**

Mixpakker á 150 kr. (excl. moms og porto). Skriv efter detaljeret liste.



J.C. electronics Aps.

BOX 49, 2980 Kokkedal

Detaljer fra min Quad

Af OZ2KI, Gunnar Würtz, Holmegårdevej 2, Serup, 8632 Lemming

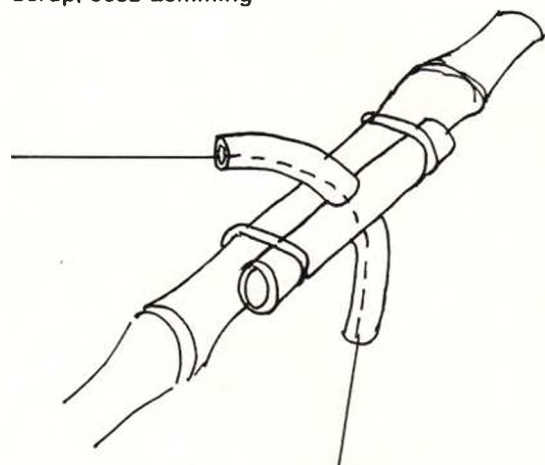


Fig 1 Isolatorerne er opspændt på bambusstængerne med plastbindere. Antennetråden kan lobe indeni det tynde plastør

Dette er ikke nogen egentlig konstruktionsbeskrivelse, sådanne kan findes i masser af tidsskrifter. Ideen er at give nogle tips til dem, som kunne tænke sig at bygge sådan et monster.

Mange Quad-ejere klager over at antennen ikke kan klare storm og isslag. Årsagen er gerne nogle ret elementære ting, som der ikke tages højde for. Mit krav var på forhånd at antennen skulle blive hængende intakt hele tiden uden at behøve utidige reparationer.

De materialer jeg valgte er nogle som altid kan fås og samtidig ligger på et meget lavt prisniveau (ca. 150 kr.).

Bommen består af et 1½ tomme letvægtsrør, og krydsene er opbygget på korte stykker rør, som passer udenpå bomrøret. Herpå er svejset 30 cm lange letvægts vinkeljern. Hvert kryds er fastgjort til bommen med 2 stk. 6 mm bolte gennem gevind i begge rør.

Stræberne består af pæne, lige bambusstænger, som er lakeret nogle gange med epoxy-lak. De er

befæstiget til vinkeljernene med 2 rustfri slangebånd pr. stræber efter bevikling med tape.

So far so good. Nu kommer vi til det kritiske punkt, nemlig isolatorer og trådvalg. Det afgørende er at tråden ikke bliver for svær og stiv, og at looptråden kan bevæge sig frit gennem isolatoren.

Jeg valgte en 2 mm mellembled transformertåd som er utrolig stærk og har en sejt plasticlak, som ikke springer af med tiden. Sidstnævnte er ikke uden betydning for antennen's gain på længere sigt, for når først korrosionen er startet på antenne-tråden, mister den hurtigt evnen som god HF-leder. Jo højere frekvens, jo større tab, prøv blot på 28 MHz!

Isolatorerne er home brew. De består af et ca. 80 mm langt 5/8 tomme plastrør (elektrikerrør). Midtpå røret bores et 9 mm tværhul, heri presses en stump plastrør - affald fra PVIK 1 x 2,5 mm kabel som man

fisker op af installatørens affaldskasse. Lad 3 cm stikke ud på hver side.

I hver ende af 5/8"-røret saves et lille hak, netop så bredt at man kan få en 200 mm plastbinder ned. Herefter kan plastrøret heftes til bambusstagen med 2 bindere pr. rør. Isolatorerne sidder fremragende på denne måde og gør, at det er nemt at få loop'en kvadratisk.

De drevne elementers fødepunkter ender i en forgreningsdåse for hver loop. Den er billig og tæt og der er god plads indvendig. Looptråden er simpelthen ført igennem dåsen, og gammaroden ender i dåsen, således at man har et vandtæt hus til gammakondensatoren.

Fødepunkterne (et pr. bånd) samt de øvrige elementers stubbe holdes oppe af et 5/8" plastrør fastgjort til bommen. Så hænger det hele stabilt - var der nogen der sagde elektriker?

**JBC[®] Professionelle
LODDEKOLBER**

D-mærkede



15W - 30W - 65W
MEGET EXTRA TILBEHØR
Forhandles af forende elektronikforhandlere

HERBERT PETERSEN K/S
02 - 81 29 81 anviser nærmeste forhandler.

TELEGRAFI

2. del: Hastighedsbestemmelse

Af OZBSW, Steen Wichmand, Peder Hvittfeldtsstr. 3, 1173 København K.

Morsekodens mindste enhed er en prik eller et intrategnmellemlum. En prik er en kodeenhed (enhedselement), og har som sådan ikke noget med tiden at gøre.

Ved hastighedsbestemmelse kunne man tælle antallet af prikker pr. sekund, men det er svært når der benyttes en almindelig morsesnøgle. I daglig praksis har man også større glæde af at kende antallet af bogstaver der sendes pr. minut.

Hastigheden ses derfor oftest målt i ord pr. minut eller tegn pr. minut.

Nu har tegnene meget forskellige længde, og derfor kan man få et højt forskelligt resultat hvis man tager tilfældig tekst og tæller antallet af de tegn der kan afsendes inden for et minut (når antallet af prikker pr. minut er det samme for de forskellige slags tekst). Et nul er således 19 gange så langt som et E.

Man har derfor undersøgt hvordan et gennemsnitligt engelsk ord var beskaffent, og fandt ud af at det dels

bestod af fem bogstaver, og dels indeholdt ca. 31 kodeenheder.

Ordet PARIS opfylder begge betingelser.

Når hastigheden skal bestemmes i ord/min. eller tegn/min. sender man derfor PARIS PARIS . . . i ét minut og tæller antallet af afsendte ord eller antallet af afsendte bogstaver. Forholdet mellem ord/min. og tegn/min. er 1:5, d.v.s. når hastigheden er 100 tegn/min., er den 20 ord/min., ved 60 tegn/min. sendes PARIS 12 gange (12 ord/min. o.s.v.).

Hastighedsbestemmelse ved EI-bug

Benytter man el-bug, kan hastigheden bestemmes på anden vis. Man holder enten paddlen til højre i eet minut og tæller antallet af afgivne prikker, - eller i den modsatte side, i eet minut antallet af streger.

Ligesom før hvor normalordet PARIS blev benyttet, er forudsætningen for at hastighedsmålingen holder, at man

overholder prik-streg-ordmellemsforholdet 1:3:7 i den fortsatte sending.

Prik/min.

Hvis man tæller antallet af prikker pr. minut bliver formlen for beregning af hastigheden således:

$$\text{Speed (tegn/min.)} = \frac{\text{prikker pr. min.}}{5}$$

Tæller man f.eks. 300 prikker i et minut, er hastigheden

$$\frac{300}{5} = 60 \text{ tegn/min.}$$

I praksis vil man nok nøjes med at tælle prikkerne i 15 sekunder og gange dette antal med 4 inden divisionen med 5.

Endnu bedre er det at bygge en elektronisk tæller, og lade denne tælle prikantallet i ét minut. En sådan tæller har ikke været vist i OZ, men måske det kommer?

Streg/min.

Hvis man hellere vil tælle antallet af streger pr. minut, bliver formlen:

$$\text{Speed (tegn/min.)} = 0,4 \times \text{streger pr. min.}$$

Hvis man eksempelvis tæller 150 streger i ét minut, betyder det at hastigheden er 60 tegn/min.

Prikker pr. sekund ved EI-bug

Når man skal beregne hvor mange prikker/sek. der afgives ved en given hastighed, er formlen:

$$\text{Prik/sek.} = \frac{\text{Speed (tegn/min.)}}{12}$$

Hvis eksempelvis hastigheden er 120 tegn/min. bliver der afgivet 10 prikker pr. sekund.

Som et kuriosum kan nævnes at Mr. Ted McElroy, ifølge Guinness rekordbog, ved en konkurrence i USA i 1939 modtog telegrafi ved ca. 376 tegn/min. På ét sekund blev der altså sendt PARIS ca. en og enkvart gang, modsvarende 31 prikker pr. sekund, - en imponerende præstation.

Varighedsbestemmelse

Når man skal beregne hvor længe en prik varer ved en bestemt hastighed i tegn/min., benyttes formlen:

$$\text{Varigheden af én prik} = \frac{6}{N} \text{ sek.}$$

hvor N er hastigheden i tegn pr. minut.

Således vil en prik, ved en hastighed på 100 tegn/min., vare 0,06 sek.

Oversigt:					
Hastighed					
tegn/min.	ord/min.	prik/sek.	prik/min.	streg/min	Varighed af prik
10	2	0,83	50	25	0,6 sek.
40	8	3,33	200	100	0,15 sek.
60	12	5	300	150	0,1 sek.
100	20	8,33	500	250	0,06 sek.
120	24	10	600	300	0,05 sek.
150	30	12,5	750	375	0,04 sek.
200	40	16,67	1000	500	0,03 sek.

DEBAT

CQ FIRAC - CQ FIRAC

Sådan lød det i week-enden den 8./9. november, og nogle blev måske skuffede, når de kaldte ind, og blev afvist, når de ikke var FIRAC medlem, og sådan lyder det hver søndag formiddag på 20 meter (14 340 mhz).

Nogle vil nok spørge hvad pokker er det??? FIRAC (Federation Internationale des Radio Amateurs C heminots) er en kreds af radioamatører, der alle har det til fælles at de også er ansat ved en jernbane. Her i efteråret 1980 var der 1230 medlemmer fordelt på 19 nationer, og der kommer stadig nye til. FIRAC's formål er ikke som vort eget EDR, men udelukkende for forståelse og udbredelse af venskab inden for jernbanerne, landene imellem, og vort motto lyder da også: Friendship without any frontiers.

Dette mærkede jeg selv, da jeg som forholdsvis nyt medlem, var med til den 19. kongres i Loctudy (qra xh20h) i Frankrig, i perioden 18.-22. september 1980, og i modsætning til så meget andet så E yl-xyz og qrp altid velkomne her, og det er noget der skaber forståelse for vores hobby, der jo ellers er lukket land, for ikke indviende, og måske kan det give en ekstra bevilling, hi hi.

Xyl og undertegnede drog så mod Frankrig den 15.9.80 med toget (hvad ellers) afg. fra København kl. 16.55. Næste morgen kl. 9.30 var vi så i Paris, hvor vi havde 2 dage, men de forsløg ligesom en dråbe i Atlanterhavet, men da vi stod oppe i Eiffeltårnet (300 m) og så på alle de dejlige antenner, og så at retningen mod København var angivet (1035 km) faldt tanken, mon der er mulighed for 2 meter DX??? Fra Paris gik turen igen med tog til Quimper og allerede her i toget, mødte vi de første radioamatører og snakken gik lystig, medens vi kørte gennem det konne Bregtagne. I Loctudy blev hver familie indkvarteret i hver sin bungalow og samværet blev holdt på slottet Le Dourdy.

Selve kongressen, der bestod af 109 om. 79yl-xyz og 8qrp, heraf fra OZ: OZ3VJ+xyz, OZ5ZU, OZ8HT+xyz, OZ9PB, OZ9FM+xyz+qrp, OZ1CJM, 1CJM+xyz, forløb roligt og der blev udvekslet mange Qsl kort, så der har været stor aktivitet i det år der er gået. På kongressen blev sidste års vinder af FIRAC contesten hyldet. Medens moderne blev holdt, var der arrangeret udflugter for familien, hvilket der også var på kongressens sidste dag, men da

for alle deltagere, vi blev da kørt rundt i busser, i det konge Bregtagne, en pragtfuld tur.

Måltiderne var et kapitel for sig, man mærkede tydeligt, at vi var kommet til en fiske-egn: Fiskesuppe, osters, muslinger, langustiner og rejer for blot at nævne nogle af retterne, og ikke at forglemme ost, det var en kulinarisk oplevelse af de store, der tydeligt kunne ses på vægten, da vi kom hjem.

På kongressens sidste modedag blev det så bekendtgjort, at den 20. kongres vil foregå i Wien, så xyl er begyndt at lære Wienervals, puha sikke et slæv!!!

En skøn tid får en ende, men en ny dukker vel op, dejligt var det ihvertfald, og mange nye bekendtskaber blev gjort, se, sådan kan det at være radioamatør også være - en fornøjelse for HELE familien.

Vy 73 de OZ 1 CJM
Jorgen

NB.

Det bør lige for hælhedens skyld nævnes at presidenten for FIRAC er OZ 9 FM, hvortil henvendelse kan rettes, hvis man ønsker at blive optaget, -men husk kun jernbane-folk.



Mr. President OZ 9 FM Frede (t.v.) og G4GNQ Geoffrye får sig en hygge sludder, imellem dem ses LX 1 LE Emile - XYL



Et lille udflugt af kongresdeltagerne, der stod næsten lige så mange og fotograferede yderst til venstre ses OZ 1 CJM og toran OZ 5 ZU.

Jeg sætter stor pris på dit hus!



OZ4BH, Bent

Skandinavisk - NIDE
Byrlund 
(02) 94 12 13

Se annonce OZ april 1980,
side 207



F 9 AP. Andre. Formand for den franske gruppe.

Mr. Henry. General President UAICF.

Bertil. Representant for Fisaic.

OZ 9 FM Frede Nielsen, President FIRAC

Talk.

Talk.

Redaktionen bemærker:

Når vi bringer denne artikel om FIRAC er det af hensyn til orientering om foreningen, men også en advarsel mod at stifte flere eksklusive sammenslutninger. Det er da i orden, at nogle interessegrupper går sammen privat for at hygge sig og udveksle erfaringer, men når man anvender de internationale amatørband mener jeg, at man må være forpligtet til at føre QSO med de stationer der kalder ind uanset om disse er medlem af sammenslutningen eller ej.

Husk at vore amatørband er vore fordi de skal anvendes til eksperimenter og ikke til hyggensgladderidstidsfordiv.

OZ6PN

Fra brugthylden.....

Drake TR 7 transceiver, PS-7 power supply, RV-7 remote VFO, MN 2700 antenneafstemningsled. Modtager 1-30 MHz incl. 3 ekstra filtre og noise blanker. Har kun kørt 500 QSO'er som demomodel. Listepriis ÷ 30%.

Atlas R-110 modtager 80-10 m, demo.....kr. 2000,-
Atlas R-110S modtager m/cw filter og RIT, demo.....kr. 2685,-
Barlow-Wadley og kortbølgemodtager til batterier og lysnetkr. 1450,-
Europa-B 10/2 m transverterkr. 900,-
Micro Wave 10 m/70 cm transverter.....kr. 1200,-



ELECTRONIC

Bogfinkevej 7, Kraghave,
4800 Nyk. F., (03) 83 91 70
Gerne atten

TEKNISK BREVKASSE ?

Problemer med walkie-talkie ejere

Jeg har et problem med en ejer af en WT som ligger ca. 100 m fra min QTH idet mit 10 m signal (28,5 MHz) går ind i denne WT. Jeg har ingen BCI eller TVI hos naboerne, hvorfor jeg spørger hvilke forpligtelser man har i denne forbindelse - der er mange 27 MHz WT-ejere i min by, og jeg kan ikke finde noget om netop dette problem?

Ja det spørgsmål måtte vel dukke op for eller senere. Ved nøje granskning af »Bestemmelser om amatør-radiostationer«, 1. november 1980, udgivet af P&T ser man side 6, kap. 2 paragraf 7 stk. 6: **Stationernes benyttelse må ikke give anledning til forstyrrelser af andre lovligt bestående radiotjenester, herunder modtagning af radiofoni og fjernsyn.**

Da brug af Walkie-talkier (privatradio) på de dertil anviste kanaler omkring 27 MHz med typegodkendte apparater uden (ulovlige) indgreb må betragtes som en lovligt bestående radiotjeneste, er det helt klart, at du ikke må forstyrre sådanne ifølge vore licensbestemmelser!

Blader vi nu videre i »Bestemmelser etc.« til side 15 afsnit 3. **Forstyrrelser**, kan vi læse, at andre lovligt bestående radiotjenester generelt er beskyttet ved at amatørstationens »oversvingninger og andre utilsigtede svingninger skal være dæmpet effektivt«.

Særligt gælder herudover, at **danske radiofoni- og TV-udsendelser** nyder speciel beskyttelse mod forstyrrelser, uanset hvordan forstyrrelserne opstår. Det vil i realiteten sige at du her er helt uden rettigheder! Lidt bedre tegner det sig mht. de udenlandske radiofoni- og TV-stationer, du evt. forstyrrer, her ser man på om det forstyrrede modtageranlæg er nogenlunde forsvarligt i teknisk henseende. Din sender skal dog være helt »ren« for at du her klarer frisag.

Det er vel unødvendigt at nævne den famose passus om at høj-fidelitets-anlæggene også nyder den P&T'ske beskyttelse selv for

de mest tåbelige konstruktioners vedkommende (i RFI-mæssig henseende).

Så står der ikke mere i »Bestemmelserne« om sagen. De professionelle anlæg (fx mobile VHF-radiotelefoner) skal, for overhovedet at måtte sælges, opfylde så barske krav mht. selektivitet overfor uønskede signaler, at amatørsenderen yderst sjældent vil give anledning til forstyrrelser. Med 27 MHz-walkierne er det en helt anden sag.

Enhver kan jo også sige sig selv, at man ikke kan forlange alverden for 287 kr. parret - eller hvad de nu koster.

Sådan en walkie er simpelthen skandaløst dårligt konstrueret i henseende til selektivitet, men det er desværre en af forudsætningerne for en lav pris.

Og så må du - principielt - alligevel ikke forstyrre!

Nuvel, vi vender tilbage til dit brev. Uanset bestemmelser og regulativer er det egentlige problem: Er det din sender, der er noget galt med, eller er det den forstyrrede modtager? Når du ikke har BCI eller TVI, må man næsten sikkert kunne høre din TX, og så er problemet: Vil du fortælle WT-ejeren, at det er hans mogsomme, der er for dårlig (det bliver du ikke mere populær af)? Eller vil du bare sige til ham, at han kan klage til P&T (III) (01) 54 47 96 lokal 229 eller 230), hvorefter radioinspektionsafdelingen kommer og undersøger, om det er din TX eller hans WT der er noget galt med? Jeg vil egentlig anbefale det sidste, om ikke af anden grund så for at få gang i sagerne.

For mig at se kan der ikke være tvivl om, at hvis din TX er fri for oversvingninger eller andre utilsigtede svingninger samt indrettet og benyttet forskriftsmæssigt, har du ingen forpligtelse overfor WT-ejerne til at fjerne forstyrrelserne.

En helt anden sag er så, om du kan holde dig en horde vrede WT'ere fra livet - vi vil vel også helst leve i fred med vore naboer. Du vil derfor sikkert - som den teknisk kyndige og hjælpsomme amatør du er - forære manden en bolgefælde afstemt til 28,5 MHz til at sætte ind i hans WT-antenne.

7AQ

LITTERATUR NYT



FETs und VMOS

Sigfried Wirsum har skrevet denne bog om FETs og VMOS, og det er en opgave, han er sluppet helt godt fra, da bogen er skrevet, så alle har mulighed for at få et godt indblik i fieleffekttransistorernes virkemåde og korrekte anvendelse. Der er et godt samspil mellem teori og eksempler på praktiske anvendelser, som omfatter så forskellige teknikker som lavfrekvensforstærkere, operationsforstærkere, digitalteknik, generatorer, måleteknik og højfrekvensteknik. At forfatteren har en vis forkærlighed for fieleffekttransistorernes anvendelse indenfor lavfrekvensteknikken, viser sig ved at dette emne bliver behandlet særdeles grundigt. Denne forkærlighed gør, at andre emner, som for eksempel højfrekvensteknikken bliver behandlet mere overfladisk, og derfor er der ikke mange kredsløb, radioamatøren uden videre kan anvende på stationen. Men ud fra de oplysninger, der er givet i bogen, vil det ikke volde meget besvær at konstruere egne kredsløb. Dog vil jeg påpege en mangel. Der savnes fuldstændig anvendelige oplysninger om brugen af VMOS transistorer i HF- og VHF senderudgangstrin. Forhåbentlig bliver der rådet bod på dette ved en senere lejlighed.

Jeg vil opsummere bedømmelsen af bogen FETs und VMOS således: Det er en bog, som giver viden og inspiration til sine læsere, og er på trods af sine mangler en god, velskrevet bog.

FETs und VMOS af Siegfried Wirsum, 192 sider med 152 illustrationer og indbundet i stift lærredspræget bind.

Udgivet af Franzis Verlag, Pris DM 30,-
ISBN 3-7723-6741-0

OZ6GH

The Radio Amateur's Handbook 1981

Udgivet af The American Radio Relay League (ARRL), USA.

Så er den her igen i ny udgave, den gode, gamle og stadig unge radio-bibel for både professionelle og amatører. Som sædvanlig er flere afsnit omarbejdet og konstruktioner udskiftet og moderniseret. Det meste af stoffet er noget, der har været bragt som artikler i ARRL's medlemsblad QST indenfor det sidste år eller to, således at værket på udmærket måde afspejler teknikens stand på

Nu er der NYT på lager:

1981 Radio Amateur Handbook	119,75
Solgt indb.	167,50
1981 Radio Amateur Call Book, USA	169,75
1981 Radio Amateur Call Book, øvrige verden	159,75
1981 Amateur Radio Technique - se OZ Jan	111,85
1981 World Radio & TV Handbook	108,00
1981 Solberg Anvendt Elektronik	
indb. i to bind - 1000 sider	148,00
1980 Boman Video Genoptageren	58,50
1980 Drøjer Byg måleinstr. m. integr. kredse	49,00

Ekstra TILBUD i febr.
Radio Communication Handbook
Bind 1 og 2, begge indt. i alt 335,00

Forbehold overfor prisændringer.

Incl. moms og porto! over kr. 400,00 - men danske bøger og World Radio TV Handbook sendes porto! ved forudbetaling.



a/s Ahrent Flensburg (OZ1D)

St. Hansgade 9 - 4100 Ringsted.

Tlf. (03) 61 00 11 - Postgiro 5 40 59 39.

Stort lager af bøger fra ARRL - RSGB - Franzis -
Teknisk forlag - Clausen - etc.

kommunikationsområdet på et niveau, der både kan læses af ingeniører og amatører.

1981-udgaven er udvidet med 10 % til i alt 640 sider i internationalt magasin-format (lidt mindre end A4, meget passende til at tage fotokopier af). Trykket er udmærket på dejlig refleksfrit papir, som dog ikke giver så gode reproduktioner af fotos.

Den »teoretiske« del først i bogen er nok mere håndbogs- end lærebogsstof, men man kan jo da også lære meget ved at læse håndbøger. Afsnittene der behandler emner indenfor praktisk talt samtlige de apparater og metoder, amatører benytter, er spækket med praktiske eksempler hvor man kan hente sig mangt et »godt diagram«. Herudover er der for hvert hovedemne som sendere, modtagere, antenner, strømforsyninger o.s.v. komplette konstruktionsbeskrivelser med fotos og printudlæg, ofte også med målsatte konstruktions tegninger. Det er klart at mange af de benyttede komponenter virker fremmedartede på os her i Europa, men dog ikke mere end at det er let at finde erstatninger af mere lokal herkomst. I øvrigt er det jo ikke så vanskeligt at skaffe ting hjem fra USA om fornodent, selvom det tager sin tid.

Det er svært at finde ret meget at kritisere ved håndbogen - ikke engang prisen! Den angives til \$ 12,50 hvortil kommer moms og andre omkostninger. I sluttet lærerdsbind er prisen \$ 18,00, og det var måske ikke helt dumt at vælge denne mere slidstærke indbinding, for det er et værk som ofte kommer ned fra boghylden og så skal holde til en årrækkes hårdt slid.

ARRL's »The Handbook« er naturligt tilbehør til enhver amatørstation, hvadenten interessen går mest på teknikken eller på det operatormæssige. Den professionelle tekniker, der beskæftiger sig med HF-teknik (der er intet om HI-FI!) kan også hente adskillig nyttig viden og inspiration her. Og der er vel ikke mange, der ikke læser engelsk i dag?

Bogen fås som sædvanlig hos Ahrent Flensborg i Ringsted, i hvis annoncer den nøjagtige udsalgspris kan ses.

7AQ

Mikrocomputer Hard - und Softwarepraxis

Dette er en bog, som specielt henvender sig til brugere af Z-80 mikroprocessoren. Den må siges, at være udmærket for de, som ønsker at sætte sig lidt ind i, hvorledes denne mikroprocessor skal anvendes i praksis, da bogen i 3 afsnit gennemgår hardware, software og programmering.

I det første afsnit, hardware, bliver læseren orienteret om Z-80'en, hukommelseskredsløbene, input-output portene og forskellige former for perifere enheder, som f.eks. CRT-controller, printer, kassetteinterface og A/D-D/A convertere. Afsnittet er rigt illustreret og læseren får en god, grundlæggende viden. Det andet afsnit er en naturlig følge af hardwaren og beskriver forskellige former for systemsoftware. Afsnittet er godt skrevet, og læseren stifter bekendtskab med monitorprogram, Editor, Assembler Basic-over-sætter, en universal disassembler og en softwaretracer i maskinsprog. Men der er også anden form for software, og det er de forskellige programmer, maskinen skal fodres med. Om dette fortæller tredje afsnit, som er ret kort, og derfor kun må betragtes som en orientering.

Bogen afslutter med en slags ordbog for de mest anvendte fagudtryk.

Selv om det er en udmærket bog, kan den dog næppe stå alene. Men sammen med anden litteratur om samme emne, er den en god hjælp, når et mikrocomputersystem med Z-80 skal op at stå.

Mikrocomputer Hard- und Softwarepraxis, af Wolf Dieter Klein. Udgivet af Franzis Verlag 220 sider, 125 illustrationer og 6 tabeller. Indbundet. Pris DM 38.- ISBN 3-7723-6811-5.

OZ6GH

Sidste frist for stof til OZ: den 20.



microcomputer også velegnet til amatørbrug

APPLE er købt i over 200.000 stk. og derfor er mange opgaver allerede programmeret. Med APPLE behøver du ikke at lege programmer medmindre du har lyst! Har du det, kan APPLE mange programmeringssprog, f.eks. BASIC, Assembler, Pascal, FORTRAN, COBOL m.fl. Du kan endda få et program som lærer dig programmering i BASIC.

Færdige programmer til radioamatøreres specielle behov:

- Logbog, contestlog, QSL-kort udskrives sorteret
- Satellitbaneberegning, også eliptiske
- Terminalprogrammer til sending/modtagning af CW, RTTY, ASCII og SSTV. Ved SSTV udnyttes APPLE's »High resolution graphic« som slow/fast scan converter.

Vil du gerne svinge loddekolben har APPLE en række »slots«, som du kan stikke dine egne printplader i. Færdige prints fås også, f.eks. PROM-brænder og kort med Z-80A CPU og CP/M operativsystem.

Til APPLE medfølger grundig og omfattende dokumentation.

Pris i grundversion med 16K 12.078,- kr. incl. moms. Rekvirer brochure med prisliste hos OZ1RH:

ELECTRONICS IMPORT

Marievej 21 - 2740 Skovlunde - Tlf. (02) 94 99 32, også aften.



TEKNISKE SPECIFIKATIONER

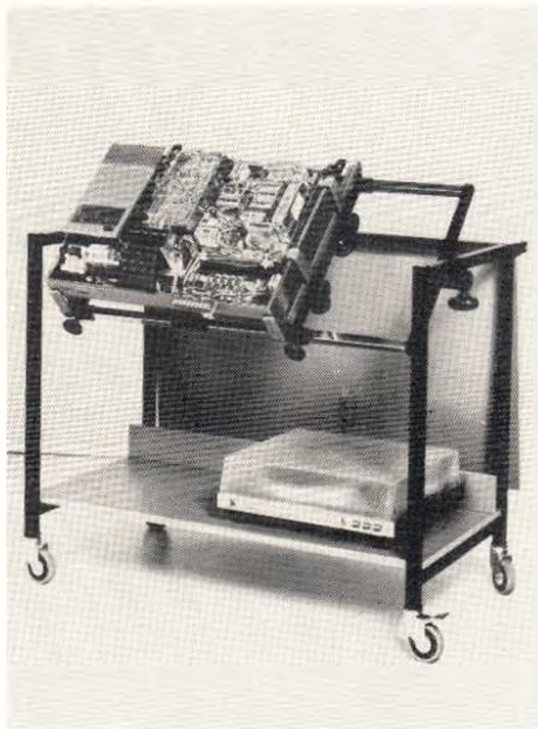
APPLE er en lærdig mikrodatalog baseret på 6502 mikroprocessoren. APPLE leveres komplet og klar til brug med manualsæt og demonstrationsprogrammer. APPLE har integreret tastatur, stik til kassettebåndoptager og til video display samt et sæt »paddles« med dreje- og trykknop.

Hukommelse

Op til 48 k Bytes intern brugerhukommelse foruden BASIC og monitor i ROM.

Video

Video udgang for tilslutning af TV-apparat eller video monitor med mulighed for
- 24 linier a 40 karakterer tekst, fuld cursor kontrol med normale, omvendte eller blinkende karakterer
- farve grafik 40 x 40 punkter med 15 farve muligheder plus 4 linier tekst
- grafik med høj opløselighed, 280 x 192 punkter og 6 farver



For de professionelle . . .

LAUTRONIC, der især er kendt for sit alsidige program til fremstilling af printplader, har for kort tid siden udvidet med et nyt agentur:

fa SCHNEPEL GmbH, Vesttyskland.

Dermed har LAUTRONIC skaffet sig en solid udvidelse med et meget stort udvalg af værktødsinventar, testpaneler samt andet tilbehør specielt egnet til elektronik-arbejdspladser, hvadenten det er til undervisning, industriel elektronik eller til service på f.eks. underholdningsudstyr.

I den anledning har LAUTRONIC ved årsskiftet etableret en permanent udstilling af SCHNEPEL-SYSTEMET m.m., hvor der



gennem et bredt udsnit kan vises et stort antal variationer, der er til rådighed dels som grundudrustning dels til videre udbygning.

Med SCHNEPEL-SYSTEMET er det faktisk muligt individuelt at indrette den mest moderne og rationelle elektronik-arbejdsplads uden derved at afskære sig fra fremtidige ændringer og udvidelser - et nok så væsentligt punkt at tage med allerede i de første planlægningsfaser.

Herudover påtager LAUTRONIC sig at være behjælpelig med en individuel og bedst egnede sammenstilling af SCHNEPEL-SYSTEMET til formålet. Her er der mulighed for at trække på flere års erfaring - både fra fa SCHNEPEL, men også fra manden bag LAUTRONIC - Jess Laursen - der fra et mangeårigt virke som tekniker er kendt med det vigtige i at have en velindrettet og flexibel arbejdsplads, der nemt kan tilpasses nye opgaver.

LAUTRONIC's udstilling er åben efter nærmere aftale (02 - 85 52 74), og interesserede kan på opfordring få tilsendt firmaets nye 4-farvede danske brochure over hele SCHNEPEL-programmet.

Det vil nok være uløjligheden værd at aflægge udstillingen et besøg, hvadenten det gælder nyetablering eller modernisering af eksisterende arbejdspladser. Der er nok af ideer at få med hjem.

QTH-liste

P&T's QTH-liste er nu udkommet og kan bestilles på nærmeste postkontor eller ved at indbetale kr. 20,- til postgiro nr. 7 00 00 06, P&T, Islands Brygge 81 4, 2300 København S.

Ferie!

EDR's forretningsfører, Grethe holder ferie fra 23:2 - 1/3, begge dage incl.



Tyveri fra Zodiac-bilradio

Der er desværre en person der har kommet til at tage en ICOM IC 2E, med hjem uden at betale.

Vi vil derfor udsætte en dusør i form af et gavekort på kr. 500,- til den der finder apparatet eller kommer med oplysninger der fører til sagens opklaring.

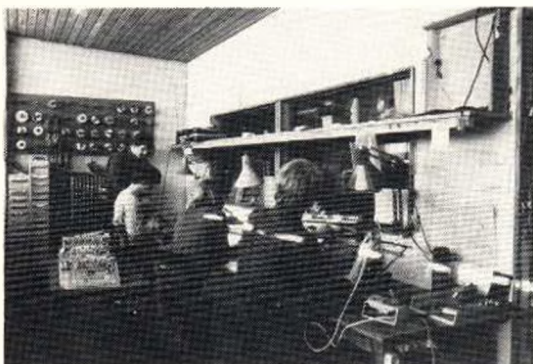
ICOM IC 2E NO. 11907417

Følgende 2M stationer er bortkommet for DOGPLACE:

1 stk. TR-2400 bærbar Kenwood (u/NI-CAD og ant.) nr. 1040825.

1 stk. TR-7800 mobil Kenwood (u/powerkabel) nr. 0111488.

Henvendelse DOGPLACE tlf. (02) 27 88 80.



P.R.C. Components

Råhyggen breder sig, nu kan man midt i det jyske også købe alle de komponenter som en radioamatør har brug for.

PRC Components er ikke et nyt firma, men man vil nu fremover sætse en del på salg til privatpersoner og ved postordre.

Af firmaets lagerprogram fremgår det, at det er et alsidigt sortiment man lærer, lige fra Intel microprocessorer, ROM og Ram, til modstande og kondensatorer og man tilbyder gode rabatter ved stort køb.

Firmaet sætser på udelukkende at føre mærkevarer fra de store anerkendte elektronikfabriker og undgår at føre sekunda komponenter.

Firmaet tilbyder en prisgaranti i lighed med de store "postordre frysevarerforretninger" altså kan du få dimsen billigere et andet sted, så får du penge igen.

Billederne viser et udsnit af firmaets lager samt et stemningsbillede fra serviceafdelingen.

OZ6PN

RTTY UDSALG

T Et parti lettere defekte RTTY maskiner fra EDR's lager.

T Priser fra kr. 150,- incl. moms, men excl. forsendelse.

U Nogle reservedele forefindes.

D Køb 2 maskiner - og sæt dem sammen til 1.

S Henvendelse til OZ 1 BWP

A Tlf. (05) 66 52 29 (mandag-torsdag)

L Tlf. (05) 62 75 29 (fredag-lørdag i forretningstiden)

G

Se her - PRISGARANTI:

C-MOS, FRANCO, INTERSIL, EXAR, INTEL MIKROPROCESSORER

Kan du inden en uge efter modtagelsen af en bestilt ordre fra os bevise, at man kan købe samme kvalitetskomponent billigere andet steds, refunderer vi uden vrøvl prisdifferencen. Undtaget er specialtilbud med teksten "så længe lager haves" fra en af vore konkurrenter.

(Garantien gælder kun ovennævnte indtil videre). I denne måned får du også 10% ved køb under 200 kr. på C-MOS, FRAKO-ELEKTROLYTTER, INTERSIL OG EXAR.

Specialtilbud

Potentiometer	
4 mm aksel	
5 stk 1k lin	kr. 16,00
5 stk 2,2k lin	kr. 16,00
5 stk 47k lin	kr. 16,00
5 stk 100k log	kr. 16,00
6 mm aksel	
5 stk 1k lin	kr. 22,00
5 stk 10k lin	kr. 22,00
5 stk 22k lin	kr. 22,00
5 stk 47k lin	kr. 22,00
5 stk 1Mo lin	kr. 22,00

6 mm aksel med 2 pol. afbr. 250V-2A

5 stk 1k lin	kr. 28,00
5 stk 10k lin	kr. 28,00
5 stk 100k lin	kr. 28,00

Alle ovennævnte potentiometer er fra LEZA

INTERSIL IC's

ICL71C03A	kr. 129,00
ICL7106	kr. 160,00
ICL7107	kr. 149,50
ICL8038	kr. 36,50
ICL8052A	kr. 94,30
ICL8063	kr. 35,10
ICL8069	kr. 24,70
ICM7205	kr. 136,10
ICM7207	kr. 57,00
ICM7213	kr. 49,65
ICM7216A	kr. 296,00
ICM7216B	kr. 244,50
ICM7216C	kr. 244,50
ICM7216D	kr. 198,50
ICM7217	kr. 115,85
ICM7217A	kr. 98,00
ICM7217B	kr. 115,85
ICM7217C	kr. 97,00

SPECIAL IC

EXSAR	
XR2200	kr. 44,85
XR2211	kr. 52,50
XR2567	kr. 23,85

4 timere i en IC

XR558	kr. 19,85
XR559	kr. 19,85

FRAKO

ELEKTROLYTTER

10uF 25V	kr. 0,90
47uF 25V	kr. 1,35
100uF 25V	kr. 1,80
220uF 25V	kr. 2,50
470uF 25V	kr. 3,05
1000uF 25V	kr. 5,15
1000uF 40V	kr. 7,00
2200uF 25V	kr. 8,85
2200uF 40V	kr. 9,85
2200uF 63V	kr. 12,00
4700uF 63B	kr. 25,30
10000uF 63V	kr. 37,50

C-MOS

4000	kr. 3,50
4001	kr. 3,50
4002	kr. 3,50
4011	kr. 3,50
4012	kr. 3,50
4013	kr. 5,50
4016	kr. 6,50
4017	kr. 11,30
4020	kr. 14,40
4023	kr. 3,50
4025	kr. 3,50
4027	kr. 6,90
4040	kr. 14,80
4049	kr. 5,50
4050	kr. 5,50
4066	kr. 8,50
4071	kr. 3,50
4081	kr. 3,50
4510	kr. 14,40
4511	kr. 14,80
4518	kr. 12,80
74C221	kr. 24,80

Alle priser er incl. 22% moms, ved forudbetaling portofrit

PRC COMPONENTS

Falkevej 13, 8800 Viborg, Giro 3 12 16 23

Tlf. (06) 62 39 39 mandag-fredag 8.30-16.30

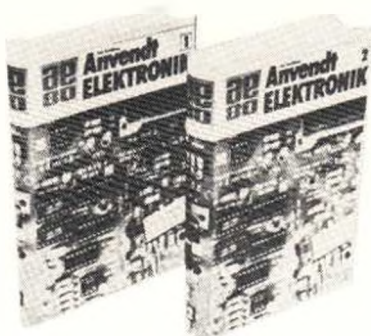
Alm. rabat ved køb af kr. 200,- + 10%, kr. 300,- + 15%, kr. 500,- + 20%

(ikke specialtilbud).

SPECIALTILBUD

6 stk 4511	kr. 56,00
10 stk 4066	kr. 48,00
6 stk 4017	kr. 46,00
100 stk BC 182B	kr. 80,00
10 stk 470uF 40V	kr. 24,00
10 stk 1000uF 40V	kr. 46,00
10 stk 2200uF 40V	kr. 65,00

Elektronik Litteratur



AE 80 Anvendt Elektronik

Bind 1: Lærebog (indlagt værdikupon til 2 gratis print)
Bind 2: Diagrambog

Kr. 148,-

Oppermann Katalog/diagrambog 80/81 540 sider

Kr. 27,-

Åbningstid butik: Ma.-to. kl. 14-17,30 - Fredag kl. 14-20 - Lørdag lukket

HELMHOLT
elektronik

Postboks 14
Farvervej 2
DK 7600 Struer
Tlf. (07) 85 26 11
Giro 7 27 03 48

*Vi sender varer over
hele landet pr. efterkrav
eller forudbetaling, intel
ekspeditionsgebyr, der
beregnes kun den aktuelle
porto + evt. efterkravsgebyr*

Redaktion: OZ1LO, Leif Ottosen.
Bankevejen 12 Kæng, 4750 Lundby.

CONTEST manager



Resultatet af juletesten 1980

80 m Phone:

1. OZ5KF	257	29. OZ3MC	155
2. OZ8PG	256	30. OZ1BYD	151
3. OZ5EV	255	31. OZ8NJ	151
4. OZ7YY	255	32. OZ2ZZ	139
5. OZ3SK	249	33. OZ6EI/A	138
6. OZ7GI	243	34. OZ1CBW	137
7. OZ9ML	231	35. OZ1FAO	136
8. OZ5PD	229	36. OZ1ECG	132
9. OZ8XW	228	37. OZ7HC	130
10. OZ1CAH	213	38. OZ2NY	128
11. OZ1BAN	209	39. OZ4IO	128
12. OZ1FGS	208	40. OZ9KZ	127
13. OZ1CLG	206	41. OZ1APC	124
14. OZ6QV	201	42. OZ1CCB	119
15. OZ8ZE	199	43. OZ1BIG	100
16. OZ1AP	197	44. OZ6LI	97
17. OZ1ACZ	184	45. OZ7OG	91
18. OZ6EG	184	46. OZ1CUO	86
19. OZ1EE	176	47. OZ1WX	81
20. OZ1AZY	173	48. OZ7HT	78
21. OZ7DX	173	49. OZ3GK	71
22. OZ1BUR	171	50. OZ8DO	71
23. OZ4VW	169	51. OZ3MR	66
24. OZ1AZZ	168	52. OZ1CMC	62
25. OZ9VA	167	53. OZ4QX	60
26. OZ4HW	164	54. OZ9TI	60
27. OZ1CRL	162	55. OZ9YJ	55
28. OZ7GW	159	56. OZ9RL	53

57. OZ1LG	52	63. OZ8KF	32
58. OZ1BJC	48	64. OZ3CE	27
59. OZ3KQ	45	65. OZ1ASO	24
60. OZ1BLO	44	66. OZ1EJV	19
61. OZ9CG	44	67. OZ1FZP	15
62. OZ3FC	40	68. OZ2RA	9

Manglende logs: 13

Afdelingsstationer:

1. OZ8EDR	217	7. OZ5EDR	128
2. OZ1ALS	202	8. OZ6ARC	121
3. OZ7RD	191	9. OZ7HVI	110
4. OZ4HAM/A	188	10. OZ5BIR	107
5. OZ8QRV	183	11. OZ5DSB	95
6. OZ1SDB	165		

Lytteramatører:

1. OZ-DR 1815	327	7. OZ-DR 2011	187
2. OZ-DR 2026	324	8. OZ-DR 2002	163
3. OZ-DR 2035	289	9. OZ-DR 2128	136
4. OZ-DR 2088	233	10. OZ-DR 2099	99
5. OZ-DR 1909	232	11. OZ-DR 2044	92
6. OZ-DR 2042	194		

80 m CW:

1. OZ1EE	155	4. OZ6XT	150
2. OZ7YY	154	5. OZ5RM	149
3. OZ7GI	152	6. OZ1LO	148

7. OZ1W	142	32. OZ8AE	52
8. OZ1FGS	137	33. OZ1TD	47
9. OZ5QU	135	34. OZ4MM	47
10. OZ7T	135	35. OZ7BG	47
11. OZ8XW	131	36. OZ4QX	46
12. OZ1FAO	125	37. OZ8NJ	45
13. OZ4HW	124	38. OZ3PO	44
14. OZ1EXZ	119	39. OZ7KV	43
15. OZ9AO	118	40. OZ8XO	40
16. OZ4ER	112	41. OZ4DX	38
17. OZ1AZZ	107	42. OZ3MR	34
18. OZ8TU	107	43. OZ1BUR	33
19. OZ1CCB	105	44. OZ7OG	32
20. OZ2NY	103	45. OZ1CAH	27
21. OZ9VA	90	46. OZ1EYW	23
22. OZ1DKG	89	47. OZ1WX	23
23. OZ1CBW	88	48. OZ1WN	21
24. OZ1CMC	85	49. OZ1AXG	7
25. OZ1NF	80	50. OZ1FZP	6
26. OZ1GHQ	75	51. OZ7MAA	5
27. OZ7NB	73	52. OZ1BCI	4
28. OZ8BN	73	53. OZ2NU	2
29. OZ3MC	72		
30. OZ7XG	66		
31. OZ4FA	52		

Manglende logs: 4

Afdelingsstationer:

1. OZ5EDR	128	5. OZ5DSB	55
2. OZ7ASO	109	6. OZ5BIR	48
3. OZ8QRV	90	7. OZ7TST	32
4. OZ8EDR	84		

Lytteamatorer:

1. OZ-DR 1815	201
2. OZ-DR 2128	61
3. OZ-DR 2044	51

40 m Phone:

1. OZ5EV	117	29. OZ9TI	65
2. OZ7YY	116	30. OZ1DTJ	64
3. OZ5KF	114	31. OZ1FAO	63
4. OZ1EE	112	32. OZ1APC	61
5. OZ8PG	111	33. OZ1EEG	61
6. OZ7GI	110	34. OZ9RL	60
7. OZ3SK	109	35. OZ1ECG	58
8. OZ1AP	106	36. OZ6EI/A	58
9. OZ1FGS	106	37. OZ6UP	49
10. OZ5KG	106	38. OZ1AYY/A	48
11. OZ8XW	105	39. OZ1AZZ	48
12. OZ1CAH	99	40. OZ2ZZ	48
13. OZ4HW	94	41. OZ4LX	45
14. OZ7JV	93	42. OZ4IO	42
15. OZ3FC	90	43. OZ9AC	42
16. OZ1BHQ	89	44. OZ3IR/A	37
17. OZ1AZY	86	45. OZ1AG	36
18. OZ1CLG	86	46. OZ7HC	35
19. OZ8ZE	85	47. OZ1BLO	34
20. OZ1CCB	84	48. OZ7KV	34
21. OZ7GW	77	49. OZ2RA	29
22. OZ3KE	-	50. OZ1DCR	22
23. OZ2BM	75	51. OZ1ASO	21
24. OZ3MR	71	52. OZ1CBW	10
25. OZ6EG	69	53. OZ1FZP	10
26. OZ1XV	67	54. OZ7DW	4
27. OZ3MC	67	55. OZ8GY	2
28. OZ4FA	67		

Manglende logs: 4

Afdelingsstationer:

1. OZ7RD	92	5. OZ7HVI	63
2. OZ1SDB	81	6. OZ5EDR	61
3. OZ5DSB	70	7. OZ5BIR	51
4. OZ6ARC	70	8. OZ1ALS	24

Lytteamatorer:

1. OZ-DR 2026	175	4. OZ-DR 2035	126
2. OZ-DR 1815	153	5. OZ-DR 2011	104
3. OZ-DR 1909	132		

40 m CW:

1. OZ1EE	67	19. OZ9AO	51
2. OZ7GI	64	20. OZ1EXZ	50
3. OZ7YY	64	21. OZ6SB	50
4. OZ1FGS	62	22. OZ3IZ	48
5. OZ1LO	62	23. OZ3IZ	44
6. OZ4HW	61	24. OZ3MC	43
7. OZ4CF	60	25. OZ7KV	43
8. OZ4FA	58	26. OZ8TU	42
9. OZ5RM	58	27. OZ1DKG	41
10. OZ6XT	58	28. OZ1VY	37
11. OZ8NJ	58	29. OZ4QX	37
12. OZ8XW	57	30. OZ1BLO	29
13. OZ1BII	56	31. OZ1DCR	18
14. OZ1W	56	32. OZ1FZP	14
15. OZ1AZZ	55	33. OZ7HC	3
16. OZ1CCB	55	34. OZ1CBW	2
17. OZ1FAO	53	35. OZ8GY	2
18. OZ7T	53		

Manglende logs: 2

Afdelingsstationer:

1. OZ5EDR	64
-----------	----

Lytteamatorer:

1. OZ-DR 1815	83
---------------	----

Afdelingsstationernes operatører: OZ1ALS (1CCE, 1EQP, 9QQ), OZ1SDB (1BSI, 1EQH, 4LS, 4MN, 6AQ, 9WE), OZ4HAM/A (4EM), OZ5BIR (1EOE, 6BL), OZ5DSB (8SC), OZ5EDR (1CKG, 1EMW, 3QN, 8OQ, 8WD), OZ6ARC (1CLI, 6IC, 6IQ, 7QV), OZ7ASO (7HT), OZ7HVI (6PK), OZ7RD (1CXS, 6YO), OZ7TST (1DCR), OZ8EDR (1BWF, 1BZG, 1DSK, 1GRS), OZ8QRV (80M).

Ja, så er spændingen udløst for denne gang. Det er glædeligt at konstatere stor fremgang i deltagerantallet i klassen for afdelingsstationer. En lille bemærkning til loggene: Pas på, hvis du skriver loggen ren, at huske at læse korrektur på loggen. Mange deltagere har mistet unødvendige points p.g.a. fejl, der er opstået under renskrivningen. Det er forøvrigt en god regel inden testen at nedskrive et passende antal numre man skal afsende, så man undgår i kampens hede at springe over numre eller hoppe rundt i numrene, som mange har gjort. Man mister ikke point p.g.a. dette, men undgår bageltes at blive overrasket over antallet af QSO'er.

ARRL International DX Contest 1981.

Formål: Det gælder om at kontakte så mange stationer i USA/Canada som muligt på alle bånd 160-10 m.

Testperioder: CW: 21. februar 00 GMT til 22. februar 24 GMT. Phone: 7. marts 00 GMT til 8. marts 24 GMT.

Deltagerklasser: Single opr. a) alle bånd b) enkelt bånd, multi opr./single TX og multi opr./multi TX. QRP single opr. (max. 10 watt input eller 5 watt output).

Kodegrupper: Stationer i USA/Canada sender RS(T) + stat eller provins. Andre sender RS(T) + input. f.eks. 59(9)100 angiver 100 w input.

QSO-points: Hver QSO giver 3 points. Hver station må kontaktes 1 gang på hvert bånd både CW og Phone.

Multiplier: Hver ny US-stat - Alaska og Hawaii samt Canada-provins VE1-7, VE8-VY1 og VO giver 1 multiplier på hvert bånd (max. 57 på hvert bånd).

Samlet score: Summen af QSO-gange gange summen af multipliers.

Logs: Logbladene skal indeholde: GMT, bånd, kodegrupper og points. Hver ny multiplier skal markeres. Deltagerne med mere end 500 QSO'er skal medsende krydscheck-lister for dobbelte QSO'er. Logs og sammentællingsblad sendes med seneste

poststempingsdato den 7. april 1981 til: ARRL DX Contest, 225 Main Street, Newington, Conn. 06111, U.S.A.

Plaketter og diplomer: Vinderen i hvert kontinent i alle bånd kategorierne og de bedste enkeltbånd i verden modtager plaketter. Desuden diplomer til vinderne i hver kategori i hvert land og til alle deltagere, der har kort mindst 500 QSO'er.

Contestkalender:

Februar:

21.-22.: ARRL CW

28.-1. marts: Fransk Phone (se sidste OZ)

28.-1. marts: RSGB 7 MHz CW (se sidste OZ)

28.-1. marts: YL OM CW (se sidste OZ)

Marts:

7.-8.: ARRL Phone

28.-29.: CQ WW WPX SSB

April:

4.-5.: Polsk CW

8.-9.: DX-YL til NA-YL CW

15.-16.: DX-YL til NA-YL Phone

16.: OX-OY-OZ CW og Phone

18.-19.: Polsk Phone

25.-26.: Schweizisk H-26

OZ1LO

Aktivitetstest!!!

Husk fremover følgende:

København og Frederiksberg kommuner tæller som amt 15. For at hjælpe svage stationer, så skal man fremover lytte efter alle amterne i hver periode, da vi fremover skal have multiplikatorer for hver periode. Hi, hi.

vy 73 de OZ 1 DAF Ivan.

OX-OY-OZ Contest 1981

For ret lang tid siden slog Julianehåb afdelingen til lyd for en eller anden form for contest mellem OX3 og omverdenen. I første omgang blev det til »Hjemmestyretesten«, der resulterede i at ca. 140 amatører erhvervede det meget smukke diplom, tegnet af Aka Høegh.

Men inden denne test lob af stabelen, havde DR-lederen OZ-DR 1815 arrangeret en SWL test, der trods yderst kort varsel blev vel modtaget.

Julianehåb afdelingen havde i første omgang regnet med selv at starte en sådan test og mente senere, at en test af den karakter nok mere lå i EDR's regi, og opfordrede EDR til at tage sagen op og i givet fald udarbejde reglerne. Samtidig blev det foreslået at afholde den Skærtorsdag eller Langfredag.

Da en test i Påsken syntes at kunne råde bod på, at det ikke er muligt for os alle at deltage i NRAU-testen, gik vi videre med forberedelserne.

Herunder kom vi frem til, at det skulle være en test af forholdsvis kort varighed, at den kun skulle gælde for QSO'er: OX-OY, OX-OZ og OY-OZ, og at vi ved at lægge testen på Skærtorsdag ville kunne få betydelig mindre QRM, end hvis den blev lagt på en dag, der er helligdag i en række lande.

Da deltagerantallet selvsagt ikke vil kunne sammenlignes med de store contests, vil vi for lettere at kunne finde hinanden, kun benytte visse afsnit af båndene.

I de regler, vi nu i fællesskab har udarbejdet, må vi efterhånden indarbejde de erfaringer, som vi håber, deltagerne vil berette om. Som det fremgår af reglerne, deltager modtageramatorerne også i denne test.

Vi håber, at testen vil få god deltagelse, så vi kan gøre den til en årligt tilbagevendende begivenhed.

73 og god test. OZ8T.

KDK DM-2025



144 MHz c-mos microprocessor controlled digital pll FM transceiver 10 memory channels, memory and band scanning, 12,5 kHz step, 3 and 25 watt.

Fås kun hos:

Kr. 3295.-

ELFON

Elbagade 34-36
2300 København S.
tlf. (01) 58 91 09

ZODIAC-AMATØRRADIO

Jul. Thomsensgade 22
1974 København V.
tlf. (01) 35 75 62



Information

5BDXCC/5BWAS Beam Direction Charts.
Beam retninger fra eget QTH til alle DXCC lande og alle staterne i U.S.A. Listen viser distance, kort og lang beam retning, listen bliver lavet fra egen QTH. Send et brev med opgivelse langtitud (længdegrad) latitud (breddegrad) og adresse, samt 9 US-dollar til W6CS, Bud BaldWin
10123 West Lilac Road
Escondido, CA. 92026
U.S.A.

The ZB2 Award

kan erhverves af alle licenserede amatører og SWL, der har kontaklet/hort 5 forskellige ZB2 stationer efter 13. januar 1978, der kan benyttes CW-fone eller mixed, alle bånd inklusive VHF, UHF eller via OSCAR kan benyttes. Afskrift af loggen, indeholdende dato, tid og frekvens samt 3 US-dollar sendes til
The Awards Manager
G.A.R.S., P.O. Box 292
Gibraltor

The Gibraltar Amateur Society-ZB2BU-Award

Dette diplom udstedes til alle licenserede amatører og SWL, ved at have kontaklet/hort ZB2BU på 3 forskellige bånd. Alle kontakter efter 13. januar 1978 er gyldige til diplommet, alle bånd inklusive VHF, UHF eller via OSCAR kan benyttes. Afskrift af loggen indeholdende dato, tid og frekvens, samt 3 US-dollar sendes til
The Awards Manager
G.A.R.S., P.O. Box 292
Gibraltor

IMD (internationales Mobil-diplom)

Nu da sommerferien forlængst er ovre og QSL-kortene begynder at komme fra de kontakter der har været fort med mobilstationer, så er der her et diplom at hente. Betingelserne for erhvervelsen er følgende, alle forbindelser efter 1ste januar 1963 med 100 forskellige /M - /MM eller /AM er gyldige til diplommet, forbindelserne kan være fort på HF eller VHF, (ikke over repeaterer) med fone-CW eller SSB. Diplommet kan også erhverves af mobilstationer og SWL.

Prisen er 4 DM eller 10 IRC s. det kan søges gennem EDR eller som GCR-liste hos
IMD-Manager, DJ8OT
Postfach 10 12 44
D-5620 Velbert
Germany

Hermed oversigten over diplomer, der har været omtalt i OZ i 1980.

Januar 1980, side 30:

DUF (French Union Award) Frankrig
DDFM (French Metropolitan Departments) Frankrig
Agnes-Bernauer-Diplom, Tyskland
BDXC, Australien
MA (Maracay Ciudad Jardin de Venezuela Award) Venezuela
WA-Sone 14, Sverige
Diplomes A-OM-PTT, Frankrig

Februar 1980, side 78 - 79:

Prisen for WAZ-diplomet
WASM I 144 MHz, Sverige
WASM II 144 MHz, Sverige
WASM I 432 MHz, Sverige
WASM II 432 MHz, Sverige
The QTH-Locator Award, Sverige
Diplomoversigt for året 1979

Marts 1980, side 136 + 137:

WEM (Worked Emmen Meppen) Holland
TAR (Tower Award of Ravensburg) Tyskland
DEE (Eksperimentar Listening) Frankrig
Nine Dragons Award, Hong Kong
RRDXA-Diplom, Tyskland
WGA 21 (Worked Gotland Award) Sverige
«60 Years og AGH» Polen
DL-YL-50 + DL-YL-100, Tyskland
Waasland Award, Ecuador
W-RAAG-M (Worked RAAG Members) Grækenland

April 1980, side 196 + 197:

Ny diplombog fra Ahrent Flensborg
Genf (Diplome de Geneve) Switzerland
DT (Diploma Torino) Italien
WHHW (Worked Hamburg and the Harbours of the World) Tyskland
CIA (Canary Islands Award) Spanien
WCV (Worked Cray Valley) England
150 Years of Kingdom Belgium, Belgien
VHF-UHF-SHF Award, Belgien
W25M (Worked 25th Meridian) Rumænien
EURD (Europaiches RTTY-Diplom) Tyskland
TMA (Two Modes Award) Tyskland
IAPA (International Airport Award) Tyskland
5x5 Award, New Zealand

Maj 1980, side 258 + 259:

WAZ, pris m.m., U.S.A.
WAZ 5 bånd, U.S.A.
Nyt om zoner
HI Award, Dominican Republic
HLA (Heracica Lyncestis Award) Jugoslavien
MG5, Japan
EC (Eindhoven Certificate) Holland
DM-KK (DM-Krediskenner-Diplom) Øst-Tyskland
DM-QRA-Diplom (UKW) Øst-Tyskland

Juni 1980, side 312 + 313:

DXCC information
Worked All America, Brasilien
United Nations Award, U.S.A.
«Andalucia» Award, Spanien
CWSP-Award, Brasilien
WAL (Worked All Liberia) Liberia
WTA (The Washington Totem Award) U.S.A.
PMA (Paper Mill Award) Holland
Europa-QRA-Diplom (UKW) Øst-Tyskland

Juli 1980, side 360 + 361:

WAXE (Worked All XE Award) Mexico
Mexico Award, Mexico
The Bird of Paradise Award, New Guinea
Pasific Ocean Award, England
Monitor Award, England
H.A.C. (Heard All Continents) England
H.A.S. (Heard All States) England
Century Club, England
Commonwealth Award, England
European Award, England
CAA (Costa de Azahar Award) Spanien
WAZL (Worked All New Zealand) New Zealand
Diplom fra SPEJ-80, Danmark

Generalagent for YAESU MUSEN

73 OZ5JV Klaus. OZ1FXP Kim. OZ1GPG Lissie. OZ5AB Arne og Andrea. – Lørdag lukket.

BELAFON

ISTEDGADE 79 1650 KØBENHAVN V TELEFON 01-31 02 73

August 1980, side 419 – 420:

10 forskellige WAC. U.S.A.
Grand Prix Award-Monza. Italien
SA (Siam Award). Thailand
»S.R. Makedonija« Adward. Yuugoslavien
WAPA (Worked Atlantic Provinces Award) Canada
WAJA-HAJA (Worked All Japan Prefectures) Japan
WAIA (Worked All Islands Award) Japan
TRA (Toda Republica Argentina) Argentina
YL-SSB All States Award. U.S.A.
The Highveld Branch Award. South Africa
Uertersen-Diplom. Tyskland
Det kongelige Jordanske Diplom. Jordan

September 1980, side 477:

WRI (Worked Republic of India Arwad) Indien
WAK (Worked All Kayl Award) Luxembourg
California Award. U.S.A.
The 3-Band WAC Award. Japan
The Colonial America Award. U.S.A.

Oktober 1980, side 548 – 549:

The Bird of Paradise Award. New Guinea
ADXC (Amsterdam DX Certificate) Holland

The LU-300 Award. Argentina

WAH (Worked All Hawaii) Hawaii
WAGI Award. Nord Irland
WAMA (Worked All Malaysia Award) Malaysia
White Cliffs Diploma. England
Diplom fra Ramløse repeateren. Danmark

November 1980, side 612 + 613:

WAGM (Worked All GM) Skotland
Tilburg Certificate. Holland
»Slovensko« Diplom. Czechoslovakia
Surichsee-Diplom. Switzerland
WPX-Latino Award. Argentina
PEBA (Port Elisabeth Branch Award) South Africa
BCCA (British Columbia Centennial Award) Canada
KCJA (Keymen's Club of Japan) Japan
XE-EA Diploma. Spain
WPX-diplomet. U.S.A.

December 1981, side 659:

9HI Circuit Award. Dominican Republic
Rheinland-Pfalz-Diplom. W-Tyskland
»G-300«. England

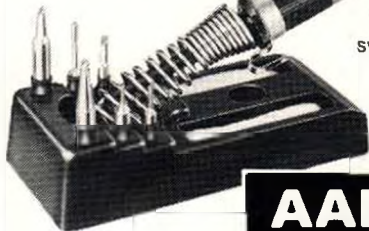


(Electronics) Ltd.,

Spørg efter Antex loddeudstyr
hos din sædvanlige
elektronikforhandler

Få tilsendt en Antex brochure
over det store tilbehørsprogram.

ST3 Stand



Holder med
svamp og spiral
type ST 3
Kr. 36,60



Model CX-220v eller
24v 17w . . . Kr. 82,35
Lækstrøm 3 uA
Vægt: 40 gram
Længde: 19 cm
Kr. 86,95



Model X25-220v eller
24v 25w . . . Kr. 82,35
Lækstrøm 1uA
Vægt: 50 gram
Længde: 22 cm
Kr. 86,95

PROFESSIONELT LODDEUDSTYR

Lav lækstrøm, gør Antex loddekolberne velegnede, når
man arbejder med højfølsomme elektroniske kredsløb.
LONG LIFE spids
Stort tilbehørsprogram
Lave priser
Handy udførelse
Lav vægt

Priserne er incl. 22% moms.

AARHUS RADIO LAGER A/S

RADIOLOSDELE OG ELEKTROTEKNISKE ARTIKLER

JÆGERGARDSGADE 36 . DK 8000 AARHUS C . TELEFON (06) 12 62 44



KINGMAN REEF - PALMYRA

Harry VK2BJL og Jack VS5JB plantægger en ekspedition i april måned.

DL1VU fortsætter sin operation fra Pacific indtil 1. marts. Der kan nævnes adskillige lande som desværre nok er overstået når OZ udkommer TAHITI, W.Samoa, Wallis, Fijis, Tonga og New Caledonia. QSL sendes til DL2RM.

W1BIH/PJ2 vil være igang indtil slutningen af marts. Abu Ail J20 A nåede 16000 QSO'er heraf ca. 800 på 80 m. QSL kort vil blive sendt ud i marts måned rapporterer K6LPL.

Mulighederne for at få 1AK0KM godkendt til DXCC er særdeles små.

Nordfolk Island CK9NS og X4L VK9NL rapporteres igang på 40 m adskillige morgener omkring 0700z.

A22ZM - Botswana igang på 28500-28750 KHz fra 0900z-1500z. QSL sendes til Box 20202 Gaborone.

BAHERAIN - A9XDB er ofte QRV omkring 14220 KHz fra 1300z. I weekends er han QRV nær 28700 KHz fra 1400z. QSL sendes til Box 26180 BAHRAIN.

BARBADOS - 8P6EZ, W1RED vil være QRV fra 7. februar og 3 uger frem. Han vil komme igang på flg. frekvenser 3538-7038-14038-21038-28038 KHz og vil hver morgen have skeds på 14290 KHz. QSL sendes til W1RED.

BURUNDI - 9U5DS er aktiv lørdage med liste listeoperation af WA3EUL på 21276 KHz 1600z. QSL sendes til ON5TO.

Comoros - D68AM aktiv torsdage med listeoperation af K0VVV på 21285 KHz 1800z. QSL sendes til WB2OHD.

Guane - AH2E foretrækker 3780 KHz efter 2300z og 14220 KHz fra 1200z. QSL til hans CBA.

Kuwait - 9K2EW aktiv hver mandag på 28673 KHz fra 1400z. Han findes ofte på 15 og 20 m.

MOROCCO - CN8AT kan normalt findes på 14305-21305-28900 KHz. Han er ganske villig til at oplyde ønsker om rapporter for DXCC på alle bånd.

SVALBARD - JW5IJ er ofte deltager i Africana - net på 21355 KHz 1800z. QSL sendes til LA5NM - JW9QH QRV 28500-28700 daglig fra 1800z - QSL til LA9QH.

Syrien - VE7AAZ4U vil være QRV til juli. Han kan findes på 14210 KHz fra 1700z og er også QRV på 10 og 15 m. QSL via VE1BWV.

Box 59, James Park, N. B. Canada EOC1JO.

Easter Island: igang med W-besætning, 17-24. februar, opr. CEOA. QRV alle bånd 80-10 m, med komplette stationer -

sædvanlige DX-frekvenser for SSB, CW, 5 kHz up
25. februar-17. marts, besætning 2 stk. W4, frekvenser som ovenfor.
QSL-info senere

Så er der et lille tillæg til listen i sidste OZ:
OZ2BM 107 PHONE
OZ6EI 104 PHONE
OZ6ZZ 194 MIXED Endorsement
Dertil kommer OZ1CTK med 5 bånd DXCC.
Tillykke med det.
Undertegnede er begyndt at kore fone over OSCAR 8. Jeg kunne i den anledning godt tænke mig at vide, om der i OZ land findes ansat interessegruppe.

QSL info februar 1981

- DL8OA DIPL. - Ing. Arved Stabusch, Holbeinstr. 5, Hamburg 52 D 2000, West Germany.
- K6PBT: Charles E. Strobel, Box 73, Lockeford, CA 95237 U.S.A.
- K5RQ: David W. Brandenburg, 5515, Westgrove Dr. Dallas, Tx 75248 U.S.A.
- 12SB Seno Bettini, Via L. Borri 129, Varese 21100, Italy
- JR1SSH: Masahiro Shiratori, 1309 - 3 Mida, Konosu, Saitama 365, Japan.
- I0MEM: Kan ikke findes
- G3IFB: F. H. Bliss, Coppalex, North Road, the Reddings, Cheltenham, Glos GL516RE, Great Britain.
- VO1FB: Dr. Joseph Cowan Craig, Logy Bay Road P.O.Box 51, St. Johns East Newfoundland A1C5H5.
- DL2RM: Rudolf Wolf, Alte Waldmuenchenerstr. 32, Regensburg D8400, West Germany.
- K5BO: Kan ikke findes
- VE2JTQ: Kan ikke findes
- TG9AC: I. Enrique Arevalo C. 7 Av 27-93, Zona 8, Guatemala City.
- K6CLA: Joe F. Cottom, 547 W. Rwin, Clovis CA 93612 U.S.A.
- N6NK: Rod B. Deakin, 11097 Linda Vista Dr., Cupertino, CA 95014.
- JA8BI: Kunio Ohkura, Ohnari 4-416, Ohmiya 330, Saitama, Japan.
- JY5NS: Numann Jamil Sheqem, Box 1199, Amman, Jordan.
- F6BK: Findes ikke.

God DX - Per - OZ1BHQ

Generaldirektoratet for Post- og Telegrafvæsenet.

Måned: Marts
Solpletal: 143

Forventet højeste brugbare frekvens (MUF)
Tid: GMT. Frekvens: MHz.

Strækning	km:	pejling	tid/frekvens											
			1	3	5	7	9	11	13	15	17	19	21	23
Japan	8600	44.4	12.0	11.6	15.3	27.7	28.3	19.2	15.7	15.6	15.3	13.4	12.2	13.5
Syd. Australien	16000	85.0	14.7	15.1	23.4	23.3	34.1	28.4	25.2	23.7	22.0	18.9	17.2	16.5
Sumatra	9300	90.0	15.4	15.1	22.9	31.8	35.1	35.7	35.4	32.9	27.9	21.3	18.2	17.1
Syd Afrika	10100	171.3	15.4	12.1	19.5	32.6	36.5	37.4	36.3	35.4	33.5	28.1	23.2	19.8
Middelhavet	2200	181.0	13.1	12.3	13.5	24.1	29.4	30.2	29.9	29.4	27.7	21.8	16.3	14.3
New York	6100	291.4	14.5	13.3	11.4	13.7	14.0	20.0	27.0	28.9	27.6	24.1	19.2	15.7
Vest Grønland	3600	313.6	15.2	14.0	12.6	14.1	19.1	24.7	27.0	27.3	26.1	23.1	18.9	16.0
San Fransisco	8800	324.5	16.5	15.1	13.7	16.0	15.7	15.1	15.2	22.2	26.9	22.7	18.7	16.7



ICOM

IC-255E FM 25 W



IC-255E - den robuste 2 m FM transceiver, lige velegnet for mobil- og hjemmebrug. Med 5 eller 25 kHz step. microprocessorstyret naturligtvis. 5 hukommelser. 25 W eller 1 W output.

Dobbelt VFO system, reverse repeaterspace. Scanning busy/empty/memory/all. Krystalstyret 1750 Hz opkald. RIT, mikrofon med forstærker, mobilbeslag m.m.

Vy 73. OZ4SX. Svend

Pris incl. moms kr. 3595,-

Se IC-255E hos:
Commander, Dogplace, Helmholt Elektronik,
H T Elektronik, F.C. Amatorradio, Werner Ra-
dio eller hos:

NORAD

Lonstrup

9800 Hjørring

08-96 01 88

Redaktion: OZ9SW, Jørgen Brandt,
Rugvænget 1, 7870 Roslev, tlf. (07) 57 17 57.

VHF - UHF



Aktivitetstesten

Januartesten gav følgende placeringer:

VHF single

1. OZ6MS	43 QSO	203 points
2. OZ1FJJ	31 QSO	160 points
3. OZ1DOQ	39 QSO	117 points
4. OZ8RC	36 QSO	117 points
5. OZ5DI	105 QSO	112 points
6. OZ8QD	26 QSO	105 points
7. OZ5TG	26 QSO	89 points
8. OZ1CFO	21 QSO	88 points
9. OZ1FDJ	37 QSO	87 points
10. OZ6KH	27 QSO	84 points
11. OZ1CCM	30 QSO	83 points
12. OZ4IE	18 QSO	60 points
13. OZ2RM	12 QSO	60 points
14. OZ1BBE	16 QSO	43 points
15. OZ6HY	5 QSO	41 points
16. OZ1OZ	22 QSO	34 points
17. OZ1AUW	10 QSO	34 points
18. OZ6CE	7 QSO	33 points
19. OZ1APC	6 QSO	21 points
20. OZ1FDK	11 QSO	13 points
21. OZ8T	32 QSO	156 points

VHF multi:

1. OZ1BEF ^a	60 QSO	370 points
2. OZ1HDF	45 QSO	132 points
3. OZ7RD	44 QSO	130 points
4. OZ1KLB	17 QSO	74 points
5. OZ5DDS	12 QSO	39 points

UHF - -SHF

1. OZ1BE	17-4 QSO	141 points
2. OZ7IS	16-3 QSO	96 points
3. OZ7LX	5-5 QSO	92 points
4. OZ3ZW/a	11-4 QSO	65 points
5. OZ6CE	5-0 QSO	19 points
6. OZ1FBV	9-0 QSO	11 points

QTH Locator konkurrencen

144 MHz

Plac.	call	Antal loc	Antal lande
1.	OZ1OF	272	43
2.	OZ6OL	239	38
3.	OZ8SL	234	36
4.	OZ3WU	180	39
	OZ9FW	180	.
6.	OZ1EYX	158	23
7.	OZ1ABE	155	24
8.	OZ3GW	150	25
9.	OZ8RY	139	23
10.	OZ8QD	139	22
11.	OZ9PZ	135	27
12.	OZ4QA	135	21
13.	OZ2GZ	131	24
14.	OZ5QF	131	20
15.	OZ1BUR	130	25
16.	OZ6AQ	126	24
17.	OZ5GN	121	23
18.	OZ9SW	115	23
19.	OZ1AXL	108	24
20.	OZ9KT	105	21

21. OZ1AED	104	19	14. OZ5WK	25	7
22. OZ6KV	104	19	15. OZ3ZW	23	8
23. OZ9NN	99	19	16. OZ9AU	20	9
24. OZ9AU	93	21	17. OZ5GF	20	8
25. OZ1OQ	93	20	18. OZ4QA	19	7
26. OZ6XR	90	19	19. OZ3VJ	12	5
27. OZ6ZZ	90	18	OZ1DLD	12	5
28. OZ5GF	86	19			
29. OZ1ALF	85	16	1296 MHz		
30. OZ9ZJ	84	19	1. OZ7IS	36	8
31. OZ8DO	83	15	2. OZ2OE	24	6
32. OZ1FKZ	82	16	3. OZ1ABE	16	5
33. OZ2QF	82	14	4. OZ9SW	15	5
34. OZ1OQ	78	15	5. OZ1AXL	12	5
35. OZ6HY	76	14	6. OZ4QA	7	4
36. OZ6WD	66	13	7. OZ3GW	7	2
37. OZ3ZW	65	15	8. OZ8JYL	6	2
38. OZ3VJ	62	15	9. OZ5WK	4	2
39. OZ1AMB	62	13	10. OZ5ESB	3	3
40. OZ6TW	61	18	11. OZ6QX	3	2
			12. OZ6OL	2	2
			10 GHz		
42 MHz		22	1. OZ5WK	2	1
1. OZ7IZ	113	-			
2. OZ7LX	94	-			
3. OZ9FW	81	-			
4. OZ1ABE	73				
5. OZ3GW	68				
6. OZ9SW	66				
7. OZ1AXL	61				
8. OZ1OF	59				
9. OZ2OE	56				
10. OZ1FKZ	40				
11. OZ8DO	37				
12. OZ1FF	33				
13. OZ9PZ	32				

EDR's Martstest 1981

Hermed indbydes alle VHF-UHF amatører i Finland, Norge,

Sverige og Danmark til EDR's Martstest 1981

Tidsrum fra lørdag den 7. marts kl. 1600 GMT.

Testsektioner: A = 144 MHz single operator.

B = 144 MHz multi operator

C = 432 og 1296 MHz single operator

D = 432 og 1296 MHz multi operator

Points: 144 MHz = 1 point pr. km.

432 MHz = 1 point pr. km.

1296 MHz = 3 point pr. km

Universalinstrumenter



Model DM 3500

3½ Digit tol. ± 0,3 %

21 områder

AC/DC spænding og strøm (10A)

146 × 96 × 40 mm (2709)

Kr. 685,00 incl. moms.



Model 830 A

30000 ohm/v

19 områder

Båndophængt

AC strømommr.

170 × 115 × 45 mm

Kr. 285,00 incl. moms.



Model 850 A

50000 ohm/v

19 områder

Båndophængt

170 × 115 × 45 mm

Kr. 290,00 incl. moms.

SCANDINAVIAN INSTRUMENTS ApS

Sindalsvej 17

8240 Risskov

Tlf. (06) 21 22 44



VEDTÆGTER

for

EDR

1980

EKSPERIMENTERENDE DANSKE RADIOAMATØRER

§ 1 Navn

Foreningens navn er »Eksperimenterende Danske Radioamatører« (EDR). Foreningen er tilsluttet »The International Amateur Radio Union« (IARU).

Foreningens adresse er: E.D.R., postbox 79, DK 1003 København K.

§ 2 Formål

Foreningens formål er:

- at samle alle danske amatørradiointeresserede,
- at virke for amatørradioens udvikling,
- at arbejde for en forbedring af radioamatørernes arbejdsvilkår,
- at støtte den enkelte radioamatør i bestræbelserne for at forbedre den tekniske kunnen, og
- at repræsentere radioamatørerne over for andre organisationer og over for myndighederne.

Stk. 2. E.D.R. er uafhængig af partipolitik.

§ 3 Medlemskab

Som medlem kan optages enhver amatørradiointeresseret.

Stk. 1b. Der er tre medlemskategorier. **Aktive medlemmer** - enkeltpersoner bosiddende i Danmark, herunder Færøerne og Grønland. Disse medlemmer nyder alle rettigheder.

Passive medlemmer - firmaer, klubber, institutioner etc. hvor medlemskabet ikke er knyttet til een person. Disse medlemskaber medfører ikke valgbarhed og stemmeret.

Udlandsmedlemmer - medlemmer med adresse uden for Danmark, herunder Færøerne og Grønland. Disse medlemmer modtager OZ, men har ikke valgbarhed og stemmeret og kan ikke benytte QSL-centralen. Dog kan udlandsmedlemmer mod at betale samme kontingent som aktive medlemmer benytte QSL-centralen efter de til enhver tid gældende regler herfor. RM kan fastsætte forskelligt kontingent for de tre medlemskategorier.

Stk. 2. Når særlige grunde taler derfor, kan HB nægte en ansøger optagelse i foreningen, ligesom HB i særlige tilfælde kan ekskludere et medlem af foreningen.

Stk. 3. HB's afgørelser i sådanne sager skal forelægges til godkendelse på det nærmest følgende repræsentantskabsmøde. Den pågældende har ret til personligt at fremlægge sine synspunkter i sagen, forinden repræsentantskabet træffer sin afgørelse, der ikke kan indankes for domstolene.

Stk. 4. Såfremt HB har nægtet en ansøger optagelse eller har ekskluderet et medlem, har vedkommende ikke stemmeret eller valgbarhed i noget foreningsanliggende, medens denne tilstand vedvarer.

Stk. 5. Repræsentantskabet kan, efter enstemmig indstilling fra HB, udnævne personer, som har virket til gavn for EDR til æresmedlemmer af foreningen. Forslag desangående skal, for at opnå gyldighed, vedtages med mindst 2/3 flertal.

§ 4 Kontingent

Repræsentantskabet fastsætter kontingentets størrelse, samt indskud for optagelse i EDR, hvori er inkluderet tilsendelse af foreningens emblem, vedtægter, samt medlemscertifikat.

Stk. 2. Medlemskontingentet indbetales årsvis forud inden den 15. marts, halvårsvis inden hhv. den 15. marts og den 15. september eller kvartalsvis den 15. marts, 15. juni, 15. september og 15. december. Hovedbestyrelsen fastsætter retningslinier for indbetalingsform.

Stk. 3. Når flere medlemmer, hvoraf én betaler fuldt kontingent, hører til samme husstand, kan de øvrige opnå medlemskab for 1/3 kontingent mod at give afkald på medlemsbladet.

Stk. 4. Æresmedlemmer er kontingentfrie.

Stk. 5. HB-medlemmer, samt de to revisorer, er kontingentfrie.

Stk. 6. Forretningsudvalget (FU) kan efter ansøgning helt eller delvis fritage økonomisk særligt vanskeligt stillede medlemmer for kontingentbetaling.

§ 5 Kontingentrestancer

Udløder et medlem at betale sit kontingent rettidigt, betragtes vedkommende som slettet af medlemslisten, såfremt kontingentet ikke er betalt senest 10 dage efter afsendelse af rykkerskrivelse, idet der skal tages hensyn til postforbindelser til og fra Grønlands amt og udlandet.

Hovedbestyrelsen kan fastsætte et gebyr, som tillægges kontingentet ved udsendelse af rykkerskrivelse.

Stk. 2. Et medlem kan kun vælges til formand, HB-medlem, repræsentantskabsmedlem eller være stiler for formand eller HB-medlem, såfremt kontingentet er indbetalt i henhold til stk. 1.

§ 6 Udmeldelse

Udmeldelse skal, for at anses for rettidig, finde sted senest den 15. marts. Udmeldelse for denne dato berettiger ikke til tilbagebetaling af kontingent.

§ 7 Lokalafdelinger

Hvor flere medlemmer af EDR bor samlet, f.eks. i en by, nærliggende byer eller et passende landdistrikt, kan disse danne en lokal afdeling af EDR og gennem samarbejde virke for EDR's

program. Den enkelte afdeling benævnes EDR X AFDELING, hvor X står for en geografisk lokalitet (by eller egn).

Stk. 2. Den enkelte lokalafdeling fastsætter egne vedtægter, der er gyldige efter HB's godkendelse.

Stk. 3. Hver lokalafdeling har selvstændigt regnskab og fastsætter selv medlemskontingentet til afdelingen.

Stk. 4. Medlemskab af en lokalafdeling er frivilligt.

Stk. 5. Afdelingen vælger selv sin formand og bestyrelse, som alle skal være medlemmer af EDR.

§ 8

Valg af repræsentantskab

Repræsentantskabets medlemmer (RM) vælges for 2 år ad gangen, dog således at halvdelen af en kreds' RM afgår hver andet år. RM kan genvælges.

Stk. 2. Alle medlemmer har stemmeret og alle medlemmer er valgbare, cfr. dog § 3, stk. 4.

Stk. 3. Valg af RM foregår i 9 afstemningskredse.

Stk. 3a. Kredsændringer: Et område, som udgør et postnummer, og som ligger således i en kreds, at det grænser landfast til en anden kreds, kan flyttes til denne anden kreds. Der kræves for at flytning kan ske, at der ved en skriftlig afstemning blandt de i området boende medlemmer er mindst 2/3 af de stemmeberettigede der stemmer herfor. Begæring om afholdelse af afstemning indsendes til HB, som træffer nærmere bestemmelse om afstemningsprocedure m.v.

Kreds 1: Stor-København, alle postnumre der begynder med 1xxx og 2xxx, undtaget 2620, 2630, 2640, 2670, 2680, 2690, 2960, 2970, 2980 og 2990.

Kreds 2: Nordsjælland alle postnumre der begynder med 30xx, 31xx, 32xx, 33xx, 34xx, 35xx og 36xx, samt 2960, 2970, 2980 og 2990.

Kreds 3: Bornholm alle postnumre der begynder med 37xx.

Kreds 4: Sjælland og Lolland-Falster, alle postnumre der begynder med 4xxx, samt 2620, 2630, 2640, 2670, 2680 og 2690.

Kreds 5: Fyn, alle postnumre der begynder med 5xxx.

Kreds 6: Sønderjylland, alle postnumre der begynder med 61xx, 62xx, 63xx, 64xx og 65xx, samt 6070, 6093 og 6094.

Kreds 7: Vestjylland, alle postnumre der begynder med 72xx, 73xx (undtagen 7300 og 7321) 74xx, 75xx, 76xx, 77xx, 78xx og 79xx samt 7190. Endvidere alle postnumre der begynder med 66xx, 67xx, 68xx og 69xx.

Kreds 8: Østjylland, alle postnumre der begynder med 8xxx, 70xx, og 71xx (undtagen 7190). Endvidere følgende postnumre: 6000, 6040, 6051, 6052, 6064, 6065, 6091, 6092, 7300 og 7321.

Kreds 9: Nordjylland alle postnumre der begynder med 9xxx.

Stk. 4. Opstilling af kandidater foregår for hver kreds på dennes årlige ordinære medlemsmøde, jfr. § 19.

Som repræsentantskabskandidater kan kun opstilles EDR medlemmer, der er til stede eller har givet skriftligt tilsagn om at modtage eventuelt valg. Tilsagnene skal være fremlagt på mødet.

Stk. 5. Hver kreds vælger et RM for hvert påbegyndt 100 medlemmer i kredsen.

Stk. 6. Medlemmerne i kredsene vælger respektive RM. Det normerede antal repræsentantskabsmandater inden for de respektive kredse besættes med de kandidater, der har det højeste stemmetal. Stemmelighed afgøres ved lodtrækning. Genvalg kan finde sted.

Stk. 7. Opstillede ikke-valgte kandidater til repræsentantskabet indgår som suppleanter til repræsentantskabet i rækkefølge efter de opnåede stemmetal, således at den ikke-valgte kandidat med højeste stemmetal er 1. suppleant, den med det næsthøjeste stemmetal er 2. suppleant og så fremdeles. Valgperioden for suppleanter er et år.

Stk. 8. Afgår et RM i valgperioden, indtræder den berorte kreds' suppleant, der fungerer i den resterende del af valgperioden for det afgående RM. Findes ingen suppleant er mandatet vakant indtil forstkommende valg, hvor der kan opstilles såvel RM-medlem som suppleanter for den resterende del af perioden.

Stk. 9. Flytter et RM fra den kreds, hvori han er valgt, bortfalder hans medlemskab af repræsentantskabet og en suppleant fra kredsen indtræder efter reglerne i stk. 8.

Stk. 10. Medlemsfordelingen i henhold til medlemslisten pr. 1. maj forud for valget lægges til grund for de respektive kredses repræsentation i den kommende valgperiode.

Stk. 11. Forslag til RM indsendes til formanden i anbefalet brev og skal være denne i hænde senest den 20. marts sammen med en skriftlig tilkendegivelse fra de(n) foreslåede kandidat(er) om, at vedkommende er villig til at modtage valg i overensstemmelse med forslaget.

Stk. 12. Medlemmer med bopæl uden for de i stk. 3 nævnte kredse kan ved afstemningen frit vælge, hvilken kreds der skal repræsentere dem. På stemmesedlen anføres vedkommende medlem, hvilken kreds han betragter sig som hørende til og stemmer herefter, som var han bosiddende i denne kreds.

Medlemmer bosat på grønland kan vælge et repræsentantskabsmedlem, evt. bosiddende i Syddanmark.

Vedkommendes rejseudgifter i Syd-Danmark dækkes efter samme retningslinier som for øvrige RM.

Stk. 13. Alle foreslåede emner offentliggøres i maj OZ. I samme nr. findes indlagt en stemmeseddel, hvor medlemmerne inden for de 9 kredse kan afkrydse lige så mange kandidater i sin bopælskreds, som denne kreds har ret til at vælge.

Stemmesedlen, forsynes med navn, adresse, kreds- og medlemsnummer, skal være HB i hænde inden den 1. juni for kontrol af medlemskab, hvorefter stemmesedlen uåbnet og uden navnetalon tilsendes foreningens revisor til optælling.

Kun den trykte stemmeseddel som følger med OZ er gyldig, og hvert medlem kan kun afgive én stemmeseddel.

Stk. 14. Resultatet af valget bekendtgøres i august OZ. Desuden fremsendes resultatet til kandidaterne og HB senest den 25. juli.

Stk. 15. Evt. klager over valget skal indsendes skriftligt i anbefalet brev til formanden inden den 31. august. HB træffer afgørelse i sådanne sager og giver senest den 10. september s.å. klageren og evt. andre i sagen direkte implicerede meddelelse om afgørelsen. Kan de implicerede ikke acceptere den trufne afgørelse, kan de ved skriftlig protest i anbefalet brev til formanden inden den 15. september s.å. indbringe sagen for forstkommende repræsentantskabsmøde. Repræsentantskabet afgør sagen ved simpelt stemmeflertal. Repræsentantskabets afgørelse er inappellabel.

Stk. 16. De nyvalgte RM indtræder i repræsentantskabet ved dets første møde, der skal finde sted i tiden mellem 15. september og 15. oktober. Samtidig hermed udløber de afgående RMs mandat.

Stk. 17. Et medlem kan lade sig opstille til valg til såvel formandsposten, hovedbestyrelsen som RM. Opnår han valg til mere end én post, skal han overtage den højeste post af disse, således at formandskabet går forud for hovedbestyrelsen, hovedbestyrelsen forud for repræsentantskabet. Hvor der således bliver et mandat frit, rykker den kandidat, der har opnået næstflest stemmer, op og er valgt.

§ 9

Valg af hovedbestyrelse

HB består af ét medlem fra hver kreds + formanden. Formanden er på valg hvert år, medens de øvrige medlemmer vælges for en toårig periode, dog således at 5 medlemmer (kreds 1, 3, 5, 7 og 9) afgår i ulige år, og 4 medlemmer (kreds 2, 4, 6 og 8) afgår i lige år. Genvalg kan finde sted.

Stk. 2. Alle medlemmer har stemmeret. Alle medlemmer med mindst 2 års ualbrudt medlemskab umiddelbart før valgårets begyndelse er valgbare, cfr. dog § 3, stk. 4.

Stk. 3. Valg af formand foregår ved urafstemning. Den kandidat der opnår flest stemmer, er valgt til formand for det kommende år. Stemmelighed afgøres ved lodtrækning.

Stk. 4. Valg af HB-medlemmer foregår i de enkelte kredse, der hver har ret til at vælge ét HB-medlem. Den kandidat i den enkelte kreds, der opnår flest stemmer, indtræder i HB for den kommende to-årsperiode. Stemmelighed afgøres ved lodtrækning. Er der i en kreds ikke opstillet en kandidat til HB, kan repræsentantskabet udpege det (de) manglede medlem(mer) blandt de i kredsen boende RM.

Stk. 5. Opstillede ikke-valgte kandidater indtræder som suppleanter efter samme retningslinier som angivet i § 8, stk. 7. Afgår et HB-medlem inden valgperiodens udløb, indtræder 1. suppleant for resten af det afgående HB-medlems valgperiode. Findes ingen suppleant er mandatet vakant indtil forstkommende valg, hvor der kan opstilles såvel HB-medlem som suppleanter for den resterende del af perioden.

Stk. 6. Flytter et HB-medlem fra den kreds, hvori han er valgt, bortfalder hans medlemskab af HB og en suppleant fra kredsen indtræder efter reglerne i stk. 5. Er der ikke opstillet en suppleant, kan repræsentantskabet efter skriftlig forespørgsel tillade, at vedkommende HB-medlem forbliver i HB sin valgperiode ud eller nyt HB-medlem er valgt.

Stk. 7. Forslag til formand og/eller HB-medlem indsendes til formanden i anbefalet brev og skal være denne i hænde senest den 20. marts sammen med en skriftlig tilkendegivelse fra den foreslåede kandidat om, at vedkommende er villig til at modtage valg i overensstemmelse med forslaget.

Stk 8. Et medlem kan kun opstilles som formandskandidat, når mindst 20 andre medlemmer skriftligt anbefaler hans kandidatur. Siddende formand, der ønsker at opstille, behøver ikke denne anbefaling. Stillerlisten indsendes sammen med den i stk. 7 nævnte tilkendegivelse. Et medlem kan kun være stiller for en formandskandidat pr. valg.

Stk 9. Et medlem kan kun opstilles som HB-kandidat, når mindst 20 andre medlemmer bosat i samme kreds skriftligt anbefaler hans kandidatur. Valgt HB-medlem, der ønsker at genopstille, behøver ikke denne anbefaling. Stillerlisten indsendes sammen med den i stk. 7 nævnte tilkendegivelse. Et medlem kan kun være stiller for én HB-kandidat pr. valg.

Stk 10. Alle foreslåede emner offentliggøres i maj OZ. I samme nr. findes indlagt en stemmeseddel, hvor medlemmerne, uanset bopælsforholdene, kan afkrydse én af de opstillede, særskilt anførte, formandskandidater. På samme stemmeseddel kan medlemmerne i de respektive kredse afkrydse én af de i bopælskredsen opstillede HB-kandidater.

Stemmesedlen indsendes efter samme retningslinier som anført i § 8, stk. 13.

Stk 11. Men med hensyn til valgresultatets bekendtgørelse og evt. klager over valget, forholdes i lighed med det i § 8, stk. 14 og 15 anførte.

Stk 12. Den nye hovedbestyrelse tillæder ved repræsentantskabsmødets afslutning. De tillædende HB-medlemmer har taleret på mødet.

§ 10

Repræsentantskabsmoder og repræsentantskabsmoder

Repræsentantskabet er foreningens højeste myndighed.

Stk 1. Repræsentantskabet er ulønnet. Såfremt et RM har haft udlæg i forbindelse med foreningsarbejde, kan vedkommende få rimelige udgifter godtgjort af foreningen.

Stk 3. Såfremt et RM er forhindret i at give mode, skal han omgående meddele dette til kredsens HB-medlem, som da tilsiger de i kredsen valgte suppleanter i rækkefølge.

Et RM kan kun erstattes af en af kredsens suppleanter. Intet RM kan ved fuldmagt eller på anden måde råde over mere end eet mandat.

Stk 4. Ordinært repræsentantskabsmøde afholdes hvert år i tiden mellem 15. september og 15. oktober. Mødet afholdes på et trafikalt centralt beliggende sted efter repræsentantskabets nærmere bestemmelse.

Stk 5. Sager, der ønskes behandlet på repræsentantskabsmødet, skal være formanden i hænde inden den 20. juli.

Stk 6. Indkaldelse til repræsentantskabsmøde sker med mindst 14 dages varsel direkte til RM, formand og HB-medlemmerne. Samtidig hermed fremsendes dagsorden for mødet, hvori skal være incl. samtlige fremsendte forslag til behandling, jfr. stk. 5. Dato og foreløbig dagsorden for repræsentantskabsmødet bekendtgøres endvidere i OZ for august.

Indkomne forslag, jfr. stk. 12, pkt. 9, bekendtgøres senest i OZ for september.

Stk 7. Adgang til repræsentantskabsmødet tilstedes ethvert medlem mod forevisning af gyldig kontingentkvittering. Stemmeret på repræsentantskabsmødet har kun RM. Alle har hver en stemme.

Stk 8. Formanden, HB-medlemmerne, en ansat bogholder, HR, TR, revisorerne, samt de af repræsentantskabsmødet evt. indkaldte specialister har taleret på repræsentantskabsmødet.

Herudover har ingen andre udover RM taleret.

Stk 9. Et repræsentantskabsmøde er beslutningsdygtigt uanset antallet af fremmødte.

Stk 10. Alle afstemninger foregår ved håndsoprækning, dog vil der være at foretage skriftlig afstemning, såfremt mindst 1 stemmeberettiget forlanger det.

Stk 11. Repræsentantskabet afgør alle sager - undtagen sager vedr. æresmedlemmer, vedtægtsændringer og opløsning af foreningen - ved almindelig stemmeflertal.

Ved stemmelighed bortfalder et fremsat forslag.

Stk 12. Dagsordenen for det ordinære repræsentantskabsmøde skal mindst omfatte følgende:

- 1) Valg af dirigent.
- 2) Resultatet af de afholdte valg, herunder evt. klagebehandling samt evt. supplerende af manglende HB-medlemmer i h.t. § 9, stk. 4.
- 3) Formanden aflægger beretning.
- 4) Fremlæggelse af det reviderede regnskab.
- 5) Fastlæggelse af kontingent.
- 6) Fremlæggelse af budget for det kommende regnskabsår.
- 7) Valg af 2 revisorer og én suppleant.

- 8) Valg af faguddannet revisor, jfr. § 17, stk. 1.
- 9) Indkomne forslag.
- 10) Fastsættelse af mødestedet for næste års repræsentantskabsmøde.
- 11) Eventuelt.

§ 11

Ekstraordinært repræsentantskabsmøde

Ekstraordinært repræsentantskabsmøde skal afholdes når mindst 5 HB-medlemmer eller mindst 1/3 af samtlige RM skriftligt forlanger det.

Stk 2. Begæring om afholdelse af ekstraordinært repræsentantskabsmøde fremsendes til formanden ledsaget af begrundet dagsorden for mødet.

Stk 3. Ekstraordinært repræsentantskabsmøde indkaldes med mindst 14 dages varsel.

Stk 4. Ekstraordinært repræsentantskabsmøde skal afholdes senest 1 måned efter begæringens fremsættelse.

Stk 5. HB fastsætter mødestedet efter de for ordinære repræsentantskabsmoder almindeligt gældende retningslinier.

§ 12

Hovedbestyrelsen

HB leder foreningens arbejde i overensstemmelse med de af repræsentantskabet fastlagte retningslinier.

Stk 2. På sit konstituerende møde, der afholdes senest 14 dage efter det ordinære repræsentantskabsmøde, vælger HB af sin midte en næstformand og en sekretær. Sekretæren fører bl.a. protokol over møderne i HB, FU og repræsentantskabet, udsender formandens dagsorden til møderne, udarbejder referater til OZ, RM, revisorerne, afdelingerne m.fl., samt sørger for tilrettelæggelsen af de årlige valg.

Stk 3. HB kan, uden for sin midte, ansætte lønnet medhjælp.

Stk 4. HB kan nedsætte udvalg, såvel permanente som midlertidige, til varetagelse af særlige opgaver.

Stk 5. Der afholdes HB-møde så ofte formanden finder det fornødent, dog kan mindst 5 HB-medlemmer forlange indkaldt til møde. Indkaldelse sker med mindst 14 dages varsel. Senest samtidig med indkaldelsen til mødet fremsendes dagsorden for dette til såvel HB's medlemmer som til evt. andre deltagere, jfr. stk. 7 og 8. Endvidere sendes dagsordenen til revisorerne.

Stk 6. Afgørelser, bortset fra sager i h.t. § 3, stk. 5 og § 12 stk. 11, træffes ved almindelig stemmeflertal. Ved stemmelighed gør formandens stemme udslaget. Stemmeret har kun formanden og de 9 HB-medlemmer.

Stk 7. Forretningsforener, OZ's HR og TR har ret til at deltage i HB's møder. Andre kan indbydes til at deltage i møderne.

Stk 8. HB kan indbyde andre grupper af og/eller enkelte medlemmer, der har særlige kvalifikationer på særlige områder, til at deltage helt eller delvis i et HB-møde.

Stk 9. Såfremt mindst 5 HB-medlemmer forlanger det, skal en given sag sendes til vejledende afstemning ved RM.

Stk 10. Såfremt en given sag, der kræver HB's behandling og som ikke kan afvente næste HB-modes afholdelse, fremkommer, kan sagen med alle relevante oplysninger fremsendes til afstemning blandt HB's medlemmer uden indkaldelse til HB-møde. Ved en sådan afstemning skal de enkelte HB-medlemmers votering være formanden i hænde senest 8 dage efter fremsendelsesdatoen. Resultatet af afstemningen tilstilles de enkelte HB-medlemmer senest 8 dage efter afstemningsfristens udløb.

Stk 11. Såfremt et HB-medlem gør sig skyldig i grov forsømmelse af arbejdet i HB, kan formanden og de øvrige 8 HB-medlemmer ved énstemmig beslutning udelukke den pågældende fra HB-arbejdet og indkalde suppleanten fra den berørte kreds. En sådan udelukkelse skal skriftligt meddeles den pågældende, der inden 14 dage fra meddelelsens dato kan indanke HB-afgørelsen for repræsentantskabet. En sådan indankelse har opsættende virkning til repræsentantskabets afgørelse foreligger.

Pågældende anke, samt HB's motivering for beslutningen, udsendes inden 14 dage fra ankens modtagelse til skriftlig afstemning blandt samtlige RM, der skal afgive deres svar senest 8 dage efter meddelelsens datering. Repræsentantskabets afgørelse er inappellabel.

Afstemningen blandt RM er hemmelig og der anvendes samme fremgangsmåde, som skitseret i § 8, stk. 13, andet afsnit.

§ 13

Forretningsudvalget

FU består af formanden, næstformanden og sekretæren.

Stk 2. FU administrerer foreningens økonomiske anliggender i overensstemmelse med det af repræsentantskabet vedtagne budget.

Stk. 3. FU kan oftr bemyndigelse af HB træffe afgørelse i sager af rutinemæssig art.

Stk. 4. FU afholder møder så ofte formanden finder det nødvendigt.

Stk. 5. FU fastsætter selv sin forretningsorden.

Stk. 6. FU kan ansætte en lønnet forretningsfører til varetagelse af regnskabsføring, administration m.v.

Stk. 7. Forretningsføreren har pligt til at deltage i FU's møder.

Stk. 8. Forretningsføreren ansættelsesvilkår og aflønning skal godkendes af HB forinden de får gyldighed.

Stk. 9. Forretningsføreren kan ikke vælges til HB-medlem.

§ 14

Formanden

Formanden leder foreningen daglig arbejde i samråd med FU. Han er berettiget til at handle på FU's vegne i sager, som ikke kan afvente dettes afgørelse.

§ 15

Næstformanden

Næstformanden indtræder i alle formandens pligter og rettigheder, når denne er forhindret i at give møde.

Stk. 2. Hvis formanden definitivt afgår inden udlobet af en valgperiode, fungerer næstformanden som formand indtil næste almindelige formandsvalg.

§ 16

Regnskabet

HB er ansvarlig for foreningens midler.

Stk. 2. HB er ansvarlig for, at der føres et klart og overskueligt regnskab, som skal være ført ajour.

Stk. 3. Årsregnskabet skal omfatte en resultatopgørelse for det afsluttede regnskabsår, et budget for det efterfølgende regnskabsår og en balance pr. afslutningsdagen.

§ 17

Revision

Repræsentantskabet udpeger en faguddannet revisor, der opstiller foreningens regnskab.

Stk. 2. Repræsentantskabet vælger blandt samtlige foreningens medlemmer to revisorer og en revisorsuppleant, for ét år ad gangen.

Stk. 3. Foreningens to valgte revisorer skal mindst to gange årligt revidere foreningens kassebilag og herunder kontrollere, at alle større poster har hjemmel i de af HB tagne beslutninger.

Stk. 4. Såfremt regnskabet ikke er i orden, har revisorerne pligt til omgående at underrette formanden. Denne sammenkalder snarest HB, der tager stilling til sagen.

Stk. 5. De to valgte revisorer fungerer tillige som stemmeudvalg, jfr. § 8, stk. 13.

§ 18

Økonomi

Foreningens midler må kun benyttes til fremme af EDR's formål.

Stk. 2. Regnskabsåret går fra 1. april til 31. marts.

§ 19

Medlemsmøder

Ordinært årligt kredsmedlemsmøde (opstillingsmøde) afholdes hvert år i tiden mellem 25. februar og 18. marts. Indkaldelse til mødet foretages af kredsens HB-medlem eller, såfremt kredsen intet HB-medlem har, af landsformanden.

Indkaldelse skal ske ved offentliggørelse i OZ januar og/eller februar og skal indeholde meddelelse om tid, sted og dagsorden.

Stk. 2. Adgang til og stemmeret på disse møder har kun medlemmer, der ikke er i kontingentrestance til EDR og som er bosat i kredsen.

Dagsorden skal mindst omfatte følgende:

- 1) Valg af dirigent.
- 2) Beretning om HB's arbejde i det forløbne år.
- 3) Forslag til debat.
- 4) Opstilling af kandidater til repræsentantskabsvalget.
- 5) Eventuelt.

Stk. 3. Udover ordinære kredsmedlemsmøder kan der på foranledning af HB afholdes medlemsmøder i en eller flere af de 9 kredse hvor HB giver meddelelse om foreningens virksomhed og hvor sager af interesse for foreningen drøttes.

§ 20

"OZ"

EDR udgiver sit eget blad, OZ, der redigeres af en hovedredaktør (HR) der er ansvarlig over for presseloven.

Stk. 2. OZ udkommer normalt den 15. i hver måned.

Stk. 3. HB fastsætter efter forhandling med HR de generelle retningslinier for OZ's indhold og omfang.

Stk. 4. Til varetagelse af specielle interesseområder, herunder teknisk stof i almindelighed, kan HB ansætte en teknisk redaktør (TR) og evt. andre specialredaktører.

§ 21

Hovedredaktøren

HR ansættes af HB.

Stk. 2. HR er forpligtet til at følge de af HB fastsatte generelle retningslinier for OZ's indhold og omfang.

Stk. 3. Såfremt en indleveret artikel af HR nægtes optaget i OZ, kan indsenderen indanke sagen for HB, der træffer den endelige afgørelse.

Stk. 4. Uoverensstemmelser angående OZ's indhold forelægges HB til endelig afgørelse.

Stk. 5. HR kan ikke vælges til HB medlem.

§ 22

QTH-liste

EDR udsender efter repræsentantskabets nærmere bestemmelse en QTH-liste indeholdende navn og adresse på samtlige OX, OY og OZ amatørstationer.

Stk. 2. Samtidig med udsendelsen af QTH-listen udsendes enten i denne eller i OZ en ajourført prelix- og zonaliste, samt en fortegnelse over de aktive DR-amatører, der senest den 1. juni begærer sig optaget heri.

§ 23

QSL-bureau

EDR opretholder til brug for sine medlemmer et QSL-bureau, der ledes af en QSL-ekspediter. QSL-bureauet samarbejder med de tilsvarende organisationer i andre lande.

Stk. 2. Såfremt der i et land findes mere end én amatørforening, og en af disse er tilsluttet IARU, finder samarbejde kun sted med denne forening.

Stk. 3. QSL-bureauet ekspederer ikke QSL-kort til eller fra ulicenserede danske senderamatører eller inden- og udenlandske lytterklubber.

§ 24

Vedtægtsændringer

Forslag til ændring af vedtægterne kan kun behandles på repræsentantskabsmødet, såfremt de er optaget i den i § 10, stk. 6 sidste afsnit nævnte bekendtgørelse.

Stk. 2. Ændringer i de fremsatte forslag kan foretages under repræsentantskabets behandling af ændringsforslagene.

Stk. 3. Et ændringsforslag er vedtaget, når mindst 2/3 af samtlige stemmeberettigede stemmer for det.

§ 25

Foreningens opløsning

Forslag til EDR's opløsning kan kun forelægges på et særligt dertil indkaldt repræsentantskabsmøde som tillige stiller forslag om anvendelse af foreningens midler, hvorefter der foretages skriftlig afstemning blandt alle EDR's stemmeberettigede medlemmer.

Stk. 2. Forslag om opløsning af EDR er vedtaget, når først det særligt indkaldte repræsentantskabsmøde med mindst 4/5 af de tilstedeværende stemmeberettigede har stemt for det og derefter mindst 4/5 af foreningens stemmeberettigede medlemmer har stemt for en sådan opløsning.

§ 26

Ikrafttrædelse

Nærværende vedtægter træder i kraft den 1. maj 1974 efter at være godkendt ved urafstemning i april 1974.

Alle tidligere godkendte vedtægter ophører med at have gyldighed den 30. april 1974.

Således vedtaget ved urafstemningen april 1974 og ændret på repræsentantskabsmøderne den 12. oktober 1975, den 3. oktober 1976, den 9. oktober 1977, den 8. oktober 1978, den 14. oktober 1979 og den 12. oktober 1980.

§ 27

Overgangsbestemmelser

Ændringer fra 7 til 9 kredse træder i kraft fra valgene 1977.

Stk. 2. HB-valg. De i kredsene 2, 6 og 8 valgte HB-medlemmer er kun valgt for 1 år, jfr. § 9, stk. 1.

Stk. 3. RM-valg. Der foretages nyvalg til RM således, at halvdelen (de med flest stemmer) vælges for to år, og den anden halvdel vælges for et år. De, som ikke opnår valg, indtræder som suppleanter i h.t. deres opnåede stemmetal.

Regler: Der anvendes normal rapportering med RST + QSO nummer samt QTH locator. Alle modulationsarter er tilladt. Region I båndplanerne skal overholdes. QSO via aktive repeater er ikke tilladt.

Logs: Deltagerne udregner selv deres points. De udfyldte og underskrevne logs sendes senest den 31. marts 1981 til: Jørgen Brandt, OZ9SW, Rugvænget 1, DK 7870 Roslev. God test.

Ny svensk UHF beacon

Call: SK6UHG

Frækvens: 1296.925 MHz

Output: 10W

Antenne: 4 x Big-wheel, vandret rundstråler.

Antenne højde: 35 m.

Nøgling: 1A een gang pr. minut.

Rapporter bedes sendt til: SK6AB Radio Club.

P O Box 25049

S-000 31 Gothenburg

Sverige

Best 73 de SM6ECR

Aurora, 144 MHz

Den 19. december 1980 indtraf en auroraåbning af en sådan dimension, at vi skal flere år tilbage for at finde en tilsvarende, og der er derfor ikke noget at sige til, at yngre VHF-amatorer betegner den som den bedste, de nogensinde har oplevet. Desværre kom undertegnede selv først igang på slutningen af åbningens første del, og jeg fik ikke kørt noget af betydning. Der er heldigvis kommet nogle rapporter, der udmærket illustrerer hvor omfattende åbningen er.

OZ9QV kørte i perioden 1717-1930 gmt bl.a. følgende DX:

G3VYF (AL), G4ISM (AL), PA3AUC (CL), OT5CG (DL), HB9QQ (EH, 59 begge veje!!), Ok1KAY (HI), DF1CF (FH), G3NNG (ZL), F9FT (CJ) og HG1KVM (IH).

I perioden 2222-2306 fnt: SM, LA og hort UQ2.

Alt kørt med CW. Rig. IC202 med HF-trin og 150 watt PA. 9 elm. yagi 7 m. o. j. Jan bemærker at det var den største auroraåbning han har oplevet. Båndet ligefrem kogte af aktivitet. Han spørger om der er andre, der har hørt/kørt HG i denne aurora?

Det er muligvis første OZ - HG på 144 MHz aurora.

OZ1FDH kørte med sine sædvanlige 3 watt output og 2x9 elm. følgende DX:

UR2GS (MS), RQ2GGA (LO), PA0DSL (CM), PA0KOV (DN), RQ2GES (KQ), PA0FTF (CK), PA0WWM (CM), UO2GCB (LR), OK2LG (II), PA3APH (CL), PA0AWI (CL), G6NB (ZL), ON5QW (BL), G4CDC (ZN), G3AWL (ZO), G4ISM (AL) og HB9QQ (EH). Desuden SP2, Y, DL, SM og LA. Hort blev bl.a. GM, GW, UA2, UC2, UA3, F, OE og GJ. Det forlyder endvidere at I6WJB i HC32g kørte aurora-QSO'er under åbningen.

Er der andre der kan bidrage med oplysninger vedrørende dette fantastiske forlydende?

OZ1EYX skriver:

«I de 16 måneder jeg har været QRV på VHF er dette den største aurora af de ca. 55 aurora-åbninger, jeg har været »med til«.

Den gav mig forøvrigt 22 nye felter plus 3 nye lande, så jeg er godt tilfreds. Jeg hørte nogle UA3'er i TO-feltet (længst væk var UA3PCK i TO 72g med 55A), men jeg tror, at man ville kunne have kørt (og måske nogen har??) nogen af de vestlige UA4'er (i VQ og VP etc.), samt de nordligste UB5'er. Jeg har hørt de vildeste rygter om hvad der er blevet kørt, men vi må nok hellere vente på »DUBUS«.

Og nu til QSO'erne (i uddrag):

I perioden 1405-2009 gmt: UK3MAV (TS, QRB=1602 km!), RP2PED (MP), UW3GU (TP, QRB=1596 km), UA3MBJ (SS), SP3GCL (IM), SP5AD (KM), OK2RGC (JJ), SP9KC (KJ), UC2ABT (NN), OK2PG (IJ), UV3GJ (SP), OK2STK (JJ), SP9MM (JK), G4CDC (ZN), UA3LAV (PO), OK2LG (II), G2BS (ZO), UA3LBO (QO), UA2FAY (KO), UP2BFR (LP), F9FT (CJ), G3BMW

HF

IC-720 fuld var. modtager 100KHz-30MHz 9 bånd SSB RTTY: CW/AM 200W lager.

TS-830 160m-10m incl. 3 nye bånd RIT/XIT RX-TX SSB/CW, medhør på SSB
2 bemærkelsesv. stationer.

2m

IC-251 FM SSB CW dual VFO scan var. output 220V.

TS-770E 2m · 70cm FM SSB CW 220V scan memory m.m.

TR-9000 FM SSB CW dual VFO memory scan 12V

TR-7800 FM 15 memory, scan reverse, 5+25W 12V

IC-260E FM SSB CW dual VFO scan memory 12V m.m.

IC-255E FM dual VFO scan memory 25W 12V

IC-2E mini port station FM 400 kan. 1-2.3W

C-8800 mobil FM synthese scanning memory 12V

TR-2400 FM portabel LCD udlæsning memory, scan, 2W

Alle nye Kenwood-app. fra os lever med et bevis på 2 års gratis service.

SE DET ER SIKKERHED

Bemærk vi forhandler ALLE mærker og typer af amatørudstyr. Radiostationer, rotorer, antenner, kabel, stik, komponenter m.m.



DOGPLACE

OZ1CJY John · Hillerodvej 29 · 3330 Gørlose · (02) 2788 80

(AL), SP5IWV (KM), OK3CGX (II, min sydligste QSO), SP6JLW (IK), G3AWL (ZO), G2CIW (AL). Desuden en masse UR2, UQ2, PA0, DK, DL.

I perioden 2232-0020 gmt. OH7PI (NW), OH5LK (NU) samt SM og LA.

I alt 76 QSO'er i løbet af hele åbningen, i sandhed en imponerende liste. Johan's rig BF981 i modtagerindgang, NF = 1 dB!, 80 watt fra en QQE06/40 samt 2x9 elem. tonna.

OZ1EKI skriver om åbningen den 19. december:

»Under dagen aurora blev det for mit vedkommende til 5 nye storfelter GS, YN, YM og ZM, men ellers blev der kort en del felter i England, Tyskland, Sverige og hort blev Frankrig og GI-land. Længste QSO blev EJ- og FI-feltet. Åbningen var præget af meget stærke signaler. Alle kontakter blev kort på SSB (jeg er SSB-fan)».

Tak for rapporterne.

Vy 73 de OZ8SL



Fra venstre: 1BGZ Torben, 1FTE Morten og 1AUX Lars. FT221 med 500W PA og en 3.5kW generator



Julietsten 1980 OZ1SHF fra FP21e 2x9 el. 110m O.H.

Første OZ - VE-QSO på 144 MHz

Den 22. december 1980 kl. 0646 gmt havde OZ1EME månerellexions-QSO med VE7BQH i Britisk Columbia, Canada. Der blev udvekslet Q-rapport. QSO'en er så vidt vides første forbindelse OZ-VE på 2 meter og naturligvis et nyt land for OZ1EME.

Tak til OZ5IQ for info og tillykke med resultatet.

Vy 73 de OZ8SL

50 MHz

Indtil de 31. december 1980 blev den syd-amerikanske beacon FY7THF hort med jævne mellemrum på 50.039 MHz, hyppigst omkring kl. 12 gmt.

Den 13. og 14. december horte undertegnede endvidere VS6BE fra Hongkong på 50.110 MHz. VS6BE havde bl.a. krydsbånd-QSO med SM6PU.

For sine mange krydsbånd-kontakter (28-50 MHz) har OZ9QV modtaget »Cycle 21 Crossband Award« fra region 2's 6 meter-amatører, som en anerkendelse for hans uselviske bidrag til fremme af viden om kommunikation.

En række europæiske amatører har nu de nationale telemyndigheders tilladelse til at sende på 50 MHz. Det vides således at EI2W, EI6AS og EI9D har speciel tilladelse. Endvidere har I5TDJ tilladelse til at sende i området 50.000 til 50.500 MHz. SV1DH må sende på frekvensen 50.150 MHz med kaldesignalet SZ2DH. Foruden disse stationer er ZB2BL, 5B4AZ og PA0RYS aktive på 6 meter.

De fleste af disse tilladelser er tidsbegrænsede og kun gældende i den nuværende periode med høj solplet-aktivitet.

Meteor-scatter, 144 MHz

OZ1EYX har fremsendt følgende rapport:

14.12.80 YO6AFP (MG), CW,	38	26.	Random
14.12.80 UA3LBO (OQ), CW,	27	37.	Random
14.12.80 DK8VS (DJ), SSB,	27	27.	Random
3.01.81 UK5EDB (QM), CW,	26	26.	Quadrantiderne
3.01.81 G4IRX (ZL), CW,	26	26.	Quadrantiderne
3.01.81 F1JG (CD), SSB,	27	28.	Random
3.01.81 I4XCC (GD), SSB,	38	38.	Random
3.01.81 F6FMP (AE), SSB,	28	37.	Random
3.01.81 F1EIG (??), SSB,	28	27.	Random
4.01.81, I6WBJ (HC), CW,	27	27.	Random

Hrd i hele perioden: YU2IO, I4CII, YU2ML, IOJKT, UB5EAG, G4COK, SM5BEI, YU1EV, YU1EU, F6GJV, F1DYD, DG3GU, F1BMB, F6DWQ, F1BYG, UK5EDB, DF3RU og YU7BCX. Bedste burst: YU1EU 10 sek. S9+ (CW).

OZ9QV oplyser, at han fra og med 2. januar har kunnet køre MS-CW med speed 4-500 tegn/min. I meteorsværmen Quadrantiderne havde han sked med UO5OGX, YU1OAM og RO1OAM og RO5OAA. Det eneste han horte var et burst fra RO5OAA, ca. 2 sek.OAA OZ9QV RO5OAA...., men ingen fuldent QSO.



UKW-BERICHTE VHF COMMUNICATIONS

- et læseværdigt tidsskrift som nu mere end 300 danske radioamatører abonnerer på.
Få tilsendt et bestillingsgirokort.

Nu eneforhandling i Danmark af UKW-Techniks produkter.

Vy 73 OZ8GI

LOGIC DESIGN Aps

RIBISVEJ 11 - 7400 HERNING - TELEFON (07) 22 13 00

MÅNEDENS KRYSTALTILBUD kr. 40,- pr. stk. incl. moms.

min. ordre 5 stk. (mixpris). Kun mod forudbetaling.

Leveringstiden er 3-5 uger fra beløbet indgåelse pr. check, postanvisning eller på giro nr. 1 25 30 77.

Opgiv venligst krystalrefkvens, udgangstrekvens samt evt. typetegnelse på apparat, endvidere krystalholdertype, serie- eller parallel resonans samt pf ved parallel kapacitet.

Døgnservice: automatisk telefonsvarer (05) 92 90 09

BITSCH ELECTRONIC, Rygårdsvej 293, 7000 Fredericia. Tlf. (05) 92 90 09 - Biltlf. (0021) 9 64 10.

OZ1FDH oplyser at han den 12. december 1980 kørte YU3ULM (GG) med SSB.

Rapporter 26 27.

PZ1EKI i Kolding er der kommet følgende info:

«Angående Geminiderne blev der ikke lavet ret meget (lidt skuffende). Jeg fik kørt F1JG (CD) S27 R26 med 22 pings, 28 burst, længste burst 8 sek., SSB. Ligeledes er F6FHP fra AE21g, Joel, interesseret i en eller flere skeds med FQ-feltet, enten på high speed CW eller SSB. Hvis nogen er interesseret, kan de kontakte ham på VHF-nettet 14.354 ± eller pr. post, Hans adresse er:

Joel Oulie, Pasteur Block 1, no. 432, F-33270 Florica, France».

Tak for rapporterne.

Vy 73 de OZ8SL

Status over UHF-aktiviteten 1980

Det er nu igen tid til at se tilbage på det forløbne år, og på hvordan det nu gik.

Det må, trods det sædvanlige trafald, konstateres at fremgangen i antallet af stationer der QRV CW/SSB på 70 cm, som forventet, blev den største i mange år. Mellem 40 og 50 procent flere var QRV i 1980, set i forhold til 1979. Det indsamlede materiale er dog så »lyndt« at der sikkert har været flere, men metoden er den samme som de øvrige år.

Fremgangen skyldes nok primært at der nu markedsføres adskillige 70 cm SSB stationer, men her er listen over de der var QRV på CW/SSB:

OZ1 - ABE, AEF, ALD, APA, ASL, AWM, AXL, AXN, BEH, BKY, BTY, CIA, CMB, COR, CSI, CUI, CUV, DIM, DJJ, DLD, EBK, EIX, EJK, EKI, ERM, EYL, FBV, FDH, FEF, FKZ, FTU, GB, KV, LFA, OF, WN og WQ

OZ2 - BB, FO, GG, KO, LD, OE, PN og VM.

OZ3 - A, KQ, LQ, QP, SW, VJ, og ZW

OZ4 - AU, EM, HAM, HOB, QA og XO

OZ5 - DX, ESP, GF, GN, NM, UN, WKog XN.

OZ6 - CE, HY, PU, QX, SW, VJ og XR

OZ7 - IS, JT, LX, TW, UHF, UI, UX og YD

OZ8 - DO, NST, SL, T, TA, WK og YU

OZ9 - CR, DT, FR, FW, IO, NI, PZ, QV, SL, SW, TM og ZI.

Samt DK0EA/OZ og -DK2NH/OZ.

På FM-fronten er billedet uoverskueligt, men hvis man gætter på en fordobling af antallet af stationer der er QRV, har man nok ikke ramt helt ved siden af. Indtil årsskiftet har der således, på landets mest trafikerede UHF-repeater (OZ9REB, Nørrebro på RU 0), været registreret 200 forskellige kaldesignaler!

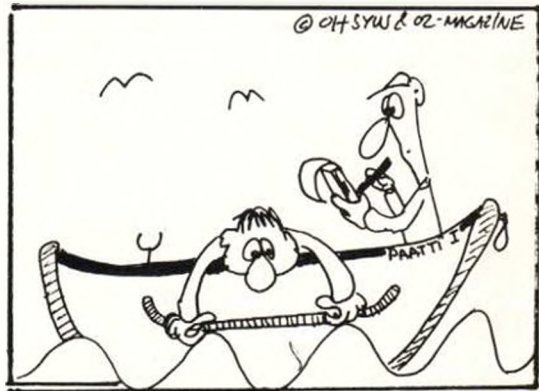
På 23 cm er aktivitetsstigningen kun på ca. 25 procent og de stationer der har været QRV, menes at være følgende:

OZ1-ABE, AXL, CUV, KV, OF og QX OZ2-OE, OZ3-A, KQ, LQ, SW, TZ og ZW, OZ4-EM, HAM og XO OZ5-GF, GN og WK, OZ6-QX, OZ7-IS, LX, UHF og YD, OZ8WK, OZ9-FR, NI, PZ, SW, TM samt DK2NH/OZ.

For 13 og 6 cm båndenes vedkommende har det forløbne års »aktivitet« ikke givet anledning til de store overskrifter. På 10 GHz blev den nye Danske rekord sat afDK2NH/OZ!

WAS på 2 meter!

Fornylig lykkedes det SM7BAE at køre North-Dakota via månen, på 144 MHz. Dermed blev der skrevet VHF-historie idet det var Kjells 50. stat og hermed var »Worked all states« hjemme. Så vidt vides verdens første WAS for 144 MHz MB. Fantastisk!



.....og her er bølglængden 70 centimeter!

CQ, på 2 meter!

Kommer den her ud? Kommer jeg over repeateren? Er der nogen her på frekvensen? O.s.v. Hele dagen lang lyder disse spørgsmål på 2 m repeater og simplexfrekvenser, og helt overflødigt, når man kan klare det med et CQ opkald!

Falske QSL-kort og SWL-rapporter?

Hvis du modtager nogle sådanne, specielt for forbindelser du ikke har kørt, i perioder hvor du var qrv, er VHF-redaktionen meget interesseret i at få dem overdraget. Der må gerne følge en kort beretning med om hvem du eventuelt kørte i det pågældende tidsrum.

Årsagen til dette er tiltagende »qsl-svindler« som vil blive forsøgt stoppet gennem region I. Som eksempel på ovenstående kan nævnes at OZ7LX og OZ7IS for nogle år siden fik kort fra en lytteramator på den anden side af Moskva, der rapporterede at have hørt os på Aurora.

Distancen er noget over den Europæiske rekord, men rapporten var falsk!

Ligeledes er det heller ikke usædvanligt at få qsl-kort på en MS-qso, men af en eller anden grund ikke har fået gennemført, men det er åbenbart lykkedes modparten!

Hjælp til med at få stoppet den slags »snyderi«.

MS-rapporter

OZ9FW har kørt følgende:

15-11-15NZY (FD), 16-11-13TJQ (GF), 12-12-UB5JIW (RF), UA3MBJ (SS), 3-1-UK5EDB (QH), UA3LBO (OO), 10MNI (GC), YU2EZA (IG), YU2RIO (JF), 4-1-UB5ICO (SH)

432 MHz AURORA

Under åbningen den 19-12 kørte OZ9FW følgende på CW: DJ5BV (DK), DK3UZ & DK2NH (FN), DF1OH (EM) og OH5LK (NU).

Endvidere kørte tredje SSB QSO (!) med DC7QH i GM med rapporten 57A, sjældent!

TROPO, 432 MHz:

Den 31-12 kørte OZ9FW qso med F1EAM i AJ feltet.

KREDSARRANGEMENTER

I henhold til vedtægterne § 19 indkaldes hermed til kredsmedlemsmøder i nedenstående kredse

KREDS 1

Tirsdag den 1. marts kl. 19.30 i Hvidovreafdelingens lokaler, Byvej 56, Hvidovre.

KREDS 2

Tirsdag den 10. marts kl. 19.00 i Birkerød afdelings lokaler, Storvang 2, Birkerød.

KREDS 3

Tirsdag den 17. februar kl. 19.30 i klubhuset.

KREDS 4

Onsdag den 4. marts kl. 19.30 i Næstved afdeling, Fodby gl. skole.

KREDS 5

Torsdag den 26. februar kl. 19.30 i Ringe-Hallen.

KREDS 6

Tirsdag den 3. marts kl. 19.30. Modested Aabenraa afdelings klubhus, Nodvejen, Aabenraa.

KREDS 7

Onsdag den 11. marts kl. 20 i Ølgod afdeling.
Onsdag den 18. marts kl. 20.00 i Holstebro afdeling.

KREDS 8

Tirsdag den 10. marts kl. 20.00 i Hornsyld afdeling.
Torsdag den 12. marts kl. 20.00 i Århus afdeling

KREDS 9

Tirsdag den 24. februar kl. 20.00 i EDR's lokalafdeling Frederikshavn, Randersgade 57 i Frederikshavn.

Alle medlemmer af EDR, uanset medlemskab af lokalafdelinger, har adgang til disse møder mod forevisning af gyldigt medlemskort (postkvitte-ring) til EDR for året 1980/81.

Dagsorden:

1. Valg af dirigent.
2. Beretning om HB's arbejde i det forløbne år.
3. Forslag til debat.
4. Opstilling af kandidater til repræsentantskab (og HB).
5. Eventuelt.

Forslag til behandling under punkt 3 skal være de respektive HB-medlemmer i hænde senest 8 dage før.

ICOM de luxe HF IC-720



Alle amatørband (1,8/3,5/7,0/10/14/21/24/28 MHz) indbygget. 2 VFO'er.
SSB, RTTY, CW med 200W input. AM 80W input.

Båndpastuning kontinuert 700Hz til 2,3 kHz. Indbygget speechprocessor, vox noiseblæsker, SWR-meter, PO-meter, højtaler, blæser.

Leveres komplet med mikrofon og strømfor-syningkr. 13.500,-

Ring eller skriv efter brochure.



ELECTRONIC

Bogfænkevej 7, Kraghøve,
4800 Nyk. F., (03) 83 91 70
Gerne aften

Vil du købe QTH med antennemast?

I Ballerup sælges 97 m² 5-værelses villa med 48 m² kælder opført i 1953.

Grunden er 1025 m² og antennemasten er en 20 m PRIESS med en TH3Mk3 og en 6 elm. 2 m beam. Hele herligheden kan erhverves for kr. 625.000. Udbetaling kr. 52.000 eller iflg. aftale. Alle lån til udløb.

Yderligere oplysninger:

OZ4BH

Byrlands Ejendomsmæglerfirma

Tlf.: (02) 94 12 13



BSP byggesæt

TOUCH TONE
MIKROFON
-MED
FORSTÆRKER



Før
kr. 685,-
Nu
kr. 585,-

CR
commander radio

Smallegade 4 - 2000 København F. - Tlf. (01) 34 34 22



Regnskab for EDR's hjælpefond
1. januar - 31. december 1980

Bidragsregnskab

Personbidrag	109.00
Afdelingsbidrag	700.00
Indsamlet på repræsentantskabsmodel 1980	713.30
Auktion over stationsur på RM 1980	330.00

Bidrag i alt 1.852,30

Renter på girokonto	39.55
Renter på konto i sparekassen	3.369.56

Indtægter i alt 5.261,41

Udgifter til køb af Tune-enhed og reservedele	558.50
---	--------

Overført til formuekonto 4.702,91

Status pr. 31. december 1980

Indestående på girokonto	172.95
Indestående i sparekassen	28.024.66

Aktiver i alt 28.197,61

Passiver i alt 0,00

Formuekonto

Saldo pr. 1. januar 1980	23.494.70
Overført årets indtægter	4.702.91

Saldo pr. 31. december 1980 28.197,61

Alborg, den 1. januar 1981.
Knud E. D. Dantoft, OZ 5 KD
Kasserer.

Siden sidste opgørelse i december 1979 er der indkommet følgende bidrag til fonden

OZ 2 NU	341.30
OZ 1 AAL	73.00
OZ 1 BVZ	109.00
Roskilde afdeling	700.00
Indsamlet på RM 1980	713.30
Auktion over stationsur	330.00

Landsforeningen har skænket en brugt Tranceiver type TS 510, som er klarlagt for udlån.

Fonden råder hermed over 2 stationer idet vi har en Drake TR 3, som er udlånt.

Fondens bestyrelse takker for de indkomne bidrag og erindrer om at vi gerne modtager Radiogrej som enten kan udlånes eller sælges til fordel for fonden.

P.F.V.
OZ 5 KD, kasserer.

HUSK: Sidste frist for stof til OZ: den 20.



GAMMEL PRIS!

På grund af prisstigninger gennem de sidste 16 måneder, vil TONNA antennerne stige ca. 15% i pris. De nye priser vil kunne ses i annoncen i næste nummer, hvor der også er flere nyheder.

Følgende antenner sælges til gammel pris:

- 6 stk. 20109, 9 el. universel 2 m yagi 200 kr.
- 2 stk. 20209, 9 el. portabel 2 m yagi..... 230 kr.
- 2 stk. 20216, 16 el. portabel 2 m yagi..... 450 kr.
- 10 stk. 20118, 2x9 el. krydsbom yagi, 2 m 365 kr.
- 10 stk. 20419, 19 el. universel 70 cm yagi..... 230 kr.
- 9 stk. 20438, 2x19 el. krydsbom yagi, 70 cm 385 kr.
- 6 stk. 20421, 21 el. 70 cm long-yagi..... 335 kr.
- Og et par UHF-UNITS:**
- 23 cm converter, på print..... 395 kr.
- 2 m/23 cm transverter 2,5 W, i kasse... 2295 kr.

OZ7IS **IVAN STAUNING** OZ7IS
Bartholinstræde 20 - Vridsløsemagle
2630 Taastrup
Tlf. (02) 52 33 14 - Giro 9 31 86 58

TILBUD!

CPU 2500 RK

- * 25 Watt
- * 400 kanaler
- * Scanner
- * 4 hukommelser

NU kr. 3985,-

73 OZ5JV Klaus, OZ1FXP Kim, OZ1GPG Lisse, OZ5AB Arne og Andrea, Lørdag lukket

BEIAFON TLF 01-31 02 73
ISTEDGADE 79 · 1650 KØBENHAVN V



BARTG SPRING RTTY CONTEST 1981

Periode:

Lordag den 21. marts kl. 02.00 GMT til mandag den 24. marts kl. 02.00 GMT. Max. deltagelse i alt 30 timer. De resterende 18 timer kan deles efter ønske, dog skal hver hvileperiode være mindst 3 timer. Tidspunkterne for disse hvil skal anføres i loggen.

Klasser:

Single-operator, multi-operator samt SWL's.

Bånd:

Alle HF-bånd, 3.5 MHz - 28 MHz. Der tillades kun 1 QSO med hver station på hvert bånd.

Kode:

GMT, RST og QSO-nummer, startende med 001.

Points:

Her anvendes ARRL Countries List. Hvert W/K, VE/VO og VK distrikt tæller som separate lande. Må kun tælles som een ved QCA.

a) alle to-vejs QSO's med eget land: 2 points.

b) alle andre to-vejs QSO's: 10 points

c) alle stationer modtager 200 points for hvert land, der er gennemført QSO med, incl. eget land. Alle lande må tælles med igen, såfremt de er wrkd. på et andet bånd. Kontinenter må kun tælles med een gang.

Scoring:

a) points \times antal lande wrkd.

b) antal lande wrkd. \times 200 \times antal kontinenter wrkd.

c) samlet score: a + b. Se eksempel.

Points: (302 \times 10) (lande): 3020

Antal lande: 10 \times 200 \times kontinenter (3) 6000

Samlet score: 9020

Logs:

Separat log for hvert bånd med anførelse af alle hvileperioder. Logs skal desuden indeholde: Dato, GMT, Calls, RST, QSO-nummer, modtaget RST og QSO-nummer. Ved multioperator skal anføres calls og navne for alle personer, der har deltaget i contesten. Bem.: Logs fra SWL's SKAL indeholde både afsendt og modtaget rapport fra den station, der opføres i loggen. Hvis den ene rapport mangler, tæller stationen ikke ved udregning af samlet score. Logs skal være modtaget senest 31. maj 1981 og sendes til: Ted Double, G8CDW, 89, Linden Gardens, Enfield, Middlesex, ENGLAND EN1 4DX.

Diplom:

Der udstedes diplom til den forende station i de 3 klasser, til nummer 1 i hvert kontinent samt nr. 1 i hvert W/K, VE/VO og VK-distrikt. Såfremt en deltager opnår QSO med mindst 25 lande, kan der anmodes om "Quarter Century Award (QCA)", som udstedes af "The British Amateur Radio Teleprinter Group".

Begæring herom sendes sammen med loggen, vedlagt 3 US-dollars eller 15 stk. IRC's. Såfremt der opnås QSO med alle seks kontinenter, kan man anmode om WAC Award, udstedt af RTTY Journal. Dette bevis udstedes kun, såfremt BARTG modtager log eller checklog fra alle seks kontinenter. Beviset er gratis.

VHF RTTY juletesten, Sjælland 1980.

Frekvens VHF: 145,300 mode FM, 850 Hz skift, 50 Baud.

Juletesten som startede den 20/12 og sluttede den 22/12 1980.

Harve ikke så stor tilgang som sidste år. Dog syntes jeg, at den nu alligevel gik over alt forventning, grund at der på frekvensen, i det sidste halvår, har været en ret så stor udskiftning, samt at flere i nævnte tidsrum, havde andre gøremål med bl.a. terminaler.

TRANSFORMATORER . . .

Transformere fra 1 VA til 10 KVA, specialopgaver på bestilling. Leveringstid 1-3 uger.

Tekniske data: Provespænding ved 4,2 KV, DC.

Belastning max. kontinuert.

Alle priser er incl. 22 pct. moms. - Forudbetaling ved køb over kr. 100,00.

Sendes portofrit!

Forbehold overfor stigninger i kobberpriserne.

Primær	Sekundær	Pris
220V	2 \times 6V/600mA	Kr. 24.00
220V	2 \times 9V/320mA	Kr. 24.00
220V	2 \times 12V/300mA	Kr. 24.00
220V	2 \times 7.5V/380mA	Kr. 24.00

Primær	Sekundær	Pris
220V	2 \times 12V/1A	Kr. 40.00
220V	2 \times 18V/1.5A	Kr. 42.00
220V	2 \times 22V/2.5A	Kr. 78.00
220V	2 \times 18V/2.5A	Kr. 72.00
220V	2 \times 33V/3A	Kr. 160.00
220V	2 \times 27V/2A	Kr. 130.00
220V	Ringkerne trafo 16V/2.5A	Kr. 50.00

Primær	Sekundær	Pris
220V	18-22V/10A	Kr. 115.00
220V	18V/20A	Kr. 190.00
220V	16V/30A	Kr. 240.00
220V	18V/30A	Kr. 250.00
220V	1. sek: 550 V/0.3A	Kr. 130.00
	2. sek: 2 \times 6.3V/3A	
	1 \times 12V/3A	

MINI transformer til print

	Pris
2 \times 6V/110mA	Kr. 22.00
2 \times 12V/85mA	Kr. 22.00
2 \times 9V/95mA	Kr. 22.00

Byggesæt: Stromforsyning m/trafo 12-18V/10A uden koleplade - Pris kr. 240.00

Byggesæt: Stromforsyning m/trafo 12-18V5A uden koleplade - Pris kr. 160.00

TRAFI - TRANSFORMATORER 1/2

Sct. Jorgensgade 127-129 - 5000 Odense C.
Telefon (09) 11 06 77 - Postgiro 6 31 14 31

**Alt i transformatorer
og ringkernetrafoer**

KRYSTALLER

til HF, VHF, UHF, TV, kontrolure m.m.
kommer fra

ALTERNA LYDINGE HAVER 3
5750 RINGE Tlf. (09) 64 16 70

selvcall samt div. tilbagesvar m.v. der har taget meget tid for vores RTTY Hams.

Dog har det været en stor glæde at se, at selv de helt nystartede RTTY amatører, havde nogle timer tilovers til sagen og opnåede meget fine resultater. en enkelt endda en 2. plads. som normalt er sjældent.

1. præmien gik til OZ1EUJ, Luciapigen. 2. pladsen til OZ1DLJ, fugle i julestemning. 3. pladsen gik til OZ3UL, juleengel.

Tegningerne var også i år af lang varighed, fra ca. 35 - 45 minutter, selvom der i år var ekstra tillæg for korte tegninger m.v., da sådanne jo som sagt kræver megen snille og opfindsomhed.

I det jeg takker på dommerudvalgets vegne, for en god test, samt på genskriv næste år

Oversigt over tyske RTTY-bulletiner:

- 0700GMT DJ1XT 1. og 3. søndag
- QRG's: 3585, 7035 og 14085 kHz 75 Baud
- 0700 GMT DL8VX 2. og 4. søndag
- QRG: 7035 kHz 75 Baud
- 0800 GMT DJ1XT 1. og 3. søndag
- QRG's: 3585 7035 og 14085 kHz 45 Baud.
- 0800 GMT DL8VX 2. og 4. søndag
- QRG: 3587 kHz 45 Baud.
- 0800 GMT DK2ZL hver søndag
- QRG: 3582 kHz 45 Baud.
- 1815 GMT DKOFR hver søndag
- QRG: 28100 kHz 45 Baud.

Vy 73 OZ5RT, Bent



Sidste frist for stof
til OZ: den 20.



NYHED

2-M MOBIL SSB/FM YAESU FT 480 R



- Input 30 watt
- Spænding 13.8 V
- Stromforbrug 3 A
- Følsomhed 0,35 µV

Dansk
betjeningsvejledning
medfølger

Ring eller skriv efter udførlig data

73 OZ5JV Klaus, OZ1FXP K-m, OZ111; PG L-SSie, OZ2AR Arno og Anders, Lordag Jukkril

BEIAFON TLF 01-31 02 73
ISTEDGADE 79 • 1650 KØBENHAVN V



TS770E

2 m eller 70 cm

FM. SSB. CW.

Nu med fast repeater offset på 2 m.
Stopper ved scan på fix channels.



SP70



TS 770E

TR 9000

2 m FM. SSB. CW.
memory, scan m.v.



SP 120

TR 9000

BO9

PS20

IC255E (IC260E)



IC-255E

25 W FM, 5 eller 25 kHz step, 5 memories.
Effektreduktion til 1 W. Dobbelt VFO system.
Scanning busy/empty/memory/all. Krystalstyret
1750 Hz opkald. Mikrofon m. forstærker.

IC-260E

Som IC-251E men for 12 V DC

IC-2E

Markedets mindste 2 m portabel station
Mål 11,7 × 6,5 × 3,5 cm
400 kanaler, 5 kHz step. 1/2-600 kHz. 1750 kHz.
1,0-2,3 W out med forskellige batteriboxe.
Batteribox udskiftes med et enkelt greb.
omskifter til 100 mW output. Sparer batteri!

IC-2E



Vi tager gerne dit brugte anlæg i bytte, ligesom vi i et begrænset omfang
kan tilbyde gode, brugte anlæg til en fornuftig pris.

Vi står meget gerne til rådighed for råd og vejledning, ligesom vi uforpligtende tilsender brochurer og andet materiale
efter ønske.



AMATØRRADIO

GRENÅVEJ 271 • 8240 RISSKOV

(06) 17 33 00

OZ1CIA

FLEMMING CARLSEN

Åbningstider:

Mandag-fredag kl. 7,30-16,30
(evt. aftale lørdag eller aften).

POSTGIRO 6 22 48 14 REG. NR. 62 670

BANK: DEN DANSKE BANK, LYSTRUP AFD



Juletestens resultater

findes altid i OZ for februar og enhver der har deltaget i EDR's juletest kaster sig over de sider hvor CONTESTmanager OZ1LO. Leif bringer juletestens resultater i form af point og placeringer.

Men hvad man ikke plejer at finde i februar-nummeret er et situationsbillede af juletesten, af de dage hvor kampen fandt sted - kampen om flest QSO'er.

Hvem vandt egentlig juletesten for CW 80-meter i 1979? Det gjorde OZ7YY, nummer 2 blev OZ5UL og nummer 3 var OZ7RQ.

I denne spalte ser du dele af min log (CW-afdelingen) 80-meter for testen i 1980, jeg har valgt at vise perioden fra 10:42 til 17:29 DNT. Følger du minutterne ude til venstre, ser du at kl. 17:24 har OZ1EE 81 QSO'er, imod OZ7YY's 79 QSO'er pr. kl. 17:23 - så hvem vinder juletesten 1980? Du kan se under CONTESTmanager og samtidig gøre dig et indtryk af de forskellige deltagers placering, ved at se på denne logliste. Listerne viser også lidt om hvad det er DR-amatøren skal registrere, han skal jo nedskrive 2 kaldesignaler, de afsendte/modtagne rapporter, samt tidspunkt for QSO'en.

FONE-folket skal ikke snydes, og da det også i forbindelse med juletesten var aktiviteter den 28. december på 40-meter, ser vi lidt af min log for foneafdelingen på 40-meter.

I 1979 fandt 40-meter-testen også sted den 26. december - samme dag som 80-meter - i år (1980) blev den lagt 3. juledag, en god ide. 1979 vandt OZ8PG 40-meter-testen (fone), mit gæt er at han vinder igen i 1980.

Efter testen, både på 80 og 40 meter, hørte man mange diskussioner om point og antallet af QSO'er, flere dage efter kunne man høre samtaler om placeringer i testen, loglisten for 80 m CW og 40 m Fone (se spalten) kan være med til at give alle et lille indblik i hvordan man var placeret på et givent tidspunkt i testen.

Jeg håber du synes om ideen - meningen med det hele er bare at du såmænd skal have lov til at se hvor mange QSO'er de andre havde da du måske kun havde 1 eller 2.

Tak for en god og fair juletest - der er nu altid noget særligt over 2. juledag. Jeg vil gerne her sende en tak til OZ1LO, Leif der tager sig af det store arbejde, at kontrollere loggen og finde en vinder.

EDR's juletest 1980

26. december 1980

Tid (DNT)	Kalde-signal	Afs RST-kode	Modt RST-kode	QSO med
10:42	OZ1NF	599018	599045	OZ5RM
43	OZ7YY	599042	599046	5RM
44	OZ5RM	599047	599024	9VA
16:30	OZ8XW	599037	599038	OZ1CCB
30	-	599038	599023	1CMC
31	-	599039	599018	8BN
33	OZ1FAO	599033	599002	4FA
34	-	599034	599043	6XT
37	-	599035	599050	7GI
37	-	599036	599024	1GHQ
38	-	599037	599045	1FGS
39	-	579038	599005	7KV
39	-	599039	599030	8NJ
41	OZ7GI	599054	599042	9AO
42	OZ1FGS	599049	599007	7KV
43	-	599050	599005	7TST
43	-	599051	599051	6XT
44	-	599052	599042	4HW
46	OZ1EE	599054	599054	6XT
47	-	599055	599006	4DX
47	-	599056	599044	4HW

48	-	599057	599039	1AZZ
49	-	599058	599002	7BG
49	-	599059	599053	5QU
50	-	599060	- QRM -	1GHQ
51	-	599061	599030	1CMC
53	-	599062	599013	4FA
53	-	599063	599066	7YY
54	-	599064	599045	1FAO
55	-	599065	599018	5BIR
55	-	599066	599061	1FGS
58	OZ7TST	599010	599012	1TD
17:00	OZ1TD	599013	599071	5RM
00	OZ7BG	599007	599055	5EDR
00	-	599008	599067	7GI
01	-	599009	599035	1CMC
04	OZ7TST	599012	599067	6XT
06	-	599013	599011	7BG
06	OZ7BG	599012	599063	5QU
12	OZ8NJ	599046	599046	8EDR
13	OZ1EE	599076	599032	7XG
15	OZ1DKG	599047	599075	7YY
16	-	599048	599018	7KV
17	-	599049	599065	1EXZ
18	-	599050	599046	8QRV
20	OZ4DX	599017	599077	7YY
21	OZ7BG	599020	599078	7YY
23	OZ8NJ	599048	599079	7YY
24	OZ1EE	599081	599012	1CAH
25	-	599082	599050	8NJ
26	-	599083	599056	4ER
27	-	599084	599012	1EYW
29	OZ5QU	599074	599036	4MM

OZ-DR 1815, Eigil
26. december 1980

Tak for en god og fair juletest på 80 og 40 meter, der var deltagelse af i alt 11 DR-amatører. Jeg synes vi alle kan være tilfredse med denne deltagelse - alle har fået EDR's OZ25-diplom (vedlagt) og jeg er stolt over den måde vi har ført vore logs på.

Jeg har haft alle logs til gennemsyn og alle kan være tilfredse - er der noget vi kan, SÅ ER DET CONTEST. Jeg synes at netop den form for aktivitet viser noget om amatørens kunnen, både hvad angår stationsbetjening og logføring. Man skal jo hele tiden være "oppe på mærkerne".

31.1.1981 starter vores egen CONTEST - og jeg håber du har tid til at være med. Send mig et par ord ved lejlighed om denne contest, så vi kan bringe lidt info i OZ efterhånden som testen skrider frem.

I OZ for marts vil jeg prøve at skrive lidt om juletesten, hvilke stationer vi har kort med, antenner o.s.v.

OZ-DR 2128

Henrik Bo Nielsen er ret så aktiv hvad radio angår bl.a. ved jeg at Henrik har deltaget i juletesten og i oktober måned var med i JOTA

Henrik's station består af en ombygget TAXA-station, STORNO CQM 19-25 og en gammel tysk militærstation RX60 (udlånt til Henrik af Hvidovreafdelingen) HF-modtageren dækker 10, 15, 20, 40, 80 og 160 meter. Henrik har også kastet sig ud i QSL-udveksling og fået fremstillet QSL-kort.

Juletesten 1980 blev kort fra Henriks fætter's station, en TS520 - og fætter er den samme som OZ1AXG, Flemming

Henrik har sendt mig et billede af stationen, som den så ud engang - der er nok kommet udvidelser til siden.



Billedet videregives hermed til spalten.

Ja, det er en dejlig hobby vi har - og det er dejligt at se så mange unge mennesker deltage aktivt.

Hvor kommer den næste stationsbeskrivelse fra - og har jeg mon hørt noget fra alle DR-amatorer.

Posten

har fundet mig selvom mit QTH er godt gemt. OZ-DR 1909 Flemming har sendt et par ord om hvad han holder på med, jeg kan nævne at han har fået QSL-kort fra 4S7DJ, 9V1UL og 5T5JD. Flemming mener også vi bør udveksle informationer om BC-stationer. I skrivende stund holder Flemming loddekolben varm - han er ved at bygge en ny modtager. Gamle dreng, det må vi vide noget om. Jeg er sikker på at mange gerne ser diagrammet i OZ.

OZ-DR 2044 Palle var med i juletesten, både på CW og fone, det er glædeligt. Palle er kommet tilbage fra Færøerne og du skal ændre QTH'en på listen til: (OZ-DR 2044) Kongelyset 70, 4200 Slagelse.

Fra OZ1/OZ-DR 002 S.A. Graff har jeg modtaget en oversigt der viser de første registrerede DR-numre, efterhånden er det

muligt at kortlægge de første 200 DR-numre. Det er glædeligt at så mange ældre DR-amatorer, fra før krigen, har givet sig tilkende.

CONTEST SWL 1981

er startet på den 31. januar og jeg håber du har læst reglerne i OZ for januar.

Har du været med i de første perioder her i januar og februar, synes jeg du skal give mig en rapport. Jeg er interesseret i at vide lidt om antallet af stationer du har hørt og hvilket apparatur du kører med, d.v.s. modtager og antenner.

HUSK point og stationer fra EDR's aktivitetstest tæller også og du kan sikkert hente en del stationer her.

Tidspunkterne for aktivitetstesten er FONE 1100 til 1200 hver den første søndag i måneden på 80-meter. Juni og juli kores aktivitetstesten dog på 40-meter.

Du kan også deltage som aktiv lytter i EDR's A-test, læs OZ januar 1981, side 38 og 39.

Frekvenserne for fone-afdelingen er (80-meter 3700-3770 kHz) og (40-meter 7040-7090 kHz).

Hvorfør ikke prøve at kore CONTEST.

Kender du EDR's aktivitetsdiplomer

for DR-amatorer, hvis ikke, så start med at aflytte

35 DXCC-områder i EUropa

20 DXCC-områder i Afrika

20 DXCC-områder i AMerika

20 DXCC-områder i ASien

15 DXCC-områder fra Oceanien

er du allerede godt på vej til dette og »diplomjæger« så kontakt mig. Jeg vil meget gerne sende dig nærmere oplysninger om ovennævnte diplomer.

Diplomerne findes både for DR-amatorer og lic. radioamatorer. GOD JAGT.

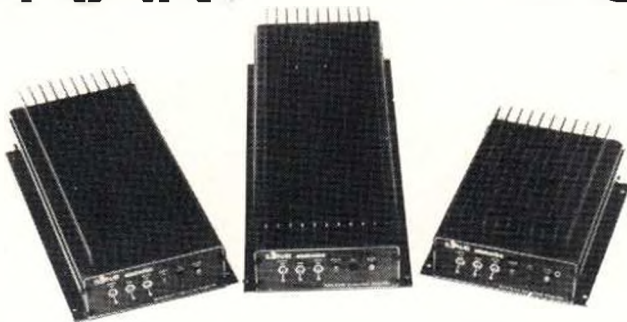
Det var all for denne omgang.

vy 73, Eigel

LUNAR

POWER

2 METER
LINEÆRE
PA-TRIN



MED IND-
BYGGET
MODTAGER-
FOR-
FORSTÆRKER

Model	Frekvens	In	Out	Strøm	Spænding	Forst.	Pris incl. moms
2M 10-80P	144-146	10 W	80 W	12 A	12 V	9 dB	1975,-
2M 10-150P	144-146	10 W	150 W	30 A	12 V	9 dB	2950,-
2M25-150P	144-146	25 W	150 W	24 A	12 V	9 dB	2775,-
HF3-100L2	3-30 MHz	4 W	100/50 W	16 A	12 V	18 dB	1795,-

Rekvirer brochure på LUNAR og MICROWAVE PA-trin. Se LUNAR hos:

Commander, Dogplace, Helmholt Elektronik, H T Elektronik, F.C. Amatorradio A/S, Werner Radio eller hos:

NORAD

Lonstrup

9800 Hjørring

08-96 01 88

Hovedbestyrelsesmedl.:
OZ9JB, Jørgen Badstue,
Lindevang 27, Brøndby Strand,
tlf. (02) 54 34 30

KREDS

1

Amatørryt via Søborg-repeateren

(R4) OZ9REE, frekvens 145, 700 MHz, hver torsdag kl. 21.00 DNT.

Stof sendes til: OZ4ZT, Willy Andersen, Kagsåvej 34, 2730 Herlev, Tlf. (02) 84 33 30.

Amatørryt på RTTY via OZ5EDR

frekvens 145.300 MHz, mode: FM, baud: 50. Første fredag i måneden kl. 18.00 DNT.

Udsendelsen gentages første søndag i måneden kl. 10.00-12.00 (når frekvensen er ledig).

Stof sendes til: OZ5RT, Bent Pedersen, Ringstedgade 64, 2100 København Ø, Tlf. (01) 42 76 89. Stoffet skal være hos Bent senest en uge før.

Kredsmedlemsmøde

Afholdes den 17. marts kl. 19.30 i Hvidovreafdelingens lokaler:

Byvej 56, 2650 Hvidovre.

Dagsorden ifølge vedtægterne.

AMAGER

Call: OZ7AMG.

Lokale: Søvang Allé 7B, 2770 Kastrup.

Møde: Hver torsdag kl. 19.30, hvis intet andet er bemærket.

Fmd.: OZ9BD, Bjarne Jensen, Drogdengade 11 st./tv.,

2300 København S, tlf. (01) 58 93 65.

Sekr.: OZ9JB, Jørgen Badstue, Lindevang 27,

2660 Brøndby Strand, tlf. (02) 54 34 30.

Der er nu ved at komme skub i aktiviteterne. Ikke fordi vi ikke har ønsket at gi' den en ekstra spand kul, men fordi vi af økonomiske årsager har set os nødsaget til at se tiden lidt an. Nu er medlemstallet imidlertid så høje, at vi har fundet det forsvarligt at starte operation HF. Der er indkøbt en HAM 1V rotor, en TH2MK3 antenne og 100 meter RG 213 kabel. Så snart dette er oppe, kører vi HF. Det er muligvis sket når dette læses, afhængigt af vejret. Da der er mange amatører, som ikke kan køre HF hjemme fra, skal der nok blive aktivitet fra Søvangs Allé.

løvrigt er alle interesserede velkomne til vore møder. Du er selvfølgelig velkommen til at komme nogle gange og se, om det er noget for dig, inden du melder dig ind.

Program:

Den 19. februar: Klubaften.

Den 26. februar: Auktion. Det plejer at være den store dag. Så kom i god tid, hvis du vil have en god plads. Sælgere bedes give bestyrelsen et præj i forvejen. Gaver modtages af afdelingen, men kun inden auktionen. Vel mødt. Der plejer at være mange nye og gode ting på vore auktioner.

Den 12. marts: Ordinær generalforsamling. Dagsorden ifølge vedtægterne. Forslag til behandling skal være bestyrelsen i hænde senest den 26. februar. Generalforsamlingen er den forsamling, hvori man skal gøre sin mening gældende, ligegyldigt

om det er ros eller ris til bestyrelsen. Man stemmer på dem, som man mener vil gøre noget for afdelingen og udtrykker sine ønsker om fremtiden. Da vi er i hastig vækst og efterhånden administrerer et stort budget, er det meget vigtigt, at hovedparten af medlemme møder op og er medbestemmende om afdelingens fremtid. Den 19. marts: Klubmøde.

Vy 73 de OZ9JB, Jørgen

GLADSAKSE

Call: OZ2AGR.

Lokale: Grønnegården, Dynamovej 1-3.

Møde: Tirsdag kl. 19.00.

Fmd.: OZ1CKT, A. Schröder-Pedersen, Gammellosevej 125, 2800 Lyngby, tlf. (02) 98 41 60.

Sekr.: OZ1EYL, Urs Liechti, Bjørnsønsvej 8, 2500 Valby.

Kass.: OZ7TA, Jørgen Kragh, Dyssevænget 22 A.

HVIDOVRE

Call: OZ1HVI og OZ7TST (Contest-gruppen).

Lokale: Byvej 56, 2650 Hvidovre.

Møde: Tirsdag kl. 19.30.

Fmd.: OZ1ADX, Mogens Griis, Krogstens Allé 52 A, 2650 Hvidovre, tlf. 78 25 47.

Red.: OZ7GA, Carlo Garset, Dalumvej 15, 2650 Hvidovre, tlf. (01) 75 53 15.

Kass.: OZ1DEA, Wolfgang Reble, Vejlebrovej 34 A, 2635 Ishøj, tlf. (02) 73 84 92.

Postadr.: Postbox 14, DK-2650 Hvidovre.

Giro: 6 28 29 11, EDR Hvidovre.

Program:

24.2: OZ9NW Spoler-Kondensatorer.

3.3: Klubaften.

10.3: Nostalgi.

17.3: Kreds 1 Opstillingsmøde.

7.4: Klubaften. OZ9JB. Orientering om E.D.R.

Den 13. jan. var OZ7UHF gruppen på besøg på vor ny QTH. Som ventet var fremmødet stort. Gruppens viden og interesser er kolossal og meget interessant kom frem, ikke nok med at de skiftende medlemmers foredrag var fængslende, og krydrede deres indlæg med misundelsesværdige oplevelser, var der lejlighed til at studere deres grej og antenner.

Gruppens forsøg på Færøerne og resultater, kunne nok give blod på tanden. At oplevelserne på det hjemlige også kan være eventyrlige beviste gruppen da den udsendte en hær på 1 stk. uniformeret person til en mindre ø i Lyngby sø, efter overtagelsen og bortjagelse af de derboende civiliserede, etableredes en støjgenerator for at skåne det idylliske miljø mod indehavernes tilbagevendende, og endelig blev alskens stationer opstillet samt en fugleredet antenne.

OZ7UHF er som foredragsholdere, på højde med de så berømte »Linie 3«.

Vy 73 de OZ7GA, Carlo

KØBENHAVN

Call: OZ5EDR.

Klubhus: Radioamatørernes Hus, Thekløve 26, 2400 Kbh. NV., tlf. (01) 87 83 88.

Møde: Hver mandag kl. 19.30.

Fmd.: OZ1CID, Hanne Nielsen, Hvidovrevej 468, 1./tv., 2650 Hvidovre, tlf. (01) 78 44 87.

Næstfmd.: OZBJG, Johan Grandt, Prinsessegade 93, 4./th., 1422 København K., tlf. (01) 54 92 42.

Kass.: OZ1BHA, Jørn Kristensen, Hovedvejen 178 st./th., 2600 Glostrup, tlf. (02) 96 60 05.

Sekr.: OZ1EMW, Helge Bülow Hansen, Solbakken 26, 2840 Holte, tlf. (02) 42 05 22.

Afdelingens giro: 5 05 97 55. (fem-nul fem, nitisyv femtifem).

QSL-adresse: Postbox 96, 1004 København K.



OZ2WK havde visse problemer med at udføre den kendte spiritusprøve med en finger på hver hånd som skal ramme hinanden nøjagtigt, mens øjnene er lukkede.

Siden sidst:

P.g.a. julen har vi jo haft stroget de sædvanlige klubaftener indtil mandag d. 5. januar, hvor vi startede blidt op i det nye år, og med et meget stort fremmøde. I sidste nr. af OZ blev læserne dog snydt for en beretning fra vores forrygende julefest, afholdt d. 13. december kl. 20.00 til 14. december ca. kl. 02. Nu da billedmaterialet er klart, kommer den.

Vi startede aftenen med spisning, det helt store sildebord og bagefter smørbrød af LUKSUSkvalitet med diverse tilbehør. Der var vist ikke ret mange, som nåede at smage alt, hvad bordet kunne byde på.

Bagefter gik vi ovenpå i salen, og fik en kop kaffe. Her begyndte den egentlige julefest.

Pludselig kom den gode gamle julemand anstigende, kenen så vi dog ikke noget til, og han holdt en tale der var lige så god som den var lang.



Julemanden får et julekys af OZ7UG, Margit.

(Hans stemme afslørede dog hurtigt at han til dagligt må gå rundt, forklædt som OZ1ASR, Hans, og det ganske uden at skamme sig!).

Han delte gaver ud, bl.a. en bog med lettere »flugtig« indhold som blev vundet af OZ8JG, Johan.

Derefter var der til ud på de små timer forskellig underholdning som dans, kædesang, samling af splittede aviser på tid, trylleri, af OZ1GLQ. »Onkel Kurt« og andre festlige påhit. Alt foregik til akkompagnement af OZ8OQ, Jørgen.

Jo, afdelingens 48 års stiftelses- og julefest løb ikke stille af. Man glæder sig allerede til sidst på året!

De som ikke var med sidste år, bør afgjort se den samling billeder fra festen som findes i afdelingens fotomappe, optaget af jeres udsendte og OZ1GLQ, og dernæst reservere tid til årets julefest.

Program:

NB. Programmerne i de 2 sidste numre af OZ har desværre været behæftet med alvorlige fejl: Generalforsamlingens dato er et enkelt sted angivet som 3. marts, skal være 9. marts.

2/2 skulle have været VHF-contest, angivet som ren klubaften.

9/2 skulle have været SSB, w/OZ1AWJ, angivet som ren klubaften.

23/2 skulle have været Hvem stiller vi op til HB og RM.

Det er meget vigtigt at du reserverer denne mandag aften til nævnte arrangement. Vi vil, med opbakning fra de andre afdelinger i kredsen søge en ny kandidat opstillet som kredsens HB-repræsentant. Mødet er lokalt arrangement, og ikke fælles Kreds 1.

Skretæren beklager **meget** de fejl som er opstået i programmet, der er truffet forholdsregler for at forhindre en gentagelse.

Her er så det korrekte program frem til generalforsamlingen:

Man. 16/2: Klubaften.

Man. 23/2: Hvem stiller vi op til RM og HB fra Københavns afd.

Man. 2/3: Auktion, kun for medlemmer, tilmelding til OZ1CID.

Tors. 5/3: Old Timer Aften, tilmelding til OZ1CID. For alle uanset medlemskab af afdelingen som har haft licens i mindst 20 år.

Man. 9/3: Generalforsamling, husk gyldigt medlemsbevis. (Kvittering for betalt kontingent).

Dagsorden for generalforsamlingen i.h.t. vedtægternes § 8. Afdelingens vedtægter er sidst revideret 11. august 1979.

Pkt. 1: Valg af dirigent.

Pkt. 2: Formanden aflægger beretning for det forløbne år.

Pkt. 3: Kassereren fremlægger det reviderede regnskab til godkendelse.

Pkt. 4: Indkomne forslag.

Pkt. 5: Valg af formand.

Pkt. 6a: Valg af et bestyrelsesmedlem og en suppleant der begge er medlemmer af EDR.

Pkt. 6b: Valg af tre medlemmer og 1 suppleant til arbejdsudvalget.

Pkt. 7: Valg af 2 revisorer og 1 suppleant.

Pkt. 8: Eventuelt.

På valg fra bestyrelsen: OZ1BHA, OZ1CID, som bestyrelsessuppleant OZ1CKG. På valg fra arbejdsudvalget: OZ1FEL, OZ3WP, OZ5ZS og OZ6MK. OZ1FEL og OZ3WP genopstiller ikke.

Vedr.: EDR-Københavns afdelings generalforsamling d. 9/3 81.

Indkomne forslag til behandling.

Fra ledelsen:

Vedtægtsændringer:

1. pgl. 1:

Afdelingen er beliggende i Københavns kommune. Dens formål er, at samle Experimenterende Danske Radioamatører med bopæl i Storkøbenhavn ved at holde foredrag, klubaftener, morskursus m.m. og iøvrigt varetage medlemmernes interesser.

2. pgl. 4 fra 2. sætning:

Et medlem kan kun modtage valg til et hverv, og kan ikke samtidigt beklæde en bestyrelses/ledelsespost i en anden afdeling af EDR. For at opstille til valg til bestyrelse eller arbejdsudvalg kræves mindst 1 års medlemskab af afdelingen.

Bestyrelsen og arbejdsudvalget vælges af generalforsamlingen, der er afdelingens overste myndighed.

Fra OZ9SN, Svend Nielsen:

Vedtægtsændring:

Tilføjelse til pgf. 4:

Kun licenserede radioamatører kan opstille til valg til bestyrelse og arbejdsudvalg.

Laboratoriet

Er åbent som sædvanligt om tirsdagen kl. ca. 19.00 til 22.00 for medlemmer med radiotekniske problemer. Teknisk assistance ydes af OZ6I.

Kurser

Morsekurserne er blevet overtaget af lærer OZ1EE. Ebbe. Vi er Ebbe meget taknemmelig, da det absolut ikke er en nem opgave, at tage arbejdet op efter OZ4SJ.

Værd at huske

Sælgere til auktionen d. 2. marts skal huske tilmelding i god tid til OZ1CID.

Oldtimerne mindes om næste OT.-aften d. 5/3.

Afdelingens Oldtimeraftener er efterhånden ved at blive en institution. Der er som altid tale om et kreds 1-arrangement. Sidste gang var den ældste licens OZ2Q's fra 1926, hvilket er den hidtidige rekord, og forrige gang var OZ7T's licens fra 1927 ældst blandt de fremmødte.

Mon een eller anden oldtimer er i stand til at slå OZ2Q på strengen, vi venter spændt! Men alle, såvel "nye" som "gamle" oldtimere er velkomne.

Vy 73 de OZ1EMW. Helge

OBS

Som morskælærer og medamatør udlånte OZ4SJ ofte morskæglere, morskætrænere og bånd. Disse lånte effekter bedes venligst tilbageleveret enten i Københavns afd. til OZ1CID eller til OZ4SJ's enke Alice. Båndene kan dog, hvis det ønskes, lånes kursusperioden ud.

Vy 73 de OZ1CID. Hanne

QSL kort til ikke-medlemmer af Københavns afd.

Igenem en periode har afdelingen modtaget QSL til hams som ikke er blandt vore medlemmer. Se nedenstående liste. Tallene ud for hvert kaldesignal angiver hvor mange QSL til vedkommende amatør, afdelingen ligger inde med.

Kortene kan afhentes i afd.en mandag aften fra kl. 19.30, (klubaftener), eller tilsendes, hvis vi modtager en frankeret svarkuvert.

OZ1AYY	1	OZ5AK	5
OZ1AZC	3	OZ5AR	10
OZ1BDX	1	OZ5EY	3
OZ1BEG	1	OZ5IE	6
OZ1BEH	10	OZ5LE	1
OZ1BHX	1	OZ5OZ	1
OZ1CBT	30	OZ5PB	5
OZ1CZ	6	OZ5RW	1
OZ1DRC	3	OZ5ZA	1
OZ1DY	1	OZ5ZP	1
OZ1DX	7	OZ6CB	6
OZ1EO	1	OZ6IN	7
OZ1HB	1	OZ6MZ	1
OZ1IC	1	OZ6QR	1
OZ1IW	1	OZ6RF	1
OZ1KA	3	OZ6SP	4
OZ1NK	1	OZ7AL	1
OZ1QJ	1	OZ7AQ	3
OZ1SY	12	OZ7N	1
OZ1UK	5	OZ7OH	1
OZ2FF	1	OZ7OY	1
OZ2GS	1	OZ7QW	1
OZ2JB	4	OZ7SL	1
OZ2OX	1	OZ7WS	2
OZ2PJ	3	OZ7XM	2
OZ2PY	4	OZ7ZR	3
OZ2UT	7	OZ8AO	2

OZ3BA	11	OZ8DZ	1
OZ3BT	6	OZ8ET	1
OZ3ED	10	OZ8FV	9
OZ3FDU	1	OZ8VL	51
OZ3GJ	6	OZ8WO	1
OZ3JN	4	OZ8YJ	1
OZ3QS	1	OZ9AI	1
OZ3YM	1	OZ9EQ	2
OZ4AB	5	OZ9HP	6
OZ4AO	3	OZ9HQ	2
OZ4DF	1	OZ9JZ	3
OZ4KC	1	OZ9KE	2
OZ4KF	3	OZ9RD	13
OZ4MB	2	OZ9RG	1
OZ4VF	1	OZ9TQ	7

KREDS



Hovedbestyrelsesmedl.:

OZ6BL. Bent Bagger.
Bregnerødvej 151, 3460 Birkerød.
Tlf. (02) 81 44 35

Nyhedsbulletin/afdelingsnyt hver mandag kl. 19.00 via OZ9REH. Stof sendes til OZ1DLJ. Bente Lodbjerg, Rishøjvej 43, Anisse, 3200 Helsingø. Tlf. (02) 29 51 35.

Kredsmedlemsmøde

Kredsmodet i kreds 2 afholdes tirsdag den 10. marts 1981 i Birkerød afdelingens lokaler, Storevang 2, 3460 Birkerød.
Mødet begynder kl. 19.30.

Vy 73 de OZ6BL. Bent

BIRKERØD

Call: OZ5BIR.

Lokaler: Eskemosegård, Storevang 2, 1. sal.

Møde: Hver torsdag kl. 19.00.

Giro 6 73 90 08 (kass.).

Fmd.: OZ5BX, Arne Bjørn Hansen, Byagervej 207,

3460 Birkerød, tlf. (02) 81 01 91.

Sekr.: OZ6XV, Eigil Mølgaard, Nordtoftevej 72,

3520 Farum, tlf. (02) 95 27 74.

Kass.: OZ9VA, Arne H. Jensen, Gyvelbakken 25,

3460 Birkerød, tlf. (02) 81 75 93.

Program:

Mandage: Interessesegruppe vedr. mikroprocessorer.

Tirsdage: Teknisk kursus.

Onsdage: CW-kursus. Øvelser sendes på 144.800 MHz mandag og fredag kl. 21.00-21.30.

Torsdage: Klubaftener med varierende aktiviteter.

Torsdag den 19. februar: Satellitforsøg i SAT-COM-gruppen. - alle interesserede er velkomne.

Torsdag den 26. februar: OZ7AQ vil undervise i måleteknik - især for begyndere.

Tirsdag den 10. marts: Opstillingsmøde for RM-medlemmer og suppleanter.

Alle arrangementer begynder kl. 19.30, hvis ikke andet er oplyst eller aftalt.

Generalforsamling i afdelingen holdes torsdag den 9. april - reserver datoen, nærmere indkaldelse følger.

Husk nyhedsbulletinerne - se rubrikkerne ovenfor under kreds 1 og 2.

Sidst, men ikke mindst: Som en foræring fra en radiofabrik har vi fået overdraget en del materiel, der har givet os mulighed for at oprette en »komponentbank«, hvor medlemmerne kan hente komponenter til eget brug, kabler, instrumenter etc.

Selvfølgelig ser vi gerne byteobjekter, så der er basis for en hurtig og stadig omsætning.

Vy 73 de OZ6XV, Eigil

HELSEINGØR

Call: OZ8QRV.

Lokale: Lille Godthåb, Gl. Hellebækvej 63, 1. sal.

Møde: Hver tirsdag kl. 20.00.

Fmd.: OZ9FK, Flemming Voigt Knudsen, Gl. Hellebækvej 61 A, 3000 Helsingør, tlf. (03) 21 31 20.

Sekr.: OZ4UR, Ivar Wolf Larsen, Hvedevænget 77, 2980 Kokkedal, tlf. (03) 24 50 80.

Kass.: OZ8RY, Aage Lehmann, Rungstedvej 69, 2960 Rungsted Kyst, tlf. (02) 86 25 73.

HILLERØD

Call: OZ1EDR.

Lokale: Ungdomshuset i Borup, Borupvej 57, 3320 Skævinge.

Møde: Hver tirsdag kl. 19.30.

Fmd.: OZ1DLJ Bente Lodberg, Rishøjvej 43, Anisse, 3200 Helsingør, tlf. (03) 29 51 35.

Sekr.: OZ1DKC Mogens Reiff, Anders Uhrskovsvej 10, 3400 Hillerød, tlf. (03) 25 26 46.

Kass.: OZ1DLI Erik Lodberg, Rishøjvej 43, Anisse, 3200 Helsingør, tlf. (03) 29 51 35.

Afd. girokonto: 2 26 78 96, Hillerød.

Program:

17/2: Åbent hus i klubhuset kl. 19.30.

24/2: Foredrag af OZ3FN (Lau Tronic), Kl. 19.30.

3/3: Foredrag af OZ6UP: »Tag din radio med på ferie«, Kl. 19.30.

10/3: RM møde i Birkerød afdeling.

Husk CW træning hver mandag kl. 21.30-22.00 via Ramløse-repe-ateren.

Vy 73 de OZ1DKC, Mogens

STENLØSE

Lokale: Ganløse Kro, Måløv Byvej 30, 1. sal, Ganløse.

Fmd.: OZ1EXF, Morten Jørgensen, Damgaardsvvej 4,

3660 Stenløse, tlf. (03) 17 06 38.

Sekr.: OZ9QY, Gerhard Nielsen, Højdenvej 15, 3660 Stenløse.

Kass.: OZ1BFG, Erik Markussen, Dyrslægegaards Allé 29, 3600 Frederikssund.

Hovedbestyrelsesmedl.:
OZ8TV, Frede Larsen,
Bolstervej 2, 3700 Rønne,
tlf. (03) 99 91 77.

KREDS

3

Kredsmedlemsmøde

I klubhuset OZ4EDR afholdes kredsmedlemsmøde
tirsdag den 17/2 1981 kl. 19.30.

BORNHOLM

Call: OZ4EDR.

Klubhus: Nørrekås, Rønne.

Møde: Tirsdage kl. 19.30. Klubaften, Søndage 11-12: Drop in.

Fmd.: OZ1ARR, Carsten Johansen, Voldgade 41,

3700 Rønne, tlf. (03) 95 12 85.

Sekr.: OZ2DZ, Alex Mogensen, Østerled 91,

3700 Rønne, tlf. (03) 95 18 16.

Kass.: Johnny Lund, Paradisgade 21,

3700 Rønne, tlf. (03) 95 31 90.

ØSTBORNHOLM

Call: OZ4HAM.

Klubhus: »CQ«, Rosenørnsalle 2, Østermarie.

Møde: Onsdage kl. 19.30.

Fmd.: OZ4EM, Niels Dalbeck Nielsen, Segenvej 16,

3700 Rønne, tlf. (03) 99 92 23.

Sekr.: OZ1CSX, Dan Pedersen, Skramman 13, Rø,

3760 Gudhjem, tlf. (03) 98 42 17.

Kass.: OZ8TV, Frede Larsen, Bolsterbjergvej 2,

3700 Rønne, tlf. (03) 99 91 77.

Hovedbestyrelsesmedl.:

OZ5GF, Leif Olsen.

Bogfinkvej 7, 4800 Nykøbing Fl.

tlf. (03) 83 91 70

KREDS

4

Kredsmedlemsmøde

Ordinært kredsmedlemsmøde afholdes
onsdag den 4. marts kl. 19.30
i Næstved afdeling, Fodby gl. skole.

Dagsorden i h.t. lovene

OZ5GF

HOLBÆK

Lokale: Sejergårdsskolen, Tølløse.

Fmd.: OZ4UA, Per Appel, Chr. Hansensvej 7, 4300 Holbæk.

Sekr.: OZ5QH, John Hoyberg, Tåstrupvej 10, 4370 St. Merlose.

Kass.: OZ1BGV, Claus Jensen, Hovedgaden, Kr. Eskildstrup.

Som annonceret i OZ havde vi i december besøg af OZ7CH, som fortalte næsten alt hvad der er at fortælle om antenner. Det var en vellykket aften. Sidste aften inden jul havde vi en gløgg-aften som var meget hyggelig. Der blev diskuteret alt mellem antenne og jord.

Efter jul havde vi en filmaften, hvor vi så en film om transistorfremstilling og fremstilling af microprocessorer, det var en god og dygtig lavet film, selvom den var på engelsk. Programmet for foråret ser foreløbig således ud:

Et kursus i printudlægning

En aften, hvor vi sætter klubbens grej i stand

Et besøg på Næstvedsenderen.

En auktion.

En bogaften, hvor vi kikker på radiofaglitteratur.

En trimmeaften, hvor vi skal have bragt vort grej op på dubberne.

Endnu en filmaften (filmen kommer engang i maj).

Derudover vil vi nok gå i gang med et byggeprojekt, der er kommet forslag om et gitterdykmeter.

Mødeaftenerne er hveranden onsdag. Første gang var d. 14/1 81.

Vy 73 de OZ5QH, John

KALUNDBORG

Call: OZ1KLB.

Lokale: Klintegården, Nostrup.

Fmd.: OZ1BCY, Kaj E. Augustesen, Toftevej 4,

4400 Kalundborg, tlf. 51 34 45.

Kass.: OZ1WI, Aage Hougaard, Munkesoparken 44,

4400 Kalundborg.

Sekr.: OZ9UN, Niels Dandanell Nielsen, Skolevej 11,

4540 Fårevejle, tlf. (03) 45 46 61.

LOLLAND

Call: OZ1LOL.

Lokale: Mågevej 2A, Rødby Havn.

Møde: Onsdag kl. 19.00.

Fmd.: OZ1EVS, Anton Sørensen, Karlstoftevænget 55,

4970 Rødby Havn, tlf. (03) 90 54 94.

Sekr.: OZ1ALH, Troels Svendsen, Svanevej 23,

4979 Rødby Havn, tlf. (03) 90 53 95.

Kass.: OZ6FY, Bent Pedersen, Mollevej 1,

4894 Ø. Ulslev, tlf. (03) 86 50 72.

Postboks: Boks 15, 4960 Holeby.

Girokonto: 9 29 83 98.

LOLLAND-FALSTER

Call: OZ1LFA.

Lokale: Bogfinkevej 7, Kraghave, Nykøbing F.

Fmd.: OZ5GF, Leif Olesen, Bogfinkevej 7, Kraghave,

4800 Nykøbing F., tlf. (03) 83 91 70.

Sekr.: OZ8NZ, Ole Nielsen, Harevænget 62, Broderup,

4733 Tappernøje, tlf. (03) 76 56 82.

Kass.: OZ1DSY, Tommy Lindebjerg Nielsen,

Havnegade 11, Rødby Havn, 4970 Rødby.

Afd. girokonto: 6 25 98 55.

Mandag den 23/2 kl. 19.30 bliver microcomputer-aften, hvor firmaet "Micro-nord" kommer og fortæller om microcomputeren AIM 65, som er en for radioamatører god og ydedygtig maskine til en rimelig pris. Maskinen har færdige programmer til bl.a. RTTY, sende-modtage CW, ASCII, logføring, QTH- locator-System o.m.m.

Samme aften vil man komme ind på microcomputer-systemet, om opbygning og programmering o.m.m.

Mødeaftenen i marts bliver den 23/3.

Vy 73 de OZ8NZ, Ole

NÆSTVED

Call: OZ8NST.

Lokale: Fodby gamle skole.

Møde: Tirsdag kl. 19.00-23.00.

Fmd.: OZ3WD, Jens Nielsen, Smidstrupvej 11,

4733 Tappernøje, tlf. (03) 76 53 53.

Sekr.: OZ8DV, Jørgen Jühne, Røttingevej 3,

4733 Tappernøje, tlf. (03) 76 52 60.

Kass.: OZ1BUZ, Niels Braa, Gallemarksvej 48,

4700 Næstved, tlf. (03) 72 32 75.

ODSHERRED

Call: OZ1OHR.

Lokale: Grundtvigsskolen, Grundtvigsvej 12,

4500 Nykøbing S.

Møde: Hver fredag kl. 19.00

Fmd.: OZ1CME, Otto Kragh, Nordstrandsvej 14,

4500 Nykøbing S., tlf. (03) 41 17 11.

Sekr.: OZ1FHD, René Pape Andersen, Saxilds Allé,

4500 Nykøbing S., tlf. (03) 41 13 22.

Kass.: OZ1AGP, René Christensen, Grønnehavestræde 14 st.,

4500 Nykøbing S., tlf. (03) 41 29 78.

Afd. giro: 5 68 75 43, EDR, Box 30, 4500 Nykøbing S.

ROSKILDE

Call: OZ9EDR.

Lokale: Løje Maskinfabrik.

Møde: Hver torsdag kl. 19.30.

Fmd.: OZ3PO, Poul Schnack Nielsen, Hassøvej 8,

4000 Roskilde, tlf. (02) 35 85 58.

Sekr.: OZ8JK, Jørgen Kristoffersen, Roskildevej 135,

3600 Frederikssund, tlf. (02) 31 55 54.

Kass.: OZ1NY, Niels Ole Nielsen, Keglens Kvarter 17,

Fløng, 2640 Hedehusene, tlf. (02) 16 27 36.

Afd. postboks: 103, 4000 Roskilde.

Program:

19. februar: Klubaften.

26. februar: Månedens foredrag: OZ2GZ, Gert, vil fortælle om sine erfaringer med meteorscatter og fremvise nogle resultater.

3. marts: Mekanisk arbejde.

12. marts: Månedens foredrag, varetages af VHF interessegruppen OZ1SHF.

19. marts: Klubaften.

26. marts: Klubaften.

26. marts: Klubaften.

2. april: Mekanisk arbejde.

9. april: Klubaften.

16. april: Skærtorsdag, INTET MØDE.

23. april: Månedens foredrag, foregår denne gang på GREVE FALCKSTATION, Lunikvej 4, hvor OZ1EUW vil give en orientering med filmforevisning om retningskorpsets virke, QRV Ringsted eller 145.500 for dem som lærer vild, TILMELDING SENEST TORSDAG 9/4 samt hvor mange 2.harmoniske du medbringer.

Vy 73 de OZ8JK, Jørgen

SLAGELSE

Call: OZ2SLA.

Lokale: Baggade 43, 4220 Korsør.

Møde: Hver onsdag kl. 19.00.

Fmd.: OZ1CFN, Kjeld Due, Tårnborgevej 55,

4220 Korsør, tlf. (03) 57 36 42.

Sekr.: OZ1BQR, Hans Thomsen, Kjærsvvej 250,

4220 Korsør, tlf. (03) 57 31 38.

Kass.: OZ9FG, Per Larsen, Slottsvej 20,

4220 Korsør, tlf. (03) 57 08 12.

SORØ

Call: OZ8SOR.

Lokale: Banevej 30, Sorø.

Møde: Hver torsdag kl. 19.30.

Fmd.: OZ3FC, Finn Christoffersen, Saxogade 12,

4180 Sorø, tlf. (03) 63 42 06.

Kass.: OZ4NO, Niels N. Olsen, Næstvedvej 28, 1. sal,

4180 Sorø, tlf. (03) 63 16 76.

Afd. postadr.: Formanden.

Den 18. december holdt afdelingen sin årlige juleafslutning med 39 deltagere - et virkelig godt fremmøde.

Den 19. februar kommer OZ7OU og fortæller om Slow-Scan og RTTY.

Byggeaften den 1. og 3. mandag i måneden.

Vy 73 de OZ3FC, Finn

Hovedbestyrelsesmedl.:
OZ7IV, Helge Tietgen Lillevang,
Lundekærsvvej 64, Bellinge,
tlf. (09) 96 19 89.

KREDS

5

Kredsarrangement

Kredsmedlemsmøde afholdes i Ringe-Hallen torsdag d.
26/2 kl. 19.30, hvor der er opstillingsmøde til RM og HB.

Vy 73 de OZ7IV, Helge

ASSENS OG OMEGN

Call: OZ7ASO.
Giro: 6 60 17 74.
Lokale: Møllevej 2.
Møde: Hver anden onsdag kl. 19.30.
Fmd.: OZ1ABK, Martin Callesen, Blomstervænget 15,
5610 Assens, tlf. (09) 71 35 60.
Skr.: OZ1DRV, Gert Larsen, Pilehaven 9,
5610 Assens, tlf. (09) 71 30 90.
Kass.: OZ3UW, Ib Nielsen, Ladegårdsgade 43,
5610 Assens, tlf. (09) 71 15 07.

NYBORG

Call: OZ2NYB.
Lokale: Kælderen, Holms Allé 17.
Møde: Hver torsdag kl. 19.30.
Fmd.: OZ1LD, Leon Johannessen, Holms Allé 17,
5800 Nyborg, tlf. (09) 31 31 18.
Skr.: Inge Johannesen, Holms Allé 17,
5800 Nyborg, tlf. (09) 31 31 18.
Kass.: OZ1FT, Frits Thorbek, Tårnvej 3, 5800 Nyborg,
Afd. girokonto.: 5 04 87 53.

Husk kredsmødet i Ringe torsdag den 26. februar.
Og så høres vi ved på lokalfrekvensen 145 250.

Vy 73 de Inge.

ODENSE

Call: OZ3FYN.
Lokale: Vesterbro 90 (indgang ved Roersvej).
Møde: Hvor intet andet er anført, på mandage kl. 19.30.
Fmd.: OZ7IV, Helge Tietgen Lillevang, Lundekærsvvej 64,
5681 Bellinge, tlf. (09) 96 19 89.
Kass.: OZ1BGQ, Per Henriksen, Carl Blocksvej 133,
5230 Odense M, tlf. (09) 14 09 63.

Program:

9/2 mødes vi på Odense Teknikum, blok D, kl. 19.30, hvor ingeniør
Claus Poulsen har lovet at vise os rundt på de laboratorier der
beskæftiger sig med elektronik af forskellig slags.
16/2 hygger og bygger vi igen, hvis ellers vi har fået de sidste
komponenter.
23/2 OZ7IV, Helge vil sige et par ord omkring opstillingsmødet.
2/3 hygger og bygger vi atter på livet løs!
9/3 kommer OZ4HZ, Hans og holder et spændende foredrag om
VHF-teknik. Vi håber at se rigtig mange sporgelystne folk.
16/3 holder vi atter klubaften.

Juleafslutning

Mandag den 15. december 1980, havde vi i afdelingen en vældig
hyggelig aften hvor vi »julede« på livet løs, der var kaffe og

hjemmebag, der var sjove konkurrencer og OZ7IV, Helge under-
holdt med små sjove digte om nogle af afdelingens medlemmer og
små hændelser i årets løb. TAK til alle de YL/XYL's der gjorde et
stort stykke arbejde med pynt, hjemmebag o.s.v.

Pionerarbejde

12. januar 81 mødte ikke mindre end 30 medlemmer op i
afdelingen og hørte Mogens Vincentz fortælle om hans tid som
bånd-pioner, dengang bånd var noget man søgte handelsministe-
riet om at måtte importere i nogle få eksemplarer, og man måtte
lave en båndoptager for at kunne bruge dem. En virkelig sjov og
lærerlig aften.

Vy 73 de OZ1EZG, Lars.

SVENDBORG

Call: OZ7FYN.
Lokale: Simmebølle Kirkevej 4, Rudkøbing.
Møde: 1. og 3. onsdag kl. 19.30.
Fmd.: OZ1CJV, Jørgen Strandhaug, Klørvænget 26,
5935 Bagenkop, tlf. (09) 56 14 67.
Skr.: OZ9EG, Eli Michelsen, Simmerbølle Kirkevej 4,
5900 Rudkøbing, tlf. (09) 51 19 17.
Kass.: OZ1FJQ, Gorm Frederiksen, Tvædvej 189,
5700 Svendborg, tlf. (09) 21 84 74.
Giro nr.: 2 02 67 24.

Bestyrelsen har vedtaget at holde modeaftener 2 gange om
måneden til mere centralt mødelokale findes.

Vy de 73 OZ9EG, Eli.

KREDS

6

Hovedbestyrelsesmedl.:
OZ8CV, Carl V. Christensen,
Viben 44, 6270 Tønder,
tlf. (04) 72 46 37.

Amatør-nyt hver mandag kl. 21.00 prc. på Knivsbjerg R-5. Specielt
stof, som ønskes optaget, bedes meddelt OZ2SQ, Ib Foxil, tlf. (09)
47 16 78 senest samme dag kl. 18.00.

Kredsarrangement

Der afholdes ordinært kredsmedlemsmøde (opstillings-
møde) til RM tirsdag den 3. marts 1981 kl. 19.30.
Mødested Aabenraa afdelingens klubhus, Nødvejen,
Aabenraa.

Vy 73 de OZ8CV, Carl

HADERSLEV

Call: OZ7HDR.
Klubhus: Den gamle brandstation, Domkirkepladsen.
Fmd.: OZ1BJS, Alf Linnemann, Feldumvej 75,
6100 Haderslev, tlf. (04) 58 64 58.
Kass.: OZ1ALI, Uffe Madsen, Halkvej 181,
6100 Haderslev, tlf. (04) 57 13 17.
Skr.: OZ5PG, Peter Gråber, Ribe-Landevej 78,
6100 Haderslev, tlf. (04) 52 57 89.
Afd. girokonto: 7 09 84 48.

Program:

25. februar: Stationsbetjening v/OZ9QQ
11. marts: Byggeaften.

25. marts: Fortsættelse af paneldiskussion fra 1950 og så frem efter.

Vy 73 de OZ5PG, Peter.

NORDALS

Call: OZ1ALS.

Lokale: Sjøllerupvej 30, Nordborg.

Møde: Hver torsdag.

Fmd.: OZ2EQ, Erhard Jørgensen, Østerkobbel 14,

6440 Augustenborg, tlf. 47 10 02.

Skr.: OZ1CCE, Erik Hansen, Lærkevej 21,

6430 Nordborg, tlf. (04) 45 34 92.

Kass.: OZ1ACA, Jørgen Jensen, Søndergade 3, Pø.

6430 Nordborg.

Program:

Onsdag den 18. februar. Teknisk kursus D-licens.

Torsdag den 19. februar. Månedsmøde se nederst.

Onsdag den 25. februar. Teknisk kursus.

Torsdag den 26. februar. Byggeaftens kapacitetsmåler.

Onsdag den 4. marts. Teknisk kursus.

Torsdag den 5. marts. Hyggemøde og diskussion.

Onsdag den 11. marts. Teknisk kursus.

Torsdag den 12. marts. Månedsmøde. Foredrag ved OZ9UE, der vil fortælle om syntese station m.m.

Månedsmødet den 19. februar er denne gang forlagt til OZ1SDB,

Sønderborg teknikum, hvor der vil blive vist en videofilm fra »Stormo« som sikkert vil interessere alle at se.

Løvrigt fortsætter morsekursus hver torsdag aften fra kl. 18.30-19.30.

Generalforsamlingen er i år fastlagt til torsdag den 23. april. Indkomne forslag skal være bestyrelsen i hænde senest mandag den 13. april. Der bliver i år afholdt en lukket auktion.

Vy 73 de OZ1CCE, Erik.

SØNDERBORG

Call: OZ1SDB.

Lokale: Sønderborg Teknikum.

Fmd.: OZ4LS, Leif Schmidt, Stenbjergparken 7C,

6400 Sønderborg, tlf. (04) 42 60 14.

Kass.: OZ7YG, Palle Agerschou, Odinsvej 14,

6400 Sønderborg, tlf. (04) 42 52 92.

Skr.: OZ6AQ, Hans Werner Carlsen, Sejrsvej 94, Rinkenæs,

6300 Gråsten, tlf. (04) 65 21 90.

Ved mødet den 13. januar viste Erick, OZ8DS, hvorledes han med ganske få ændringer kunne få den meget omtalte tæller til at gå op over 100 MHz. Der var modt 23 mand op fra nær og fjern.

Program:

Tirsdag den 24. februar kl. 19.30: Videobånd fra Stormo. Arrangement sammen med Nordals.

Torsdag den 26. februar kl. 19.30: A-licenskursus.

Tirsdag den 10. marts kl. 19.30: Generalforsamling. Dagsorden ifølge vedtægterne.

Torsdag den 12. marts kl. 19.30: A-licenskursus.

Tirsdag den 24. marts kl. 19.30: Møde.

Torsdag den 26. marts kl. 19.30: A-licenskursus.

Vy 73 de OZ6AQ, Werner.

TØNDER

Call: OZ5TDR.

Lokale: Bernadottevej 18, Tønder.

Fmd.: OZ1DRP, Kjeld B. Kristensen, Brorsonsvej 25,

6270 Tønder, tlf. (04) 72 37 95.

Kass.: OZ1BIS, Bent N. Hansen, Toftevej 11,

6270 Tønder, tlf. (04) 72 44 63.

Skr.: OZ1FUV, Aage Holst, Søndervang 38,

6261 Bredebro, tlf. (04) 74 16 32.

ÅBENRÅ

Call: OZ6ARC.

Lokale: Klubhuset, Nødvejen, Åbenrå.

Møde: I vinterhalvåret hver torsdag kl. 19.00.

Fmd.: OZ1EQC, Per Madsen, Haderslevvej 474, Genner,

6200 Åbenrå, tlf. (04) 69 85 64.

Skr.: OZ1ALK, Ole Chr. Poulsen, Grønningen 62,

6230 Rødekro, tlf. (04) 66 23 21.

Kass.: OZ6IC, Karl H. Carstensen, Lyshøj 26, Rinkenæs,

6300 Gråsten, tlf. (04) 65 00 23.

Torsdag den 19.2 afholdes den stærkt besøgte årlige auktion. Der er i år store mængder af nye ubrugte komponenter, samt hvad man ellers finder fra brugthylden.

Så mød frem og gør en god handel. I øvrigt henledes opmærksomheden på repeaternyt hver mandag kl. 21.

Vy 73 de OZ1ALK, Ole

KREDS



Hovedbestyrelsesmedl.:

OZ1OQ, John Meyer,

Strandvænget 30, Sædding, 3700 Esbjerg.

tlf. (05) 15 17 20.

Kredsmedlemsmøde

Der afholdes to møder for hhv. den nordlige og den sydlige del af kredsen.

Moderne holdes:

Onsdag den 11. marts kl. 20 i Ølgod afdeling.

Onsdag den 18. marts kl. 20 i Holstebro afdeling.

Dagsorden iflg. vedtægterne.

OZ1OQ

ESBJERG

Call: OZ5ESB.

Lokale: Peder Skrams Gade 9, Esbjerg.

Møde: Onsdag kl. 19.30.

Fmd.: OZ1LN, H. P. Kjærbro, Jagtvænget 1, Hjerting,

6700 Esbjerg, tlf. (05) 11 54 15.

Skr.: OZ1ESB, Kirsten Meyer, Strandvænget 30,

6700 Esbjerg, tlf. (05) 15 17 20.

Kass.: OZ1OQ, John Meyer, Strandvænget 30, Sædding,

6700 Esbjerg, tlf. (05) 15 17 20.

Afd. postadr.: Postboks 94, 6700 Esbjerg.

Esbjerg Repeaterkasse har giro nr. 6 73 54 87.

Program:

Onsdag den 18. feb.: Møde

Onsdag den 25. feb.: Foredrag - foredragsholder og emne offentliggøres i »Bullen«.

Onsdag den 4. mar.: Auktion. Varer kan afleveres den 25. feb.

Onsdag den 11. mar.: Møde

Oplysninger om foredrag samt andre nyheder via Esbjerg-repeateren (R2) hver tirsdag kl. 19.

Vy 73 de OZ1ESB, Kirsten.

GIVE OG OMEGN

Call: OZ6EDR og OZ5DD (contest-gruppen).
Lokale: Dagcentret, Rådhuset, Rådhusbakken, 7323 Give.
Møde: Onsdag kl. 20.00.
Fmd.: OZ6KH, Villy Hansen, Kronhedevej 4, 7200 Grindsted, tlf. (05) 32 26 80.
Sekr.: OZ1FMB, Georg Landbo, Fasanvej 7, 7190 Billund, tlf. (05) 33 16 54.
Kass.: OZ8GW, Leif Christensen, Brombærvej 11, 7200 Grindsted, tlf. (05) 32 10 09.
Ald. postadr.: EDR Give og omegn, Villy Hansen, Kronhedevej 4, 7200 Grindsted.

HERNING

Call: OZ8H.
Lokale: Bredgade 24A.
Postadr.: Box 106.
Giro: 6 05 41 96.
Møde: Onsdag kl. 19.30.
Fmd.: OZ1DLY, Erik Nissen, Rødtjørnvej 30, 7400 Herning, tlf. (07) 12 71 26.
Sekr.: OZ6KV, Keld Kirkeby, Anne Mariesvej 4, Lind, 7400 Herning, tlf. (07) 12 55 91.
Kass.: OZ1FEQ, Ernst Lysgaard, Munkegårds kvarteret 137, Snebjerg, 7400 Herning, tlf. (07) 16 21 91.

Onsdag den 18. februar: Alm. klubaften.
Onsdag den 25. februar: Alm. klubaften.
Onsdag den 4. marts: Alm. klubaften.
Onsdag den 11. marts: Alm. klubaften.
Når dette læses har Jørn, OZ1AEI allerede afholdt sit første foredrag om microprocessorer og Jørn vil, såfremt det er interesse og tilslutning, fortsætte foredragene hver onsdag i februar måned. Repeaterudvalget meddeler: QTH'en for Vestjyllandsrepeateren er fundet. Vi takker alle som har være behjælpelig med at lede efter en velegnet QTH. På genhør via OZ7RER i Spjald "City". Har du lagt mærke til at klubben har fået nyt inventar og gulvtæppe, og i det hele taget er blevet "shinet op"!

Vy 73 de OZ6KV, Keld.

HOLSTEBRO

Call: OZ9HBO.
Lokale: Struervej 15, Holstebro.
Møde: Hver onsdag kl. 19.00.
Fmd.: OZ1DPQ, Kristian Handgård, Poppelallé 53, 7500 Holstebro, tlf. (07) 42 06 35.
Kass.: OZ4DM, Jens Opstrup, Ole Rømersvej 14, 7500 Holstebro, tlf. (07) 42 54 27.
Sekr.: OZ9BI, Peder Højer, Danmarksgade 20, 7500 Holstebro, tlf. (07) 42 65 48.

Generalforsamling.

Husk generalforsamling i klublokalerne onsdag den 25. februar kl. 19.30. (Se OZ januar).

Kredsmødemøde.

Onsdag den 18. marts kl. 19.30 i klublokalerne er der kredsmødemøde med opstilling til RM.

Vy 73 de OZ9BI, Peder.

HURUP

Call: OZ5THY.
Lokale: Bredgade 158, 7760 Hurup Thy.
Møde: Torsdag kl. 19.00-23.00.
Fmd.: OZ1ABI, Martin Hedegaard, Hedegaardsvej 8, Svankær, 7755 Bedsted Thy, tlf. (07) 95 22 00, aften-tlf. (07) 94 82 81.
Sekr.: OZ1EDD, Kaj Kaalund, Kirkebakken 8, Villerslev, 7755 Bedsted Thy, tlf. (07) 94 62 39.
Kass.: OZ6YJ, Jørgen Jensen, Gl. Retsvej 2, 7760 Hurup, tlf. (07) 95 25 32.

Vor årlige, traditionelle juleafslutning har været afholdt for tredje gang. Af det overdådige traktement kan nævnes: to legnefilm for de 2-90 årige og to typer hjemmebak ved OZ6YJ. Alle må misunde os den kasserer! Ca. 30 "jullende" var fremmød.

Auktion

Atter og igen afholder vor evig unge forening auktion over diverse effekter og defekter. Små og store fugle har sjunget i mit øre, at der også vil være noget for de kræsnæ. Har du noget at sælge, så kontakt OZ6YJ. Der arrangeres måske lastbilkonvoj Struer retur.
Dato: 26-2-81.
Sted: Klubbens lokaler.
Tid: 1830 GMT.
Ved: OZ7YD.

Vy best 73 de OZ1EDD, Kaj

MORS

Call: OZ7MOR.
Lokale: Ø Jølby skole, Ø. Jølby Mors.
Møde: Hver mandag kl. 19-22.
Fmd.: OZ1ECG, Hans H. Christensen, Vinkelstræde 3, Fjällerslev, 7900 Nykøbing Mors, tlf. (07) 74 44 03.
Sekr.: OZ1EEG, Arne B. Sondergaard, Tidselkærvej 12, Tødsø, 7900 Nykøbing Mors.
Kass.: OZ1GLG, Kaj Ø. Helleberg, Hvidhøjvej 8, Næstrup, 7700 Thisted, tlf. (07) 97 12 08.

Klubben havde generalforsamling d. 12/1-1981. Formanden kunne berette at han var nogenlunde tilfreds med det forløbne år. Det har knebet lidt med tilslutningen, men det skyldes tildels klubbens bestræbelser på D-licens kurset og det betyder at der ikke er de store projekter igang.

Kassereren var desværre forhindret, så hans beretning mangler her, men beretningen vil blive ophængt i klubben og ligeledes kassererens reviderede regnskab.

Der var et forslag under dagsordenen og det lod på en forhøjelse af det halvårige kontingent med 10 kr. fra 1. januar 1982 og samtidig at lade alle aktive medlemmer betale kontingent + porto, da portoen på giro er et stort beløb for klubben.

På valg i bestyrelsen var OZ1GLG og OZ1GZR. OZ1GLG blev genvalgt, OZ1FWZ blev nyt bestyrelsesmedlem. Suppleanten blev genvalgt.

Bestyrelsen takker kassereren OZ1GZR for arbejdet i klubben. På det efterfølgende bestyrelsesmøde blev følgende bestyrelse konstitueret.

OZ1GLG, Kaj blev kasserer.
OZ1EKX, Gudmund blev materialeleder.
OZ1FWZ, Peder blev næstformand.
OZ1EEG, Arne fortsætter som sekretær.

Vy 73 de OZ1EEG, Arne.

RIBE

Call: OZ1RIB.
Lokale: Bispegades skole, Ribe.
Møde: Hver onsdag kl. 19.30.
Fmd.: OZ4HY, Johnny Engkjær Sørensen, V. Vedstedvej 33, 6760 Ribe, tlf. (05) 44 50 72.
Sekr.: OZ1DPR, Bernd Uwe Hansen, Fyrrekrogen 24, 6760 Ribe.
Kass.: OZ8AU, Poul Andreassen, Borgergade 105, 6752 Glejbjerg, tlf. (05) 19 84 17.
Ald. postadr.: EDR Ribe afd., postbox 15, 6760 Ribe.

Der afholdes ordinær generalforsamling onsdag den 25. marts i klublokalet kl. 20.00. Dagsorden iflg. vedtægterne. Eventuelle forslag, der ønskes behandlet på generalforsamlingen, skal være bestyrelsen i hænde senest den 20. februar 1981.

Vy 73 de OZ4HY, Johnny

SKJERN-VIDEBÆK-RINGKØBING

Lokale: Skjernvej 24, Finderup, 6900 Skjern.
Møde: Onsdag kl. 19.30.
Fmd.: OZ1FGT, Jens P. Carlsen, Dalbrinken 47,
6900 Skjern, tlf. (07) 35 25 17.
Søkr.: OZ1AQX, Erik Thisted, Østre Alle 77,
6900 Skjern, tlf. (07) 35 28 70.
Kass.: OZ1JGJ, Arne Bruun, Vestervænget 45,
6900 Skjern, tlf. (07) 35 18 04.
Afd. postadr.: Postbox 83, 6900 Skjern.
Lokal frekvens: 145.250 MHz.

Onsdag d. 14. januar fortalte OZ2DJ, Ole som sammensætning af kredse til en frekvenstæller. Desuden gjorde han rede for programmering af tælleren, hvor den bruges som skala til f.eks. 2 m, når den tæller på VFO frekvensen. Programmet for perioden fastlægges af den bestyrelse som vælges d. 28.1.81. Derfor kun dagene her.
Hver tirsdag CW ved OZ1DLA, Tonny.
Hver onsdag klubmøde. Se program på opslag i klubben.
Vy 73 de OZ1AQX, Erik

STRUER

Call: OZ3EDR.
Lokale: Kirkegade 13, Struer.
Møde: Torsdag kl. 19.30.
Fmd.: OZ3ZJ, Hjalmar Roesen, Tårngade 19,
7600 Struer, tlf. (07) 85 38 09.
Søkr.: OZ1AHG, Thorkild Christoffersen,
Reberbanen 11, lejl. 26, 7600 Struer.
Kass.: OZ5EX, Børge H. Jensen, Anemonevej 23,
7800 Skive.

THISTED

Call: OZ7TOM.
Lokale: Handelsskolen i Thisted.
Møde: Hver tirsdag kl. 19.00.
Fmd.: OZ1EEE, Erling Simonsen, Markvænget 8C,
7700 Thisted, tlf. (07) 92 49 79.
Søkr.: Michael S. Larsen, Gronlandsvej 9,
7700 Thisted, tlf. (07) 92 58 35.
Kass.: OZ1EDH, Svend Orla Larsen, P. L. Haldsvej 27,
7700 Thisted, tlf. (07) 92 46 57.
Red. af repeaternyt: OZ8UW, Henning Wolder Jørgensen,
tlf. (07) 92 53 84.

ØLGOD

VHF: OZ5JYL - HF: OZ7JYL.
Lokale: Kirkegade 1, 1., Ølgod.
Møde: Hver onsdag kl. 19.30.
Fmd.: OZ4RW, Erik Rosendahl, Solvænget 7,
6870 Ølgod, tlf. (05) 24 54 25.
Søkr.: OZ1BSO, Viktor Vinbeck, Kratbakken 21, Toftevej,
7200 Grindsted, tlf. (05) 33 73 53.
Kass.: OZ1BSC, Mona Breum Hansen, Solvænget 7,
6870 Ølgod, tlf. (05) 24 54 25.
Afd. postadr.: Postboks 25, 6870 Ølgod.

Program:

18. februar: Alm. klubaften.
25. februar: Foredrag ved OZ2UA, Emne: 35 år som radioamatør.
4. marts: Alm. klubaften.
11. marts: Alm. klubaften.

Siden sidst:

Desværre måtte OZ2UA sende afbud til foredraget den 14. januar, men som det fremgår af programmet prøver vi igen den 25. februar.

Vy 73 de OZ1BSO, Viktor

Hovedbestyrelsesmedl.:
OZ4EV, Orla B. Petersen.
Onsted, 8355 Ny-Solbjerg.
tlf. (06) 92 83 73.

KREDS

8

Kredsmedlemsmøde

Ordinært kredsmedlemsmøde afholdes
Tirsdag den 10. marts kl. 20.00 i Hornsyld afdeling
og
Torsdag den 12. marts kl. 20.00 i Aarhus afdeling.

Dagsorden i h.t. foreningens love.

OZ4EV

FREDERICIA

Call: OZ1FRD.
Lokale: H. C. Andersensvej 24, Fredericia.
Møde: Torsdag kl. 19.30, i de lige uger.
Fmd.: OZ3BS, Knud Mogensen, Købkesvænget 13,
7000 Fredericia, tlf. (05) 92 59 16.
Søkr.: OZ1AWG, Erik Funda, Erritsø Bygade 39,
7000 Fredericia, tlf. (05) 94 39 09.
Kass.: OZ-DR, Johs. Chr. Andersen, H. C. Andersensvej 24,
7000 Fredericia, tlf. (05) 92 30 14.
Ungdomsleder: OZ1CLX, Jørgen Jensen, Pjedstedengvej 6,
7000 Fredericia, tlf. (05) 95 40 57.

Program:

16. februar: Kursus i CW kl. 19.30.
17. februar: Kursus i V.T.S. kl. 19.30.
19. februar: Klub og byggeaften kl. 19.30.
23. februar: Kursus i CW kl. 19.30.
24. februar: Kursus i V.T.S. kl. 19.30.
2. marts: Kursus i CW kl. 19.30.
3. marts: Kursus i V.T.S. kl. 19.30.
5. marts: Klub og byggeaften kl. 19.30.
9. marts: Kursus i CW kl. 19.30.
10. marts: Kursus i V.T.S. kl. 19.30.
16. marts: Kursus i CW kl. 19.30.

Vy 73 de OZ-DR 1766

GRENÅ

Call: OZ5GRE.
Lokale: Privat hos OZ9HN, Glentevej 10, Grenå.
Møde: Onsdag i lige uger hos OZ9HN, Helmuth, Herudover iflg.
program.
Fmd.: OZ1AMP, Morten Grosbøl Poulsen, Aalsrodevej 49,
8500 Grenå, tlf. (06) 33 19 03.
Søkr.: OZ1AYN, Børge Jensen, Tinghøjvej 9, Albog,
8570 Trustrup, tlf. (06) 33 43 85.
Kass.: OZ9HN, Helmuth Nielsen, Glentevej 10,
8500 Grenå, tlf. (06) 32 09 96.

HORNSYLD

Call: OZ3TRX.
Lokale: Bjørnkjærvej 5, 8780 Hornsyld.
Møde: Onsdag kl. 19.30.
Fmd.: OZ7OG, Ole Godsk, Begonievej 10, Klaring,
7130 Juelsminde, tlf. (05) 69 33 04.
Kass.: OZ1BIN, K. E. Kofoed, Bredgade 6,
8722 Hedensted, tlf. (05) 89 18 61.
Søkr.: Grethe Sigersted, Borgmestervej 58,
8700 Horsens, tlf. (05) 62 18 34.
Afd. giro: 5 35 18 98 c/o kassereren.
Afd. adr. er Klubhuset.



Filmatten med OZ4ER.



Der spises landgangsbrød.



OZ1BXJ mobil beviste at det ikke er nogen hindring med en kørestol for at deltage i klubaktiviteter.

Siden sidst har afdelingen haft en hyggelig filmaften med OZ4ER som sammen med Anna gav afdelingens medlemmer en virkelig hyggelig aften. Tak Erik for din indsats. Bagefter serverede hushøkeren landgangsbrød a la Pjevs og Åse. Og efter billedet at dømme kunne de spises. Selv OZ1BWP måtte give op efter 3 stk. Søndag den 4. januar afholdt afdelingen nytårskur med alt det som det nu indebærer. Tak til alle som ofrede et par timer på os og hinanden. Desværre blev ikke alt spist, så det vil hushøkeren OZ7CU nok forlange at vi spiser med varm mælk på til vores generalforsamling.

OBS - OBS Afdelingen afholder ordinær generalforsamling onsdag 25. februar jfr. afdelingens vedtægter. Yderligere henvises til den lokale nyhedsudsendelse Amatørynt på Lyng Skovhøj Repeater hver mandag kl. 20. samt knivsbjerg kl. 21.

Vy 73 de OZ7OG. Ole

HORSENS

Call: OZ6HR.

Lokale: Borgmesterbakken 13, Horsens.

Fmd.: OZ6OO, Knud Madsen, Kirkegårdsallé 2,

8700 Horsens, firma-tlf. 62 80 00.

Kass.: OZ1QZ, John Kristiansen, Kirkehøjvej 3,

Tvingstrup, 8700 Horsens.

KOLDING

Call: OZ8EDR.

Lokale: Sct. Jørgens Gård, Hospitalsgade.

Møde: Torsdag kl. 20.00.

Fmd.: OZ1BZG, Rud, Christiansen, Jernbanegade 10,

6000 Kolding, tlf. (05) 52 06 19 (forretn.), tlf. (05) 58 52 96 (privat).

Skr.: OZ1EJH, Per Lauritzen, Rømvvej 14,

6000 Kolding, tlf. (05) 53 21 01.

Kass.: OZ1DSK, Allan Møller, Agtrupvej 103,

6000 Kolding, tlf. (05) 53 86 47.

Ald. gironr.: 3 24 74 81.

Så er vi kommet ind i februar, hvor det kan berettes at vores call OZ8EDR endelig er blevet hørt i en test. Det var i sidste års juletest hvor Karsten, Børge og Rud luftede det. Hvis du ellers ser en test, som du kunne tænke at være med i, og ikke vil »køre« den selv, så luft tanken i ald. Der er mange som gerne vil køre test, men tør ikke komme ud af busken. Der kunne jo evt. blive tale om fieldtest i år. Hvis du er interesseret så sig til.

Hvis du stadigvæk vil have dine QSL gennem ald, skal du kontakte Tom eller et af bestyrelsesmedlemmerne selv om du blev meldt til sidste år, da vi desværre ikke har jeres medlemsnr. mere.

Program:

Torsdag den 26. februar kl. 20.00 kommer OZ1ASQ, Kim og OZ1DPS fra Odense, og fortæller om mikrocomputer som bl.a. kan bruges til sending/modtagning af RTTY og CW, og logning af QSO'er, QRA locator beregning og meget mere, men kom selv ned og se.

Torsdag den 26. marts kl. 20.00 kommer OZ8CY, (Yding) og fortæller om forstyrrelser fra amatørsendere, og om hvordan man fjerner dem, så har du et problem med naboens høreapparat, eller hans aut. garageportsåbner, så er chancen her.

Vy 73 de OZ1EJH, Per

RANDERS

Call: OZ7RD.

Lokale: Det gamle vandtårn, Hobrovej.

Møde: Onsdag kl. 19.30.

Fmd.: OZ3LR, Carlo Lyngby, Vendsysselvej 17, 8900 Randers.

Skr.: OZ3PJ, Poul R. Jensen, Klintevej 8,

8900 Randers, tlf. (06) 42 00 48.

Kass.: OZ1IS, Ove Sørensen, Bjarkesvej 19,

8900 Randers, tlf. (06) 43 80 92.

Ald. postadr.: Postbox 351, 8900 Randers.

Ald. girokonto: 2 14 61 69.

1980 har været et begivenhedsrigt år for afdelingen med mange og vellykkede arrangementer, gensidighedsbesøg hos hhv. Århus og Horsens afdelinger, af vore medlemmer - virksomhedsbesøg på Atomforsøgsstationen Risø i samarbejde med Silkeborg og Århus afdeling - deltagelse i Randers Kultur og Festuge med stands og udstilling, hvor vi viste den arbejdende radioamatør - oprettelse af HF, VHF og ræveudvalg med hver sin udvalgsformand. - køb af nyt radio grej efter tyveri og nye antenner både for HF og VHF - påbegyndt indretning af al-rum på II. sal - foredragsaftener - stigende antal medlemmer hvor vi nu er 120, en stigning på ca. 30 fra året før. All dette er sket på trods af den fordyrende oliekrise og anden statslig indgreb, der rammer os alle på pengepungen, har dette ikke kunnet bremse vort foreningsarbejde indentor EDR og vor afdeling OZ7RD.

Højdepunktet i 1980 var dog vor traditionelle juletræs-fest som i år blev holdt »ude« for de to arrangører mente, at der i år ville blive lidt flere end tidligere år. Dette slog til, der kom 80, vi havde regnet med ca. 45. Arrangørerne havde dog garderet sig ved skriftlig tilmelding Festsalen på »Højris« som vi havde lånt, var festlig julemyskiet og der var for første gang et rigtigt juletræs af ædelgran, leveret med fod og det hele af OZ1BZB, Petersen, som han egenhændigt har fældet i sin park. Festen startede med velkomsttale af vor formand OZ3LR, Carlo og efter talen blev der serveret juleglogg, kaffe og hjemmebag, fremstillet af vore medlemmer's XYL'er og til børnene var der sodavand og godteposer. Børnene havde deres eget klippebord, hvor de viste deres evner som »jule-træs-pynt-klippere« og resultatet kunne beundres hele aftenen på juletræet. Legeonklen som i år var OZ3LR, Carlo, havde fundet på de mest mærkværdige julelege for både voksne og børn og stemningen var høj på et tidspunkt, da OZ8YR vandt chokoladeskildpaddeløbet med en snudelængde. Adgangsbilletten var en morsom pakke, hvis indhold ikke måtte overstige kr. 10,00. Her var der ingen mangel på fantasi, bl.a. en gedebukkelignende pakke forvoldte koberen megen besvær ved udpakningen. Jeg tror han »udpakker« endnu lovrigt var havregryn ret så dyre den aften. På vore medlemmer og bestyrelsens vegne, vil vi gerne herigennem rette en tak til OZ1FCM, Chr. for den musikalske afdeling, til køkkenholdet Judith og Jonna og ikke mindst til de to arrangører Ane og OZ1ATQ, Jul, som har trukket hele læsset.

Aktiviteter:

Den første søndag i hver måned fra kl. 11.00 til 12.00 DNT, køres der HF test i HF rummet. Eventuelle interesserede som ønsker at deltage i denne test, bedes henvende sig til OZ8YO, Bo Rasmussen.

Den første tirsdag i hver måned fra kl. 18.00 til kl. 22.00 GMT, køres der VHF aktivitets test i HF rummet. Interesserede bedes henvende sig til OZ1FXO, Hans Ove Manoe.

Onsdag den 25. februar kl. 19.30 kommer OZ8YR, Vagn Rasmussen og fortæller om måleinstrumenter og deres brug med demonstration på diverse radio-grej.

Onsdag den 13. maj kl. 19.00, indbydes vore medlemmer til virksomhedsbesøg hos Jydsk Telefon A/S, Gunnar Clausensvej 28-30, Århus. Der vil blive vist DIAS-SCHOW, teie-data, udstilling m.m. og Jydsk Telefon vil slutte aftenen af med traktement.

Hver mandag aften kl. 19.00, undervisning i VTS.

Et forsinket ønske om et godt nytår til alle vore medlemmer.

Vy 73 de OZ3PJ, Poul

SILKEBORG

Call: OZ7SAC.

Lokale: Lunden, Vestergade.

Møde: Hver tirsdag kl. 19.30.

Fmd.: OZ1AJP, Finn Christiansen, Dannevirkevej 6,

8600 Silkeborg, tlf. (06) 81 48 49.

Skr.: OZ2KI, Gunnar Würtz, Serup Holmegårdsvej 2,

8632 Lemming.

Kass.: OZ5RU, Jan Rubin, Baunehøjvej 76,

8600 Silkeborg, tlf. (06) 81 38 58.

Afd. girokonto: 9 21 18 88.

OZ FEBRUAR 1981

VEJLE

Call: OZ5VEJ.

Lokale: Dæmningen 58, Vejle.

Møde: Hver tirsdag kl. 20.00.

Fmd.: OZ1DHO, Per Wellin, Fredericiavej 30, Snoghøj.

7000 Fredericia, tlf. (05) 94 37 91

Skr.: OZ3HI, H. M. Norgaard, Ørstedsgade 2A,

7100 Vejle, tlf. (05) 82 66 48.

Kass.: OZ1BHQ, Per Posselt, Hollændervej 29,

5500 Middelfart, tlf. (09) 41 41 43.

Program:

17. februar: Filmaften.

24. februar: Klubaften.

3. marts: Besøg på ELSAM i Skærbæk, Kolding afdelingen er indbudt til at deltage. Vi starter kl. 19.00 fra lokalet.

10. marts: Kredsmedlemsmøde i Hornsyld. Vi kan love at Hornsyld afdelingen har alle tiders menu. Så mod op og prøv denne fremragende menu. Vi starter fra lokalet kl. 19.00. Morsetræningen fortsætter som sædvanlig.

17. marts: Klubaften.

24. marts: Ingen møde. Se 26. marts.

26. marts: Fællesmøde med Kolding afdelingen i Kolding. OZ8CY fortæller om TVI og BCI. Vi starter fra lokalet kl. 19.00.

31. marts: Klubaften.

7. april: Klubaften.

14. april: Auktion.

21. april: Klubaften.

28. april: Fælles arrangement med Kolding afdelingen i Vejle. Foredrag om slow-scan og RTTY. Trods ihærdige anstrengelser er det ikke lykkedes at få de nødvendige aftaler i stand. Men det skal vi nok yde en indsats for at få.

5. maj: Klubaften.

12. maj: Generalforsamling. Dagsorden i henhold til lovene.

19. maj: Klubaften.

26. maj: Fælles arrangement med Kolding afdelingen i Vejle. OZ7CH kommer og fortæller om måling på HF-antenner med amatørens måleinstrumenter.

2. juni: Klubaften.

9. juni: Hvad skal vi lave til efteråret? Her har du muligheden for at være kreativ, og give bestyrelsen impulser.

Vy 73 de OZ3HI

VIBORG

Fmd.: OZ8OX, Niels Ole Simonsen, Glentevej 27,

8800 Viborg, tlf. (06) 62 35 94.

Skr.: OZ5LD, Leo Dam, A. S. Ørstedsvvej 37,

8800 Viborg, tlf. (06) 62 98 03.

Kass.: OZ7OT, Ole Rahn, Tostrupvej 7,

8800 Viborg, tlf. (06) 63 83 52.

ÅRHUS

Call: OZ2EDR.

Klubhus: Frederiks Allé 164, Århus.

Afd. girokonto: 3 09 19 29

Fmd.: OZ4EV, Orla Petersen, Onsted.

8355 Ny-Solbjerg, tlf. (06) 92 83 73

Skr.: OZ1EEJ, Freddy Thomsen, Præstekravevej 19, Studstrup.

8541 Skødstrup, tlf. (06) 99 17 72

Kass.: OZ8YV, Arne Hansen, Valmuevej 7,

8450 Hammel, tlf. (06) 96 34 20.

Program:

Torsdag 19. februar: VHF aften ved OZ8CY. Medindflydelse på repeaterne. I fortsættelse af mødet i december skal vi have repeaterbrugerne gjort aktive i den daglige drift; for enkelte repeaterere søges teknisk interesserede, der kunne tænke sig at

være aktivt med. Du har her mulighed for at give din mening om repeater drift til kende. 4 af de lokale repeaterlicensbetalere kommer med et oplæg. Repeaterinteresserede i Randersområdet anmodes især om at møde.

Torsdag 26. februar: Byggeaften: OZ1AHB/8YV vil her fortælle om den lille Kalundborgmodtager, den fra X-QTC.

Søndag den 1. marts kl. 10:

Fastelavn med tøndeslagning for børnene, de voksne kan købe kaffe og boller. Ta' så lige at huske børnene!

Torsdag den 5. marts: Klubaften.

Torsdag den 12. marts: Kredsmedlemsmøde, med opstilling af kandidater til repræsentantskabet.

Alle møder begynder kl. 20.00.

Kursus

Mandag kl. 20.00: Teknik. Tirsdag kl. 20.00: A-licens. Onsdag kl. 19.30: CW.

Vy 73 de OZ1EEJ, Freddy

Hovedbestyrelsesmedl.:

OZ9NT, Bjarne Andersen.

Skræddervej, Gærum, 9900 Frederikshavn.

tlf. (08) 48 60 79.

KREDS

9

Kredsmedlemsmøde

Der afholdes ordinær kredsmedlemsmøde i kreds 9 tirsdag den 24. februar kl. 20. Mødet vil denne gang blive holdt i EDR lokalafdeling Frederikshavn, Randersgade 57 i Frederikshavn.

Dagsorden som efter EDR love.

1. Valg af dirigent.
2. Beretning om HB's arbejde i det forløbne år.
3. Forslag til debat.
4. Opstillinger til kandidater til RM.
5. Eventuelt.

Mød op til dette møde og vær med til at præge E.D.R.

OZ9NT

FREDERIKSHAVN

Call: OZ6EVA.

Lokale: Randersgade 57.

Møde: Tirsdag kl. 20.00. (Se program).

Fmd.: OZ8JE, Erik Pennrup, Højrupsvvej 66.

9900 Frederikshavn, tlf. (08) 42 84 02.

Sokr.: OZ6PN, Henrik Jacobsen, Kløvervænget 9, Haldbjerg, 9900 Frederikshavn.

Kass.: OZ1FGS, Arne Dahl, Solsbæksvej 122, 9300 Sæby.

Program:

17. februar: Mosbjerg-arrangement.

24. februar: Kredsmedlemsmøde.

10. marts: Klubaften.

17. marts: Mosbjerg-arrangement.

Vy 73 de OZ6PN

HADSUND

Call: OZ7HDS.

Lokale: Det gl. motorkontor, Tinggade 2, Hadsund.

Møde: Mødeaften tirsdag kl. 19.00.

Fmd.: OZ7IH, Henning Rehné, Sjøllandsgade 9.

9560 Hadsund, tlf. (08) 57 23 42.

HJØRRING

Call: OZ3EVA.

Lokale: Pensionistboligen, Nørrebro, Hjørring.

Møde: Tirsdag kl. 20.00.

Fmd.: OZ1IT, Axel Hartmand, P. Rimmensgade 26.

9850 Hirtshals, tlf. (08) 94 10 48.

Sokr.: OZ1VF, Arne Olesen, Højersgade 12.

9850 Hirtshals, tlf. (08) 94 13 26.

Kass.: OZ5DV, Ejner Christensen, Lundtoftevej 28.

9800 Hjørring, tlf. (08) 92 74 01.

Postadr.: Box 204, 9800 Hjørring.

Afd. girokonto: 6 23 99 27.

Program:

17/2: Mosbjerg-arrangement.

24/2: Alm. Klubaften.

3/3: Contest. Vi vil prøve at køre Contest med den nye station.

10/3: Fjernstyring og radiostyring. (OZ9FI).

17/3: Mosbjerg-arrangement.

Generalforsamling.

Vi vil lige minde om generalforsamling, som bliver holdt i begyndelsen af april måned.

På valg er OZ1FDU - OZ1DJN og OZ1IT.

Ræveudvalget:

Vi havde den 12/12 80 afsluttende jagt, som gav følgende resultat.

Nr. 1 OZ1DHP - OZ1DHO og Johnny.

Nr. 2 OZ1CVP - Knud og Micael.

Nr. 3 OZ1CEX - og Peter.

Nr. 4 OZ1CVI - OZ1CVW og Niels.

Nr. 5 Henrik.

Samlet resultat af efterårsjagterne

Nr. 1 OZ1DHP - OZ1DHO og Johnny 766 points

Nr. 2 OZ1DYC - OZ1VF - og Palle 765 points

Nr. 3 OZ1CVI - OZ1CVW - og Niels 764 points

Nr. 4 OZ1CVP - Knud og Micael 760 points

Nr. 5 OZ1CEX - OZ1DLG - og Peter 733 points

Nr. 6 OZ1ENN - og Christian 270 points

Nr. 7 OZ4UP - Svend og Lars 181 points

Nr. 8 OZ3PS - OZ1DZG 180 points

Nr. 9 Arne og OZ1CVQ 100 points

Nr. 10 Henrik 90 points

Nr. 11 FOB-holdet 89 points

Vi regner med at starte op igen sidst i marts måned. (Lyt efter repeaterlyt og mød op).

Vy 73 de OZ1VF, Arne.



Fra venstre ses OZ1DHO, i midten Johnny og til højre OZ1DHP, Axel.

HOBRO

Call: OZ4HOB.

Lokale: Karlebyvej 4, Hobro.

Fmd.: OZ6UD, Peer Andersen, Karlebyvej 4, Karleby.

9500 Hobro, tlf. (08) 52 02 34.

Sekr.: OZ4SU, Tage Kristensen, Engsvang 6, Sdr. Onsild.

9500 Hobro, tlf. (08) 54 41 06.

Kass.: OZ1BOT, Tommy Wickberg, Daniavej 127, Assens.

9550 Mariager, tlf. (08) 58 35 64.

SKAGEN

Call: OZ9EVA.

Lokale: Bunkeren, Drogden.

Møde: Hver tirsdag kl. 20.00.

Fmd.: OZ4HD, Harry Damgaard, Ivar Christensensvej 39.

9990 Skagen, tlf. (08) 44 23 70.

Sekr.: OZ8CB, Carl Bæhr, Markvej 108.

9990 Skagen, tlf. (08) 44 49 29.

Kass.: OZ3NG, Jens Jørgen Bindstev, Ryttervej 42.

9990 Skagen, tlf. (08) 44 23 58.

Postadr.: Postbox 116, 9990 Skagen.

AALBORG

Call: OZ8JYL.

Klubhus: Forchammersvej 11, 9000 Aalborg.

Møde: Onsdag kl. 19.30.

Fmd.: OZ2VE, Erik Biehl, Degnelodden 22.

9000 Aalborg, tlf. (08) 18 22 81.

Sekr.: OZ1EOI, Ingolf Pedersen, Lunavej 17.

9200 Aalborg, tlf. (08) 18 75 69.

Kass.: OZ1EWX, Birgit Andersen, Esbjergparken 49.

9220 Aalborg Ø., tlf. (08) 15 78 25.

Afd. girokonto: 5 44 47 99.

Program:

Onsdag den 18. februar: Klubaften.

Torsdag den 19. februar: CW kursus.

Onsdag den 25. februar: Foredrag ved OZ8CZ. Her har du chancen for at øge dit kendskab til trancieverens lokaloscillator, mød op og hør hvad Tony kan fortælle os om dette emne.

Torsdag den 26. februar: CW kursus.

Onsdag den 4. marts: Minidebat. Denne aften er beregnet til forslag og diskussion ang. alle vore løbende- og kommende aktiviteter, her skal vi have udtryk for din mening og den måde du kunne tænke dig foreningen skal virke på.

Torsdag den 5. marts: CW kursus.

Onsdag den 11. marts: Klubaften og rævejagt. For nogle af de kommende klubaftener har ræveudvalget arrangeret en del jagter, der giver de medlemmer der normalt ikke deltager i denne form for aktiviteter, en mulighed for en gradvis indføring i kunsten at jage ræve. Enkelte kanoner til at skyde dem med kan udlånes.

Torsdag den 12. marts: CW kursus.

Onsdag den 18. marts: Klubaften.

Torsdag den 19. marts: CW kursus.

Bemærk datoen for det kommende foredrag, især dagen: TORS-DAG den 26. marts 1981.

Siden sidst:

I det nye år er det glædeligt at konstatere en øget aktivitet til vores klubaftener, men her er der jo også alle tiders lejlighed til en uformel snak om vore interesser.

Tak til OZ7OU, Kurt for et veltilrettelagt og interessant foredrag om SSB.

Bestyrelsen er igang med en større revision af forretningsgange og udvalgsmapper for de enkelte udvalg, dette forventes snart afsluttet, og dermed udsendelse af revideret materiale til implicerede.

Fremtidig virksomhed:

Husudvalget skal i den kommende periode igang med energibesparende foranstaltninger i klubhuset, nemlig udskiftning af termostater.

Bestyrelsen har planlagt afholdelse af en lille fest for medlemmerne i klubben. Festen afholdes den 28. februar 1981, og arrangementet vil afvikles med medbragt madkurv af deltagerne. Drikkevarer kan erhverves i klubben, foruden lidt underholdning i form af musik og dans med indlagte overraskelser. Du kan tilmelde dig og YL ell. XYL hos bestyrelsen. Men nærmere info vil tilgå over repeateren.

Til sidst:

Skulle du endnu ikke have indbetalt det af afd. udsendte girokort, bør du straks finde det frem og skynde dig til nærmeste posthus med betalingen, vi venter med længsel.

Vy 73 de OZ1EOI, Ingolf

GRØNLAND

JULIANEHÅB

Postadr.: Postbox 121, 3920 Julianehåb.

Call: OX3JUL.

Fmd.: OX3RA, Herluf Rasmussen.

Sekr.: OX3CS, Carsten Schou.

Kass.: OX3PR, Per Rud Hansen.

Møde: Første torsdag i måneden.

Foreningen har før jul afholdt det omtalte prøvemåltid. Tilstede var 3ZM-Anny, 3RA-Herluf (Ras), 3PR-Per med XYL, 3OH-Ove med YL, Børge og 3CS-Carsten. Efter svære overvejelser var det blevet besluttet, at menuen skulle bestå af rejcocktail, and, is samt kaffe med ildvand. 3RA-Ras afleverede de af grønlandske amatører så ofte omtalte points til den altid oplagte Sir Patric, der også fik at vide, at hvis vi ikke var tilfredse med menuen, ville vi komme tilbage og prøve noget andet! Iøvrigt meddelte Ras, at han skulle hilse fra OZ3PE-Arne (ex OX3AB). Efter den udmærkede rejcocktail oplyste Ras, at han skulle hilse fra Arne, og da man påtalte, at dette var sket for 10 min. siden, svarede Ras, at han havde fået pålagt at hilse mange gange. (/). Efter at være kommet gennem alle »opstillinger« kan vi nu konstatere, at vi trygt kan se den endelige fest på foreningens 10-årsdag i møde.

Som det ses foroven, har vi møde i foreningen den første torsdag i måneden, men da torsdag den 1. januar nok skulle bruges til at få »samlet stumperne«, holdt vi møde den 8. januar hos 3PR-Per. På mødet blev der som sædvanligt snakket løst og fast om ham-livets genvordigheder, men der kom da det ud af det, at vi her i staden vil prøve at lave nogle indlæg til »OX-nyt«.

Grønlandsringen på 80 meter ser nu ud til at skulle køre hver torsdag lokal tid kl. 19.30 på 3650, og danske stationer i OZ-land, er mere end velkomne til at kalde ind, så istedet for at sidde kl. 23.30 i OZ og smådrille hinanden med hvem der ligger rigtigst på frækvensen, så drej 80 meter beamen vestover.

På 20 meter er der god aktivitet især i weekenderne kl. ca. 16-18 dansk tid omkring 14150-14130, og vi er også istand til at komme på CW.

Iøvrigt sender vi alle her fra Julianehåb de bedste ønsker om et godt radioår uden optuning på igangværende QSO'er til alle vore venner på båndene.

Vy 73 de OX3CS, Carsten, sekr.

Læsernes mening . . .

Kære radioamatører

Efter at have læst decembernummeret af OZ er jeg blevet temmelig harm.

Gang på gang når en radioamatør beskriver noget, fortæller noget, fx. om en tur til England (OZ5RM), eller noget ganske andet, skal der altid stå et eller andet om XYL blev sur, utilfreds, gal, at hun skulle overbevises om at . . . o.s.v.

Hvor er det underligt! For I vil vel ikke fortælle mig at alle XYL'er er sure over at deres bedre halvdele har fået en licens. Ingen skal bilde mig ind at licensen blev taget i hemmelighed. Og ingen radioamatør kan da holde det skjult, radioen og antennerne???

Selv kan jeg godt lide radioen. Tit og ofte kan man more sig over de QSO'er der bliver ført og ind imellem kommer der opkald fra amatører der holder på en øde vej med en bil der er brudt sammen og som har brug for Falck.

Når vi har været på ferie har stationen været med. Det er ikke noget der sker i det skjulte, det er efter fælles aftale.

Hvorfor beskrives XYL altid som en der ikke forstår noget af det der sker? Er det fordi I tror XYL ikke ved hvad en radio er? Er det fordi I mener at XYL bare kan skrubbe ud i kokkenet hvor hun hører hjemme?

Men det må da være helt forkert.

Jeg tror det er jer radioamatører der gør os XYL'er dummere end vi er.

Prøv næste gang I skriver et indlæg, at skrive noget positivt om XYL. Det kan da ikke være så svært, det er jo jeres pige/kone I skal skrive om.

Venlig hilsen *Henriette Oest-Larsen, XYL til OZ1FKG*

Man må sno sig, sagde ålen . . .!

Enten kan man ikke svare mig på mit spørgsmål om det kan være rigtigt at man ikke er interesseret i at modtage et tilbud på OZ, eller også vil man ikke. Det er nogle fantastisk fordrejede svar OZ6PN giver mig i mine læserindlæg de to sidste numre. Minhvert normalt firma vil modtage et tilbud fra en leverandør, i håb om at det er billigere end prisen ved den leverandør man ellers måtte have, men det vil ledelsen i EDR åbenbart ikke. Jeg skrev også, om ikke det ville have været rigtigt at oplyse hvor meget det åbenbart latterligt lille honorar til redaktøren udgør, og det er da klart, at når man skal ind i en skatteteknisk udregning, så er der måske ikke så meget tilbage som nogle kunne ønske. Det siger dog ikke noget om hvor stor udgiften for EDR's medlemmer er. Det er da også rigtigt, at jeg bare kan slå det op i OZ under regnskabet/budgettet, men er der nogen grund til, at du ikke direkte vil skrive det som svar på mit spørgsmål, det skulle man næsten tro. Beløbet vil jo nok se for stort ud i forhold til de tal som du har opgivet. Med hensyn til at bl.a. mit indlæg var kommet i sidste øjeblik vil jeg sige, at det jo ikke er muligt at indsende yderligere spørgsmål før man har set svarene på de sidst stillede, og eftersom jeg først modtager OZ den 16. eller 17., kan det være svært at skrive for. Angående dit spørgsmål hvorfor jeg har sendt kopi til OZ71V kan jeg oplyse, at det var på grund af at han gerne ville have en kopi. Det får han også denne gang. Til slut vil jeg sige, at jeg inderligt har medlidenhed med dig, men det er jo nok ikke op til dig alene at afgøre om evt. jeg måtte få jobbet som redaktør af OZ. Jeg vil dog mene at der vil være flere som gerne vil (og kan) udføre dette job, og som ikke vil mene at honoraret er for lille. Jeg stiller mig gerne til disposition, selv om det ikke har været meningen fra starten af mine læserindlæg. OZ6PN har selv skubbet udviklingen i den retning. Jeg beklager at ordet umuligt er blevet til muligt i mit sidste indlæg (linie 7).

Med venlig hilsen *OZ1CVZ. Bendt Jackie Larsen*

Jeg beklager, at du ikke forstår en brik af det hele, men en nævnsvis bemærkning om censur og dine forblømede hentydninger om at mine egne interesser går forud for EDR's gør mig harm.

Vy 73 OZ6PN

QSL-KORT

Se vor annonce i OZ januar med prislister.



DALGASVEJ 2 - 6800 VARDE - TELF. (05) 22 33 00

SILENT KEY

OZ5HO

En time ind i det nye år døde OZ5HO, Vilhelm Hornemann af et hjertestop, 72 år gammel.

Døden indhentede dette elskelige menneske få minutter efter at han glad og fornøjet havde ønsket venner her og i LX-land godt nytår på 80 m båndet. - Sjældent om ikke aldrig har man mødt et menneske med en så vidtspændende natur som OZ5HO.

Samtidig med at lede et industriforetagende fik Vilhelm tid til at spille tennis, dyrke kammermusik, tage aktiv del i arbejdet som rotarianer, - og være radioamatør.

OZ5HO ejede en sjælden høj grad af personlig aktivitet i alle livets forhold. Denne energi kom også til at påvirke hans arbejde som radioamatør, - altid interesseret i udviklingen - altid parat til at prøve noget nyt - altid parat til at hjælpe andre.

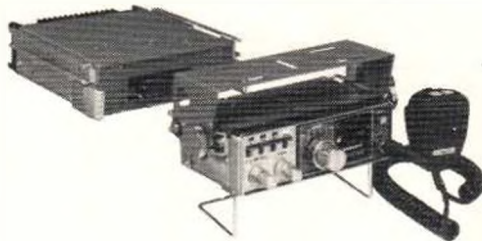
Med tungt hjerte har vi taget afsked med dette i sandhed strålende menneske.

OZ5EL/9DC/5RB

Hans Bonnesen/OZ5RB

Tilbud

FT 720 RVH



- 25 Watt.
- 4 Hukommelser
- Scanner
- Stor følsomhed

NU KUN **3785,-**

73 OZ5V Klaus OZ1FKP Kim OZ1GPG Lisse OZ5AB Arne og Andrea - Lørdag lukket

BEIAFON TLF 01-3102 73
ISTEDGADE 79 · 1650 KØBENHAVN V

AMATØRANNONCER

Taksten for amatørannoncer er **35 øre** pr. ord. - **Mindst 6.00 kr.** Annoncerne sendes direkte til forretningsløren inden den **20. i måneden**, bilagt betalingen i gængse frimærker. For sent indsendte annoncer henlægges til næste nummer af OZ. - Amatørannoncerne skal forsynes med navn og adresse eller call - og optages ikke, hvis underskriften kun er et telefon-nr.

Sælges: TS700G med MC50 og 7 toneopkald. Rotor LBX102. Beam, 4 x 6 elm. samt rundstråler. Ringo. Kabler RG213 øu - den gode. 100 W kunstantenne, alt OK. Ab. plads. Tlf. weekend. OZ1DUP. Tlf. (09) 81 67 04.

Købes: Kenwood VFO30G. HF-transceiver, evt. defekt. OZ8HV. Tlf. (09) 17 05 98.

Købes: Trio modtager JR-559. special med 2 og 5 meter. OZ2RA, Rasmus Therkelsen, Sønderbrogade 57, 2. 8700 Horsens, Tlf. (05) 61 66 41.

Købes: HT for FTDX401, SP-401 og et gitterdykmeter. OZ1EET, Niels Jørgen, Tlf. (02) 32 20 78.

Sælges: HF-modtager. Drake 2B
Købes: 24 V jævnstrømsmotor, skal kunne køre begge veje, effekt ca. 1kW.
OZ1DEU, Ole, Tlf. (09) 82 13 78.

Sælges: IC245E, FM, USB, LSB, CW, mobil, base, kr. 3.200.-
IC402, UHF, USB, LSB, CW, mobil, base med ekstra krystal for OSCAR, kr. 2.500.- Remotecontroller IC-RM3, passer til IC211E.
IC245E, IC701HF, kr. 700.- Mike IC-SM2, kr. 250.- Stationerne er som nye, manuals, emballage og beslag medfølger, 12" TV, 220 V, kr. 600.-
OZ1BKY, Tlf. (09) 18 97 85.

Sælges: Powersupply, udvendig variabel 3 - 24V, 20A ved 14V, A og V metre. Powersupply, 10A ved 14V.
OZ1CYS, Tlf. (08) 28 64 91 efter kl. 17.00.

Købes: X-tal, HC6/u til VHF-station Storno COF 13-2. Den bruger 8 MHz i modtageren og 6 MHz i senderen. Specielle ønsker er: 8532.059, 6041.667, 8533.529, 6043.542, 8535.000, 6064.583, 8504.118, 6076.042.
OZ7QB, Tlf. (08) 88 75 51.

Sælges: Parabolreflektor, 1,4 meter f/b = 0.35, helstøbt højglanspoleret aluminium, anvendelig på 1296 og derover, kr. 525.-
Antenneforstærker 2 meter med BF981, gain 24 dB, NF > 1 dB (typ. 0,7 dB) forsolvet BNC på input og output, kr. 175.- Speechprocessor sikret til SSB-amatører med TBA120S og SO42P, ægte HF-klipper på 455 kHz, passer til alle stationer, kr. 395.- BF 981, kr. 12,00 pr. stk. ICOM211E, 2 meter de luxe basestation, kr. 3850.-
OZ1FJJ, Kurt, Tlf. (08) 31 73 93.

Sælges: Argonaut 509 og elbug ES, mike, kr. 2.600.-
OZ6DO, Bjørn Nielsen, Sønderkov, Try, 9750 Østervrå

Soges: Datablad over scope'er Tektronix T5032-7-1, evt. diagram over Tektronix scope 568.
OZ1FMT, Jens B. Hansen, Valhalvej 42, 4000 Roskilde, Tlf. (02) 35 42 08.

ZODIAC



BM-01

Bordmikrofon der passer til næsten alle amatørstationer, med indbygget forstærker udført i en meget lækker kvalitet, med justerbar mikrofonhals.

Kr. 315.-



IC 251E 2m Basestation FM, LSB/USB/CW
10W indb. strømforsyning **7485.00**

IC 255E 2m mobilstation FM synthese med
5 el. 25 KHz step. 25W **3595.00**

IC 260E 2m mobilstation 10W FM, LSB/
USB, CW **4995.00**

IC-2E 400 kanals lommestation **2350.00**

Ring eller skriv efter den nye ICOM brochure

Kom hen og lad os få en hyggesludder

Med venlig hilsen OZ1AYE, Flemming

ZODIAC AMATØRRADIO
Jul. Thomsensgade 22
1974 København V.
Tlf. (01) 35 75 62

Købes: Oscilloscope med både X og Y indgang. Jeg har tænkt at bruge max. kr. 1.000.-
OZ1TN, tlf. (08) 39 20 12.

Sælges: Drake R-4B i fin stand med manual, reserveror, isat 16 ekstra krystaller, ca. 3.000.-
Ole Andersen, Strandvejen 124b, Snækkersten, tlf. (02) 22 19 35.

Sælges: VHF power-transistorer, Philips BLY87A, 1/8W, kr. 72.-, BLY88A, 2,65/15W, kr. 110.-, BLY89A, 6,25/25W, kt. 165.- Se OZ juli 1978, side 339, Lineære PA-trin til 2 meter. Transistor til HF-trin, 432 MHz, OZ-1-78, BFR 34-90-91, kr. 18.000.-
OZ1CFO, Per Giessing, tlf. (08) 16 64 68.

Købes: SSTV kamera og evt. billig SSTV monitor.
OZ1DMS, tlf. (01) 12 43 21.

Sælges: Stolle antenneror med støtteleje for 38 mm topror. Lavpasfilter Yaesu FF-501. Alt som nyt.
OZ4YQ, tlf. (03) 47 78 22.

Sælges: HF-transceiver TS820 med dig. og mike MC50, kr. 6000.-
VHF-transceiver FT221, all mode, kr. 2.500.- Til Q quad, 8 stk. glasfiberstænger, 2 kryds, mastebeslag, bom og diverse tilbehør, kr. 500.-
OZ3UK, tlf. (09) 61 89 78.

Sælges: HF-transceiver IC-701 med powersupply, ca. 2 år gl. kr. 6.500.-
OZ1EOE, tlf. (08) 31 11 41, kun weekend.

Købes: Gammel teletype, udseende underordnet, bare den virker. Skriver den lidt skævt, gør det ikke noget, bare det kan læses.
OZ1FMT, Jens B. Hansen, Valhalvej 42, 4000 Roskilde, tlf. (06) 11 64 24.

Sælges: Trio-kenwood tr. 7500. med 80 kanaler, 1750 hz pilottone, output 1 og 12 watt pris 1800.
OZ1BVK, Ole Brun Jensen, Hjulbjergvej 9A, 8270 Højbjerg, tlf. (06) 27 53 27.

Sælges: Jostyscanner byggesæt kr. 350. 9 MHz KVG FM filter TQF905 kr. 400.- 9 MHz SSB filter YF9000D uden sidebåndskrydstaller kr. 275.-, 14 div Plessey IC SL1600 serie kr. 200.-, Autotester kr. 150.-. Ovennævnte er nye komponenter.
OZ4OV, tlf. (02) 16 49 95 efter 1600.

Sælges: Bogholderimaskine, elektronisk med mange relæer, mekanisk regneenhed, relæstyret skrivemaskine, der sikkert kan bruges til RTTY eller computer, skal afhentes. Fotokopimaskine, zinkokcyd, vædske, multikopiering, så god som ny. Storno 70 cm transceiver. Tonegeneratorenhed til el-orgel, 7 oktaver, TTL-basis. Tonegeneratorerenhed, 5 oktaver, C-MOS. Begge med vibratoenhed
OZ6PN, tlf. (08) 47 90 57.

Sælges: ICOM IC-245E 2m FM SSB/CW mobil transceiver, output ca. 15W, original emballage, priside 3700 kr. MD 5 variabel 2m FM/AM modtager med strømforsyning, priside 500 kr.
OZ1ALL, Peter, tlf. (06) 25 17 03 efter kl. 16.00.

Sælges: AP 616/618 - 2m udgave - komplet med strømforsyning, kabler og 2 betjeningsboxe - nedtaget i driftklar stand evt. byttes med Ham II Rotor el. lign. og/eller beamant. for 10-15 og 20 m.
OZ9KR, Bent, tlf. (03) 61 26 17 kl. 8-13 eller (03) 64 69 06 efter kl. 18.

Sælges: Hy-Gain 14AVQ kr. 200. Butternut HF5V-II 5-bånds groupplane kr. 500.
OZ1DYU, Henry, tlf. (08) 14 27 53.

Købes: Teleskopmast til field-day, kraftig men alligevel handy, skal kunne holde til HF minibeam.
OZ7UD, Knud, tlf. (05) 13 41 89.

Sælges: DRAKE TR-4 C med MS-4 power/speaker. Som ny, kr. 3.700. Storno SQL 600 med Fyn rep., kr. 850. Storno CQM 19-25 = Viking-, kr. 300. SWR-meter, Reace, kr. 100. 2 højtalerboxe i ægte Rio palisander, 79x54x29 cm, med Seas 3-vejs system og 12" bas, kr. 700/stk. Wharfedale isodynamisk hovedtelefon kr. 100.
OZ3OZ, tlf. (09) 15 11 33.

Sælges: Til samler, samtlige årgange af OZ fra 1960-1980 incl. Der mangler et par enkelte numre.
OZ9NG, tlf. (02) 52 21 53.

Sælges: 2m transceiver FT - 227 R, 400 kanaler som ny kun kr ca. 20 QSO'er kr. 2200 HF station Argonaut 505 kr. 2000. Roland synthesizer til orgel kr. 2000. S/H fjernsyn 24" Philips type 24B 360 alder 6 år kr. 800.
OZ1AFY, tlf. (04) 54 72 29.

Købes: Collins afstemningsenhed type: PTO 70E-15.
OZ4EQX, Jan, tlf. (04) 62 13 11, efter kl. 17.

Sælges: God manipulator 100 kr., Europa B 2 meter transverter, 11 måneder sælges for 700 kr., nu vil jeg kunne være QRV begge steder samtidigt. Omskifter 1stn-3ant 100 kr. Købes: Forstærkeror 19 AQ 5.
OZ1CCM, tlf. (01) 57 29 85, Kjeld Holm.

Sælges: Små gedigne dobbeltmanipulatorer til indbygning, udført i forromet messing og med pinolleje samt fingerringe i moseeg og palisander, sælges, pr. stk. kr. 125.00.
OZ4IT, Leif Botter, Skovsbovej 5, 5700 Svendborg, tlf. (09) 21 90 42.

Sælges: FDK: Multi 800D, syntese station, 400 kanaler, variabel effekt 1-25w, memory, +/- 600 kHz., spacing, valgfri spacing, samt ekstra display, 12 måneder gammel. Sælges i original emballage. Priside 2500 kr.
OZ1GEH, Peter, tlf. (01) 55 96 87 efter kl. 17.00.

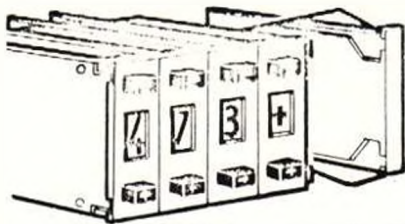
Sælges: Multi 8 med VFO samt krystaller for 145.45-145.5-R5-R7. Original mikrofon samt alle manuals medfølger, 1500.- kr. Stereo-båndoptager i tip-top stand med helt nye ind- og afspillehoveder, model AKAI 4000-DS, 4 spor. Mikrofon, tom metalspole, omfattende service-manual samt brugsanvisning medfølger, 1200.- kr.
OZ6TW, tlf. (09) 41 47 86.

Sælges: God SSB-transceiver HW100 til alle HF-bånd, omfattende power 220V, mike, -forstærker, nogle samt ekstraror. 6146B kr. 2700.-, HF-groundplane 14AVQ til 10-15-20-40m, virkelig effektiv og nabovenlig, 3 mdr. gammel, kr. 300.- 2 m-sender, 25 Watt, omskifter med x-tals 4 repeatere og 4 simplex, uden power, med mikelforforstærker, kr. 300.-, 2 m-antenne, 9 elm, 100.- 2 m-PA 100 Watt, med indbygget power 220V, 500.- kr. Antennerotor, kraftig, indikator mangler, forbindelseskabel medfølger, fin stand 500.-
OZ1SY, tlf. (02) 54 54 24 eller (02) 54 44 42, Svend.

Sælges: Drake T-4XC med indbygget speechprocessor, AC-4 powersupply, kabler, div. reserveror, mikrofon, og håndbog.
OZ3PO, tlf. (02) 35 85 58 mellem 18 og 19.

Også De kan trygt bruge VORE komponenter - er Deres garanti for KVALITET og pris

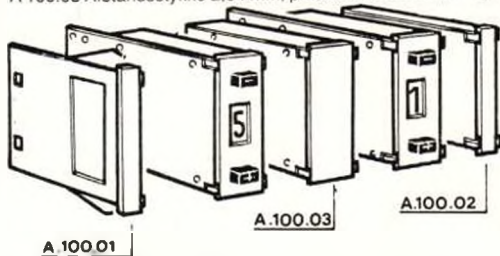
FM MINI DIGIT DP-100



DP-100 serien er meget betjenings- og monteringsvenlig. Cifferrullen, der er graveret 0-9 bevæges forlæns og baglæns med to trykknapper, tydeligt mærket med + og -. Montering sker, uanset antal, ved hjælp af lose endestykker med metalfødre.

DP-100 serien, der fremstilles i sort hus med kort print 6 mm omfatter følgende:

DP-101 BCD, pr. stk	kr 23,90
DP-102 BCD komplementær, pr. stk	kr 23,90
DP-121 Decimal, pr. stk	kr 23,90
A 100 01 Endestykke 3 mm, sæt	kr 5,50
A 100 02 Afstandsstykke 7,62 mm, pr. stk	kr 3,40
A 100 03 Afstandsstykke 2,54 mm, pr. stk	kr 3,40



Nyheder og rettelser til 1980/81 kataloget

* angiver at varen er NY, varer uden* angiver at der er en ændring i forhold til det brune 1980/81 katalog. Sidetallet henviser til kataloget.

	I	II
*LM/UA 703CH	13,50	11,50
78GU volt. regul	22,10	19,90
*79GU Do - Negativ	22,40	20,15
*B DX 33 N-Dar 10A	16,00	14,40
*B DX 34 P-Dar 10A	16,00	14,40
*BSY 88	5,50	4,95
SC 136=TAG 136D	14,50	13,95
*Q 401OL TRIAC	16,75	15,50

Priserne er incl. 22% moms. Ret til ændringer forbeholdes - prisrettelser uden forudgående meddelelse.

Vi sender overalt pr. efterkrav. Ved køb for under kr. 60,- + kr. 8,- i gebyr. Alle priser er excl. forsendelse. Åben dagligt kl. 10-17, fredag kl. 10-19 og lørdag kl. 9.10-12 kun i forretningen, ikke tlf. ekspedition. Telefonsvarer modtager besked efter lukketid.

KATALOG 1980/81 kan nu fås GRATIS. Indeholder priser over C mos, TTL- og IC-kredse, transistorer, kondensatorer, modstande, kasser, tilbehør m m m - Skriv efter et eksemplar
 Vy 73. OZ1CSN, Leon.

	I	II
BA 182 Switch	3,30	2,90
*BB 113 Varicap 20-250 pF	15,75	14,50
*5-100pF trim kond	3,90	3,50
*7-35pF ker. trim	2,50	1,95

Prisfald på tantalkond.

0.1uF-1.0uF/35v	1,95	1,75
1.5uF-4.7uF/35v	2,25	1,95
2.2 og 6.8uF/16v	2,15	1,75
6.8uF/35v	3,50	3,15
*10uF/25v	3,50	3,15
15 og 22uF/16v	4,25	3,85
47uF/6v	4,25	3,85
68uF og 100uF/3v	4,25	3,85
*LDR indkapslet	14,50	13,35
NTC modstand 130Ω	3,95	3,60
*NTC 10k-22k	3,95	3,60

Multiturn trim. pot. f/print

1=20 mm, fores i: 100-500-1k-2k-5k-10k-25k-100k-250k-500k-1M, pr. stk	10,75
*1/4 watt 5% nu også 1-1.2-1.5-1.8 og 2.2Ω	
*1/2 watt 5% fra 1,0 til 2,7MΩ efter E12 decaden	0,60
10 ens	4,50
*5 watt 5%, nu også 0.1-0.15-0.22-0.27Ω og resten op til 10kΩ efter E12 decaden, pr. stk	3,80
v/10 ens	3,10

ALCO Switch

MPA 106P 1 - Kip	21,60
MPA 106F 1 - Ringe	21,60
*MTA 106D 1 - ON-ON	13,25
MTA 106F 1 - ON-MO	18,75
MPA206N 2 - Kip	27,20
MPA 206R 2 - Ringe	27,20
MTA 206R 2 - ON-MO	27,20
MTA 206T 2 - ON-OFF-MO	24,40
MTA 206P 2 - ON-OFF-ON	22,80
MTA 206N 2 - ON-ON	17,95
*MTA 206PA 1 - ON-ON-ON	29,90
MTA 306E 3 - ON-OFF-ON	36,80
MTA 406P 4 - ON-OFF-ON	47,00
MTA 406N 4 - ON-ON	42,00

ANTEX X25 loddekolbe med long lifespeeds	79,75
*Coax vinkelstik	14,75 13,25
*Coax T-stk	14,75 13,25
*Isoleret banansøsn. som billede. r/s	
*blå el. gul	2,10 1,80
*1 sæt spiralledn. med test pinde og stik f/ø4 - ø2mm	19,95
*TILBUD 1 pol. Alco on-on	9,90

VEJLE R.C. ELEKTRONIK APS.

SØNDERBROGADE 42 - POSTBOX 332 - 7100 VEJLE
 TLF. (05) 83 22 30 - GIRO 7 12 56 66



Sælges: 2 m transceiver ICOM IC-280E. 1 år gammel. har kun været brugt til at lytte på, kr. 2000.- VHF skibradio. »Sailor« type RT143. 88 kanaler og 25 W/0,5 W output, kun brugt en sommer, kr. 3500.-
OZ-DR 2122, Søren, tlf. (08) 46 13 47 efter kl. 18.00.

Sælges: Kenwood TS-820S. TS-180 DF med PS-30 power supply. Begge stationer kun brugt få QSO'er. Prisen taler vi om, evt. bytte med andet og evt. konto
OZ8PG. Per, tlf. (02) 20 97 26.

Købes OZ årgang 1978 komplet
OZ1FEQ. Ernst, tlf. (07) 16 21 91.

Sælges: Ny CPU INS 8060 kr. 60.-. Prof. strømforsyning 7-18V 10A m/ 2 metre kr. 400.-. Programmebart digitalur (se Elektor Maj 79) kr. 200.-. AP 616 til 220V men u/box kr. 100.-. Selvsynmotorer fra radar 3 stk. for kr. 100.-. Nyt monitorbilledrør Philips M28-12GH med afbøjningsspole kr. 200.-. Ætsede. men uborede print til MD 500 station. 1 AM transceiver og lign.
OZ5Z1. Finni, tlf. (06) 57 22 96.

Sælges: J.B.M.2001 basestation FM, SSB og CW 144-146 MHz. Trio 2300 med nic batterier og PA-trin 10 W. Telefonsvarer evt. bytte med andet.
OZ1BCP. tlf. (07) 82 37 83.

Sælges: Fjernskriver, Siemens T37, m. perforator & strimmelsen-der GNT, 50 baud, OK stand, 500 kr., programmerbar lommeregner, TI 58, lidt kontaktprel, derfor 300 kr., 2½ s/h fjernsyn til opbygning, det virker, 50 kr.
OZ4ZG. tlf. (03) 53 10 27.

Sælges: Videoptager s/h Philips 9180 med mange bånd, kr. 1.500. Prof. tilbehør for Microprocessor: Dataskærm m. tastatur 80 x 25 tegn, kr. 2.500. Lydløs bælteprinter 300 baud, kr. 2.500. Begge med V24 el. RS232 interface og manual.
OZ2PZ. tlf. (07) 14 02 10.

Sælges: Storno CQF 13-6, kr. 200. Beolit 400, kr. 100. BF 981 pr. stk. kr. 15. Blaupunkt ESSEN, kr. 200. Blaupunkt Hildesheim, kr. 75.
OZ1ASL. tlf. (03) 89 61 43.

Sælges: Rævemodtager med rammeantenne, model OZ3MC - 300 kr. Datong R.F. Clipper model RFC/A - 350 kr. Køreklar 2 meter BSP-station, forsynet med 6 krystal-frekvenser, output 6 watt - 1100 kr.
OZ1CEX. tlf. (08) 92 35 39.

Sælges: Gelo-so sender type G-210-TR 10-15-20-40-80 m. 25 Watt, kr. 700.-. Philips FM-AM generator GM 2889, kr. 650.-. Heathkit Occilloscop - 115 Volt, model 0-11, kr. 375.-. Kulbuelampe (org. Finsenslampe) 220/380 Volt med certifikat fra Finsensinstituttet, kr. 2800.-. Ældre Diathermiapparat M.P. Pedersen type A 86-316, kr. 1000.- incl. hoved- og brystelektroder.
OZ1S. H. Schroder, tlf. (03) 45 05 30.

HQ-1 mini-beam 10-15-20 m..... kr. 1468,-

C-4 vertikal ant. 10-15-20 m..... kr. 575,-

AMERIKANSKE ELEKTRONRØR

ALT LAGERFØRES

CONTRONIC

Tlf. (01) 60 39 16 (kl. 17-21)
Søborgvej 11
2900 BNR København

Sælges: Storno 2m hovedstation CQF 13C-14L med manual forsynet med 145.7 MHz kr. 800.-. QQE 03/12 kr. 20.-. QQE 03/12 kr. 30.-. QQE 06/40 kr. 70.-. Sokler kr. 15.-.
OZ2GM. tlf. (08) 47 91 29 efter kl. 19.00.

Sælges: Morseterminal, bestående af: Xitex Morse-Ascii transceiver, MRS 100 - Ascii - Video terminal, 75/110/150/300/600/1200 baud, m. HF-modulator, Modtager FRG-7, monteret m. Collins mekaniske filter. Alt i fineste stand, og lige til stikkontakt og antenne. Har du et TV, får du morsesignalerne skrevet ud i klar tekst på skærmen, uanset morsehastighed. Prisinde, samlet 4500 kr. kan evt. købes uden modtager.
OZ5LY. Bent Heilemann, Ærovej 13, 9900 Frederikshavn.

SELVBYGGEREN



★

**ELEKTRONIK-
CENTRET**

v/Manfred Larsen
Østergade 38
9800 Hjørring
Telf.
08-92 92 55

køber selvfølgelig
LØSDELENE
hvor de er **BILLIGST**
– nemlig hos
Vy 73 de OZ9IX

Annonceindex:

Altern, Ringe.....	103
Betafon.....	93, 101, 103, 120
Bitsch, Elektronik.....	99
Byrlund, Ejendomsrådgiverfirma, OZ4BH.....	84, 100
Commander Radio.....	100
Contronic.....	124
CRF Communication.....	78
Dogplace.....	97
Electronic.....	Omslag bagside
Electronics Import.....	86
Elektronik Centret.....	124
F. C. Amatorradio A/S.....	104
Fiensborg Boghandel.....	85
Helmholt Elektronik.....	89
Instrutek.....	Omslag bagside
J. C. Elektronik.....	81
Lautronic.....	Omslag forside
Logic Design.....	98
Norad ApS.....	95, 106, bagside
O. P. Electronic.....	84, 100
Petersen, Herbert.....	82
PRC Components.....	88
R. C. Elektronik, Vejle.....	123
Scandinavien Instruments.....	96
Stauning, Ivan - OZ7IS.....	101
Trafi-Transformatorer.....	102
Varde Offset ApS.....	120
Werner Radio.....	70
Zodiac Bilradio.....	91, 121
Århus Radiolager A/S.....	93

NYT TIL KATALOGET...

PRISÆNDRINGER:	/1	/1	/10	/25
	Incl. moms	Excl. moms	Excl. moms	Excl. moms
uA 7815cck TEX	21,51	17,63	12,34	9,26
uA 7915cck TEX	21,51	17,63	12,34	9,26
1N4148 TEX	0,63	0,52	0,36	0,27
1N4002 TEX	0,88	0,72	0,50	0,38
TIL 312 TEX	26,71	21,89	15,32	11,49
TIL 209a TEX	2,53	2,07	1,45	1,09
NE 555 TEX	7,86	6,44	4,51	3,38
MC 1458p TEX	10,81	8,86	6,20	4,65
MM 2102 NSC	36,60	30,00	22,50	18,00
ICL 8038 INT	98,21	80,50	60,38	48,30
uA 758DC FSC	42,55	34,88	26,16	20,93
uPC 1156H NEC	45,66	37,38	28,04	22,43
CA 3089e RCA	64,05	52,50	39,38	31,50
MJE 340 MOT	9,47	7,76	5,82	4,66
MJ 2955 MOT	21,06	17,26	12,95	10,36
MJ 4502 MOT	76,25	62,50	46,88	37,50
C 122M GIE	29,89	24,50	18,38	14,70
SC 146M GIE	29,72	24,36	18,27	14,62
BC 182B TEX	3,37	2,76	2,07	1,66
2N 5885 MOT	48,80	40,00	30,00	24,00
2N 6084 TRW	257,32	210,92	180,25	171,38
2N 2907A TEX	11,31	9,27	6,95	5,56
C 931602 TEX	10,60	8,69	6,08	4,56
716AG AUG	13,74	11,26	8,45	6,76
724AG AUG	20,45	16,76	12,57	10,06
1 MHz krystal IQD	76,25	62,50	53,13	46,88

Udgåede typer:

Intel

Nyheder på programmet:

S 566 SIE	57,00	46,72	35,04	28,03
TBA 950-2 ITT	29,74	24,38	18,29	14,63
LA 4420 SAN	35,99	29,50	22,13	17,70
HA 1342 HIT	60,29	49,42	34,59	30,51
2SD 414 NEC	9,00	7,38	5,54	4,43
XAN 3054, grøn syvsegment 0,3 tomme fælles katode				
XAN 3084, gul syvsegment 0,3 tomme fælles katode				
XAN 3064, rød syvsegment 0,3 tomme fælles katode				
XAN 3054 XCI	35,23	28,88	20,22	16,18
XAN3064 XCI	24,23	19,86	14,90	11,92
XAN 3084 XCI	35,23	28,88	20,22	16,18
Drosselspoler				
4312 020 36640 PHI	3,77	3,09	2,17	1,74
68 uH PLE	11,71	9,60	8,64	7,78
Toroid Philips				
4322 020 97020	34,94	28,64	20,05	15,04

Kølemidler:

Klæbemidler til IC kølefiner				
KL 101-75SW SEI	35,26	28,90	24,57	22,12
KL 139-75 SEI	33,98	27,85	25,07	22,56
KL 139-75 SEI	81,23	66,58	53,26	45,27
KL 139-100 SEI	95,23	78,16	70,35	63,32

Åbningstider:

Alle dage åbnes kl. 09:00
Mandag til og med fredag lukkes kl. 17:30
Lørdage lukkes kl. 12:00
Søndage lukket

Kun salg til EDR afdelinger, licenserede amatører, serviceværksteder og industrivirksomheder inden for elektronikbranchen



ELECTRONIC

ID S Radioservice v/OZSID
Hvorupvej 22 9400 Nørresundby
Tlf. (08) 17 39 09. Giro 1 22 19 57

Danmarks mest anvendte universalmetre

Jemco US-105
50.000 ohm/volt
kr. 378,80 incl. moms

Telefonordrer
portofrit pr. efterkrav.

Jemco US-110A
100.000 ohm/volt
kr. 444,95 incl. moms

Professionel kvalitet
med 1 års garanti kan
ikke købes billigere!

Måleledninger,
batterier og ekstra
sikringer er
inkluderet i prisen.

Stort udvalg i
tilbehør.



INSTRUTEK

Christiansholmsgade · 8700 Horsens
Tlf. 05 · 61 11 00

Digitalmultimeter

Data Precision Model 935

Designet til industrimiljø, med et
laboratorieinstruments nøjagtighed

20 områder
DC-AC, volt-amp.
og ohm

200 timers drift
på standard
batteri

Basis-
nøjagtighed
0,1% over 1 år
uden
rekalibrering

Pris kr. 995,-
excl. moms



INSTRUTEK

Christiansholmsgade · 8700 Horsens
Tlf. 05 · 61 11 00



MICROWAVE MODULES LTD

MM-2000 RTTY til TV converter



Komplet terminal unit med TV-interfa-
ce til standard UHF TV.

Microprocessorbaseret, for ASCII
300 baud, RTTY 45, baud, 50 baud,
75 baud. Både FSK og AFSK.

Tilsluttes HF modtagerens LF ud-
gang, og du har klar tekst på skær-
men, med automatisk lineskift, auto-
matisk indstilling af hastighed og
mange andre faciliteter.

TRANSVERTERE



LINEÆRE TRANSVERTERE FOR

1296 MHz til 144 MHz

432 MHz til 144 MHz og 28 MHz

144 MHz til 28 MHz

28 MHz til 144 MHz

Modtagerconvertere for samme
områder

LINEÆRE PA-TRIN



2M PA-TRIN med 25 W, 40 W og 100
W output

70 cm PA-TRIN med 20 W, 50 W og
100 W output

Konstrueret for hård belastning.

Topkvalitet helt igennem!

MICROWAVE MODULES fabrikkerer desuden:

Low noise forforstærker for 23 cm, 70 cm, 2 m og 10 m.

Varactortripler for 23 cm og 70 cm.

Båndpasfiltre for 2 m og 70 cm.

Ring efter brochurer på de MM produkter, der har din interesse, eller se og prøv MM hos
Commander, Dogplace, Helmholt Elektronik, H T Elektronik, F.C. Amatørradio A/S,
Werner Radio eller hos:

NORAD

Lonstrup

9800 Hjørring

08-96 01 88