

APRIL 1981

OZ 17 SV

NR. 4 53. ÅRGANG

APRIL 1981

# OZ



UDGIVET AF EKSPERIMENTERENDE DANSKE RADIO AMATØRER



## TIDSSKRIFT FOR AMATØR-RADIO

**357 lande på HF**  
OZ3Y med gode (QSL) kort på hånden

**Ansvarshavende redaktør:**

Henrik Jacobsen, OZ6PN.  
Kløvervænget 9, Haldbjerg,  
9900 Frederikshavn, tlf. (08) 47 90 57,  
Postadr.: Box 247, 9900 Frederikshavn.

**Teknisk redaktør:**

Bent Johansen, OZ7AQ,  
Farum Gydevej 28, 3520 Farum, tlf. (02) 95 11 13.

**Annonsafdelingen:**

Carsten Brendstrup-Hansen, OZ3BH,  
Blomstervænget 11, 2800 Lyngby,  
tlf. (02) 87 16 56 efter kl. 16.40.

Materialet til annoncerne skal være OZ3BH  
i hænde senest den 20. i måneden.

**Amatørannoncer og abonnement:**

EDR's forretningsfører, Grethe Sigersted,  
Borgmestervej 58, 8700 Horsens, tlf. (05) 62 18 34.

Eftertryk af OZ's indhold er tilladt med tydelig  
kildeangivelse.

Erhvervspressens udnyttelse må dog kun finde  
sted med redaktionens tilladelse.



focus  
på  
eksperimenterende  
amatørradio . . .

UDGIVET AF EKSPERIMENTERENDE DANSKE RADIOAMATØRER - EDR -



**EDR**



**Landforeningen Eksperimenterende Danske  
Radioamatører, EDR, stiftet 15. august 1927.**

Adresse: Postbox 79, 1003 København K.  
Postgiro 5 42 21 16.  
Årskontingent til EDR udgør 180,00 kr., incl.  
tilsendelse af »OZ«. Ved indmeldelse betales et  
indskud på 15,- kr. for tilsendelse af emblemet m.v.

**Formand:**

Anders Hjulskov Andersen, OZ1AT,  
Ringvejen 101, 9850 Hirtshals,  
tlf. (08) 94 22 24.

**Næstformand:**

Bent Bagger, OZ6BL,  
Bregnerødvej 151, 3460 Birkerød,  
tlf. (02) 81 44 35.

**Sekretær:**

John Meyer, OZ10Q,  
Strandvænget 30, Sædding, 6700 Esbjerg,  
tlf. (05) 15 17 20.

**Forretningsfører:**

Grethe Sigersted,  
Borgmestervej 58, 8700 Horsens, tlf. (05) 62 18 34.  
Kontortid: 9.00-15.00 samt  
torsdag kl. 18.00-19.00.

**EDR's forretningsudvalg:**

OZ1AT, OZ6BL, OZ10Q og Grethe.

**Fordragsudvalg:**

Bjarne Andersen, OZ9NT,  
Skærdedervej, Gærum, 9900 Frederikshavn,  
tlf. (08) 48 60 79, Postadr. Box 158, 9900 Frh.

**Håndicapudvalg:**

Svend Hansen, OZ3SH, A. Nielsens Boulevard 25,  
2650 Hvidovre, tlf. (01) 78 93 23.

**Hjælpefond:**

Bjarne Andersen, OZ9NT,  
Skærdedervej, Gærum, 9900 Frederikshavn,  
Bidrag sendes til giro 4 23 88 77, EDR's Hjælpefond,  
Golfparken, 9000 Ålborg.

**Kopitjenesten:**

Eiv. Madsen, OZ7EM, Valstedvej 6, 9240 Nibe.

**PR. udvalg:**

Leif M. Olsen, OZ5GF,  
Boglinkevej 7, 4800 Nykøbing FL., tlf. (03) 83 91 70.

**Teknisk udvalg:**

Frede Larsen, OZ8TV,  
Bolsterbjergvej 2, 3700 Rønne, tlf. (03) 99 91 77.

**OSL-bureau:**

Udgående kort	Indgående kort:
EDR's OSL-bureau,	EDR's OSL-bureau
OZ9ML, Box 20,	Solbjergedervej 76,
4800 Nykøbing Fl.	8355 Ny-Solbjerg,
tlf. (03) 85 23 37.	tlf. (06) 92 77 47

**VHF-udvalg:**

Bent Bagger, OZ6BL,  
tlf. (02) 81 44 35.

**Tryk:** Dalolo A/s - Frederikshavn  
Suderbovej - tlf. (08) 42 28 22

Afliveret til postvæsenet den 13. april

## Fagligt møde - Vi beklager

Dette nummer af OZ er en tynd kop the. Strejke/lock out-situationen i den grafiske branche ramte desværre også OZ. Dette »nødnummer« indeholder alle arrangementer, der er indgået rettidigt til redaktionen, herunder også contests m.v. Det vil sikkert være en god ide at lytte til de lokale repeaternyheder fremover og redaktionen opfordrer hermed de medlemmer, der er ansvarlige for disse nyhedsudsendelser til at søge oplysninger om EDR-arrangementer, contests o.l. dels hos EDR's sekretær og dels hos vore forskellige manager's. Om bladet kommer »på gaden« i maj vil tiden kun vise, intet kan siges med sikkerhed, men stoffet til maj-nummeret bør alligevel indsendes på normal vis til den 20. april. Følg iøvrigt med i radio og TV, så vi når konflikten slutter er oppe på dupperne igen. Skulle det gå sådan, at der intet OZ kommer i maj, regner vi med at juni vil blive alle tiders jumbo-nummer sprængfyldt med alle de gode artikler, som du nu får tid til at skrive, når du ikke skal læse OZ.

Altså redaktionen strejker ikke, og vi modtager med glæde alt stof, der indsendes til redaktionerne.

A propos redaktionerne m.fl. så kniber det lidt med at finde de rigtige kanaler til stoffet, så lad os prøve en gang til:

Alt teknisk stof til: OZ7AQ, Bent Johansen.

Kommercielle annoncer: OZ3BH, C. Brendstrup-Hansen.

Amatørannoncer: EDR's forretningsfører Grethe Sigersted.

Contest, diplom, VHF m.v.: Spalterredaktørerne, se i OZ.

Alt andet, læserbreve o.s.v. sendes til OZ6PN og husk post-adressen er: Henrik Jacobsen, Box 247, 9900 Frederikshavn.

Grunden til at jeg bruger postbox er, at jeg bor på landet og arbejder i byen og tømmer derfor boxen hver morgen. Brevet der sendes til min boligadresse ser jeg først om aftenen, når jeg kommer hjem, og så er alting som regel for sent.

Så er der bare tilbage at ønske - på gensyn om forhåbentlig ikke så lang tid.

Vy 73 de OZ7AQ, OZ3BH, OZ6PN  
og hele den faste stab af medarbejdere



# Modificeret repeaterspace på TR-7500

Af OZ1CMF, Erik larsen, Korsgade 4, 5270 Odense N.

I det følgende er beskrevet en lille ændring på 2 meter FM-transceiveren TR-7500 (80 kanal udgaven). Ejere af denne station vil have opdaget, at den i repeatermode kun kan »Space« opad i frekvens. D.v.s. at man for at køre normal repeatermode må have modeomskifteren stående i stilling »R«, altså med display'et visende den aktuelle repeaters indgangsfrekvens (kanalerne 0-9). Sædvanligvis benyttes repeaterens udgangsfrekvens som reference. For at opnå dette kan man naturligvis købe/fremskaffe et nyt spacekrystal med frekvensen 43.3666 MHz. Det skal i så fald indsættes i stedet for krystallet L5 på PLL-printet. Problemet kan imidlertid løses ad digital vej med en udgift på ca. 5 kr. og ca. ½ times arbejde med loddekolben. Desuden får man spacekrystallet L5 på 43.7666 MHz i overskud til »rodeskuffen«. I dette tilfælde valgtes den digital løsning.

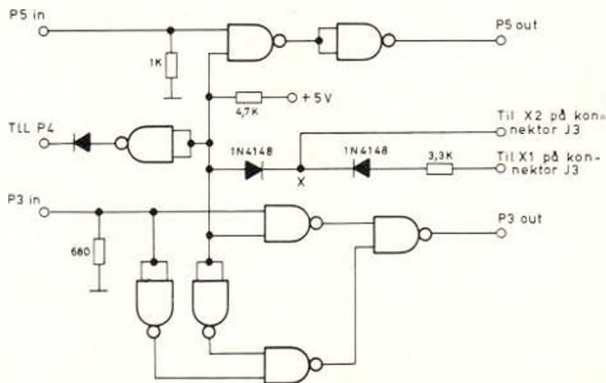
Da den medfølgende dokumentation over TR-7500 er ret ufuldstændig, måtte sandhedstabellen for delerkredsen SM-5104 først tilvejebringes. Den har følgende udseende:

Frekvens	Kanal	P5	P4	P3	P2	P1	P0
145.000	0	0	1	0	0	0	0
154.025	1	0	1	0	0	0	1
145.050	2	0	1	0	0	1	0
145.075	3	0	1	0	0	1	1
145.100	4	0	1	0	1	0	0
145.125	5	0	1	0	1	0	1
145.150	6	0	1	0	1	1	0
145.175	7	0	1	0	1	1	1
145.200	8	0	1	1	0	0	0
145.225	9	0	1	1	0	0	1
145.250	10	0	1	1	0	1	0
145.275	11	0	1	1	0	1	1

145.300	12	0	1	1	1	0	0
145.325	13	0	1	1	1	0	1
145.350	14	0	1	1	1	1	0
145.375	15	0	1	1	1	1	1
145.400	16	1	0	0	0	0	0
145.425	17	1	0	0	0	0	1
145.450	18	1	0	0	0	1	0
145.475	19	1	0	0	0	1	1
145.500	20	1	0	0	1	0	0
145.525	21	1	0	0	1	0	1
145.550	22	1	0	0	1	1	0
145.575	23	1	0	0	1	1	1
145.600	24	1	0	1	0	0	0
145.625	25	1	0	1	0	0	1
145.650	26	1	0	1	0	1	0
145.675	27	1	0	1	0	1	1
145.700	28	1	0	1	1	0	0
145.725	29	1	0	1	1	0	1
145.750	30	1	0	1	1	1	0
145.775	31	1	0	1	1	1	1
145.800	32	1	1	0	0	0	0
145.825	33	1	1	0	0	0	1
145.850	34	1	1	0	0	1	0
145.875	35	1	1	0	0	1	1
145.900	36	1	1	0	1	0	0
145.925	37	1	1	0	1	0	1
145.950	38	1	1	0	1	1	0
145.975	39	1	1	0	1	1	1

De 6 bit P0, P1, P2, P3, P4 og P5 refererer til benene på konektor J2 på PLL-printet. Se »TR-7500 SCHEMATIC DIAGRAM«, bagest i »operating manual«. Her er SM-5104 afbildet som Q3 til venstre på diagrammet.

Hvis man i sandhedstabellen sammenholder repeaterindgangskanalerne 0-9 med de tilsvarende



udgange 24-33 ses det, at det er de 3 mest betydende bit P3, P4 og P5, der har betydning for spacefunktionen. For at space 24 kanaler (= 600 kHz) nedad må der således gælde: P5 = 0, P4 = 1 og P3 må inverteres. Idet kredsløbet tænkes realiseret med 2-input NAND-gates, fås følgende diagram:

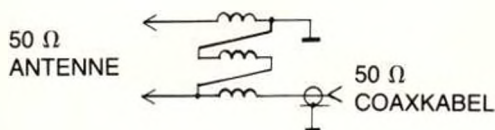
Som det ses af diagrammet, skal ledningerne til P3 og P5 afbrydes, og kredsløbet sættes i serie med disse, idet P3out og P5out føres til konektor J2. Virkemåde iøvrigt: Når punktet mærket X og O vil P3out = P3in inverteret, P4 = 1 og P5out = 0; det vil bevirke space. Når X er 1 vil P3out = P3in, P4

og P5out = P5in, hvilket ikke giver nogen space. Her er 0 = ca. 0V og 1 = ca. 4.5 V.

Som gates kan der f.eks. benyttes 2 stk. 7400. Opbygningen af kredsløbet kan ske på et lille print, som kan fastgøres med et par klatter epoxylim. På PPL-printet skal L5 (43.7666 MHz) og dioden D2 fjernes. Efter endt montering vil stationen i stilling »N« (normal) modtage på den kanal display'et viser og sende 24 kanaler lavere. I stilling »R« (reverse) vil stationen sende på den viste kanal og modtage 24 kanaler lavere. Det bør nævnes, at korrekt spacing kun opnås på kanalerne 24-39 svarende til 145.600-145.975 MHz.

## BALUN - ANTENNE - JORD

Af OZ3Y Hans Rossen, Halsebyvej 1, 4220 Korsør



Balun

Trifilarviklet (tæt), 8 vdg.  $\phi$  1,7 mm Cul.  
Spoleform  $\phi$  25 mm.

Som måske bekendt kan man føde en senderantenne med et lavimpadanset koaxialkabel, når det gøres i et punkt hvor man må forvente samme impedans som det kabel man vil bruge. Afviger fødeimpedans og kabel impedans fra hinanden forringes det målte standbølgeforhold (SWR).

Uoverensstemmelser her kan **ikke** forbedres med brug af balun i den øverste ende og/eller antenntuner i den nederste. En balun vil næsten altid give dårligere målt SWR, som regel i størrelsesordenen 1,2:1, hvilket dog er helt uden betydning. Men en balun har andre fordele, der kommer der mere om senere.

Den mest almindelige kabelimpedans er 50 ohm. Mest benyttet er typen RG-213/U, der erstatter RG-8/U, og som har akseptabelt lave tab på HF-båndene.

Et sådant koaxialkabel er ifølge sin konstruktion usymmetrisk. Dette bevirker, at når kablet anvendes som feeder til en antenne, med inderleder forbundet til den ene antennehalvdel og skærmen forbundet til den anden halvdel, vil den halvdel der går til inderlederen stråle betydeligt kraftigere end den halvdel der går til kablets skærm. I en beamantenne vil strålingsdiagrammet derfor blive lidt skævt, hvilket i almindelighed ikke er af betydning

for antennens effektivitet, underforstået at det gain (forstærkning) der opnås ikke er nævneværdigt påvirket af den skæve føding.

Ser man imidlertid på det felt der befinder sig i antennens umiddelbare nærhed, fortrinsvis mellem antennen og jordplanet, vil der findes forskel. Denne usymmetriske udstråling, samt den kendsgerning, at kun den ene halvdel af feederen påvirkes af stråling fra antennen er uheldig. D.v.s. at feederen kan deltage ukontrolleret i udstrålingen, afhængigt af sin længde, forhold til jord, og afstand til selve antenneelementerne.

Monteres der en balun i antennens fødepunkt mellem feeder og antenne, f.eks. med omsætningsforhold 1:1, ændres fødeeffekten i antennens halvdele fra at være usymmetrisk til at være symmetrisk - lige store, en fordel m.h.t. TVI m.m.

En balun er en HF-transformator, normalt med omsætningsforholdet 1:1, d.v.s. 50 ohm og 50 ohm udgangsimpedans. Der er intet mystisk i sådan en transformer. Den består i sin enkelthed af en trifilarviklet spole, trifilar vil sige viklet med tre tråde samtidig, nærmere om fremstillingen senere.

Monterer man en balun opnår man en symmetrisk føding af begge antennehalvdele der dermed vil udstråle ens. Strålingsdiagrammets skævhed vil altså være fjernet - og det vigtigste, HF vil være i balance i forhold til jordplanet. Endelig vil kablets skærm ikke mere deltage i systemets udstråling. Sidstnævnte to ting har vist sig at være af betydning når det drejer sig om at undgå BCI- og TVI-forstyrrelser. Men også båndoptagere og forstærkeranlæg befinder sig bedre.

Da jeg anskaffede mig en kvalitets beamantenne (Telrex), lagde jeg mærke til at firmaet fremhævede



at deres balun var fri for ferritjern. Mon det så var at foretrække? Når nu de fleste fabrikker i branchen fremstillede deres baluns på ferritkerner.

Løsningen kom i »QST« hvor »Senior technical Editor« W1FB omtaler de ulemper der kan være forbundet med ferrit i baluner. Sagen er kort og godt den, at en ferritkerner under visse omstændigheder kan blive **mættet**, f.eks. på grund af høj effekt til en for lille ferritkerne. Han skriver i okt. QST: Når en ferritkerne mættes opstår der firkantbølger, og **de kan forårsage TVI** på grund af tilstedeværelsen af kraftige harmoniske strømme.

Her må dog indskydes, at en balun uden jern **ikke kan mættes**. Med andre ord, har man monteret en balun af ferrittypen, netop af hensyn til undgåelse af forstyrrelser, kan virkningen altså meget vel blive den stik modsatte! Ikke mindst hvis balunen er dimensioneret i underkanten til den effekt der passerer den.

En balun kan udsættes for overlast og dermed blive defekt, f.eks. ved at standbølgeforholdet ved et uheld har været meget stort. Det kan ske ved at man har glemt at dreje en antenneomskifter eller benytter antennenetuner uden omtanke. En antenne-tuner skal man justere med senderen i »tune« stilling - **ikke** med fuld effekt.

En balun er vanskelig at afprøve. Rent ohmsk er den jo nær 0. Har man fået mistanke om at noget er galt, så prøv i første omgang at se om standbølgeforholdet har ændret sig i ringere retning. Hvis du tegnede en kurve mens den var ny er det nemt at afgøre. Gå evt. udenom balunen direkte på antennen. Gav det heller ikke den ønskede bedring i SWR kan det være en **trap** (afstemt kreds) når man har med en flerbåndsantenne at gøre. Forholdet er mest udpræget, når den defekte trap sidder i det drivende element. Men også en defekt i direktor eller reflektor kan registreres på SWR.

En defekt i en trap er som regel manglende kontakt i de punkter hvor spolen forbindes til elementrøret. En sådan defekt kan forårsage forstyrrelser (TVI) idet en dårlig kontakt i forbindelse med fugtighed og iltning kan give diodevirkning. Dioder kan som bekendt generere harmonisk. Udbedringen kan f.eks. ske således: Fjern først den ræverøde selvsikrørende skrue, find en passende snittap til hulstørrelsen, bor helst hullet en smule større, og køb skruer i **rustfrit stål** til formålet. Rens kontakfladerne inden skruen sættes i og benyt lidt kontaktspray, så bliver der intet at komme der efter i fremtiden. Når fabrikken ikke gjorde det sådan, hænger det nok sammen med, at man vil sælge nyt med passende korte mellemrum! Sum-

ma, summarum: har du fundet en dårlig kontakt, er der ingen tvivl - du må restaurere samtlige traps.

Så går vi fra antennen til jordledningen. Har du i det hele taget en jordforbindelse på din station? Nå, ja, joh, men den kører da meget godt. Alene ud fra betragtningen: »Jord din sender, inden den jorder dig« Bør den sag være i orden. Mangler jordforbindelsen vil dit lysnet overtage rollen som din antennes jordpol. Rent praktisk vil det sige, at der løber HF ud i lysnettet, og dermed ud til alle andre apparater. Disse er for en stor dels vedkommende ikke immune overfor HF der kommer den vej fra. Lysnettet skal ikke fungere som jordledning, selv om den ene leder faktisk er jordforbundet på elværkets net. Et netfilter er nemt at fremstille, men hvis nu alt det andet er færdigsyet og du er allergisk overfor loddetin, så findes der en udmærket sag i handelen, lige til stikkontakten, med max. belastning 500 watt (Artikel nr. 624 hos Dansk Energi Elektronik, Odense, tlf. (09) 14 77 15).

Når filteret er monteret, må du selv sørge for en effektiv jordforbindelse. 30 mm bredt fladkobber afsluttet i jordens vandførende lag (!) med en passende kobberplade. Om den er effektiv kan afprøves med en el-varmeovn. Sæt nettets fase til elovnen samt din jordledning som 0-leder. Holdes spændingen på ovnen nogenlunde er sagen i orden.

Og vent så ikke at du får større S-meter rapporter efter den gang muldvarpearbejde, men hvis dine naboers TV m.m. havde S-meter monteret ville du få mindre rapporter fra dem.

Til sidst en beskrivelse af hvordan man kan fremstille en balun, uden ferritjern. Omsætningsforholdet er 1:1 (50Ω ind 50Ω ud) og kan klare 2×A-licens. Man tager (som der står i kogeboøger) en keramisk spoleform med 25 mm i diameter og en længde på 70 mm, den trifilarvikles, d.v.s. man vikler med 3 tråde samtidig, tråddiameteren 1,7 mm lakisoleret kobbertråd. Der medgår **ialt** ca. 2,3 meter. Forbindelserne udgøres som vist på figuren, midterspolen er viklingens midterste tråd, og dens forbindelser føres ikke gennem formen, men udvendig. Den færdige spole kan anbringes i en stump plastrør med pålimet låg, forbindelser til antennen føres ud via rustfri stålskruer i rørets sider. Stikdåsen til koaxialkablet monteres på en plade med vinkelflige ca. 3 cm oppe i rørets bund, af hensyn til regnvand. Omløberen på kabelstikket spændes **fast** og smøres ind med silicongummi.

SWR vil altid blive lidt dårligere når en balun monteres. Den her omtalte er ingen undtagelse. Den er egnet til benyttelse for frekvenser fra 3,5 til 30 MHz, 1,3:1 SWR er målt, og det er akseptabelt.



## Schweizisk H-26 contest 1981

afholdes 25. april 15 GMT til 26. april 15 GMT på alle bånd CW og Phone samtidig. Hver station må kontaktes 1 gang pr. bånd enten CW eller Phone.

**Kodegrupper:** RS(T) + serie-nr. 001. Schweiziske stationer sender desuden 2 bogstaver, der indikerer deres canton.

**Points:** Hver QSO tæller 3 points. Multiplier er hver canton.

**Samlet score:** Summen af QSO-points på alle bånd multipliceres med summen af multipliers på alle bånd. (Max. 26 multipliers pr. bånd).

Logs og sammentællingsblad sendes inden 30 dage efter testen til USKA traffic Manager HB9MX, K. Bindschedler, Strahleggweg 28, CH-8400 Winterthur, Switzerland.

## CQ-M contest 1981

Alle verdens amatører indbydes til at deltage i denne internationale test, der afholdes i tidsrummet 9. maj 21 GMT til 10. maj 21 GMT på alle HF-bånd, CW og Phone samtidig. Hver station må kontaktes 1 gang pr. bånd, enten CW eller Phone.

**Contest-call:** CQ-M

**Kodegrupper:** USSR-stationer sender RS(T) + oblast nr. Alle andre sender RS(T) + nr. fra 001.

**Klasser:** Single opr. enkelt bånd, single opr. alle bånd, multi opr. alle bånd og SWL.

**Multipliers:** Hvert land giver 1 multiplier på hvert bånd. Der anvendes R-150-S landslisten, som er indentisk med DXCC-landslisten med følgende undtagelser: UA2 og UA9S-T tæller sammen med Eu. USSR. Følgende er separate lande: Vesttyskland og Vestberlin, Nord- og Sydkorea, Nord- og Sydvietnam, HR6 Swan Isl., VS9H Kuria Muria Isl., YV0 Corn Isl., UA1 Novaya Zemlya, UA0 Kuril Isl., UA0 New Siberia Isl. Følgende lande er ikke på R-150-S listen: KG4, 4x4.

**Points:** QSO med eget land 0 point, men tæller som multiplier. QSO med eget kontinent 1 point, QSO med andre kontinenter 3 points. SWL får 1 point for den ene stations rapport og 3 points for 1 komplet QSO.

**Samlet score:** Summen af QSO-points på alle bånd multipliceres med summen af multipliers på alle bånd.

## Testindbydelse

Hermed indbydes alle VHF-UHF amatører i Finland, Norge, Danmark og Sverige til SSA's majtest 1981.

**Tidsrum:** Fra lørdag d. 2. maj kl. 16.00 GMT til søndag d. 3. maj kl. 16.00 GMT 1981.

**Testsektioner:** A = 144 MHz single operator

B = 144 MHz multi operator

C = 432 og 1296 MHz single operator



....."Jamen jeg har jo forsøgt at forklare dig om spændings- og strøm-maksimum, i antenner!!!"

Logs: Sendes senest 1. juli 1981 til CQ-M Contest Committee, P. O. Box 88, Moscow, USSR.

## World Telecommunications Day Contest

Dette er en world wide test, der arrangeres af LABRE for at fejre World Telecommunications Day den 17. maj. Formålet er at kontakte så mange stationer i så mange ITU-zoner som muligt.

Testen afholdes: Phone: 9. maj 00-24 GMT CW: 16. maj 00-24 GMT.

**Klasser:** Kun multibånd single opr. eller multi opr.

**Kodegrupper:** RS(T) + ITU-zone nr.

**QSO-points:** QSO med eget land ingen point, men tæller som multiplier, QSO med andre lande i samme zone 1 point, i samme kontinent 3 points og med andre kontinenter 5 points.

**Samlet score:** Summen af QSO-points gange summen af ITU-zoner. Samme station må kontaktes i gang på hvert bånd for QSO-points, men zoner tæller kun 1 gang uanset bånd.

**Diplomer:** De højt placerede stationer vinder diplomer og medaljer.

Logs sendes senest 30. juni til: LABRE U. I. T. Contest Coordinator, P. O. Box 07-0004, 70.000-Brasilia, Brazil.

Medsend adresse-label og IRC for tilsendelse af resultatliste.

## Contestkalender:

April:

16.: OX-OY-OZ CW og Phone

25.-26.: Schweizisk H-26 og CW og Phone

Maj:

1.: AGCW QRP Party

9.-10.: CQ-M CW og Phone

9.: World Telecomm. Phone

16.: World Telecomm. CW

30.-31.: CQ WPX CW

Juni:

20.-21.: All Asia Phone

# VHF - UHF



D = 432 og 1296 MHz multi operator

**Points:** 144 MHz = 1 points pr. km.

432 MHz = 1 points pr. km.

1296 MHz = 3 points pr. km.

**Kode:** RST + QSO nummer begyndende med 001 samt QTH loc.

**Regler:** Region I båndplanen skal overholdes. QSO via aktive repeatere eller translatører må ikke medtælles.

**Logs:** Deltagerne udregner selv deres points. De udfyldte og underskrevne logs sendes senest d. 31. maj 1981 til: Lars Gustavsson, SMÖDRV, Gransångervägen 7, S - 161 40, Bromma, Sverige.

# DX nyt



## OZ3Y fik den 12. marts

QSO med K6LPL/CEoZ (Juan Fernandez Isl.)

I sig selv ikke bemærkelsesværdig, men - det er første gang en dansk radioamatør har haft QSO med **samtlig**e mulige »lande«.

**Ialt 357**

De 356 lande er bekræftet, - og denne bliver det nok også!

Hans fik licens i 1938 - og har siden da »bøvlet på«.

OZ's redaktion ønsker tillykke med denne fantastiske præstation.





**DARC »CORONA« 10 m RTTY Contest 1981**

Tid: 10. maj 1981 kl. 1100-1700 UTC.

Bånd: 28050-28100 kHz.

Contest call: CQ CORONA TEST.

Kode: RST - QSO No - Navn.

Points: Hver 2-vejs QSO giver 1 point. Samme station må kun kontaktes 1 gang.

Multiplier: Brug WAE og DXCC listen. Hvert distrikt i W/K, VE/VO og VK tæller separat.

Scoring: Antal QSO Points x samlet antal multipliers.

Klasser: A) single eller multi operator.

B) SWL's.

Logs: Skal indeholde følgende: Navn, Call og fuld adresse.

Klasse, tid i UTC, udvekslet kode, finale score

For SWL's gælder samme regler som for klasse A.

Logs skal være poststempet senest 30 dage efter. (10. juni).

Log sendes til: Klaus K. Zielski, DF7FB.

P. O. Box 1147.

D-6455 Erlensee, Vest-Tyskland.

Præmier: Til den førende station i begge klasser.

Ovennævnte test finder sted den 26. september 1981 samt 8. november 1981. (3. og 4. afdeling). De 4 afdelinger køres med separat point-beregning og præmie-tildeling.

**Store Sønderjydske Rævejagt**

Så er der rævejagttid igen. Tønder lægger ud med St. sønderjyske, som i år bliver alholdt St. Bededag - fredag den 15. maj.

Vi mødes som sædvanlig i Toftlund ved hallen.

Kortet vi kører på er Vojens 1212 IV.

Der køres efter 6 ræve.

Sidste rettidige fremmøde er kl. 11.00.

Vel mødt til alle landets rævejægere til årets første dyst.

Erling, Ole og Hønjing

## Læsernes mening . . .

**Kære Henrik OZ6PN**

Undertegnede der har været medlem af EDR siden 1976, er efterhånden kommet stærkt i tvivl om mit fortsatte, og andres kommende medlemskab af EDR?

En kritisk bemærkning om redaktionen i OZ nr. 8-1978, medførte at jeg blev til grin i OZ's spalter! Og jeg fik aldrig senere lov til at forsvare mig offentligt i OZ, da du »Jern Henrik« udøvede censur! Jeg burde selvfølgelig have læst EDR's vedtægter ordentligt igennem, og have sendt en kopi af brevene til HB. Det skete ikke da jeg troede at du med tiden, ville ændre holdning til mange ting - blandt andet CB amatører! Det er ikke sket - du er stadig en omstridt person på grund af dine stærkt konservative holdninger.

Jeg kunne sagtens erstatte OZ's tekniske artikler med enten Funkchau eller Wireless World, men hvad med de unge mennesker mellem 14-18 år jeg underviser i Amatørradio (D-Licens) på ungdomsskolen her i Vejen! Jeg har indtil nu ikke fortalt dem noget om EDR, da de jo alle har fået interessen for amatørradio via privatradioen! Jeg kan ikke opfordre mine elever til et medlemskab af en forening der slet ikke varetager deres interesser - men i stedet giver dem det indtryk at de udnyttes økonomisk!

At læse Funkchau eller Wireless World kræver gode sprogkundskaber, og det var jo nemmere at få »Teknikken« på vort eget modersmål, dansk! Derfor spørger jeg dig Henrik, hvad skal jeg - er EDR villig til at høre på og samarbejde med alle disse nye radioamatører, eller vil EDR stadig køre den hårde linie overfor nye kritiske medlemmer? I så fald vil tiden vel være inde, til at skabe en alternativ forening til EDR. Og der skal nok være mange kommende medlemmer blandt de ca. 4000 »løsgængere«, der ikke mener at deres interesser bliver tilgodeset i EDR. Der er godt 6500 licenserede radioamatører i Danmark.

Et svar på mit brev udbedes venligst hr. Redaktør! Kopi er afsendt HB.

Med venlig hilsen

(OZ1IN) Radiomek. Svend Hagen Poppelvej 11, 6600 Vejen

NB: OZ koster nu pr. måned kr. 16,00 og jeg kan få Wireless World for kr. 11,00 - men så kan man selvfølgelig heller ikke læse »Jern Henrik«, men mon ikke de fleste vil undvære den oplevelse efterhånden?

**:Dr. OM OZ1IN**

Når en eller anden kalder mig for en fladpandet sjovnist og jeg er så heldig at vedkommende ikke ved, hvad dette begreb betyder

og oven i købet staver chauvinist forkert, hvad andet kan så forventes end at jeg griber bolden og spiller den tilbage?

Dine bemærkninger om censur må stå helt for din egen regning, i hvert fald bliver det din hovedpine, at bevise din påstand.

Dine øvrige bemærkninger er ufattede. EDR er en seriøs forening med en målrettet formålsparagraf. Vi søger ikke at få revl og krat med i EDR men åbner kun for enhver dansk amatørradio-interesseret og som jeg så ofte før har skrevet: måden man dyrker sin hobby på er underordnet blot den udøves på en værdig måde...

Hermed dit svar. Kopi ikke afsendt til HB, men til 6600 læsere af OZ.

Jern Henrik

**EDR's MEDLEMSSERVICE TILBYDER:**

Logbog, format A4 med spiral, pr. stk. ....	9,15 kr.
10 stk. ....	79,55 kr.
Contest log, format A4 med helftning, pr. stk. ....	16,25 kr.
10 stk. ....	146,25 kr.
The Radio Amateur's World Map (Verdenskort i 4 farver), format 79x56,5 cm i Azimutalprojektion, pr. stk. ....	32,45 kr.
10 stk. ....	284,00 kr.
EDR-jubilæumsplatte, incl emballage og forsendelse .....	48,55 kr.
EDR vognmærke med call, fremstillet af vinyl - sorte bogstaver på hvid bund, selvklæbende. Format 17x12 cm. Husk ved bestilling at opgive call. Pr. stk. ....	5,70 kr.
10 stk. ....	46,50 kr.
Vejen til sendetilladelsen, 4. udgave .....	29,15 kr.
Vejen til sendetilladelsen, 6. udgave .....	73,20 kr.
(Rabat til afdelinger ved samlet køb af 10 eller 25 stk.).	
Emblemer .....	12,20 kr.
QSO-instruktionshefte .....	5,05 kr.
Dragtemblem .....	10,15 kr.
EDR's forretningsfører står til rådighed for yderligere oplysninger. Bestilling foretages ved forudbetaling på giro 5 42 21 16	
EDR, Box 79, 1003 Kbh. K - og varerne bliver fremsendt portofrit. - Alle ovennævnte priser er incl. moms.	

## KREDS

# 1

Hovedbestyrelsesmedl.:  
OZ9JB, Jørgen Badstue,  
Lindevang 27, Brøndby Strand,  
tlf. (02) 54 34 30

### Amatørnyt via Søborg-repeateren

(R4) OZ9REE, Irekvens 145. 700 MHz, hver torsdag kl. 21.00 DNT.

Stof sendes til: OZ4ZT, Willy Andersen, Kagsåvej 34, 2730 Herlev, Tlf. (02) 84 33 30.

### Amatørnyt på RTTY via OZ5EDR

frekvens 145.300 MHz, mode: FM, baud: 50, Første fredag i måneden kl. 18.00 DNT.

Udsendelsen gentages første søndag i måneden kl. 10.00-12.00 (når frekvensen er ledig).

Stof sendes til: OZ5RT, Bent Pedersen, Ringstedgade 64, 2100 København Ø, Tlf. (01) 42 76 89. Stoffet skal være hos Bent senest en uge før.

## AMAGER

Call: OZ7AMG.

Lokale: Søvang Allé 7B, 2770 Kastrup.

Mode: Hver torsdag kl. 19.30, hvis intet andet er bemærket.

Fmd.: OZ9BD, Bjarne Jensen, Drogdengade 11 st./lv..

2300 København S, tlf. (01) 58 93 65.

Sekr.: OZ9JB, Jørgen Badstue, Lindevang 27,

2660 Brøndby Strand, tlf. (02) 54 34 30.

Siden sidst har der været afholdt generalforsamling. I modsætning til så ofte før, var mange medlemmer mødt op. Der udspandt sig endog meget livlige diskussioner, og det blev hen mod midnat inden vi kom hjem. Det er dejligt at se så megen interesse.

På medlemmernes opfordring blev der nedsat forskellige arbejdsgrupper, som vil bistå bestyrelsen i dens arbejde med at få afdelingen til at fungere effektivt. Der blev nedsat grupper for bl.a. fremstilling af rævesendere, opsætning af antenner og klargøring af radiorum, ordning af mekanisk værktøj, rengøring, PR.

Tak til dem, som meldte sig til grupperne.

Bestyrelsen kom til at bestå af OZ9BD, formand og OZ1FQ, OZ1GIY, OZ5IR og OZ9JB. Vi takker Anita for den tid, hun har gjort et stykke arbejde for afdelingen ved at være bestyrelsesmedlem. Anita har efter sigende stadig formandsposten der hjemme. Der fremkom iøvrigt mange positive forslag om både rent praktiske ting, men også om hvorledes vi skal opbygge afdelingens image over for myndighederne og offentligheden i fremtiden. Kom og hør mere om det på møderne.

### Program:

16. april: Skærtorsdag, intet møde.

23. april: Klubmøde.

30. april: Vi forsøger at arrangere et firmabesøg. Nærmere gennem opslag i klubben. *TV-Byen*

7. maj: Klubmøde.

14. maj: St. Bededags aften. Der serveres the (af bedste type, der kan fremskaffes på markedet) og varme hveder.

Vy 73 de OZ9JB, Jørgen

## GLADSAKSE

Call: OZ2AGR.

Lokale: Grønnegården, Dynamovej 1-3.

Mode: Tirsdag kl. 19.00.

Fmd.: OZ1CKT, A. Schröder-Pedersen, Gammellosevej 125,

2800 Lyngby, tlf. (02) 98 41 60.

Sekr.: OZ1EYL, Urs Liechti, Bjørnsønsvej 8, 2500 Valby.

Kass.: OZ7TA, Jørgen Kragh, Dyssevænget 22 A.

## HVIDOVRE

Call: OZ7HVI og OZ7TST (Contest-gruppen).

Lokale: Byvej 56, 2650 Hvidovre.

Tlf. (01) 49 88 73.

Mode: Tirsdag kl. 19.30.

Fmd.: OZ1ADX, Mogens Griis, Krogstens Allé 52 A,

2650 Hvidovre, tlf. 78 25 47.

Red.: OZ7GA, Carlo Garset, Dalumvej 15, 2650 Hvidovre,

tlf. (01) 75 53 15.

Kass.: OZ1DEA, Wolfgang Reble, Vejlebrovej 34 A,

2635 Ishøj, tlf. (02) 73 84 92.

Postadr.: Postbox 14, DK-2650 Hvidovre.

Giro: 6 28 29 11, EDR Hvidovre.

### Program:

21. april: OZ4K viser film fra Marianelund og fra afdelingens flytning fra Byvej.

24. april: OZ1WL fortæller alt om Diplomer.

28. april: Generalforsamling kl. 20.00.

3. maj: Klubaften.

12. maj: El-ulykker - hvad gør vi? Civilforsvaret.

19. maj: Repeaternes brug og muligheder. Ved OZ5GP og OZ8GG.

### Lidt godt nyt!

Printrum og tilhørende grej er snart klart.

Tilladelse til opsætning af HF antenner er kommet.

Kopimaskinen er klar.

Computeren kører.

Rævesenderen er ligeledes færdig.

Ungdomsgruppen påtænker at bygge rævemodtagere.

2 m modtager er erhvervet og er hermed atter en udvidelse på VHF området.

OZ1ADW har igen en lang liste med værkstøjsønsker.

Der kommer også en ny printboremaskine.

SSTV gruppen arbejder stadig på projektet.

Afdelingens ledelse skal på kursus på Marinelund, sammen med alle kredsene på Sjælland. Vi håber at der læres noget. Kursusplanen er tilrettelagt af den kursus garvede OZ3SH OZ1AT og OZ6PN er involveret i sagen, det er jo spændende. Hvem lærer af hvem? Nå, spøg til side, der er sikkert mange der kan have gavn og glæde af et kursus i regnskab, modelledelse, fritidsloven, o.s.v. Kurset er et resultat af samarbejdet i Kreds 1. OZ1CID havde længe tumlet med tanken herom. Mulighederne var størst for Hv. afdeling og dermed var OZ1ADX pludselig kursusleder.

Onge tunger påstår at afdelingsformændene efter kurset vil give sig selv et mistillidsvotum. Hvorfor? Jo, de har sikkert opdaget at det de hidtil har troet på, og udført, er - eller var, helt forkert. Derfor er der ingen vej tilbage.

Vy 73 de OZ7GA, Carlo

## Fællesarrangement København - Gladsaxe

foredrag mandag den 11. maj kl. 19.30, satellittrafik for radioamatører v/OZ5FK fra AMSAT.

Se billedet på næste side af OZ5FKs hypermoderne satellitsporingsanlæg, han vil på mødet forklare hvorledes det fungerer.

Satellit-kommunikation er fremtiden, mød op til dette interessante foredrag.

OZ1EMW



## KØBENHAVN

Call: OZ5EDR.

Klubhus: Radioamatørernes Hus, Theklavej 26, 2400 Kbh. NV.,  
tlf. (01) 87 83 88.

Møde: Hver mandag kl. 19.30.

Fmd.: OZ1CID, Hanne Nielsen, Hvidovrevej 468, 1./th.,

2650 Hvidovre, tlf. (01) 78 44 87.

Næstfmd.: OZ8JG, Johan Grandt, Prinsessevej 93, 4./th.,

1422 København K., tlf. (01) 54 92 42.

Kass.: OZ1BHA, Jørn Kristensen, Hovedvejen 178 st./th.,

2600 Glostrup, tlf. (02) 96 60 05.

Sekr.: OZ1EMW, Helge Bulow Hansen, Solbakken 26,

2840 Holte, tlf. (02) 42 05 22.

Afdelingens giro: 5 05 97 55.

QSL-adresse: Postbox 96, 1004 København K.

### Siden sidst:

Huset summer som sædvanlig af aktivitet hele ugen igennem, og den forløbne måneds mandag-aftener har bestemt ikke været nogen undtagelse herfra.

Der har i perioden ikke været et eneste foredrag, hvilket må siges at være usædvanligt.

Ved før-opstillingsmødet d. 23/2 blev der enighed om flere kandidater blandt vore medlemmer opstillet ved det egentlige opstillingsmøde til RM d. 17/3 i Hvidovre afd.

Efter den aktivitet som der var, efter auktionen d. 2/3, da undertegnede ankom kl. ca. 23, havde denne været velbesøgt. Man kom slæbende med alle mulige kasser og genstande under armen. Lokalet lignede en slagmark bagefter. OZ9SN's briller overlevede også denne gang, hvilket dog nok skyldtes at OZ8JG denne gang også var auktionarius.

Oldtimeraftenen d. 5/3 var som sædvanlig en stor succes, der mødte ca. 40 personer.

I aftenens løb kom OZ3WP, Walther, med en opfordring til de tilstedeværende om at tænke igennem, hvad de måtte kunne huske af sjove og pudsige oplevelser med amatørradiomæssig relevans, fra »gamle dage«. Som Walther udtrykte det: »Alle disse gamle historier skal skrives ned, medens der stadig er mange af os gamle tilbage. Det er for sent, når vi først er væk om nogle år!«

Opfordringen er herved givet videre. Man kan indtale sit (sine) bidrag på kassette eller skrive det ned, og sende det til OZ3WP, Walther Panitzsch, Esplanaden 46, 1263 København K, der så vil skrive en bog på baggrund af det indsamlede materiale. Alle kassetter vil blive returneret til afsenderen.

Generalforsamlingen d. 9/3 forløb relativt uddramatisk, mere end 50 medlemmer var mødt frem. Hovedparten af diskussionerne udsandt sig omkring de forelagte vedtægtsændringer. Den vigtigste ændring som blev vedtaget, var en nedskæring af ledelsen fra 11 til 9 medlemmer.

Formanden og de afgående men genopstillende ledelsesmedlemmer blev genvælt med akklamation. Nyvalgt til ledelsen blev OZ1GLO, Kurt, OZ1DNN havde som sædvanlig ledet mødet på yderst professionel vis.

### Handicap-dag, Søndag den 3. maj kl. 12.00

Denne dag arrangeres, i anledning af handicapåret, en sammenkomst for alle handicappede radioamatorer/amatørradiointeresserede. Ikke-handicappede radioamatorer er også velkomne. Handicappede opfordres til at medbringe evt. hjælpemidler, som de benytter ved betjening af amatørradioudstyr.

Smørrebrød, øl, vand, kaffe og te kan købes.

Vi forventer, at kunne vise en lysbilledserie om norske handicappede radioamatorer. OZ3AY og OZ1GLQ tryller for os. Flere overraskelser kommer.

### Program

13/4: Klubaften.

27/4: OZ5RB fortæller om flyverradionavigation under 2. verdenskrig. »Hvordan fandt de vej?«

11/5: OZ5FK fra AMSAT fortæller om satellittrafik for radioamatorer, (se billedet) i vore lokaler, fælles med Gladsaxe afd.

3/5: Handicap-dag fra kl. 12.00.

4/5: Udgående besøg til »RANK XEROX«. Vi mødes på Østbane-gade 83, kl. 19.00. Husk tilmelding på listen i afd. senest 26. april.

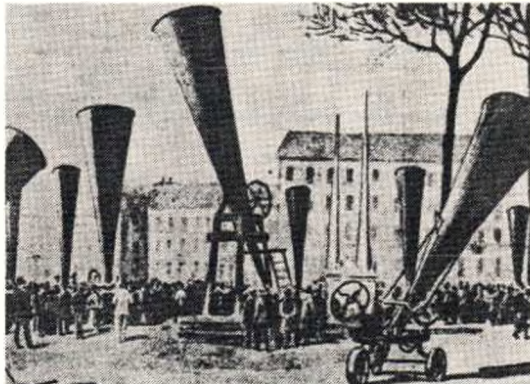
18/5: Afdelingsanliggender. Ledelsen står for skud denne aften.

MØD OP!

23-24/5: Amatørstævne. Landsarrangement, Kl. 9.00 til 18.00

begge dage.

25/5: Klubaften.



Billedet viser OZ5FK's satellitsporingsanlæg i drift ved en field day.

### Amatørstævne med udstilling og storauktion

Landsarrangement.

Vort traditionelle amatørstævne med omfattende udstilling af elektronik og alle former for amatørradioudstyr samt mange forskellige former for aktiviteter afholdes i år i weekenden d. 23 og 24. maj. Der er plads til et stort fremmøde!!! - ikke kun fra afdelingens egne medlemmer.

### KURSER

### OBS

### KURSER

Som omtalt i marts-OZ vil der blive oprettet et 12-timers lynkursus med henblik på P&T's prøve til D-licens i maj 1981.

Kurset vil løbe over fire onsdage fra kl. 19.00 til 21.40.

Læreren bliver OZ5ER. Start onsdag d. 29/4.

Kurset koster kr. 50,- som betales til læreren den første aften.

Tilmelding til OZ1CID, formanden, se afdelingens »hoved-«, senest d. 25. april SÅ DET HASTER.

### Laboratoriet

Teknisk assistance til medlemmer med radiotekniske problemer ydes af OZ6I, Knud, m.fl. om tirsdagen fra kl. ca. 19.00 til 22.00.

### Velkommen til CW på VHF

På 144.075 MHz hver aften ca. kl. 18-24 har du mulighed for at få en CW-QSO med: OZ8WD, OZ8GR, OZ3QN, OZ7KX (mindst 2 af dem vil altid være QRV), som er parat til at hjælpe dig igang med CW, hvadenten du kører speed 40 eller 200. Du skal endelig ikke holde dig tilbage, selvom du måske ikke er så øvet, for du vil blive svaret med samme hastighed, som du sender. Start med at fortælle hvem du er, men husk KUN CW, ingen phone. Kom ud af busken, læg hæmningerne på hylden.

Vy 73 de OZ1EMW, Helge

Hovedbestyrelsesmedl.:  
OZ6BL, Bent Bagger,  
Bregnerødvej 151, 3460 Birkerød,  
tlf. (02) 81 44 35.

## KREDS

2

Nyhedsbulletin/afdelingsnyt hver mandag kl. 19.00 via OZ9REH.  
Stof sendes til OZ1DLJ, Bente Lodberg, Rishøjvej 43, Anisse,  
3200 Helsingø, tlf. (02) 29 51 35.

### BIRKERØD

Call: OZ5BIR  
Lokaler: Eskemosegård, Storevang 2, 1. sal.  
Mode: Hver torsdag kl. 19.00.  
Giro 6 73 90 08 (kass.).  
Fmd.: OZ5BX, Arne Bjørn Hansen, Byagervej 207,  
3460 Birkerød, tlf. (02) 81 01 91.  
Skr.: OZ6XV, Eigil Molgaard, Nordtoftevej 72,  
3520 Farum, tlf. (02) 95 27 74.  
Kass.: OZ9VA, Arne H. Jensen, Gyvelbakken 25,  
3460 Birkerød, tlf. (02) 81 75 93.

Vi har haft et særdeles instruktivt emne forelagt af OZ3FN,  
Lautronic, om printudlægning og - fremstilling, fordelt over to  
torsdage.

OZ7AQ, Bent, har forklaret om måleinstrumenter og kom ind på  
oscilloskopet, som vel er os alle lidt fremmed, men et særdeles  
universalt måleudstyr, blot man kender det.

Vi havde den glæde at være vært for opstillingsmodet til RM og så  
i den anledning en del nye gæster.

Nu er foråret over os, så vore aktiviteter vil i den kommende tid  
være præget heraf.

Torsdag den 23/4

Besøg hos A/S Gorm Niros. Vi kører fra klubben kl. 19.15. HUSK  
TILMELDING!

Torsdag den 30/4

Noget nyt: En almindelig medlemsaften med uforpligtende sam-  
menkomst (en overraskelse på tapetet).

Herudover afholder vi morsetræning søndag formiddage og mic-  
roprocessor-gruppen arbejder intenst mandage. Lordage fra kl. 11  
er her åbent, fordi vi altid har noget at arbejde med. Ombygning,  
reparationer og noget så kedeligt som rengøring!! - men det skal jo  
gøres, også af hensyn til vore efterhånden mange gæster.

Afdelingen skal i efteråret deltage i en fritidsudstilling her i  
Birkerød, og alle vil blive informeret, efterhånden som de nærmere  
oplysninger fremkommer.

Der vil som sædvanlig blive udsendt program til alle medlemmer,  
ligesom Ramlose repeater hver mandag meddeler nyt fra Birkerød  
afdeling (145.725 kl. 19.00).

*Vy 73 de OZ5BX Arne*

### HILLERØD

Call: OZ1EDR.  
Lokale: Ungdomshuset i Borup, Borupvej 57, 3320 Skævinge.  
Mode: Hver tirsdag kl. 19.30.  
Fmd.: OZ1DLJ Bente Lodberg, Rishøjvej 43, Anisse,  
3200 Helsingø, tlf. (02) 29 51 35.  
Skr.: OZ1DKC Mogens Reiff, Anders Uhrskovsvej 10,  
3400 Hillerød, tlf. (02) 25 26 46.  
Kass.: OZ1DLI Erik Lodberg, Rishøjvej 43, Anisse,  
3200 Helsingø, tlf. (02) 29 51 35.  
Ald. girokonto: 2 26 78 96, Hillerød.

Kære venner! Det lysner i øst. Ikke alene går vi mod sommertid og  
de dermed (forhåbentlig) bedre klimatiske betingelser; men vores  
storeste problem, nemlig nye klublokaler, er løst. De magiske ord er

for fremtiden: "Hillerød Byskole", på Carlsbergvej i den Herrens  
by Hillerød.

Her er det lykkedes os at "få" et klasseværelse, nærmere  
betegnet nr. 33, hver tirsdag aften fra kl. 19.00 til 22.00. Dette  
lokale vil vi dog efter sommerferien fraflytte, men kun på grund af  
et endnu bedre tilbud, nemlig 2 stk. sammenhængende kælderlo-  
kaler, som jeg godt kan love jer bliver alle tiders efter en lille kærlig  
hånd og en smule maling.

Nu sidder I måske og tænker: "Den har vi hørt før, og hvad med  
vores antenner". Hertil kan vi kun svare: Tag det roligt, alt er under  
luid kontrol. Vi har på nuværende tidspunkt en forhåndsgodken-  
delse på hånden, der accepterer en opsætning af en 7 meter  
gittermast på skolens grund og endda lige uden for vinduerne til  
vores kommende lokaler.

Dermed kan vi konstatere en "happy ending" på vores lokale  
problem.

Programmet er blevet en smule forsinket for de næste mødeafte-  
ner således jeg ikke d.d. kan skrive om disse. Det eneste jeg kan  
sige med sikkerhed er at det aldrig er en dårlig ide at stikke  
snuden forbi en tirsdag aften. Der vil altid forgå et eller andet der  
kan have din interesse, om ikke andet så det hyggelige kammerat-  
skab, der præger klubben.

Programmet vil blive oplyst til jer via Ramloserepeateren hver  
mandag kl. 19.00 af vores formand, der er en dame, Bente, som  
desuden er klar til at besvare evt. spørgsmål vedrørende klubben.

*Vy 73 de OZ1DKC Mogens*

## KREDS

4

Hovedbestyrelsesmedl.:  
OZ5GF, Leif Olsen,  
Bogfinkevej 7, 4800 Nykøbing F.,  
tlf. (03) 83 91 70

### KALUNDBORG

Call: OZ1KLB.  
Lokale: Klintegården, Nostrup.  
Fmd.: OZ3XT, Erik Kjeldsen, Kysttoften 3,  
4400 Kalundborg, tlf. (03) 51 06 76.  
Kass.: OZ1WI, Aage Hougaard, Munkeoparken 44,  
4400 Kalundborg.  
Skr.: OZ9UN, Niels Dandaneil Nielsen, Skolevej 11,  
4540 Fårevæjle, tlf. (03) 45 46 61.  
Klubaften: 2. og 4. tirsdag i hver måned kl. 19.30.

Bankespillet der blev afholdt d. 28/2 blev en fantastisk succes. Der  
var fremmød omkring 40 HAM's, XYL'er og harmoniske. Efter  
spillet spiste vi vores medbragte mad, og fik en lystig svingom.  
Dagens arrangement gav ca. 700 kr. i overskud. Vi kan takke  
OZ1DZQ, Edvard, og XYL, Irene, for det gode resultat, da det var  
dem der havde stået for det praktiske arbejde.

I skrivende stund vides det ikke hvornår Vejrhøjrepeateren igen  
bliver QRV, men når (hvis) det sker vil vi forsøge at få diverse  
tilladelser til at køre nyhedsudsendelser over denne.

P.g.a. OZ3XT's overtagelse af formandsposten, er QSL-distributi-  
onen i klubben overtaget af OZ9WW, Erik.

Lån af bøger og tidsskrifter fra klubbens bibliotek kan ske ved  
henvendelse til OZ9WW eller et bestyrelsesmedlem på en klub-  
aften.

#### Program

Tirsdag d. 21/4 kl. 19.00: CW-prøve. Denne er lagt udenfor normal  
klubaften for at sikre mest mulig ro.

Lordag d. 2/5: Besøg på DSB's fjernstyringscentral i Roskilde. -  
Tilmelding senest lørdag d. 25/4 kl. 12.00 til OZ3XT. Transport vil  
foregå med tog fra Kalundborg station.

Lordag d. 13/6 kl. 18.00: Afslutningsfest. Tag XYL (YL) og  
harmoniske med til spisning af medbragt mad og en svingom.  
Efter denne dato holder klubben sommerferie og starter ikke nye  
arrangementer før til efteråret.

Vi håber at kunne arrangere en aften med computerdemonstration  
en af de sidste klubaftner for sommerferien.

*Vy 73 de OZ9UN, Niels*



## LOLLAND-FALSTER

Call: OZ1LFA.

Lokale: Bogfinkevej 7, Kraghave, Nykøbing FI.

Fmd.: OZ5GF, Leif Olesen, Bogfinkevej 7, Kraghave.

4800 Nykøbing FI., tlf. (03) 83 91 70.

Sekr.: OZ8NZ, Ole Nielsen, Harevænget 62, Broderup.

4733 Tappernoje, tlf. (03) 76 56 82.

Kass.: OZ1DSY, Tommy Lindebjerg Nielsen,

Havnegade 11, Rødby Havn, 4970 Rødby.

Ald. girokonto: 6 25 98 55.

### Generalforsamling

Den 25/5 kl. 19.30. Der indkaldes til ordinær generalforsamling d. 25/5. Dagsorden ifølge vedtægterne. Emner der ønskes behandlet på generalforsamlingen skal være formanden i hænde senest 8 dage før ovennævnte dato. Mere om generalforsamlingen i OZ's næste nummer.

Mode i april: 27/4 kl. 19.30 kommer OZBSL, Svend-Erik og fortæller om sporadisk-E og udbredelsesforhold på HF og VHF, så mød op denne aften hvor der bliver noget at hente med hjem for de ivrige brugere af båndene.

Tak til OZ6YM, Palle, for en god aften om microdatamater. Der var på denne aften mødt 28 medlemmer op. Det er det største antal i meget lang tid, og det håber bestyrelsen at det bliver resultatet fremover.

*Vy 73 de OZ8NZ, Ole*

## NÆSTVED

Call: OZ8NST.

Lokale: Fodby gamle skole.

Mode: Tirsdag kl. 19.00-23.00.

Fmd.: OZ3WD, Jens Nielsen, Smidstrupvej 11,

4733 Tappernoje, tlf. (03) 76 53 53.

Sekr.: OZ8DV, Jørgen Jühne, Rottingevej 3,

4733 Tappernoje, tlf. (03) 76 52 60.

Kass.: OZ1BUZ, Niels Braa, Gallemarksvej 48,

4700 Næstved, tlf. (03) 72 32 75.

### Program

Tirsdag d. 21. april: Generalforsamling, start kl. 19.00.

På valg er formanden og et bestyrelsesmedlem.

Tirsdag d. 5. maj: Foredrag.

Niels OZ1AYY kommer for at vise frem og fortælle om QRP stationer. Han vil vise os hvordan man billigt kommer i luften på HF. Det må lige være noget for de nye C amatører der kommer i år, og selvfølgelig også for os andre. Dette er et foredrag vi afholder sammen med Sorø afd. I er allesammen nødt til at møde op, så det ikke er lutter Sorø-medlemmer der kommer. Alle er forøvrigt velkomne.

Fredag d. 8. maj: Afgang på weekendtur til Lübeck og Travemünde.

*Vy 73 de OZ3WD, Jens*

## SLAGELSE

Call: OZ2SLA.

Lokale: Foreningscenteret, Slottsgade, 4220 Korsør.

Mode: Hver onsdag kl. 19.00.

Fmd.: OZ1CFN, Kjeld Due, Tårnbergvej 55,

4220 Korsør, tlf. (03) 57 36 42.

Sekr.: OZ1BQR, Hans Thomsen, Kjærsvvej 250,

4220 Korsør, tlf. (03) 57 31 38.

Kass.: OZ9FG, Per Larsen, Slottsvvej 20,

4220 Korsør, tlf. (03) 57 08 12.

### Generalforsamling

Der indkaldes herved til ordinær generalforsamling onsdag den 22. april 1981 kl. 19.30. Dagsorden i henhold til lovene

*Vy 73 de OZ1BQR, Hans*

## SORØ

Call: OZ8SOR.

Lokale: Banevej 30, Sorø.

Mode: Hver torsdag kl. 19.30.

Fmd.: OZ3FC, Finn Christoffersen, Saxogade 12,

4180 Sorø, tlf. (03) 63 42 06.

Kass.: OZ4NO, Niels N. Olesen, Næstvedvej 28, 1. sal,

4180 Sorø, tlf. (03) 63 16 76.

Ald. postadr.: Formanden.

Den 19. februar havde vi i samarbejde med Næstved afdelingen arrangeret et foredrag om SSTV og RTTY med OZ7OU som foredragsholder. 41 var fremmødt for at høre, hvordan man kommer i luften med dette specielle apparatur. I skrivende stund har 4 amatører allerede anskaffet sig en RTTY maskine.

Den 12. marts besøgte OZ5GF os i afdelingen, hvor der blev afholdt morseprøver og hvor vi fik en snak om arbejdet i EDR HB. 3 bestod morseprøven. Vi ønsker til lykke.

Tirsdag den 5. maj kl. 19.30 har vi et fællesarrangement med Næstved afdelingen. OZ1AYY kommer til lokalerne i Fodby og fortæller om QRP grej.

Afdelingens årlige generalforsamling afholdes torsdag den 18. juni kl. 20.

Husk forårsfesten lørdag den 25. april kl. 18.30.

*Vy 73 de OZ3FC, Finn*

Hovedbestyrelsesmedl.:

OZ7IV, Helge Tietgen Lillevang,

Lundekærsvvej 64, Bellinge,

tlf. (09) 96 19 89.

**KREDS**

**5**

## ASSENS OG OMEGN

Call: OZ7ASO.

Giro: 6 60 17 74.

Lokale: Møllevæg 2.

Mode: Hver anden onsdag kl. 19.30.

Fmd.: OZ1ABK, Martin Callesen, Blomstervænget 15,

5610 Assens, tlf. (09) 71 35 60.

Sekr.: OZ1DRV, Gert Larsen, Pilehaven 9,

5610 Assens, tlf. (09) 71 30 90.

Kass.: OZ3UW, Ib Nielsen, Ladegårdsgade 43,

5610 Assens, tlf. (09) 71 15 07.

Herved indkaldes der til generalforsamling i Assens og omegns afdeling onsdag den 6/5 1981 kl. 19.30 i klubbokalet, Møllevæg 2, 5610 Assens. Dagsorden ifølge vedtægterne.

Forslag der ønskes behandlet på generalforsamlingen skal være bestyrelsen i hænde senest 8 dage før.

*Vy 73 de OZ1DRV, Gert*

## NYBORG

Call: OZ2NYB.

Lokale: Kælderen, Holms Allé 17.

Mode: Hver torsdag kl. 19.30.

Fmd.: OZ1LD, Leon Johannessen, Holms Allé 17,

5800 Nyborg, tlf. (09) 31 31 18.

Sekr.: Inge Johannessen, Holms Allé 17,

5800 Nyborg, tlf. (09) 31 31 18.

Kass.: OZ1FT, Frits Thorbek, Tårnvej 3, 5800 Nyborg.

Ald. girokonto.: 5 04 87 53.

### Generalforsamling

Torsdag den 21. maj kl. 19.30 afholdes ordinær generalforsamling.

Dagsorden ifølge afdelingens love.

Forslag der ønskes behandlet på generalforsamlingen, skal være bestyrelsen i hænde senest 3 dage før.

Og som sædvanlig er afdelingen herefter vært ved et lille traktament.

*Vy 73 de Inge*

## ODENSE

Call: OZ3FYN.

Lokale: Rugårdsvej nr. 13A, 1. sal.

Møde: Hvor intet andet er anført, på mandage kl. 19.30.

Fmd.: OZ7IV, Helge Tietgen Lillevang, Lundekærsvvej 64, 5681 Bellinge, tlf. (09) 96 19 89.

Kass.: OZ1BGQ, Per Henriksen, Carl Blocksvej 133, 5230 Odense M. tlf. (09) 14 09 63.

### Nye lokaler

Endelig lykkedes det! Afdelingen har fundet nye lokaler på Rugårdsvej nr. 13A, 1. sal. (OBI). Lokalerne er på ca. 120 kvm. med egen indgang og eget toilet. Der er fine muligheder for opsætning af antenner, og der er sikret en mangeårig lejekontrakt. Vi håber at se mange amatører i de nye omgivelser: Nogle har måske en god ide til indretning, nogle har måske nogle byggematerialer, andre lyst til at slå som i, og nogle kommer bare og kikker. Vi håber at få lokalerne i orden i løbet af sommeren, så vi kan starte en masse aktivitet op til efteråret!

### Generalforsamling

Blev afholdt i de nye lokaler den 13/4 - 81. Skriftlig indkaldelse med dagsorden er tilsendt alle afdelingens medlemmer. Referat i næste nummer af OZ.

Vy 73 de OZ1EZG, Lars

Hovedbestyrelsesmedl.:  
OZ8CV, Carl V. Christensen,  
Viben 44, 6270 Tønder,  
tlf. (04) 72 46 37.

## KREDS

6

Amator-nyt hver mandag kl. 21.00 prc. på Knivsbjerg R-5. Specielt stof, som ønskes optaget, bedes meddelt OZ2SQ, Ib Foxil, tlf. (09) 47 16 78 senest samme dag kl. 18.00.

## HADERSLEV

Call: OZ7HDR

Klubhus: Den gamle brandstation, Domkirkepladsen.

Fmd.: OZ1BJS, Alf Linnemann, Feldumvej 75.

6100 Haderslev, tlf. (04) 58 64 58.

Kass.: OZ1ALI, Uffe Madsen, Halkvej 181.

6100 Haderslev, tlf. (04) 57 13 17.

Skr.: OZ5PG, Peter Gråber, Ribe-Landevej 78.

6100 Haderslev, tlf. (04) 52 57 89.

Afd. girokonto: 7 09 84 48.

### Program:

Den 22. april indbyder klubben til forårsfest med sild og det der hører til. OZ4ER, Erik vil komme med hans populære underholdning, såsom film m.m., og at pigerne skal med denne aften er en selvfølge.

Lyt til repeaternyt hver mandag kl. 21, og hør nærmere om sagen.

Den 6. maj: Byggeaften.

Den 20. maj: Generalforsamling.

Vy 73 de OZ5PG, Peter.

## NORDALS

Call: OZ1ALS.

Lokale: Sjellerupvej 30, Nordborg.

Møde: Hver torsdag.

Fmd.: OZ2EQ, Erhard Jørgensen, Østerkobbøl 14.

6440 Augustenborg, tlf. 47 10 02.

Skr.: OZ1CCE, Erik Hansen, Lærkevej 21.

6430 Nordborg, tlf. (04) 45 34 92.

Kass.: OZ1ACA, Jørgen Jensen, Søndergade 3, Pol.

6430 Nordborg.

### Program:

Torsdag den 23. april: Generalforsamling. Vedtægter efter lovene.

Onsdag den 29. april: Teknisk kursus VTS.

Torsdag den 30. april: Møde med indkomne forslag fra medlemmerne til det kommende program.

Onsdag den 6. maj: Teknisk kursus.

Torsdag den 7. maj: Månedsmode - se nederst.

Onsdag den 13. maj: Teknisk kursus.

Torsdag den 14. maj: Almindeligt møde.

Månedsmodet den 7. maj vil blive afviklet på følgende måde: Fra kl. 18.30-19.30 afholdes der prøve i CW, og fra kl. 19.30 er der møde og foredrag af kredens HB-medlem OZ8CV, Carl, som efter foredraget vil besvare indkomne spørgsmål om EDR og lignende, så vel modt den aften.

Vy 73 de OZ1CCE, Erik.

## SØNDERBORG

Call: OZ1SDB.

Lokale: Sønderborg Teknikum.

Fmd.: OZ4LS, Leif Schmidt, Stenbjergparken 7C.

6400 Sønderborg, tlf. (04) 42 60 14.

Kass.: OZ7YG, Palle Agerschou, Odinsvej 14.

6400 Sønderborg, tlf. (04) 42 52 92.

Skr.: OZ6AQ, Hans Werner Carlsen, Sejrsvej 94, Rinkenæs.

6300 Gråsten, tlf. (04) 65 21 90.

### Program:

Tirsdag den 21. april kl. 19.30: Møde.

Torsdag den 23. april kl. 19.30: A-licenskursus.

Tirsdag den 5. maj kl. 19.30: Møde, herunder EDR's Field day, 1981?

Torsdag den 7. maj kl. 19.30: A-licenskursus.

Tirsdag den 19. maj kl. 19.30: Møde.

Tirsdag den 10. marts blev vor årlige generalforsamling afholdt jfr. vedtægterne. På mødet blev OZ7GR udnævnt til æresmedlem af Sønderborg afd.

Vy 73 de OZ6WE

Hovedbestyrelsesmedl.:

OZ1OQ, John Meyer,

Strandvænget 30, Sædding, 3700 Esbjerg.

tlf. (05) 15 17 20.

## KREDS

7

## ESBJERG

Call: OZ5ESB.

Lokale: Peder Skrams Gade 9, Esbjerg.

Møde: Onsdag kl. 19.30.

Fmd.: OZ1LN, H. P. Kjærbro, Jagtvænget 1, Hjerting.

6700 Esbjerg, tlf. (05) 11 54 15.

Skr.: OZ1ESB, Kirsten Meyer, Strandvænget 30.

6700 Esbjerg, tlf. (05) 15 17 20.

Kass.: OZ1OQ, John Meyer, Strandvænget 30, Sædding.

6700 Esbjerg, tlf. (05) 15 17 20.

Afd. postadr.: Postboks 94, 6700 Esbjerg.

Esbjerg Repeaterkasse har giro nr. 6 73 54 87.

### Program:

Onsdag den 22. april: Klubaften.

Onsdag den 29. april: Besøg på Nordisk Gummibådsfabrik kl. 19.

Onsdag den 6. maj: Klubaften.

Onsdag den 13. maj: Foredrag om EDR ved OZ1AT.

Vy 73 de OZ1ESB, Kirsten.



## HERNING

Call: OZ8H.

Lokale: Bredgade 24A.

Postadr.: Box 106.

Giro: 6 05 41 96.

Mode: Onsdag kl. 19.30.

Fmd.: OZ1DLY, Erik Nissen, Rodtjørnvej 30.

7400 Herning, tlf. (07) 12 71 26.

Sekr.: OZ6KV, Keld Kirkeby, Anne Mariævej 4, Lind.

7400 Herning, tlf. (07) 12 55 91.

Kass.: OZ1FEQ, Ernst Lysgaard, Munkegårds kvarteret 137.

Snebjerget, 7400 Herning, tlf. (07) 16 21 91.

### Program:

Onsdag den 22. april: Alm. klubaften.

Onsdag den 29. april: Alm. klubaften.

Onsdag den 6. maj: E.D.R.'s VHF manager OZ9SW, Jørgen.

fortæller om NARU og den netop afholdte Region 1 konference,

hvor bl.a. spørgsmål om en evt. ny båndplan QRA lokatorer, 12,5

kHz spacing m.m. blev berørt.

Onsdag den 13. maj: Alm. klubaften. *Vy 73 de OZ6KV, Keld.*

## HOLSTEBRO

Call: OZ9HBO.

Lokale: Struervej 15, Holstebro.

Mode: Hver onsdag kl. 19.00.

Fmd.: OZ1DPQ, Kristian Handgård, Poppelallé 53,

7500 Holstebro, tlf. (07) 42 06 35.

Kass.: OZ1GBO, Sven Linde Nielsen, Hovedgaden 30, Tvis,

7500 Holstebro, tlf. (07) 43 50 70.

Sekr.: OZ9BI, Peder Højer, Danmarksgade 20,

7500 Holstebro, tlf. (07) 42 65 48.

### Generalforsamling

Som annonceret holdt vi generalforsamling onsdag den 25. februar. Af interessante ting fra dagsordenen kan nævnes:

1) Nedsættelse af et test-udvalg bestående af OZ2PG, Per -

OZ1GAX, Carsten - OZ1EUO, Leif - OZ1DQM, Iver og OZ1GBO.

Sven. Dette Test-udvalg skal forestå klubbens deltagelse i con-

tests. 2) Kaffeprisen hævet fra kr. 1,50 til kr. 2,50. 3) Bestyrelsen

fik bemyndigelse til at anskaffe en HF-modtager/transceiver. 4)

Efter valgene fik bestyrelsen følgende sammensætning: Formand

OZ1DPQ, Kristian - Kassører OZ1GBO, Sven - Sekretær OZ9BI,

Peder - Bestyrelsesmedlemmer OZ1EUO, Leif og OZ1DOY, Willy

- Revisor OZ4DM, Jens - Suppleant OZ1CN, Claus. 5) Der blev

under eventuelt givet udtryk for at der er for lidt aktivitet på de

almindelige klubaftener. Der blev opfordret til at folk f.eks. tager

nogle af de ting med som de sidder og norker med derhjemme. 6)

Der blev desuden forespurgt om muligheden for deltagelse i

»Amatør-nyt« f.eks. via Thy-repeateren eller den ny »Vestjyllands-

repeater«. 7) Til sidst kom der forslag om en køb- og salg-tavle i

klublokalet.

### Demonstration

Onsdag den 6. maj kommer Fa. Helmholt, Struer og demonstrerer

amatør-grej. *Vy 73 de OZ9BI, Peder*

## HURUP

Call: OZ5THY.

Lokale: Bredgade 158, 7760 Hurup Thy.

Mode: Torsdag kl. 19.00-23.00.

Fmd.: OZ1ABI, Martin Hedegaard, Hedegaardsvej 8, Svankær.

7755 Bedsted Thy, tlf. (07) 95 22 00, aften-tlf. (07) 94 82 81.

Sekr.: OZ1EDD, Kaj Kaalund, Kirkebakken 8, Villerslev.

7755 Bedsted Thy, tlf. (07) 94 62 39.

Kass.: OZ6YJ, Jørgen Jensen, Gl. Rølsvej 2,

7760 Hurup, tlf. (07) 95 25 32.

Der skulle på nuværende tidspunkt være startet et grundlæggende

digitalkursus ved OZ7YD. Folgende altener er fastlagt: 26:3 -

9/4 - 30/4.

Har det din interesse, så mod op den 30/4 selvom du ikke var der

de to første gange. Eller giv besked til undertegnede. Der er

mulighed for en udvidelse af kurset.

Generalforsamlingsreferat næste gang. *Vy 73 de OZ1EDD, Kaj.*

## MORS

Call: OZ7MOR.

Lokale: Ø. Jølby skole, Ø. Jølby Mors.

Mode: Hver mandag kl. 19-22.

Fmd.: OZ1ECG, Hans H. Christensen, Vinkelstræde 3,

Fjallerslev, 7900 Nykøbing Mors, tlf. (07) 74 44 03.

Sekr.: OZ1EEG, Arne B. Søndergaard, Tidselkærvej 12,

Tødso, 7900 Nykøbing Mors.

Kass.: OZ1GLG, Kaj Ø. Helleberg, Hvidhøjvej 8,

Næstrup, 7700 Thisted, tlf. (07) 97 12 08.

Mandag den 2. marts havde klubben en vellykket auktion med mange effekter og god tilslutning og det gav et godt beløb til klubkassen.

Klubben har nu investeret i egen VHF station som senere skal tilsluttes en RTTY maskine.

Lyt efter klubbens aktiviteter på repeaternyt på 145.700 mandage 18.30.

*Vy 73 de OZ1EEG, Arne*

## SKJERN-VIDEBÆK-RINGKØBING

Lokale: Skjernvej 24, Finderup, 6900 Skjern.

Mode: Onsdag kl. 19.30.

Fmd.: OZ1FGT, Jens P. Carlsen, Dalbrinken 47,

6900 Skjern, tlf. (07) 35 25 17.

Sekr.: OZ1AQX, Erik Thisted, Østre Alle 77,

6900 Skjern, tlf. (07) 35 28 70.

Kass.: OZ1GJG, Arne Bruun, Vestervænget 45,

6900 Skjern, tlf. (07) 35 18 04.

Ald. postadr.: Postbox 83, 6900 Skjern.

Lokal frekvens: 145.250 MHz.

Onsdag den 4. marts gennemgik OZ1FDM, Kaj printudlæg til dørklokke.

Onsdag den 18. marts holdt OZ2UZ, Poul Skelmosen, foredrag om beregning af spoler og svingningskredse. Det var virkelig en interessant og lærerig aften.

### Program:

Onsdag den 22. april: Alm. klubaften.

Onsdag den 29. april: Opstilling og demonstration af fjernskriver, ved OZ6H og OZ1DMW.

Onsdag den 6. maj: Alm. klubaften.

Onsdag den 13. maj: Beregning og fremstilling af transformatorer, ved OZ1DRE og OZ1DLA.

*Vy 73 de OZ1FGT, Jens*

## THISTED

Call: OZ7TOM.

Lokale: Handelsskolen i Thisted.

Mode: Hver tirsdag kl. 19.00.

Fmd.: OZ1EEE, Erling Simonsen, Markvænget 8C,

7700 Thisted, tlf. (07) 92 49 79.

Sekr.: OZ1GOZ, Michael S. Larsen, Grønlandsvej 9,

7700 Thisted, tlf. (07) 92 58 35.

Kass.: OZ1EDH, Svend Orla Larsen, P. L. Haldsvej 27,

7700 Thisted, tlf. (07) 92 46 57.

Repeaternyt på 145.7 hver mandag kl. 18.30.

Red.: OZ8UW, Henning Wolder Jørgensen,

tlf. (07) 92 53 84.

Tirsdag den 18/3 havde vi Riis, fra den lokale elektronikforretning, til at fortælle om CompuColor-computeren. Det fungerede som en god fortsættelse af OZ1EEE, Erlings, foredrag om digitalteknik.

Vi har besluttet at ville deltage i VHF-contesten hver måned.

Desuden har vi fundet ud af at vi vil køre HF en gang om måneden.

Til VHF brug har vi indkøbt en brugt rotor, der skulle være opsat til april-testen. Vi har også fået et gardin til at trække

for den del af klublokalet hvor radioen skal stå (og gå).

### Hermed programmet fremt til sommerferien:

14/4: Lokalforedrag om strømforsyninger.  
21/4: Klubaften og brug af HF-station.  
28/4: Virksomhedsbesøg, se opslagstavlen (og hør repeaternyt).  
5/5: VHF-test og klubaften.  
12/5: Lokalforedrag OZ1EEE, Erling om CW-skrivemaskine.  
19/5: Brug af HF station og klubaften.  
26/5: EDR-foredrag. Hør repeaternyt og se næste nummer af OZ.  
2/6: VHF-test og klubaften.  
9/6: Lokalforedrag om HF-QRP stationer.  
16/6: Klubaften, samt afslutning for sommerferien.  
BEMÆRK: Alle klubaftener starter kl. 19.00 mens foredrag starter kl. 19.30.

Vy 73 de OZ1GOZ, Michael

### ØLGOD

VHF: OZ5JYL - HF: OZ7JYL.  
Lokale: Kirkegade 1, 1., Ølgod.  
Møde: Hver onsdag kl. 19.30.  
Fmd.: OZ4RW, Erik Rosendahl, Solvænget 7.  
6870 Ølgod, tlf. (05) 24 54 25.  
Skr.: OZ1BSO Viktor Vinbeck, Kratbakken 21, Totterup, 7200 Grindsted, tlf. (05) 33 73 53.  
Kass.: OZ1BSC, Mona Breum Hansen, Solvænget 7, 6870 Ølgod, tlf. (05) 24 54 25.  
Afd. postadr.: Postboks 25, 6870 Ølgod.

### Program:

22. april: Alm. møde.  
29. april: Alm. møde.  
6. maj: C-MOS kredse og deres behandling ved OZ4RW.  
13. maj: Alm. møde.

Vy 73 de OZ1BSO, Viktor

Hovedbestyrelsesmedl.:  
OZ4EV, Orla B. Petersen,  
Onsted, 8355 Ny-Solbjerg,  
tlf. (06) 92 83 73.

### KREDS

8

### FREDERICIA

Call: OZ1FRD.  
Lokale: H. C. Andersensvej 24, Fredericia.  
Møde: Torsdag kl. 19.30, i de lige uger.  
Fmd.: OZ3BS, Knud Mogensen, Kobkesvænget 13, 7000 Fredericia, tlf. (05) 92 59 16.  
Skr.: OZ1AWG, Erik Funda, Erritsø Bygade 39, 7000 Fredericia, tlf. (05) 94 39 09.  
Kass.: OZ-DR, Johs. Chr. Andersen, H. C. Andersensvej 24, 7000 Fredericia, tlf. (05) 92 30 14.  
Ungdomsleder: OZ1CLX, Jørgen Jensen, Pjædstedengvej 6, 7000 Fredericia, tlf. (05) 95 40 57.

### Program:

21. april: Kursus i V.T.S. kl. 19.30.  
27. april: Kursus CW kl. 19.30.  
30. april: Hermed indkaldes til ordinær generalforsamling, Dagsorden iflg. vedtægterne. Der begyndes kl. 20.00 præc.  
4. maj: Kursus i CW kl. 19.30.  
5. maj: Kursus i V.T.S. kl. 19.30.  
11. maj: Kursus i CW kl. 19.30.  
11. maj: Kursus i V.T.S. kl. 19.30.  
14. maj: Klub og byggeaften kl. 19.30.

Vy 73 de OZ-DR 1766

### Apro pros CW

Vort CW hold er desværre skrumpet ind, måske fordi vi kræver en indsats? Vi giver ikke ved dørene: ingen består hvis man ikke kan få system og forståelse i hovedet. Thi ingen morseattest, hvis ikke kundskaberne er i orden. Kun 2-3 af vore elever kommer til prøve engang i maj måned, hvis ikke de øvrige gør en indsats fra nu og fremover.

Vy 73 de OZ3BS

### HORNSYLD

Call: OZ3TRX.  
Lokale: Bjørnkjærvej 5, 8780 Hornsyld.  
Møde: Onsdag kl. 19.30.  
Fmd.: OZ7OG, Ole Godsk, Begonievvej 10, Klaring, 7130 Juelsminde, tlf. (05) 69 33 04.  
Kass.: OZ1BIN, K. E. Kotoed, Bredgade 6, 8722 Hedensted, tlf. (05) 89 18 61.  
Skr.: OZ1ARD, Jørgen Ø. Andersen, Nattergalevej 5, 8700 Horsens.  
Afd. giro: 5 35 18 98 c/o kassereren.  
Afd. adr. er Klubhuset.

Siden sidst har afdelingen holdt den tredje GF. Nyvalgt i bestyrelsen blev OZ1ARD, Jørgen. Resten var genvælg.  
Afdelingen vil gerne sige Grethe tak for hendes arbejde for afd. de første to år.

Den 10. marts var der kredsmødemøde i Hornsyld afd. og der mødte ialt 35 EDR medlemmer som alle blev beværtet af OZ7CU, på bedste S.O.K.maner (sild, ost, kaffe).

Tak til alle de fremmødte for en god og saglig debat. Jeg beklager at OZ4EV måtte nøjes med en stol som bord, men pladsen tillod det ikke anderledes. Undskyld min tankeløshed Orla.

Vy 73 de OZ7OG, Ole



Nogle af deltagerne er nået til osten.

### HORSENS

Call: OZ6HR.  
Lokale: Borgmesterbakken 13, Horsens.  
Fmd.: OZ6OQ, Knud Madsen, Kirkegårdsallé 2, 8700 Horsens, firma-tlf. 62 80 00.  
Kass.: OZ1QZ, John Kristiansen, Kirkehøjvej 3, Tvingstrup, 8700 Horsens.

### Program:

Mandage kl. 19.30: Rævejagt.  
Torsdage kl. 20.00: Klubaften.  
Månedens arrangement bliver et foredrag, der afholdes torsdag den 30. april kl. 20.00 i klubhuset. Denne aften vil C. U. Holten, OZ7CH, fortælle om HF og VHF-antenner, grundlæggende. OZ7CH er en virkelig kapacitet på området og vi ser frem til et interessant og lærerigt foredrag.

Vy 73 de OZ6OQ, Knud

### KOLDING

Call: OZ8EDR.  
Lokale: Sct. Jørgens Gård, Hospitalsgade.  
Møde: Torsdag kl. 20.00.  
Fmd.: OZ1BZG, Rud. Christiansen, Jernbanegade 10, 6000 Kolding, tlf. (05) 52 06 19 (forretn.), tlf. (05) 58 52 96 (privat).  
Skr.: OZ1EJH, Per Lauritzen, Romovej 14, 6000 Kolding, tlf. (05) 53 21 01.  
Kass.: OZ1DSK, Allan Møller, Agrupvej 103, 6000 Kolding, tlf. (05) 53 86 47.  
Afd. gironr.: 3 24 74 81.



Torsdag den 27/2 havde vi besøg af OZ1DPS og OZ1ASQ, som var kommet den lange vej fra Odense for at fortælle lidt om hvad en microcomputer kan bruges til.

Det var ikke småting Kim og Børge kunne fortælle om deres hobby, så jeg kan vist roligt sige at det var et meget fint foredrag. Tirsdag den 3/3 var vi blevet inviteret af Vejle afd. til at deltage i et besøg til vores leverandør, nemlig Skærbækværket, hvor vi efter et lille foredrag blev vist rundt på lokaliteterne. Til sidst endte endte vi i kantinen, hvor der blev vist en film mens vi nød smørrebrød og P35. Tak til Vejle afd. for indbydelsen.

Torsdag den 5/3 holdt vi for første gang A-licens kursus, hvor 8 medlemmer fik lidt sved på panden da Knud testede lidt med Ohm's lov.

Vi har nu fået lavet en bogliste, som du sikkert har set, så hvis du kunne tænke dig at låne en bog, så skal du kontakte OZ1BZG.

Vi regner med at vi en gang i april vil arrangere en tur til Radiolårnet i Vejle, men tidspunktet ligger endnu ikke fast, men sæt kryds ved en lørdag formiddag.

Tirsdag den 28/4 kl. 19.30: Vi mødes på parkeringspladsen ved Sct. Jørgens Gård, hvorefter vi samlet kører til Vejle, hvor OZ7OU vil fortælle om SSTV og RTTY, så det bliver sikkert interessant.

Vy 73 de OZ1EJH, Per

## SILKEBORG

Call: OZ7SAC.

Lokale: Lunden, Vestergade.

Møde: Hver tirsdag kl. 19.30.

Fmd.: OZ1AJP, Finn Christiansen, Dannevirkevej 6.

8600 Silkeborg, tlf. (06) 81 48 49.

Sekr.: OZ2KI, Gunnar Würtz, Serup Holmegårdsvej 2.

8632 Lemming.

Kass.: OZ5RU, Jan Rubin, Baunehøjvej 76.

8600 Silkeborg, tlf. (06) 81 38 58.

Afd. girokonto: 9 21 18 88.

### Ordinær generalforsamling

Tirsdag den 21. april kl. 20.00 afholdes ordinær generalforsamling. Dagsorden i følge afdelingens love. Indkomne forslag skal være bestyrelsen i hænde senest 8 dage før generalforsamlingen. Efter generalforsamlingen er klubben vært ved et lille traktement.

Vy 73 de OZ4YC, Søren

## VEJLE

Call: OZ5VEJ.

Lokale: Dæmningen 58, Vejle.

Møde: Hver tirsdag kl. 20.00.

Fmd.: OZ1DHO, Per Wellin, Fredericiavej 30, Snoghøj.

7000 Fredericia, tlf. (05) 94 37 91.

Sekr.: OZ3HI, H. M. Norgaard, Ørstedsgade 2A.

7100 Vejle, tlf. (05) 82 66 48.

Kass.: OZ1BHQ, Per Posselt, Hollændervej 29.

5500 Middelfart, tlf. (09) 41 41 43.

### Program:

21. april: Klubaften.

28. april: Fælles møde med Kolding afdelingen. OZ7OU kommer og fortæller om slow-scan og RTTY.

5. maj: Klubaften.

12. maj: Generalforsamling.

Dagsorden.

1. Valg af dirigent.

2. Formanden aflægger beretning.

3. Kassereren aflægger det reviderede regnskab.

4. Indkomne forslag.

Eventuelle forslag skal være bestyrelsen i hænde senest den 4. maj.

5a. Valg af formand.

5b. Valg af bestyrelse. OZ1BHQ og OZ3WS er på valg.

5c. Valg af suppleant.

5d. Valg af revisor.

6. Eventuelt.

OZ APRIL 1981

19. maj: Fælles møde med Kolding afdelingen. OZ7CH kommer og fortæller om måling på HF-antenner med amatørens måleinstrumenter.

2. juni: Klubaften.

9. juni: Hvad skal vi lave til efteråret? Vi prøver at være kreativ, sådan at der kan skabes et aktivt efterår med masser af byggeaktivitet og mødeaktivitet.

Vy 73 de OZ3HI

## VIBORG

Fmd.: OZ8OX, Niels Ole Simonsen, Glentevej 27.

8800 Viborg, tlf. (06) 62 35 94.

Sekr.: OZ5LD, Leo Dam, A. S. Ørstedesvej 37.

8800 Viborg, tlf. (06) 62 98 03.

Kass.: OZ7OT, Ole Rahn, Tostrupvej 7.

8800 Viborg, tlf. (06) 63 83 52.

E.D.R. sommertejr 1981 afholdes på Viborg So Camping i uge 29 fra lørdag den 11. juni til søndag den 19. juni.

Medlemsmøde tirsdag den 28. april kl. 20.00 på Katmosevej 8.

### Rævejagter

Ræveudvalget ved OZ1AEB, OZ8VG og OZ5LD har udarbejdet program for de lokale jagter i 1981.

Tirsdag den 21. april kl. 19.30 kort Karup.

Tirsdag den 5. maj kl. 19.30 kort Viborg.

Tirsdag den 19. maj kl. 19.30 kort Karup.

Tirsdag den 2. juni kl. 19.30 kort Viborg.

Tirsdag den 9. juni kl. 19.30 kort Karup.

Lørdag den 13. juni kl. 14.00 kort Viborg (Birk Sø).

Tirsdag den 23. juni kl. 19.30 kort Karup.

Tirsdag den 4. august kl. 19.30 kort Viborg.

Tirsdag den 11. august kl. 19.30 kort Karup.

Tirsdag den 18. august kl. 19.30 kort Viborg.

Tirsdag den 1. september kl. 19.30 kort Karup.

Tirsdag den 15. september kl. 19.30 kort Viborg.

Tirsdag den 6. oktober kl. 19.30 kort Karup.

Tirsdag den 20. oktober kl. 19.30 kort Viborg.

Udsendelse hver 10. min. Afstand mellem rævene højst 3 km. Der vil ved nogle jagter være flere ræve, hvoraf en eller flere kan være automatiske og skal betjenes med et DIN stik.

Med en ræv eller flere, varer jagten 1½ time. Lyt selv efter hvor mange ræve der er. Startkort for 1981 koster 15 kr.

Kort Viborg 1215 IV med følgende begrænsninger: nord for koordinat 66, samt øst for A13.

Kort Karup 1215 III med følgende begrænsninger: øst for A13 samt syd for koordinat 40.

### Skovtur

Lørdag den 13. juni kl. 14.00, er der som de foregående år arrangeret skovtur og for rævejægere en mindre gåjagt, hvor hele familien kan deltage. Mødested på P-pladsen ved Birk Sø. Jagten slutter kl. 15.00, hvorefter der er fælles kaffebord, hvor der kan nydes medbragt kaffe, brød, øl m.m. Alle er velkomne.

Vy 73 de OZ5LD, Leo

## ÅRHUS

Call: OZ2EDR.

Klubhus: Frederiks Allé 164, Århus.

Afd. girokonto: 3 09 19 29.

Fmd.: OZ4EV, Orta Petersen, Onsted.

8355 Ny-Solbjerg, tlf. (06) 92 83 73.

Sekr.: OZ1EEJ, Freddy Thomsen, Præstekrævevej 19, Studstrup.

8541 Skødstrup, tlf. (06) 99 17 72.

Kass.: OZ8YV, Arne Hansen, Valmuevej 7.

8450 Hammel, tlf. (06) 96 34 20.

### Program:

Torsdag 23. april: Byggeaften ved OZ1FPZ.  
Tirsdag 28. april: HF aktivitets aften.  
Torsdag den 30. april: Ordinær generalforsamling.  
Torsdag den 7. maj: Klubaften.  
Torsdag den 14. maj: HF aften.  
Torsdag den 21. maj: Byggeaften ved OZ1EEJ. Antenne tuner til små penge!  
Alle møder begynder kl. 20.00.

### Kursus

Mandag kl. 20: Teknik.  
Tirsdag kl. 20: A-licens.  
Onsdag kl. 19.30: CW.

Vy 73 de OZ1EEJ, Freddy.

Hovedbestyrelsesmedl.:  
OZ9NT, Bjarne Andersen,  
Skræddervej, Gærum, 9900 Frederikshavn,  
tlf. (08) 48 60 79.

## KREDS



### FREDERIKSHAVN

Call: OZ6EVA.  
Lokale: Randersgade 57.  
Møde: Tirsdag kl. 20.00. (Se program).  
Fmd.: OZ8JE, Erik Pennerup, Højrupsvvej 66,  
9900 Frederikshavn, tlf. (08) 42 84 02.  
Skr.: OZ6PN, Henrik Jacobsen, Klovervænget 9, Haldbjerg,  
9900 Frederikshavn.  
Kass.: OZ1FGS, Arne Dahl, Solsbæksvej 122, 9300 Sæby.

### Program:

21. april: Klubaften.  
12. maj: Klubaften.

Vy 73 de OZ6PN, Henrik

### HOBRO

Call: OZ4HOB.  
Lokale: Karlebyvej 4, Hobro.  
Fmd.: OZ6UD, Peer Andersen, Karlebyvej 4, Karleby,  
9500 Hobro, tlf. (08) 52 02 34.  
Skr.: OZ4SU, Tage Kristensen, Engsvang 6, Sdr. Onsild,  
9500 Hobro, tlf. (08) 54 41 06.  
Kass.: OZ1BOT, Tommy Wickberg, Daniavej 127, Assens,  
9550 Mariager, tlf. (08) 58 35 64.

### Generalforsamling

Der afholdes ordinær generalforsamling onsdag d. 13/5-81. Dagsorden i henhold til vedtægterne.  
Den 29/4-81 afholdes foredrag i Aalborg afd.'s lokaler, Forchammervej 11. Emne: Pladsbesparende HF-antenner. Foredragsholder: OZ7CH. Foredraget er for alle EDR medlemmer.

Vy 73 de OZ4SU, Tage

### SKAGEN

Call: OZ9EVA.  
Lokale: Bunkerøen, Drogden.  
Møde: Hver tirsdag kl. 20.00.  
Fmd.: OZ4HD, Harry Damgaard, Ivar Christensensvej 39,  
9990 Skagen, tlf. (08) 44 23 70.  
Skr.: OZ8CB, Carl Bæhr, Markvej 108,  
9990 Skagen, tlf. (08) 44 49 29.  
Kass.: OZ3NG, Jens Jørgen Bindstev, Ryttervej 42,  
9990 Skagen, tlf. (08) 44 23 58.  
Postadr.: Postbox 116, 9990 Skagen.

Afdelingen indkalder hermed til generalforsamling tirsdag den 28. april kl. 20.00 i klublokalet. Dagsorden ifølge lovene.  
Husk kontingentet. Vy 73 de OZ8CB, Carl

### AALBORG

Call: OZ8JYL.  
Klubhus: Forchammersvej 11, 9000 Aalborg.  
Møde: Onsdag kl. 19.30.  
Fmd.: OZ2VE, Erik Biehl, Degnelodden 22,  
9000 Aalborg, tlf. (08) 18 22 81.  
Skr.: OZ1EOI, Ingolf Pedersen, Lunavej 17,  
9200 Aalborg, tlf. (08) 18 75 69.  
Kass.: OZ1EWX, Birgit Andersen, Esbjergparken 49,  
9220 Aalborg Ø., tlf. (08) 15 78 25.  
Ald. girokonto: 5 44 47 99.

### Program:

Onsdag den 22. april: Klubaften.  
Torsdag den 23. april: CW kursus.  
Lørdag den 25. april: Rævejagt, nærmere herom via repeaternyt.  
Onsdag den 29. april: Foredrag ved OZ7CH, om det altid aktuelle emne, nemlig pladsbesparende HF-antenner. Foredraget er arrangeret i samarbejde med Hobro afd., og er et EDR foredrag, hvortil alle medlemmer af EDR er velkomne.  
Onsdag den 6. maj: Klubaften.  
Lørdag den 9. maj: Rævejagt, nærmere herom via repeaternyt.  
Onsdag den 13. maj: Virksomhedsbesøg hos Søren T. Lyngsø. Der vil tilgås nærmere meddelelser via repeaternyt vedr. transport og starttidspunkt.  
Onsdag den 20. maj: Klubaften.

### Siden sidst:

Minidebat den 4.3.1981.  
Fest eller ikke, sådan omtrent lod ordene som indledning til den arrangerende minidebataften.  
Denne ordlyd var desværre affod af en for nylig aflyst fest, hvortil det ikke havde været muligt at samle et tilstrækkeligt antal medlemmer. Derfor var det bestyrelsens hensigt at lodde stemningen hos de fremmodte medlemmer, om hvorvidt det overhovedet var noget vi fremover skulle bruge tid og kræfter på.  
Der var en del debat om emnet, og tilkendegivelserne pegede mod at bestyrelsen skulle fortsætte med at forsøge at arrangere.  
Der var stemning for at festen skulle holdes hvert forår og hvert efterår, og maden skulle i givet fald bestilles udefra. Så nu bliver det spændende, om der fremover vil være en rimelig tilslutning.  
Efter denne debat, gik vi over til det næste emne, nemlig den i den senere tid meget diskuteret microprocessor. Hvordan skal vi radioamatører og vores afd. forholde os til denne gren. Skulle den behandles ligesom "joggi-snaki" og "hi-fi", eller skulle vi tage den til os som et nyt komponent, på samme måde som andre ic'er. Kunne vores vedtægter i det hele taget overholdes? Dette var elementer der indgik i denne debat, der som konklusion resulterede i, at vi radioamatører skal betragte den som et stykke værktøj, og det er jo også denne mission den hidtil har haft i forbindelse med utallige produkter.  
Sommerlejren 1981 og 1982 diskuteredes.  
Den antennemast til afd. som er under opbygning af HF/VHF-udvalg og husudvalg, er desværre noget problematisk i forbindelse med den anskaffede bundsektion. Derfor er det op til bestyrelsen hvorvidt der kan bevilges yderligere penge til lærdiggørelse af dette projekt, hvilket nok vil andrage omkring 2.500,- kr.  
Den 26.3.1981 afholdtes i afd. et lærerigt og interessant foredrag om forplade- og printfremstilling, for hvilket vi gerne vil takke OZ5PZ.

### Fremtidig virksomhed:

Afsæt allerede nu plads i kalenderen til familieudflugten den 31.5.1981.

Vy 73 de OZ1EOI, Ingolf

