

# OVZ



UDGIVET AF EKSPERIMENTERENDE DANSKE RADIO AMATØRER



På vej hjem fra EDR-sommerlejr i Viborg.  
"Hvad sagde jeg - det var kun mobiljagten der var allyst - bilen skulle ikke blive hjemme..."

## TIDSSKRIFT FOR AMATØR-RADIO

Af indholdet	
Radio er ikke bare lige	225
Sweep-generator	227
Fjernstyring af transverter	231
"Sampling-scope" for en 10'er	234
VOX-kredsløb	235
LF-filter	236
Afstandsberegning med computer	239
dBdA 80 (Annaboda-story)	241
og meget mere	

# 70 cm nyhed, Yaesu FT 780 R. SSB-FM-CW

## DATA:

- Frekvensområde kun i det lovlige bånd 432-438 MHz.
- Repeaterspacing 1600 KHz.
- Toneopkald 1750 Hz.
- Scanner over hele båndet.
- 4 memorykanaler.
- 1 prioritetkanal.
- Modtagerfølsomhed 0.35 uV
- Sender input 30 watt PEP.

SC1 modul: Strømforsyning til FT 480 & FT 780.

Indbygget digitalur, tone encoder, omskifter 2 m-70 cm, scanner up-down, 2 tider.

Ring efter udførlig data.



73 OZ5JV Klaus, OZ1FXP Kim, OZ1GPG Lissie, OZ5AB Arne og Andrea - Lørdag lukket

## **BEIAFON**

TLF. 01-31 02 73

ISTEDGADE 79 · 1650 KØBENHAVN V



**Ansvarshavende redaktør:**  
Henrik Jacobsen, OZ6PN,  
Kloervænget 9, Haldbjerg,  
9900 Frederikshavn, tlf. (08) 47 90 57  
Postadr.: Box 247, 9900 Frederikshavn.

**Teknisk redaktør:**  
Bent Johansen, OZ7AQ,  
Farum Gydevej 28, 3520 Farum, tlf. (02) 95 11 13.  
Hertil sendes alt teknisk stof.

**Annonsedelingen:**  
Carsten Brøndstrup-Hansen, OZ3BH,  
Blomstervænget 11, 2800 Lyngby,  
tlf. (02) 87 16 56 efter kl. 16.40.

Materialet til annoncerne skal være OZ3BH  
i hænde senest den 20. i måneden.

**Amatørannoncer og abonnement:**  
EDR's forretningsfører, Grøthe Sigersted,  
Borgmestervej 58, 8700 Horsens, tlf. (05) 62 18 34.

Eftertryk af OZ's indhold er tilladt med tydelig  
kildeangivelse.

Erhvervsmæssig udnyttelse må dog kun finde  
sted med redaktionens tilladelse.



# EDR



**Landsforeningen Eksperimenterende Danske  
Radioamatører, EDR, stiftet 15. august 1927.**  
Adresse: Postbox 79, 1003 København K,  
Postgto 5 42 21 16.

Arskontingent til EDR udgør 192,00 kr. incl.  
tilsendelse af «OZ». Ved indmeldelse betales et  
indskud på 15,- kr. for tilsendelse af emblemet m.v.

**Formand:**  
Anders Hjulskov Andersen, OZ1AT,  
Ringvejen 101, 9850 Hirtshals,  
tlf. (08) 94 22 24.

**Næstformand:**  
Bent Bagger, OZ6BL,  
Bregnerødvej 151, 3460 Birkerød,  
tlf. (02) 81 44 35.

**Sekretær:**  
John Meyer, OZ10Q,  
Strandvænget 30, Sædding, 6700 Esbjerg,  
tlf. (05) 15 17 20.

**Forretningsfører:**  
Grøthe Sigersted,  
Borgmestervej 58, 8700 Horsens, tlf. (05) 62 18 34.  
Kontortid: 9.00-15.00 samt  
torsdag kl. 17.00-18.00.

**EDR's forretningsudvalg:**  
OZ1AT, OZ6BL, OZ10Q og Grøthe.

**Fordragsudvalg:**  
Bjarne Andersen, OZ9NT,  
Skreddervej, Gærum, 9900 Frederikshavn,  
tlf. (08) 48 60 79 Postadr. Box 158, 9900 Frh.

**Handicapudvalg:**  
Svend Hansen, OZ3SH, A. Nielsens Boulevard 25,  
2650 Hvidovre, tlf. (011) 78 93 23.

**Hjælpefond:**  
Bjarne Andersen, OZ9NT,  
Skreddervej, Gærum, 9900 Frederikshavn  
Bidrag sendes til giro 4 23 88 77, EDR's Hjælpefond,  
Golfparken, 9000 Ålborg.

**Koplijenesten:**  
Ejlv. Madsen, OZ7EM, Valstedvej 6, 9240 Nibe.

**PR. udvalg:**  
Lail M. Olsen, OZ5GF,  
Boglinxvej 7, 4800 Nykøbing FL, tlf. (03) 83 91 70.

**Teknisk udvalg:**  
Frede Larsen, OZ8TV,  
Bolsterbjergvej 2, 3700 Rønne, tlf. (03) 99 91 77.

**QSL-bureau:**  
Udgående kort: Indgående kort:  
EDR's QSL-bureau: EDR's QSL-bureau  
OZ9ML, Box 20, Solbjergthedev. 76,  
4800 Nykøbing F, 8355 Ny-Solbjerg,  
tlf. (03) 85 23 37, tlf. (06) 92 77 47

**VHF-udvalg:**  
Bent Bagger, OZ6BL,  
tlf. (02) 81 44 35.

**Tryk:** Dafolo A/s - Frederikshavn  
Suderbovej - tlf. (08) 42 28 22

Aflleveret til postvæsenet den 15. juli 1981



*fokus  
på  
eksperimenterende  
amatørradio . . .*

UDGIVET AF EKSPERIMENTERENDE DANSKE RADIOAMATØRER - EDR -

## Radio er ikke bare lige!

Der er intet så dejligt som radio - og kan man dyrke den som hobby, er det jo bare vidunderligt.

Mange unge, for den sags skyld også ældre, vælger radio som hobby. Der er noget spændende over radio. Når man har valgt radio som ens hobby er man bestemt ikke gået galt i byen. Men man skal være indstillet på at overholde de regler, retningslinier og bestemmelser som denne hobby indebærer, samt de lovmæssige krav der stilles.

Har man bestemt sig for at radio skal være ens hobby, er der flere forskellige grene man kan bevæge sig ud af - men alle går vel mere eller mindre i retning af at blive sin egen herre, d.v.s. licenseret radioamatør.

Fælles for radiohobbyen er, at der kræves teknisk viden og sund fornuft. En opdragelse i elektricitetens mystiske verden og radiobølgernes vandløb er bestemt ingen dårlig ide - det er simpelthen en forudsætning hvis man vil have noget ud af sin hobby.

Af forskellige interesseområder inden for radio, kan nævnes:  
BCL (BroadCast Listener) hvor radiolyttersens interessefelt udelukkende går på at lytte til alverdens forskellige radiostationer.

SWL (ShortWave Listener) kortbølgytter, interessen drejer sig om de korte bølger, både kommercielle radiostationer og amatørradiostationer.

DR-amatør er betegnelse for en amatør der udelukkende beskæftiger sig med aflytning af radioamatørkorrespondance. Identifikationen DR står for Danish Receiver og benyttes med benævnelsen OZ foran udelukkende af danske radioamatørløstestationer. OZ-DR-stationers identifikation gives på foranledning af EDR og for at få et DR-nummer skal man være medlem af EDR. Som DR-amatør får man en god opdragelse i trafikdisciplin, stationsbetjening m.v., og dette er et godt grundlag for en senere licens som radioamatør.

PRIVATRADIO benyttes af personer der ønsker radio som et beskedent kommunikationsmiddel, frekvenser i 11-meterbåndet (27 MHz) er tildelt PRIVATRADIO Post- og Telegrafvæsenet har opstillet ganske særlige regler for 27 MHz - samtidig kræves det at udstyret skal være godkendt af Post- og Telegrafvæsenet. Der stilles ikke krav om kaldesignaler eller teknisk prøve, stationsbetjening eller kommunikationsteknik. Alle har lov til at købe et anlæg til 27 MHz, men man bør have for øje at apparatet skal være godkendt og myndighederne mod legitimation skal have uhindret adgang til stationen. Som PRIVATRADIO-bruger skal man vide, at kommunikation over landegrænser er ulovligt.

LICENSERET RADIOAMATØR er vel nok det alle stiler efter, her har man bestået Post- og Telegrafvæsenets tekniske prøve og har nu adgang til at sende på forskellige frekvenser, alt afhængig af licenskategori.

Men - er der forskel på dig og mig og radio?

Jeg tror at mange har den opfattelse at en licenseret radioamatør er en person der går i hvid skjorte udstyret med slips, blankpolerede sko og prestfolder i bukskerne.

BCL'er og SWL'er er personer der ikke kan tillægge sig stoffet der kræves til den tekniske prøve.

DR-amatørerne tager OZ-DR-nummer fordi de ønsker en »narresut« og PRIVATRADIO-brugeren er ham der gerne vil have det til at »lugte« lidt af radio, derfor køber han - i fortvivlelse over at han ikke forstår en bønne af det man skal op i til teknisk prøve - sig noget WT-udstyr og trøster sig lidt med det.

Allt er med til at skabe afstand mellem de mange interessegrupper, mere og mere afstand fordi man ikke, tror man, kan tale sammen om de mange fælles interessepunkter og problemer.

vy 73, Eglil  
OZ-DR 1815



# ICOM

# IC-730

VERDENS MINDSTE TRANSCEIVER med 100 W ud og dobbelt VFO-system  
 MÅL 94H × 241B × 275D  
 ICOM 730 DFM (Direct Feed Mixer)



#### FINESSE:

Dobbelt VFO, AM, LSB, USB, CW, 10-100W SSB og CW, 10-40W AM, ekstra memory, 10Hz, 100Hz og 1kHz step, passband-tuning, medhør på CW, VOX, Split trafik, nye bånd, elektronisk låsbar VFO, RIT, 2 AGC tider, CW smal og normal stilling (ekstra tilbehør), bredbåndsafstemt, indbygget blæser, forforstærker, noiseblanker, variabel speechprocessor.

#### TEKNISKE SPECIFIKATIONER:

Frekvensområder: 3,5-4,1/6,9-7,5/9,9-10,5/13,9-14,5/17,9-18,5/20,9 - 21,5/24,5-25,1/28,0-30 MHz.  
 Arbejdstemperatur: ±18-+60 grader C.  
 Frekvensstabilitet: Bedre end 500Hz 1-60 minutter, herefter bedre end 100Hz.  
 Spænding: 13,8VDC.  
 Sending: Simplex eller duplex med valgbar spacing.  
 Modulation: A1/A3j (USB, LSB), A3.  
 Udgangseffekt: CW 100W/SSB 100W PEP, kontinuert variabel 10-100W, AM 40W, kontinuert 10-40W.  
 Bærebølgeundertrykkelse: Mere end 50dB under peak signal.  
 Harmonisk forvrængning: Mere end 50dB under peak signal.  
 Uønsket sidebånd: Mere end 55dB ved 1000Hz.  
 Mikrofonimpedans: 1,3kOhm dynamisk eller elektret m. indbygget forforstærker.  
 Møllefrekvenser: 39,7315MHz/9,0115MHz/455kHz/9,0115MHz.  
 Følsomhed: Bedre end 0,3uV/10dB ved SSB og CW.  
 Følsomhed: Bedre end 0,6uV/10dB ved AM.  
 Spejlselektivitet: Bedre end 60dB.  
 Selektivitet: 2,4kHz/ 4,8kHz ved 6/60dB SSB og CW  
 6,0kHz/18,0kHz ved 6/60dB AM  
 0,6kHz/ 1,5kHz ved 6/60dB CW smal  
 0,14kHz/0,80kHz ved 6/60dB CW med AF filter  
 LF udgang: 2W i 8 Ohm.

Tilbehør: FL-44 ekstra SSB filter, FL-30 båndpasfilter, EX-203 CW filter 150Hz, PS-15 strømforsyning.

Rekvirer datablad på IC-730.

IC-730 forhandles også hos Commander Radio, Dogplace, FC Amatørradio, Helmholt Elektronik, HT. Elektronik, Werner Radio.

## NORAD

Lønstrup

9800 Hjørring

## 08-96 01 88



# Sweep-generator

af OZ6LV, Lelf Nørgaard Jensen, Agertoften 33, Jejsing, 6270 Tønder

De fleste kender problemet, et kredsløb der er ude af trim i kredsene, (fordi man har trimmet i dem evt.), eller et nyt projekt hvor båndfiltrene skal trimmes ind på plads.

En sweep-generator er simpelthen svaret på problemet, forudsat man er i besiddelse af et oscilloskop.

Jeg vil nu prøve at beskrive virkemåden af sådan en generator.

Hvis vi tænker os en oscillator der er frekvensmoduleret med 50 Hz, hvilket bruges i denne her generator, og dens sving har en frekvensvariation på 500 kHz, så har vi en oscillator der svinger frem og tilbage 50 gange pr. sek. i et område der er 500 kHz bredt.

Hvis vi nu sender det signal ind i et båndpasfilter vil vi, når signalet varierer hen over filteret, få et HF-spændingsopsving ved resonans og dalende når vi passerer forbi filteret.

Hvis vi nu kobler et detektor kredsløb på udgangen af filteret, får vi en DC-spænding, som vi sender ind på Y-forstærkeren på oscilloskopet og vi vil få den ensrettede spænding aftegnet i det lodrette plan. Med andre ord, vi vil kun have en lodret linie på oscilloskopet.

Vi sender nu et signal ind på X-forstærkeren, og det signal vi sender ind skal være en 50 Hz sinus.

Når vi nu nærmer os filterets resonans vil der ske et spændingsopsving, dette vil oscilloskopet registrere og strålen vil bevæge sig opad afhængig af spændingen og dale når vi fjerner os fra resonans, samtidig vil strålen bevæge sig fra venstre mod højre og tilbage igen o.s.v., med andre ord har vi nu fået vores filter aftegnet, endda i dobbelt betydning, for der er nemlig to kurver, da vi også får en aftegnet i tilbageløbet.

De to kurver vil ligge oven i hinanden, men da vi kun er interesseret i én kurve, slukker vi oscillatoren i tilbageløbet, og vi vil hermed få aftegnet en linie, der er nullinien.

På fig. 1a er vist en kurve hvor centerfrekvensen er 4 MHz, og hvis vi tænker os punkterne på kurven som strålen og den bevæger sig i pilens retning, ser vi at spændingen begynder at stige ved 3,85 MHz med max. ved 4,0 MHz og min. ved 4,15 MHz. Ved 4,25 MHz har strålen brugt 10 ms eller  $\frac{1}{100}$  sek., hvilket igen svarer til  $\frac{1}{2}$  periode af sinuskurven, og vil nu vende og løbe tilbage over skærmen. Her er det at blankingen skal træde i funktion og slukke oscillatoren i tilbageløbet.

Hele denne procedure, frem og tilbage, tager 20 ms eller  $\frac{1}{50}$  sek. (50 Hz).

På fig. 1b har vi 50 Hz sinuskurven som den skal se ud på oscilloskopet hvis vi tager signalet fra generatorens Y-udgang og sender ind på oscilloskopets Y-indgang, med skopets lineære tidsbasis i funktion.

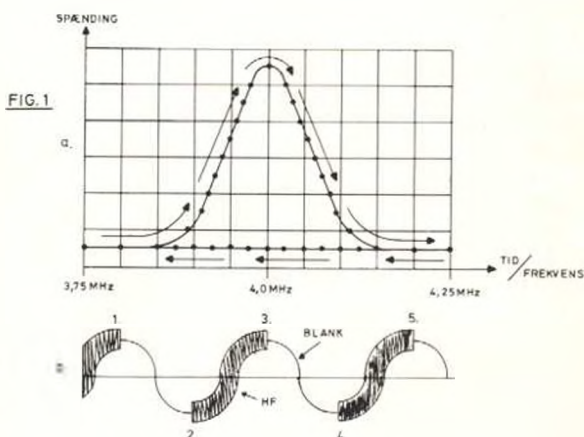
Den kurve vi nu ser er 50 Hz sinuskurven overlejret med HF i halvdelen af perioden. (Hvis vi afbryder blankingen har vi hele kurven overlejret).

Hvis vi nu sammenfatter punktet b2 med punktet 3,75 MHz i fig. 1a og 4,25 MHz med b3, så har vi den samme operation.

Punktet b2 er hvor oscillatoren starter og b3 hvor den stopper.

Vi ser også at fra b3 til b4 har vi ingen HF, her er blankingen trådt i funktion, det vil sige at oscillatoren er stoppet mellem b3 og b4 og det er det stykke vi bruger til tilbageløbet.

Hvis vi ser på spændingen til X-afbøjningen, så skal denne følge med signalet frem over skærmen, og da blankingen træder i funktion ved tilbageløbet skal der være 180 grader mellem sweep/X-afb. og blankingen.



## Diagrammet

Den ene del af V1, ECC88, arbejder som oscillator, her er der brugt udskiftelige spoler viklet på 1" plastrør og limet på gamle oktaltørbundte.

I selve oscillatoren er der monteret en oktafatning. Drejekondensatoren er en Prah 2x60 pF.

Spændingen til kapacitetsdioden BB113 og X-afbøjningen bliver taget fra samme punkt på sekundæren, og faseforholdet justeres med P2, her er det lettest at sweepe på et båndfilter (det skal være et passivt filter, find et i rodekassen, jeg her selv brugt et på ca. 4 MHz), afbryde blankingen, og de to kurver kan nu ligge oven i hinanden. Reducer

sweepet med P3 til kurverne fylder hele sweepområdet og juster nu P2 til kurverne er mest sammenfaldende.

Hvis man nu skruer op for P3 til max. sweep vil man se de to kurver ligge lidt forskudt i forhold til hinanden, denne forskydning ændrer sig også lidt, afhængigt af frekvensområdet, men må siges at være minimal.

Jeg har prøvet mange forskellige dioder og også transistorer, men BB113 har vist sig at være bedst egnet. Grundet dens store kapacitetsområde udnytter man kun en del af dens arbejdsområde og kan så med P8 lægge den der hvor den arbejder mest lineært. (TP6 14,5 VDC).

P1 regulerer spændingen til X-afb. (til skoper der ikke har trinløs reg. af X), pas på ikke at skrue helt op for P1 da kurven i så fald kan finde på at dreje lidt ud i venstre side, dette kan kontrolleres hvis man afbryder blankingen og derefter drejer på P1, forudsat at man stadigvæk sweeper på filteret.

V2B arbejder som blanking og tilfører gitteret på oscillatortrøret en negativ blokeringspænding i blankingperioden (+18 VDC TP1).

Det nu sweepede signal sendes ind i katodefølgeren (anden halvdel af V1 ECC88) hvor det tages ud over et potmeter på 220 ohm via 1 nF.

### Blandingstrin

For nu at få sweep nok ved de lave frekvenser laver jeg en blanding med en x-talstyret oscillator, frekvensen er ret ligegyldig, et sted mellem 30-50 MHz, jeg bruger selv et krystal på 37 MHz. Fidusen er nu at vi med et variationsområde i sweeposcillatoren fra 37 MHz til f.eks. 55 MHz, blandet med de 37 MHz x-talstyret signal, får et område der ligger fra 0-18 MHz. Man kan selvfølgelig også blande med signalet der ligger under x-tal oscillator, men det giver jo mindre sweepbredde jo lavere vi går ned i frekvens med sweeposcillatoren.

Røret V3A arbejder som x-talstyret oscillator og V3B som blander, herfra føres signalet ind i katodefølgeren V2A.

Vi kan nu vælge mellem et blandet signal og et uden blanding.

Omskifteren sørger for de forskellige operationer, bl.a. bliver x-taloscillator afbrudt ved sweep i stilling »høj område«.

### Marker

Signalet, der bliver taget ud over katoderne i punkterne D og F, bliver sendt ind på C i første del af V4 der arbejder som blander for markerkredsløbet. På katoden kan man nu via 1 nF tilføre et signal fra en HF-generator og dennes HF-gain skal kunne reguleres for at man kan få det rigtige blanderforhold.

Signaler bliver forstærket i anden halvdel af V4 og sendes herfra ind på Y-forstærkeren. Hvis vi nu

tænker os at vi f.eks. skal sweeppe en modtagers båndfiltre på 450 kHz og samtidig kontrollere deres frekvens, så stiller vi HF-generatoren på 450 kHz, det er selvsagt en fordel hvis man samtidig har en frekvenstæller tilsluttet HF-generatoren. Hvis nu filterkurven ligger på frekvensen vil vi få markering, se fig. 2. Størrølsen af denne markering kan vi regulere med P7, samtidig med at vi ændrer på HF-generatorens gain til den bedste markering, blanding.

Man kan selvfølgelig også bestemme båndbredden af et filter ved at man går lige langt ned ad kurven på begge sider med markeringssignalet og noterer sig frekvens i hvert enkelt tilfælde og udregner båndbredden.

På fig. 2 har jeg lavet en dB-skala, sammenholdt med kurven, og vi ser heraf at længere nede end 18 dB er det vanskeligt at bestemme dB-punkterne med rimelig nøjagtighed. samtidig er vist hvordan man udregner dB-punkterne med 3 dB spring. Her ville en logaritmisk forstærker være på sin plads, så man kunne få bunden af kurven hævet og samtidig se toppen, men det har jeg ikke beskæftiget mig med endnu. Er der en af OZ's læsere der har et forslag??.

Det sweepede signal kommer fra A eller B (afhængigt af det ønskede område) via omskifteren til I, hvorfra det går til en coaxfatning på forpladen.

Efter emnet bliver signalet ensrettet i bredbåndsdetektoren (det kredsløb på diagrammet der befinder sig mellem emnet og P6).

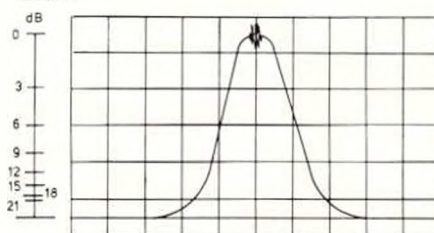
De to modstande på 3 k i sekundærviklingen sidder der for at hæve dioderne over viklingen, i modsat fald laver de en klipping af sinuskurven, og det vil ødelægge hele generatorens funktion.

Dioden i bredbåndsdetektoren skal være en germanium, typen er ikke kritisk.

Det er mest praktisk at afslutte kablerne (der går til og fra emnet) i prober i hvis ender der er ca. 10 cm blød ledning (til henholdsvis stel og leder) forsynet med små »diller«.

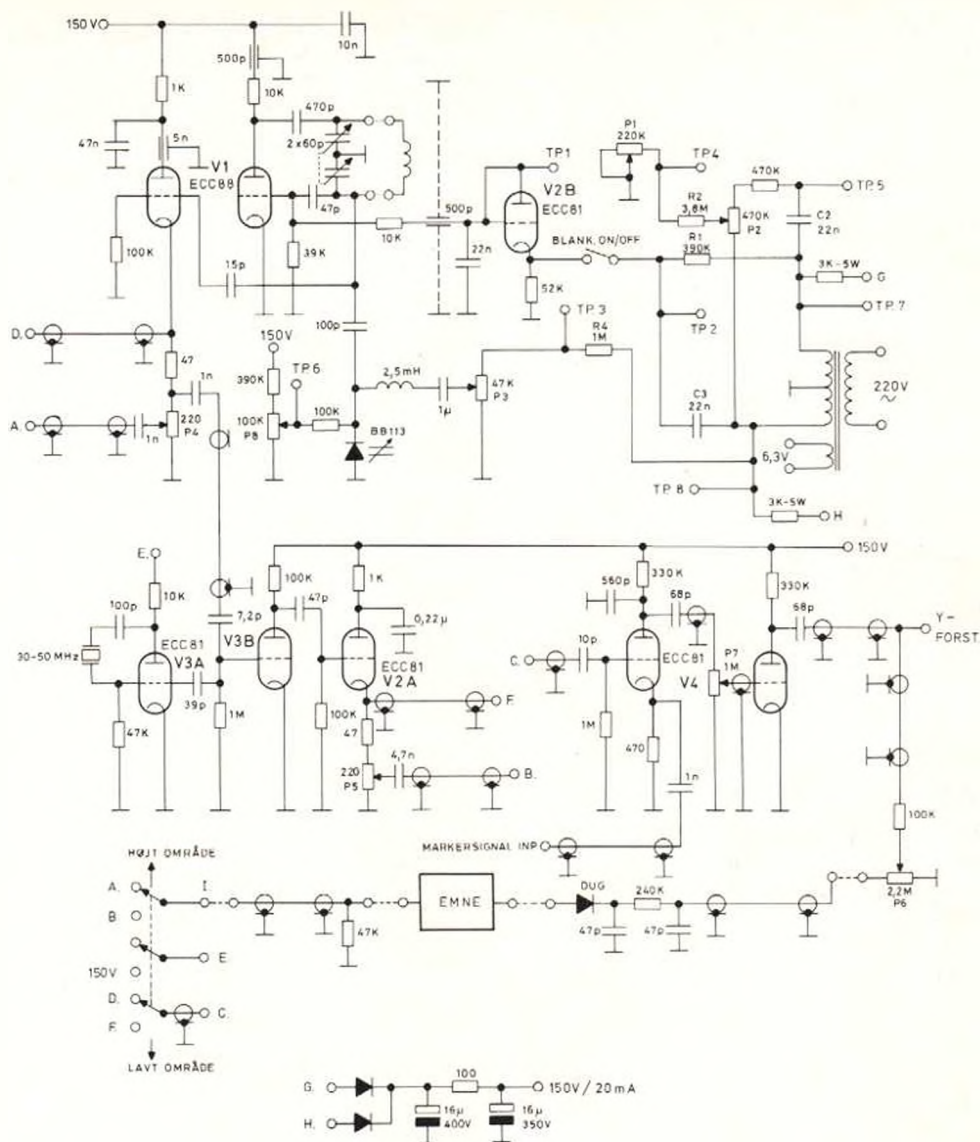
Selve proberne, henholdsvis modstanden og bredbåndsdetektoren, er monteret på print der så igen er monteret i små metalrør som er overtrukket med plastik.

FIG. 2



Kurvens højde er 5 cm og vi ser markersignalet ligge i toppen som det vil se ud på skopet, det skal





lige bemærkes at ved lave frekvenser bliver markersignalet mere udflydende, men jeg har prøvet på en 65 kHz kurve med godt resultat.

Udregning af dB-punkter:

Hvis vi nu siger at kurvens højde er = A, her 5 cm og bruger faktoren 0,7079 (afrundet til 0,71) får vi ved:

- 0 dB: ..... A
- 3 dB: .....  $A \times 0,71 = B$
- 6 dB: .....  $B \times 0,71 = C$
- 9 dB: .....  $C \times 0,71 = D$
- 12 dB: .....  $D \times 0,71 = E$
- 15 dB: .....  $E \times 0,71 = F$
- 18 dB: .....  $F \times 0,71 = G$

For nu at undersøge om generatoren arbejder tilfredsstillende tager man kablet med de 47 k som afslutningsmodstand og fører ind på bredbåndsdetektoren. Man begynder med spolen til det lave område, omskifteren skal stå i stilling A, og P3 drejes op på fuld sweep. Der vil nu vise sig en firkant på skopet, den øverste linie er det detekterede signal og den nederste linie er tilbageløbet (hvor oscilatoren er stoppet), de to lodrette linier er henholdsvis hvor oscilatoren starter og hvor den stopper.

Man undersøger nu hver enkelt spole ved at ændre drejekondensatoren fra max. til min., her gælder at jo mere ensartet den øverste linie er, jo bedre arbejder generatoren.

Det må siges at generatoren arbejder pænt op til ca. 100 MHz.

Ved sweep på lave frekvenser, hvor man bruger blanderkredsløbet, opstår der flere kurver, grundet forskellige blandingspunkter, men da det ikke er en spektrumanalysator vi arbejder med, og da vi kun er interesseret i at sweepe på forholdsvis smalle båndfiltre, er det uden betydning.

At det er de samme kurver afsløres ved at lægge et markersignal ind på en af kurverne, og man vil se at man har en markering i de resterende.

Det skal lige bemærkes at ved undersøgelse af en FM-modtagers diskriminatorekurve kan man uden videre tilkoble bredbåndsdetektoren efter diskriminatorens diodekredsløb.

Da generatoren udsender et forholdsvis kraftigt signal skal man passe på ikke at forstyrre sine omgivelser.

Følgende potentiometre er først ud til forpladen: P3-P4-P5-P6-P7, endvidere er afbryder til blanking ført ud.

#### Spoledata

Spoleformen er 1" plastrør monteret på oktalsrørbundet, viklingen er etlags og uden spacing.

Fra 1,4 .....	2,7 MHz	180 vind 0,3 mm CuL
Fra 2,3 .....	4,5 MHz	80 vind 0,3 mm CuL
Fra 3,9 .....	7,0 MHz	40 vind 0,3 mm CuL
Fra 6,0 .....	11,0 MHz	30 vind 0,8 mm CuL
Fra 10,5 .....	19,0 MHz	15 vind 0,8 mm CuL
Fra 18,0 .....	32,0 MHz	6 3/4 vind 0,8 mm CuL
Fra 30,0 .....	55,0 MHz	3 2/3 vind 0,8 mm CuL
Fra 52,0 .....	100,0 MHz	1 1/2 vind 0,8 mm CuL

#### Testdata

De forskellige testspændinger er målt med US 105 universalinstrument, 50 kohm/V DC og 10 kohm/V

AC, under målingerne er der ingen spoler i oscillator-kredsløbet.

TP.1.....÷	18 VDC med blanking
TP.2.....60	VAC uden blanking
TP.2.....60	VAC med blanking
TP.3.....5,8	VAC ved min. sweep
TP.3.....4,8	VAC ved max. sweep
TP.4.....0...2,2	VAC, afhængig af P1
TP.5.....208	VAC
TP.6.....14,5	VAC
TP.7.....208	VAC
TP.8.....208	VAC
Netspænding 220 VAC	

#### Sweepdata

Følgende data er opnået:

Ved .....	3 MHz 140 kHz sweep
Ved .....	9 MHz 400 kHz sweep
Ved .....	30 MHz 1,5 kHz sweep
Ved .....	70 MHz 6,5 kHz sweep
Ved .....	100 MHz 10,5 kHz sweep

#### Indbygning

Generatoren er indbygget i en kasse med målene: 70×200×150 mm, sammen med nettransformeren, så det behøver ikke at være klodset selv om det er bygget med rør. Til dem der er utilfredse med at den er bygget med rør kan jeg kun sige at det er tilladt at bygge den med moderne komponenter.

Hvis ellers man følger diagrammet, og bygger kredsløbet fornuftigt op, tror jeg ikke man får større vanskeligheder.

Til slut en tak til OZ5XF/Niels, for hans hjælp ved forsøgene.

### Redaktionen bemærker:

...at her er vi endelig igen om end ikke med et mægtigt udvidet nummer så dog 72 sider mod normalt 64.

...at på grund af den lidt hurtige opstart og den forestående sommerferie er dette blad ikke så gennemarbejdet som vi gerne vil lave det.

...at der endnu ligger meget stof af forskellig art på redaktionen, bl.a. også en stor portion amatørannoncer, der vil blive bragt i løbet af august og senest september - der skal jo også være plads til det løbende stof.

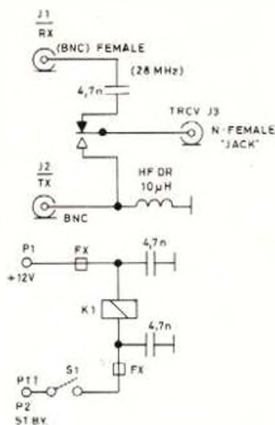
...at redaktionen har taget afsked med OZ5LY, der det sidste års tid har fungeret som redaktionssekretær. Tak for samarbejdet.

OZ6PN



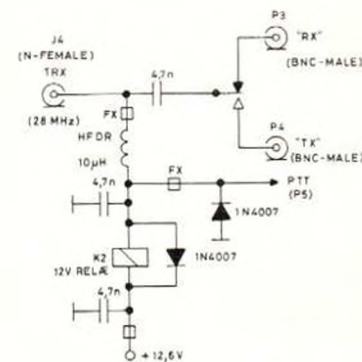
# Fjernstyring av transverter (eks. MMT 432/28)

Av LA8AK, Jan Martin Nøding, Voielia 39/B, N4620 Vågsbygd, Norge.



FJERNSTYRINGSBOKS I SHACK

FIG 1a



KOBLING I ANTENNEBOKS

FIG 1b

Etter å ha vært QRV på 70 cm noen tid, ble dempingen mellom shacket og min 70 cm 21 element Tonna kalkulert til 3-4 dB.

En mulig metode til forbedring ville være å skifte coax ut med cellflex, men den tilgjengelige type syntes å være noe uhåndterlig for vanlig bolighus, derfor ble andre muligheter valgt.

Når en ikke har noen umiddelbar utsikt til å få igang PA-trinn for 70 cm, er det en god løsning å montere transverteren høyest mulig i antennemas-ten. For å unngå innslag fra 10 m-båndet bør en bruke en god type coax mellom shacken og trans-verteren, f. eks. RG-213/U eller, aller helst en type med dobbelt skjerm.

Transverteren ble montert inn i en luft-tett surplusboks, af merke Philips/FTR 3-kanal BF med rør. Denne ble plassert passe langt unna antenne-ten. For å virke forstyrrende på antennestrålingen, og en trengte kun ca. 2 m RG-213/U, noe som forhåpentligvis ikke gir mer enn 1 dB tap. Det må understrekes at mange amatører har tap i koax-plugger p.g.a. feilkobling. Mange produsenter av koaxplugger vedlægges en tegning som viser rett kopling.

Kopling for en rekke koaxplugger er også vist i ARRL »The Radio Amateur's Handbook«. Demp-ningen av 28 MHz signalet var med 20-30 m koax (60 ohm ca. 20 mm dia.) ubetydelig. En har dog råd til å tape litt her, da spesielt på mottagersiden er output fra transverter så stort at jeg uten videre kan kople Drake 2-B og R-4C i parallell og få 2 S-grader utslag av støy.

En fjernstyringsboks ble laget av Eddystone Diecastboks 6908P som kan romme senere tilleggskoplinger. Det ble brukt et surplus koaxrele fra et engelsk radio rally, men Siemens kamreleer er sikkert gode nok og vil prøves senere.

»Løse« ledninger ble avkoplet og for sikkerhets skyld ble det innkoplet ferrit-beads for å hindre innslag av uønskete signaler.

Virkemåten er enkel. I mottakerstilling er innerleder på koax isolert likestrømsmessig med en kondensator, mens i senderstilling jordes denne via en drossel.

I transverterboksen deles signalene opp på tilsvarende måte.

Normalt er fjernstyringslinjen gjennomkoplet til mottakerutgang.

Når det legges jordsignal fra fjernstyringsboks, vil rele operere og fjernstyringslinjen legger 28 MHz signal over til TX inngang, mens PTT signal til transverter ligger parallell med jord til rele. Noen dioder er innkoplet for å beskytte kretsen for statiske spenninger. 1N4148 ville være tilstrekkelige til å dempe transient fra releet, men er ikke noe tess mot statiske spenninger.

Fig. 2 viser »spenningsforsyning« for transverter.

Jeg bruker en 12,6 V, 3A forsyning inne i huset, og bruker en sterkstrøms kabel for 12 V opp til antenneboksen. For å sikre at spenningen til trans-verteren holder seg stiv ved sending er det innkop-let to store elektrolyter, en kan gjerne bruke 10000 µF for ikke å få begrensning av tale-spissene. En

## FT-404R

70 cm håndapparat, 432-438 MHz.

Leveres med gummianteenne, Nicad batteri og taske

1750 Hz tone burst.

Udgangseffekt 2.5 watt.

Følsomhed 0,35uV ved 20dB signal/støj.

Strømforbrug RX 160 mA, TX 900 mA.



Ekstraudstyr:

Krystaller	pr. stk.	kr.....	77,-
YM-24A	monofon	kr.....	245,-
PA-2	DC oplader	kr.....	200,-
NC-1A, AC	oplader	kr.....	285,-
NC-/3, AC	hurtigoplader	kr.....	615,-
Nicad batteri	ekstra	kr.....	245,-

FT404R introduktionspris kr. 2385,-

73 025JV Klaus, OZ1FXP R/m, OZ1GPG Lisse, OZ5AB Arne og Andrea - Lørdag lukket

**BEIAFON** TLF. 01-3102 73  
 ISTEDEGADE 79 · 1650 KØBENHAVN V

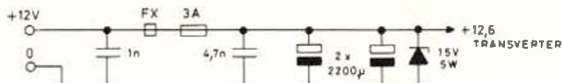


FIG 2

Kobling av 12V i antenneboksen. MMT 432/28 går bedst med +12,6V.

Jeg har med denne driftsspøenning selv opnådd 11W putput. (Bird model 43, 10W probe).

15 V, 5 W zenerdiode er brukt for å begrense spenningen i tilfelle statiske utladninger, og i tillegg er det innkoplet en sikring.

Også 12,6 V spenning må avkoples behørig for evt. 28 MHz lekkasje.

Som en ser bruker jeg ikke mere enn 12,6 V maksimum på transverteren, dette henger sammen med at den er oppgitt å drives med denne spenning, og jeg har oppnådd 11 W output i CW stilling med denne driftsspøenning. Jeg har hørt om andre amatører som har brukt 13,8 V på den og har erfaret at transistorene ofte få kort levetid da.

Etter beskrivelsen har jeg koplet om min transverter for 20 mW drive.

Det kan være viktig for ikke å forstyrre lokale amatører med utstråling på 10 m. Jeg bruker en FT-101B med 2,7 pF i serie med 1 k motstand koplet mellom gitter på 6JS6 og transverter tilkopling.

Ved portabelbruk er denne bruk uhensiktsmæssig idet en må ha DC/DC inverter igang til å forsyne 12BY7. Strømforbruket for transceiveren blir da unødigg høyt. En bedre metode vil være å kople en »source-follower« med 3N200 fra TX mikser output til transverterutgang. En vil da få et signal som ligger nær den output en trenger, eventuelt kan en kople inn en forsterker med BF173 i fjernstyringsboksen. En bør da bruke noen ekstra båndpassfilter for 28 MHz.

Når transverteren ikke brukes, bør spenningskoplingene kortsluttes på powersupplidsiden for å redusere faren for skade fra statiske utladninger.

Om noen har gjort erfaringer på dette emnet er jeg taknemmeligg for kommentarer.

# HUSK:

Sidste frist for stof  
 til OZ: den 20.





# ICOM

## IC-24E

NYHED

IC-24E - kompakt 2M FM transceiver med alle kanaler indbygget.

Repeaterspace op og ned.

Direkte frekvensudlæsning.

10W/1W valgbart output.

Indbygget 1750Hz toneopkald.

Leveres med mobilbeslag, powerkabel, manual, mikrofon, ophæng m.m.



Pris incl. moms kr. 3395,-

Se og prøv IC-24E hos Commander, Dogplace, FC Amatørradio, Helmholt Elektronik, HT Electronic -

# NORAD

Lonstrup

9800 Hjørring

08-96 01 88

# The Swedish Key!

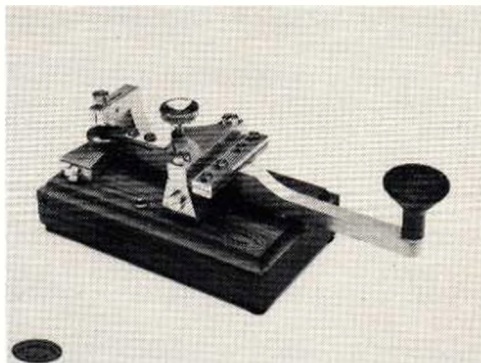
Den perfekte »gårdpumpe«

Manual nøgle, udført i gedigen messing, monteret på teakplade med blyindlæg.

Vægt 1 kg!

Skruer med fingevind for exakt justering. Monteret med slidset bladfjeder og sølv-kontakter.

Et perfekt stykke værktøj for CW-amatøren, og samtidig en prydding for schak'et.



Pris incl. moms kr. 695,00

The Swedish Key fås også hos Commander Radio, Dogplace, Helmholt, FC Amatørradio, Werner Radio m.fl.

# NORAD

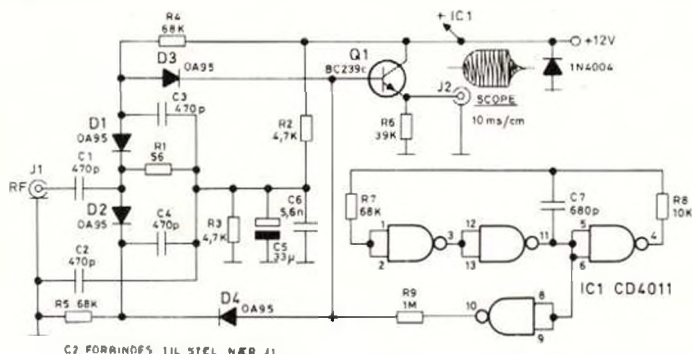
Lonstrup

9800 Hjørring

08-96 01 88

# En billigere måte til display av CW-tegns RF-envelope

Av Jan Martin Nøding, LA8AK



## Figurtekst:

Forsats for oscilloscop. Oscilloscop settes på: 10 ms/cm, 0,1 V/cm, følsomhet passer for 10-20 mW, ved høyere effekt, kan en bruke enkle dempeledd (uten at impedansen spiller noen stor rolle), f.eks. kan en kople inn en seriemotstand på inngangen.

Oscilloscopet bør være DC-koplet.

Min tidligere konstruksjon til dette formål kaller 7AQ »den fattige amators 'sampling-scope«.

Og når en først er igang med å tenke ut enkle løsninger, så kommer det ofte frem forskjellige ideer, som en etter noen tid får anledning til å prøve. Denne konstruksjon var en slik utopisk ide, som viste seg å virke tilfredsstillende, uten at jeg har regnet etter hvilke komponentverdier som er mest hensiktsmessige.

En bruker det likerettede signal til å »gate« en oscillatorspenning som vil innstille seg på noenlunde samme peak-to-peak spenning som det innkommende signal. Om en bruker 10 kHz oscillatorfrekvens, vil en få frem et bilde på skjermen som har samme envelope som HF signalet, men med 10 kHz »bærebølge-frekvens«.

Opstillingen ble prøvd med 20 mW fra min FT-101-B (transverterutgang) og virket umiddelbart uten noen form for justeringer.

Billedet var en tanke usymmetrisk, noe som antakelig skyldes at dioderne ikke var utmålte, men de var plukket rett fra noe surplusutstyr. Det er også viktig at spenningen ut fra oscillatoren er symmetrisk om spenningen på spenningsdeleren. R2-R3, noe som ikke fører til besvær når en bruker CMOS-multivibrator.

For ikke å belaste oppstillingen og samtidig få en lav impedans mot oscilloscopet (Telequipment D52) er det koplet inn en emitterfølger med BC239c, den lave utgangsimpedans reduserer

»pick-up« av 50 Hz i værelset. Det er av samme grunn nødvendig å bruke skjærmet ledning, evt. RG58/U, med BNC, phono-plugger, e. l.

Min og andres erfaring sier at det praktisk tatt ikke finnes 2 m stasjoner uten nøkkelklikk, så en slik oppstilling vil være svært brukbart byggeprosjekt for mange radioklubber.

Pussig forresten, idag når teknikken er kommet så langt, så behersker fabrikkantene ikke å lage en god CW-transceiver engang.

# ARAKI

2 m

70 cm

Fra ARAKI lagerfører vi nu 2 rundstrålere i meget fin kvalitet for henholdsvis 2 meter og 70 cm.

**Model YA-285D for 2 m,**  
gain 6,0 dB, længde 300 cm, vægt 0,77 kg,  
pris..... kr. 595,-

**Model YA-485 for 70 cm,**  
gain 5,0 dB, længde 116 cm, vægt 0,53 kg,  
pris..... kr. 525,-

**NORAD**

Lansering  
1980

08-96 01 88



# VOX for 39,85

af OZ1BII Henning Andresen, Svanevej 12, 6100 Haderslev

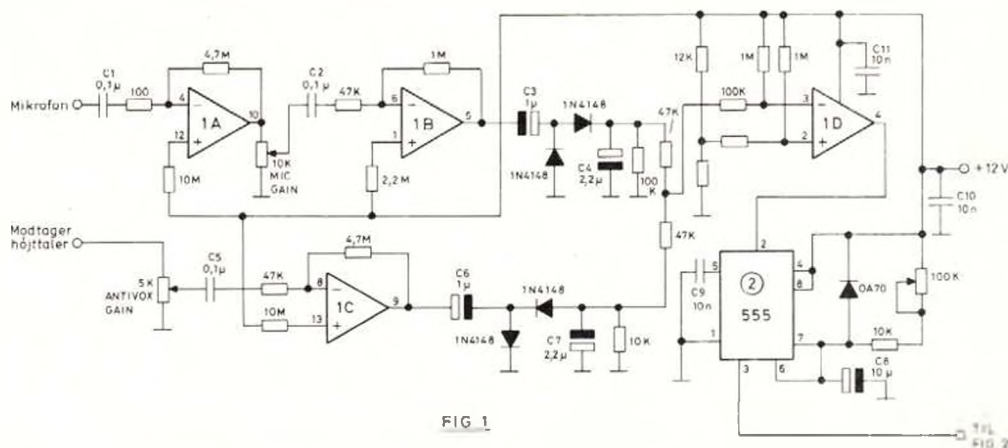


FIG 1

VOX (Voice Operated Transmitter) er, som ordet siger, en måde hvorpå man kan tæste sin sender ved hjælp af stemmen.

VOX er vel i dag indbygget i de fleste sendere, men der findes dog nogle stationer der er dette foruden og denne mangel kan let rettes.

Denne lille fikse ting er fra QST\* og virker ved hjælp af 2 IC'er, en LM-3900 (QUAD NORTON OPERATIONAL AMPLIFIER) og en 555 timer.

NORTON kredsløbet er en ændret OP-AMP på den måde at differens-indgangstransistoren er udskiftet med et »strøm-spejl« der bevirker et ikke-inverteret signal direkte fra den inverterende indgang. En af fordelene er at der kun skal bruges en enkelt-strømforsyning (altså ikke  $\pm 15$  volt).

Diagrammet er vist i fig. 1. Tre af LM-3900 sektionerne benyttes som High-Gain LF-forstærkere og den sidste som spændings-comparator.

IC-1a og 1b forstærker mikrofonsignal og IC-1c klarer signalet fra højttaleren. Udgangene fra mikrofon- og højttalerforstærkerne føres til hver sit diode-arrangement hvor de ændres til henholdsvis positiv

og negativ DC-spænding. Derefter føres de sammen gennem to 47 k modstande og summen går videre til inverter-indgangen på IC-1d.

Udgangen på 1d holdes høj (ca. 0.5 volt under forsyningsspændingen) så længe den ikke inverterende indgang har ca. 0.2 volt højere spænding end den inverterende indgang. Hvis den inverterende indgang overskrider denne spænding, og det gør den når der kommer signal fra mikrofonforstærkeren, vil udgangen gå lav (næsten nul). Spændingen fra mikrofonforstærkeren er positiv og dette vil få IC-1d til at skifte så snart referencen er nået (0.2 volt), medens spændingen fra højttalerforstærkeren er negativ og ikke vil påvirke 1d's udgang. Hvis spændingen fra de to forstærkere er ens, som det vil være når mikrofonen fanger signaler fra højttaleren, vil den resulterende spænding være nul og dette vil heller ikke ændre på udgangen. Det er dette der kaldes antivox. Hvis vi ikke havde det med ville senderen tæstes hver gang mikrofonen opfangede signaler fra højttaleren og det var jo ikke lige sagen.

Udgangen fra IC-1d, høj-til-lav vil starte timeren 555 (IC2). Denne er med for at få en hængetid så senderen ikke »falder ud« mellem hvert ord.

Hængetiden bestemmes ved hjælp af R9 og C8. Denne tidsforsinkelse har samme længde hver gang mikrofonsignalet stopper.

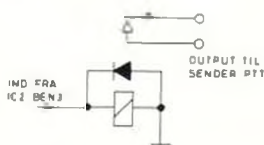
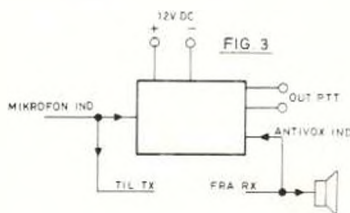


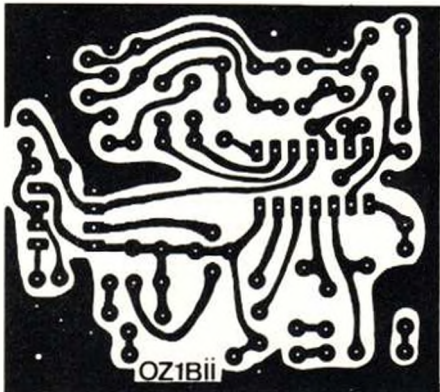
FIG 2



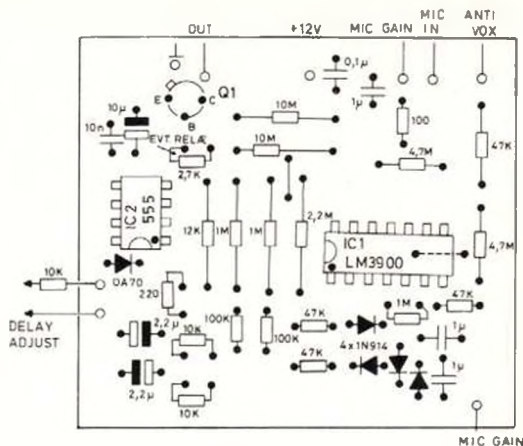
\*QST, også beskrevet i The Radio-Amateur's Handbook 1979 p. 12-28.

Udgangen har vi på ben 3 af 555'eren. Tast = høj, ikke tast = lav. Høj bruger vi til at styre senderen med ved hjælp af en transistor som vist i fig. 2. Her er vist eksempler for både negativ gitter-nøgling og positiv transistor-nøgling. De fleste transistorer kan benyttes bare de kan klare spændingen, og de kan blokere ordentligt i pauserne.

VOX'en tilsluttes som vist i fig. 3\*.  
God fornøjelse



\*Printtegning af OZ9QL i Fig. 4.



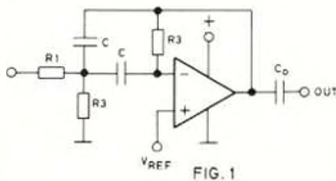
\*De to »lus« skal monteres først da de delvis dækkes af andre komponenter.

Husk at vende 2,2 µF tantalerne rigtigt!

Hvis der benyttes relæ kan Q1 og 2,7 k udelades og i stedet kan man fore ud til relæet fra 2,7 k's lodde.

## LF-filter for 34,85!

OZ1BII Henning Andresen, Svanevej 12, 6100 Haderslev



Et LF-filter er en meget nyttig lille finesse når man kører CW.

Filteret som her er vist har en centerfrekvens på 750 Hz og en båndbredde på 150 Hz. Det har tre stillinger for selektiviteten, som skiftes ved hjælp af en omskifter med fire stillinger (1 til SSB der forer uden om filteret). Herved indskydes henholdsvis 1, 2 eller fire båndpasfiltre alt efter hvor skarp man ønsker afgrænsningen.

Disse fire båndpasfiltre er identiske og på fig. 1 vises grundopstillingen.

Man kan ved hjælp af R3 og C ændre centerfrekvensen og R1 og R2 bestemmer forstærkningen. Hvis du vil eksperimentere lidt med det, er her formlerne du skal bruge:

Vælg: Fo = Centerfrekvensen

A (Fo) = Forstærkningen af centerfrekvensen

Find en passende C (alt efter frekvensen)

Derefter fås

$$R3 = \frac{Q}{3,14 \cdot Fo \cdot C}$$

$$R1 = \frac{R3}{2 \cdot A (Fo)}$$

$$R2 = \frac{R1 \cdot R5}{4Q^2 \cdot R1 + R5}$$

V<sub>ref</sub> Skal være lig med 1/2 forsyningspænding.

C<sub>o</sub> Skal være lig 10 gange C.

Jo bedre man vil have filteret, des bedre skal komponent-tolerancen være. Det gik jeg nu ikke så højt op i (det kan jo være dyrt) for efterhånden er de fleste komponenter indenfor en rimelig tolerance.

I fig. 2 har vi det komplette diagram, hvor man tydeligt kan skille de enkelte kredsløb ud og se at de er identiske.



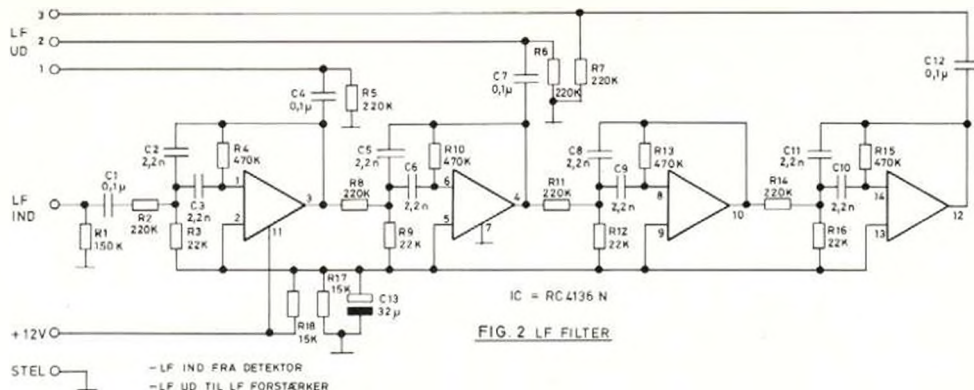


FIG. 2 LF FILTER

Fig. 3 viser printet og fig. 4 komponentplaceringen, samt oversigt over de forskellige komponenter. God fornøjelse.

PS. For at få det bedste resultat under brugen, bør den tilsluttes før AGC'en, men dette kan naturligvis kun lade sig gøre hvis du kører med en LF-AGC. Dette bevirker at AGC'en kun virker på det signal der kommer igennem filteret og ikke på den kraftige station som du lige har »skåret« væk med filteret.

FIG. 4 LF FILTER

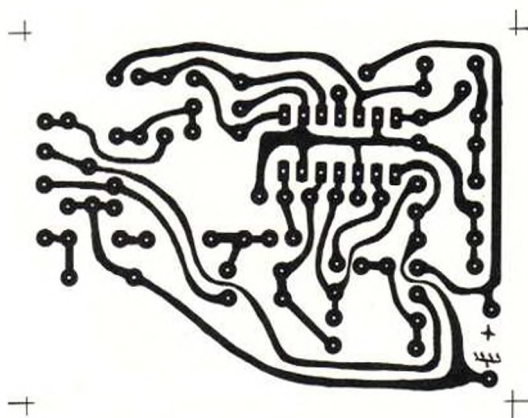
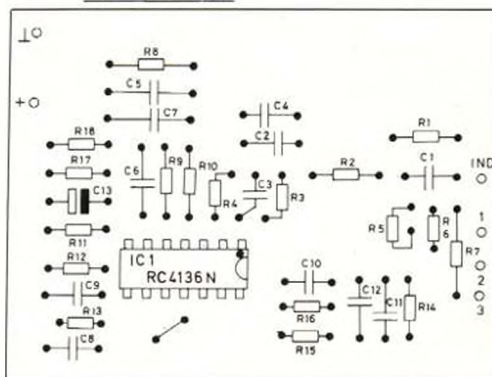


Fig. 3. Printtegning 1:1

# ABC80 fra LUXOR.

## NU OGSÅ FOR RADIOAMATØRER!



### Hvorfor ABC 80?

FORDI ABC 80 er skandinaviens mest solgte computer.

FORDI dokumentation, litteratur og programmer er på DANSK.

FORDI der til ABC 80 findes et stort sortiment af tilbehør f.eks et PROTOTYPEKORT hvor man kan udvikle sit eget tilbehør m.m.

FORDI der ved køb af ABC 80 GRATIS medfølger 5 specielle radioamator programmer (MORSETRÆNER, LOGBOG, QRA-LOKATOR, RTTY 2 M, RTTY HF) + 9 forskellige DEMO programmer.

FORDI der INTET ekstra behøves. ABC 80 er lige til at sætte i stikkontakten.

### ABC 80 grundsystem består af:

- Z80A. CPU & PIO.
- 16k frit RAM-lager, som kan udvides til 32K.
- 16K ROM BASIC (semicompiler med ialt 94 forskellige instruktioner).
- 12" TV-skærm 24×40 tegn. 96 ASCII, 9×9 matrix. med æ-ø-å.
- DOT-grafik (72×80 punkter).
- Tegnegenerator med 128 forskellige effekter.
- Tastatur med store og små bogstaver, 55 taster.
- Kasettebåndoptager (700 BAUD's dataoverførsel).
- DATABOARD 4680 & V24 (RS232C seriel interface). Strømforsyning.

# KB DATA-soft. Få dit eget dataanlæg for kr. 10.968,-

OZ1ASQ, Kim

Niels Juels allé 67 - 5250 Odense SV - Telf. (09) 11 19 00



# Afstandsberægning mellem QRA-felter ved hjælp af computer

Af OZ8GG Jens Gleeurp, Egevoleden 144, 2650 Hvidovre

I al min tid som radioamatør har jeg altid syntes, at det at tale med radioamatører i andre lande, var det morsomste. En interessant ting er også at finde ud af hvor mange kilometer, der er ud til den fremmede radioamatør. For i tiden foregik dette for mit vedkommende med lineal, kort og målestoksforhold. I de sidste par år har jeg ikke været QRV hjemmefra pga. pladsmangel, men har været henvist til at bruge radiogrejet i Hvidovreafdelingen, som er min lokale afdeling af EDR. Der har vi oprettet en VHF-contestgruppe, med kaldesignalet OZ7TST, hvor jeg også deltager. Vi kører næsten altid vore contestester som field-day's. Det har givet mange fornøjelige timer, og der kunne fortælles historier derom i timevis. Men når vi så kommer hjem fra en contest med vores LOG, som måske indeholder 3-400 QSO'er, eller jeg må hellere nævne vores rekord på lidt over 600 QSO'er, så venter der altså et stort arbejde med at beregne afstanden ud til hver enkelt, for at kunne fastslå det samlede pointtal.

I de første contestester vi deltog i, brugte vi OZ6YM's lommeregner, en TI58, til dette formål. Vi fandt frem til en formel, der kunne klare afstandsberægningen, men den skulle have koordinaterne ind i grader, minutter og sekunder, omregnet til decimal. Dertil blev der opstillet en tabel, hvor man kunne gå ind og hente de nødvendige tal. Disse tastede man så ind på regnemaskinen i flere tempi, hvor maskinen ind imellem lavede mellemregninger. Slutresultatet kunne man så have efter 5-10 sekunder. Det lyder måske besværligt, men det var en stor hjælp sammenlignet med linealsystemet, i hvert fald når det drejer sig om så mange QSO'er. Hvis nogen skulle være interesseret i denne omregningstabel og formelen, kan de kontakte enten undertegnede eller OZ6YM.

Nå, videre.

Senere har vores afd. i Hvidovre (måske som den første afd.)? anskaffet sig en AIM-65 bordcomputer, og det åbner jo for mange muligheder. Den første opgave blev at få computeren til at arbejde med vores afstandsberægningformel. Det var egentlig ikke så svært, og programmet hertil kommer længere henne i artiklen. Programmet har jeg skrevet i basic-sprog, og det virker direkte på f.eks. en PET 2001 computer. I formlen indgår der et sted en ATN beregning. Denne kan ikke direkte på en AIM 65. Men hvis man kigger i håndbogen for AIM

65, ser man, at der kan indlægges en lille maskinsprogrsrutine, der laver denne beregning. Når denne rutine er indtastet virker den, indtil man slukker næste gang. Programmet virker måske direkte på andre typer af computere. Jeg har selv kun erfaring med AIM 65 og med PET 2001.

Jeg har arbejdet en del frem og tilbage med programmet, og den version jeg bringer her virker sådan, at den først indtastede QRA bliver udgangspunkt for afstandsberægning til alle de næstfølgende. Omregning fra QRA-locator til koordinater i grader, minutter og sekunder i decimaltal ligger i programmet. Så det eneste man skal gøre er først at indtaste sin egen QRA-locator en gang for alle. De næst indtastede locatorer vil blive udlæst direkte i kilometer. Hvis der er decimaler på afstanden, vil de ikke blive udlæst, men internt rundet op eller ned. Der er ikke nogen sammentælling af total km i dette program, men det kan sikkert ikke blive noget problem at lave for den enkelte, hvis han gerne vil have det. Efter udlæsning af en afstand i km, standser programmet, og de udlæste km bliver stående i display'et. Et tryk på en hvilken som helst tangent på keyboard'et, får programmet til at køre igen. Computeren vil så bede om at få den næste QRA indtastet.

Her kommer så programmet, som vi undtagelsesvis bringer i OZ, bl.a. fordi det ikke fylder mere.

```
20 PRINT EGEN LOC. "I
20 INPUT A$:D$:A$:GOTO60
30 A=1:DR:I:E$:PRINT:PRINT
40 INPUT NY LOC. "I:D$:I
50 IF D$=A$THEN X=0:GOTO220
60 G=2*(ASC(D$)-65):H=(ASC(MID$(D$,2,1))-25
70 I=(VAL(MID$(D$,3,2))-1)/10:J=INT(I):K=2*(I-J)
80 L=(J+7)/8:P=(ASC(MID$(D$,5,1))-64
90 IF P=1THEN M=G+.1:N=H+5/48:GOTO180
100 IF P=2THEN M=G+5/30:N=H+5/48:GOTO180
110 IF P=3THEN M=G+5/30:N=H+3/48:GOTO180
120 IF P=4THEN M=G+5/30:N=H+1/48:GOTO180
130 IF P=5THEN M=G+.1:N=H+1/48:GOTO180
140 IF P=6THEN M=G+1/30:N=H+1/48:GOTO180
150 IF P=7THEN M=G+1/30:N=H+3/48:GOTO180
160 IF P=8THEN M=G+1/30:N=H+5/48:GOTO180
170 M=G+.1:N=H+3/48
180 P=(M+K)*.01745329252:S=(N+L)*.01745329252:U=COS(ABS(R-D))
190 V=(COS(E)*U)+COS(S)*(SIN(E)*(SIN(S)))
200 IF A$(1)THEN 30
210 X=INT(((1-ATN(V/SQR(1-V*V)))+1.5708)*6366.1914)+.5)
220 PRINT:DR: "KM. "I:J
230 GET B$:IF B$=""THEN 230
240 PRINT:PRINT:PRINT:GOTO40
READY.
```

Der er dog et lille minus ved dette program. Locatorsystemet sætter en grænse for hvor langt væk man kan foretage beregninger, og det kommer af at jeg ikke har villet gøre det hele alt for kompliceret. Locatorsystemets hovedfelter går jo fra A til Z på den ene led, og igen fra A til Z på den anden led. Grænsen for systemet vestpå ligger et stedovre i England.

Hvis man kommer vest for denne grænse, er man kommet ind i et nyt system, som er inddelt på samme måde fra A til Z på to leder. Det kan vores program ikke finde ud af, og så vil der gå kludder i beregningerne. Det kunne sagtens laves, men så skulle man for hver beregning fortælle computeren, om man var vest eller øst for systemets grænse vestpå, og ligeledes om man var nord eller syd for den sydlige grænse. Det hele bliver meget enklere, hvis man bruger kort og lineal på de enkelte QSO'er, der en sjælden gang kommer så langt væk. Det er jo dog 2 meter båndet vi taler om. Når vi engang overgår til et nyt internationalt QRA-locatorsystem, vil dette program naturligvis blive ændret dertil, og så bringer jeg denne ændring her i bladet til den tid.

For bare at nævne en af de mange muligheder der er med en mini-computer, kan jeg her fortælle, at da vi (OZ7TST) sidst kørte contest, havde vi en

AIM 65 med. Der var det her viste program med som en del af et større program, hvor computeren førte checklog for os. D.v.s. at den holdt øje med at vi ikke kørte dobbelt-QSO'er. Desuden talte den løbende vores point sammen, og da vi kom hjem, rønskrev den også vores LOG ved hjælp af en tilsluttet printer.

Ja, så er der kun tilbage at sige god fornøjelse.

Programmet er testet på Video genie EG 3003, der kører med 12k Microsoft BASIC uden problemer. GET skulle ændres til INKEYS.

OZ6PN

### NASCOM - 2

Vi forhandler nu Nascom-2 microcomputeren med hele det store tilbehørsprogram.

Til denne kan vi f.eks. tilbyde metal-terminalkabinet med indbygget 40 karakters printer for normalpapir, grøn dataskærm samt tastaturet.

Få tilsendt datablade og prisliste, eller kom og få dyret demonstreret.

»ALT I AMATØRGREJ«.

Vy 73 OZ8GI

## LOGIC DESIGN Aps

RIBISVEJ 11 - 7400 HERNING - TELEFON (07) 22 13 00

# KRYSTALNYT

## NU BILLIGERE:

6-140 MHz .....	kr. 54.80
3- 6 MHz .....	kr. 64.05
1- 3 MHz .....	kr. 73.20

Endvidere krystaller til:

SSB-filtre .....	kr. 24.40
Mixere .....	kr. 24.40
27 MHz .....	kr. 12.20
Scannere .....	kr. 30.50
Microprocessorer fra .....	kr. 24.40
Krystallfiltre fra .....	kr. 30.50

Allt i mixpriser pr. stk. incl. moms

Ekspeditionsgebyr .....

kr. 10.00

## OG HURTIGERE:

Leveringstid: 9-16 dage.

Betaling: Forud eller opkrævning

Garanti: 100% returret ved fabriktionsfejl.

Der sidder nu over 1500 krystaller rundt omkring i landet og fungerer præcist - hver gang Alle fra alterna

OZ6VA, Jens - OZ2E, Erik

## ALTERNA - 5750 RINGE - 09-64 16 70



# dBdÅ 80

## Måleresultaterne for 144 MHz fra antennemålingerne i Ånnaboda 1980.

Af P-O »Oscar« Bäckman, SM5CHK, Borensvägen 81, S-591 62 Motala.

Oversat og bearbejdet af OZ7IS, Ivan Stauning.

At der er gået så lang tid inden artiklen er kommet på tryk, skyldes flere ting, bl.a. at »Oscar« har været særdeles aktiv på meteor-scatter i tiden siden målingerne blev foretaget, dels oversættelsesproceduren og her på det sidste trykkeri-konflikten.

At det er nødvendigt med endnu en artikel om VHF/UHF antennemålinger skyldes at antallet af målte antenner er steget til det tredobbelte og at listen nu omfatter de fleste af de på markedet værende antenner.

### Målemetode

Ligesom i 1979 anvendte vi metoden »sammenligning med referenceantenne, i frit rum«. Dette »frie rum«, altså et homogent felt omkring testobjektet, forsøgte vi, ligesom i 1979, at skabe ved at anvende senderantennen med gain, samt ved at dæmpe jordrefleksionerne mest muligt. Hele teorien herom samt beskrivelse af målepladsen kan findes i »OZ« nr. 4/1980 side 186-188.

### Referenceantennen på 144 MHz

**Antennetype:** Wisi 10 UY, 8 element yagi med foldet dipol som fødet element, tredobbelt reflektor, bomlængde 1,5 bølgelængde, fødet med halvbølge-balun, med impedanstransformation 1:4. Ved fremstillingen af denne balun anvendtes en network-analyser, for at kontrollere faseforskydningen, altså længden. Iøvrigt dæmper en sådan balun, fremstillet af RG 58, 0,12 dB indenfor båndet! Det resultat kom jeg ihvertfald frem til ved at serieforbinde to baluns og måle gennemgangsdæmpningen.

**Referenceantennens gain:** 9,0 dB ved 144,350 MHz, målt professionelt.

**Tilpasning:** SWR er mindre end 1.2 fra 135-150 MHz.

**Kommentarer:** Ved beregningerne antages det, at referenceantennens gain er konstant 9,0 dB over hele 144-146 MHz båndet og lidt til. Forberedende målinger i Motala med bredbåndet modtagerantenne (referencedipol), bekræfter at matchningen er god og bredbåndet samt at antennens gain er konstant over hele båndet. Variationen er mindre end +/- 0,1 dB.

Wisi antennen opfylder altså alle de krav man kan stille til en god referenceantenne og vi takker SM7DEZ for tipset og Wisi i Malmö for hjælpen.

Faktisk ville jeg anbefale at Wisi 10 UY antages som standard reference-antenne, ved alle amatør-målinger på 144 MHz antenner. Alternativet, »NBS-referenceantennen« er på det nærmeste

utænkelig på grund af størrelsen, 2 x 2 meter! Referencedipol er straks mere nærliggende, men den »ser« for meget jordreflektion. Dog er en sådan nødvendig til kontrol af feltstyrkens variation, omkring testobjektet.

Wisi'en har endvidere den fordel at den kan pakkes ned, i en ganske lille kasse. Den mekaniske udførelse er tilstrækkelig, til at reproducerebarheden skulle være god.

### Måleplads 144 MHz

**Modtagerantenne, master og kabler:** Som modtagerantenne anvendtes to stackede 6 element yagis, type SM7DTT. Stackedeafstand 1,5 bølgelængde. Elevation 5-10°, højde 14 meter. Masterne var to teleskopmaster, 12 meter høje, som Örebro kommune venligst havde udlånt. Uden disse, særdeles håndterlige master, havde vi aldrig klaret at måle på så mange antenner! Afstanden mellem masterne var 60 meter.

Fra networkanalyseren, der fungerede som sender, til testobjekterne brugte vi 25 m Andrew FHJ4-50B (1,0 dB/30 m ved 150 MHz), plus ca. 3 m RG8 nærmest ved antennerne. Et uomålt antal meter RG8 blev anvendt for at føre det modtagne signal tilbage til måle-teltet.

For de af antennerne der havde en meget lang bom, blev der i stedet for 3 m RG8, anvendt et stykke på 11 m. Der blev taget hensyn til den ekstra dæmpning ved beregning af gain og SWR. Forøvrigt er kablerne ikke særlig interessante, idet vi denne gang anvendte en ny målemetode, hvor kablernes indflydelse blev kalibreret bort.

**Jordrefleksionsdæmpning:** To rækker, to meter højt hønsenet, blev placeret midt imellem masterne. Absorptions antenner, i form af belastede dipoler, placeredes på nettets overkant for at formindske eventuel knivægdsdiffraktion. Et yderligere antal belastede dipoler placeredes mellem nettet og masten. Desuden »fantom-antenner« i form af yagis, i en højde af 1,5-2 m imellem nettene.

**Feltstyrkevariation målt med referencedipol:** For +/- 1/2 bølgelængde ændring af højden blev målt +/- 0,5 dB variation af feltstyrken. Ved +/- 1 bølgelængde måltes 0,7 dB.

**Kommentar:** Ifølge DIN 45003/IEC 138 gælder det at mindste afstand mellem antennerne skal være:  $\text{min.afstand} = 2(L_1^2 + L_2^2)$  : Bølgelængde, hvor L1 respektive L2, er længden af antennerne. For antenner med længden 3 bølgelængder respektive 2 bølgelængder (modtagerantennerne inclusive stackning og tilting) gælder det at mindsteafstan-

den skal være 52 m. Vore 60 m er altså nok, men heller ikke mere. Det ville nok have været godt med lidt større afstand, med henblik på de helt store antenner. På den anden side viser beregningsmetoden der anvendtes i 1979, at 20 bølgelængder er tilstrækkeligt, jævnfør »OZ« nr. 4/1980, side 186-188.

Hertil skal lægges, at om vi forøger afstanden, stiger jordrefleksionerne.

DIN 45003 siger også at afstanden skal være stor, at feltstyrken i det forreste punkt på antennen, sammenlignet med det bageste punkt, ikke må afvige mere end max. 0,5 dB, feltstyrken falder jo kvadratisk med afstanden. Dette blev dog ikke kontrolleret.

Normen specificerer også at feltstyrken omkring måleobjektet (+/- bølgelængde) ikke må variere mere end +/- 1 dB under 300 MHz og +/- 0,5 dB over 300 MHz.

Vi klarede det, men kør, sikke et arbejde! Som sædvanligt var det SM5BSZ, Leif, som var jordrefleksionsjæger, med stor succes! Våbnet var denne gang, som tidligere nævnt, dobbelt net, belastede dipoler samt »fantom-antennen«.

## Målemetoderne

**Instrumenteringen:** Den store nyhed i 1980 var, at vi sweepede antennerne i frekvens, ved hjælp af radioamatørens drømmeinstrument - en HP Network Analyser! Antennerne, inclusive transmissionlinie-dæmpningen, blev ganske enkelt målt som et 50 Ω filter på 144 MHz, det vil sige gennemgangsdæmpningen og SWR på indgangen (= den afprøvede antennes fødepunkt) blev studeret. Begge parametre fremkom, på networkanalyserens skærm, som funktion af frekvensen. Selv Smithdiagrammet havde vi kunnet klare, men det var blevet lidt forvirrende og, i vores tilfælde, overflødig.

Hver måling blev dokumenteret i form af et Polaroid-foto. Desuden noteredes det modtagne effektniveau og refleksionsdæmpningen (return loss), ved markerfrekvenserne. At resultaterne fremkom digitalt, med en opløsning på 0,1 dB, gjorde hele måleproceduren meget hurtig.

**Referenceniveau:** Som modtagerantenne anvendte vi jo to stackede 9 element yagis. Deres ujævne frekvensgang medførte at referenceniveauet, d.v.s. det niveau som svaret til 9,0 dB varierer med frekvensen. Mellem 141 og 146 MHz lå variationerne indenfor +/- 0,4 dB. Ved beregningerne er der naturligvis taget hensyn til referenceniveauets variation, idet variationen blev ført til protokollen inden målingerne startede.

Dette medførte ikke nogen større problemer, udover lidt ekstra tid til udregningerne og så var det lidt synd at man ikke, uden videre, kunne se på

fotografiet/billedskærmen, hvor max. gain/50 Ω lå. Dertil kommer at for gain/ $Z_a$  skal der kompenseres for »mismatch loss«.

Referenceniveauets drift, som funktion af tiden, kontrolleredes tre gange undervejs og det lå hvergang indenfor måleopstillingens opløsning på 0,1 dB. Det kan vi takke det smukke og vindstille vejr for.

En kort repetition af teorien. Med gain over  $Z_a$  ( $G/Z_a$ ), mener vi antennens gain, ved optimal tilpasning.  $Z_a$  er altså antennens sammensatte fødeimpedans. Det er  $G/Z_a$ , man som smart VHF/UHF amatør kan gøre sig tilgode med, ved at afstemme sender/modtager til antennen (konjugat-tilpasning), og ikke til 50 Ω.

**SWR-måling:** En networkanalyser er virkelig sagen ved målinger af denne type. Man får nemlig SWR'et (egentlig return loss) i antennens fødepunkt vist direkte på instrumentets skærm. Hele systemet kalibreredes ganske enkelt, ved at nulstille analysatoren (return loss = 0, al effekt reflekteres) med åbent eller kortsluttet kabel, i antenne-enden. Snedigt, ikke sandt?

**Mismatch loss:** Vore kære antenner belaster jo ikke vort målesystem med 50 Ω, men med  $Z_a$ . Denne mistilpasning giver, i vor måleopstilling, anledning til tab, såkaldt »mismatch loss (MML)«:  $MML = 1/1-p^2$ , hvor  $p$  = refleksionsdæmpningen eller return loss. For at komme frem til det gain antennen giver ved konjugattilpasning, skal MML adderes til  $G/50 \Omega$ . MML er altså det eneste ekstra tab vi i denne måleopstilling, behøver at regne med. Ekstra kabeltab på grund af SWR o.s.v. kan vi tillade os at glemme.

**Bearbejdning af data:** Janne, SM5AKU tiggede og bad, om at få lov til at hjælpe med bearbejdningen, af den enorme mængde data. Det fik han naturligvis lov til! For at komme frem til et slutresultat, gjorde Janne følgende:

- + Aflæst niveau (digitalt eller fra foto).
- Referenceniveau for 9,0 dBd.
- + Dæmpning i eventuelt ekstra coaxkabel.

---

$$= \text{Gain}/50 \Omega$$
$$+ \text{MML}$$

---

$$= \text{Gain}/Z_a$$

Ved marker-frekvenserne (2 eller 3 stk.) noteredes »aflæst niveau« og »return loss«, digitalt, med en opløsning på 0,1 dB. Ved andre frekvenser er data blevet aflæst fra fotografierne, under bearbejdningen. Til beregningen af SWR og MML, var HP's Reflectometer Calculator, til stor hjælp.

Størrelsen af MML, afrundet til nærmeste tiendedel dB, ved forskellige SWR, kan måske være af interesse:

$$\text{SWR} < 1.25 \quad 1.5 \quad 1.7 \quad 2.0 \quad 2.4 \quad 2.7$$
$$\text{MML} < 0.05 \quad 0.2 \quad 0.3 \quad 0.5 \quad 0.8 \quad 1.0 \quad \text{dB}$$



## Og endelig - resultaterne for 144 MHz mållingerne

Nogle undrer sig jo nok over hvorfor her gøres så meget ud af at forklare om målepladsen, målemetoderne, instrumenteringen o.s.v. Det beror ganske enkelt på, at jeg ikke selv ville føle det en antennetest, hvis der ikke samtidigt var gjort nøje

rede for hvordan man var kommet frem til de publicerede data! Læseren bør gives den mulighed der er, for selv at granske resultaterne og gøre en kritisk vurdering af troværdigheden.

Jeg vil ikke påstå at »dBdA« er fuldstændig det samme som »dBd«, men det er tæt på, så tæt som vi »ikke-professionelle« kan komme. Den som vil,

OWNER	ANTENNA DESCRIPTION	GAIN/Z <sub>0</sub> dBdARC, MHz	SWR SwR, MHz	NOTES
1	SM7CAD 7 el GW4CQT quad, 1.5λ, scaled up, direct coax feeding	max 10.7 at 144.0 10.5 at 143-145.5	min 1.3 at 141.5 1.8 at 141-145	Claimed by GW4CQT 12.8 dBd
2	SM5ERW 6 el yagi, design SM5ERW, 1.1λ, same as measured at Annaboda 1979, 0.5λ balun match	max 9.3 at 145.0 9.2 at 142-147	min 1.3 at 142.5 1.5 at 144.0, 1.9 at 145.0	9.2 dBA79 at 144.1 - same as ABC
3	SM7BAE 10 el yagi, 1.8λ, design SM7BAE, gamma match	max 10.4 at 145.0 10.2 at 143-145.5	min 1.1 at 143-144.5 1.3 at 140-146	16 of this yagi is used in SM7AED EME array
4	SM5EJN 3 el quad, 0.4λ, design K6VNB, wood and copper wire, part of EME array	max 6.8 at 143.0-144.0 drops to 6.5 at 145.0	min 1.1 at 143.5	Claimed 9 dBd
5	SM5SHR 6 el optimized yagi by Chen-Cheng, 1.6λ, gamma match, see IEEE Transactions	max 10.3 at 145.1 10.0 at 144-146	min 1.1 at 145.1 1.4 at 144.0, 2.1 at 146.0	Claimed 11.25 dBd
6	SM5DFF 9 el Quagi, 2.3λ, design N6NB, SM5DFF has added one element and changed spacings	max 10.7 at 144.0-145.0 10.6 at 143.0-146.0	min 1.2 at 143.9 1.7 at 143-145	Claimed/measured 11.5-14.2 dBd F/B at 144.1: 15.0 dB
7	SM7AED 10 el yagi, 1.8λ, design SM7AED, gamma match	max 10.4 at 142.3 10.1 at 144.0, 10.0 at 145.1	min 1.3 at 144.3 1.4 at 144.0, 1.5 at 145.1	
8	USA KLM 13LB, 13 el yagi, 3.2λ, 0.5λ balun match	max 12.6 at 145.1 12.5 at 144.1, 12.1 at 146.0	min 1.4 at 144.1-145.1 1.9 at 143.1, 1.5 at 146	Claimed 15.5 dBd F/B at 144.1: 18.5 dB
9	SM5ED2 8 el N6NB Quagi, 2.1λ, as described but with bare copper quad elements	max 10.9 at 144.0 10.3 at 144.9	min 1.1 at 146 1.4 at 144.0, 1.2 at 145.0	Claimed/measured 11.5-14.2 dBd F/B at 144.1: 17.0 dB
10	OZ1BG7 Javbeam Parabeam, 14 el yagi, 2.9λ	max 12.7 at 144.0 12.5 at 143-145	min 1.1 at 143.2 (dip) 1.3 at 144.0, 1.4 at 145	Claimed 13.7 dBd
11	SM6DJM Cushcraft 20 el collinear	max 11.1 at 142-146 or more	min 1.1 at 144.5 1.2 at 144-145	Claimed 14 dBd F/B at 144.0: 11.4 dB
12	SM6HPH Turnstyle	approx 3.8 at 140 1.3 at 144.0	min 1.1 at 140 1.2 at 144.0	
13	SM4ELM 10 el yagi, 2.2λ, gamma match, design SM4ELM, UKW Berichte	max 10.9 at 144.1, deep dip in gain at 141-142	2.6 at 144.1, 2.1 at 145.1 = at 142	Good antenna but gamma match tuning is wrong
14	SM4ELM 7 el loop quad, 0.9λ, gamma match, see UKW Berichte 2/77	max 8.1 at 142.5-144 8.2 at 145	min 1.1 at 145 1.2 at 142-146	
15	SM4ELM 14 el loop quad, 1.9λ, gamma match, see UKW Berichte	4.9 at 144, max at approx 144	min 1.3 at 145.1 2.6 at 144.1	Bad matching
16	YR Cushcraft boomers A37-19, 3.2λ, T-match	max 12.8 at 143-144 12.5 at 145, 12.2 at 146	min 1.1 at 144.7 (dip) 1.3 at 144.0, 1.5 at 145	Claimed: 16.7 dBd and F/B 24 dB F/B at 144.0: 19 dB
17	SM6WB PA2MS, 2.4λ, 0.5λ balun match	max 11.5 at 145.0-146.0 11.3 at 144.0, dip at 143.7	min 1.5 at 146 1.9 at 144.0	harrow dip in gain at 143.7
18	SM5BSZ 12 el loop yagi, 1.8λ, 0.5λ balun and 0.25λ parallel RG58 matching assembly	max 11.8 at 142.5 11.1 at 144.0, 11.3 at 145.0	min 1.2 at 143 1.4 at 144.0	Claimed directivity 12.7 dBd F/B at 144.0: 14 dB
19	SM4JPD 10 el yagi, 2.3λ, gamma match	max 10.3 at 144.0 10.2 at 145.0	min 1.1 at 145.3 1.4 at 144.0	
20	SM5DFF 10 el Quagi, 2 extra elements and shorter spacings, otherwise as no 6	max 11.3 at 144.1 11.2 at 145.1, 11.0 at 146.0	min 1.1 at 144.1 (dip) 1.5 at 145.1, 1.8 at 146	
21	SM5FGR CUE DEE 15144, 15 el yagi, 3.1λ, gamma match	max 13.0 at 143.1 12.6 at 144.0, 12.6 at 145.0	min 1.2 at 145.0 1.2 at 144.0	Claimed 14.0 dBd
22	SM7FJE Tonna 9 el yagi, 1.5λ	max 10.4 at 145.0 10.3 at 144.0, 10.2 at 146.0	min 1.1 at 143.5 1.1 at 144-145, 1.8 at 146	Claimed 11.9 dBd
23	SM7FJE Tonna 16 el yagi, 3.1λ, coax taped to boom as proposed by F3F!	max 12.2 at 145-146 12.1 at 144.0, 11.9 at 143	min 1.3 at 146 1.5 at 144.0, 1.4 at 145.0	Claimed 15.7 dBd F/B at 144.0: 16 dB
24	SM5DM PA2MS 10 el yagi, 2.4λ, 0.5λ balun, brand new	max 11.6 at 145-146 11.5 at 144.1	min 1.4 at 143.8 1.5 at 144.1, 1.6 at 145.1	
25	SM2ATC 10 el yagi, 1.5λ, design SM5DXX, 0.5λ balun, ugly, corroded	max 10.0 at 144.1 9.9 at 145.1, 9.9 at 142.0	min 1.1 at 143.7 1.2 at 144.1, 1.4 at 145.1	Claimed 11.0 dBd
26	SM7DEZ 6 el yagi, 1.5λ, gamma match	max 9.2 at 145.1 & 142.5 8.9 at 144.1	min 1.2 at 144.7 1.2 at 144-145	
27	SM3FG 7 el quad, 1.5λ, as GW4CQT but with loop elements, direct coax feeding	10.6, flat 141-144.2 10.1 at 145.2	min 1.4 at 139, flat 1.9 between 141-144.5	Dought to be scaled up 2-3 MHz
28	OZ71Gy Dlg wheel	max gain at 135-140, only 0.4 at 144.1, 0.5 at 145.2	well matched, 1.2 between 138-150	
29	OZ71S 4 el Tonna, 0.4λ, beta match	6.3-6.4 at 141-146	min 1.4 at 146 1.6 at 144.7	
30	OZ71S Tonna Dlg wheel	1.1 at 144.1	1.6 at 144.1 1.3 at 145.2	
31	SM3GHD 8 el quad, 1.2λ	max 9.5 at 144-145 9.3 at 142.6	min 1.4 at 145.3 1.7 at 144.2	
32	SM5FUR Hy Gain yagi, 1.8λ, 0.5λ balun	max 10.7 at 144.0-145.3	min 1.1 at 142.2 (dip) 1.5 at 144.0, 2.1 at 145.3	Claimed 11.8 dBd
33	SM5CHO 7 el quad, GW4CQT original design, 1.5λ, direct coax feeding	max 10.6 at 142-144 10.5 at 145.3	min 1.3 at 141.7 (dip) 1.7 at 144.5, 2.1 at 145	Claimed by GW4CQT: 12.8 dBd

og kan, er velkommen til at komme med sagligt velfunderede indvendinger herimod.

En ting er dog stensikkert: dBdÅ 79 og dBdÅ 80 er mindre end dBdF, hvor F står for Fabrikant!

En lille vejledning i læsning af tabellen: 144,1 betyder eksakt 144,1 MHz. 146 betyder ca. 146 MHz, eller omkring 146 MHz, alt afhængigt af om frekvensen er aflæst fra et foto. eller det omtalte parameter ikke varierer særligt meget med frekvensen.



9,3 dBdÅ . . . det forstår jeg ikke, i brochuren stod der da, at den havde et gain på 16 dB!!!

#### Kommentarer til tabellen

**Antenne 1 & 33, 7 el. quad á la GW4CQT:** Under nogle forberedende målinger i Motala opdagede vi at max. gain for denne udmærkede antenne, lå et par MHz for lavt. En opscaleret version, med lidt kortere elementer, opførte sig ikke meget anderledes! Bemærk at antenne 27 lider af samme sygdom. Der må være basis for fortsatte eksperimenter med denne antenntype.

Dave, GW4CQT har eksperimenteret sig frem til en let forbedret reflektor, med to ekstra, lige, reflektorelementer, som skulle øge gain'et en smule, samt forbedre F/B forholdet noget. Data kan fås via SM5CHK.

Mange quad ejere har måske bemærket større eller mindre »trækning« af udstrålingsdiagrammet. »Træk«-retningen beror på hvilken side af bommen, masten er placeret på. Mastens diameter påvirker graden af denne »trækning« - kraftige master giver et mere skævt udstrålingsdiagram end tynde. Enkelte har været ude for det kedelige fænomen, hvor man f.eks. har stacket fire quads, at antennen er blevet »vindøjet«, beroende på antennerne parvis, havde masten på hver sin side af bommen!

Min teori herom er, at dette beror på at direkte coax-fødning giver usymmetri, således at feltbidragene fra de vertikale elementsider ikke udkompenserer hinanden helt. Resultatet af dette bliver en antenne med en smule vertikale polarisation. Det er måske derfor at quad-entusiastene synes at denne antenne lige er sagen til Aurora og »repetermaskiner«. Men - den vertikalt polariserede energi må jo tages et eller andet sted fra - ergo, lavere horisontalt gain! Løsningen er naturligvis en balun.

**Antenne 4 & 9, quad respektive Quagi:** I konstruktionsbeskrivelserne til disse antenner angives, at quad elementerne skal fremstilles af PVC-isoleret kobbertråd. PVC-isoleringen sænker udbredelseshastigheden eftersom tråden jo er omgivet af et dielektrikum. Hvis man ikke ændrer elementlængderne, når man anvender uisoleret tråd, bliver resultatet at max. gain fås på en højere frekvens!

Quaden har dog max. gain for lavt i frekvens, så her er nok over-kompenseret.

Vær altid forsigtig når du afviger fra de originale beskrivelsers dimensioner. Herom kan læses i »Scaling Antenna Elements« fra Ham Radio nr. 7/1979.

Vær også forsigtig med »andenhånds«-beskrivelser, de er ofte lettere forvanskede undervejs.

**Antenne 21: Cue Dee 15144:** Det var jo helt skønt at »de Svenske« klarede sig så godt - 13,0 dBd, en smule for lavt i frekvens, men med en tiltalende mekanisk konstruktion. Antennen er nu blevet opscaleret så max. gain ligger indenfor båndet. Den nye version hedder 15144A og hævdes at have 13,0 dBdÅ, indenfor båndet.

#### Kommentar fra SM5BSZ, Leif:

Det påstås ofte at loopyagis/quads er 1-2 dB bedre end tilsvarende almindelige yagi-antenner. Ifølge vore målinger på 144 MHz er dette ikke korrekt! Den i særklasse bedste antenne jeg kender, er Chen-Cheng 6 el. yagi med 1,6 bølgelængde bom. Korrekt udført giver den 11,5 dBd!

Den kan dog ikke bygges nøjagtigt efter de teoretiske beregninger, idet elementlængderne må korrigeres af hensyn til endepunkteffekterne, der ikke indgår i Chen-Cheng's teori. Den således modificerede Chen-Cheng der blev målt på i 432 MHz testen, gav præcis det udstrålingsdiagram den skulle ifølge teorien, samt et gain på 11,5 dBd! Bemærk at en yagi, der er optimeret til max. gain pr. element, normalt ikke har resistiv fødeimpedans, ihvertfald ikke 50 Ω. Den må derfor fødes gennem en Gamma-match eller lignende.

Ved at placere elementerne tættere end det kræves, for at få max. gain, ved en given bomlængde, kan man opnå både impedanstilpasning og højere gain, men ikke større forstærkning!

Loopyagien, nr. 18, er et forsøg i den retning. Den har 50  $\Omega$  fødeimpedans, balanceret. Tager vi hensyn til balundæmpningen på 0,2 dB (gain: 12,0 dBd), fås omtrent det samme gain pr. bomlængde som for Chen-Cheng. Loopyagien har 8,83 gange/bølgelængde, Chen-Cheng har 8,84 gange/bølgelængde. Loopyagien forekommer altså ikke enormt spændende, eftersom den er en del mere materialeforbrugende og har betydelig større vindfang, end en normal yagi.

#### Bemærkninger fra oversætteren

**Reproducerbarhed kontra måledata:** Når der i antennetesten arbejdes med en nøjagtighed på 0,1 dB, kan grundlaget for målinger på fabriksfremstillede antenner, med kun 1 stk. af hver type, virke lidt

tyndt. »Oscar« medgiver da også at man burde afprøve et antal af hver type, hvorved det kunne konstateres, hvor stor spredning der er, indenfor de forskellige fabrikater. Målingerne af de enkeltkemplarer der har været under test, er dog uangribelige.

**Ånnaboda 1981:** Dette års møde i Ånnaboda vil ikke komme til at omfatte en antennetest, derimod adskillige andre målinger på diverse VHF/UHF/SHF-grej. Såfremt dette når ud inden, kan invitationen til dette års Ånnaboda-møde findes i VHF/UHF spalterne.

**UHF-antennetesten:** Rapporten fra denne del af antennetesten vil komme i næste nummer af OZ.

OZ7IS

**OZ1CTT & OZLGHZ**  
Niels Flemming

har stiftet

**FLEMMING OVERGÅRD ApS**

aut. el-installation og antenneservice.

Alt el-arbejde udføres.

Opsætning også af dit eget antennegrej

**01 - 62 30 10**

### Nu AEA keyers

i Danmark  
Skriv efter oplysninger

Vi fører også **MFJ** antennetunere, laver QSL-kort og logs (se OZ jan. 81)

### HOUGAARD TRYK

SOLBJERGHEDEVEJ 48  
8355 NY SOLBJERG  
TLF. 06-92 74 78

OZ6EI

**HQ-1** mini-beam 10-15-20 m..... kr. 1595,-

**C-4** vertikal ant. 10-15-20 m..... kr. 648,-

**Balun** MODEL W2AU 1:1..... kr. 218,-

Amerikanske elektronrør lagerføres

**CONTRONIC**

TF. (01) 60 39 16 (kl. 17-21)  
Skulptorsvej 16  
2700 BRH, København



**ICOM**

**NYHED**

IC-290 - afløser for IC-260E, mobil og basestation for 2M med FM, CW, USB, LSB, med følgende faciliteter:

Variabel SCAN hastighed.

Variabel SCAN-STOP tidskontrol 5-20 sekunder.

Indlytning på signal. Autogenstart.

VFO-SCAN. Skift mellem programmeret og fuld scanning.

5 memories med memory-scan.

PRIORITETS-SCAN mellem indstillet kanal og forud programmeret prioritetskanal.

Introduktionspris **kr. 5795,-** incl. moms.

IC-290 er allerede klar til demonstration hos ICOM-forhandlerne.

Rekvirer datablad.

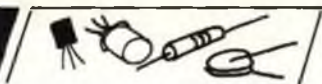
**NORAD**

LOPSTIC  
3830 Helsingør

**08-96 01 88**



# TIPS



## TELEGRAFI

078SW beskrev glinrende i OZ 2/81 hvordan man kan måle hastigheden af en EL-bug ved at tælle prikker og streger.

I praksis er der to ting, der ikke duer, nemlig at tælle længe, og at tælle prikker. Et minuts tælleletid er alt for længe, og prikkerne kommer alt for hurtigt ved blot 100 t/min. Selv stregerne kommer for hurtigt ved større hastigheder til at det er umuligt at tælle dem sikkert.

En praktisk måde at gøre det på er her, prøv selv:

1. Send streger.
2. Tæl hveranden streg i 5 sek. (egentlig 4.8 sek.), husk at starte tællingen ved nul!
3. Gang resultatet med 10, så har du farten i tegn pr. minut.

Vy 73 de OZ6NF, Gunner

## QSL-KORT

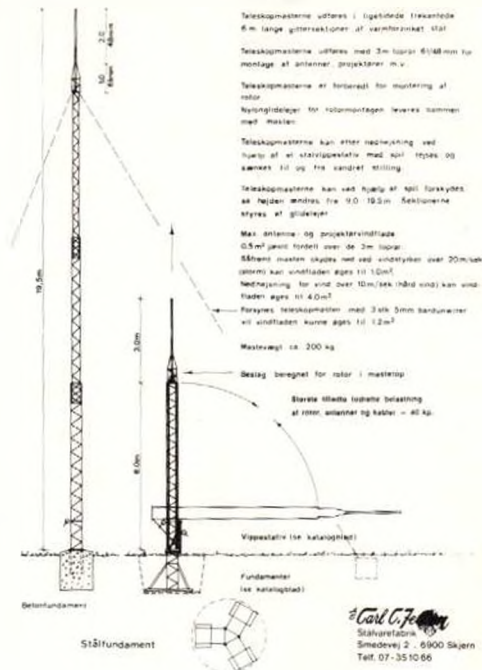
Se vor annonce i OZ januar med prislister.



DALGASVEJ 2 · 6800 VARDE · TELF. (05) 22 33 00

## CARL C. TELESKOPMASTER

9.0 - 19.5 m



Forhandler: NORAD 08-96 01 88

# Universalinstrumenter



**Model DM 3500**  
 3½ Digit tol.  $\pm 0.3\%$   
 21 områder  
 AC/DC spænding og strøm (10A)  
 146 × 96 × 40 mm (2709)  
 Kr. 685,00 incl. moms.



**Model 850 A**  
 50000 ohm/v  
 19 områder  
 Båndophængt  
 170 × 115 × 45 mm  
 Kr. 290,00 incl. moms.

**Model 830 A**  
 30000 ohm/v  
 19 områder  
 Båndophængt  
 AC strømomr.  
 170 × 115 × 45 mm  
 Kr. 285,00 incl. moms.



## SCANDINAVIAN INSTRUMENTS ApS

Sindalsvej 17

8240 Risskov

Tlf. (06) 21 22 44

# LITTERATUR NYT

## Schlüssel zum Mikrocomputer.

Udviklingen indenfor mikrocomputerteknik er i de senere år gået så hurtigt, at mange endnu ikke er blevet fortrøllig med den anvendte teknik. I et forsøg på at råde bod på dette, har mange forlag udgivet et væld af bøger om emnet, gode og mindre gode mellem hinanden. Dette store udbud gør valget af litteratur ret vanskeligt, og det bliver ikke lettere af, at flere af bøgerne ret hurtigt bliver uaktuelle. Et af de forlag, som efter anmelderens mening har god fod på bøger for computeramatører, er Franzis Verlag, hvis bøger forhandles af bl.a. Ahrent Flensborg i Ringsted og Jul. Gjellerup i København. En af de seneste bøger fra forlaget *Schlüssel zum Mikrocomputer*, er et godt eksempel på, at det kan lade sig gøre, at give læseren et godt indblik i mikrocomputerens spændende verden. Den er skrevet på letforståeligt tysk, og selv om det naturligvis er begrænset, hvor udførligt dette vidtspændende emne kan beskrives på godt 200 sider, har forfatteren formået ikke alene at give et indtryk af mikrocomputerens utallige anvendelsesmuligheder, men også fået de væsentlige tekniske beskrivelser med.

Bogen kan ikke betegnes som lærebog. Det er mere en orientering om den elektronik, som er nødvendig for at mikrocomputeren kan udføre de forskellige opgaver, der bliver stillet, så som hukommelser, tastatur, sensorer og display. Programmer går forfatteren let hen over. Der bliver kun fortalt lidt om oversætterprogrammer. Det er en disposition, som nok er meget klog, da det er et emne, som er endnu mere omfattende, end den i computer-sammenhænge anvendte elektronik.

Så hvis ønsket er at vide lidt om hardware, er denne bog værd at tage med i betragtning.

*Schlüssel zum Mikrocomputer*, af Dieter Nührmann, 219 sider med 153 illustrationer og 15 tabeller. Indbundet.

Pris DM 34,-.

ISBN 3-7723-6781-X.

OZ6GH

## ANTENNETID



HF-ANTENNER



HF-ANTENNER



ROTORER

Rekvirer katalog og ny prisliste

1973 OZ6GH 5442

**NORAD**

Lønsrup

9800 Kjørring

08-96 01 88



## 1981 Radio Amateur's Handbook

640 sider!

Verdens største håndbog for både professionelle og amatører! Ny forøget udgave med ny konstruktioner med fotos og printudlæg.

Kr. 138,50 - Indb. 195,00.

### ARRL HÅNDBØGER - altid på lager:

Electronics Databook .....	54,50
Solid State Basic .....	65,00
Solid State design .....	89,50

### Antennebøger:

ARRL Antenna Book .....	65,00
Antenna Anthology .....	54,50
ORR (W6sai) All. ab. cubical Quad .....	51,00
ORR (W6sai) Beam Antenna .....	64,00
ORR (W6sai) Wire Antennas .....	71,00

### Radio Society of Great Britain:

Test Equipment for R.A. ....	112,50
Hawker: Amateur Radio Technique .....	120,00
Evans VHF/UHF Manual indb. ....	165,00
Radio Communication Handbook Bd.1 ....	201,00
Radio Communication Handbook Bd.2 ....	171,00
Amateur Radio Awards .....	76,00
A Guide to Amateur Radio .....	62,40
LOCATOR KORT IARU Europa .....	22,50
LOCATOR KORT IARU Vesteuropa .....	22,50
Baldwin: (G3UHK) .....	
Intern. VHF-FM Guide 1981 .....	24,75

### Radio Amateur Call Book 1981

Hele verden udenfor USA .....	195,00
USA alene .....	205,00

### Danske bøger

SOLBERG: Anvendt Elektronik	
indb. i to bd. m. printplade .....	148,00
WORLD RADIO-TV HANDBOOK 1981 ...	108,00

### Artikler for OZ amatører

LOG i A4 tværfomat, spirall.	
nu med prefixliste og pejlekort .....	16,75
OZ tidsskriftsbind til 12 nr. ....	16,75
Pejlekort med OZ i centrum .....	9,50
- alt + 10% ved 10 stk.	
NYT PREFIX VERDENSKORT	
i farver .....	16,75
VEJEN TIL SENDETILLADELSEN (EDR)	73,10

Incl. moms og portofrit over kr. 400,00 - men danske bøger og World Radio TV Handbook sendes portofrit ved forudbetaling.



a/s Ahrent Flensborg (OZ1D)

St. Hansgade 9 - 4100 Ringsted.

Tlf. (03) 61 00 11 - Postgiro 5 40 59 39.





## Referat af HB-møde nr. 8101

31. januar og 1. februar 1981 i Ålborg.  
Deltagere: OZ1AT, OZ9JB, OZ6BL, OZ5GF, OZ8CV, OZ10Q,  
OZ4EV, OZ9NT, Grøthe, OZ6PN (om lørdagen).  
Der var afbud fra OZ8TV, OZ7IV, OZ5DX.

Mødet var første møde i en forsøgsrække, hvorunder en del af mødet er lukket, mens den resterende del er åbent for EDR-medlemmer. I forbindelse med mødet afholdtes også en spørgeperiode.

### Dagsorden:

#### 1. Godkendelse af referat fra sidste møde.

Referatet godkendt.

#### 2. Godkendelse af dagsorden for dette møde.

Efter tilføjelse af punkterne 4R, 4S og 4T blev den udsendte dagsorden godkendt.

Den lukkede del af mødet omfattede punkterne 3E, 3F og 4R.

Punkterne 3I, 4C, og 4N blev behandlet i sammenhæng af hensyn til OZ6PN.

### 3. Beretninger.

#### 3A. Formanden.

Formanden havde deltaget i et møde i Viborg afdeling samt i Hvidovre afdelingens indvielse af nye lokaler, hvorunder formanden overrakte afdelingen en dirigentklokke.

OZ7CH skal på en jordomrejse. Formanden og HB ønsker Carl Ulrik god rejse. Det blev understreget, at kun formand, HB og IARU-kontaktmanden kan repræsentere landsforeningen.

Korsør afdeling er blevet nedlagt pr. 1.3.1981. OZ5DX har udsendt forslag til dagsorden for NRAU-mødet den 14. og 15. marts 81. Da OZ5DX er på Gronland indtil umiddelbart for mødet forestår OZ9JB det praktiske arbejde. Mødet afholdes i Københavns afdelings lokaler. Til middag e.l. for de udenlandske gæster bevilgedes et rammebeløb på 4000 kr.

HB godkendte, at FU har bevilget støtte til een deltager fra Færøerne og een fra Island på lige fod med NRRL, SSA og SRAL (hver 20 % af rejse og ophold).

Formanden har opnået kontakt med formanden for rævejagt-udvalget. Denne havde intet hørt vedr. valgene i kredsene. Formanden har til hensigt at reorganisere udvalget, så det kommer til at bestå af færre medlemmer, der vælges f.eks. i forbindelse med de øvrige valg i EDR (stemmeseddel i »OZ«). Forslag til dette fremsættes på næste HB-møde.

#### 3B. Forretningsudvalget (FU).

Der arbejdes på lokalt plan med at arrangere et kursus for foreningsledere øst for Storebælt. EDR vil støtte med 100 kr. pr. deltagende afdeling.

Vi er blevet rykket for kontingent til IARU Region 1. En undersøgelse har vist, at EDR har troet at der betales bagud hvor der i virkeligheden betales forud. Forholdet bringes i orden.

#### 3C. Sekretæren.

Københavns afdeling har udpeget OZ9SN som medlem af museumsudvalget.

Region 1 News kommer nu i 20 eks. OZ6BL anmodede om at VHF-udvalget og afdelingerne i kreds 2 får tilsendt et eksemplar hver. Sekretæren vil ordne det fornuftigt og i givet fald få flere eks. tilsendt.

Der er kommet svar fra Japan vedr. amatørfilm. Der er et par film om f.eks. DX-pedition, der kan have interesse. Intet nyt fra U.S.A. OZ10Q følger op på dette.

Der er flere medlemmer, der har ønsket at deltage i cirkulationen af osteuropæiske amatørblade. Læsekredsen starter pr. 1. jan. 1981.

15 afdelinger har indtil nu svaret på rundspørget vedr. audiovisuelt materiel. VHS-systemet lader til at være det almindeligste video-udstyr.

### 3D. Forretningsføreren.

Den udsendte regnskabsrapport udviste god overensstemmelse mellem regnskab og budget.

Forretningsføreren har indført fast telefontid: Mandag - fredag 9-15, torsdag endvidere 18-19.

### 3E. P & T - udvalget.

En rapport fra det finske P&T vedr. udstråling fra digitale telefonkredsløb fremsendes til P & T med en forespørgsel om de danske overvejelser går i samme retning, og hvis de ikke gør det, hvad retning de så går i.

P & T har sendt brev om, at afdelinger og andre grupper fortsat kan få udstedt bestemte kaldesignaler.

Amatører kan ved ansøgning til P & T få tilladelse til at aflytte amatørtrafik i 50-54 MHz-båndet.

P & T har indført en ny praksis ved konstaterede overtrædelser af licensbestemmelserne, idet licensen nu inddrages i en periode. Dette gøres af såvel administrative som juridiske grunde. En politianmeldelse kan nemlig udløse en evt. tidligere betinget dom.

### 3F. VHF-udvalget.

OZ7IS er indtrådt i udvalget. Velkommen til Ivan. OZ6BL redegjorde for de første forhandlinger med P & T. Arbejdet med VHF-brochuren er langsomt ved at komme i gang.

OZ9SW har behandlet ca. 1800 logs i forbindelse med VHF/UHF-contesten 1980. Resultatet kan være klar til Brighton-mødet, sandsynligvis før belgierne har 79-resultatet klar.

En beaconplan fra OZ7IS er under behandling i VHF-udvalget. Planen omfatter 144, 432 MHz og 1,3 GHz båndene.

### 3G. Antenneudvalget.

OZ9JB redegjorde for diverse løbende antennesager i Herning, Odense og Stevns.

Endvidere efterlyste OZ9JB måder til at komme i mere positiv kontakt med kommunerne på.

OZ6PN opfordrede antenneudvalget til at skrive en artikel i »OZ« om hvordan man bærer sig ad, når der skal søges om tilladelse til at sætte en antennemast op.

### 3H. PR-udvalget.

Til lysbilledserien er der ved at blive udarbejdet et manuskript. Serien forventes færdig til repræsentantskabsmødet 1981.

Det har ikke været muligt at få arrangeret et møde med P & T vedr. gensidighedslicenser. Det besluttedes at sende et brev til P & T og opfordre til at der indgås gensidighedsaftale med Grækenland og Italien.

På opfordring af OZ8CV indsættes der i et kommende nummer af »OZ« et brevkort der kan benyttes ved indmeldelse, evt. i forbindelse med tilbud om rabat (»15 numre for 12 numres pris«).

### 3I. »OZ«.

Samarbejdet med det nye trykkeri forløber tilfredsstillende.

Frekvensforudsigelserne vil fremtidigt blive bragt mere regelmæssigt.

Serielte eksemplarer af en måneds »OZ« afleveres på en gang til Odense postkontor.

Der vil blive bragt en oversigt over stationer, der sender CW til træningsformål.

OZ5GF viderebragte diverse bemærkninger til ombyrningen af det seneste nummer af »OZ«. Redaktionen er opmærksom på problemet.

### 3J. Hjælpefonden.

OZ9NT fremlagde regnskabet for 1980. Det bliver bragt i »OZ«.

Der vil blive afholdt bestyrelsesmøde i hjælpefonden.



#### 4. Sager til behandling.

##### 4A. Afdelingsvedtægter.

HB godkendte enstemmigt ændrede vedtægter for Ålborg afdeling.

##### 4B. Afdelingsvedtægter.

HB godkendte enstemmigt ændrede vedtægter for Århus afdeling.

##### 4C. Annoncer i »OZ«.

OZ3Y havde sendt et brev dateret 10. jan. 1981, hvori der ankes over markedsføringen af amatørgrøj til danske radioamatører. HB finder ingen anledning til indvendinger, da markedsføringsloven, såvidt HB kan bedømme, ikke er overtrådt.

##### 4D. Tidsskriftudveksling.

Redaktøren af RTTY-spalten i »OZ«, OZ1AKD, havde ansøgt om tilladelse til at udveksle »OZ« med DARC og BARTG. Dette blev godkendt for et år. Derefter kan der indsendes ny anmodning om udveksling til foretningsføreren.

##### 4E. Nåleregulativ.

Et forslag fra OZ9NT om at ændre regulativet for den gule nål, så det tilføjes som en betingelse, at den, der får nålen, bliver kontingentfri i afdelingen, blev vedtaget efter afstemning med formandens stemme som udslagsgivende (stemmelighed § 12, stk. 6).

##### 4F og 4G. Forslag fra kreds 2.

To forslag fra kreds 2 vedr. plakater og fotostater blev overgivet til PR-udvalget, der arbejder videre med forslagene.

##### 4H. Diplomer ved field-day.

Et forslag fra kreds 2 om at tildele diplomer til 2. og 3. plads i den årlige afdelings-field day blev vedtaget således at der udstedes diplomer til de tre første placeringer. Dette sker også for 1980-resultaterne.

##### 4I. Forslag om tilskud til AMSAT fase 3B.

Et forslag fra OZ6BL om at yde tilskud til AMSAT blev godkendt, idet EDR vil yde et krone-til-krone tilskud, dog max. 1 kr. pr. medlem. Godkendelsen blev efter forslag fra OZ5GF gjort betinget af, at AMSAT i 2 meter-båndet kun benytter 145.840-146.000 MHz samt at AMSAT svarer på tidligere korrespondance.

##### 4J. Afdelingernes oplysninger i »OZ«.

Et forslag fra OZ4EV om ændret intern behandling af de oplysninger, afdelingerne indsender, blev godkendt. For fremtiden vil sekretæren sende kopi af anmeldelserne til hovedredaktør og formand.

##### 4K. Salgsartikler.

OZ1OQ fremlagde forskellige forslag til salgsartikler og ting til gavebrug. Der kommer nærmere udkast til næste HB-møde.

##### 4L. Anskaffelse af skrivemaskinebord til sekretæren.

En ansøgning fra sekretæren om bevilling til anskaffelse af et skrivemaskinebord blev imødekommet.

##### 4M. Foreningsregisteret.

HB var enig om at anmelde foreningens navn til foreningsregistre-

ret. Herudover vil også anmelde foreningens bmærke. OZ1OQ udarbejder de fornødne skrivelser.

##### 4N. Data-amatører.

HB nedsatte et udvalg bestående af OZ6PN (formand), OZ1MX og OZ6YM til udformning af en datarubrik i »OZ«. Udvalget vil mødes i nær fremtid for at drøfte den nærmere udformning.

##### 4O. Forlagsvirksomhed.

Et forslag, der var indsendt af OZ1OQ, OZ4EV og OZ5GF, og som gik ud på, at EDR nedsætter et udvalg til undersøgelse af de juridiske og økonomiske aspekter omkring en evt. oprettelse af et selskab, der skal forestå EDR's forlagsvirksomhed m.v., blev godkendt. Udvalget, der omfatter OZ1OQ, OZ5GF, OZ8CV samt OZ6BL, må gerne søge juridisk bistand.

##### 4P. QSL-politik.

Foranlediget af en henvendelse fra manageren for det udgående QSL-bureau har HB drøftet hvad der i grunden må stå på et QSL-kort. HB enedes om at udtale, at propaganda for emner, der berører politik, religion og race ikke bør forekomme på QSL-kort.

##### 4Q. RTTY-materiel.

HB er enig om at udvikle forvaltningen af RTTY-materiel, jvfr. annonce i »OZ« for februar 81. Salget af maskiner er gået meget ned i den senere tid.

##### 4R. Ansøgning om kontingentfritagelse.

En ansøgning om hel eller delvis fritagelse for kontingent kunne ikke imødekommes.

##### 4S. Rapport fra HF-udvalget vedr. 10 MHz-båndet.

Udvalget indstiller, at for at give flest mulig amatører glæde af 10 MHz-båndet tildeles båndet kun til smalbandskommunikation (CW og RTTY - A1 og F1). HB er enig med udvalget heri, men mener fortsat, at båndet bør være contestfrit.

Nogle betragtninger vedr. 18 og 24 MHz blev taget til efterretning.

##### 4T. Handicapåret 1981.

HB har ingen øjeblikkelige planer i forbindelse med handicapåret, men vil overlade evt. arrangementer til lokalafdelingerne.

##### 5. Fortidig og fremtidig virksomhed.

De enkelte HB-medlemmer afgav rapport om virksomheden i kredsene.

##### 6. Eventuelt.

Formanden OZ1AT gjorde igen opmærksom på, at man bør finde et nyt formandsemne.

##### 7. Næste møde.

De næste møder afholdes således:

11. april 1981 i Odense.

13. og 14. juni 1981 i København.

29. og 30. august 1981 i Tønder.

Referat ved OZ6BL.

Generalagent for  
**YAESU MUSEN**

**BELAFON**

73 OZ5JV Klaus, OZ1FXP Kim, OZ1GPG Lissie, OZ5AB Arne og Andrea. - Lørdag lukket.



### Stjålet:

Fra OZ1CUV's QTH er der den 20. marts stjålet en AR240, forhandlernavn -Dogpinec- står på bagsiden og på forpladen er kaldesignalet OZ1CUV påført.

### Forfatter - er det dig?

Vores medlemsblad OZ har nu gennem godt og vel 50 år udøvet sin mission til fordel for radioamatorer her i Danmark, nemlig at videregive artikler af teknisk art til medlemmerne af EDR, dette skal OZ fortsat gøre.

Ligeledes har der gennem hele foreningens historie, været personer, der som forfattere eller bogudvalgsmedlemmer, har været beskæftiget med at skrive, udgive og redigere forskellige publicasjoner, VTS, CQ instruktion, håndbogen m.m., men vi må vel sige at de sidste mange år, er der udover VTS ikke rigtig sket noget på dette felt. Dette skyldes ikke at EDR ikke har fået tilbud nok, men hver eneste gang har økonomien været den væsentlige grund til ikke at gå igang med slige projekter.

Når vi i dag ser på hvad der findes af bogudgivelser for radioamatorer, må vi indrømme, at det litteratur der findes på dansk er meget hurtigt overstået, mulighederne er så at gå over til et af hovedsprogene og der kan da også findes meget anvendeligt materiale der.

Fra bogudvalgets side sysler vi med tankerne om, ikke alene teknisk, men også økonomisk at støtte de medlemmer der på en eller anden måde kunne tænke sig at være forfattere til småudgivelser, omfattende emner specielt henvendt til radioamatorer.

Vi er derfor interesseret i at høre fra såvel mulige forfatteremner, men i lige så høj grad fra medlemmerne, da dette jo i lige så høj grad vedkommer jer.

På bogudvalgets vegne  
OZ8CV - Carl

### Pinsestævnet i Møgeltonder

For 4. år i træk må vi konstatere at »Pinsestævnet« i Møgeltonder er vellykket overstået! Der skal her lyde en tak til alle der deltog i arrangementet, samt til alle frivillige hjælpere der på den ene eller anden måde gav en hånd med før og under stævnet. Der skal også her lyde en tak til de firmaer og enkeltpersoner, der har støttet med gaver i form af gevinster til de forskellige aktiviteter der var under stævnet. Som noget nyt på dette stævne blev der afviklet en auktion til fordel for EDR's Hjælpefond og under OZ7OG's ledelse gav dette et beløb på 828,25 kr. pr. tradition har vi fra komiteens side hvert år af overskuddet uddelt forskellige beløb og vi har i år besluttet at bevilge 500,00 kr. til EDR's Hjælpefond, samt 300,00 til følgende repeatere Knivsbjerg - Esbjerg - Vejle.

Tak for et godt »Pinsestævne« på gensyn næste år!

På komiteens vegne, OZ8CV

Ved lodtrækningen på call-mærkatene mangler ejermand til følgende udtrukne gevinster nr. 239-216-226-024-268-218-174-

165-265-005-205-008-208, ligeledes på amerikansk lotteri grå farve nr. 19, disse kan fås ved henvendelse på telefon (04) 72 46 37 eller pr. brev til følgende adr. OZ8CV - Carl V. Christensen, Viben 44 6270 - Tønder



OZ1AT og OZ8CV i hårtin kappestrid i strikningens kunst OZ4ER kontrollerer at alt går rigtigt til.



6 af de implicerede kræfter i pinsestævnets succes får overrakt hver en klokkestreng med broderet call fra venstre OZ1BDD, OZ1OO, OZ9KZ, OZ1AT, OZ1FJF og the master OZ4ER. De flotte håndarbejder var lavet af Karen harmonisk af OZ4ER. Tak Karen og Anna, XYL.  
Foto OZ7GO.

### OZ3WP, Walther 70 år.

Den 30. april fyldte OZ3WP 70 år. »Det er ikke til at se det, hvis man ikke lige ved det«.

Der kunne skrives tykke bøger om Walthers aktiviteter indenfor amatørradio. I 1926 byggede han sin første kortbølgemodtager en O V2, senere kom en Hartley til. På et endnu tidligere tidspunkt, var han QRV på billedradio med informationer fra udlandet.

I gennem årene har han bygget og eksperimenteret med mangt og meget amatorgrej, og er stadig meget aktiv både på HF og VHF. Hans største interesse er SSTV, som han går op i med liv og sjæl! Walther har været medlem af EDR siden 1937 og fik sin licens i 1938. På mange måder har Walther været vor forening en fantastisk god amatørkammerat. På lokalt plan var han medstifter af Amager afdeling.

I mange år var Walther redaktør af SSTV-spalten, som mange medamatorer læste med interesse og havde stort udbytte af.

I mange, mange år har Walther på alle måder hjulpet handicappede radioamatorer, både med tekniske konstruktioner og ombyg-





ning af grej, så selv en multihandicappet amatør kunne komme «i luften». Vi mindes endnu hans lufthammer konstrueret i første omgang til Billy Henning (stærkt polioramt) og demonstrationen deraf i 1956 i en TV-udsendelse, hvor man for første gang sendte TV fra 2 steder på een gang.

International er Walther jo også kendt via sin hobby. Derigenem har han haft kontakt med alle slags amatører høj og lav, berømte og ikke-berømte. Indtil flere gange har han haft kontakt med bl.a. JY1 alias Kong Hussein. Men Walther holder sig ikke kun til sin amatørradio. Samtidig har OZ3WP og hans XY1 igennem mange år, holdt huset åbent især for udenlandske radioamatører, som har rost Walther og Grethe for deres uovertrufne gæstfrihed. Ingen er gået forgæves til dem så snart det drejer sig om radioamatører. Mange overnatninger har de også haft, især af de amatører, som skulle blive for en kortere periode.

Walther er «still going strong». I Københavns afdelingen giver han gerne et nap med, om det så drejer sig om at lægge nyt tag på vort hus, så er Walther med. I EDR's Handicap-udvalg har han mange opgaver, som han løser med sit gode lune og store forståelse.

På «Old Timer Attener» er han en hyppig gæst, og for tiden gør han en stor indsats, for at få de «rigtige» oldtimere til at sende ham stof til en bog, der skal omhandle amatørbevægelsen helt fra starten. Vi håber, at mange vil hjælpe ham med stof dertil.

En rigtig radioamatør blev 70 år. En radioamatør af karat. En radioamatør fuld af lune, som er afholdt vidt og bredt, bl.a. på grund af hans mange gode menneskelige egenskaber, som man ellers kun finder hos ganske få.

Københavns afd.  
OZ1CID, Hanne

#### DX-lyttere

Ved henvendelse til:  
Dansk DX Lytter Klub  
Postboks 392  
8100 Aarhus C

Kan du få tilsendt et gratis prøvenummer af bladet DX-FOKUS, redigeret af OZ6KS.

#### QSL ekspres!

... og så en lille solstrålehistorie til dem der altid brokker sig over den langsomme QSL-kort trafik.

Den 6. februar i år afsendte jeg en del QSL-kort til bureauet i Nykøbing. Den 19. i samme måned modtog jeg et direkte kort fra Oregon U.S.A., der var poststempelt ud den 13. så det kan altså gå stærkt.

Vy 73 og god DX de OZLGHZ  
Flemming

#### Har du fået licens?

Hvis du får udstedt et call, husk så at meddele det til Grethe!

OZ6PN



#### Radiooperatører i krigstid

Jeg planlægger at skrive en bog om radiooperatørers oplevelser i krigstid, og jeg vil være meget taknemmelig, hvis der kunne bringes en opfordring i jeres nationale foreningsblad til folk om at skrive til mig. Bogen vil komme til at omhandle:

- Radio i krigsfangeleje
- Kommunikation til og fra modstands- og partisangrupper
- Hemmelige radioer i besatte lande
- Pejlinger foretaget af operatører, der prøvede på at lokalisere hemmelige radioer
- Aflytning af fjenden
- Reparation af radiomateriel under vanskelige omstændigheder
- SOS kald
- Operatørers oplevelser til lands, til vands og i luften
- Tilfældige møder med andre amatører
- Radiospredning
- etc. etc.

Det er ikke min plan udelukkende at skrive om britiske operatører. Dette vil blive en beretning om oplevelserne hos radiooperatører fra mange lande. Alle vil blive besvaret (QSL 100%). Jeg læser og skriver såvel fransk og tysk og jeg kan klare at læse næsten ethvert sprog v.h.j.a. en god ordbog og hjælp fra mine studerende. Jeg underviser i engelsk på en engelsk sprogskole for voksne og mine studerende kommer fra hele verden.

Radioamatører må have mange historier at fortælle, og jeg vil gerne kunne bringe disse på tryk som en hyldelse til den dygtighed og beslutsomhed som radiooperatører i alle lande udviser. Jeg håber det vil være muligt at offentliggøre min opfordring om oplysninger i jeres lands nationale tidningsblad.

TNX es 73 de Mike Ockenden (G3MHF): «Pelhams», 39 Rattle Rd, Pevensey, Sussex, England.

Tlf. Eastbourne 76 22 52 es QRV 80 - 10 m (SSB & CW)

S-HF

## ANTENNER

Tlf. 07-22 16 16

**2 m - 70 cm - 23 cm - 13 cm**

**ROTORER OG KOAX-KABLER**

Forlang venligst brochure & priser tilsendt.

**SPECIAL-TEKNIK**

RIBISVEJ 11 . 7400 HERNING



# TRANSFORMATORER . . .

**KØB DANSK**

Transformere fra 1 VA til 10 KVA. specialopgaver på bestilling. Leveringstid 1-3 uger.  
**Tekniske data:** Provespænding ved 4,2 KV, DC.

**Belastning max. kontinuert.**

**Alle priser er incl. 22 pct. moms. - Forudbetaling ved køb over kr. 100,00.**  
**Sendes portofrit!** Prisstigninger på grund af højere dollerkurs

Primær	Sekundær	Pris
220V	2×6V/600mA	Kr. 29.00
220V	2×9V/320mA	Kr. 29.00
220V	2×12V/300mA	Kr. 29.00
220V	2×7.5V/380mA	Kr. 29.00

Primær	Sekundær	Pris
220V	18-22V/10A	Kr. 139.00
220V	18V/20A	Kr. 230.00
220V	16V/30A	Kr. 290.00
220V	18V/30A	Kr. 303.00
220V	1. sek: 550 V/0,3A 2. sek: 2×6,3V/3A 1×12V/3A	Kr. 158.00

Primær	Sekundær	Pris
220V	2×12V/1A	Kr. 48.00
220V	2×18V/1,5A	Kr. 51.00
220V	2×22V/2,5A	Kr. 95.00
220V	2×18V/2,5A	Kr. 87.00
220V	2×33V/3A	Kr. 194.00
220V	2×27V/2A	Kr. 157.00
220V	Ringkerne trafo 16V/2,5A	Kr. 61.00

MINI transformer til print	Pris
2×6V/110mA	Kr. 27.00
2×12V/85mA	Kr. 27.00
2×9V/95mA	Kr. 27.00

Egen fabrikation af ringkerner. Små og store effekter.

Eks.: 18-22V, 250 V/A kr. 143.00 - 18-25 V, 550 V/A kr. 240.00

Byggesæt: Strømforsyning mitrafo 12-18V/10A uden køleplade - Pris kr. 290.00

Byggesæt: Strømforsyning mv/trafo 12-18V/5A uden køleplade - Pris kr. 194.00

## TRAFI - TRANSFORMATORER 1/5

**Alt i transformatorer og ringkernetrafoer**

Sct. Jørgensgade 127-129 - 5000 Odense C.  
 Telefon (09) 11 06 77 - Postgiro 6 31 14 31

### TRANSFORMATORER

2x6,0V/400mA	Kr. 22,50
2x7,5V/350mA	Kr. 22,50
2x9,0V/320mA	Kr. 22,50
2x12 V/300mA	Kr. 22,50
2x15 V/160mA	Kr. 22,50
2x6,0V/1,0 A	Kr. 31,85
2x7,5V/0,8 A	Kr. 31,85
2x9,0V/0,6 A	Kr. 31,85
2x12 V/0,5 A	Kr. 31,85
2x15 V/0,4 A	Kr. 31,85
2x6,0V/2,0 A	Kr. 40,60
2x7,5V/1,6 A	Kr. 40,60
2x9,0V/1,2 A	Kr. 40,60
2x12 V/1,0 A	Kr. 40,60
2x15 V/0,8 A	Kr. 40,60
2x6,0V/3,0 A	Kr. 57,40
2x7,5V/2,4 A	Kr. 57,40
2x9,0V/1,8 A	Kr. 57,40
2x12 V/1,5 A	Kr. 57,40
2x15 V/1,2 A	Kr. 57,40
2x6,0V/5,0 A	Kr. 68,50
2x7,5V/4,0 A	Kr. 68,50
2x9,0V/3,0 A	Kr. 68,50
2x12 V/2,5 A	Kr. 68,50
2x15 V/2,0 A	Kr. 68,50
2x10 V/0,1 A samt 150 V /70 mA	Kr. 55,50
2x25 V/0,3 A	Kr. 186,75
2x35 V/0,3 A	Kr. 149,50
15 V /10 A	Kr. 159,75
15 V /20 A	Kr. 365,25



### MICRO-PROCESSOR TIMER-KIT

24 timers ur med ugedagvisning  
 4 relæudgange ( 1 relæ medfølger )  
 20 programmeringsmuligheder  
 meget velegnet til temperaturstyring,  
 vækure m.m.

Pris ..... 695.00

### SPORT UDVALG I:

Walkie-talkie  
 Radioamatørudstyr  
 Antenner  
 Monteringskasser  
 Komponenter

### DIGI TAST



Kr. 2,75

Flere farver

### Universalinstrument

Med 101 Kr. 87,85



Tinsuger  
 Kr. 82,50

### STORT UDVALG I

#### BYGGESÆT FRA:



Josty-kit  
 Oppermann  
 Velleman  
 Brinck  
 Heathkit  
 Helmholt (BSP)

Vi sender varer over  
 hele landet pr. efterkrav  
 eller forudbetaling, intet  
 ekspeditionsgebyr, der  
 beregnes kun den aktuelle  
 porto - evt. efterkravsgebyr

### ELEKTROLYTTER

0,47uF/63V	Kr. 0,95
0,68uF/63V	Kr. 0,95
1 uF/63V	Kr. 0,95
2,2 uF/63V	Kr. 0,95
4,7 uF/63V	Kr. 0,95
10 uF/25V	Kr. 1,10
10 uF/35V	Kr. 0,95
10 uF/63V	Kr. 1,00
22 uF/16V	Kr. 0,95
22 uF/35V	Kr. 1,00
33 uF/16V	Kr. 1,00
47 uF/16V	Kr. 1,10
47 uF/35V	Kr. 1,25
58 uF/16V	Kr. 1,25
100 uF/16V	Kr. 1,25
100 uF/35V	Kr. 2,10
220 uF/16V	Kr. 1,25
220 uF/35V	Kr. 2,10
330 uF/16V	Kr. 2,95
470 uF/16V	Kr. 2,10
470 uF/35V	Kr. 2,75
1000uF/16V	Kr. 2,25

## Ferielukning

fra mandag den 29/6 til fredag den 24/7  
 Begge dage incl.

Weller 24V/50w  
 termosterloadkolbe  
 Kr. 285,00  
 Stativ med svamp  
 Kr. 89,00

**HELMHOLT**  
**elektronik**

Postboks 14  
 Farvervej 2  
 DK 2600 Sønder  
 Tlf. 07-35 26 11  
 Giro. 7 27 05 42



## CQ WPX SSB 1980

Klasse	Samlet score	QSO'er	Multipler
OZ5EV Allband	1.795.560	1714	390
OZ3SK	1.794.048	1653	384
OZ1CCM	160.080	398	184
OZ1AXG	39.710	159	110
OZ5JR	6.288	53	48
OZ1DM	3.003	45	39
OZ3FC	2.883	36	31
OZ1BUR	180	15	12
OZ6XR 28	256.500	528	171
OZ5GY	14.160	111	60
OZ3KE	6.302	55	46
OZ6IC	1.725	25	23
OZ1ZE/A	1.122	22	17
OZ1FAO	403	13	13
OZ7SG 21	303	11	10
OZ3ZK 3.5	10.764	78	69

Checklog: OZ1CCB

## All Asia Phone 1980

Klasse	QSO'er	Mult.	S. score
OZ5EV 14	190	49	9.310
OZ8T 21	109	45	4.905
OZ5JR -	16	12	192
OZ6XR 28	20	16	320
OZ1FAO -	5	5	25
OZ6EI M	44	30	664
OZ1CAH -	37	15	555

Checklog: OZ3FC



## NRAU 1981

Resultatet af landskampen:

	CW		PHONE		TOTAL
	Logs	Points	Logs	Points	
1. Finland.....	60	22417	68	21362	43779
2. Sverige.....	43	15610	44	13671	29281
3. Danmark.....	17	6606	16	5735	12341
4. Norge.....	17	7294	16	4792	12086

Manglende logs: CW: OH = 10 SM = 7 OZ = 3 LA = 2  
Phone: OH = 22 SM = 9 OZ = 4 LA = 3

130. OZ4QX 12 122. OZ7HC 51  
133. OZ1FZP 10 140. OZ1DAF 8  
Manglende logs: 3 Manglende logs: 4

### De individuelle resultater:

CW:	Points	Phone:	Points
1. SM3VE	1035	1. OC5KF	1193
2. OZ7YY	929	2. SM3VE	1034
3. OH2BH	858	3. OH2BH	964
4. SM3EWB	855	4. LA5UF	962
5. OH0XX	815	5. OH3YI	915
6. LA6UH	811	6. SM0CXM	896
7. OH8PF	809	7. LA6UH	886
8. OZ7GI	797	8. OH1AA	883
9. SM5BRG	787	9. OH8PF	876
10. LA5MT	785	10. OH0XX	839

### RSGB 21/28 MHz Phone 1980

Her blev OX3AI nr. 40 med 4.641 points.

### RSGB 21 MHz CW 1980

De danske resultater fra den europæiske QRP-sektion:

- OZ5KU 1.350 points
- OZ1CCB 450 points

### Aktivitetstest marts 1981

CW afdelingen

amt	point	multi	total	
OZ1BII	8	56	27	1512
OZ1BNT	14	54	25	1350
OZ1GRS	10	48 (72)	21	1512 c licens
OZ2KI	12	36	19	684
OZ4HAM	6	48	21	1006
OZ4QX	1	46	20	920
OZ7XE	1	36	16	576
OZ1BLG	11	12	10	120
OZ8XO	2	46	25	1150
OZ8XW	10	56	24	1344

Husk at gøre opmærksom på, hvis du er C licenteret, det giver jo stadigvæk 50 procent ekstra point, men til gengæld må du også gøre opmærksom på, når du får dit B licens.

### Lytteramatør

DR 2011	140
DR 2026	207

### De øvrige danske resultater:

CW:	Points	Phone:	Points
16. OZ1EE	718	20. OZ1CAH	638
24. OZ1FGS	674	25. OZ1EE	579
26. OZ4FA	663	26. OZ4MD	560
30. OZ1FAO	637	33. OZ1FGS	471
58. OZ1W	469	51. OZ8DK	372
62. OZ1CCB	393	54. OZ5DSB	351
77. OZ1NF	297	58. OZ4HD	328
85. OZ1CBW	256	64. OZ6EI	303
87. OZ5RM	239	66. OZ7GW	298
89. OZ3KZ	222	86. OZ1CCB	175
101. OZ8TU	129	90. OZ2ZZ/A	161
112. OZ8XO	87	91. OZ1BLO	155
117. OY7ML	74	112. OZ4FA	92



Fone afdelingen

	amt	point	multi	total
DK4VK	DL	20	13	260
LA2BRA	Mangler			
OZ1BCC	9	6	3	18
OZ1CCE	8	Mangler		
OZ1CWM	10	2	1	2
OZ1DAF	7	82	34	2788
OZ1DTJ	10	127	37	4699
OZ1XV	4	151	45	6795
OZ2KI	12	148	47	6956
OZ3FC	4	129	43	5547
OZ3FS	10	32	13	416
OZ3UL	1	Mangler		
OZ3ZK	15	28	15	420
OZ4HAM	6	118	37	4366
OZ4QX	1	112	38	4256
OZ5JR	11	Mangler		
OZ5VEJ	10	86	33	2838
OX6ARC	8	120	36	4320
OZ6KH	9	8	3	24
OZ6QV	9	133	41	5453
OZ6VQ	13	86	31	2666
OZ6WX	9	137	40	5480
OZ7GW	13	115	36	4140
OZ7OG	10	Checklog		
OZ7RD	12	92	29	2668
OZ7XE	1	135	40	5400
OZ8EDR	10	134	43	5762
OZ8ZE	2	Mangler		
OZ9JV	6	100	35	3500
OZ9VA	2	Mangler		

Der er skrevet "mangler" udfor nogle call. Det er de log, som jeg ved arbejdets afslutning den 16.03.1981 kl. 14.15 endnu ikke havde modtaget. Mindst 1 af disse bad jeg under testen om at være lidt mere kvik end i februar når han skulle sende loggen. Dette er ikke skot. (OZ5JR, OZ8ZE og OZ9VA er modtaget 17. og 18. marts).

Om stationsurene går rigtigt og bliver brugt rigtigt viser følgende eksempel: OZ3ZK og OZ4HAM har haft efter Søren en QSO i sidste minut af første periode. Efter OZ4HAM er det andet minut i anden periode. Samtidig har de erudover en kontakt midt i anden periode. OZ3ZK kræver point og multi, OZ4HAM skriver dublet.

Dette eksempel mener jeg er rigelig grund til at kræve af urene går rigtigt og også bliver aflæst rigtigt. Hvis disse grunde ikke er tilstrækkeligt kan jeg nævne adskillige være tilfælde fra februar testen.

Med hensyn til pointberegningen er der flere der er i vildrede, hvorfor følgende:

Total anerkendte point x samtlige multi, giver total.

Der er ingen udregning for den enkelte periode.

Jeg giver multi ekstra hvis der ikke har været nogen anden station fra vedkommendes amt i luften under testen. Denna gang drejede sig om amt 7 og amt 15 i fone og i cw amterne 8 - 14 - 12 - 6 og 11.

Alle log bliver krydsrevideret, da jeg mener, at det er forkert kun med stikprover, hvorfor der på denne måde ved mange bliver trukket 1 point for f.eks. forkert nedskrevet rapport eller forkert bogstav i modpartens call.

Sådan en krydsrevision tager mellem 40 og 50 timer, så det er en meget lille timekon, som EDR's hjælpefond får på denne konto. Hi.

Loggene skal stadigvæk indsendes til OZ1DAF, Ivan Jensen, Æbeløvej 5, 5466 Asperup senest poststempelt ugedagen efter testen, for at jeg kan nå at aflevere rettidig til OZ. Og husk så at anmode alle deltagere om indsendelse af logs.

OZ1DAF

YO DX contest 1981

afholdes lørdag den 1. august 18 GMT til søndag den 2. august 18 GMT.

Europæiske stationer må kontakte YO-stationer og stationer udenfor Europa på alle bånd 80-10 m.

Testen afholdes på CW og phone samtidig, men hver station må kun kontaktes een gang på hvert bånd enten CW eller phone.

Klasser: Singleoperator singleband eller multiband samt multioperator.

Codegrupper: RS(T) + serienr. fra 001. YO-stationer sender i tilslutning også deres amt indikeret med 2 bogstaver, f.eks. 569001/SJ.

Points: 2 points for DX-QSO's og 6 points for YO-QSO's.

Multipliers: Hvert DXCC-land udenfor Europa og YO-amter på hvert bånd.

Samlet score: Summen af QSO-points gange summen af multipliers enten på enkelt bånd eller alle bånd afhængig af hvilken klasse, man deltager i.

Logs: Logblade og sammentællingsblad sendes til: Romanian Amateur Radio Federation, P. O. Box 1395, R-7000 Bucuresti 5, Romania, med 1. september 1981 som sidste poststempeldato.

22. All Asia CW 1980

	Klasse	QSO	Multi	Samlet score
OZ5AX	3.5	2	1	2
OZ1XO	14	48	20	960
OZ1LO	21	413	60	24.780
OZ5KU	21	110	47	5.170
OZ1FTE	21	71	40	2.840
OZ9N	21	59	21	1.239
OZ1DPS	21	32	8	256
OZ4HW	M	149	73	10.877
OZ7BW	M	210	51	10.701
OZ4FF	M	127	60	7.620
OZ1FAO	M	88	56	4.928
OZ1BII	M	79	44	3.476
OZ1DKG	M	58	8	464

VK/ZL/Oceania 1980

Phone:	Points:	CW:	Points:
OZ4PM	2.880	OZ4PM	1.680
OZ8BZ	1.909	OZ1LO	1.037
OZ5EV	1.116	OZ8AE	324
Checklog:	OX3ZM	OZ2RH	146
		Checklog:	OZ1EE

WAEDC 1981

DARC indbyder alle amatører til at deltage i den årlige europæiske DX-test.

Contestperioder: CW: 8. august 00 GMT til 9. august 24 GMT - Phone: 12. september 00 GMT til 13. september 24 GMT, - RTTY: 14. november 00 GMT til 15. november 24 GMT.

Klasser: Single operator multiband og multioperator single TX.

Pauser: Singleoperator stationer må kun deltage 36 af de 48 timer. De 12 timers pause må tages i en, men højst 3 perioder.

Der kan kun køres QSO'er mellem stationer i Europa og stationer udenfor. - Sædvanlige RST + nr. fra 001 anvendes. Hver QSO tæller 1 point, hver station må kun kontaktes 1 gang pr. bånd. Hver bekræftet QTC tæller 1 point (se under QTH-trafik).

Multipliers: For europæere regnes hvert land som en multipler på hvert bånd efter DXCC-landlisten. Desuden regnes hvert kaldeområde i følgende lande som en multipler: JA, PY, VE, VO, VK, W/K, ZL, ZS, UA9, UAO (d.v.s. JA1, JA2, JA3 etc.). Antallet af multipliers på 80 m ganges med 4, på 40 m ganges med 3 og på 20-15-10 m ganges med 2.

Samlet score: Summen af QSO-points + QTC-points på alle bånd ganges med summen af multipliers på alle bånd.

QTC-trafik: Tillægspoint kan fås ved at gøre brug af QTC-trafik. En QTC er en rapport på en QSO, der har fundet sted tidligere i testen og senere sendes tilbage til en europæisk station. En QTC kan kun sendes fra en ikke-europæer til en europæer. Den generelle ide er, efter at et antal europæiske stationer er blevet kort, kan en liste med disse stationer sendes tilbage til en europæer under QSO med denne. Der gives 1 tillægspoint for hver QTC rapporteret.

a) En QTC består af tid, call og QSO-nr. fra stationen, der rapporteres, f.eks. 1300/DA1AA/134. Dette betyder, at 1300 GMT korter en ikke-europæer DA1AA og modtog QSO-nr. 134 fra ham.

c) Man kan kun modtage maksimalt 10 QTC's fra hver station uanset bånd. Man kan kontakte en station flere gange for at komplettere kvotaen på 10 QTC's, men kun første gang må man udveksle QSO-nr.

d) Man kan føre de modtagne QTC's efter QSO'en i loggen eller på separate logblade, blot man indikerer fra hvilken station, de er modtaget. Stationen udenfor Europa begynder afsendelsen af sine QTC's med at give QTC-gruppenr. f.eks. 3/7, hvilket betyder, at det er 3. gang, han sender QTC's, og at den indeholder 7 QTC's.

I RTTY-testen er QSO med europæiske stationer også tilladt. Som multiplierer benyttes både WAE- og DXCC-landslisten, landene i Europa giver en multiplierer på 1 på alle bånd også 80 og 40 m, QSO'er og QTC-trafik med eget land er ikke tilladt.

Der er diplomer til vinderne i hver klasse i hvert land og til stationer med mindst halvt så mange points som vinderen i Europa.

Logs skal sendes til WAEDC-Committee, Postbox 1328, D-895 Kaufbeuren, Vesttyskland. Seneste poststempingsdato for CW: 15. september. Phone: 15. oktober 1981.

**Contestkalender:**

- Juli:  
 18-19.: Columbia CW og Phone (se sidste OZ)  
 18-19.: MARTS SEANET CW (se sidste OZ)  
 18-19.: QRP sommerest CW (se sidste OZ)  
 August:  
 1.-2.: YO DX CW og Phone  
 8.-19.: WAEDC CW  
 15.-16.: MARTS SEANET Phone  
 22.-23.: All Asia CW

OZ1LO

**2 m - mobil SSB/FM  
 YAESU FT 480R**



**HEADPHONE-SET**  
 meget velegnet til brug  
 under tester.

Pris ..... kr. 255,-



**MODEL FSI-5 SWR & RELATIVE POWER METER**



**SPECIFICATIONS**

- SWR Meter ..... 1:1~1:3 v.s.w.r.  
 Relative Power Meter ..... scale 0~100  
 Impedance ..... 50 ohms, 75 ohms  
 Size ..... 145×65×70 mm, 5<sup>7</sup>/<sub>8</sub>×2<sup>1</sup>/<sub>2</sub>×2<sup>3</sup>/<sub>4</sub> inch.  
 Weight ..... 600 g. 1.3 lbs.

Fra 3 - 150 MHz - Pris kr. 284,50

Alle priser incl. 22 % moms.



**CREF/175  
 COMMUNICATION**

Aktieselskab - postboks 112 - 2770 Kastrup

**FORRETNING:  
 AMAGERBROGADE 255  
 2300 S - TLF. 01-52 43 43**

det er kun 150 meter fra Sundbyvesterplads.







## Information

I marts OZ blev det bekendtgjort at alle diplomer fra »CQ-Magazin« var steget til 10 US-dollar pr. stk., det er ikke helt rigtig, jeg har senere lået brev fra »CQ-Magazine« angående priser på de diplomer der udstedes derfra, alle priser på diplomer er fra 1. marts 1981 10 US-dollar pr. stk. (50 IRC's) plaquetten til 5BWAZ vil alt i alt koste ca. 60 US-dollar med porto og gebyr. Grunden til pristigningen skrives at det er de mange udenlandske amatører der søger diplomer, men de abonnerer ikke på bladet, så der er ingen indtægter, men kun udgifter til porto og andet. Jeg skal her give et eksempel på gangen ved ansøgning af WAZ-diplomet, jeg sender ansøgningen til W4KA som bor i Florida, når W4KA har godkendt den, sender han den videre til New York, hvor der samles et vist antal, hvorefter der kommer en kunstner, som de har aftale med, han tegner nu hvad der skal stå på diplomerne, først nu er de klar til afsendelse, derfor sker det tit at man får besked fra CQ at ansøgningen er godkendt, men diplomet kommer først langt senere grundet ovenstående.



## BIA (Bornholm Island Award)

Alle kontakter efter 1. januar 1960 tæller til dette diplom, for OZ-LA-SM stationer er betingelserne følgende:

Klasse 2: Hertil kræves 12 point

Klasse 1: Her kræves kun 5 point

Kontakt med en station fra Bornholm giver 1 point, kontakt med klubstationerne OZ4EDR og OZ4HAM giver hver 5 point.

Alle bornholmske stationer kan kontaktes 1 gang pr. bånd. Diplomet udstedes for CW, lone og mixede kontakter.

Prisen er 10 kr. eller 10 IRC, det sendes sammen med liste og QSL til:

Poul Mørch, OZ4PM  
Godthåbsvej 19  
3751 Østermarie



## The Copenhagen Award

I anledning af Københavns 800 års jubilæum i 1967, udgiver EDR's afdeling i København »The Copenhagen Award«, som kan erhverves af alle licenserede amatører og SWL efter følgende regler, disse her gælder kun for amatører boende i Skandinavien, HF: kontaktes 15 forskellige stationer  
VHF: kontaktes 10 forskellige stationer  
UHF: kontaktes 5 forskellige stationer

Uddrag fra loggen, underskrevet af 2 amatører, indsendes sammen med 5 IRC's eller 1 US-dollar til  
Walter Panitzch, OZ3WP  
Esplanaden 46  
1263 København K.



## Fairy Tale Award

Dette diplom kan kun erhverves for CW forbindelser, alle kontakter efter 6. december 1967 tæller hertil. Betingelserne her gælder kun for OZ-LA og SM amatører. Man skal have ialt 15 kontakter, hvori alle prefix'er fra OZ1 til OZ9 er repræsenteret, der ud af skal mindst 7 være fra Fyn, og mindst 5 fra Odense.

Alle bånd fra 3.5 til 1.296 MHz kan bruges, krydsbånd- mobil eller portable kontakter er ikke tilladt, mindste rapport er 3-3-8. Prisen for diplomet er 6 IRC's som sendes sammen med ansøgningsskemaet og de 15 QSL-kort til:

Erling Hansen, OZ7XG  
Sophus Bauditzvej 14  
5210 Odense Nv.

## Worked All Britain

Det engelske WAB Awards program er et omfattende program med diplomer. Det hele er baseret på et kortsystem som deler landet i 100 x 100 km ruter, og hver af disse igen er inddelt i 10 x

10 km ruter - noget som tilsammen giver et stort område (areas). For at kunne deltage fuldt ud i dette program, må man have WAB's Record Book, denne bog kan fås fra B.J. Morris, G8JBI  
22 Burdell Avenue, Sandhills Estate  
Headington, Oxford OX3 8ED  
England

Bogen koster 2 engelske pund plus 1,50 pund til porto, send en check trukket på en engelsk bank og betalbar til:

Worked All Britain Award Account

Keith Draycott, G3UQT

175 Oliver Road, Kirk Hallam

LLkeston, Derbyshire DE7 4JW

England

For hvert diplom betaler man en afgift, senere endorsements er som regel gratis, man skal bare vedlægge svarporto (IRC's). Overskuddet fra diplomerne går til RAIBC (Radio Amateur Invalid and Blind Club). Det er som sagt nødvendig med en Record Book for at få hele programmet med, her skal nævnes nogle af dem for at få lidt foling med hvad det drejer sig om.

#### WAB AREAS AWARD

Basic: WKD 300 areas (områder) med 20 counties (grevskaaber) repræsenteret, og kontakt med G - GD - GI - GM - GW - GJ eller GU

Bronze: WKD 500 areas med 35 counties repræsenteret og mindst tre engelske øer

Silver: WKD 750 areas med 50 counties repræsenteret og mindst fire engelske øer

Gold: WKD 1000 areas med 65 counties repræsenteret og mindst fem engelske øer

Kontakter efter 1. maj 1974 tæller, prisen for diplommet (Basic) er 1 engelsk pund, der er ingen afgift for bronze, silver eller gold.

Ansøgningsskema findes i Record Book. Efter Gold Award kan man kæmpe sig frem til WAB Diamond Award, detaljer findes i bogen.

#### WAB »Counties« Award

Hertil tæller alle kontakter efter 1. maj 1974.

Klasse 1: 76 counties

Klasse 2: 55 counties

Prisen er 1 engelsk pund

#### WAB »Large Square« Award

Dette diplom fås for kontakter efter 1. januar 1973 med de store 100 x 100 km ruter, der kendetegnes ved to bogstaver f.eks. SK, SP o.s.v., klasse 3 udstedes for 30 forskellige ruter og koster 50 pence, stickers for klasse 2 (40 ruter) og klasse 1 (55 ruter) er gratis, men der skal vedlægges ansøgningen IRC's, til porto.

#### WAB »Districts« Award

For kontakter efter 1. maj 1974 med stationer i de forskellige administrative distrikter i UK. Klasse 3 for 200 distrikter koster 50 pence, stickers for klasse 2 (300) og klasse 1 (400 distrikter) mod IRC's.

#### WAB »Century Club« Award

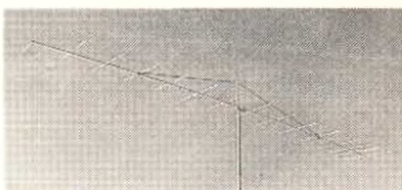
Dette diplom udstedes for kontakter med amatører der har record book nummer, detaljer findes i bogen.

#### WAB »Winter Activity« Award

En helt ny foreteelse. Kontakter fra 1. december 1981 til 28. februar 1982 tæller til dette diplom, det vil gentage sig hvert år. Det er baseret på et pointsystem, se bogen.

Det var lidt om programmet, interesserede bør anskaffe sig ovenfor nævnte bog. Til hjælp for at samle de forskellige areas, findes der net på 1930, 3760 og 7060, samt af og til på højere bånd, i tillæg dertil findes der tester hvor de nødvendige data bliver udvekslet.

## CUE DEE VHF ANTENNER



Antennetype	4144A	10144A	15144A	15 x 144A
Antal elem	4	10	15	2 x 15
Førstærkning	8dBd	11,4 dBd	14 dBd	14 dBd
Front/back	20 dB		25 dBd	
Front/side			>40dB	
SWR			<1,5/1	
Abningsvinkel	2 x 29°	2 x 18°	2 x 15°	2 x 15°
Bomdiameter			28 mm	
Mastebeslag			50 mm	
Tilslutning			50 ohm	
Vægt	1 kg	3 kg	5 kg	5,5 kg
Bomlængde	1,1 m	4,5 m	6,45 m	6,5 m
Bom		2-delt	3-delt	3-delt

CUE-DEE, de svenske kvalitetsantennener kan nu leveres.

Rekvirer datablad og vores nye prisliste.

# NORAD

Lønstrup  
9800 Hjørring

# 08-96 01 88



# DOGPLACE

## RADIOKOMMUNIKATION

### Hillerødvej 29 - 3330 Gørløse

(mellem Hillerød og Slangerup) - Tlf. (03) 27 88 80

#### IC-720 HF base

Fuld variabel modtager 0,1-30 MHz  
CW/RTTY/SSB/AM 13,8V 200W PEP  
Incl. powersupl. og mikrofon  
Fuldtransistoriseret .....kr. 15.800,-

#### TS-830 HF base

9 bånd, indbyg. powersupl.  
CW/SSB variabel mellemfrekvens  
220V/22W, rør i PA-trin .....kr. 11.600,-

#### TS-130S HF mobil

CW/SSB, fuldtransistoriseret  
Variabel mf. 13,8V/200W PEP .....kr. 8.750,-  
TS-130V - som TS-130S,  
men 20W .....kr. 7.200,-

#### R-1000 HF modtager

SSB/CW/AM, digital udlæsning  
0,2 - 30 MHz, båndopt. stik  
Indbygget stationsur/tænd og sluk  
Prima SWL modtager .....kr. 4995,-

#### FRG-7700 HF modtager

FM/SSB/CW/AM, digital  
udlæsning, 0,15-30 MHz  
båndopt. stik, indbygget  
stationsur/tænd og sluk  
Prima SWL modtager .....kr. 5799,-

#### TS-770 2 m + 70 cm base

FM/SSB/CW, 220V/10W  
Repeaterspacing på begge bånd  
2 VFO'er .....kr. 11.725,-

#### TR-9000 2m mobil

FM/SSB/CW, 13,8V/10W  
25 KHz-12,5 KHz-100 Hz step  
2 VFO'er - scanning - memory .....kr. 5.495,-

#### TR-7800 2 m mobil

FM, 25 KHz og 5 KHz step  
15 memory frekvenser  
Overvågning af prioriteret frq.,  
medens man opererer på andre  
13,8V/25W .....kr. 3.995,-

#### TR-2300 bærbar/mobil 2 m

FM-25 KHz step, 80 frekvenser  
Bat./NI-CAD kan monteres  
Bæretaske, batteriholder, lader  
13,8V/1W .....kr. 2.295,-

#### TR-2400 bærbar 2 m

FM, 5 KHz step, 10 memory  
Tastatur for frekvensvalg  
NI-CAD og lader, medfølger .....kr. 3.145,-

#### IC-2E 2 m håndstation

FM, 5 KHz step, rulleskift  
Meget ekstraudstyr  
NI-CAD og lader medfølger  
Ca. 2 W .....kr. 2.750,-

#### IC-251E 2 m base

FM/SSB/CW, 5 KHz - 1 KHz - 100 Hz step  
2 VFO'er, scanning, memory  
Squelch på SSB, 220V/10W .....kr. 7.895,-

#### IC-260E 2 m mobil

FM/SSB/CW, 5 KHz - 1 KHz - 100 Hz step  
2 VFO'er, scanning, 7 cif. udlæs.  
Squelch på SSB, 13,8V/10W .....kr. 5.495,-

#### IC-255E 2 m mobil

FM, 25 KHz og 5 KHz step  
2 VFO'er, scanning, memory  
13,8V/25W .....kr. 3.795,-

**IC-24E 2 m mobil**  
FM, 5 KHz-step min. ved tastatur  
1W/10W/13,8V.....kr. 3.295,-

**MULTI-700EX 2 m mobil**  
FM, 12,5 KHz step, indkodnings-  
mulighed for 4 scanningsfrq.  
13,8V/1-25 W.....kr. 3.675,-

**MULTI-750E 2 m mobil**  
FM/SSB/CW 13,8V/1W/10W  
5 KHz-100Hz step, up/down mike  
2 VFO'er, billigste all mode.....kr. 4.875,-

**HC-1400 2 m mobil**  
FM, 5-10-100 KHz step,  
3 memory, 13,8V 5/25W  
Danmarks billigste af typen .....kr. 3.375,-

**DOGPLACE antennerne  
er et dansk produkt**

*Køb dansk når pris og kvalitet er  
konkurrencedygtig med udlandet.*



260,- kr.



175,- kr.

**PROCOM antennerne  
er også et dansk produkt**

*Vidste du at man til de danske  
antenner kan få reservedele, det  
er vi jo ikke forvænte med.*



115,- kr.



95,- kr.



288,- kr.

Ud over ovenstående har vi naturligvis alle de øvrige antenntyper: Lodrette/vandrette/krydsbom/beams og trådanter til 70 cm, 2 m og HF, vi har rotorer, mastrør og støttelejer o.m.a.

Dogplace står for et andet dansk produkt nemlig SQUEEZE KEYen som vi er verdens-eneleverandør af (det var en fin betegnelse) den er kendt næsten overalt på kloden og vi sender den ud i alle verdenshjørner, også mange radioamatører herhjemme har fået øje på den, den er effektiv, man kan køre meget langsomt og ekstremt hurtigt på den, den er uvurderlig til optræning og genoptræning da der er indbygget højtaler og hastighedsregulering, man kan således træne på den uden STATION.

Du vil naturligvis også kunne se den hos din lokale forhandler, 220V ..... kr. 1085,-

**AMIDON**

Se konstruktionerne i OZ og udenlandske amatørtidsskrifter, Dogplace har de anvendte Amidon ringkerner.

**FÅ ET TILBUD FRA**

**DOGPLACE**

Venlig hilsen OZ1CJY, John

NB. Finansieringsordning haves.





**QSL informationer**

11.-17. marts var K6LPL/CEQZ igang fra Juan Fernandez, og i den anledning var der en del OZ'er som fik lavet sig et nyt land Dave skal have QSL via W6ORD: Norman E. Friedman, 5400 Lindley - Ave 312, Encino, CA 91316. Jeg kan i den forbindelse nævne at den 12. marts havde OZ3Y QSO med K6LPL/CEQZ. Det betyder at OZ3Y, Hans nu har haft QSO med 357 lande dvs. at Hans har haft forbindelse med samtlige mulige lande. Han har bekræftet de 356 lande og mangler nu kun at få Juan Fernandez bekræftet. Det er første gang at det er sket for en dansk radioamatør.

Tillykke med det Hans!

Vi har nu passeret den 29. marts, så nu kan der huskes at Dansk normaltid DNT ikke er det samme som sommertid. DNT er 1 time forskudt forud for GMT-tid(z). Sommertid er 2 timer forud for GMT-tid.

*God DX  
Per*

**DX-nyt**

Den meget omtalte ekspedition som skulle have været igang fra Heard Island med VK9NS er blevet aflyst foreløbig indtil efteråret. Sidst i maj måned vil Jim komme igang fra Tokelau kortvarigt. VK9NS har været meget aktiv på de lave bånd fra Nordfolk og hans kone Kirsti er adskillige dage i ugen at finde på 14.240KHz omkring 1200z med et enormt signal. Husk KH5K Kingman Reef fra 15. april og 6 dage frem. K4YT vil frem til 18. april være igang fra Togo 5V og fra 19. april - 25. april være igang som TY. Camaroon-TJ1BB qrv på cw omkring 14.010 KHz fra 2100z. Det er N4JR som vil være der i 2 år. Cocos Keeling-VK9NYG nær 28.425 KHz/1100z og 28.545 KHz 1230z. Cuba på søndage nær 28.505 KHz fra kl. 1500z vil den cubanske DX gruppe forsøge at have alle distrikter qrv for dem som ønsker at lave CO Award. Guantanamo Bay-KG4KK vil være qrv der for et år eller mere. Han har daglig Skeds på 28.675 KHz fra 1500z, 21.280/350 KHz fra 1800z. 20m fra 0010z til 0400z. QSL sendes via N6AWD. Jordan-JY3ZH ofte med flere Mellemosten-stationer nær 14.227 KHz fra 1300z og 14.310 KHz fra 1900z. QSL sendes via DJ9ZB. San Marino-MIC daglig på 3507 KHz fra 0300z. QSL sendes via 12GVZ. South Sandwich-LU3LZY er nu at finde på 14.209 KHz tirsdage og fredage kl. 0100z sammen med The West Jersey DX Group. QSL sendes via LU2CN. 8Q7BF har daglig skeds med sin QSL-manager JA1ITE undtagen fredag på 14.255/21350 KHz 0500z, 1300z. Ingen cw.

En DX-spedition som er overstået når OZ kommer på gaden er KP2A/D fra Desecheo, som skulle starte 8. juni - 15. juni med 8 operatører. QSL hertil skal sendes til Jay Muskar, RFD 2, Putnam Valley, NY 10579.

Der har i den sidste del af maj måned været aktivitet fra Burma af en station med kaldesignalet XZ5A, som er rapporteret aktiv på både 15 og 20 m. Desværre har jeg ikke QSL info endnu. Den vil komme i OZ så snart jeg får den.

Ålandsøerne vil blive aktiviteret 8.-13. juli af KR6Q, K6TMB, KS60 og SMØCCM. QSL skal sendes til de respektives "Home-call".

W1JTI/OY kommer i gang i juli måned, muligvis med et OY kaldesignal. Han vil hovedsaglig køre cw på 10,15 og 20 m.

Det forlyder at ZL1AMO vil komme i gang fra Lord Howe juli måned med cw 10-80 m.

ZK2BGD Brian vil være qrv fra NIUE i 2 år. Han vil være qrv på alle bånd. Hans qslinfo er Box 37, Alofi, Niue.

Guinea Bissau, J5HTL er sædvanligvis qrv omkring 28595 KHz fra 1400z. Han kan også findes på 15 og 20 m på forskellige tidspunkter. QSL sendes via SM3CXS.

Qatar med A7XD kan for det meste findes hver aften forskellige steder på 15 m phone med et særdeles kraftigt signal. QSL sendes til Box 4747 Doha.

St. Martin 21. juni til 4. juli, FGØDDV/FS med medlemmer fra The North Jersey DX Assn. 10-80 m cw/phone på de sædvanlige DX split frekvenser. QSL sendes via W2QM.

Tokelau med 3 ugers operation startene omkring 5. juni. Kaldesignalet ZM7JS og de vil køre 10-80 m cw/phone på de sædvanlige DX frekvenser. QSL sendes til Jim Smith, VK9NS, Box 103, Nordfolk Island via Australia.

**QSL informationer:**

- A35UW sendes via ZL2UW
- M11PA ---F6CXJ
- YL1P ---UP2BBM
- ZS3TL ---W7PHO
- 601KN ---Pirat
- ADØS/KH5 ---ADØS
- W6YB/3D6 ---KA7IJA
- ZK1AR ---AA6Z
- 601TI ---I2YAE
- 9A1J ---PIRAT

**Generaldirektoratet for Post- og Telegrafvæsenet.**

Maned: August 1981  
Solpletal: 133

**Forventet højeste brugbare frekvens (MUF)  
Tid: GMT. Frekvens: MHz.**

Strækning	km:	pejling	tid frekvens											
			1	3	5	7	9	11	13	15	17	19	21	23
Japan	8600	44.4	16.8	17.7	21.0	23.8	24.7	23.8	23.2	22.9	22.2	19.5	20.4	18.3
Syd. Australien	16000	85.0	17.3	19.2	24.1	26.7	26.8	21.9	17.6	16.1	16.7	14.5	14.1	18.7
Sumatra	9300	90.0	17.4	18.4	22.7	25.5	26.1	25.6	25.0	24.6	25.5	25.1	21.9	19.0
Syd Afrika	10100	171.3	10.8	8.5	17.1	28.7	28.0	28.3	28.4	28.2	28.4	19.0	14.2	11.2
Middelhavet	2200	181.0	14.7	13.7	16.8	21.5	21.4	21.1	20.8	20.5	22.0	22.4	19.1	16.9
Brasilien	8400	225.4	19.8	18.0	18.9	14.2	27.4	25.7	25.0	24.5	25.4	26.8	23.8	21.4
New York	6100	291.4	16.0	14.3	14.3	16.7	20.2	21.3	21.1	21.0	21.8	22.5	21.4	18.4
Vest Grønland	3600	313.6	15.7	13.4	13.5	13.6	15.1	19.1	20.5	20.1	20.8	21.8	21.2	18.4
San Fransisco	8800	324.5	16.9	15.6	16.1	17.0	13.9	12.9	14.8	20.6	22.5	22.6	21.4	18.8



## Aktivitetstesten

Martstesten gav følgende placeringer:

### VHF single:

1. OZ4IE	66 QSO	351 points
2. OZ6MS	64 QSO	350 points
3. OZ1FMB/a	57 QSO	298 points
4. OZ1DJA	52 QSO	284 points
5. OZ1MV	53 QSO	271 points
6. OZ1FJJ	47 QSO	262 points
7. OZ5TG	51 QSO	241 points
8. OZ1CSI	44 QSO	234 points
9. OZ4NE	48 QSO	231 points
10. OZ8RZ	55 QSO	230 points
11. OZ1CCM	57 QSO	228 points
12. OZ1FDJ	60 QSO	209 points
13. OZ1QZ	43 QSO	168 points
14. OZ6CE	33 QSO	167 points
15. OZ1APR	44 QSO	158 points
16. OZ5DI	44 QSO	156 points
17. OZ6KH	28 QSO	148 points
18. OZ1DOQ	42 QSO	145 points
19. OZ1AUW	27 QSO	110 points
20. OZ7UO	22 QSO	102 points
21. OZ1BBI	27 QSO	97 points
22. OZ2ZB	24 QSO	90 points
23. OZ1AEE	17 QSO	86 points
24. OZ8QD	17 QSO	85 points
25. OZ1EDT	20 QSO	84 points
26. OZ6HY	13 QSO	75 points
27. OZ6QX	10 QSO	45 points
28. OZ9HN	7 QSO	42 points
29. OZ1FDK	13 QSO	31 points
30. OZ4ZT	11 QSO	21 points
31. OZ1BWX	2 QSO	2 points

### VHF multi:

1. OZ4VV/a	100 QSO	729 points
2. OZ7RD	66 QSO	308 points
3. OZ1BEF	44 QSO	220 points
4. OZ4HOB/a	46 QSO	181 points
5. OZ5DDS	21 QSO	64 points
6. OZ7TST	15 QSO	26 points

### UHF-SHF:

1. OZ7IS	39-3 QSO	329 points
2. OZ7LX	27-4 QSO	184 points
3. OZ7UO	14-0 QSO	43 points
4. OZ4HOB/a	9-0 QSO	37 points
5. OZ1AXX	10-0 QSO	36 points
6. OZ3ZW	8-0 QSO	24 points
7. OZ6XR	5-0 QSO	15 points

## Testresultat

NRRL's Juletest 1980

### 144 MHz single:

1. OZ1EKI	75 QSO	13.681
2. OZ1DPR	53 QSO	13.534
3. OZ1EYX	63 QSO	8.222
4. OZ1ASL	48 QSO	7.018
5. OZ1DJJ/a	74 QSO	6.861
6. SM7JUG	45 QSO	5.843
7. OZ1ALF	26 QSO	5.477
8. SM5BEI	20 QSO	5.462
9. OZ1CSU	29 QSO	5.052
10. OH2BBF	17 QSO	3.990
11. SM4CFL	22 QSO	3.987
12. OH5LK	16 QSO	3.054

13. OZ1MV	31 QSO	2.995
14. OZ6HY	21 QSO	2.739
15. SM7IPZ	23 QSO	2.603
16. OH1FQ	11 QSO	2.164
17. OZ8RZ	36 QSO	2.145
18. OZ5DI	37 QSO	2.106
19. OH3MF	21 QSO	1.894
20. OH3CU	15 QSO	1.856
21. SM5KWU/4	17 QSO	1.841
22. SK7EY	20 QSO	1.837
23. OZ1CEG	23 QSO	1.777
24. OZ8QD	22 QSO	1.646
25. SM2ILF	8 QSO	1.638
26. OH3OZ	17 QSO	1.637
27. OZ5TG	16 QSO	1.550
28. OH2RUW	15 QSO	1.434
29. OZ5WK	10 QSO	1.360
30. LA9FY	4 QSO	1.350
31. OH3ST	12 QSO	1.316
32. OH3RW	14 QSO	1.268
33. OZ1DOQ/a	16 QSO	1.141
34. LA9DI	15 QSO	1.115
35. SMØKAK	12 QSO	885
36. LA3UU	13 QSO	814
37. OZ1FAA	14 QSO	606
38. LA3VU	8 QSO	382
39. OH2BWL	1 QSO	375
40. LA5FH	4 QSO	334
41. LA7LG	5 QSO	280
42. LA5ZK	9 QSO	258
43. SM6BCD/7	6 QSO	167

Checklogs: OZ1AXG, OZ1FER, OZ1FYG og LA8SJ

### 144 MHz multi:

1. OZ8H/a	62 QSO	12.049
2. OZ5DD/a	64 QSO	11.350
3. OZ1SHF/p	74 QSO	10.721
4. SK7JC	26 QSO	3.558
5. SK6OG/6	12 QSO	1.944
6. OZ7RD	28 QSO	1.773
7. OZ1FYN	15 QSO	1.569
8. LA2D	11 QSO	845
9. OZ5DDS	7 QSO	293

Checklog: OZ6HR

### 432 MHz single:

1. OZ7IS	17 QSO	2.584
2. SM7FMX	14 QSO	1.952
3. SM6HYG	8 QSO	1.005
4. OH3TH	3 QSO	872
5. SM5BEI	4 QSO	831
6. OZ5WK	6 QSO	660
7. OZ6HY	6 QSO	593
8. SM6FHI	5 QSO	586
9. SMØFZH	7 QSO	500
10. OH6UH	2 QSO	379
11. OZ3ZW	6 QSO	321
12. LA3FV	4 QSO	183
13. SM6KIW	4 QSO	144
14. LA3UU	5 QSO	097
15. LA5ZK	5 QSO	062
16. LA3VU	3 QSO	023

Checklogs: DC8CF og LA8SJ

### 432 MHz multi:

1. SK6OG/6	2 QSO	073
2. LA2D	4 QSO	061



Nogle stationer har ikke opgivet egen QTH locator, og er derfor optaget som checklogs.

Vinderen af hver testsektion samt den bedste station i hvert land vil modtage NRRL's diplom.

Tak til alle testdeltagere, og på genhør i Juletesten 81.

LABSJ Svein-Erik Bakken

#### Tropo-udbredelse, 144 MHz

Det har været lidt småt med tropo-åbninger i begyndelsen af 1981, men selvom der ikke ligefrem er løftede forhold, kan det godt lade sig gøre at køre DX på 2 meter alligevel, hvad følgende rapport fra OZ1FDH viser:

"I den forløbne måned har jeg lavet en del tropo-skeds for at se, hvad der egentlig kunne lade sig gøre på VHF under normale forhold.

15.2.: SP2DX JO43g 559/589.

16.2.: 1432 GMT G4HBA MZ12a 319/529.

6.3.: SP2DX 539/549.

QSO'en med G4HBA lykkedes først efter at vi havde prøvet i adskillige timer, men pludselig var der hul. Det er trods alt muligt at lave relativt lange forbindelser på 2 meter til daglig under normale forhold. Rig består af FT225, 20 Watt out. RX: 1.5 dB støjtal.

OZ1EYX har også kørt lidt tropo, og det blev den 28.1. til LA-stationer i FT, SM4/5/O i HT, IT, IS, GT og GR. I aktivitetstesten den 3.2. blev der kørt SMØ/4/5i IT, HT, JT, IS og HS samt LA i FT og OHØNB i JU8Øa.

#### Tropo, 432 MHz:

OZ7IS har kørt følgende:

5. marts: SM5BEI (JU) og SMØCPA (IT).

7. marts: DF7YX (EM), DL4VZ/p (DJ), DLØSN/p (EK) og SM5BEI (JU).

8. marts: DLØXS/A, DC6LC, DG1YAY/A, DK3RC/p, DKØMB/A og DKØSM/p (EM), PE1DPX (DM), PE1CC/A & PAØEZ (CM), DK5QI (EL).

#### Aurora, 144 MHz

Antallet af aurora-åbninger er i tilsyneladende stigning. Dette stemmer meget godt overens med tidligere iagttagelser, der har vist, at der er flere åbninger på nedturen fra et solpletmaximum end under selve maximaet. De kommende par år vil sikkert bringe mange gode åbninger. I perioden 2. februar til 14. marts har der været mindst 14 åbninger, hvoraf dem der indtraf 5. og 6. februar samt 5. marts var de bedste og mest omfattende.

En del rapporter er indlobet, der i blandt en fra OZ1EYX, der også omfatter en oversigt over de stationer han hørte med T9-tone under aurora-åbningen den 6. febr. Johan skriver bl.a.:

"I forbindelse med auroraen den 6.2. tror jeg, at der var auroral E (back-scatter), idet OH6NU var kraftigst i 20°, men forsvandt da jeg beamede 50°, som den rigtige tropo-beam-vinkel skulle have været. Jeg har undersøgt LA9FY's QTH (Nesbyen), der ligger *helt* omkranset af bjerge (ca. 1000-1300 m høje), så tropo er udelukket. Samme forhold søm med OH6NU og LA9FY gjorde sig gældende for OH4PU, nemlig rapport 579/51A ved QTF = 0°, men nul signal ved 55° beamretning!"

Johan har endvidere skrevet til OH6NU for at høre hvilken beamretning han kørte med under QSO'en. Hvis denne *ikke* har været syd eller sydvest, er der meget der tyder på, at der er tale om auroral Es-lags udbredelse og i så fald de første registrerede tillæde på 2 meter fra OZ. Det efterfølgende er en oversigt over de stationer OZ1EYX kunne give T9-rapport:

OH6NU (MW69a) RST539 QTF: 20° QSO

SMØ1OT (JT) RST519/55A QTF: 10° QSO

OH3YW (MU) RST539/59A QTF: 10° QSO

OH4PU (NV) RST579/51A QTF: 0° ikke QSO

LA9FY (EU) RST569/52A ikke QSO

DK1BM (DM) RST559/51A, lidt efter 57A ikke QSO

LA4WN (FT) RST529/57A ikke QSO

Udover disse meget spændende QSO'er, har Johan kørt en masse andre »normale« aurora-QSO'er den 2., 5., 6., 8. og 15. februar.

Blandt de mere sjældne kan nævnes:

5.2.: OH6PA (KW), OH7TN/4 (OV), OH6HJ (KX), OH6HR (KW), OH7PI (NW), RA1AKS (OT), LA2OG (EW)

6.2.: RA1AKS (OT), OH6PA (KW), GM4ILS (YR), RA1ALN (PT), RA1ASR (PT), G3AWL (ZO), SM3GXM og SM3LBD (HX), OH6DF (LW), UA1ASA (PU).

Foruden den omfattende rapport fra OZ1EYX er der kommet følgende:

OZ9QV har 5. og 6. februar bl.a. kørt:

LA9BM (EU), GM4JLD (YP), UR2ROT (MS), GW3LDM (YN), OH3BUW (MU), OH1EQ (LV), OH5LW (NU), G4IYA (AL), PA3AIZ (CM), PEØWIV (DM), PA3BBV (CM).

OZ3ZW har fremsendt en lang liste hvorfra følgende kan fremhæves:

6.2.: LA1TI (FU), OH2BUW (MU), OH1EQ (LV), OH2PH (MU), OH3OZ (MU), LA5WN (CU), LA9FY (EU), GM4ILS (YR), LA9BM (EU), DJ7CL (DK).

5.3.: UR2NW (LT), UQ2OW (MQ), PE1FMU (?), DK5PD (DJ), PAØMS (CL), LA9FY (EU), SM3BCZ (IV), LA3TI (CU).

7.3.: OH2BAZ (KU), LA9FY (EU), LA7RU (CS), LA7KK (CU).

Desuden en række SM4'ere, LA'ere i Oslo-området og SM5'ere.

OZ1FTU har kørt:

5.5.: F6DWG (BJ), F6KKE (ZJ), G4HBA (ZN), G4DSC (ON), G3IMV (ZL), G3VYF (AL), G3ZQU (AM), G3YJG (ZO), G8QR (AM), GM4COK (YP), LA3TI (CU), ON5EX (BK), UA3LBO (QO). Søren hørte og kørte desuden mange DL-stationer.

OZ1FDJ, Bo kørte 7.3. SM4FXR (HT) med 25 W output til en dipol.

OZ1ASL, der nu er kommet godt i gang med CW, har kørt aurora den 24., 25., og 26. februar samt den 1., 2. og 5. marts. Fra hans rapport kan følgende nævnes:

26.2.: SM3KIF (IU), OHØJN (KU), OH3MF (MU), OH1DP (LU).

1.3.: OH5LK (NU).

2.3.: SM3HZA (IU).

5.3.: PAØFTF (CK), PAØCSL (CM), G2BS (ZO), F3TV (?), LA9FY (EU), OH3RG (MU), F8LF (DH), DK3IK (FJ), DK2DO (EK), G2FL (AL), G5BM (YL), OH5LW (NU), OH2BG (MU), OH3RW (MU), OH2TI (MU), G4LCI (ZO), SM4IXW (GV), UR2AO (MT), G6ND (AL).

OZ1FDH har kørt aurora i dagene 22., 24., 25. og 26. februar samt 5. og 7. marts. Det blev bl.a. til:

24.2.: SM3HAS (IX), OH2BGD (MU), SM3KIF (IU), SM3UL (UV), OH2LO (MU). Hørt GM3JEJ (WS).

26.2.: LA9BM (EU), LA9FY (EU), OH2BUW (MU).

5.3.: PA3BBI (CM), SP2PZH (JO), UQ2GAJ (LQ), ON5EX (BK), RP2BDG (KP). Hørt UA3LBO (QO) og RA3YCR (RN).

På 432 MHz kørt DC7LZ (GM), hørt DK2NH (FN).

7.3.: LA5WN (CU), OH3CU, SM5BEI (JU).

OZ5ESP giver sig også af med at køre aurora-QSO'er, og det er bl.a. blevet til følgende:

6.2.: RA1AKS (OT).

24.2.: SM3UL (IV).

7.3.: OH5 (NU), LA9FY (EU), OH2BAZ/OHO (KU), OH2TI (MU), OH1AA (LU), OH3CU (MV), UR2NW (LT), UR2EQ (NT), GM4IAO (YR).

OZ8SL kørte bl.a.:

5.3.: RQ2GGS (LQ), RQ2GAG (MQ), UQ2AP (MR), SP4KIE (KO), UQ2OW (MQ), RP2BDG (KP), DK2DB (EI), Hørt HB9QQ.

7.3.: OH5LK (NU), UR2RIW (LS), LA5MK (FX).

14.3.: SL3ZZW (IU), LA4B (FU), LA7KK (FU), OH2BNI (MU).

OZ1FKD har lavet følgende på SSB:

5.3.: GM4JLY (YV), DB6LL (DK), PE1GFB (CM), DG5FO (EK), OESOLL (GI), DG9JU (DL), PE1ACR (DM), PE1BIF (BL).

Rig: FT225RD m 35 W og en 10 el. antenne 65 m o.h.

Vy 73 de OZ8SL

## VESTJYLLAND

Nu lysner det i det mørke Vestjylland. Vestjyllands Repeateren har set dagens lys.

Det var OZ6KV der sammen med mange andre udtalte, at der var temmelig radiodød i Vestjylland. Som følge deraf opstod repeatergruppen. Uden økonomiske midler går sådan noget naturligvis ikke, så hele gruppen indskød startkapital, så man kunne komme i gang.

Vi fandt derefter et godt sted i Spjald (antennehøjde 95 m over havet). Vi fik de fornødne tilladelser fra EDR og P&T, hvorefter antenner - styrebox - sender/modtager - strømforsyning så dagens lys. Som antenner 2 foldede dipoler, udgangseffekt ca. 25 W. Frekvens ind 145.000 MHz og ud 145.600 MHz.

Sådan kører den for øjeblikket, man da det er en eksperimenterende gruppe, der står bag, kan det ikke udelukkes, at der vil komme forbedringer af antenner - modtagelsesformhed m.v. henad vejen.

Repeateren hedder OZ7RER og ansvarshavende for denne er OZ6KV - OZ1AEI - OZ1DLY. Disse vil i tilfælde af misbrug kunne lukke repeateren. Repeateren er lukket fra kl. 0.00 til kl. 6.00. Natlukningen kan dog ophæves ved festlige lejligheder. Åbning af repeateren sker med 1750 Hz tone i 0.8 sek. Der er taletidsbegrænsning på 3 min. og 24 sek. Når bærebølgen derefter forsvinder, bliver der morset 10 prikker, hvorefter repeateren vil falde ud. Repeateren skal så åbnes på ny for videre QSO. Taletidsbegrænsningen vil først blive nulstillet når klokken høres.

Den fortsatte eksperimentering med repeateren vil afhænge af vores økonomi. Vi har derfor oprettet en girokonto (nr. 9 04 71 31 VESTJYLLANDSREPEATEREN), hvor man er velkommen til at give et bidrag til repeaterens fortsatte drift og vedligeholdelse.

Det er både vort håb og mål at repeateren må være til glæde og gavn for det vestjydske område.

Gruppen består af følgende:

OZ1BOV Karsten - OZ6KV Kjeld - OZ1DJA John - OZ1FEQ Ernst - OZ1CAF Ebbe - OZ2JQ Kaj - OZ1DLY Erik - OZ8GI Flemming - OZ1AEI Jørgen - OZ1BPJ Hasse - OZ1EJR Hans.



OZ6CE ved mixen i marts testen for VHF. QRA FPO1d, Fensten ved Gyllingnæs

HF: Kenwood TS520 og TH6DXX fra Hy-Gain.

VHF: Braun SE400 og 2x6 el. vandret.

UHF: Transverter tilsluttet SE400 og 2x13 el.

På genhør!

Vy 73 de OZ6CE, Carl

## Aurora, 432 MHz

OZ7IS har kort følgende:

5. marts: SM0BYC & SM0FZH (IT), SM6ESG (GR), DL7ZL på

SSB (GM), DL3YB/A & DL0SP/p (EM), SM4DHN (GU), PA0FRE (CL), DK2NH (FN), SM5EBG (HR), DJ5BV (DK), OH1FA (LU), SM5FND & SM4PG (HT), SP1DSU (HN), SM3UL (IU), SK4NI (GT), OH0JN (KU), SM0FOB & SM0FFS (JT), SM3AKW (IW), LA9DL & LA3UU (FT) samt SM6HYG (FS).

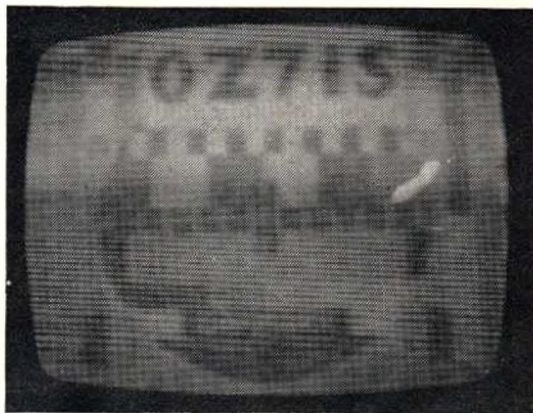
7. marts: SM5DWC (IT) og SM3AKW (IW).

## 50 og 70 MHz-udbredelse

Der er stadig liv i 50 MHz-båndet. OZ8SL hørte den 7. marts omkring kl. 15.30 GMT følgende stationer fra Sydafrika: ZS6LN, ZS6PW og ZS5TR. ZS6LN kortede SSB og havde QSO med bl.a. PAØRYS, der også kortede på 50 MHz. ZS5TR kaldte CQ på CW og ZS6PW kortede som beacon.

I »QST« kan læses at VE1ASJ har lavet flere 50/70 MHz krydsbåndsforbindelser. Den 7. december 1980 havde han således QSO med G3COJ, G4ENB og G4ENA/A. De tre britiske stationer kortede nær 70,1 MHz.

Den 27. november kl. 09.30 gmt havde G4BPY, G5KW/A og G3COJ 10-6 meter krydsbåndsforbindelser med VK6OX i det vestlige Australien. VK6OX kortede på 52 MHz. G4BPY og G5KW har med disse QSO'er som de første opnået WAC (Worked all Continents) på krydsbånd 28/50 MHz. G3COJ mangler endnu at korte Sydamerika.



## 432 MHz ATV

OZ2OE, Ole skriver følgende:

Den 26. februar modtog jeg ATV signaler på 432 MHz fra OZ7IS. Som det ses på foto et var der sne på billedet, men der var dog ingen tvivl om, hvem jeg havde foran mig, heller ikke da Ivan rettede kameraet mod sig selv, det billede skal jeg dog forskåne VHF spaltens læsere for - hi.

Modtageren her er simpel: En converter der laver 432 MHz om til ca. 480 MHz, samt familiens »hjemmealter« indstillet i den lave ende af UHF området. Converteren består af HF-trin (OZ jan. 80), en diodemixer samt en 50 MHz krystalosc. Antennen er en 19 el. yagi. På sendersiden korer 7IS med 100 W output samt 4x21 el. Afstanden mellem Vridsløsemagle og Horsens er 156 km. På et tidspunkt havde jeg TVI, nemlig da Yding UHF repeateren gik i gang. Mon P&T tar sig af den slags »forstyrrelser«???

## Aktivitetstesten

Apriltesten gav følgende placeringer:

VHF single:

1. OZ1FJJ	86 QSO	570 points
2. OZ4IE	88 QSO	517 points
3. OZ2GG	80 QSO	374 points
4. OZ1CFO	58 QSO	348 points
5. OZ6XR	56 QSO	332 points
6. OZ1DOQ	71 QSO	331 points
7. OZ8RZ	63 QSO	309 points
8. OZ1FAA	57 QSO	268 points
9. OZ1FDJ	63 QSO	241 points



10. OZ5DI	58 QSO	225 points
11. OZ8QD	41 QSO	225 points
12. OZ6CE	34 QSO	203 points
13. OZ2ZB	37 QSO	157 points
14. OZ7UO	28 QSO	151 points
15. OZ4NE	30 QSO	141 points
16. OZ6MS	24 QSO	117 points
17. OZ9HN	22 QSO	113 points
18. OZ1CSI	18 QSO	113 points
19. OZ6KH	21 QSO	111 points
20. OZ8T	20 QSO	95 points
21. OZ1GHN/a	18 QSO	85 points
22. OZ1ANE	24 QSO	72 points
23. OZ5WF	20 QSO	68 points
24. OZ1CSG	8 QSO	54 points
25. OZ1FDK	12 QSO	31 points
26. OZ9PW	13 QSO	22 points

VHF multi:

1. OZ1BEF/a	130 QSO	973 points
2. OZ4VV/a	103 QSO	777 points
3. OZ1FMB/a	90 QSO	649 points
4. OZ7FYN	76 QSO	457 points
5. OZ7RD	70 QSO	402 points
6. OZ1KLB	60 QSO	382 points
7. OZ4HOB/a	44 QSO	190 points
8. OZ7TOM	26 QSO	131 points
9. OZ5DDS	24 QSO	104 points
10. OZ1OHR	16 QSO	90 points
11. OZ7HVI	26 QSO	61 points

UHF-SHF:

1. OZ7IS	49-9 QSO	367 points
2. OZ7LX	45-8 QSO	360 points
3. OZ1ABE	34-8 QSO	258 points
4. OZ1AXX	25-1 QSO	137 points
5. OZ3ZW	23-3 QSO	104 points
6. OZ2BB	18-0 QSO	103 points
7. OZ4HOB/a	17-0 QSO	86 points
8. OZ3KQ	13-2 QSO	55 points
9. OZ3A	8-1 QSO	49 points
10. OZ9QV	4-4 QSO	47 points
11. OZ5BZ	9-0 QSO	40 points
12. OZ6HY	8-0 QSO	40 points
13. OZ6XR	2-0 QSO	6 points

QTH locator testen

Hermed følger resultatet af første omgang.

1. januar til 1. april 1981.

144 MHz:

Plac.	Call	Felter	Lande
1.	OZ4VV	100	19
2.	OZ1CTZ	92	21
3.	OZ1FDH	69	17
4.	OZ3ZW	58	11
5.	OZ1BEF	46	9
6.	OZ1DJA	43	8
7.	OZ1DOO	37	8
8.	OZ1CFO	29	5
9.	OZ5DI	20	7
10.	OZ7RD	20	5
11.	OZ2ZB	18	6
12.	OZ7IS	11	3

432 MHz:

1. OZ7IS	41	8
2. OZ3ZW	14	5

1296 MHz:

1. OZ3ZW	5	2
1. OZ7IS	5	2

Resultatet for april - maj og juni bedes du sende inden den 15. juli.

Testresultat

Hermed følger resultatet af EDR's Martstest 1981

144 MHz single:

1. OZ1DPR	158 QSO	49.001 points
2. OZ1DJJ/a	155 QSO	42.165 points
3. SM6JWH	133 QSO	39.285 points
4. LA6HL	53 QSO	33.961 points
5. OZ3ZW/a	148 QSO	32.913 points
6. LA8AK	49 QSO	28.418 points
7. LA9FY	38 QSO	26.575 points
8. OH5LK	34 QSO	23.873 points
9. SM3COL	40 QSO	21.644 points
10. OZ6XR	61 QSO	17.279 points
11. LA1TV	25 QSO	14.997 points
12. OZ8RZ	80 QSO	14.876 points
13. OZ8RY/a	65 QSO	14.612 points
14. CH3CU	31 QSO	14.439 points
15. OZ1FZW/a	54 QSO	14.366 points
16. SM5BEI	32 QSO	13.837 points
17. OH1DP	22 QSO	13.236 points
18. LA2PT	34 QSO	12.878 points
19. SM6CMU	34 QSO	12.693 points
20. OZ1CFO	53 QSO	12.687 points
21. OZ1FJJ	43 QSO	12.675 points
22. SMOHAX	27 QSO	11.730 points
23. OH2TI	15 QSO	10.341 points
24. OH6MK	35 QSO	10.106 points
25. LA9DI	28 QSO	9.820 points
26. SM5FNU	17 QSO	9.431 points
27. OZ1CEG	47 QSO	9.315 points
28. LA3BQ	16 QSO	8.887 points
29. LA8SJ	16 QSO	7.884 points
30. SM2ILF	19 QSO	7.290 points
31. SM2JUP	15 QSO	5.934 points
32. SM6BCD	33 QSO	5.724 points
33. OZ2ZB	32 QSO	5.338 points
34. OZ8ZT	29 QSO	4.335 points
35. OZ1CSI	18 QSO	3.763 points
36. LA8AE	12 QSO	2.136 points
37. OZ1FER	8 QSO	2.056 points
38. OZ6HY	15 QSO	2.015 points
39. OZ1GNN/m	8 QSO	.447 points
40. OZ1FDK	14 QSO	.424 points

144 MHz multi:

1. SM7FJE	277 QSO	110.966 points
2. OZ5DD	303 QSO	88.341 points
3. OZ4AVV/a	135 QSO	56.358 points
4. SK7JC	120 QSO	34.330 points
5. OZ5ESP	120 QSO	33.222 points
6. OZ4HAM/a	95 QSO	27.195 points
7. SK7OA	94 QSO	26.038 points
8. SKØNN	59 QSO	24.189 points
9. OZ1FBV/a	102 QSO	22.939 points
10. OZ1EDA	89 QSO	18.143 points
11. OZ7RD	79 QSO	11.101 points
12. OZ6HR	48 QSO	8.789 points
13. OZ5DDS	24 QSO	2.492 points

432 og 1296 MHz single:

1. OZ9FW	61-0 QSO	18.129 points
2. OZ7IS	55-3 QSO	15.810 points
3. SM3AKW	16-0 QSO	7.772 points
4. SM5BEI	21-0 QSO	7.690 points
5. SMØFZH	15-0 QSO	4.788 points
6. OH5NR	7-0 QSO	3.339 points
7. OZ3KQ	5-1 QSO	.452 points
8. LA3FV	5-0 QSO	.360 points
9. OZ6HY	4-0 QSO	.293 points
10. OZ1CMB	3-0 QSO	.102 points
11. SM3KIX	2-0 QSO	.034 points

Checklogs: OH1AU, OZ8QD og OZ1WN

I begyndelsen af contesten var der en fin aurora-åbning, hvor mange stationer opnåede meget lange DX-forbindelser. EDR ønsker vinderne til lykke, og de 3 bedst placerede vil modtage EDR's contestdiplom. På genhør i 1982.

Vy 73 de OZ9SW

#### Auroral Es-udbredelse på 2 meter

OZ1EYX har modtaget et brev fra OH6NU, som han kørte den 6. feb. d.å. under en stor aurora-åbning. Som tidligere omtalt var der ikke aurora-tone på OH6NU's signal, og også den finske station hørte Johans signal T9. På Johans spørgsmål vedrørende hvilken beamretning OH6NU benyttede under åbningen, svarer OH6NU:

"Jeg benyttede en rundstråleantenne (4 stakkede halv'er), men dit signal kan ikke være kommet fra syd, da min QTH er meget dårlig for denne retning, og det er meget vanskeligt at køre selv OH3, OH2 og OH1-stationer blot 100-300 km syd for min QTH. Så den nordlige retning er den eneste mulighed, og det betyder, at udbredelsen skyldtes Auroral E. Jeg kørte også SM6AEK i GQ25B med 549-549 kl. 1916 GMT og hørte en anden SM6-stn i GQ-feltet med godt signal«.

Johans QSO med OH6NU fandt sted kl. 1914 GMT, altså kun 2 minutter før finnsens QSO med SM6AEK, og meget lyder derfor på, at der har været et meget kortvarigt Es-lag tilstede under åbningen.

OZ8RY beretter, foranlediget af den sidste tids megen snak om auroral Es, at han under en aurora-åbning den 4.10.80 kørte nogle finske stationer som han kunne give T9, hvorimod han selv fik rapport på A-tone. Også en anden finsk station, som det ikke lykkedes Aage at få QSO med, var T9.

BSL

#### Aurora, 144 MHz

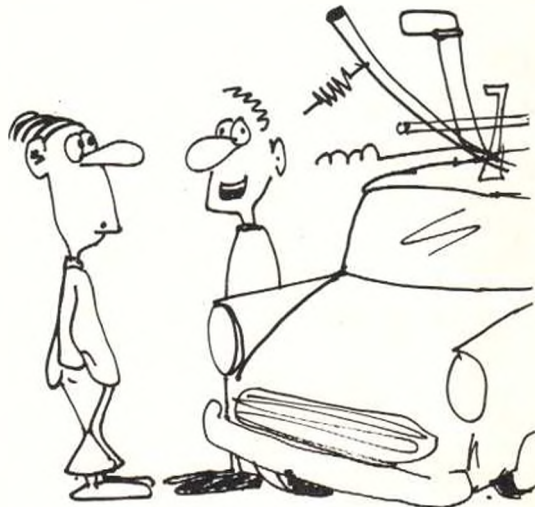
Antallet af aurora-åbninger stiger stadig. Her i skrivende stund (medio april), er vi lige kommet over en uge med næsten uafbrudt aurora-aktivitet. Landets flittigste auroraaktivist, OZ1EYX i Hornbæk, har naturligvis været igang i næsten alle åbninger. Her er et lille uddrag af hans omløbsende log-afskrift:

1.3.: OH7XM (OW), RA1AKS (OT).  
 5.3.: RQ2GGS (LQ), UQ2GCG (LR), DF1CF (FH), DF7NQ (FJ), UQ2GLO (KQ), RP2BGF (KP), UP2BFE (KP), UQ2GFZ (NR), RP2PED (MP) (meget sjældent locator!), ON5EX (BK), PAØDC (CM), DK5MZ (FI), OK1MG (HK), UQ2GAJ (LQ), SM3HZA (IU), UR2NW (LT), UA3DHC (TQ), SP4KIE (KO), SP5AD (KM), RA-3YCR (RN), UQ2AP (MR), UC2ABT (NN), HG5KDO (JH), UA-3LAW (PO), OK2LG (II), LA1AL (EX), LA1TN (DX).  
 7.3.: LA9JK (FX), GM3JJI (WS), UR2RIW (LS), UK2RAH (MS), UR2EQ (NT).  
 13.3.: LA1TN (DX), LA9ZD (FX), OH7PI (NW), OH6NU (MW), SM3GXM (HX), LA5MK (FX), SM3CKR (KX), LA9OK (FX), OH6HU (KX).  
 14.3.: RQ2GGS (LQ), UR2RDR (MS).  
 25.3.: SM3JSW (IV), SM3GHD (GW), SM3BCZ (IV).  
 26.3.: UR2EQ (NT), UR2RXX (LT), OH7RJ (NW), LA1TN (DX), GM3JFG (XR), OH4UC (NV), OH7PI (NW), SM3GXM (HX), LA1K (FX), LA1TN (DX) (rapport: 57A/529, auroral Es?).  
 29.3.: SM3FEH (HW).  
 11.4.: OH5LK (NU), SM3HR (JW), sjældent locator!, SM3BCZ (IV), SP5CIC/SMØ (Stockholm), GM4COK (YP), RQ2GGS (LQ).  
 12.4.: UA3LBO (QO), UA3MBJ (SS), UR2RGM (MT), UR2AW (MT), UQ2GAJ (LQ), PAONIE (CL), PA2VST (CM), SM3LUC (JX), SM2ILF (KY26e) meget nordlig station!, G4JJB (ZO), GM4IPK (YP), G3BW (YO), GM4JEJ (YQ), GM8MBP (YR), UQ2GFZ (NR), LA6AL (EX), SM3JGG (HV), LA3VU/p (FV), OH6PA (KW), SM3HR (JW), OH7TN/4 (OV), SM3AZV (IX), SM3JAW (JX), UP2BFR (LP), UQ2GLO (KQ), RQ2GAG (MQ).  
 Fra OZ1FDH er der kommet følgende rapport:  
 11-12.4.: LA7KK (FU), OH5LK (NU), SP5CIC/SMØ, GM4COK (YP), UR2RGM (MT), G4JJB (ZO), G3BW (YO), GM3JJI (WS), OH5IY (NU), UA3MBJ (SS), UR2AW (MT), UR2RGM (MT), Y22ME (HM), RQ2GGS (LQ), UQ2GCG (LR).

OZ1ASL. Poul har kørt følgende:

18.3.: LA7KK (FU).  
 26.3.: SK4NI (GT), SM6IHF (GS), LA8SJ (FT), LA6HL (CS), SMØFFS (JT).  
 OZ9QV, Jan har også været aktiv og det blev bl.a. til følgende:  
 7.3.: LA8AK (DS), OH3CU (MV).  
 14.3.: LA4YG (FT).  
 29.3.: LA1TN (DX).  
 OZ1GRR/A kørte fra OZ1EYX's QTH følgende stationer:  
 27.2.: LA7YN (DX), LA1AL (EX), RA1AKS (OT), OH4OB (NW), OH7PI (NW), LA8GK (FX), SM2CKR (KX), OH3TE/4 (NV), LA9FY (EU).

BSL



Nej, nej, det er ikke min nye mobilantenne, det er min mors havebord!

#### ÅNNABODA VHF/UHF/SHF/EHF MEETING 1981

blev afviklet i dagene 12.-13.-14. juni. Aktiviteterne omfattede i år, foruden teltrejnsning, nærmest i hylende snestorm(!), en mængde aktiviteter. Foruden fordturene til beaconen SK4UHF og den almindelige aktivitet fra klubstationen SK4BX/4, blev der gjort forsøg på 10 GHz, holdt foredrag om satellit-TV, demonstreret Russisk satellit-TV på 4 GHz, vist forskellige videooptagelser om forskellige amatørradioaktiviteter, kalibreret SWR og power-metre, målt TX-sidebåndstøj, målt støj på HF-trin og convertere, målt støjtemperatur på antenner, holdt foredrag om Es og Auroraudbredelse, stor fest lørdag aften, loppemarked, samt holdt foredrag om de foregående års antennetester.

Alle disse aktiviteter var ganske godt forberedt og det var derfor lidt synd at programmet, i lighed med sidste år, ikke blev holdt. Derved gik det hele lidt op i sømmene.

Men det vigtigste ved disse møder er trods alt mødet med de andre aktive VHF/UHF/SHF amatører, der i år kom fra OH, OH0, LA, alle SM distrikterne, DL, G, GW, VE, SP og hertil kom så OZ1BGZ, 1DVZ, 1DOQ, 2FO og 7IS. Antallet af danske deltagere var i år noget mindre end sidste år, velnok på grund af at indbydelsen ikke blev optaget i OZ! (Sri, OZ26PN).

På trods af dette store arrangements åbenbare skønhedsfejl, bør man nok ikke, som aktiv VHF/UHF/SHF-amator, snyde sig selv for en Sverigestur, næste år. På gensyn i Ånnaboda!

#### Initiativmødet i Lejre

Siden OZ sidst udkom i mere end tegnebogstykkelser, har der været afholdt det, her i spalten, annoncerede VHF-UHF initiativmøde, i Lejre.



På mødet, der havde ca. 25 deltagere, blev der orienteret om resultaterne af det nys overståede NARU møde samt om oplæget til Region 1 mødet, i Brighton, men herom kan der nok læses andetsteds.

Mødet var enige om at VHF/UHF arbejdet, indenfor foreningen, nu fungerer væsentligt bedre end tidligere, omend der stadig findes ankepunkter.

Om oprettelsen (genoprettelsen) af Es og Aurora varslingsnet blev der også diskuteret. OZ5ESP-gruppen forsøger at koordinere bestræbelserne.

Hvorvidt der er behov for et Dansk/Skandinavisk VHF/UHF tidsskrift/bulletin, blev også behørigt drøftet. Der blev fremvist eksemplarer af det første nummer Västskustens Mikrovågsgrupp Bulletin (SM6).

Man blev dog enige om at vi i Danmark ikke har de samme problemer med at få publiceret VHF/UHF stof i OZ, som svenskerne åbenbart har i deres QTC! Planerne blev derfor arkiveret, lodret.

Der var heller ikke behov for en special VHF/UHF "klub", men man ville fremover forsøge at mødes på 144.200, søndag kl. 10.30 for udveksling af informationer.

Der blev også drøftet 10 GHz smalbands-udstyr, og da der var nogen interesse vil OZ3SW forsøge at samle trådene.

Omkring OZ71GY blev det oplyst at OZ1DIS havde skaffet foreningen en ny QTH til denne beacon, på midtsjælland. Der blev ligeledes redegjort for de hidtidige aktiviteter, for planerne om flytningen samt om fremtidsplanerne for OZ71GY. Flere tilbød assistance og OZ1BGZ er igang med masten, OZ3SW arbejder på 13 cm beaconen.

Mødet blev naturligvis afviklet i god ro og orden.

#### Reference-data vedr. satellitten Oscar-7.

Dato	Oml. nr.	tid GMT	Grader
20 7 81	30547	0 21 23	85 33
21 7 81	30560	1 15 37	98 91
22 7 81	30572	0 14 55	83 76
23 7 81	30585	1 9 10	97 35
24 7 81	30597	0 8 27	82 19
25 7 81	30610	1 2 42	95 78
26 7 81	30622	0 2 0	80 62
27 7 81	30635	0 56 14	94 21
28 7 81	30648	1 50 29	107 79
29 7 81	30660	0 49 46	92 64
30 7 81	30673	1 44 1	106 22
31 7 81	30685	0 43 19	91 07
1 8 81	30698	1 37 33	104 66
2 8 81	30710	0 36 51	89 50
3 8 81	30723	1 31 6	103 09
4 8 81	30735	0 30 23	87 93
5 8 81	30748	1 24 38	101 52
6 8 81	30760	0 23 56	86 36
7 8 81	30773	1 18 10	99 95
8 8 81	30785	0 17 28	84 80
9 8 81	30798	1 11 42	98 38
10 8 81	30810	0 11 0	83 23
12 8 81	30823	1 5 15	96 81
12 8 81	30835	0 4 33	81 66
13 8 81	30848	0 58 47	95 24
14 8 81	30861	1 53 1	108 83
15 8 81	30873	0 52 19	93 67
16 8 81	30886	1 46 34	107 26
17 8 81	30898	0 45 51	92 11
18 8 81	30911	1 40 6	105 69
19 8 81	30923	0 39 24	90 54
20 8 81	30936	1 33 38	104 12

#### Reference-data vedr. satellitten Oscar-8.

Dato	Oml. nr.	tid GMT	Grader
20 7 81	17193	1 22 45	81 94
21 7 81	17207	1 27 27	83 14
22 7 81	17221	1 32 9	84 33
23 7 81	17235	1 36 50	85 53
24 7 81	17249	1 41 32	86 72
25 7 81	17262	0 3 2	62 12
26 7 81	17276	0 7 44	63 31
27 7 81	17290	0 12 25	64 50
28 7 81	17304	0 17 7	65 70
29 7 81	17318	0 21 49	66 89
30 7 81	17332	0 26 30	68 09
31 7 81	17346	0 31 12	69 28
1 8 81	17360	0 35 53	70 48
2 8 81	17374	0 40 34	71 67
3 8 81	17388	0 45 16	72 86
4 8 81	17402	0 49 57	74 06
5 8 81	17416	0 54 39	75 25
6 8 81	17430	0 59 20	76 44
7 8 81	17444	1 4 1	77 63
8 8 81	17458	1 8 42	78 83
9 8 81	17472	1 13 24	80 02
10 8 81	17486	1 18 5	81 21
11 8 81	17500	1 22 46	82 41
13 8 81	17514	1 27 27	83 60
14 8 81	17528	1 32 8	84 79
15 8 81	17542	1 36 49	85 98
16 8 81	17556	1 41 31	87 17
17 8 81	17569	0 3 0	62 57
18 8 81	17583	0 7 41	63 76
18 8 81	17597	0 12 22	64 95
19 8 81	17611	0 17 3	66 14
20 8 81	17625	0 21 44	67 33



**VI DÆKKER DET  
HELE**

**VHF HF**

**UHF**

**MÅLEINSTRUMENTER**

**ANTENNER M.V.**

Alle mærker af amatørudstyr: Drake - Yaesu - Kenwood - Icom - Microwave - Datong - J-Beam m.m.

Ring og få et godt tilbud på den brugte station, som vi gerne tager i bytte på nyt grej.



**ELECTRONIC**

Bogfinkevej 7, Kraghave  
4800 Nyk. F., (03) 83 91 70  
Gerne aften



### Resultater - S.A.R.T.G. Nytårstest 1981

1. SM4GVR	8. SM7ACN	15. G3HJC
2. OZ1CRL	9.OZ9JB	16. G4HYD
3. OZ9GA	10. LA3YU	17. SM1PBW
4. SM6BUV	11. OZ2ZZ	18. SM6EBM
5. OZ7XE	12. LA9MT	19. SM7JMW
6. SM6AEN	13. OZ7ZZ	20. SM4GOH
7. SL3ZR	14. SM7HPV	21. SM5AAY

Hver søndag 0030 GMT på 14090kHz, 7045kHz samt 146.6MHz,  
0130 GMT på 21090kHz,  
0930 GMT på 3545kHz og 146,6MHz.

Man er meget interesseret i at modtage rapporter på de forskellige udsendelser og der vil blive kvitteret med QSL. Den modtagne bulletin må meget gerne medsendes. Skriv til: The Broadcast Officer, P.O.Box 860, Crows Nest, NSW 2065, Australien.

### SWL's:

2. OZ-DR 2135
- K. Wünstner
- G8CDW

### DX-NEWS

EA9FJ Antonio, 14MHz QSL via p.o.Box 344, Manilla  
FO8GX Georg, 14MHz, QSL via p.o.Box 6322, Papele, Fransk  
Polynesien.

### Bulletin fra VK:

A.N.A.R.T.S. ( The Australian National Amateur Radio Teleprinter  
Society) har startet en ugentlig bulletin, der kører således:

### 4. DARC CORONA 10 m RTTY contest, 15. nov. 1980 - Resultater

1. YU2CDS	4898 points
2. ZS6AKO	2520 points
3. DL5GAS	2226 points
6. OZ1CRL	1925 points
24. OZ1BAN	260 points

### SWL's

1. Stig Kahr 2914 points (OZ)
2. H. Ballenberger 2542 (DL)
3. Kurt Wünstner 2240 (DL)

### RTTY-DX-NEWS

Station	QRG	Tidspunkt	QSL-manager	Bemærkninger
A7XD	21	1530	WA4PYE	
CN8AT	14/21	1100	OE3NH	
DK5BD/ST2	21	1720		
D2A1N	14	1200		
EA6HH	14	0810		
EA9FJ	14	2220		
FG7AK			WB4IWW	
FM7BW				
FR7AT	13	2100		
GD3YEO	14	0830		
HH2MC				
HP3ML				
HV2CO				
HZ1TC		2000	I8YCP	
KX6AH	21			
KX6QC	14/21	0945		
N2KC/KH4		1000		
SP1PBW	14	0900		
SP3CMX	14	til 1000		
S8AAA	14	2200		
TI2MY	21	1800		
TJ1CK	14	1700-2200	DL1HH	
TJ8CK	21/28	1700-1800		kun week-ends
TR8WR	14	0800 & 1600	F7ERG	
TU2JJ	14/21/28	0700-0900		kun week-ends
VKØKH	14	0730	VK5WV	
VP5AH	14~21	1730-2100		
VS5TX	14	1500	JA1BK	
YJ8TT	14			
YJ8YS	14			
ZB2BL	14	1030 & 2100		
ZF1GC	28	1100		
1AOKM	14	0900		
4X6CV	14	1445		
5NODOG	14/21/28	0545		
8P6AY				variabel hastighed
9H1ES	14/28	0800		søndage
9K2AK	14	1200	Box 30, Safat	
9M6BE	14	1500	VS5TX	



**SARTG aktivitetstest contest 1980 - Resultater**

1. SM6AEN 78 points
2. OZ9JB 65 points
3. OZ7XE 53 points
4. OZ3UL 35 points
5. OZ2ZZ 34 points
6. SL3ZR 28 points
7. SM5DHL 23 points
7. SM7MO 23 points
9. SM6KXE 20 points
10. SM5EIT 13 points
10. SM5FUG 13 points
11. LA7AJ 11 points
11. SM6ASD 11 points
12. SK2AT 10 points
13. SM6FYU 9 points
14. SM7ACN 8 points
14. DK4QK 8 points

15. OZ4DZ 7 points
16. LA9MT 6 points
17. OZ1DAF 2 points

**SWL's**

1. DLO.05-1694785 22 points
2. DL 137-1289909 7 points

**Husk:** Den månedlige SARTG aktivitets contest afholdes IKKE i 1981.

**WAE-COUNTRY LISTE**

C31-CT1-CT2-DL-EA-EA6-EI-F-FC-G-GC-GD-GI-GJ-GM-GM  
 Shetland-GW-GUxHA-HB9-HBO-HV-I-IS-IT-JW-JW Baer-JX-LA-  
 LX-LZ-MI-OE-OH-OHO-OJO-OK-ON-OY-OZ-PA-SM-SP-SV-SV  
 Creta-SV Rhodos-SV Athos-TA1-TF-UA13456-UA Franz Josef  
 Land-UB5-UC2-UO5-UN1-UP2-UQ2-UR2-YO-YU-YZ-ZA-ZB2-  
 3A-4U-9HI.

**TTL - LS**

74LS00 2.75	74LS85 9.90	74LS170 16.00	74LS324 15.00
LS01 2.75	LS86 4.25	LS173 12.00	LS325 15.00
LS02 2.75	LS90 5.90	LS174 10.20	LS326 15.00
LS03 2.75	LS91 9.75	LS175 9.80	LS327 15.00
LS04 2.75	LS92 5.90	LS181 20.00	LS347 15.00
LS05 2.95	LS93 5.90	LS183 26.00	LS348 16.00
LS08 2.75	LS95 7.50	LS190 11.90	LS352 15.00
LS09 3.00	LS96 7.50	LS191 11.90	LS364 16.50
LS10 2.75	LS107 4.25	LS192 10.90	LS365 9.75
LS11 2.75	LS109 4.50	LS193 10.90	LS366 9.75
LS12 3.10	LS112 4.50	LS194 10.90	LS367 7.90
LS13 3.50	LS113 4.10	LS195 9.90	LS368 9.75
LS14 7.95	LS114 4.50	LS196 11.20	LS373 21.90
LS15 3.10	LS122 6.00	LS197 11.10	LS374 31.90
LS20 2.95	LS123 10.45	LS221 18.75	LS375 7.90
LS21 2.85	LS124 14.00	LS240 17.90	LS377 21.90
LS22 3.10	LS125 5.10	LS241 17.90	LS378 12.10
LS26 3.50	LS126 5.10	LS242 17.90	LS379 16.00
LS27 3.50	LS132 8.10	LS243 21.95	LS386 4.10
LS28 3.50	LS133 7.00	LS244 17.90	LS390 14.80
LS30 2.95	LS136 6.00	LS245 32.00	LS393 14.80
LS32 3.10	LS138 8.25	LS247 16.00	LS395 18.50
LS33 3.10	LS139 8.25	LS248 16.00	LS396 15.00
LS37 4.00	LS145 18.95	LS249 15.00	LS398 28.00
LS38 4.00	LS147 18.00	LS251 10.25	LS399 19.00
LS40 2.75	LS148 14.50	LS253 10.25	LS445 15.00
LS42 6.75	LS151 7.95	LS257 12.05	LS447 15.00
LS47 15.00	LS153 7.95	LS258 14.00	LS490 29.00
LS48 15.00	LS154 13.80	LS259 16.00	LS668 11.00
LS49 7.50	LS155 8.20	LS260 2.95	LS669 11.00
LS51 2.95	LS156 8.20	LS261 18.25	LS670 18.80
LS54 2.95	LS157 8.20	LS266 3.30	
LS55 2.95	LS158 8.20	LS273 21.50	
LS63 13.50	LS160 8.90	LS275 75.00	
LS73 4.25	LS161 8.90	LS279 7.40	
LS74 4.20	LS162 8.90	LS283 9.20	
LS75 5.20	LS163 8.90	LS290 9.20	
LS76 4.00	LS164 8.90	LS293 10.20	
LS78 4.00	LS165 15.50	LS295 14.00	
LS83 8.75	LS166 16.00	LS298 11.90	

**C-MOS**

4000 3.40	4050 6.00	4505 17.90
4001 3.40	4051 10.10	4510 12.90
4002 3.40	4052 9.95	4511 10.20
4006 6.80	4053 9.95	4512 7.30
4007 3.40	4055 14.50	4514 18.90
4008 7.95	4059 48.00	4515 18.90
4009 3.60	4060 11.10	4516 12.90
4010 3.60	4063 16.25	4517 33.70
4011 3.40	4066 8.60	4518 8.40
4012 3.40	4067 38.00	4519 7.30
4013 5.80	4068 3.30	4520 8.10
4014 7.80	4069 3.30	4521 12.90
4015 7.90	4070 3.30	4522 9.90
4016 6.10	4071 3.30	4526 9.90
4017 7.60	4072 3.30	4528 7.40
4018 7.80	4073 3.30	4531 13.40
4019 6.75	4075 3.30	4532 6.90
4020 12.00	4076 7.90	4534 33.90
4021 7.40	4077 3.20	4538 22.90
4022 8.10	4078 3.20	4539 6.90
4023 3.40	4081 3.55	4541 11.20
4024 7.85	4082 3.20	4543 8.90
4025 3.30	4085 5.90	4555 7.40
4026 19.10	4086 5.90	4556 7.40
4027 5.90	4093 6.60	4557 22.70
4028 7.10	4094 9.20	4584 7.10
4029 10.90	4097 7.90	4585 7.60
4030 5.90	4098 7.60	4731 49.00
4031 14.10	40106 5.50	4737 55.00
4033 20.00	40160 11.20	4738 210.
		4739 106.
4035 7.20	40161 11.20	
4036 22.75	40162 11.20	
4040 8.10	40163 11.20	
4041 7.90	40174 7.90	
4042 8.20	40175 8.10	
4043 7.30	40192 9.90	
4044 7.10	40193 9.90	
4046 9.75	40194 11.20	
4047 7.10	40195 11.20	
4049 5.80	4502 9.10	

**Vi har fået de første 74 ALS kredse hjem**

74 ALS 00 .....	13.65
74 ALS 02 .....	13.95
74 ALS 04 .....	13.95
74 ALS 05 .....	15.00
74 ALS 08 .....	15.00
74 ALS 74 .....	19.00

**Memories**

2102 .....	22.00
2114 .....	38.00
4116 .....	35.00
1702 .....	60.00
2708 .....	50.00
2716 .....	72.00
2532 .....	175.00
2732 .....	180.00

**Micros**

8085 .....	83.00
8085 (5MHz) .....	114.00
8155 .....	137.00
8251 .....	86.00
8253 .....	82.00
8255 .....	85.00
8257 .....	165.00
8259 .....	110.00
8279 .....	206.00

**Z80 CPU**

Z80 CPU .....	108.00
Z80 CPU (4MHz) .....	190.00
Z80 PIO .....	99.00
Z80 PIO (4MHz) .....	137.00
Z80 CTC .....	100.00
Z80 DMA .....	412.00
AY5-1013 .....	72.00
AY3-1015 .....	117.85

**VIDEO BÅND**  
**VHS og Betamax**  
**kr. 595,-**

**Databøger**

Digital teknik .....	42.30
Byg måleinstrumenter med integrerede kredse .....	49.00
Elektronik Håndbogen .....	58.40
Byg med digital kredse .....	28.95
Elektronik for begyndere .....	42.35
Bogen om operation forstærkere .....	37.85
Byg tilbehør til privatradio .....	38.25
Privat - Radio .....	45.65
TTL Databog-Fairchild .....	83.00
ABC om Basic .....	120.00
8080A-8085 Assembly Language programming .....	187.90

Alle priser er incl. 22% moms.

Ret til prisændringer forbeholdes.

Vesterbrogade 174  
 DK-1800 Copenhagen V - Denmark  
 Tlf. (01) 21 52 05

Åben kl. 13.30 - 18.00  
 Lørdag kl. 9.30 - 13.00

**REX ELEKTRONIK**

## ZODIAC AMATØRRADIO

præsenterer



**FT-720RV(H)/720RU** Ultra Compact VHF/UHF Computerized Transceiver.



**CPU-2500R/RK** 2 Meter FM Transceiver With Central Processing Unit  
Power output: 25 wattis (HI), 3 wattis (LOW)



**FT-480R** 2 Meter Computerized All-Mode Transceiver  
Supplied Accessories: Scanning microphone and mobile bracket.



**FT-227RA/RB**

Priser:

FT-720	kr. 4890.-
CPU-2500	kr. 5240.-
FT-480	kr. 5595.-
FT-227	kr. 3885.-

Et lille udpluk af vort store udvalg.

Alle førende mærker på lager.

# ZODIAC

Åboulevard 13  
1960 København V  
Tlf. (01) 35 75 62

## UHF - UNITS

UHF-UNITS er Svenske amatørradiomoduler, fremstillet af SM5DJH.

UHF-UNITS er fremstillet af moderne komponenter, på HF-laminat. UHF-UNITS forsynes med 12-14 volt, DC.

UHF-UNITS kan leveres som løse, afprøvede print, på bestilling.

### Lineære transvertere:

Komplette TX up-convertere/RX down-convertere.

**144 MHz fra 28 MHz:**Udgangseffekt: 12W. Nødvendig styreeffekt: 20mV. Converter støjtal: 1,8dB. Monteret i alu-box. 40x140x200 mm, med BNC..... **1695.-**

**432 MHz fra 28 MHz:**Udgangseffekt: 7,5W. Nødvendig styreeffekt: 20mV. Converter støjtal: 2,2dB. Monteret i alu-box. 40x140x200 mm, med BNC..... **1875.-**

**432 MHz fra 144 MHz:**Udgangseffekt: 7,5W. Nødvendig styreeffekt: 0,2W. Dobbelt convertering. Converter støjtal: 2,2dB. Monteret i alu-box. 40x140x200 mm, med BNC..... **2075.-**

**1296 MHz fra 28 MHz:**Udgangseffekt: 1W. Nødvendig styreeffekt (justerbar): 10mW. Dobbelt convertering. Converter støjtal: 3,9dB. Monteret i alu-box. 80x140x140 mm med BNC..... **2075.-**

**1296 PA 1W/3W:**For ovenstående transverter, i alu-box. 35x65x135 mm, BNC..... **595.-**

**1296 MHz fra 144 MHz:**Udgangseffekt: 3W. Nødvendig styreeffekt (justerbar): 100mW. Converter støjtal: 3,9dB i alu-box. 80x140x140 mm med BNC..... **2495.-**

### CONVERTERE:

**144 MHz/28 MHz** i alu-box på 35x65x90 mm, med BNC..... **530.-**

**432 MHz/28 eller 144 MHz** i alu-box på 35x65x90 mm med BNC..... **615.-**

**1296 MHz/144 MHz** i alu-box på 35x65x135 mm, med BNC..... **645.-**

Øvrige data for converterne, som transverterne.

### muTek limited

muTek er Engelske amatørradio-moduler fra G4DGU.

**FT 221.FT225GT Front-end print** der efter et par simple ændringer i transceiveren er lige til at montere. Herefter vil modtageren have et støjtal der ligger under 2dB og et meget forbedret dynamikområde. Indeholder bl.a. 3SK88, BF961 og en high-level dio-blander..... **1125.-**

**144 MHz HF-trin (SM6CKU)** m/BF981. Støjtal bedre end 1,0dB. i kasse med BNC..... **335.-**

**144 MHz HF-trin** med 3SK88. Støjtalet er bedre end 1,5dB, på print med båndpasfilter..... **275.-**

**432 MHz HF-trin (SM6CKU)** m/3SK97, dualgate GaAs-MES-fet, støjtal bedre end 1,5dB i kasse med BNC..... **495.-**

**1296 MHz HF-trin** med MRF901. Støjtal ca. 3dB, på print..... **275.-**

**1296 MHz HF-trin** med NE 64535 på TEFLON-print med BNC connectorer. Støjtalet er bedre end 1,8dB..... **465.-**

### DIVERSE:

**BF 981, 11,-** kr. pr. stk. 10 stk. for..... **100.-**

**MRF 901, 37,-** kr. pr. stk. 3 stk. for..... **100.-**

**ATV converter** i byggesæt, med MRF 901 og diodeblander. Converterer 70 cm ATV ned til VHF kanal 2 eller 3 (justerbar)..... **425.-**

**HB9CV for 144 MHz** portabel, sammenklappelig, med SO 239..... **200.-**

**COAX ANTENNE,** 144 MHz 3dB rundstråler uden radialer, med SO 239, for 34 mm rør..... **220.-**

TONNA VHF/UHF-YAGIS, antennencombiners + diverse ting og transistorer for UHF/VHF amatører.

## STAUNING

OZ7IS - Ivan  
Bartholinstræde 20 - Vridløsemagle  
2630 Taarstrup  
Giro 9 31 86 58  
Tlf. (02) 52 33 14 efter kl. 1700





Den næste internationale ATV contest afholdes den 12/13. sept. 1981.

Jeg har i British Amateur Television Clubs medlemsblad CQ-TV set følgende:

Storbritanniens første amatorsatellit UOSAT forventes opsendt fra Western Test Range i Vandenberg, Californien den 15. september kl. 11.19 GMT. Det programmerede kredsløb vil være: Højde: 530 km, Inklination: 97,5 grader, periode: 98 min. Adskillelsen fra Delta raketten skal ske kl. 12.30 GMT over Sudan, N. Afrika, forudsat normal opsendelse.

Satellitten vil medføre et kamera med en CCD optisk sensor, som vil tage billeder af jorden. Informationerne vil blive sendt ved hjælp af digital transmission via en General Data Beacon på 145,825MHz. Sendeeffekten vil være 450mW og modulationen NBFM. Dataerne sendes med minimum skift AFSK med 1200 bps.

Billedformatet vil være 256x256 elementer med 16 gråtoner, som er lagret i en 0,25 Mbit memory i satellitten. Kameraets optik

er konstrueret, så det vil dække et 500 km x 500 km område af jordens overflade, hvilket giver en opløsning på omkring 2 km. Dette eksperiment kan også bruges til at vise behandlet telemetry og eksperimentale data i grafisk form fra den om bord værende computer.

Kredsløb og fulde detaljer for det nødvendige modtageudstyr (som bruger et normalt TV) vil blive offentliggjort i CQ-TV senere i år. Eventuelle interesserede kan kontakte mig, og jeg vil så holde de pågældende underrettet om de oplysninger, der tilflyder mig.

Satellitten vil også medføre et digital synthesized tale modul, som vil »tale« telemetry, eksperimentale data og satellit »nyheder« med begrænset ordforråd til brug for skoledemonstrationer af rumvidenskab. Talen (på engelsk) vil blive udsendt over en af de 2 data beacons. Den anden beacon sender på 435,025MHz. Modulationen NBFM.

OZ6GH



**DRAKE STANDARD YAESU**

**Amtron, Kuriuskit og BSP byggesæt**

**COMPUCOLOR II, COMMODORE OG COMPUTERE**



commander radio Smallegade 4 · 2000 Kbh. F · Telefon 01 · 34 34 22

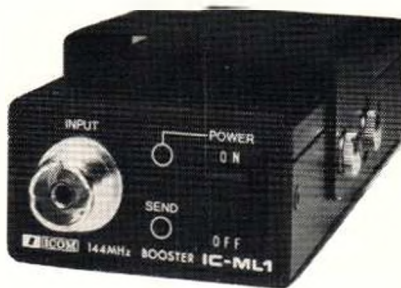


# ICOM

## IC-2E / P og M



Markedets mest købte 2M portabel, her vist med det store tilbehør: 4 typer akkumulator, tom akkumulator-kassette, basemaster med quicklader, tasker, monofon, DC-regulator og lader.



IC-ML1 PA-trin for IC-2E. Output 10W for 2,3W in. Mål 63 x 35 x 160 mm. Vægt 320 g. Forbrug 2,0A.

Se og prøv ICOM hos Commander, Dogplace, Helmholtz, HT Elektronik, FC Amatørradio, Werner Radio eller hos -

# NORAD

Lonstrup

9800 Hjørring

# 08-96 01 88



### Der kan man bare se

Vågn op og brug GMT. I marts måneds spalte skrev jeg nok om tidspunkter og GMT. Bl.a. skrev jeg, at når jeg gik i seng i Herlev kl. 23.00 GMT, så var klokken 07.00 GMT ude i Tokio og honsene havde lagt de første æg. Det er rigtigt at honsene lagde æggene, men det er ikke rigtigt at klokken var 07.00 GMT - NEJ, klokken er 07.00 japansk tid (ikke GMT).

Når klokken er 23.00 GMT i Herlev, er den også 23.00 GMT alle andre steder.

Ser vi på tabellen i sidste OZ, og går vi ud fra GMT - er de tider som ellers fremgår af tabellen LOKALTIDER.

I mange artikler ser man ofte et tidspunkt angiver som f.eks. 07.00z, dette betyder at der er tale om GMT - man vil også høre på CW, at denne angivelse efter et tidspunkt er meget brugt.

UTC, GMT og z er således alle indikatorer der fortæller noget om tid, og disse forkortelser henviser til nøjagtig samme tid, altså det som i tabellen ses som GMT.

Det er derfor vigtigt at vi allesammen bruger GMT (UTC og z), således vor tidsangivelse er korrekt i forhold til modparten.

Jeg vil her slå et slag for at vi alle sammen tager udgangspunkt i GMT når vi skriver QSO'er ind i loggen, kun på den måde kan vi være med til at skabe tillid til de QSL-kort vi afsender, og være med til at hæve SVARPROCENTEN.

Så fik vi den pæl på plads, og tak til OZ1YD. Tommy fordi jeg blev gjort opmærksom på den grimme fejl i marts-OZ.

### QTH-listen

Velkommen til OZ-DR 2125, Jens Andersen, Sverigesvej 8, 9670 Løgstor som du bedes sætte på vor QTH-liste.

Udstyret hos OZ-DR 2125 er: DAIWA SR-11 (2 meter scanner/modtager) og en Yaesu FRG-7, der dækker alle HF-bånd fra 0-30MHz.

Jens er meget ivrig diplomjæger og håber på at bjærge QSO'er hjem til de mange forskellige diplomer der bydes på for SWL.

En god ide, når man er diplomjæger, er at tage DOPLOMmanager OZ1WL. Tage med på råd (se hans QTH og læs hans spalter her i OZ).

### SWL-contest 1981

Aktiviteterne fortsætter frem til oktober (se OZ januar 1981).

OZ-DR 2125, Jens har også meldt sig under fanerne. Du kan også nå at være med.

Send mig et par ord med lidt informationer om hvormange stationer du til dato har logget.

### WWV i Fort Collins, Colorado

og WWVH på øen Kauai, Hawaii udsender dag og nat en række tekniske og videnskabelige informationer på frekvenserne 2.5 - 5 - 10 - 15 - 20 og 25MHz benyttes ikke af WWVH).

Måske er du bekendt med at du kan bruge ovennævnte frekvenser til at kontrollere din egen modtagers frekvensstabilitet og foretage kontrol på korrekt tidsangivelse (UTC/GMT/z).

Som DX'er kan man drage fordel af WWV/WWVH, der hver 14. minut efter kl. 0100, 0700, 1300 og 1900 UTC udsender informationer om udbredelsesforhold.

Tiden oplyses en gang pr. minut fra WWV (WWVH) og de to stationer skelnes fra hinanden ved at lytte til stemmerne, en kvindelig stemme udsendes fra WWVH og en mandlig stemme fra WWV.

Tiden oplyses først fra WWVH 15 sek. for hver minut, mens tiden fra WWV kommer 7½ sek. for minuttet. GMT anvendes i tidsannonceringen.

For ikke specialister anvendes WWV/WWVH til: Frekvenskontrol, tidskontrol og til at modtage informationer om udbredelsesforhold nu og på længere sigt.

### JJY

Radio Resesearch Laboratorie, Koganei, Tokio, Japan udsender døgntrunt tidsangivelse (JST - japansk standard time), udgangseffekt 2kV, frekvenser: 2500kHz, 5000kHz, 10000kHz og 15000kHz.

I timens 34-35 minut og i det 59-00 minut sendes stationens kaldesignal 2 gange i morsekode (.-.-/ .-- /-.-) og herefter tiden en gang i morsekode.

kaldesignalet sendes efter morsekoden to gange på fone og efterfølges af informationer om udbredelsesforhold (morse).

På 10000kHz og 15000kHz høres RWM (Moskva) ret kraftigt, men lad dig ikke »slå ud« af det og på samme frekvens høres også BRV (Kina) med kraftige signaler. (mere om tid i de næste spalter).

### Kodekælen går igen

BK (BREAK-IN) betyder at senderen er således indrettet, at der er mulighed for at lytte ind mellem tegnene (telegrafi). Herved opnås en hurtigere afvikling af en QSO og modparten har mulighed for at bryde ind, og evt. få sætninger eller ord gentaget.

Long-pass betyder at signalerne er »beamed« den længste vej rundt om jorden.

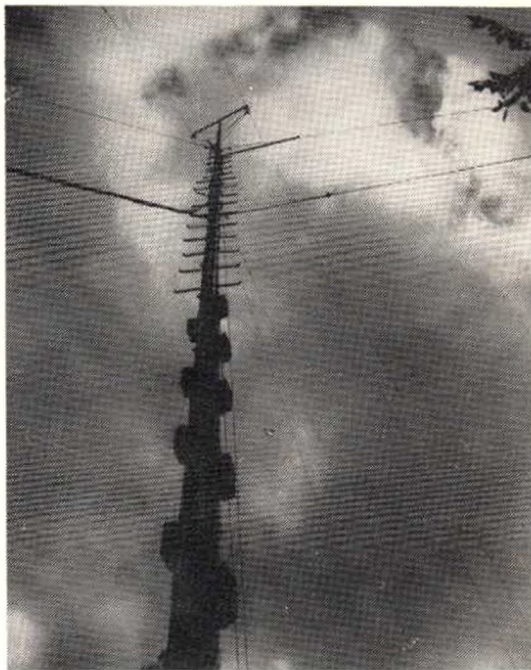
QTH-locator benyttes som lokator på VHF/UHF - ved hjælp af en kortinddeling kan enhver position bestemmes ved en kode.

Beacon Radiolyf der gør det muligt at kortlægge udbredelsesforhold.

Mange steder i verden driver radioamatørerne beaconstationer. Stationerne udsender i bestemte tidsrum call, informationer om QTH og lign. Ved at lytte på frekvensen hvor stationen opererer kan man danne sig et indtryk af forholdene (udbredelsesforhold) til det sted på jordkloden, hvor beaconstationen er placeret.

Phone-patch vil sige at det offentlige telefonnet er tilsluttet en amatørstation, således der kan korresponderes trådløst med f.eks. en telefonabonnent i et andet land.

PS. Phone-patch er forbudt her i landet.





DANISH SWL STATION	<b>OZ DR</b> 2035	MY CALL IS OZ1FQY			
TO RADIO	MC	RS	GMT	DATE	MODE SSB
IN QSO WITH					
RX _____	ANT _____	PSE QSL			
VY 73 _____	PETER HORNBAEK JENSEN NAUHØJVEJ 11 ROSTVED 8410 ROENDE DENMARK				

#### Omlidt er der ferie til alle

Sommerferie  
ud og hjem,  
vær aktiv  
/ M  
Sommer, radio,  
ud og se,  
vær aktiv  
/ P  
Alle ivrigt dagen følger  
via livets korte bølger,  
springe ud i atmosfæren  
med 10-15 watt i pæren.  
Ud og se, og ud og vælg -  
Glem nu ikke XYL.

God ferie til alle - KØR FORSIGTIGT.

#### Hvis du har tid, MERE OM TID

IAM, Rome, Italy er aktiv på 5000kHz med 1kW i tidspunktet 0730-0830, 1030-1130 (om sommeren en time tidligere).  
Tiden given på telegrafi (slow speed) kl. 0730, 0750, 0805, 0820, 1035, 1050, 1105 og 1120.

South African Council for Scientific and Industrial Research  
(Call = ZUO) 2500kHz 4kW tid: 1800-0400 daglig, findes også på 5000kHz med 4kW.

Tid sendes på telegrafi hver 5. minut: ZUO, ZUO, ZUO der efterfølges af UTC for det næste minut.

Station EBC, San Fernando, Spain sender på 12008kHz kl. 0959-1025 og på 6840kHz kl. 1029-1055. Tidssignalerne sendes kl. 1000-1010, 1015-1025, 1030-1040 og 1045-1055.

Bemærk langt de fleste stationer der udsender tidssignaler findes på følgende frekvenser: 2,5 - 5 - 10 - 15 - 20 og 25MHz.

#### Når man har lært det hele

kommer belønningen og det er dejligt at se, at OZ-DR 2035/OZ1FQY, Peter er kommet godt ud af starthullerne.

Peter har været meget ivrig lytteramator i nogle år, deltaget i alle aktiviteter der blev budt på. Nu er han godt igang med at aktivere sig selv på HF - mangler lige telegrafiprovn. Om lidt, når han får samling på prikkerne, er han QRV på Hf.

(SE OZ-DR 2035/OZ1FQY's QSL-kort og antennefarm her i spalten).

HF-udstyret er nu en RX; R4/C (Drake) og den nye antenne byder på interessante ting og sager på 80 og 40 meter.

Af 80-meter aktivitet som Peter har aflyttet kan nævnes: WA1, EP, TF, TU2, AP2, VE7AAZ/4U (Golan højderne) og VO1.

Frå 40-meter kan nævnes: 4Z4, VE3, FMO (O læses som NUL, for ikke at forveksle det med et o) LU, OY, ZD7.

Antennemasten består af en 10½ meter granstamme (20 cm i bund og 10 cm i top), øverst 4 meter 2" stålrør og helt i toppen 4 meter 1½" stålrør, total længde er 18,5 meter (se billede).

I toppen er der en tværbom hvor antennerne er halset op og antennerne er dipoler til 10-15-20-40-80 meter.

Peters nabo, OZ5KF (5 KILO FOX) har hjulpet med opsætning og svejsearbejde - Et godt naboskab betyder meget, og uendelig meget når man er nabo med en radioamator. Der kan opstå problemer hvis begge vil køre contest på samme tid. Jeg er helt sikker på at OZ5KF og OZ1FQY finder ud af det. Som radioamatorer har de forståelse for hinandens problemer.

Det næste projekt Peter skal igang med er en long-wire til 80 meter.

Held og lykke gamle dreng i hvad end du foretager dig.

#### Finale

Det var alt i denne ombæring - husk SWL-contest, informationer om »lydpotter«, noget om stationsbeskrivelser, antenner og ideer til SWL-spalten.

Jeg venter naturligvis at høre lidt fra netop dig.

vy 73 Eigil

## Jeg sætter stor pris på dit hus!



## OZ4BH, Bent

Statsaktu ejdmagl - MDE

Byrlund  
(02) 94 12 13

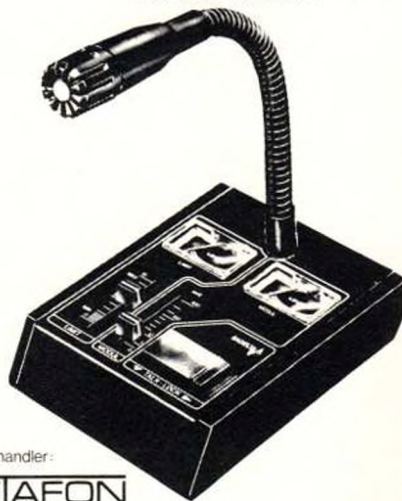


Se annonce OZ april 1980,  
side 207.



## SADELTA.....

den ny spanske mikrofon med  
forstærker og kompressor.  
Kvaliteten er helt i top.  
3 modeller fra kr. 485,- incl moms.



Eneforhandler:

**BETA FON**

ISTEDGADE 79 1650 KØBENHAVN V TLF 01-31 02 73



Rævejagtsudvalget har holdt møde den 21/3-81 i Odense. Til stede var foruden den afgående formand OZ5XD, Claus Lindholt, følgende af de enkelte kredse valgte repræsentanter:

OZ9TM, Ole (Kreds København og Bornholm)

OZ8TU, Kim (Kreds Sjælland)

OZ3YU, Allan (Kreds Fyn)

OZ1CEX, Jørgen (Kreds Nordjylland)

OZ5XV, Grøthe (Kreds Midtvestjylland)

OZ1GPC, Søren (Kreds Midtøstjylland)

OZ3MI, Martin (Kreds Sydjylland)

OZ1YX, Hans (Kreds Sønderjylland)

Efter indledning ved afgående formand OZ5XD, Claus konstituerede udvalget sig med OZ1YX, Hans Damm, som formand og OZ1CEX, Jørgen, som redaktør.

Storjagterne for 1981 falder således: Store Sønderjydske d. 15. maj (Tønder), Store Sydjydske d. 30.-31. maj (Kolding), Store Østjydske d. 13.-14. juni (Horsens), Store Midtjydske d. 1.-2. august, Store Nordjydske d. 15.-16. august (Hjørring, Aalborg, Viborg), DM jagten finder sted d. 5.-6. september (Hjørring, Aalborg).

Der blev nedsat et udvalg (OZ1YX og OZ1GPC) til at udarbejde nye regler for storjagter. Følgende ændringer blev vedtaget med virkning for dette års storjagter: a) kort max. 200 km<sup>2</sup>, b) natjagt max. 4 ræve, c) endvidere bør de enkelte storjagtsarrangører forsøge sig med nogle flere familiesamlende aktiviteter a al Herring sidste år!

OZ3MI protesterede på sin Koldingafdelings vegne mod en fortsættelse af nugældende regler ved storjagter, bl.a. pointsudregningen, og her ligger der i det kommende år en opgave for det ovennævnte udvalg.

OZ9TM påtog sig at undersøge visse forlydender om, at man fra ministeriel side skulle have i sinde at forbyde rævejagter.

Til sidst rettede formand Hans en tak til OZ5XD for hans mangeårige virke inden for ræveudvalget.

OZ1CEX, Jørgen

## Store Nordjydske Rævejagt 1981

Aalborg afdelingen indbyder herved til store nordjydske rævejagt 1981.

Tidspunkt: Week-enden 1. og 2. august 1981

Mødested: Safari Camping Rebild, tlf. (08) 39 15 08.

Pladser er reserveret.

Kort: 1216 I Nibe 1:50.000 begrænsninger nord 09. vest 36.

Antal ræve: 6.

Sendetider: 21.00-01.06. + 5 minutter efter sidste ræv.

Instruktion: Tvungen fremmøde på Campingpladsen lørdag kl. 20.00.

Tilmelding: OZ3PS, Henry Sørensen, Mellem Broerne 3, 3. sal., 9400 Nørresundby.

Ræveudvalget

## SMR 1981

Herring afdelingen indbyder herved alle rævejægere til SMR 1981 i week-enden 15.-16. august. (Bemærk ændring af datoen).

Kort: 1214 111 Brande 1:50.000, eller det gamle «hævejskort» A 2808 Kollemorten.

Mødested: Give Campingplads.

Instruktion: Tvungen fremmøde i lørdag kl. 20.00 og søndag kl. 08.00.

Antal ræve: Lørdag 4 stk. Søndag 6 stk.

Sendetider: Lørdag kl. 21.00-00.05. Søndag kl. 09.00-12.05.

Tilmelding: Senest den 12.8 til Carsten Linæa tlf. (07) 12 98 42 eller Ole Bøgh Jensen tlf. (07) 16 61 85.

På gensyn på «Hævejsvej».

1ALG og 2CV

## Kolding rævejagten den 30.5.81

Hold	Jæger	Observator	Støver	Klub	Ræve	Tid	Plac.	DM-points
05	Steen	Erik	Thomas	Kolding	8	196.5	1	100
22	Michael	Teddy		Kolding	8	288.1	2	96
11	Peter	Aage	Helge	Rodekro	8	300.9	3	93
20	Helmuth	Klaus		Tønder	8	354.9	4	91
37	OZ6Ri	Egon	Kim	Tønder	8	356.4	5	90
21	John	OZ2ST	Kent	Freder.	8	361.8	6	89
06	OZ1YX	Kresten		Sønderb.	7	331.3	7	88
36	OZ1CVI	OZ1CEX	Peter	Hjørring	7	348.7	8	87
07	Axel	Bjarne	Sogge	Tønder	7	364.2	9	86
01	OZ1WQ	Finn	John	Kold.	6	336.2	10	85
03	OZ1DYC	OZ1VF	Palle	Hjørring	5	317.3	11	84
00	Gerharth	Anders		Tønder	5	354.7	12	83
10	OZ1QZ	Jack		Horsens	4	195.8	13	82
16	OZ1EQF	OZ1DGM		Horsens	4	237.4	14	81
15	OZ3MI	Kent		Freder.	3	316.4	15	80

Hermed resultatet af Kolding rævejagten, hvor alt og alle klappede!

de OZ1CEX

## TRANSVERTERE, CONVERTERE, PA-TRIN

for 10 m, 2 m, 70 cm, 23 cm.

rekvirer specialbrochurer.



MICROWAVE MODULES LTD

11 OZ4St Svend

NORAD

Lørdag  
9800 Hjørring

08-96 01 88



**Store sønderjydske rævejagt, den 15. maj 1981**

Hold	Jæger	Observator	Stover	By	Plads	Ræve	Tid	DM-points
05	Steen Chr.	Erik	Thomas	Kolding	1	6	149.7	100
20	Helmuth Chr.	Claus	Finn	Tønder	2	6	178.3	96
37	OZ6RI	Egon	Kim	Tønder	3	6	178.5	93
07	Axel L. Borg	Viggo L. Borg	Henning	Tønder	4	6	189.0	91
06	OZ1YX	Viggo	Kresten	Sønderborg	5	6	191.9	90
11	OZ6GV	Aage	Helge	Åbenrå	6	6	192.8	89
16	OZ1EQF	OZ1DGM		Horsens	7	6	197.2	88
14	OZ1CVP	OZ1DHO	OZ1FFU	Hjørring	8	6	197.2	87
17	Ove Klaus	Løif	Jørn	Tønder	9	6	198.2	86
04	Henrik Ras.	Søren		Tønder	10	6	214.8	85
35	Esben Lind	Steen	Jens	Tønder	11	6	215.7	84
00	Gerharth Chr.	Horst	Anders	Tønder	12	6	216.1	83
21	OZ1CHV	OZ2ST	Kent	Kolding	13	6	220.9	82
36	OZ1CVI	OZ1CEX	Peter	Hjørring	14	6	237.2	81
13	Robert Storgård	Finn	John	Kolding	15	6	237.8	80
03	OZ1DYC	OZ1VF		Hjørring	16	6	245.9	79
10	OZ1QZ	Jack	OZ1FDE	Horsens	17	5	226.1	78
02	Erik Lind	Mogens	Benny	Tønder	18	5	241.6	77
12	Arne Nielsen	Søren		Horsens	19	4	202.3	76

Tak til Tønder-afdelingen for en veltillrettelagt og vellykket jagt.

OZ1CEX



**Professionelle**

**LODDEKOLBER**

®-mærkede



**15W - 30W - 65W**

**MEGET EXTRATILBEHØR**

Forhandles af forende elektronikforhandlere

**HERBERT PETERSEN K/S**

02 - 81 29 81 anviser nærmeste forhandler.

Hovedbestyrelsesmedl.  
OZ9JB, Jørgen Badstue,  
Lindevang 27, Brøndby Strand,  
Tlf. (02) 54 34 30

**KREDS**

1

**Amatørnyt via Søborg-repeateren**

(R4) OZ9REE, frekvens 145. 700 MHz, hver torsdag kl. 21.00 DNT.  
Stof sendes til: OZ4ZT, Willy Andersen, Kagsåvej 34, 2730 Herlev, Tlf. (02) 84 33 30.

**Amatørnyt på RTTY via OZ5EDR**

frekvens 145.300 MHz, mode: FM, baud: 50. Første fredag i måneden kl. 18.00 DNT.  
Udsendelsen gentages første søndag i måneden kl. 10.00-12.00 (når frekvensen er ledig).  
Stof sendes til: OZ5RT, Bent Pedersen, Ringstedgade 64, 2100 København Ø. Tlf. (01) 42 76 89. Stoffet skal være hos Bent senest en uge før.

**AMAGER**

Call: OZ7AMG.  
Lokale: Sovang Allé 7B, 2770 Kastrup.  
Møde: Hver torsdag kl. 19.30, hvis intet andet er bemærket  
Fmd.: OZ9BD, Bjarne Jensen, Drogdengade 11 st. tv.,  
2300 København S, tlf. (01) 58 93 65.  
Sokr.: OZ9JB, Jørgen Badstue, Lindevang 27,  
2660 Brøndby Strand, tlf. (02) 54 34 30.

Nu er der fuldt drøn på sommerferien. Vi lader op til at kunne tage fat igen i august. Jeg foreslår, at vi bruger ferietiden til at få lærdigindrettet lokalerne, vi mangler stadig mange småting. Måske skulle vi allerede nu tænke på nogle forsatsrunder, så vi kan spare på varmeregningen til vinter. Hvem laver ruderne? Vi skal også have komfuret tilsluttet, og ordnet døren ind til radiatorrummet. Hvem gør det?  
På det første møde efter ferien skal vi snakke om, hvad vi skal i den kommende sæson. Foruden Field Day bliver der mange nye radiomæssige aktiviteter. Jeg foreslår at vi prøver at deltage i forskellige contests, måske skal vi oprette en contest gruppe. I det hele taget har vi fået mulighed for mange flere aktiviteter efter at antennesystemerne er kommet i orden. Prøv at overveje mulighederne i sommerferien og lad os få dine ideer på bordet den 13. august.

### Program:

13. august: På'en igen. Som nævnt ovenstående ser vi frem til mange nye ideer til hvilke aktiviteter, vi skal vælge at beskæftige os med i den kommende sæson.

27. maj: Klubaften.

Vy 73 de OZ9JB, Jørgen

### Kreds 1 arrangement

I Københavns afdelings lokaler afholdes den 24. august foredrag ved OZ1AT, Anders, landsformand for EDR.

Emnet vil fortrinsvis være HB (hovedbestyrelsen) og dens arbejde, nu og i fremtiden.

Bagefter vil der være lejlighed til at stille spørgsmål til OZ1AT.

Alle radioamatører er velkomne.

## KØBENHAVN

Call: OZ5EDR

Klubhus: Radioamatørernes Hus, Theklavej 26, 2400 Kbh. NV., tlf. (01) 87 83 88.

Mode: Hver mandag kl. 19.30

Fmd.: OZ1CID, Hanne Nielsen, Hvidovrevej 468, 1./tv., 2650 Hvidovre, tlf. (01) 78 44 87.

Næstfmd.: OZ8JG, Johan Grandt, Prinsessegade 93, 4./th., 1422 København K., tlf. (01) 54 92 42

Kass.: OZ1BHA, Jørn Kristensen, Hovedvejen 178 st./th., 2600 Glostrup, tlf. (02) 96 60 05.

Sekr.: OZ1EMW, Helge Bülow Hansen, Solbakken 26, 2840 Holte, tlf. (02) 42 05 22.

Afdelingens giro: 5 05 97 55.

QSL-adresse: Postbox 96, 1004 København K.

### Siden sidst!

Den forløbne måned har været præget af særdeles stor aktivitet i huset.

Den største enkeltbegivenhed har naturligvis været afdelingens årlige AMATØRSTØVNE, som igen i år var pænt besøgt.

I modsætning til tidligere år var der dog ikke så mange udstillere som vi kunne have ønsket.

Alligevel forløb arrangementet fuldt tilfredsstillende, særlig auktionen var livlig. Køkkenet havde også noget at bestille, ikke mindst med vor nye salgssucces: Æblekage. Den bliver gentaget til næste år. Da vil vi antagelig også forsøge, som noget nyt, at dele auktionen over begge dage, som ønsket af flere, derved bliver den også mere overskuelig.

OZ9SN's foredrag den 1. juni om QSO-teknik, båndplan etc. var som vanligt særdeles velbesøgt, det var lige før den store sal måtte tages i brug, næsten da, så mange modte op. Onkel Svend tegnede og fortalte på sin sædvanlige facon. Dette foredrag henvender sig primært til de nylicenserede, og det var glædeligt at så mange af disse havde modt frem.

Oldtimeraften den 4. juni var, man kan vel snart sige som sædvanlig, en stor succes. Mange årgange af OT's er efterhånden kommet med til disse gevaldige indholdsrige og morsomme sammenkomster som holdes ca. hver 3. måned. Flere af de »rigtigt gamle« licenser er med hver gang. Denne gang f.eks. Einar Dessau, verdens første radioamatør. *Oldtimerne opfordres til at sætte kryds i kalenderen ud for den 3. september, som er næste gang, OT-atten afholdes.*

**Program:** (Et trykt program kan hentes i ald.).  
man. 10/8 Klubaften samt introduktion af CW-kursus v/OZ8O, Erik.

man. 17/8 Klubaften.

man. 24/8 Foredrag v/EDR's landsformand OZ1AT, Anders. Se under Kreds 1.

man. 31/8 Auktion, Sælgere tilmelder sig til OZ1CID.

tors. 3/9 Old Timer Aften kl. 19.30. Tilmelding til OZ1CID.

man. 7/9 Antenner, tunere. Spørgeaften v/OZ9ZI, Steen.

lør. 12/9 - søn. 13/9 OZ5EDR - Field Day. Se opslag i ald.

man. 14/9 Klubaften.

man. 21/9 Naturfilm forevises v/OZ1GLQ, Kurt.

man. 28/9 Klubaften.

Bemærk at huset fortsat er åbent hver mandag i sommerferien, uanset at vi har holdt officiel sommerafslutning.

### Værd at huske!

Der er stadig steder i og på huset som trænger til en kærlig hånd, og du er naturligvis hjertelig velkommen til at give en hånd med.

### Kurser

Til efteråret vil der, i samarbejde med HOF, blive etableret de sædvanlige tekniske- og morseprover i fuldt omfang. Endda vil vi i næste sæson have et yderligere tilbud, som delvis er en gammel succes: Morsekursus for øvede, nu v/OZ8O, Erik. En efterfølger for OZ4SJ's »bassehold«, i ændret version.

Vy 73, OZ1EMW, Helge

Københavns afdelingen går nu også ind på microcomputer området, som en udvidelse af afdelingens aktiviteter, da vi har

## GLADSAKSE

Call: OZ2AGR

Lokale: Grønnegården, Dynamovej 1-3.

Mode: Tirsdag kl. 19.00.

Fmd.: OZ1CKT, A. Schroder-Pedersen, Gammellosevej 125, 2800 Lyngby, tlf. (02) 98 41 60.

Sekr.: OZ1EYL, Urs Liechti, Bjørnsønsvej 8, 2500 Valby.

Kass.: OZ2TA, Jørgen Kragh, Dyssevangen 22 A.

## HVIDOVRE

Call: OZ7HVI og OZ7TST (Contest-gruppen).

Lokale: Byvej 56, 2650 Hvidovre.

tlf. (01) 49 88 73.

Mode: Tirsdag kl. 19.30.

Fmd.: OZ1ADX, Mogens Griis, Krogstens Allé 52 A,

2650 Hvidovre, tlf. 78 25 47.

Red.: OZ7GA, Carlo Garset, Dalumvej 15, 2650 Hvidovre.

tlf. (01) 75 53 15.

Kass.: OZ8XX Per Gregersen,

Strandskolevej 250

2660 Brøndby Strand,

tlf.: (02) 54 63 23.

Den 28. april 1981 afholdtes generalforsamling med OZ3SH som dirigent, der blev vedtaget mindre ændringer i vedtægterne, der nu er udsendt til alle medlemmer.

OZ1ADX blev genvalgt som formand, da OZ1DEA ikke ønskede at fortsætte blev OZ8XX valgt som ny kasserer (for eet år), som bestyrelsesmedlemmer valgtes OZ8GG, OZ7GA og OZ5OI, alle genvalg. Som suppleanter genvalgtes OZ8RU og OZ6YM, og nyvalgt blev OZ5GP. Som revisor genvalgtes OZ1FBV, Revisor-suppleant OZ1FYG.

Bestyrelsen er, efter foretaget konstituering, OZ1ADX formand, OZ3SH næstformand, OZ8XX kasserer, OZ5OI sekretær, OZ7GA redaktør, OZ8GG teknisk manager, OZ6SO juniorrepræsent.

Talsmand for teknisk udvalg OZ5GP, udvalgsmedlemmer OZ1ADW og OZ3NT.

Talsmand for økonomiudvalget OZ6YM, udvalgsmedlemmer OZ1FBV og OZ2AN.

Talsmand for arrangementsudvalget OZ8RU, udvalgsmedlemmer OZ1DCR og OZ9PS.

Vy 73 de OZ1ADX, Mogens



erfaret at der er en stor interesse blandt medlemmerne for microcomputer.

Vi vil fra ledelsen oprette en sådan gruppe for afdelingens medlemmer, men andre med samme interesse er meget velkomne.

Vi starter torsdag den 20.8.81 og ellers hver 3. torsdag kl. 19.00 til 22.00.

Vy 73 de OZ1BHA, Jørn

Hovedbestyrelsesmedl.:  
OZ6BL, Bent Bagger,  
Bregnerodvej 151, 3460 Birkerød,  
tlf. (02) 81 44 35.

## KREDS



Nyhedsbulletin/afdelingsnyt hver mandag kl. 19.00 via OZ9REH. Stof sendes til OZ1DLJ, Bente Lodberg, Rishøjvej 43, Anisse, 3200 Helsingø, tlf. (02) 29 51 35.

## BIRKERØD

Call: OZ5BIR.  
Lokaler: Eskemosegård, Storevang 2, 1. sal.  
Møde: Hver torsdag kl. 19.00.  
Giro 6 73 90 08 (kass.).  
Fmd.: OZ5BX, Arne Bjørn Hansen, Byagervej 207,  
3460 Birkerød, tlf. (02) 81 01 91.  
Sekr.: OZ6XV, Eigil Mølgaard, Nordtoftevej 72,  
3520 Farum, tlf. (02) 95 27 74.  
Kass.: OZ9VA, Arne H. Jensen, Gyvelbakken 25,  
3460 Birkerød, tlf. (02) 81 75 93.

I forbindelse med Birkerød Festuge 5. til 12. september har udstillingsudvalget, bestående af 9VA, 3AY, 5RB, 9YS, 9VQ, 5BX og 6GN, som også er kontaktperson til Kulturelt Samråd, haft møde, og efter alle solemærker at domme vil vi få et lokale i Fællesbygningen på rådhuset. Når tiden kommer, vil vi gerne have hjælp med opstilling og antenner, således vi kan få vist publikum alle aspekter af vor hobby på en levende og interessant måde.

Ifølge generalforsamlingsbeslutning skal der oprettes 3 udvalg: Aktivitets-, Begynder og ungdoms-, og et teknisk udvalg. Mange opgaver trænger sig på, og afdelingens vækst styrkes ved, at så mange som muligt deltager i løsning af disse. Der kommer en rundskrivelse til alle medlemmer, men alle nye henvendelser vil hurtigt få svar, og vi vil sørge for, at man virkelig føler sig velkommen og finder netop det interesséfællesskab man forventer. Så - frem af busken!

Der er ingen særlige ting på programmet. Medlemsmøde torsdage fra kl. 19.30, løst og fast, og så selvfølgelig planlægning for vinterens aktiviteter. Jeg vil ønske til lykke til de, der har bestået prøverne i teknik og CW, og ønske alle en rigtig GOD FERIE.

vy 73 de OZ5BX Arne

## HELSINGØR

Call: OZ8QRV.  
Lokale: Lille Godthåb, Gl. Hellebækvej 63, 1. sal.  
Møde: Hver tirsdag kl. 20.00.  
Fmd.: OZ9FK, Flemming Voigt Knudsen, Gl. Hellebækvej 61 A,  
3000 Helsingør, tlf. (02) 21 31 20.  
Sekr.: OZ4UR, Ivar Wolf Larsen, Hvedevænget 77,  
2980 Kokkedal, tlf. (02) 24 50 80.  
Kass.: OZ8RY, Aage Lehmann, Rungstedvej 69,  
2960 Rungsted Kyst, tlf. (02) 86 25 73.

Afdelingens årlige generalforsamling, der blev afholdt den 26. maj, havde samlet 27 deltagere. Generalforsamlingen var præget af en livlig debat med både ris og ros til bestyrelsen, men først og fremmest med en lang række positive forslag til fremtidige aktiviteter. De umiddelbare følger af GF er, at OZ1GMR, Jonna blev valgt ind i bestyrelsen i stedet for OZ8RZ, der er fraløst området. Endvidere er der blevet oprettet et lokaleudvalg, der skal varetage indkøb af øl og vand, rengøring af lokaler etc. Endelig besluttedes det at udnævne OZ6EH til æresmedlem af afd. Der har ligeledes været afholdt morseprøve i afdelingen. Fem forsøgte sig, og alle bestod. Det var 1CKN, 1GUJ, 1GBG, 1CYR og 1GMR.

Udover af afdelingens deltagelse i EDR's field-day test skal planlægges, er der ikke planlagt nogle arrangementer i juli og august, men der vil som sædvanlig være mulighed for at mødes i klubbens lokaler på tirsdag-afrener sommeren igennem.

Vy 73 de OZ4UR, Ivar

## HILLERØD

Call: OZ1EDR.  
Lokale: Ungdomshuset i Borup, Borupvej 57, 3320 Skævinge.  
Møde: Hver tirsdag kl. 19.30.  
Fmd.: OZ1DLJ Bente Lodberg, Rishøjvej 43, Anisse,  
3200 Helsingø, tlf. (02) 29 51 35.  
Sekr.: OZ1DKC Mogens Reiff, Anders Uhrskovsvej 10,  
3400 Hillerød, tlf. (02) 25 26 46.  
Kass.: OZ1DLI Erik Lodberg, Rishøjvej 43, Anisse,  
3200 Helsingø, tlf. (02) 29 51 35.  
Afd. girokonto: 2 26 78 96, Hillerød.

## STENLØSE

Lokale: Ganløse Kro, Måløv Byvej 30, 1. sal, Ganløse.  
Fmd.: OZ1EXF, Morten Jørgensen, Damgaardsvvej 4,  
3660 Stenløse, tlf. (03) 17 06 38.  
Sekr.: OZ9QY, Gerhard Nielsen, Højdevej 15,  
3660 Stenløse, tlf. (03) 17 23 48.  
Kass.: OZ1BFG, Erik Markussen, Dyrslægegaards Allé 29,  
3600 Frederikssund, tlf. (03) 31 17 80.

Hovedbestyrelsesmedl.:

OZ8TV, Frede Larsen,  
Bolstervej 2, 3700 Rønne,  
tlf. (03) 99 91 77.

## KREDS



## BORNHOLM

Call: OZ4EDR.  
Klubhus: Nørrekås, Rønne.  
Møde: Tirsdage kl. 19.30. Klubaften, Søndage 11-12: Drop in.  
Fmd.: OZ2DZ, Alex Mogensen, Østerled 91,  
3700 Rønne, tlf. (03) 95 18 16.  
Kass.: Johnny Lund, Paradisgade 21,  
3700 Rønne, tlf. (03) 95 31 90.

Klubmøde hver tirsdag kl. 19.30.  
Drop-in hver søndag kl. 9.00-12.00.

Vy 73 de OZ8IH, Ib

## ØSTBORNHOLM

Call: OZ4HAM.  
Klubhus: »CQ«, Rosenørnsalle 2, Østermarie.  
Møde: Onsdage kl. 19.30.  
Fmd.: OZ2JZ, John R. Andersen,  
Stormgade, Nekso  
Sekr.: OZ1CSX, Dan Pedersen, Skramman 13, Ro,  
3760 Gudhjem, tlf. (03) 98 42 17.  
Kass.: OZ3UI, Fritz Hansen,  
Årsballeby, 3700 Rønne

Hovedbestyrelsesmedl.:  
OZ5GF, Leif Olsen.  
Bogfinkevej 7, 4800 Nykøbing F.,  
tlf. (03) 83 91 70

## KREDS



### HOLBÆK

Lokale: Sejergårdsskolen, Tølløse.  
Fmd.: OZ4UA, Per Appel, Chr. Hansensvej 7, 4300 Holbæk.  
Skr.: OZ5QH, John Høyberg, Tåstrupvej 10, 4370 St. Merløse.  
Kass.: OZ1BGV, Claus Jensen, Hovedgaden, Kr. Eskildstrup

### KALUNDBORG

Call: OZ1KLB.  
Lokale: Klintegården, Nostrup.  
Fmd.: OZ3XT, Erik Kjeldsen, Kysttoften 3,  
4400 Kalundborg, tlf. (03) 51 06 76.  
Kass.: OZ1WI, Aage Hougaard, Munkesoparken 44,  
4400 Kalundborg.  
Skr.: OZ9UN, Niels Dandaneil Nielsen, Skolevej 11,  
4540 Fårevæjle, tlf. (03) 45 46 61.  
Klubaften: 2. og 4. tirsdag i hver måned kl. 19.30.

### LOLLAND

Call: OZ1LLO.  
Lokale: Mågevej 2A, Rødby Havn.  
Mode: Onsdag kl. 19.00.  
Fmd.: OZ1EZS, Anton Sørensen, Karlstoftevænget 55,  
4970 Rødby Havn, tlf. (03) 90 54 94.  
Skr.: OZ1ALH, Troels Svendsen, Svanevej 23,  
4979 Rødby Havn, tlf. (03) 90 53 95.  
Kass.: OZ6FY, Bent Pedersen, Møllevvej 1,  
4894 Ø. Ulslev, tlf. (03) 86 50 72.  
Postboks: Boks 15, 4960 Holeby.  
Girokonto: 9 29 83 98.

#### Siden sidst:

Afdelingens sommerfest holdtes den 23/5.  
Med godt humor som altid ankom vor nordtyske gæster kl. 16.30.  
Formanden bød alle velkommen til en hyggelig aften. En særlig  
velkomst rettedes til vore venner der havde gjort turen over  
»dammen«.

Han rettede en tak til de medlemmer der havde stået for det  
praktiske arbejde i forbindelse med festen.

Herefter gik vi til bords, hvilket ikke gjorde humøret mindre.

Efter frokosten som virkelig gjorde lykke, blev der solgt ameri-  
kansk lotteri, mens bordene blev ryddet og der gjordes klar til  
dans.

Hvorefter dansen gik til langt ud på aftenen.

Til sidst vil jeg på gæsternes vegne gerne takke de to unge, der  
troigt stod i baren hele aftenen.

Til allersidst ønskes I en fortsat god ferie.

Vy 73 de Arne

### LOLLAND-FALSTER

Call: OZ1LFA.  
Lokale: Bogfinkevej 7, Kraghave, Nykøbing F.  
Fmd.: OZ5GF, Leif Olsen, Bogfinkevej 7, Kraghave,  
4800 Nykøbing F., tlf. (03) 83 91 70.  
Skr.: OZ8NZ, Ole Nielsen, Harevænget 62, Broderup,  
4733 Tappernøje, tlf. (03) 76 56 82.  
Kass.: OZ1DSY, Tommy Lindebjerg Nielsen,  
Havnegade 11, Rødby Havn, 4970 Rødby.  
Afd. girokonto: 6 25 98 55.

### NÆSTVED

Call: OZ8NST.  
Lokale: Fodby gamle skole.  
Mode: Tirsdag kl. 19.00-23.00.  
Fmd.: OZ3WD, Jens Nielsen, Smidstrupvej 11,  
4733 Tappernøje, tlf. (03) 76 53 53.  
Skr.: OZ1EAW, Alice Larsen, Noddehegnet 63,  
4700 Næstved, tlf. (03) 72 59 08.  
Kass.: OZ1BUZ, Niels Braa, Gallemarksvej 48,  
4700 Næstved, tlf. (03) 72 32 75.

Vi minder medlemmerne om vores deltagelse i udstillingen Sæson  
Start, Grønnegades kaserne først i september. Er der nogen, der  
har forslag og eller ønsker til projekter, bedes de komme frem med  
dem, så vi kan få noget i gang, sommeren er jo hurtigt forbi.  
Der er stadig åben hver tirsdag hele sommeren og håber også at  
se nogle nye ansigter.

Vi siger til lykke og velkommen til de nylicenserede amatører.

Vy 73 de OZ1EAW, Alice

### ODSHERRED

Call: OZ1OHR.  
Lokale: Grundtvigsskolen, Grundtvigsvej 12,  
4500 Nykøbing Sj.  
Mode: Hver fredag kl. 19.00.  
Fmd.: OZ1CME, Otto Kragh, Nordstrandsvej 14,  
4500 Nykøbing Sj., tlf. (03) 41 17 11.  
Skr.: OZ1FIQ, Jørgen Svend Jensen, Ø. Lyng Birkevej 1,  
4500 Nykøbing Sj., tlf. (03) 41 14 49.  
Kass.: OZ1GRG, Hans Henrik Olsen, Østerlyngvej 124,  
4500 Nykøbing Sj., tlf. (03) 41 26 56.  
Afd. giro: 5 68 75 43, EDR, Box 30, 4500 Nykøbing Sj.

Nu endelig en rigtig EDR afdeling i Odsherred. Alle radioamatører  
fra nær og fjern er velkommen. Vi er flyttet fra det gamle lokale på  
Grundtvigsskolen, til en villa ved siden af Grundtvigsskolen, hvor  
vi har hele 1. salen.

Vi har indrettet et 2 m rum, fællesstue, byggerum med vores nye  
scope tæller m.m. og sidst men ikke mindst har vi indrettet et rum  
med vores nye HF station. Vi håber at se mange nye mennesker.

Vy 73 de OZ1FIQ, Jørgen

### ROSKILDE

Call: OZ9EDR.  
Lokale: Lejre Maskinfabrik.  
Mode: Hver torsdag kl. 19.30.  
Fmd.: OZ3PO, Poul Schnack Nielsen, Hasselvej 8,  
4000 Roskilde, tlf. (02) 35 85 58.  
Skr.: OZ8JK, Jørgen Kristoffersen, Roskildevej 135,  
3600 Frederikssund, tlf. (02) 31 55 54.  
Kass.: OZ1NY, Niels Ole Nielsen, Keglsens Kvarter 17,  
Fiøng, 2640 Hedehusene, tlf. (02) 16 27 36.  
Afd. postboks: 103, 4000 Roskilde.

Afdelingen holder sommerferie til 20. august, hvor vi mødes til en  
klubaften med planlægning af afdelingsaktiviteter for efterårs- og  
vintersæsonen.

Som annonceret i OZ afholdt afdelingen sin årtige familieskovtur  
lørdag den 13/6 1981.

Vi startede fra det aftalte sted og på det aftalte tidspunkt, 15  
personer havde ikke sendt eller meldt afbud, turen gik til Mekanisk  
Musik Museum i København, hvor vi fik forevist og demonstreret  
de gamle lirekasser, spilledåser og markedsorgler.

Derefter gik turen til Kastellet, hvor OZ1DON gav en omvisning.  
Her tomte vi vor medbragte madkurve, samt nogle P35ere som  
afdelingen spenderede på de tappert fremmodte.

Da der var annonceret SKOVTUR, syntes nogle af deltagerne, at  
der var for få træer ved Kastellet til at det kunne kaldes en skovtur.  
Aktivitetsudvalget indstillede derfor til den fremmødte del af



bestyrelsen at man på klubbens regning, indtog eftermiddagskaffen på Peter Liebs Hus i Dyrehaven. Dette blev bevilget, og vi drog straks af sted.

Efter en mindre sight seeing gennem København, ledet af OZ1DON, nåede vi Dyrehaven, hvor afdelingen var vært ved et mindre traktement, bestående af lagkage, kaffe og chokolade, samt efter rundvisningen på stedet en afslutning med et stort krus fadøl.

Vy 73 de OZ8JK, Jørgen

## SORØ

Call: OZ8SOR

Lokale: Banevej 30, Sorø.

Møde: Hver torsdag kl. 19.30.

Fmd.: OZ3FC, Finn Christoffersen, Saxogade 12, 4180 Sorø, tlf. (03) 63 42 06.

Kass.: OZ4NO, Niels N. Olsen, Næstvedvej 28, 1. sal.

4180 Sorø, tlf. (03) 63 16 76.

Afd. postadr.: Formanden.

## VESTSJÆLLAND

Call: OZ2SLA.

Lokale: Foreningscenteret, Slottensgade, 4220 Korsør.

Møde: Hver onsdag kl. 19.00.

Fmd.: OZ1CFN, Kjeld Due, Tårnborgvvej 55, 4220 Korsør, tlf. (03) 57 36 42.

Sekr.: OZ1BQR, Hans Thomsen, Kjærsvvej 250,

4220 Korsør, tlf. (03) 57 31 38.

Kass.: OZ9FG, Per Larsen, Slottsvvej 20,

4220 Korsør, tlf. (03) 57 08 12.

Generalforsamling den 22.3.81. OZ7VG valgtes til dirigent. Formandens beretning: Teknisk kursus 79/80 lærer OZ4JQ 29/1 bestyrelsesmode hos OZ1CFN med Korsøraftdelingens bestyrelse, angående sammenlægning af Korsør og Slagelse afdeling, hvilket ikke blev en realitet på grund af Korsøraftdelingens opløsning. Derfor foreslår bestyrelsen at ændre afdelingens navn. Vi har deltaget i OSCAR-foredrag i Kalundborgafdelingen, 31/5 1980 udflygt til TV-byen. Deltog i Spejd-80 på Lerchenborg. Deltog 14/9 i Field day, opnåede 35616 point, det gav en 9. plads. 19/10 1980 deltog vi i Jota. 1/10 1980 købte vi en HF-station. 1/1 1981 nyt klublokale i foreningscenteret i Slottensgade. 15/1 1981 startede vi teknisk kursus i samarbejde med LOF. OZ3Y var lærer. 22 kursister gennemførte. 12/2 1981 besøg i Nyborg afdeling. Hyggeligt. Rundvisning på færgeren under overfarten. 19/2 deltog i foredrag i Sorø angående SSTV/RTTY.

Kassereren fremlagde det reviderede regnskab, der blev godkendt. Kontingent uændret.

Valg: Formanden blev genvalgt. Sekretæren genvalgt, suppleant Svend Nielsen, revisor OZ7VG genvalgt OZ1ETI blev valgt som revisorsuppleant.

Forslag: Det vedtoges enstemmigt at ændre navnet til EDR, s Vestsjællands afdeling.

OZ7VG takkede for god ro og orden.

Afdelingen genoptager sin modeaktivitet d. 12/8 1981, samme tid og sted.

Vy 73 de OZ1BQR, Hans

KREDS

5

Hovedbestyrelsesmedl.:

OZ7IV, Helge Tietgen Lillevang,

Lundekærsvvej 64, Bellinge,

tlf. (09) 96 19 89.

## ASSENS OG OMEGN

Call: OZ7ASO.

Giro: 6 60 17 74.

Lokale: Møllevvej 2.

Møde: Hver anden onsdag kl. 19.30.

Fmd.: OZ1ABK, Martin Callesen, Blomstervænget 15,

5610 Assens, tlf. (09) 71 35 60.

Sekr.: OZ1DRV, Gert Larsen, Pilehaven 9,

5610 Assens, tlf. (09) 71 30 90.

Kass.: OZ3UW, Ib Nielsen, Ladegårdsgade 43,

5610 Assens, tlf. (09) 71 15 07.

## NYBORG

Call: OZ2NYB.

Lokale: Kælderen, Holms Allé 17.

Møde: Hver torsdag kl. 19.30.

Fmd.: OZ1LD, Leon Johannessen, Holms Allé 17,

5800 Nyborg, tlf. (09) 31 31 18.

Sekr.: Inge Johannessen, Holms Allé 17,

5800 Nyborg, tlf. (09) 31 31 18.

Kass.: OZ1FT, Frits Thorbek, Tårnvej 3, 5800 Nyborg.

Afd. girokonto.: 5 04 87 53.

Der har været afholdt generalforsamling. Fremmødet var nogenlunde, 12 ialt. Jeg kan kort nævne at regnskabet blev godkendt, men regnskabsmetoden skal ændres til en nemmere måde.

Under indkomne forslag, der var 8 ialt, blev det bl.a. til kontingentforhøjelse, 30 kr. i kvartalet.

Og der blev indført en bedre ligestilling for rygere og ikke rygere, idet man nu først må ryge efter kaffen.

Sommerafslutningen den 12. juni, forløb meget stille og hyggeligt med medbragt mad, en god historie, kaffe og »la-kae«.

God ferie! Vi mødes igen den 13. august.

Vy 73 de Inge.

## ODENSE

Call: OZ3FYN.

Lokale: Rugårdsvej nr. 13A, 1. sal.

Møde: Hvor intet andet er anført, på mandage kl. 19.30.

Fmd.: OZ1CVZ, Bendt Jackie Larsen,

Kass.: OZ1BGQ, Per Henriksen, Carl Blocksvej 133,

5230 Odense M, tlf. (09) 14 09 63.

### Sommerferie

Tjæe - mens vi andre går og nyder ferien, så er der (forhåbentlig) nogle aktive medlemmer, der kæmper for at få ordnet de sidste ting i vores nye lokaler, inden vi skal til at begynde på sæsonen igen.

Officielt begynder vi igen efter ferien mandag den 17/8-81.

### Teknisk kursus

Vi vil igen i år gennemføre et langt teknisk kursus, da det og mulighederne for at tilegne sig stoffet.

Kurset starter torsdag den 3/9-81 kl. 19.30 i afdelingens lokaler, der er tilmelding mandag den 17/8-81, også i afdelingens lokaler.

### Byggeprojekt

Det har været lidt svært af skaffe komponenterne til frekvenstælle- ren - men nu er de alle kommet, printlayout er lavet og det hele venter blot på at det skal blive efterår, så alle afdelingens



Sidste frist for stof  
til OZ: den 20.

»loddegale« medlemmer kommer ud af busken og »limer« stumperne sammen.

#### Program

for efterårets første aktiviteter vil blive bragt i næste nr. af OZ - men vi kan allerede nu love, at der vil ske mange spændende ting i den kommende sæson.

Vy 73 de OZ1EZG, Lars

### SVENDBORG

Call: OZ7FYN.

Lokale: Sørupvej 31, 5700 Svendborg.

Mode: 1. og 3. onsdag kl. 19.30.

Fmd.: OZ1CJV, Jørgen Strandhaug, Klovervænget 26, 5935 Bagenkop, tlf. (09) 56 14 67.

Sekr.: OZ9EG, Eli Michelsen, Simmerbølle Kirkevej 4, 5900 Rudkøbing, tlf. (09) 51 19 17.

Kass.: OZ1FJQ, Gorm Frederiksen, Tvedvej 189, 5700 Svendborg, tlf. (09) 21 84 74.

Giro nr.: 2 02 67 24.

Generalforsamlingen som blev aflyst den 10/6, vil i stedet blive berammet en anden dato efter sommerferiens afslutning.

Første mødeaften efter ferien er onsdag den 26-8-81 samme sted og tid, afdelingen ønsker jer alle en god ferie og på gensyn med lommerne fulde af gode ideer.

Svendborgrepeateren er under flytning. Masten er sat.

Vy de 73 OZ9EG, Eli.

Hovedbestyrelsesmedl.:  
OZ8CV, Carl V. Christensen,  
Viben 44, 6270 Tønder,  
tlf. (04) 72 46 37.

KREDS

6

Amatør-nyt hver mandag kl. 21.00 prc. på Krivsbjerg R-5. Specielt stof, som ønskes optaget, bedes meddelt OZ2SQ, Ib Foxil, tlf. (09) 47 16 78 senest samme dag kl. 18.00.

### HADERSLEV

Call: OZ7HDR.

Klubhus: Den gamle brandstation, Domkirkepladsen.

Fmd.: OZ1BJS, Alf Linnemann, Feldumvej 75,

6100 Haderslev, tlf. (04) 58 64 58.

Kass.: OZ1ALI, Uffe Madsen, Halkvej 181,

6100 Haderslev, tlf. (04) 57 13 17.

Sekr.: OZ1EDS, Carl-Erik Boldt, Kelstrupbygade 36,

6100 Haderslev, tlf. (04) 58 25 44.

Afd. girokonto: 7 09 84 48.

Som det fremgik af OZ's maj nummer, havde afdelingen generalforsamling den 20. maj, hvor OZ1CLE, Kurt, og OZ1EDS, Carl-Erik, blev valgt ind i bestyrelsen. Bestyrelsen har nu konstitueret sig, som det fremgår af afdelingens hovede.

Selvom klubben holder sommerferie er vi i fuld gang med at planlægge den nye sæson. Vi er meget lydhøre for forslag til klubaktiviteter.

Vi ønsker alle en god sommerferie.

Vy 73 de OZ5PG, Peter.

### NORDALS

Call: OZ1ALS.

Lokale: Sjøllerupvej 30, Nordborg.

Mode: Hver torsdag.

Fmd.: OZ2EQ, Erhard Jørgensen, Østerkobbelt 14,

6440 Augustenborg, tlf. 47 10 02.

Sekr.: OZ1CCE, Erik Hansen, Lærkevej 21,

6430 Nordborg, tlf. (04) 45 34 92.

Kass.: OZ1ACA, Jørgen Jensen, Søndergade 3, Pøl,

6430 Nordborg.

Klubben holder sommerferie.

Første mødeaften torsdag den 13. august.

Bestyrelsen ønsker medlemmerne en god sommerferie.

Vy 73 de OZ1CCE, Erik.

### SØNDERBORG

Call: OZ1SDB.

Lokale: Sønderborg Teknikum.

Fmd.: OZ4LS, Leif Schmidt, Stenbjergparken 7C,

6400 Sønderborg, tlf. (04) 42 60 14.

Kass.: OZ7YG, Palle Agerschou, Odinsvej 14,

6400 Sønderborg, tlf. (04) 42 52 92.

Sekr.: OZ6AQ, Hans Werner Carlsen, Sejrsvej 94, Rinkenæs,

6300 Gråsten, tlf. (04) 65 21 90.

### TØNDER

Call: OZ5TDR.

Lokale: Bernadottevej 18, Tønder.

Fmd.: OZ1DRP, Kjeld B. Kristensen, Brorsonsvej 25,

6270 Tønder, tlf. (04) 72 37 95.

Kass.: OZ1BIS, Bent N. Hansen, Toftevej 11,

6270 Tønder, tlf. (04) 72 44 63.

Sekr.: OZ1FUV, Aage Holst, Søndervang 38,

6261 Bredebro, tlf. (04) 74 16 32.

### ÅBENRÅ

Call: OZ6ARC.

Lokale: Klubhuset, Nødvejen, Åbenrå.

Mode: I vinterhalvåret hver torsdag kl. 19.00.

Fmd.: OZ1EQC, Per Madsen, Haderslevvej 474, Gøtter,

6200 Åbenrå, tlf. (04) 69 85 64.

Sekr.: OZ1ALK, Ole Chr. Poulsen, Grønningen 62,

6230 Rødekro, tlf. (04) 66 23 21.

Kass.: OZ6IC, Karl H. Carstensen, Lyshøj 26, Rinkenæs,

6300 Gråsten, tlf. (04) 65 00 23.

**HUSK:**

Sidste frist for stof  
til OZ: den 20.





Hovedbestyrelsesmedl.:  
OZ1OQ, John Meyer,  
Strandvænget 30, Sædding, 3700 Esbjerg.  
tlf. (05) 15 17 20.

## KREDS



### Kredsarrangement

Møde d. 19.8-81 kl. 20.00 med EDR's formand OZ1AT. Anders vil fortælle om nuværende og fremtidigt arbejde i HB, samt om medlemmernes betydning og indflydelse på dette arbejde. OZ1AT står naturligvis også til rådighed for spørgsmål fra tilhørerne. Mødet afholdes i EDR Herning afdelingens lokaler Bredgade 24 a (ved Bethaniagades parkeringsplads).  
Vejinformation: Prov Herning- eller Vestjyllandsrepeateren.

OZ5JR

### ESBJERG

Call: OZ5ESB.  
Lokale: Peder Skrams Gade 9, Esbjerg.  
Møde: Onsdag kl. 19.30.  
Fmd.: OZ1LN, H. P. Kjærbro, Jagtvænget 1, Hjerling.  
6700 Esbjerg, tlf. (05) 11 54 15.  
Skr.: OZ1ESB, Kirsten Meyer, Strandvænget 30,  
6700 Esbjerg, tlf. (05) 15 17 20.  
Kass.: OZ1OQ, John Meyer, Strandvænget 30, Sædding,  
6700 Esbjerg, tlf. (05) 15 17 20.  
Afd. postadr.: Postboks 94, 6700 Esbjerg.  
Esbjerg Repeaterkasse har giro nr. 6 73 54 87.

#### Program:

Onsdag den 15. juli: Klubaften.  
Onsdag den 22. juli: Klubaften.  
Onsdag den 29. juli: Klubaften.  
Onsdag den 5. august: Ekstraordinær generalforsamling.  
Onsdag den 12. august: Klubaften.  
Ifølge vedtægternes § 10 indkaldes herved til ekstraordinær generalforsamling onsdag den 5. august kl. 20.00, med følgende dagsorden:  
1. Valg af dirigent.  
2. Valg af kasserer.  
3. Forslag til vedtægtsændring vedrørende kontingentbetaling.  
4. Indkomne forslag.  
Indkomne forslag skal være bestyrelsen i hænde senest 14 dage før generalforsamlingens afholdelse.  
De indkomne forslag vil blive fremlagt i afdelingen onsdag den 29. juli.  
Husk også: Rævejagt hver mandag kl. 19.00 i Marbæk.  
*Vy 73 de OZ1ESB, Kirsten.*

### GIVE OG OMEGN

Call: OZ6EDR og OZ5DD (contest-gruppen).  
Lokale: Dagcentret, Rådhuset, Rådhusbakken, 7323 Give.  
Møde: Onsdag kl. 20.00.  
Fmd.: OZ6KH, Villy Hansen, Kronhedevej 4,  
7200 Grindsted, tlf. (05) 32 26 80.  
Skr.: OZ1FMB, Georg Landbo, Fasanvej 7,  
7190 Billund, tlf. (05) 33 16 54.  
Kass.: OZ8GW, Leif Christensen, Brombærvej 11,  
7200 Grindsted, tlf. (05) 32 10 09.  
Afd. postadr.: EDR Give og omegn, Villy Hansen,  
Kronhedevej 4, 7200 Grindsted.

### HERNING

Call: OZ8H.  
Lokale: Bredgade 24A.  
Postadr.: Box 106.  
Giro: 6 05 41 96.  
Møde: Onsdag kl. 19.30.  
Fmd.: OZ1DLY, Erik Nissen, Rodtjørnvej 30,  
7400 Herning, tlf. (07) 12 71 26.  
Skr.: OZ5JR, Jan Lind Christensen, Egeløkkevej 39, Tjorning,  
7400 Herning, tlf. (07) 26 84 68.  
Kass.: OZ1FEQ, Ernst Lysgaard, Munkegårds kvarteret 137,  
Snebjerg, 7400 Herning, tlf. (07) 16 21 91.

#### Program:

15., 22. og 29. juli: Alm. klubaften.  
5. og 12. august: Alm. klubaften.  
19. august: Kredsarrangement med EDR's formand OZ1AT.

#### Set og sket:

Vores lejemål med Herning kommune er forlænget til 1. august 1983.  
Vedligeholdelsesgruppen er i fuld sving med forbedringer og nyindretning.  
Aktiviteten med HF-udstyret er stigende; husk det er operatoren, der er ansvarlig for udfyldelse af QSL-kort.

#### Kommende aktivitet:

EDR field-day 1981 12.-13. september; vi har station(er); lovning på generator; har kig på en QTH; har operatører, men kan godt bruge flere (CW og SSB); spekulerer på antenntyper.  
(Se iøvrigt OZ maj side 205).  
På gensyn i klubben onsdage kl. 19.30-???

*Vy 73 de OZ6KV, Keld*

### HOLSTEBRO

Call: OZ9HBO.  
Lokale: Struervej 15, Holstebro.  
Møde: Hver onsdag kl. 19.00.  
Fmd.: OZ1DPQ, Kristian Handgård, Poppelallé 53,  
7500 Holstebro, tlf. (07) 42 06 35.  
Kass.: OZ1GBO, Sven Linde Nielsen, Hovedgaden 30, Tvis,  
7500 Holstebro, tlf. (07) 43 50 70.  
Skr.: OZ9BI, Peder Hojer, Danmarksgade 20,  
7500 Holstebro, tlf. (07) 42 65 48.

#### Afslutning

Vi sluttede sæsonen med et arrangement lidt udover det sædvanlige. Radioamatører med familie (17 ialt) var en tur i Lindtorp Airport, for at se det hele lidt fra oven, eller med andre ord: en rundflyvning ind over Holstebro og omliggende sogne.  
På trods af den hårde blæst (20 knob - 270°) forekom ingen alvorlige tilfælde af luftsye eller andre ubehageligheder.

#### Auktion

Som nævnt i sidste nummer af OZ starter vi den nye sæson med auktion.  
Vi håber på et pænt fremmode og raske bud på de udbudte effekter.  
Tid og sted: Onsdag den 19. august kl. 19.00 i klublokalet.  
Såfremt du ligger inde med noget, som skal under hammeren, så tag det med!  
God ferie.

*Vy 73 de OZ9BI, Peder*

## HURUP

Call: OZ5THY.

Lokale: Bredgade 158, 7760 Hurup Thy.

Møde: Torsdag kl. 19.00-23.00.

Fmd.: OZ1ABI, Martin Hedegaard, Hedegårdsvej 8, Svankær.

7755 Bedsted Thy, tlf. (07) 95 22 00, aften-tlf. (07) 94 82 81.

Skr.: OZ1EDD, Kaj Kaalund, Kirkebakken 8, Villerslev,

7755 Bedsted Thy, tlf. (07) 94 62 39.

Kass.: OZ6YJ, Jørgen Jensen, Gl. Refsvej 2,

7760 Hurup, tlf. (07) 95 25 32.

### Røttelse

OZ2OE's foredrag om synthesizer bliver den 6/8 og ikke som tidligere meddelt (OZ maj) den 13/8.

Vy 73 de OZ1EDD, Kaj

## MORS

Call: OZ7MOR.

Lokale: Ø. Jølby skole, Ø. Jølby Mors.

Møde: Hver mandag kl. 19-22.

Fmd.: OZ1ECG, Hans H. Christensen, Vinkelstræde 3,

Fjallerslev, 7900 Nykøbing Mors, tlf. (07) 74 44 03

Skr.: OZ1EEG, Arne B. Søndergaard, Tidselkærvej 12,

Tødse, 7900 Nykøbing Mors.

Kass.: OZ1GLG, Kaj Ø. Helleberg, Hvidhøjvej 8,

Næstrup, 7700 Thisted, tlf. (07) 97 12 08.

Afdelingen ønsker hermed alle medamatører en rigtig god sommerferie. Håber vi ses i Viborg.

Helmholts udstilling, som klubben var vært for den 25/5, havde rigtigt fået »folk af huse«. Der var modt ca. 60 unge og ældre og snakken gik godt hele aftenen, så endnu engang tak til Helmholt. Af klubaktiviteter, efter sommerferien, kan nævnes:

12.-13./9. E.D.R. Field day, placering ikke fastlagt endnu, nærmere i repeaternyt.

19/9: Åbent hus i klublokalet Ø. Jølby skole, denne gang en lørdag, da vi så kan køre HF uden at forstyrre ret mange.

30/9: Start af 2 x 30 timer elektronikundervisning indeholdende en hel del digitalteknik.

? : D-licenskursus 2 x 30 timer. Dato ikke klar nu.

Der vil også blive et supplerende kursus for sidste års D-licens deltagere, f.eks. printfremstilling og diagram til printudlæg med mere.

Vy 73 de OZ1EEG, Arne

## RIBE

Call: OZ1RIB.

Lokale: Bispegades skole, Ribe.

Møde: Hver onsdag kl. 19.30.

Fmd.: OZ4HY, Johnny Engkjær Sørensen, V. Vedstedvej 33,

6760 Ribe, tlf. (05) 44 50 72.

Skr.: OZ1DPR, Bernd Uwe Hansen, Fyrrekroen 24,

6760 Ribe.

Kass.: OZ8AU, Poul Andreassen, Borgergade 105,

6752 Glejbjerg, tlf. (05) 19 84 17.

Ald. postadr.: EDR Ribe afd., postbox 15, 6760 Ribe.

## SKJERN-VIDEBÆK-RINGKØBING

Lokale: Skjernvej 24, FINDERUP, 6900 Skjern.

Møde: Onsdag kl. 19.30.

Fmd.: OZ1FGT, Jens P. Carlsen, Dalbrinken 47,

6900 Skjern, tlf. (07) 35 25 17.

Skr.: OZ1AQX, Erik Thisted, Østre Alle 77,

6900 Skjern, tlf. (07) 35 28 70.

Kass.: OZ1GJG, Arne Bruun, Vestervænget 45,

6900 Skjern, tlf. (07) 35 18 04.

Afd. postadr.: Postbox 83, 6900 Skjern.

Lokal frekvens: 145.250 MHz.

Onsdag den 10. juni startede vi på Spjald flyveplads. 5 medlemmer fra den lokale modelflyverklub viste deres kunnen med radiostyrede fly. Selv et meget kraftigt blæsevejr kunne ikke stoppe de dygtige »piloter«, som lavede en fin fremvisning af deres hobby.

Jens og Mogens, to af klubbens medlemmer, tog bagefter deres grej med til vores klublokaler, hvor de demonstrerede udstyr, fortalte om deres hobby og besvarede spørgsmål.

Hermed tak til Jens og Mogens.

### Program:

Klubben er åben den 15-7, 22-7 og den 29-7.

Onsdag den 5. august mødes vi alle for at planlægge aktiviteterne i efteråret. Vi bliver nok også nødt til at tale økonomi, så mød talrigt op.

Fortsat god ferie.

Vy 73 de OZ1AQX, Erik

## STRUER

Call: OZ3EDR.

Lokale: Kirkegade 13, Struer.

Møde: Torsdag kl. 19.30.

Fmd.: OZ3ZJ, Hjalmar Roesen, Tårngade 19,

7600 Struer, tlf. (07) 85 38 09.

Skr.: OZ1AHG, Thorkild Christoffersen,

Reberbanen 11, lejl. 26, 7600 Struer.

Kass.: OZ5EX, Børge H. Jensen, Anemonevej 23,

7800 Skive.

Afdelingen har den 4-6-81 afholdt ordinær generalforsamling i klublokalet.

Efter velkomst til de 22 fremmødte, valgtes Knud Pedersen, Skive til ordstyrer.

Af formandens beretning fremgik det, at året siden sidste generalforsamling havde været et af de sædvanlige, hvor vi puslede videre med diverse småprojekter. Endvidere, at det lykkedes ca. 1/3 af de startende deltagere på vinterens morsekursus at klare skærene ved den afsluttende prøve.

Beretningen godkendtes, hvilket også var tilfældet med det af kassereren 5EX fremlagte, reviderede regnskab.

Til bestyrelsen genvalgte form. OZ3ZJ og kass. OZ5EX samt nyvalgte OZ1CAQ, Jørgen Poulsen, Skive. Som suppleanter nyvalgte Knud Pedersen, Skive og Poul Erik Holm, Lørvig, mens de to revisorposter besattes ved genvalg.

Generalforsamlingen sluttede med en tak til de fremmødte, efter at have fastlagt første mødeaften efter ferien til TORSDAG 3/9 kl. 19.30.

GOD FERIE.

Vy 73 de OZ1AHG, Thorkild

## THISTED

Call: OZ7TOM.

Lokale: Handelsskolen i Thisted.

Møde: Hver tirsdag kl. 19.00.

Fmd.: OZ1EEE, Erling Simonsen, Markvænget 8C,

7700 Thisted, tlf. (07) 92 49 79.

Skr.: OZ1GOZ, Michael S. Larsen, Grønlandsvej 9,

7700 Thisted, tlf. (07) 92 58 35.

Kass.: OZ1EDH, Svend Orla Larsen, P. L. Haldsvej 27,

7700 Thisted, tlf. (07) 92 46 57.

Repeaternyt på 145.7 hver mandag kl. 18.30.

Red.: OZ8UW, Henning Wolder Jørgensen,

tlf. (07) 92 53 84.

Så sluttede forårsprogrammet. Vi har haft mange foredrag og film, og jeg tror man kan sige at klubben har fungeret efter sin hensigt, både at oplyse og samle radioamatører.

Det program vi vedtog for foråret afveg vi fra en del gange, fordi det var svært at planlægge et halvt år frem i tiden.

Denne gang vil vi nøjes med et program for en måned af gangen.



1. mødedag efter sommerferien bliver:  
11/8: Klubften (19-20.30 CW kursus).  
18/8: HF/VHF aften (19-20.30 CW kursus).  
25/8: Microcomputerforedrag v/OZ1EEE (19-19.45 CW kursus).  
1/9: VHF test (19-20.30 CW kursus).  
4., 5., 6/9: Field day, et sted i Thy (se opslag i klubben).  
Alle klubftener starter 19.00 og slutter 22.00.  
CW kursus varer fra 19.00-20.30. I tilfælde af EDR foredrag aflyses det, og i tilfælde af lokal foredrag varer det kun til 19.45.  
OG HUSK NU AT KOMME TIL FIELD DAY

Vy 73 de OZ1GOZ, Michael

## ØLGOD

VHF: OZ5JYL - HF: OZ7JYL  
Lokale: Kirkegade 1, 1., Ølgod.  
Møde: Hver onsdag kl. 19.30.  
Fmd.: OZ4RW, Erik Rosendahl, Solvænget 7.  
6870 Ølgod, tlf. (05) 24 54 25.  
Skr.: OZ1BSO Viktor Vinbech, Kratbakken 21, Totterup.  
7200 Grindsted, tlf. (05) 33 73 53.  
Kass.: OZ1BSC, Mona Breum Hansen, Solvænget 7.  
6870 Ølgod, tlf. (05) 24 54 25.  
Ald. postadr.: Postboks 25, 6870 Ølgod.

### Program:

Onsdag den 12. august - vi tilrettelægger FIELD-DAY og drøfter et åbent-hus arrangement, som påtænkes afholdt sidst i august.

### Siden sidst

Vi havde 6 til teknisk prøve i maj måned. Da resultatet endnu ikke er kommet, vil afd. »forsigtigt« ønske alle til lykke.

Benyt sommerferien til at sortere de effekter som I vil have med på auktionen, som afholdes sidst i september.

Vy 73 de OZ1BSO, Viktor

Hovedbestyrelsesmedl.:  
OZ4EV, Orla B. Petersen,  
Onsted, 8355 Ny-Solbjerg,  
tlf. (06) 92 83 73.

KREDS

8

## FREDERICIA

Call: OZ1FRD  
Lokale: H. C. Andersensvej 24, Fredericia  
Møde: Torsdag kl. 19.30 i de lige uger  
Fmd.: OZ3BS, Knud Mogensen, Købesvænget 13.  
7000 Fredericia, tlf. (05) 92 59 16  
Skr.: OZ1AWG, Erik Funda, Erritsø Bygade 39,  
7000 Fredericia, tlf. (05) 94 39 09  
Kass.: OZ-DR, Johs. Chr. Andersen, H. C. Andersensvej 24,  
7000 Fredericia, tlf. (05) 92 30 14  
Ungdomsleder: OZ1CLX, Jørgen Jensen, Pjæstedengvej 6,  
7000 Fredericia, tlf. (05) 95 40 57.

## GRENÅ

Call: OZ5GRE  
Lokale: Privat hos OZ9HN, Glentevej 10, Grenå.  
Møde: Onsdag i lige uger hos OZ9HN, Helmuth, Herudover iflg. program.  
Fmd.: OZ1AMP, Morten Grosbøl Poulsen, Aalsrodevej 49,  
8500 Grenå, tlf. (06) 33 19 03  
Skr.: OZ1AYN, Borge Jensen, Tinghøjvej 9, Albog.  
8570 Trustrup, tlf. (06) 33 43 85  
Kass.: OZ9HN, Helmuth Nielsen, Glentevej 10,  
8500 Grenå, tlf. (06) 32 09 96.

## HORN SYLD

Call: OZ3TRX  
Lokale: Bjørnkjærvej 5, 8780 Hornsyld.  
Møde: Onsdag kl. 19.30  
Fmd.: OZ7OG, Ole Godsk, Begonievvej 10, Klaring,  
7130 Juelsminde, tlf. (05) 69 33 04.  
Kass.: OZ1BIN, K. E. Koltoed, Bredgade 6,  
8722 Hedestød, tlf. (05) 89 18 61.  
Skr.: OZ1ARD, Jørgen Ø. Andersen, Nattergalevej 5,  
8700 Horsens  
Ald. giro: 5 35 18 98 c/o kassereren.  
Ald. adr. er Klubhuset.

Vi holder sommerferie til den 19. august, der er første klubften efter ferien.

Vy 73 de OZ7OG, Ole

Der har været afholdt Week-end kursus for vordende amatører den 9. og 10. maj. Men på grund af manglende kommunikation og m.m. blev dette så sent realiseret, at det blev afholdt uden udgift for EDR.

Takket være nogle gode repeatere og en masse telefonsnak, lykkedes det at skaffe både lærer og logi til alle. Stedet var Kolding vandrerhjem og lærer var OZ4EV. Jeg vil gerne her sige tak til Orla for hans indsats, der var skriftligt tilmeldt 32 deltagere, og der deltog 32 i kurset.

Altså 100 % hvilket jo understreger, at der er stor interesse for disse. Til alle deltagere vil jeg sige på genhør og

73 de OZ7OG, Ole

## HORSENS

Call: OZ6HR  
Lokale: Borgmesterbakken 13, Horsens  
Fmd.: OZ6OO, Knud Madsen, Kirkegårdsallé 2,  
8700 Horsens, firma-tlf. 62 80 00.  
Kass.: OZ1OZ, John Kristiansen, Kirkehøjvej 3,  
Tvingstrup, 8700 Horsens.

### Program:

Mandage kl. 19.30 Rævejagt.  
Torsdage kl. 20.00 Klubften.

### Generalforsamling

Torsdag den 20. august kl. 20.00 i klubhuset afholdes ordinær generalforsamling. Dagsorden i henhold til gældende vedtægter. Forslag der ønskes behandlet på generalforsamlingen, skal være formanden i hænde skriftligt senest den 15. august. For at kunne deltage i generalforsamlingen må man kunne dokumentere, at man ikke er i restance med kontingent til EDR Horsens afdelingen, d.v.s. juli kvartal 1981 skal være betalt. For at kunne deltage i afstemninger på generalforsamlingen kræves forevisning af gyldig kvittering for medlemskab af landstoringen EDR.

Vy 73 de OZ6OO, Knud

## KOLDING

Call: OZ8EDR  
Lokale: Sct. Jørgens Gård, Hospitalsgade  
Møde: Torsdag kl. 20.00.  
Fmd.: OZ1BZG, Rud, Christiansen, Jernbanegade 10,  
6000 Kolding, tlf. (05) 52 06 19 (forretn.), tlf. (05) 58 52 96 (privat).  
Skr.: OZ1EJH, Per Lauritzen, Romovej 14,  
6000 Kolding, tlf. (05) 53 21 01.  
Kass.: OZ1DSK, Allan Møller, Agrupvej 103,  
6000 Kolding, tlf. (05) 53 86 47.  
Ald. gironr.: 3 24 74 81.

## RANDERS

Call: OZ7RD.

Lokale: Det gamle vandtårn, Hobrovej.

Møde: Onsdag kl. 19.30.

Fmd.: OZ3LR, Carlo Lyngby, Vendsysselvej 17, 8900 Randers.

Sekr.: OZ3PJ, Poul R. Jensen, Klintevej 8,

8900 Randers, tlf. (06) 42 00 48.

Kass.: OZ2GX, Grethe Rogild, Klintevej 7,

8900 Randers, tlf. (06) 43 66 51.

Afd. postadr.: Postbox 351, 8900 Randers.

Afd. girokonto: 2 14 61 69.

Onsdag den 8. april kl. 19.30 afholdtes den ordinære generalforsamling i vandtårnet. Efter formandens velkomst til de 30 fremmødte medlemmer, blev OZ5PE, Alfred traditionen tro, valgt til dirigent. Denne kunne konstatere, at generalforsamlingen var lovtlig indvarslet og gjorde samtidigt opmærksom på, at kun medlemmer der er tilsat landforeningen EDR, har stemmeret i vor afdeling. Fra formanden OZ3LR's beretning plukkes følgende bemærkninger: ved sidste års generalforsamling havde vi 72 medlemmer mod nu 106, en stigning på 34 og det glædede ham at se, at disse nye medlemmer var faldet godt til i afdelingen - julefesten hvor vi kalkulerede med et deltagerantal på 40, men der kom 85 og blev derfor den bedste juletræsfest afdelingen nogensinde har oplevet - vor interne mini auktion med OZ1BZB, Peder i den anden ende af hammerskaftet, han demonstrerede sine helt fabelagtige evner som auktionarius - det påbegyndte arbejde på II sal med ros til byggeholdet. Formandens beretning sluttede af med uddelingen af EDR's initiativpokal, som i år blev overgivet under kraftigt bifald, til Ane som bærer en stor andel i den hyggelige atmosfære, der altid hersker på vore mødeaftener i afdelingen.

Kassereren OZ1IS, Ove fremlagde det reviderede regnskab med kopi til samtlige fremmødte medlemmer. (Kopier kan rekvireres). Kassereren gjorde opmærksom på, og på baggrund af tyveriet af vore klubstationer sidste år, at vor forsikring ikke dækker for øjendele, som vore medlemmer har stående i vor afdeling ved evt. tyveri. Efter kassererens gennemgang af de enkelte poster i regnskabet, blev det enstemmig godkendt.

Af indkomne forslag var der 2 stk., hvoraf det ene var en vedtægtsændring af vore love og vedtægter, stillet ved sidste års generalforsamling vedr. kontingentfrihed for medlemmer, der overgår til pension ved det fyldte 67. år. Dette blev enstemmig godkendt. Det andet forslag var stillet af OZ2GX, Grethe, der ønskede kontingentet nedsat til 1/3 for licenserede hustruer. Da dette er en vedtægtsændring af vore love og vedtægter og at forslaget ikke var opført på dagsordenen, vil vi frem til næste generalforsamling køre dette forslag som en forsøgsordning.

Der var 2 bestyrelsesmedlemmer på valg, OZ1CXS, Jørgen og kassereren OZ1IS, Ove, som ikke af arbejdsmæssige grunde ønskede genvalg. Valgt som kasserer blev OZ2GX, Grethe Rogild og bestyrelsesmedlem OZ1FXI, Jørgen Stæhr Hansen. Som suppleant OZ1GTM, Eging Jensen. Vi i den nye bestyrelse, vil gerne her igennem OZ rette en tak til de afgående bestyrelsesmedlemmer for god indsats og samarbejde i foreningen.

Højdepunktet på vore generalforsamlinger er når OZ8LS, Louis Scherl rejser sig for at holde den afsluttende tale om vort foreningsarbejde indenfor EDR i Randers afdelingen, og det sker med ord som ikke alene er rettet til de medlemmer der er til stede, men også til medlemmer som af en eller anden grund ikke kan være til stede denne aften.

Kl. 21.25 kunne dirigenten OZ5PE, Alfred ringe generalforsamlingen af med en tak for god ro og orden.

Den nye bestyrelse har allerede den 1. maj afholdt sit første møde hos OZ3PJ, og på dette møde blev det besluttet, at der afholdes bestyrelsesmøder hver den 1. fredag i hver måned undtagen juli, hvor vi holder ferie. Fremkomne sager kan behandles på disse møder.

Vy 73 de OZ3PJ, Poul

## SILKEBORG

Call: OZ7SAC.

Lokale: Lunden, Vestergade.

Møde: Hver tirsdag kl. 19.30.

Fung. fmd.: OZ4UT, Klaus Kolle, Vejilbovej 3,

8600 Silkeborg, tlf. (06) 82 96 82.

Sekr.: OZ2KI, Gunnar Würtz, Serup Holmegårdsvej 2,

8632 Lemming.

Kass.: OZ5RU, Jan Rubin, Baunehøjvej 76,

8600 Silkeborg, tlf. (06) 81 38 58.

Afd. girokonto: 9 21 18 88.

### Siden sidst:

Lokalafdelingens formand, OZ1AJP, Finn Christiansen har den 14/6-81 meddelt den øvrige bestyrelse, at han ønsker at trække sig tilbage med øjeblikkelig virkning. Klubbens næstformand, OZ4UT, Klaus er konstitueret som midlertidig formand. Efter sommerferien vil der blive indkaldt til ekstraordinær generalforsamling med valg af ny formand og evt. supplerer af bestyrelsen på dagsordenen. Indkaldelsen vil ske skriftligt.

Vy 73 de OZ4YC, Søren

## VEJLE

Call: OZ5VEJ.

Lokale: Dæmningen 58, Vejle.

Møde: Hver tirsdag kl. 20.00.

Fmd.: OZ1DHQ, Per Wellin, Fredericiavej 30, Snoghøj,

7000 Fredericia, tlf. (05) 94 37 91.

Sekr.: OZ3HI, H. M. Nørgaard, Ørstedsgade 2A,

7100 Vejle, tlf. (05) 82 66 48.

Kass.: OZ1BHQ, Per Posselt, Hollændervej 29,

5500 Middelfart, tlf. (09) 41 41 43.

## VIBORG

Fmd.: OZ8OX, Niels Ole Simonsen, Glentevøj 27,

8800 Viborg, tlf. (06) 62 35 94.

Sekr.: OZ5LD, Leo Dam, A. S. Ørstedsvvej 37,

8800 Viborg, tlf. (06) 62 98 03.

Kass.: OZ7OT, Ole Rahn, Tostrupvej 7,

8800 Viborg, tlf. (06) 63 83 52.

Tirsdag den 25. august fejres 40 års jubilæum. Husk at sætte kryds i kalenderen. Nærmere om sammenkomsten senere.

### Rævejagt

Vi starter igen efter ferien tirsdag den 4. august på Karup kortet.

### Birke so

Der var fremmødt over 30 deltagere til skovturen, men vejret kunne vi godt have ønsket noget bedre. Der var 12 hold med på gåjagten, hvor de 4 bedste hold blev:

1. OZ1EW 2. OZ6WE 3. OZ8VG 4. OZ1FYI

Vy 73 de OZ5LD, Leo

## ÅRHUS

Call: OZ2EDR.

Klubhus: Frederiks Allé 164, Århus.

Afd. girokonto: 3 09 19 29.

Fmd.: OZ4EV, Orla Petersen, Onsted,

8355 Ny-Solbjerg, tlf. (06) 92 83 73.

Sekr.: OZ1EEJ, Freddy Thomsen, Præstekravevej 19, Studstrup,

8541 Skodstrup, tlf. (06) 99 17 72.

Kass.: Marie Lund Thomsen, Præstekravevej 19, Studstrup,

8541 Skodstrup, tlf. (06) 99 17 72.

### Program:

Juli måned holder vi ferie.

Torsdag den 6. august: HF-aften.

Torsdag den 13. august: Byggeaften.

Vy 73 de OZ1EEJ, Freddy.



Hovedbestyrelsesmedl.:  
OZ9NT, Bjarne Andersen,  
Skræddervej, Gærum, 9900 Frederikshavn,  
tlf. (08) 48 60 79.

## KREDS



### FREDERIKSHAVN

Call: OZ6EVA.  
Lokale: Randersgade 57.  
Møde: Tirsdag kl. 20.00. (Se program).  
Fmd.: OZ8JE, Erik Pennerup, Højrupsvvej 66,  
9900 Frederikshavn, tlf. (08) 42 84 02.  
Skr.: OZ6PN, Henrik Jacobsen, Klørvænget 9, Haldbjerg,  
9900 Frederikshavn.

Generalforsamling den 12. maj 1981:  
Formanden beklagede i sin beretning det dårlige fremmøde til afdelingens arrangementer, det er ganske umuligt at drive et fornuftigt foreningsarbejde uden medlemmernes opbakning og foreslår nedtrappet aktivitet indtil medlemmerne kræver mere aktivitet.

Samtlige valg var genvalg på nær OZ1GGF, der blev valgt til kasserer. Til gengæld blev kassereren OZ1FGS valgt som revisor.

#### Fremtidig aktivitet:

Møde den 1. tirsdag i måneden.  
Husk specielt den 4. august: Byggeaften og forberedelse til Field day.  
Bestyrelsen ønsker samtidig vore nye amatører i området til lykke med licensen.

Vy 73 de OZ6PN, Henrik

### HADSUND

Call: OZ7HDS.  
Lokale: Det gl. motorkontor, Tinggade 2, Hadsund.  
Møde: Mødeaften tirsdag kl. 19.00.  
Fmd.: OZ7IH, Henning Rehné, Sjællandsgade 9,  
9560 Hadsund, tlf. (08) 57 23 42.

### HJØRRING

Call: OZ3EVA.  
Lokale: Pensionistboligen, Nørrebro, Hjørring.  
Møde: Tirsdag kl. 20.00.  
Fmd.: OZ1FDU, Frank M. Jensen, Gl. Landevej 33, Tornby,  
9850 Hirtshals, tlf. (08) 97 74 75.  
Skr.: OZ1VF, Arne Olesen, Højersgade 12,  
9850 Hirtshals, tlf. (08) 94 13 26.  
Postadr.: Box 204, 9800 Hjørring.  
Afd. girokonto: 6 23 99 27.

Generalforsamling den 28/4 1981  
OZ1AT, Anders blev valgt som dirigent.  
OZ1IT, Axel aflagde beretning, som var en gennemgang af årets aktiviteter. Endvidere kom han også ind på Mosbjergmoderne, som man nok må se at få noget mere hånd i hanke med.  
Rævejægerne fik igen roser for det opnåede resultat, både på hjemmefronten, og på storjagterne.  
OZ1IT, Axel kunne også med tilfredshed takke de af klubbens medlemmer, som havde fået Jota i gang i Hirtshals, Hjørring og Brønderlev.  
OZ5DV redegjorde for regnskabet, som blev enstemmigt godkendt.  
På valg var OZ1FDU, Frank, OZ1DJN, Poul og OZ1IT, Axel.  
OZ1DJN, Poul og OZ1IT, Axel ønskede ikke genvalg. Valgt blev OZ1CAE, Bo og OZ4FK, Frank. Suppleanter blev 1 OZ1DYC, Anker, 2 OZ1CEX, Jørgen.  
Til revisor blev valgt OZ1IT, Axel. Suppleant OZ9TY, Tage.

Formanden gjorde opmærksom på at man nok skulle prøve at lave noget PR, for at se nogle af de nye amatører i afdelingen, ligesom man også håbede på et større fremmøde af de lidt ældre amatører.

OZ1AT, Anders takke for god ro og orden, og afsluttede hermed generalforsamlingen.

#### CW kurset

CW kurset er afsluttet med prøve, og følgende har bestået: OZ1DGA, Steffen, OZ1CXD, Martin, OZ1DLG, Henrik og OZ1DGU, Jørgen Kai.

Så håber vi bare at I alle bliver nogle rigtige CW amatører. Til lykke med prøven.

Vy 73 de OZ1VF, Arne

### HOBRO

Call: OZ4HOB.  
Lokale: Karlebyvej 4, Hobro.  
Fmd.: OZ6UD, Peer Andersen, Karlebyvej 4, Karleby,  
9500 Hobro, tlf. (08) 52 02 34.  
Skr.: OZ4SU, Tage Kristensen, Engsvang 6, Sdr. Onsild,  
9500 Hobro, tlf. (08) 54 41 06.  
Kass.: OZ1BOT, Tommy Wickberg, Daniavej 127, Assens,  
9550 Mariager, tlf. (08) 58 35 64.

Den 13/5-81 blev der afholdt ordinær generalforsamling. Kassere- ren fremlagde regnskabet som blev godkendt uden bemærkninger.

Samtlige bestyrelsesmedlemmer blev genvalgt.

Vi holder sommerferie indtil videre, hvornår vi starter igen, vil blive annonceret her i bladet.

Vy 73 de OZ4SU, Tage

### SKAGEN

Call: OZ9EVA.  
Lokale: Bunkeren, Drogden.  
Møde: Hver tirsdag kl. 20.00.  
Fmd.: OZ4HD, Harry Damgaard, Ivar Christensensvej 39,  
9990 Skagen, tlf. (08) 44 23 70.  
Skr.: OZ6KE, Kurt E. Sørensen, Grårisvej 16,  
9990 Skagen, tlf. (08) 44 16 33.  
Kass.: OZ9MU, Bendt J. Larsen, Granvej 1,  
9990 Skagen, tlf. (08) 44 14 25.  
Postadr.: Postbox 116, 9990 Skagen.

### AALBORG

Call: OZ8JYL.  
Klubhus: Forchammersvej 11, 9000 Aalborg.  
Møde: Onsdag kl. 19.30.  
Fmd.: OZ2VE, Erik Biehl, Degnelodden 22,  
9000 Aalborg, tlf. (08) 18 22 81.  
Skr.: OZ1EOI, Ingolf Pedersen, Lunavej 17,  
9200 Aalborg, tlf. (08) 18 75 69.  
Kass.: OZ1EWX, Birgit Andersen, Esbjergparken 49,  
9220 Aalborg Ø., tlf. (08) 15 78 25.  
Afd. girokonto: 5 44 47 99.

#### Program:

Lørdag den 1. august: Store nordjyske rævejagt.  
Søndag den 2. august: Store nordjyske rævejagt. Det er Aalborg afd. der står for dette arrangement igen i år. Skulle du ønske en virkelig udfordring vil det nok være stedet, hvor du kan få dine ambitioner opfyldt i denne retning.  
Søndag den 2. august: Rebild træf.  
Mandag den 10. august: Repeaternyt starter.  
Onsdag den 12. august: Klubaften. Sæsonens første, så kom endelig og deltag i fortsættelse af det gode fremmøde vi hidtil har haft i vores klubaftener.

#### Siden sidst:

Den 31. maj mødtes vi 8 familier til udflugten, St. Øksø ved Mosskov. Vejret var dejligt til sådan en udflugt, og for at samle appetit til maden, gik vi den skønne tur rundt om søen. Da det var overstået, var vi klar til den medbragte mad, og den gled ned med god appetit. Efter at have fordøjet, var der etableret en mindre rævejagt for deltagerne, og her var der nogle der fik lejlighed til at prøve deres evner i denne retning.

Den 16. juni samledes samtlige best- og udvalgsmedlemmer til udvalgs møde i afd. lokaler. Udvalgene fik udleveret de nyreviderede udvalgs mapper, hvorefter formanden og udvalgene aflagde beretning for det i sæsonen udførte arbejde. Under mødet diskuteredes også hvilke aktiviteter der fremover stod på kalenderen og hvordan de kunne gribes an. Alt i alt en aften hvor der lige som afstikkes retningslinier, for det arbejde der fremover skal udføres i afdelingen.

Den 17. juni afholdtes i afd. en særdeles vellykket afslutning for de i den forløbne sæson pågæede klubaftener. Til denne aften havde vi inviteret vores XYL/YL, og det giver jo en hvis hygge at have dem med, især i forbindelse med det pæne traktament som afd. havde arrangeret med små indlagte overraskelser.

#### Fremtidig virksomhed:

Det er jo stadig ferie, og det meste af tiden har vi jo nok afsat til dette. Men det er ikke for tidligt at begynde på overvejelser vedr. de projekter, som den kommende sæson kan indeholde. Så derfor fortsat god ferie, og på snartligt gensyn.

Vy 73 de OZ1EOI, Ingolf

---

# GRØNLAND

---

#### JULIANEHÅB

Postadr.: Postbox 121, 3920 Julianehåb.

Call: OX3JUL

Fmd.: OX3RA, Herluf Rasmussen.

Sekr.: OX3CS, Carsten Schou.

Kass.: OX3PR, Per Rud Hansen.

Møde: Første torsdag i måneden.

---

## Læsernes mening . . .

---

#### Radioantenner på boligkomplekser

Dersom mine medmennesker derhjemme er bedre end jeg selv, så er det følgende intet problem.

Ser jeg løftede øjenbryn.

Bestemmelser vedr. radioantenner for RADIOAMATØRER skal gælde for hele Danmark som helhed, som situationen er nu, volder det åbenbart problemer.

Sådanne centrale bestemmelser skal dæmme op for: Når diverse medlemmer ude i kommunerne og kommunale boligselskaber (eller hvad boligselskaberne nu hedder) ser *hvad* man skal *kunne* (af teknik) for at blive radioamatør, for ikke at tale om morseproven!!! så tør jeg godt vædde på, at disse medlemmer sidder og bliver godt sure over de krav P og T stiller (og som vedkommende medlemmer inderst inde godt ved med sig selv; disse krav ville hver enkelt ikke kunne overkomme, selv efter aftenundervisning, pris og hvad ægtefællen siger).

Det korte og det lange er jo mere information, som disse mennesker egentlig får om amatørradio, jo mere IMOD vil de være i deres tilfælde - derfor skal der lovgives, så skal det være på landsdækkende plan.

Stillingtagen til eventuelle forstyrrelser kan så ske efter diverse antenner er opsatte I DET DISSE JO SÅ DA KAN BRUGES SOM GODE MODTAGER-ANTENNER.

OX3AK

#### Dr om, redaktør OZ6PN!

Først vil jeg sige, at du klarer alle disse kværulantiske læserbreve udmærket! - Det er nok et tidens tegn at «man» udtaler sig på en masse andres vegne, uden egentlig at have mandat til det. - Nogle gange afsøres en afgrundsdyb uvidenhed, og en minimal personlighed. - Men nok om det. Du klarer i hvert fald svarene udmærket, målt med min alen!

MEN også noget andet har jeg på hjerte! Annonceplaceringen. OK at annoncorerne vil have deres annoncer placeret på tekstsiderne, MEN det var altså lidt rigeligt kommercielt gjort, her i februar-udgaven. Denne utilfredsstillende (for læseren) placering blev også kommenteret, i vist «QTC», som et uheldigt eksperiment i et godt blad! FORSLAG: Annoncer samlet, på unummærede sider, symmetrisk omkring «midterlinien», så kan annoncerne fjernes, når man, som jeg gør, selv binder bladene ind! Det kan gøres andre steder, så hvorfor ikke også her. - Vi skulle jo gerne holde det fine omdømme, også i udlandet. - Selvfølgelig er jeg heller ikke særlig glad for den pris et medlemskab af EDR er kommet op i. - Men hvad er ikke steget? Joh, frimærker, men så er portoen steget, og så er den gal igen. - Held og lykke fremover med redaktionen af OZ, (også i lidt tykkere udgave end april).

Vy 73 de 5BP, Borge

#### Dr OM LA8AK

Først var jeg rigtig oppe på mærkerne og parat til at hælde galden på min fyldepen (selv om jeg aldrig bruger en sådan).

Men efter at have læst indlægget igennem sådan et par ekstra gange, landede jeg med et kraftigt bump.

Hvad skal du også egentlig stille op med QSL-kort, som er stilet til LA1AK.

Derimod har dine sidste 2 linier sat gang i mine grå celler.

Jeg har checket min QSO liste, og mener ikke vi netop har haft QSO.

Med venlig hilsen

Willy Krogh

OX3AK, 13248

---

## SILENT KEY

---

#### OZ1EOP

Vor gode ven OZ1EOP er ikke iblandt os mere. Det var med sorg i sinde, at jeg søndag den 4. januar 1981 måtte meddele at OZ1EOP var gået QRT for evigt.

Villy blev 46 år, og havde i mange år puslet med radioteknik. For ca. 3 år siden blev han medlem af lokalafdelingen i Ribe, og i maj 1980 bestod han, trods 100 % blindhed den normale D-licens prøve.

I den tid Villy var medlem af Ribe afd. prægede han vor forening med gode forslag, og til enhver tid et godt humor.

Æret være hans minde.

OZ6OC

#### OZ8CR

Den 20. marts 1981 afgik Heinz Stollberg, OZ8CR, ved døden efter nogen tids håbløs sygdom, kun 48 år gammel.

Heinz kom til Danmark i 1948, og han fik sin licens i 1960.

Heinz store interesse var at bygge, og han havde en 100 % hjemmebygget station, som han mest brugte til at køre CW-QSO'er med, og han virkede i mange år som censor ved afdelingens morseprøver.

Heinz var en af dem, der kan lave alt, sit hus byggede han selv, og stor var hans hjælpsomhed overfor andre amatorkammerater.



det være sig med hjælp til amatørstationen, eller med at male og tapetsere - altid var Heinz parat til at give en hjælpende hånd.

Vi er mange, der vil savne OZ8CR og vor medfølelse samler sig om familien.

Æret være hans minde.

OZ3LF, OZ5DX, OZ5GF

#### Ib Sloth, Odense

For en gangs skyld skal vi her mindes en ikke-radioamatør.

Park Hotel i Odense var engang et fornemt etablissement - det er man ikke i tvivl om, når man betragter interiøret nøjere. Da Ib for nogle år siden overtog hotellet, bar det tydeligt præg af nedslidning og af at have været i ejendomsspekulanterens eje. Ib gjorde et enormt arbejde for at drive hotellet og hæve det op til en højere standard, hvilket bl.a. gav sig synligt udslag i moderniseringen af restaurationslokalerne. Værelserne var ikke luksuriøse, men der var altid rent, og mage til flink og venlig betjening skal man lede længe efter.

Ib var hjælpsomheden og elskværdigheden selv. Ib og HB »fandt hurtigt hinanden« og tonen blev helt speciel. Når jeg tog lynetoget tidligt lørdag morgen for at deltage i HB-møde i Odense, glædede jeg mig til at komme til Park Hotel. Det var næsten en følelse at vende »hjem« - jo, Ib modtog sine kunder godt.

Nu skal Ib altså ikke gøre sit arbejde færdigt og se Park Hotel genskabt som et førsteklases hotel, og vi skal ikke længere opleve den hyggelige atmosfære, der omgav os dér.

Vi vil huske Ib for hans hjælpsomhed og for hans tålmodighed med os, selv om vi satte hotellet på den anden ende, når der skulle stilles op til RM.

Æret være Ibs minde.

OZ100

#### OY3IGO

EDR har mistet en trofast ven på Færoerne, ved Ingvar G. Olsens død. Ingvar var medlem nr. 593, og i mange år det eneste OY signal på båndene.

Æret være hans minde.

MH

#### OZ1BTG

Med dyb sorg modtog vi torsdag den 18/6 meddelelsen om Jørgen Peters alt for tidlige og pludselige død.

»Peter« fik licens for 6 år siden og var meget aktiv både på H.F. og på 2 m. Peter havde den rette amatørånd, hans viden og erfaring oste han ud på en måde, der måske lagde spiren til mange nye amatører. Peter var en mand med mod på nye udfordringer og fulgte med i alt nyt med en smittende interesse.

Ingen har gået forgæves til Peter om råd eller en hjælpende hånd, og mangan en amatør eller radiointeresseret har nydt godt af gæstfriheden hos Peter og Nanny, der altid havde tid til andre.

Vi der kendte Jørgen Peter har mistet en god ven og ægte kammerat og savnet vil blive stort, men især for XYL Nanny og sønnen Heine, derfor vil vore tanker gå til dem i denne svære tid.

Ære være hans minde!

En kreds af venner.

#### OY5S

En velkendt stemme fra Nord er borte, i en alder af 77 år er Svend død, efter længere tids sygdom.

Svend havde mange venner over hele Skandinavien, men nok særligt i Danmark, hvor han har besøgt mange OZ amatører, og vundet sig venner.

Æret være hans minde.

MH

#### OZ6WB

En god og trofast ven og mangeårig kortbølgekamerat OZ6WB. Billy er død kun 57 år.

Vi er mange der vil savne hans muntre kommentarer til egne og andres eksperimenter, især i de stille timer efter fjernsynstiden.

Billy nåede at få mange venner ude i verden, ikke mindst fordi han havde et godt sprogere, men også fordi han virkelig dyrkede vores hobby.

En særlig hilsen til hans XYL, Bodil, der sammen med Billy skabte et gæstfrit hjem, hvor man altid følte sig velkommen.

OZ6AE, Axel

#### OZ1BAX, OZ5TB

er ikke mere. Den 14. januar 1981 på vej hjem fra sit arbejde, blev Bjarne dræbt ved en bilulykke. Jeg har mistet en kær bror, en god ven, og en vejleder og rådgiver som radioamatør.

Æret være hans minde.

OZ1PAX, Preben

#### Jens H. Bech

EDR medlem nr. 434 er den 17/3-81 afgået ved døden efter en længere sygdomsperiode.

Man kan vel roligt sige, at Jens var pioner for Eksperimenterende Radioamatører og indtil begyndelsen af krigen var han tildelt OZ9D. Efter krigen fik han ikke sin licens fornyet, der var sket en forglemmelse til stor ærgelse ikke alene for Jens, men også for hans kammerater.

Han var til sin død en meget ivrig lytteamatør. Jens var en god kammerat, der aldrig var bange for at give nogle gode råd og vejledning, og han forstod at give unge interesse inden for Radioamatørens verden. Han vil blive savnet af mange og vore tanker og medfølelse går til familien.

Æret være hans minde.

EDR Ølgod ald.  
OZ1EWT, Andreas

#### EDR's MEDLEMSSERVICE TILBYDER:

Logbog, format A4 med spiral, pr. stk. ....	9.15 kr.
10 stk .....	79.55 kr.
Contest log, format A4 med heltning, pr. stk. ....	16.25 kr.
10 stk .....	146.25 kr.
The Radio Amateur's World Map (Verdenskort i 4 farver), format 79x56,5 cm i Azimutalprojektion, pr. stk. ....	32.45 kr.
10 stk .....	284.00 kr.
EDR-jubilæumsplatte, incl emballage og forsendelse .....	48.55 kr.
EDR vognmærke med call, fremstillet af vinyl - sorte bogstaver på hvid bund, selvklibende, Format 17x12 cm. Husk ved bestilling at opgive call. Pr. stk .....	5.70 kr.
10 stk .....	46.50 kr.
Vejen til sendetilladelsen, 4. udgave .....	29.15 kr.
Vejen til sendetilladelsen, 6. udgave .....	73.20 kr.
(Rabat til afdelinger ved samlet køb af 10 eller 25 stk.)	
Emblemer .....	12.20 kr.
QSO-instruktionshæfte .....	5.05 kr.
Dragtemblem .....	10.15 kr.
EDR's forretningslærer står til rådighed for yderligere oplysninger. Bestilling foretages ved forudbetaling på giro 5 42 21 16. EDR, Box 79, 1003 Kbh. K - og varerne bliver fremsendt portofrit. - Alle ovennævnte priser er incl. moms	

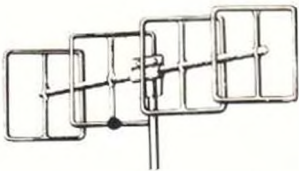
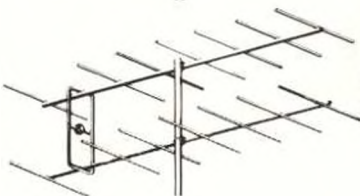
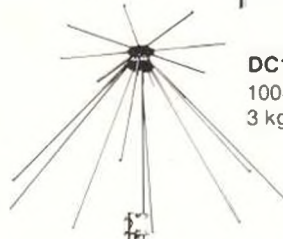
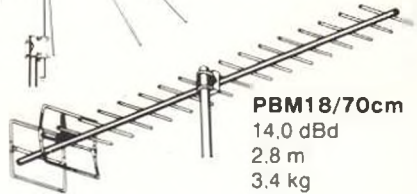
**DRAKE****HF-TOPKVALITET!****TR-7** transceiver-system  
0-30MHz**R-7** Receiver-system  
0-30MHz*Rekvirer det store DRAKE katalog og den nye prisliste.***NORAD**

Lønstrup

9800 Hjørring

**08-96 01 88**

JAYBEAM

**ANTENNER 2 m  
70 cm****8XY/2M**  
9.5 dBd  
2.8 m  
4.7 kg**Q4/2M**  
9.5 dBd  
1.5 m  
2.7 kg**D8/2M**  
12.3 dBd  
2.8 m  
4.1 kg**LR1/2M**  
4.3 dBd  
3.0 m  
1.5 kg**PBM14/2M**  
13.7 dBd  
5.95 m  
6.5 kg**DC1/WB**  
100-470 MHz  
3 kg**PBM18/70cm**  
14.0 dBd  
2.8 m  
3.4 kg

Her er vist et lille udsnit af JAYBEAM's store program af kvalitetsantennener for 2 m, 70 cm og 23 cm.  
Rekvirer det store JAYBEAM katalog og ny amatør-prisliste.

**NORAD**

Lønstrup

9800 Hjørring

**08-96 01 88**



# AMATØRANNONCER

Taksten for amatørannoncer er 35 øre pr. ord. - Mindst 6,00 kr. Annoncerne sendes direkte til forretningsføreren inden den 20. i måneden, bilagt betalingen i gængse frimærker. For sent indsendte annoncer henlægges til næste nummer af OZ. - Amatørannoncerne skal forsynes med navn og adresse eller call - og optages ikke, hvis underskriften kun er et telefon-nr.

Sælges: Sjølden udbudt IC-210, ren 2-mtr station incl. 100W PA-trin samt CX-2 antenne, 1 år gammel FT 101-ZD HF transceiver, HQ-1 mini beam samt net- og LF filtre medfølger. Alt i tip-top stand og til en sædvanlig meget rimelig pris. Et virkelig godt tilbud for nystartet lic. radioamatør  
OZ7RT (01) 51 70 70 efter kl. 16.00.

Sælges: Bliv QRV på 2m med næsten ny transverter. Europa B med original strømforsyning ønskes byttet med andet radiogrej. Hvad kan du tilbyde?  
OZ3CS, Carsten Schou, Box 84, 3920 Julianebåb.

Sælges: Beovision 3100 farve-TV, godt kørende efter rep. af højspændingsdel for ca. 700 kr. Pris 2200 kr. eller højeste bud, OZ6VA, Jens Schultz-Hansen, (09) 64 16 70.

Sælges: Heatkit Linear SB200 som ny, med manual 1750,- kr. Et sæt reserverør 572 B. for ovennævnte, nye kr. 250,-  
OZ1DX tlf. (01) 67 75 23.

Sælges: 2 stk High Gain TH3Jr inst. balun, kr. 300,- og 600,-. Swan mobilantenne 10, 15, 20, 40 og 80m kr. 400,-. CDE Ham IV antennerotor, ny kr. 1800,-.  
OZ2TH, tlf. (01) 34 65 93 efter kl. 18.00.

Sælges: Rør fra stationer m.v. samt rør- og kommasgments fra ældre kontormaskine. OZ årgang 1976 fra nr. 4-12, hele årgang 1977 og 1978 samt årgang 1979 undtagen nr. 7 og 12, pris pr. årgang kr. 20,-.

Købes: Gitterdykmeter TE-15.  
OZ1DXH, tlf. (05) 82 33 25 efter kl. 14.30.

Sælges: HF-station YAESU FT301 m. org. power, elektrisk morsenøgle og 12 AVQ ant. Samlet kr. 5500,-.

Købes: ASCII-printer.  
OZ1ETH, tlf. (08) 15 52 32.

Sælges: 2 m håndstation IC2E.  
OZ1GHN, Jan, tlf. (06) 43 98 91.

Sælges: HF mobile transceiver Yaesu FT-7, 0-25 W DC, med mobilbeslag og engelsk manual samt G3KLF's gennemgang af transceiveren og anvisninger på ombygning til variabel power og VOX, kr. 2750,-. Tilhørende linear amplifier Yaesu FL-110, 200 W DC, med engelsk manual, kr. 1450,-. Ved samlet salg kr. 3800,-. Udseende og tilstand som nyt. Transceiveren ikke brugt til mobile.  
OZ9JX, Jørgen Nissen, tlf. (05) 52 27 00 eller privat (05) 52 69 28.

Sælges: 2 elementglasfiber Quad komplet for 27MHz kr.465,-. 4 elementglasfiber Quad komplet for 144MHz kr. 268,-. Koniske glasfiberstænger for 10, 15 og 20 m Quad, længde: 4.40 m diameter 15/7 mm, pr. stk. kr. 110,-.  
OZ6HW, tlf. (06) 16 08 88.

Sælges: Antennetuner DENTRON JR, Monitor-, kr. 450,-. Yaesu mike YE-17 ny til CPU 2500 (mobil!), kr. 90,-. Beamantenne 10, 15 og 20 m TH6DXX brugt, kr. 1400,-. Strømforsyning 13,5V-20A, kr. 500,-. 2 m-lommetransceiver med 400 kanaler AR240 incl. lader til 220V og 12V, kr. 1800,-. 16 krystaller 8,9-10,7MHz, kr. 80,-.  
OZ5EV, Jørgen Vibæk, tlf. (03) 82 07 45.

Sælges: 2 m station, Kenwood TR-7625, FM transceiver. 5 og 25 watt digitaludlæsning, 1750 tone, hukommelse, samt tilhørende computer, Kenwood RM-76, digitaludlæsning, hukommelse, scanner o.s.v. incl. mobilbeslag. Sælges samlet.  
OZ1DPS, Børge, tlf. (09)11 19 00 efter kl. 18.00.

Sælges: Under halv pris: - cirka 70 transistorer, BF115/173/199/185/184/200/342/257/451 m.fl. BC148/140/114/113/107 m.fl. ialt kr. 100,-. 10 store transistorer AS15/ASZ16/TIP33 m.fl. ialt kr. 40,-. Æske med 1% modstande, diverse IC'er og transistorer ialt kr. 30,-. Pose med kondensatorer/spoleforme/kerner/tråd/modstande/potmetre, kr. 30,-. Stikdåser TV/FM med indbygget delefilter, kr. 20,-. Fordeler for 2 TV, kr. 25,-. Autoradio LB/MB, kr. 40,-. Stereohovedtelefoner, kr. 25,-. Rodekasse med line ting og printkort ialt kr. 30,-. Digitalvoltmeter 3½ ciffer, kr. 450,-. Gammel telefon, kr. 75,-.  
OZ1BII, tlf. (04) 52 96 10.

Sælges: Instrumentpanel til Bilen, indeholdende: Voltmeter, Vacuummeter, Olietryksmålter og kølevandstermometer med lys. 12V. Evt. byttes med 2 m station.  
OZ1AZR, tlf. (04) 52 81 89.

Købes: 5 bånd PA skal styres med 10W 3 elm. 20 m monoband beam.  
OZ1CWM, tlf. (05) 73 00 72.

Sælges: Brygt HF station Yaesu FT901DM, antennetuner Yaesu FC-901, højtaler Yaesu SP-901.  
OZ9NN, (03) 70 32 97.

Sælges: 2 stk superkvalitets skriveborde 83 x 152 cm, med skuffer i den ene side, kr. 175,- pr. stk.  
OZ1AIH, tlf. (01) 50 40 12.

Sælges: Hammondorgel model X5, kr. 13000,-  
OZ1DUN, tlf. (05) 43 71 35.

Sælges: 1 stk. trådløs telefon, rækkevidde ca. 7 km, opkald m.m., ikke godkendt, kr. 1500,-  
OZ1ACZ, Otto, tlf. (08) 35 25 04, efter kl. 16.00.

Sælges: Argonaut 509,10-80m, et år gammel. Evt. bytte.  
Tlf. (06) 89 81 39, John Abildgård Jensen, Horsensvej 19, Gl. Rye, 8680 Ry.

Sælges: Køreklar RTTY-terminal bestående af 2 Olivetti fjernskrivere, den ene i kabinet, GNT strimmellæser, ST-5 demodulator, AFSK-modulator, 170, 225, 450 og 850Hz skift, kr. 1000,-  
OZ6AQ, Hans Werner Carlsen, Sejrsvej 44, Rinkenæs, 6300 Gråsten, tlf. (04) 65 21 90.

Sælges: Transp. komb. TV/Radio Tungsram. 2 m amatørstation. 2 Olivetti fjernskrivere. Arena-tuner. Beogram 1000 grammofon stereo. Barlow Wadley XCR-30 receiver.  
Poul Hansen, Vestergade 40, Vester Hæsinge, 5672d Broby, tlf. (09) 63 12 12.

Købes: HF grej, hvis proff. forstørrelsesapparat kan indgå i handelen.  
OZ1GGM, tlf. (02) 28 20 48.

# Også De kan trygt bruge VORE komponenter -



# er Deres garanti for KVALITET og pris

## TINSUGER



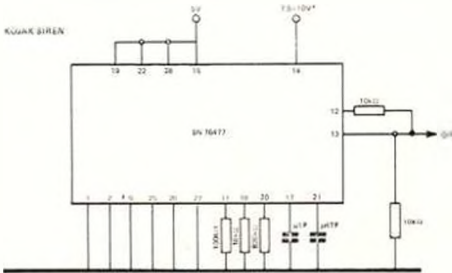
Tinsuger, skubber tinnud ud når man lader igen. Kappe beskytter ladestangen når tinsugeren affyres. Så længe lager havs KUN ..... kr. 79,00

Uddrag af vort nye 1981/82 katalog, forventes at udkomme i slutningen af juli.

### SN 76477

Lydgenerator IC.

Kan lave forskellige lyde f.eks.: Helicopter, kanon, sirene, rumskib m.m. .... kr. 69,90  
Data + application f/do. .... kr. 10,00



- L200 Voltage regulator ..... kr. 18,00
- SPX 33/IL74 opto kobler, led og fototransistor ..... kr. 10,50
- LM555 Timer ..... kr. 4,75
- ICM7555 Timer C'moms version af LM555 ..... kr. 13,00
- MC7805 serien pr. stk. .... kr. 9,50
- uPD416 16K dynamisk RAM ..... kr. 49,00
- 2SC1307 HF transistor ..... kr. 24,50
- 2N4427 VHF transistor ..... kr. 21,60
- BC547-559 småsignal transistorer pr. stk. .... kr. 1,75
- 10 stk. ens ..... kr. 10,00

Printafklip, glasfiber 1½ mm, enkelt-sided, min 6 cm, pris pr. kg. .... kr. 39,00

- MJ2955 PNP 60V/15Amp. max 117 w. .... kr. 15,85
- BT137 Triac 500v/6Amp ..... kr. 11,75
- BT139 Triac 500v/15Amp ..... kr. 17,85
- BLY87A VHF trans. 8 watt ud. .... kr. 116,00
- WOO5 Brokoplning 40v/1,2Amp ..... kr. 4,50
- IN4148 Silicium diode 100 stk. .... kr. 20,00
- Zenerdiode 0,4w à 1,50 kr., 10 ens. .... kr. 11,00
- Zenerdiode 1,0w à 2,50 kr., 10 ens. .... kr. 20,00

### Lysdioder 2,2v/20mA

- Røde ø3mm el. ø5mm à 1,50 kr., 10 ens ..... kr. 13,00
- Grønne ø3mm el. ø5mm à 2,00 kr., 10 ens ..... kr. 17,50
- Gule ø3mm el. ø5mm à 2,00 kr., 10 ens ..... kr. 17,50



- LD599 Rød blinkende LED ..... kr. 11,90
- Rødt acryl 3mm tyk, ca. 5 x 13 cm ..... kr. 6,00
- Kølestjerne for TO5 hus, 10 stk. .... kr. 9,50

### TILBUD

- Instrument: 0-10 skala, følsomhed 0-360uA, mål 14x42. Med 220kΩ trimpot, i serie kan det bruges som 0-30 volt. Pr. stk. .... 14,85
- 3 stk. .... 39,85
- 10 stk. .... 111,00

Priserne er incl. 22% moms. Ret til ændringer forbeholdes, uden forudgående meddelelse. Vi sender overalt i landet pr. efterkrav. Ved køb for under 60,- kr. tillægges 8,- i begyr. Priserne er excl. forsendelse, undtagen hvis du ved køb for over 275,- kr. betaler forud, sender vi varerne portofrit i Danmark (ikke Grønland og Færøerne). Postordreafdelingen er åben mandag-fredag kl. 10-17. I butikken er der desuden åbent til kl. 19 fredag, lørdag kl. 9.10-12. Telefonsvarer modtager besked efter kl. 17.

GRATIS katalog 1981/82 kan rekvireres nu til levering i slutningen af juli. Indeholder priser på C-mos, TTL- og IC-kredse, transistorer, kondensatorer, modstande, kasser, tilbehør m.m.m. Rekvirer et eksemplar.

Vy 73, OZ1CSN, Leon

## VEJLE R.C. ELEKTRONIK APS.

SØNDERBROGADE 42 - POSTBOX 332 - 7100 VEJLE  
TLF. (05) 83 22 30 - GIRO 7 12 56 66





Sælges: IC211E i org. omb. med ¼ GP og FSI-6 SWR/power meter. Anlægget er kun brugt få gange og sælges samlet for kr. 5500,- evt. afbetaling.  
OZ1DXZ, Rene Johansen. Træffes weekend på tlf. (06) 29 36 13 eller (06) 27 15 50.

Kobes: Remote VFO til Drake transceiver eller ældre Drake modtager.  
OZ1FQY, Peter Jensen, tlf. (06) 37 15 02.

Sælges: Små gedigne dobbeltmanipulatorer til indbygning, udført i forchromet messing og med pinoløje, samt fingervingler i moseæg og mahogni, sælges, pr. stk. kr. 125,-  
OZ4IT, Leif Botter, Skovsbovej 5, 5700 Svendborg, tlf. (09) 21 90 42.

Sælges: Storno CQM 13C 2 m mobil med betjeningsbox og mike. Urørt og i fin stand, kr. 200,-.  
OZ3JT, tlf. (02) 86 44 74.

Sælges: 1 stk. Collins 51S-1 med sep. højttaler, fuldstændig som ny, billigt kr. 9000,-.  
OZ1EQY, Hermann Nielsen, tlf. (01) 75 68 08 dag - (01) 21 17 02 aften.

Sælges: Video tromle for Philips N1700, ny i original emballage, kr. 300,-.  
OZ8DI, tlf. (02) 98 71 12.

Sælges: Argonaut 509, kr. 2400,-  
OZ6DO, Bjørn Nielsen, Åvangvej 8, 9750 Østervrå, tlf. (08) 95 61 99.

Kobes: HF station, VFO til multi 11.  
OZ1CVZ, tlf. (09) 18 85 37.

Sælges: HF sender og modtager, SSB og CW på 5 bånd 10, 15, 20, 40 og 80 meter, type Argonaut 505 all transistor, kan også bruges mobil 12 volt.  
OZ1AFY, tlf. (04) 54 72 29.

Sælges: HF transceiver Kenwood TS520 m/mikrofon og hjemmebygget antenneafstemningsbox, pris kr. 4200,-. Evt. bytte med UHF mobil transceiver.  
OZ4UH, Søren Hansen, tlf. (09) 18 23 27.

Sælges: 2 m transceiver Yaesu FT - 227R med alt org. tilbehør. Desuden 6 amperes strømforsyning, ca. 30 m RG-58, standbølge-meter ¼ bølge GP og diverse. Sælges kun samlet for min. kr. 2500,-.  
OZ1FOL, tlf. (01) 34 34 65, helst kun mellem 17 og 18.

Sælges: TV B&O 5000 palisander, byttes for 2 meter basestation.  
OZ1EUK, E. Møller, tlf. (02) 18 39 68

Sælges: Fabriksny Hope Studio 7550 stereo receiver (2 x 50 watt) med FM (forvalg 4 kanaler) - fremstillet af de bedste på markedet forekommende komponenter - værdi 5000,- kr. (incl. diagrammer), ønskes solgt for kr. 3000,- eller blyttet med Yaesu FTV-901 R transverter.  
OZ1EDF, Erik Lauridsen, Limfjordsvej 20, 7700 Thisted, tlf. (07) 92 01 75 (efter kl. 16.00).

Sælges: Sharp mikrodatamat PC 1211 i uåbnet fabrikspakning kr. 1400,- (nypris kr. 2400,-). Programmerbar lommeregner Casio Scientific FX 180 P, 55 funktioner og 18 parenteser, kr. 450,-  
OZ1GJG, tlf. (07) 35 18 04.

Sælges: Yaesu FT227R 145 MHz memorizer, kr. 1750,- Yaesu FRG7 General Coverage Communications modtager, 0,5-30 MHz, kr. 1000,-.  
OZ1BRD, tlf. (03) 43 54 14.

Sælges: Modtager FR50B 10-80 m, kr. 800,-. Sommerkamp FT100 1200W PEP 10-80 m, kr. 2500,-.  
OZ8ME, tlf. (01) 57 53 14.

Sælges: Velfungerende AP749, 80 kanaler 2 m syntese station, kr. 1800,-.  
OZ1CPE, tlf. (02) 94 36 55.

Sælges: Yaesu FT301D transceiver med strømforsyning, kr. 5500,-.  
OZ1ETU, tlf. (03) 66 77 35.

Sælges: Rotor TR44 istandsat med nye gearhjul, uden betjeningsbox, kr. 400,-. Årgange OZ 1966-1980 a' kr. 20,-. Nye X-tal 15.454,5 og 23.4543,5 a' kr. 30,-.  
OZ5EN, tlf. (01) 78 24 06 efter kl. 18.00.

Sælges: Strømforsyning Kenwood PS-30. Antennetuner AT-200 Kenwood, Dux sort/hvid TV 12'', helt nyt.  
OZ1BWX, tlf. (05) 84 04 24 kun aften. PS. 70 cm station kan indgå i handelen.

Afhentes: CREED fjernskriver, koreklar, kan afhentes hos  
OZ2QF, J. Petersen, Møvej 75, 4734 Allerslev, tlf. (03) 79 63 07.

Sælges: ICOM 211E 2 meter station FM SSB, CW med håndmikrofon, bordmikrofon, manual, stikker, original emballage, 100% ok, kun kr. 4150,-.  
OZ1DLV, tlf. (07) 12 70 57.

Sælges: Koleprofiler i aluminium (sorte og blanke) med udfræsning i midten til montering af fx. power transistor. Mål: BxDxH = 105x50x30 mm. Godstykke: Bund = 8 mm, flanger = 2 mm, pris pr. stk. kr. 12,-.  
OZ1FJJ, Kurt, tlf. (08) 31 73 93.

Sælges: Multi 8 DX 2 m transceiver 23 kanals, bestykket med 9 kanaler 145.250-145.475-145.500-145.525-145.550 og 145.575 samt R2, R3 og R8. Original mike og manual medfølger. Sendes i original indpakning, pris kr. 1250,-.  
OZ9PW, Erling, tlf. (08) 64 53 30, efter kl. 16.15.

Sælges: P.g.a. ny hobby: Kenwood HF-station TS520SE med CW-filter, brugt i 4 måneder, kr. 3998,-, eller bedste bud derover. Meget fin CW-manipulator, som ny, kr. 98,-, eller bedste bud derover.  
OZ4YQ, tlf. (03) 47 78 22.

Sælges: 2 meter multi 11 med VFO, GPA, SWR, mic's, kabel og 4 reapterkrystaller. Samlet kr. 2500,-. AOR 2 meter håndstation AR 240 med gummianteenne, etui og oplader, sælges samlet, kr. 1500,-.  
OZ1FHW, Erik Larsen, tlf. (01) 28 45 50.

Sælges: ICOM IC-701 fuldtransistoriseret transceiver med originalt powersupply IC-701PS og bordmikrofon IC-SM2, stand som ny, i original emballage, samlet pris kr. 6500,-  
OZ9GZ, Jørn Glarbo, Henriettevej 25, 2920 Charlottenlund, tlf. (01) 63 32 14.

Sælges: Transverter HA 2, - 144 mc 100 watts, også anvendelig til PA, incl. modtager converter, kr. 1200,-. Original power, kr. 300,-  
OZ5Q, tlf. (01) 62 37 21.

# Måleinstrumenter



Har du behov for et præcist digital multimeter, et JEMCO universalmeter, et godt serviceoscilloscop, eller et hvilket som helst andet måleinstrument, så er Instruteks produktkatalog en god start.

## INSTRUTEK

Rekvirer kataloget uden beregning på tlf. 05 - 611100 eller 01 - 413400

## ALT I AMATØRGREJ.....



Vi køber gerne dit brugte anlæg.

Vi står meget gerne til rådighed for råd og vejledning, ligesom vi uforpligtende tilsender brochurer og andet materiale efter ønske.



### AMATØRRADIO

GRENAVEJ 271 • 8240 RISSKOV

**(06) 17 33 00**

### OZ1CIA

FLEMMING CARLSEN

Åbningstider:

Mandag-fredag kl. 7,30-16,30  
(evt. aftale lørdag eller aften).

POSTGIRO 6 22 48 14 REG NR 62 670  
BANK DEN DANSKE BANK LYSTRUP AFD



Sælges: 2 meter transceiver FT-227-RB med indbygget pilot tone - 1½ år gammel. PA-trin 10W/100W microwave, samt power supply for dette, 1 stk. SWR-meter sælges kontant for kr. 4000,- OZ4NP, Helmut, tlf. (06) 62 38 96, efter kl. 16.00.

Købes: Hvem kan hjælpe mig? Da jeg lige har fået min licens vil jeg meget gerne købe en brugt ICOM 255E eller lignende omgående.

OZ1HNL, Mads Ladefoged, 9800 Hjørring, tlf. (08) 92 79 16.

Sælges: 2 m mobilstation Yaesu CPU-2500R, 1 år, 3 og 25 watt output, Memory, scanner, miketastatur m.m., pris kr. 3000,-. OZ1BWG, tlf. (03) 14 02 30 kl. 13.00-16.00.

Sælges: Komplet AP640, 12V, monteret m. R4, R9 og 550, 6 kanals 2 m transistorsender i kabinet med indbygget strømforsyning, monteret med R0, R4, 500, 550 samt 800, MD5 2 m modtager i kabinet.

OZ3IZ, Ivan Bramm, Nakskovvej 32, 6000 Kolding, tlf. (05) 52 51 03.

Købes: Sailor T 128 SSB sender og R 104 modtager, eller tilsvarende modeller.

OZ5Q, tlf. (01) 62 37 21.

Sælges: HF-transceiver Sommerkamp FT-277 alle bånd, power supply, kr. 3200,- 2 element Hy Gain 10, 15, 20 m incl. balun, kr. 400,- Antennetuner 80, 40, 20, 15, 10 m, fabrikat Leader, kr. 650,- Advance signalgenerator 100 KHz-100MHz, kr. 400,- Skibradio 1.3-16 MHz mangler trafo, kr. 300,-, all 100% ok og med manuals. OZ9AH, tlf. (06) 10 21 14.

Sælges: HF-trin (antenneforstærkere) med BF-981, kr. 185,- (Kit, kr. 135,-). Ægte HF-clipper speechprocessor (455 KHz) med bl.a. SO42P og TBA120S, Kit, kr. 395,-. Ringkernetransformatorer: 28V @ 1A, (kan nemt laves om til 2x14V @ 1A, pr. stk. kr. 45,- BF-981, pr. stk. kr. 14,-. Meget fine keramiske mellemfrekvensfiltre til 455KHz 3dB båndbredde er 4KHz. Murata, pr. stk. kr. 8,-. OZ1FJJ, Kurt, tlf. (08) 31 73 93.

Sælges: For højeste bud! Drake TR4, strømforsyning, digital-udlæsning, Mike T454X, Drake RV4, PA-trin FL2277, Fritzel Beam HF, rotor, gittermast 2Ω i 3 sektioner, Multi 11, 7 kanaler, mike, 5/8 2 m magnetfodsantenne, Digitalvoltmeter.

OZ6MJ, tlf. (09) 68 17 12.

Sælges eller byttes: Yaesu FT-101ZD, og FT225RD, begge ca. 1 år gl., evt. bytte med Kenwood HF og VHF, eller ICOM do.

OZ1EEE, tlf. (07) 92 49 79 eller kl. 17.00.

Sælges: AP565 maritime kanaler 220 volt, kr. 500,- OZ5Q, tlf. (01) 62 37 21.

Sælges: Kanalskuffefiltre til SSB-grej, 3,1KHz båndbredde med praktisk talt lodrette flanker og flad top. Frekvenser mellem 60 og 108KHz, Datablad med diagram medfølger, pr. stk. 50,-. Krystaller til CW-filtre i modtagere med ovennævnte filtre, kr. 28,- pr. sæt, Indstillelige kontaktsæt til el-brug manipulatorer a' kr. 8,-. Polariseret relæ med datablad a' kr. 10,-. Toroidkerner med datablad = 2.2 cm 0-10W op til 30MHz a' kr. 2,-. 4.5 cm 0-100W 100KHz a' kr. 3,-. Kondensatorer: Silver Mica zero temp. 0.5% og 1% forskellige størrelser, 10 stk. for kr. 12,-. Olieblokke 1nF 750 volt arb. sp. a' kr. 4,-. Nettrafoer: 220 volt-10 volt 100mA eller 20 volt 50mA a' kr. 8,-. 220 volt-6.4 volt 7 amp a' kr. 20,-. 220 volt-6.4 volt 14 amp a' kr. 35,-. Flere andre. Rør: EF91, EF92, EB91 a' kr. 3,-. E88CC, 6AK5 a' kr. 5,-. Diverse surplus-grej kan evt. medfølge gratis, du betaler porto.

OZ7NB, Niels Bahnsen, Vibehojen 7, 6731 Tjæreborg, tlf. (05) 17 53 13.

Sælges: Ant. 2x10 el. Crush-Craft, kr. 300,-. Stolle rotor med støtteleje, kr. 500,-. A. P. 640, kr. 300,-. Gitterdykmeter LDM815, kr. 300,-. Squeeze key type MSK5, kr. 600,-. OZ1BGK, Bjarne, tlf. (09) 41 21 52.

Sælges: 180W SSB-CW transceiver til 80 - 40 - 20 - 15 - 10 m., med power, mike, forstærker, højttaler, nøgle og manual, kun kr. 2700,- - gerne afbetaling, HF-groundplane 14AVQ til indbygning, kr. 300,-. 2 m sender-modtager, MD5, virkelig god og gedigen station, kr. 850,-. 2 m 9 elm. beam, kr. 100,-. OZ1SY, tlf. (02) 54 54 24.

Sælges: Yaesu FT901DM, Yaesu SP901. Bordmikrofon, Kenwo-od MC50. Stationen er næsten fabriksny, og sælges samlet for kr. 8000,-. 2 stk. Squeeze key, (el-morsensgle), Oscilloscope, Tektronix 335, 50MHz med pluk-in, 1 stk. millivoltmeter DR, 1 stk. Heatkit distortion meter, med indbygget rorvoltmeter, 20Hz-200KHz.

OZ1ATV, tlf. (02) 87 09 76 eller (07) 52 15 05.

Sælges: Friden 5023 kontorcomputer. Slagt selve computeren (38 store printplader plus stabiliseret power) og sælges skrive maskinen (Flexowriter med kodebåndslæser og huller), kr. 1000,-. IBM Selectric kuglemaskine, med elektrisk ind og output, kr. 200,-. Basic Software Library vol. 1-7 (ca. 150 basic-programmer med listning og beskrivelse). Nypris for bøgerne tilsammen ca. 3000,-, sælges for 1200,-. Olivetti Logos 75 S matematisk bordkalkulator med lystal og strimmel, 128 programtrin og 32 tællere, med dansk og engelsk manual, kr. 800,-. (har kostet ca. 3000,-). Gamle elektronregner, fra dengang da der var noget indeni bl. a. 12 stk. nixierør, tastatur med read-kontakter, stabiliseret strømforsyning, over 70 stk. IC og et utal af dioder m.m., kr. 120,- pr. stk. Philips konstantspændings-trafo type PE 1401/11, kr. 500,-. Trafo 14 og 16 volt 15A, kr. 200,-. Røntgen-trafo ca. 150kV, kr. 100,-. Meget stor trafo 1,4kVA flere forsk. spændinger, kr. 400,-. Lose komponenter af vidt forskellige slags sælges kassevis.

OZ9QJ, tlf. (08) 38 35 19.

Sælges: Gittermast 10 m med bundplade for bolting, Plade for montering af rotor, bærerør, kkr. 600,-. Ham-M, kr. 1200,-. 2 m krydsbomsantenne 2x10 el., kr. 300,-. 10 - 15 - 20 m 3 el. Hy-gain Yage, kr. 1000,-. Nedslag ved køb af hele antennesystemet. Tuner + 3 mike, kr. 300,-.

OZ3MM, tlf. (08) 42 53 85 efter kl. 19.00.

Sælges: 2 stk. 19" RACKS, indbygningshøjde: 1800 mm, max. dybde: 400 mm. Bagsiden er forsynet med låger, sælges kun samlet, kr. 200,- pr. stk. + fragt. Variotrafo, 0-220V/18amp, kr. 450,-.

OZ1AKD, Karsten, Højmarksvænget 56, 8600 Silkeborg.

Sælges: Yaesu FT227RA, kr. 2600,-. Yaesu CPU2500, kr. 3500,-. Yaesu FT207R med bordlader, kr. 2300,-. Antennekabel RG8U 10 m, kr. 65,-. Ny Hy-gain 2 m 5/8 GP, kr. 100,-. Onkyo Tx2500MK II Servo-locked HI-FI stereo-radio med 2x60W forstærker, kr. 3400,-, nypris ca. 4200,-. Onkyo CP1010A halvautomatisk grammofon med strobo-hastighedskontrol, kr. 1450,-, nypris ca. 1800,-. Alt fremtræder som nyt. Desuden sælges AP615, kr. 300,- og AP640, kr. 400,-.

OZ1ZG, tlf. (01) 83 35 56 efter kl. 19.00.

### 1 Radiotelefonmåleplads Marconi TF 2950/5 (Neuwirth)

65-84MHz, 84-108MHz, 138-180MHz og 420-470MHz, særdeles velholdt, sælges p.g.a. forretningsalg. Kontant kr. 14000,- eller bedste bud. Niels Jørgen Hansen (OZ2BW), Vestergade 36A, 4600 Koge (03) 66 26 38.

## NYT TIL KATALOGET...

PRISÆNDRINGER:	/1		/10		/25	
	Incl. moms	Excl. moms	Excl. moms	Excl. moms	Excl. moms	Excl. moms
LM 319 NSC	66,86	54,80	41,10	32,88		
uPC 575c2 NEC	41,81	34,27	25,70	20,56		
TA 7205p TOS	56,53	46,33	34,75	27,80		
TCA 770C PHI	77,47	63,50	50,80	40,64		
BD 135 MOT	6,46	5,29	3,97	3,18		
BD 238 PHI	9,95	8,15	6,11	4,69		
BD 898 MOT	25,76	21,11	15,83	12,66		
BF 246C TEX	19,85	16,27	12,20	9,76		
BF 259 TEX	17,26	14,14	10,61	8,49		
BU 126 MOT	36,73	30,10	22,58	18,06		
Philips trimmekondensator 8 - 130 pF	10,62	8,70	6,53	5,22		

### Nyheder på programmet:

MSM 5807 OKI	136,64	112,00	84,00	71,40
AN 7145 MIT	56,93	46,66	35,00	28,00
TAG 257-800	34,23	28,05	21,04	17,89
2SD 427 TOS	39,36	32,26	24,20	19,36
B 250C 2,5 brokoblet ensretter 600V 2,5A B 250C 2,5 HUR	26,36	21,60	16,20	12,96
B 40 C8F, brokoblet ensretter 100V 8A, erstatter KB PC 602 B 40C8F HUR	30,40	24,91	18,68	14,94
BYX 55-500 GIE	6,68	5,47	4,10	3,28

### Fortsættelse til kataloget:

Keramiske kondensatorer. Priskolonner for 25 stk. er mixpriser. Philips typer, foricifre 2222, erstattet med C.

C 629 1,0 nF	0,61	0,50	0,45	0,41
C 629 2,2 nF	0,61	0,50	0,45	0,41
C 629 4,7 nF	0,61	0,50	0,45	0,41
C 629 10 nF	0,68	0,55	0,50	0,45
C 629 22 nF	0,74	0,60	0,54	0,49
C 630 560 pF	0,61	0,50	0,45	0,41
C 630 680 pF	0,61	0,50	0,45	0,41
C 630 820 pF	0,61	0,50	0,45	0,41
C 630 1,2 nF	0,61	0,50	0,45	0,41
C 630 1,5 nF	0,74	0,60	0,54	0,49
C 630 1,8 nF	0,74	0,60	0,54	0,49
C 630 2,7 nF	0,74	0,60	0,54	0,49
C 630 3,3 nF	0,80	0,65	0,59	0,53
C 630 3,9 nF	0,80	0,65	0,59	0,53
C 632 føres i værdier fra 0,56 pF til 470 pF efter E 12 rækken:				
C 632	0,68	0,55	0,50	0,45
C 675 100 nF	4,15	3,40	3,06	2,75
C 700 og C 702 er gennemføringskondensatorer:				
C 700 1,0 nF	1,48	1,21	1,09	0,99
C 702 100 pF	1,71	1,40	1,20	1,00
C 702 1,0 nF	0,80	0,70	0,62	0,56
C 851 er en Chip kondensator, haves i værdierne 10 pF, 47 pF, 470 pF og 1 nF.				
C 851	3,66	3,00	2,60	2,36

### Ferroperm keramiske kondensatorer:

100 pF 5 kV	2,15	1,76	1,41	1,27
1,0 nF 400V	0,91	0,74	0,67	0,60
1,0 nF 5 kV	1,53	1,25	1,06	0,95
4,7 nF 5 kV	3,58	2,64	2,37	2,13
5,6 nF 40V	1,60	1,31	1,18	1,06
10 nF 40V	1,82	1,49	1,04	0,78
47 nF 16V	1,40	1,14	1,02	0,92
100 nF 16V	2,04	1,67	1,16	0,87

Da vi stadig har mange, der ringer uden at opgive call må vi aller indestærke, at kaldesignalet altid skal opgives, vi tager det 100 % strengt, får vi ikke enten et firmanavn eller et OZ kaldesignal kan vi ikke beljene nogen.

Alle dage åbnes kl. 09.00

**Åbningstider:** Mandag til og med fredag lukkes kl. 17.30  
Lørdage lukkes kl. 12.00. Søndage lukket

Kun salg til EDR afdelinger, licenserede amatører serviceværksteder og industrivirksomheder inden for elektronikbranchen



**ELECTRONIC**

Id S Radioservice v/OZ51D  
Hvorupvej 22 9400 Nørresundby  
Tlf. (08) 17 39 09. Giro 1 22 19 57

# En ny antenne, -en rigtig DX-antenne.....



Kun BUTTERNUT HF5V-III med delte forlængerspøler gør hele antennen aktivt udstrålende, ikke bare på 40 og 80 meter, men også på 20 og 10 meter båndene. På 15 m. afslutter en tabsfri stub en kvartbolge-antenne, og giver en lav udstrålingsvinkel.

■ Sammenlign BUTTERNUTs effektive højde bånd for bånd med en hvilken som helst anden GP med traps og af tilsvarende dimension, og BUTTERNUT er suveræn.

■ Ingen vejr- og vindfølsomme traps eller strittere. Lavt tyngdepunkt.

■ Den fuldt udnyttede højde giver større areal for både høj- og lavvinkel udstråling. Med et effektivt jordnet (radialer) er det den nærmeste og bedste løsning til DX, og det gælder alle bånd.

■ Solide, selvbærende aluminiumsspøler giver korrekt resonans på 40 og 80 meter og de justeres nømt til laveste SWR - typisk under 1,5:1 på alle bånd. Med et godt jordnet har HF5V allerede på 80 m. givet DX-QSO'er med alle kontinenter.

■ Det er den 5-båndsantenne, som er lettest at samle og lettest at justere ind på alle bånd, og såvel XYL som naboer vil kunne acceptere dens glatte finish og diskrete design.

■ Har du søgt om licens på 160 meter? BUTTERNUT HF5V-III kan også bringes til at resonere på 160 m med tilbehøret TBR-160. Hvilken anden antenne med disse dimensioner (7,8 m. 5,4 kg - og ingen barduner) kan dække 6 bånd?

## BUTTERNUT ELECTRONICS COMPANY



Forlang vor brochure og prisliste, som indeholder SWR-kurver, tekniske data.

Forhandler i Skandinavien **OZ8QW**

**HERMAN MOLLER**  
ELEKTRONIK KOMPONENTER EN GROS

Kjellerupsgade 22 · 9000 Aalborg · Tlf. (08) \* 161200



011 del V

**IGEN  
WERNER RADIO**

## NYHED TS530 S

**KENWOOD**  
**SERVICE**



2 års  
gratis  
service

Data: Alle amatørband, rør i udgang 2x6146B, MF 8,83MHz.  
Båndbredde: 2,4kHz med ext. filtre 1,8kHz, 500Hz, 270Hz.  
Indb.: Semi breakin vox, digitalskala, 25kHz marker.  
Indb.: Rit-TX/RX, power 220V AC, blæser, noise blanker.  
Indb.: IF shift, speech processor, RF ATT.  
Ext.: VFO 240 - VFO 230 - AT 230 - SP 230.

**IGEN  
WERNER RADIO**

## NYHED TR 7850 40 watt output

**KENWOOD**  
**SERVICE**



2 års  
gratis  
service

Markedets bedste mobilstation (enkel betjening = køresikkerhed)  
40 watt output (HI): (low 5 watt).  
15 memory med scanning.  
144-145.995 med scanning 5 eller 25kHz steep.  
Mike med indb. op-ned funktion: Reverse funktion.  
Prioritetskanal: 2 digit skalaer.  
Toneopkald 1750Hz.

**WERNER RADIO OTTERUP, tlf. (09) 82 33 33**

PERMANENT Udstilling: Snedkervej 22, Esbjerg, tlf. (05) 15 30 36.

Begge steder lukket om lørdagen (evt. aftale lørdag og/eller aften).