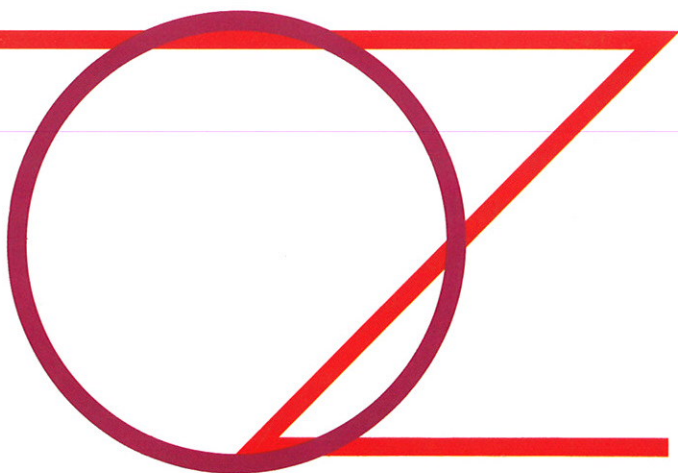


Tidsskrift for amatør-radio
57. årgang . December 1985
Udgivet af eksperimenterende
danske radioamatører.

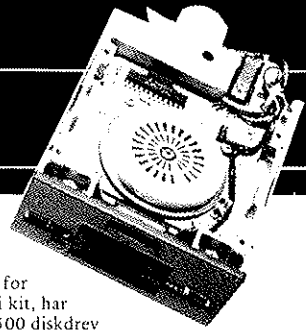


12/85



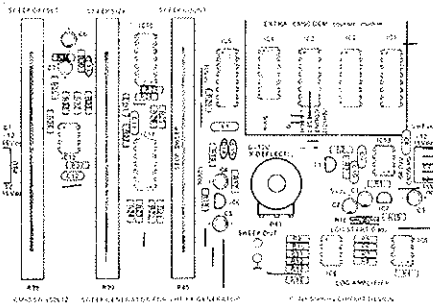
CIRCUIT DESIGN 1985

CIRCUIT DESIGN BOGKLUB FOR DATA & ELEKTRONIK



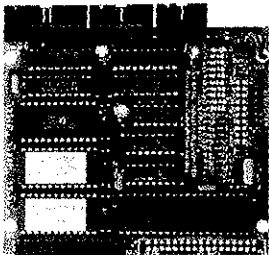
PRINT, KONSTRUKTIONER, KIT/BYGGESÆT HVIS DU ER KOMMET UD OVER JOSTYKIT...

Det der med at lodde kan du ! Selvfølgelig - og så er det ikke sjovt længere med de små byggesæt. Og store byggesæt laver ingen jo ? Og dog . Circuit Design kan gøre det på klubbasis. Både konstruktioner, kit's og print til RIGTIG elektronik: Modem - Disk-Interface - Industricomputer - Måleinstrumenter VHF-modtager - VHF-sender - hjertekardiograf - storage-oscilloskop - dataopsamling - monitor - terminal etc. etc. etc. Her har du et par aktuelle eksempler fra listen.....

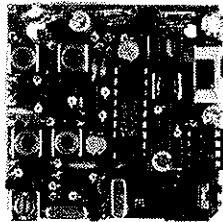


CM50-SW i måleinstrument serien er en af nyhederne du kan vente dig noget af, hvis du melder dig ind som A-medlem lige nu. Det er en styrbar sweep-generator for målesenderen til højre herfor. Den styrer kapacitetsdioden logaritmisk, den har frekvenstæller til 199,99MHz, den har valgfrit sweep/deviation og kan med et oscilloskop tegne spectrum-kurver !

Z8-kit nu kun kr. 596,-

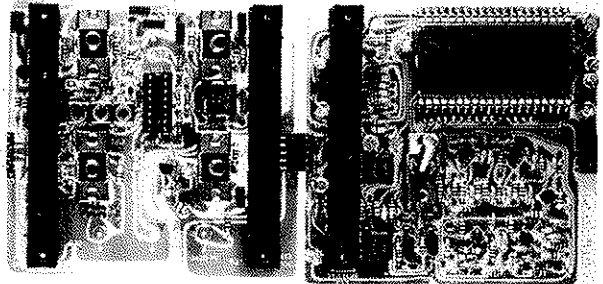


CM10-VHF og FX er kun til 2-meter radioamatører med licens el.til kommunikation.



HER ER ET EKSEMPEL:

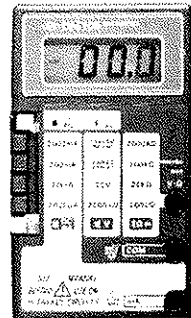
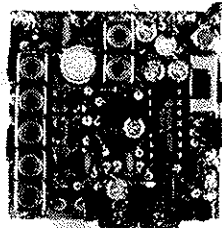
I forbindelse med lanceringen af det fantastiske disk-drev interface for Sinclair Spectrum-48K: CS-DISK i kit, har klubbens forretning opkøbt over 500 diskdrev til billige penge. Dette 3-1/2" 500Kbyte koster kr. 995,- i medlems-Service. Et 1Mbyte 5-1/4" 96tpi/2x80T koster kr. 1.595,-



HVER MÅNED 2 NY KONSTRUKTIONER - DEN ENE FOR DATAFOLK OG DEN ANDEN FOR IKKE DATAFOLK:

Endnu et bevis på at Circuit Design går andre veje. Her de to kit - men også bogpakkekonstruktioner CM50-ST signaltracser med logaritmisk detektor og CM50-MS målesender med AM/FM-modulation - attenuator - modulator/blander m.v.

Konstruktioner fra tidligere bogpakker som nu er blevet kit's! Nederst til venstre har du Z8-computeren, der snart får en terminal display enhed for skærm - en 80 karakteres VDU, - ved siden af den har du CM10-VHF modtageren, CM10-FX VHF mikrofonsenderen og endelig et aktuelt tilbud fra Medlems-Service på et helt komplet og færdigbygget digitalmultimeter til kun kr.495,-



CIRCUIT

ABONNEMENT/MEDLEMSKAB

Du kan KUN købe varer i Medlems-Service hvis du er medlem: C-MEDLEMSKAB er næsten gratis,- kun kr.89,- per år. Og så følger katalogsider samt medlemsbladet Circuit 6 gange per år. B-MEDLEMSKAB er et Biblioteksabonnement på alle 12-15 konstruktionsbeskrivelser, medlemsblad etc. Årsabonnement kr.348,- A-MEDLEMSKAB er det helt store med printplader til de 12-15 konstruktioner også. Du sparer typisk 50%. Du kan nøjes med at aftage 3 af ialt 6 årlige udgivelser - dvs. du springer max. 3 pakker over, hvis du ikke ønsker netop DEM. Variabel pris per pakke fra ca. kr. 109 til kr. 149,- med print. Årsabonnement kr.695,- for 6x. RETURRET ? Ja, du kan roligt bestille A, B eller C-abonnement. Du SKAL blot returnere ALT materiale hvis du ikke vil være medl.

FIRMA

NAVN

ADRESSE

Tlf:

(husk områdenummer)

Postnr.

BY

A-medlem

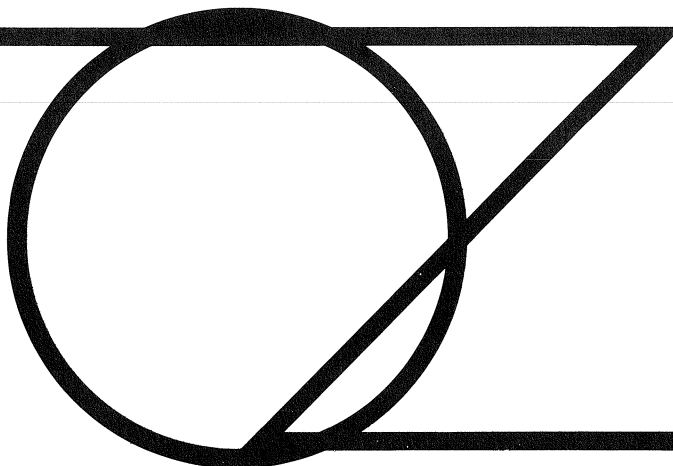
B-medlem

C-medlem

Sæt bolle om det ønskede (du betaler returporto hvis du ikke er tilfreds)

CIRCUIT DESIGN - BOX 48 - DK-2690 Karlslunde - Tlf: 03-146000 eller 03-146046 - Karlstrup Landsby v. Solrød

Tidsskrift for amatør-radio
57. årgang . December 1985
Udgivet af eksperimenterende
danske radioamatører.



12/85

Hovedredaktør og ansvarshavende:

Henrik Jacobsen, OZ6PN
Klørvænget 9, Haldbjerg
9900 Frederikshavn, tlf. 08 - 47 90 57
* Postadr.: Box 247, 9900 Frederikshavn *

Teknisk redaktør:

Sven Lundbeck, OZ1AWJ
Strøbyvej 19,
2650 Hvidovre, tlf. 01 - 49 82 32
* Hertil sendes alt teknisk stof *

Amatørannoncer og abonnement:

EDR's Forlag Aps
Postbox 172, 5100 Odense C
tlf. 09 - 13 77 00, kl. 9.00-15.00

Announceafdelingen:

Carsten Brendstrup-Hansen, OZ3BH
Blomstervænget 11, 2800 Lyngby
tlf. 02 - 87 16 56 efter kl. 16.40

SPALTEREDAKTIONER:

Contestredaktion:

Leif Ottosen, OZ1LO
Bankevejen 12, Køng, 4750 Lundby

HF-aktivitetstest:

Flemming Hessel, OZ8XW
Knud Rasmussensvej 4, 7100 Vejle

HF-manager:

Hans Pyndt, OZ5DX
Hasselvej 8, 4000 Roskilde

Diplomredaktion:

Tage Eilmann, OZ1WL
Rødegårdsvej 60, 5000 Odense C

DX-redaktion:

Per Posselt, OZ1BHQ
Hollændervej 29, 5500 Middelfart

VHF/UHF/SHF-redaktion:

Svend Erik Lindberg, OZ8SL
Ellevej 6, 4623 Lille Skensved

VHF/UHF/SHF-contest:

Georg Landbo, OZ1FMB
Fasanvej 7, 7190 Billund

RTTY-redaktion:

Karsten Jensen, OZ1AKD
Højmarksvænget 56, 8600 Silkeborg

SWL-redaktion:

Søren Westholm, OZ1GKW
Kajlerød Vænge 15, 3460 Birkerød

CW-redaktion:

Erik Langgaard, OZ8O
Falkevej 14, 2600 Glostrup

Foreningsredaktion:

Ellen-Sofie Pind, OZ1CRY
Hyllestykket 10, Udsholt, 3230 Græsted

Afleveringsfrist til OZ Jan. Feb.
Spalteredaktioner 20.12 23.01
Afdelingsstof 19.12 24.01
Amatørannoncer 20.12 23.01
Mindre rettelse 28.12 01.02
Af. til postomdeling 15.01 14.02
Stoffet skal være modtageren i hænde senest
den nævnte dato.

Eftertryk af OZ's indhold er tilladt med tydelig
kildangivelse.

Erhvervs-mæssig udnyttelse må dog kun finde
sted med redaktionens og forfatterens tilladelse.

Tryk: Dafolo 1/2 - Frederikshavn
Suderbovej 22-24 - tlf. 08 42 28 22

Afleveret til postvæsenet d. 16. december 1985.

Indhold:

- 818 Redaktionelt**
OZ6PN - takker af.
- 821 Fra illegalt til lovligt arbejde.**
OZ8T skriver om de første radioamatørtilladelser.
- 827 Hukommelse til ACCU-keyeren.**
OZ7QB beskriver en hukommelse til accu-keyeren.
- 835 Kodning af Sornophone 700 UHF.**
OZ1BVA går den lette vej ved kodning af transceiveren.
- 838 Test af ICOM IC735.**
OZ1AWJ og OZ5RM har testet denne populære
transceiver.
- 842 En VOGAD.**
OZ3Y beskriver en AGC-reguleret forforstærker.
- 845 Måling med amatørinstrumenter.**
OZ1BGP gennemgår brugen af amatørens
måleinstrumenter.
- 847 Hist og pist.**
OZ5RM har igen klippet i udenlandske tidsskrifter.
- Spalteredaktionerne:**
- 851** Contestmanager og HF-aktivitetstest.
854 Diplommanager.
856 DX-nyt og frekvensforudsigelser.
858 VHF/UHF/SHF-redaktionen.
867 RTTY-spalten.
868 SWL-spalten.
869 CW-hjørnet.
870 Det nostalgiske hjørne.
- Experimenterende Danske Radioamatører:**
- 819** Foreningsinformation.
819 Som tiden går ... af OZ7UP.
872 Nyt fra afdelingerne.
886 Silent Key.
887 Læserne skriver.
889 Amatørannoncer.
- OZ-Spot:**
- 826** Nyt fra Radioamatørernes Forlag ApS.
840 Ny forretning i Odense.
843 EDR's kalender 1986.
853 Ny takster og gebyrer til P&T.
855 Radioamatørernes signaltjeneste.

Forsidebillede: Jul eller ikke jul, grønt er det i hvert fald og nøglen
er amatørforemstillet af fotografen. Foto OZ1KAT.

Redaktionelt

Når december måneds redaktionelle spalte skal skrives sidder redaktøren og river sig fortvivlet i håret - eller det der er tilbage af det efter godt 10 år på pladsen - og forsøger at komme i julestemning for at sende læserne sine julehilsener, for normalt raser efterårsstormene udenfor vinduerne og antennerne truer med at falde ned. I år daler sneen ned fra de sorte skyer og lægger sig på træerne i haven og det eneste man egentlig sidder og venter på, er kanens bjældeklang og den velkendte støj af julemanden i skorstenen på vej ned med milde gaver til de artige radioamatører.

Tiden er også til at se tilbage på godt 10 års arbejde som redaktør af dette blad, inden jeg helt slipper håndtaget for, at OZ8XW kan tage over, og det er egentlig med nogen vemod, jeg skriver disse sidste linier til denne spalte.

Selvfølgelig slipper jeg ikke jobbet uden at tænke på, om der var noget jeg kunne have gjort bedre og må da også erkende, at der var mange tanker og ideer, der i tidens løb er blevet lagt på is, nogle på grund af manglende tid, men så sandelig også på grund af magelighed - det gik jo nogenlunde alligevel og med de mange medarbejderes hjælp er der hver måned produceret et godt og læseværdigt tidsskrift.

Nu er det altså definitivt slut for mit vedkommende, og jeg vil til at være eksperimenterende radioamatør igen, og måske mødes vi alligevel her i bladet med en eller anden teknisk artikel, der udspringer af mine eksperimenter med loddekolben, men der er løbet megen viden i stranden, siden jeg opgav at eksperimentere, så nu må jeg vel til at læse de sidste 5-6 årgange af OZ for at komme ajour med udviklingen - jamen, har jeg da ikke selv læst det blad, som jeg har redigeret? Jo selvfølgelig har jeg da det, men der har slet ikke været tid til at fordybe sig i problemerne for at få fuld forståelse af artiklerne, og mange gange har det været således, at når jeg bladede blot et par numre tilbage, kunne jeg ikke genkende de tekniske artikler - det er ikke omkostningsfrit at være funktionær i EDR, men det har været spændende.

Jeg håber at I alle vil tage godt imod OZ8XW og hjælpe ham på samme måde, som jeg føler at I har hjulpet mig igennem, også når der har været politiske storme i foreningen.

Og lad mig så her på falderebet ønske alle læsere af OZ og alle mine gode medarbejdere en rigtig glædelig jul og et lykkeligt nytår.

OZ6PN, Henrik

OBS

Husk alt redaktionelt stof til januar og fremover skal sendes til:

OZ8XW, Flemming Hessel,
Knud Rasmussensvej 4,
7100 Vejle.

OBS

Hovedbestyrelse:

Kreds 1:
Hanne Nielsen, OZ1CID
Hvidovrevej 46B, 1. tv., 2650 Hvidovre.
tlf. 01 - 78 44 87

Kreds 2:
Hans Bonnesen, OZ5RB
Birkebakken 25, 3460 Birkerød
tlf. 02 - 81 23 69

Kreds 3:
Frede Larsen, OZ8TV
Bolsterbjergvej 2, 3700 Rønne
tlf. 03 - 99 91 77

Kreds 4:
Leif Olsen, OZ5GF
Bogfinkevej 7, 4800 Nykøbing Fl.
tlf. 03 - 83 91 70

Kreds 5:
Edmund Winther Petersen, OZ3ZB
Øksnebjergvej 2, 5230 Odense M
tlf. 09 - 78 47 52

Kreds 6:
Jørgen Wolff, OZ8QV
Egevej 60, 6430 Nordborg
tlf. 04 - 49 04 77

Kreds 7:
Henning Wolden Jørgensen, OZ8UW
Gransvej 17, 7700 Thisted
tlf. 07 - 92 53 84

Kreds 8:
Chr. M. Verholt, OZ8CY
Tranbjerg Hovedgade 68, 8310 Tranbjerg J.
tlf. 06 - 29 36 11

Kreds 9:
Frank Mølgaard-Jensen OZ1FDU
Gl. Landevej 33, Tornby, 9850 Hirtshals
Tlf. 08 - 97 74 75

Landsforeningens udvalg m.v.:
Forretningsudvalg:
OZ6UP, OZ8QV og OZ1CID

P&T-udvalg:
OZ6UP, OZ8TV og OZ8CY

Teknisk udvalg:
OZ8CY og OZ8TV

VHF-udvalg:
OZ8CY, OZ7IS, OZ8SL, OZ1FMB og OZ5XN

Antenne-udvalg:
OZ9JB, OZ3ZB, OZ8QV og OZ1JSN

Museumsudvalg:
OZ8UW, OZ9SN og OZ2VE

PR-udvalg:
OZ5RB, OZ8QV, OZ8CV og OZ1HJV

Økonomiudvalg:
OZ6UP, OZ9QQ og OZ1FEQ

Handicapudvalg og Hjælpesond:
OZ9NT, OZ3ZB, OZ5GF og OZ1FDU
Giro nr. 4 23 88 77.
OZ1FEQ, Ernst Lysgaard
Munkegårdsvarteret 137, 7400 Herning

Repeaterudvalgets formand:
Allan Nelsson, OZ5XN
Gasværksvej 10a, 5., 1656 København V

Foredragsmanager: OZ9NT

Rævejagtsudvalgets formand:
Arne H. Jensen, OZ9VA
Gyvelbakken 25, 3460 Birkerød, tlf. 02 - 81 75 93

Presse- og informationstjenesten:
Hans Bonnesen, OZ5RB
Birkebakken 25, 3460 Birkerød

HF Bulletin:
Første lørdag i måneden kl. 10.00 DNT
Frekvens: 3700 kHz ± QRM.
Adresse: Storevang 4, 3460 Birkerød

EDR's kopitjeneste:
Ejv. Madsen, OZ7EM
Valstedvej 6, 9240 Nibe

QSL-central:
EDR's QSL-Bureau, OZ7BW
Solbjerggadevej 76, 8355 Ny-Solbjerg,
tlf. 06 - 92 77 47



EXPERIMENTERENDE DANSKE RADIOAMATØRER

AFDELING AF
INTERNATIONAL AMATEUR RADIO UNION

Landsforeningen Experimenterende Danske Radioamatører EDR, stiftet 15. august 1927

Adresse: Postbox 172, 5100 Odense C. Postgiro 5 42 21 16
Årskontingent til EDR udgør 270,00 kr. incl. tilsendelse af »OZ«.
Ved indmeldelse betales et indskud på 20,00 kr. for tilsendelse af emblem m.v.

Landsforeningens kontor:

EDR, Kronprinsensgade 46, st., Postboks 172, 5100 Odense C
tlf. 09 - 13 77 00

Kontortid: Mandag-fredag kl. 9.00-15.00

(Juleferielukket 20/12 kl. 12.00 til 2/1-86)

Landsformand:

Knud Emil Pind, OZ6UP
Hyllestykket 10, Udsholt, 3230 Græsted, tlf. 02 - 11 55 10
Postadresse: Postboks 86, 3200 Helsingø

Som tiden går...

Det blev igen julemåned - RM er overstået og nye ting er vedtaget. OZ9JB Jørgen, OZ6KV Keld og OZ9NT Bjarne forlod HB efter års arbejde for EDR.

Med dette nummer af OZ slutter OZ6PN Henrik efter godt 10 års arbejde med OZ.

Nye kommer til for »the show must go on«.

Kontingentet for 1986/87 er af RM vedtaget til 340 kr. I den forbindelse er der samtidigt åbnet mulighed for en 20% nedsættelse for fuld kontingentbetalende, hvis det er unge indtil det år, de fylder 20 år, eller hvis det er pensionister, der er fyldt 67 år.

Hvis man ønsker at benytte sig af denne mulighed, skal man ikke vente til man får opkrævningen fra EDR, men man skal så hurtigt som muligt fremsætte ønske om nedsættelse og fremsende bevis på, hvornår man er født, f.eks. ved at indsende fotokopi af fødselsattest/navneattest/dåbsattest eller lignende til EDR's kontor. Vi må af administrative grunde bede om, at man ansøger inden 15 januar 1986, ellers vil man blive opkrævet fuldt kontingent for 1986/87.

Send ikke originalpapirer!!! - de bliver ikke sendt tilbage.

Vort EDB-anlæg kan så fremover selv finde ud af, hvornår de unge skal betale fuldt kontingent henholdsvis huske, at pensionisterne er fyldt 67 år.

Amatørannoncerne bliver ligesåvel som de kommercielle annoncer lidt dyrere fra og med januarnummeret af OZ. Amatørannoncer er sat op fra 35 øre/ord til 50 øre/ord - en yderst beskedent stigning, som dog vil være med til at få økonomien i OZ til at hænge sammen.

Til sidst tak for god arbejdsindsats til de, der forlod EDR-arbejdet og velkommen til de nye i arbejdet.

Til alle læsere og medlemmer af EDR med familie - en rigtig god jul og godt nytår 1986.

På genhør til juletesten.

OZ6UP, Knud



ICOM

2 METER



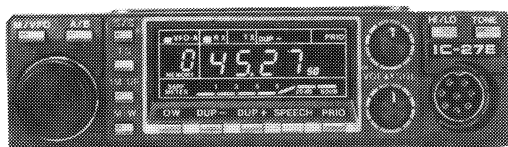
IC-2E

Lommetransceiver
 100mW til 3W output
 Vægt kun 450 g med akku
 Repeaterspacing, toneopkald m.m.
 Stort tilbehørsprogram
 Leveres med akku, lader
 rem m.m. til **kr. 2950,00**



IC-02E

Bærbar transceiver
 150mW til 5 W output
 Vægt kun 515 g med akku
 Masser af funktioner,
 bl.a. 10 hukommelser
 Leveres med akku, lader,
 rem, antenne m.m. til **kr. 3575,00**

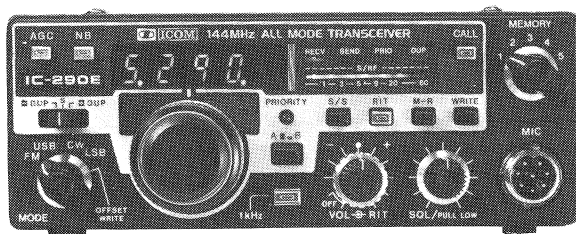


IC-27E 25W FM

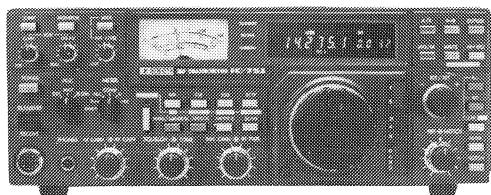
Mini-mobilstation med indbygget højttaler, 2 VFO'er, flere scanningmuligheder, høj modtagerfølsomhed, styring fra mikrofon, lyn-mobilbeslag, udførlig manual, **pris ialt kr. 4495,00**

IC-290D 25W FM - SSB - CW

Den store mobil/basestation med alle muligheder indbygget: 2 VFO'er, 5 memories, prioritetskanal, squelch i alle modes, høj/lav effekt, styring fra mikrofon m.m. Mobilbeslag, mikrofon og udførlig manual medfølger. **Pris kr. 6350,00**



IC-271E/H 25W/100W FM - SSB - CW



De-luxe stationen - både i 25W- og 100W-udgave, 32 individuelle hukommelser, multi-display, programmerbar scanning, stort S-meter, programmerbar spacing m.m.m. **kr. 9700,00** i 25W og **kr. 11700,00** i 100W udgave.

Rekvirer udførlige ICOM brochurer og tilbehørsoversigt.
Glædelig jul og godt nytår!

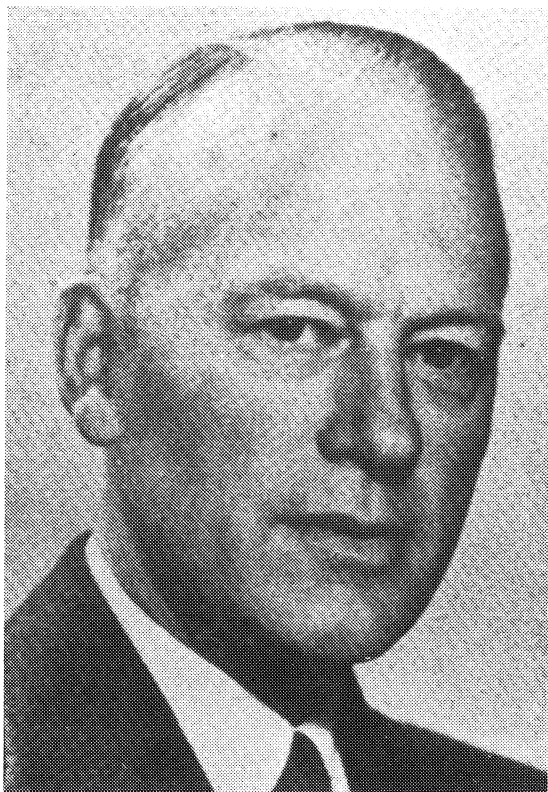
NORAD

Lønstrup
 9800 Hjørring

Vy 73, OZ4SX, Svend

08-96 01 88

Fra illegalitet til lovligt arbejde



*Civilingeniør Gunnar Bramslev.
7GB - d7ZM - OZ7ZM Æresmedlem af E.D.R.*

En 60 års dag

I slutningen af november var det 60 år siden de danske radioamatører frit kunne træde offentligt frem, og tre måneder senere blev de første licensbestemmelser fastlagt og sat i kraft.

Desværre blev 50 års dagen ikke markeret, og det ville dengang have været betydelig lettere at have fået et klart billede af, hvorledes dette blev muligt, og hvorledes det hele forløb, idet OZ7ZM Gunnar Bramslev da ville have kunnet hjælpe os med at løse denne opgave.

Imidlertid har bl.a. en båndoptagelse af en samtale mellem ham og OZ3WP Walter Panitzsch givet så megen inspiration og været en sådan udfordring, at et større undersøgelsesarbejde er blevet udført i løbet af det sidste 1½ års tid, og vi mener nu at have et ganske tydeligt og detaljeret billede af, hvad der skete dengang.

Den begivenhed, jeg sigter til, er radioudstillingen i Industriforeningen i dagene 28. november - 6. december 1925, og ved denne lejlighed var der skaffet radioamatørerne et uofficielt frit lejde, og to radioamatører udstillede deres kortbølgesendere -

de hørte til udstillerens store attraktioner - ligesom nogle kortbølgemodtagere »konkurrerede«.

Ærespræmie for senderen fik 7AX A. Christmas Eskildsen (E.D.R.'s første formand), 1. præmie fik 7ZM Gunnar Bramslev og 2. præmie gik til 7MT Erik Poulsen. J. Steffensen (7JS - 7QF = senere OZ2Q) fik 1. præmie og A. Lykstoft 2. præmie for kortbølgemodtagere.

Præmie og diplomer blev overrakt vinderne af Prins Harald ved en lille højtidelighed samme aften udstillingen lukkede.

Under udstillingen besøgte professor P. O. Pedersen (E.D.R.'s protektor 1927-1941), der var konsulent for Telegrafvæsenet i radiosager, ledsaget af en del ingeniører der udstillede ti sendere (der alle var forskellige) og modtagere, på et tidspunkt, hvor Gunnar Bramslev passede standen. Dette besøg var kommet i stand ved formidling af ingeniør, cand. polyt. Arnold Poulsen (senere i Petersen & Poulsen tonefilm), som Gunnar Bramslev havde haft som censor ved sin aflæggelse af radiotelegrafisteksamen kort tid forinden. Arnold Poulsen var Telegrafvæsenets konsulent i radiosager indtil 31. marts 1927.



*Civilingeniør James Steffensen.
7JS - 7QF - d7JS - OZ72Q Æresmedlem af E.D.R.*

Telegrafvæsenet påbegyndte så umiddelbart efter udstillingen sit arbejde på kortbølgeområdet!

Det eneste konkrete, der har foreligget som grundlag for det uofficielle frie lejde, er en afskrift af Dansk Radioklubs ansøgning af den 24. november 1925 til Ministeriet for offentlige Arbejder underskrevet af C. Gerald.

Denne ansøgning lyder således:

»Dansk Radioklub tillader sig herved paa en Kreds af videnskabeligt interesserede og eksperimenterende Radio Amatørers Vegne at ansøge det høje Ministerium om Tilladelse for disse at benytte mindre Radiosendere, konstrueret for Udsendelse af kontinuerlige Svingninger paa korte Bølgelængder. Vi tillader os at vedlægge en Fortegnelse over Amatør-Radiosendere i Sverige hvoraf fremgaar, at Amatørsending i Sverige er meget omfattende. Saavidt det er os bekendt, har disse Sendere aldrig givet Anledning til Beklagelser i Sverige - ej heller i Danmark, hvilket sidste vi tillader os at nævne, da en betydelig del af SENDERNE findes i Malmø, Lund, Helsingborg og nærmeste Opland, og paa Grund af deres nære Beliggenhed kunde have givet Anledning til Forstyrrelse.

Det er vort Haab, at det høje Ministerium vil se forstående paa vort Andragende, idet den ønskede Tilladelse vil kunne faa Betydning for Udvikling af Kortbølgetekniken her i Landet, ligesom den ogsaa har en national Betydning, da de fleste andre Nationer paa dette Område har et Forspring, der for en ikke ringe Del maa tilskives kyndige Radio-Amatørers Arbejde.

Ærbødigst

DANSK RADIOKLUB

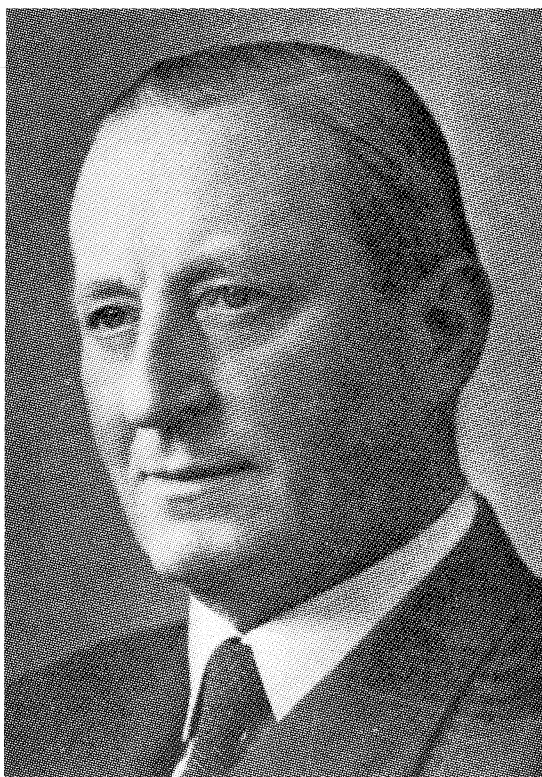
C. Gerald«

Her melder der sig straks en række spørgsmål, der bør søges besvaret. F.eks. hvad førte frem til udarbejdelsen af dette andragende - hvem var C. Gerald, og hvem lagde grunden til det, han underskrev - hvad skete der videre med det i Ministeriet for offentlige Arbejder; for kommer en skrivelse først ind i et ministerielt system, så klares det jo som bekendt ikke bare ved en telefonopringning!

d7EW Helge Rafn (tidligere chef for Telegraflaboratoriet) har sammen med ex-OZ2Q James Steffensen forsket i Rigsarkivet, ikke blot i hvad der skete med andragendet, men også i den del, der ligger forud herfor, og hele sagens forløb har herved kunnet få den bedst mulige belysning.

Allerede i begyndelsen af tyverne var der god forbindelse mellem 7GB (senere OZ7ZM) Gunnar Bramslev, 7BJ Børge Jørgensen og 7JS (midlertidigt 7QF) senere OZ2Q James Steffensen, og det i længden uholdbare i deres og andres ulovlige kortbølgeaktivitet har stået dem ganske klart.

I marts 1924 begynder en interessant brevveks-



Ingeniør Christian Gerald.

ling imellem James (dengang 16 år) og A.R.R.L. Vi har i E.D.R. kun brevene fra A.R.R.L., og James' findes ikke længer i A.R.R.L.'s arkiver.

I det tredje fra A.R.R.L. den 16. juni hedder det:

»Danish amateurs seem to be going through about the same process as those in Holland but I really think it is only a matter of months before your government will allow you to operate under proper license restrictions. We were glad to hear that PCII got out of his difficulty with the government and the indications are, that Holland amateurs may be licensed soon. Do you think it would do any good for the American Radio Relay League to write the Danish Minister or other authority in charge of radio matters in your country, urging that amateur radio be permitted? We don't want to mess up in your affairs but if it would do any good, we would be very glad to lend our good offices.«

Senere den 6. august 1924:

»Very glad to get your letter of July 24th, and as you suggest, will not take any further steps about writing the Danish authorities about allowing amateur transmission.«

samt:

»...watch your steps and don't get into the same trouble as 7BJ. Will await your report of his trial with interest and sincerely hope that he comes out of it all right.«



Civilingeniør Helge Rafn.
7EW - d7EW Æresmedlem af E.D.R.

Børge Jørgensen var nemlig blevet »lokaliseret« af Telegrafvæsenet, idet hans station var blevet rosende omtalt i engelske tidsskrifter, og i august blev han idømt en bøde på 30 kr., men hvad værre var; hans kostbare apparater blev konfiskeret. (Berlingske Tidende den 19. august 1924).

Efter nogle overvejelser, formentlig sammen med Gunnar Bramslev, må James så have besluttet, at der skulle gøres brug af A.R.R.L.'s tilbud, for den 20. oktober 1924 skriver A.R.R.L. til ham:

»I am going to send your letter to Mr. Maxim with the recommendation he write your government radio department at the adress given in your letter along the same lines as a previous one to Holland. A carbon copy will be sent you of course and I will keep you advised of any additional action we take.«

OZ8T Børge Otzen har først ved samtale med James og senere gennem korrespondance med A.R.R.L. søgt oplyst, om A.R.R.L.'s president Hiram Percy Maxim virkelig har skrevet til de danske myndigheder, og om muligt få en kopi af brevet. En gennemgang af A.R.R.L.'s arkiver har imidlertid ikke bragt noget for dagen - det ældste, der fandtes vedrørende danske radioamatører var fra 1927 - om E.D.R.'s stiftelse - så dette spor løb ud i sandet.

Imidlertid har vores formand OZ6UP Knud i vores eget arkiv til alt held fundet det, vi søgte, nemlig to breve fra A.R.R.L. dateret den 25. oktober 1924, hvoraf det ene er fra selveste Hiram Percy Maxim.

Men hvad er der så sket med disse to breve til Generaldirektoratet for Telegrafvæsenet? Ja, her er det lykkedes d7EW og 2Q gennem et stort og tålmodigt arbejde at opspore originalerne i Rigsarkivet. De er indgået og journalieret mandag den 10. november 1924. »30 eks. 11/11« er der skrevet på dagen efter; men helt uforståeligt for os er de om torsdagen den 13. blevet forsynet med to stempler: »Henlægges«, det ene - formentlig det første - har medarbejderne (hvis initialer ikke kan tydes og formentlig heller ikke siger os noget) i farten fået sat på hovedet! Altså intet svar fra Generaldirektoratet for Telegrafvæsenet til A.R.R.L. på en henvendelse på fire sider!

James har løbende holdt 7GB Gunnar Bramslev orienteret om sin kontakt med A.R.R.L. og om, at A.R.R.L. intet svar har fået på sine breve til Generaldirektoratet for Telegrafvæsenet.

Da 7GB nu er stud. polyt. hos professor P. O. Pedersen, der jo er kendt for sin åbne og positive indstilling overfor eksperimenterende på radioområdet, har 7GB efter al sandsynlighed drøftet radioamatørernes i længden uholdbare situation med sin professor. Desuden har han næppe lagt skjul på, at Generaldirektoratet for Telegrafvæsenet ikke har reageret på brevene fra A.R.R.L.

Den 25. februar 1925 må James så af med sin sender (årsagen formentlig BCI), så på udstillingen



Professor P. O. Pedersen.
E.D.R.'s Protektor 1927-1941.

i november-december kan han kun deltage med en kortbølgemodtager.

Allerede den 1. marts 1925 skriver James et fire sider langt, velformuleret privat brev til kontorchef Gredsted i Telegrafvæsenet og argumentere sagligt og nøgternt for at eksperimentiel radioamatørvirksomhed legaliseres. James sad i bestyrelsen for Københavns Radioklub sammen med kontorchef Gredsted og ligeså i et »Udvalg til Varetagelse af Amatørernes tekniske Interesser«, så der var altså også en god, uofficiel kontaktmulighed til Telegrafvæsenet via kontorchef Gredsted. Brevet forelægger han generaldirektør Krarup!

Og allerede den 5. marts 1925 foreslår professor P. O. Pedersen skriftligt til Telegrafvæsenet, »at Sendetilladelser fremtidig gives paa følgende Vilkaar:», og så følger disse beskrevet i otte punkter. Forslagene kender vi fra et internt (desværre udateret) »REFERAT i Sag angaaende private Radio-sendestationer«.

I marts 1925 er der igen radioudstilling i København, og via danish 7EC, Eigil Cohrt (nu OZ5CV) og u1DA i U.S.A. udveksles hilsener med A.R.R.L., den danske underskrevet (Svend) Carstensen, et navn mange sikkert endnu erindrer.

Trods gode oplæg sker der nu i en lang tid tilsyneladende intet som helst - i hvert fald ikke på overfladen.

Men lad os et øjeblik vende tilbage til Dansk Radioklub.

Den opbyggedes med »Lokalkubber«, og da Københavns Radioklub blev dannet i 1924, blev stud, polyt. James Steffensen medlem af bestyrelsen, og i Dansk Radioklubs repræsentantskab finder vi Gunnar Bramslev, Roskilde, i kredsen af personer fra »uden for København«.

I Dansk Radioklub er ingeniør C. Gerald forretningsfører. Han var meget energisk - lige i begyndelsen af fyrreerne - og det er naturligt at regne med, at 7GB og 7JS ad de kanaler og med de kontakter, der forelå i Dansk Radioklub, har kunnet fremme sagen og til sidst hidføre andragendet til Ministeriet for offentlige Arbejder.

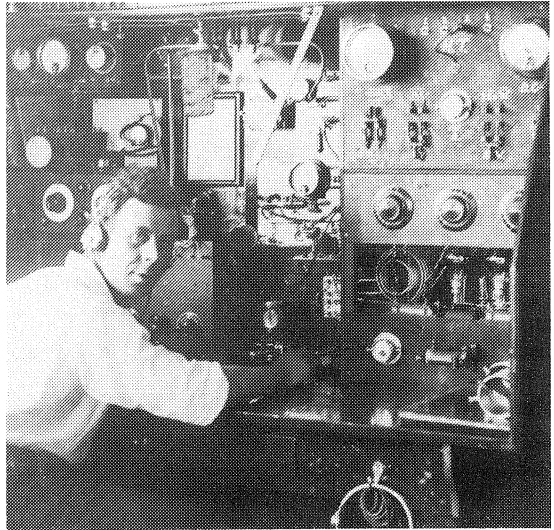
Det var derfor nærliggende at søge frem til bestyrelsesprotokollerne i Dansk Radioklub, for et sådant andragende sætter en forretningsfører sig jo ikke bare hen og skriver efter diktat fra et par stud. polytter.!

2Q og 8T har forsøgt at finde frem til disse protokoller og har talt med den eneste nulevende, der skulle kunne vide, hvor de befandt sig; men vi har måttet affinde os med, at de efter al sandsynlighed ikke eksisterer mere.

Dermed løb endnu et spor ud i sandet, og tilbage bliver så den ovenfor begrundede antagelse, at det kun kan være Gunnar Bramslev og James Steffensen, der sammen med C. Gerald har »støbt kuglerne«, hvorefter sidstnævnte har fået dem godkendt

af Dansk Radioklubs bestyrelse og derefter »har fyret dem af«!

Andragendet når frem til Ministeren for offentlige Arbejder, J. Friis Skotte - Gerald følger op ved samtale med ministeren og får den besked, at han »så på den med velvilje«, hvorefter de ti modiges kortbølgesendere bliver udstillet, besøgt af professor P. O. Pedersen og de ham ledsagende telegrafingeniører og forklaret for dem af Gunnar Bramslev.

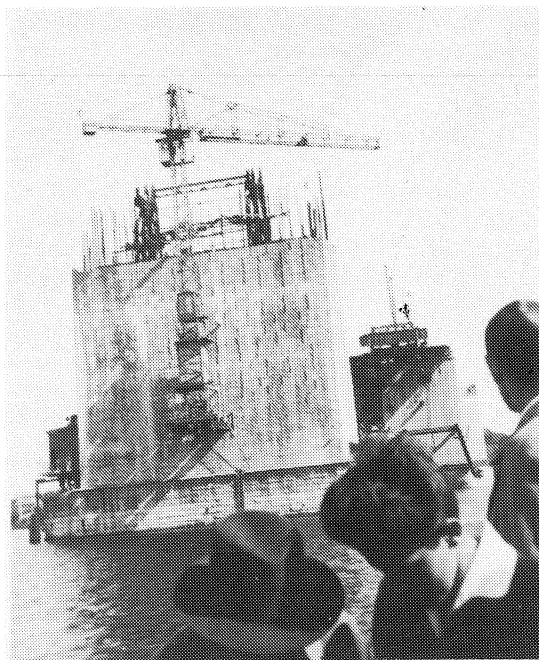
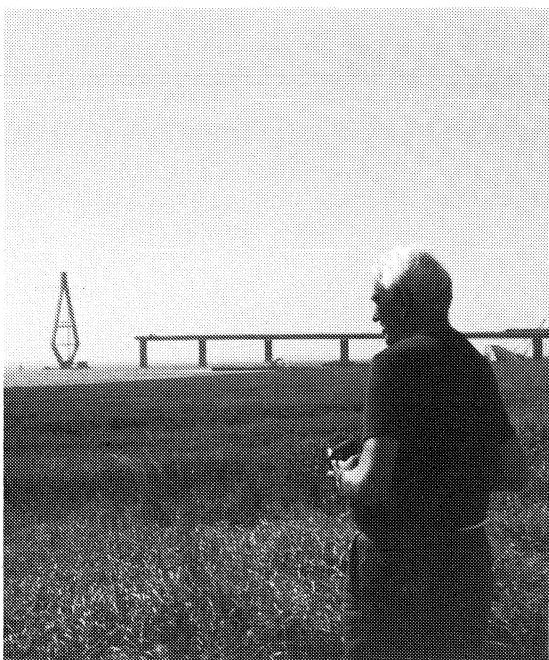


A. Christmas Eskildsen, 7AX - d7AX.
E.D.R.'s første formand ved sin station i 1926.

Under sin opfølgningssamtale med ministeren havde C. Gerald fået »Direktiv« om at tage kontakt med professoren »for nærmere at faa Oplysning om de Forhold, under hvilke Tilladelsen kunde gives i de enkelt Tilfælde«, hvilket Gerald gør telefonisk og erfarer, at Statstelegrafens først skulle behandle sagen, og at han i løbet af nogle dage skulle få svar.

Undersøgelserne i Rigsarkivet har vist, at Telegrafvæsenet meget hurtigt har skrevet til tilsvarende myndighed i andre lande, til nogle af disse sågar samme dag - den 24. november 1925 - som Dansk Radioklubs brev til Ministeriet for offentlige Arbejder er dateret. (Dansk Radioklub residerede Vesterbrogade 46, Generaldirektoratet for Telegrafvæsenet i Vesterbrogade 40-42, så det er jo ikke utænkeligt, at Gerald måske har ladet en kopi blive bragt derhen straks, så Telegrafvæsenet var forberedt - hvem ved? For øvrigt blev der bragt post ud tre gange om dagen dengang!).

Professor P. O. Pedersens otte-punkters forslag af den 5. marts 1925 til licensbestemmelser går stort set igen i et mere detaljeret forslag, som Telegrafvæsenet nu udarbejder og sender til udtalelse hos ingeniørerne C. Wamberg og Arnold Poulsen.



Der er 51¼ år og 158,5 km imellem de to billeder. Under E.D.R.'s Påskestævne i Fredericia 1933 gik udflugten den 17. april til den nu »gamle« Lillebæltsbros byggeplads. Daværende formand for E.D.R. James Steffensen, OZ2Q ses yderst til højre. Den 19. juli 1984 skulle så Farøbrobyggeriet besigtiges af nu ex-OZ2Q. Fotos OZ8T.

Den 4. januar 1926 er man imidlertid blevet så utålmodige, at Gerald på Dansk Radioklubs vegne skriver til professor P. O. Pedersen og forespørger »hvordan det går«. Hertil er svaret, at »Sagen fra ham er overgivet Telegrafvæsenet«.

Ingeniørerne C. Wamberg og Arnold Poulsens omfattende svar er dateret hhv. den 7. og 9. januar og kræver som sådanne videre behandling. Denne tager jo tid. Dansk Radioklub hører ingenting, og den 16. februar 1926 drager så selvste formanden Valdemar Selmer Trane i felten med en skriftlig forespørgsel til Generaldirektoratet for Telegrafvæsenet om »hvornaar Bestemmelse kan træffes?«!

Et svar er ikke fundet, men den 26. februar 1926 kan Ministeren for offentlige Arbejder så endelig underskrive: »Bekendtgørelse om Vilkaar for Tilladelse til Oprettelse af private Radio-Sende-stationer i Henhold til Lov Nr. 99 af 19. April 1907.

Blandt vilkårene finder vi bl.a., at »der ikke maa benyttes mere end 100 Watt Anodeenergi på Svingningslampen« og »De tilladte Bølgelængder er f. T.: Under 15 m, fra 43 til 47 m, fra 70 til 75 m og fra 95 til 115 m.

De danske radioamatører kunne gå i gang med fuldt ud lovligt arbejde!

De to første licenser blev udstedt til 7BJ Børge Jørgensen og 7JS James Steffensen den 25. marts 1926, og 7EW Helge Rafns blev udstedt den 14. april.

Men lad os et øjeblik vende tilbage til ingeniør Christian Gerald. Han er født omkring 1883 og blev i 1899 elev på ekspeditionsskibet, krydseren »Ingolf«.

Han var med til starten af Dansk Radio Klub, der blev dannet den 6. oktober 1922 - for at »samle Radioamatørerne og bringe Radiotelefonien (broadcasting) til Danmark« - og aktiv i denne klub som forretningsfører og skribent i dens blad »Den Traadløse«.

Om hans indsats for kortbølgeradioamatørerne har vi kun kortfattet kunnet redegøre ovenfor; men det er hævet over enhver tvivl, at han har været os en god og effektiv mand, der har haft et godt samarbejde med de to unge stud. polytter.

Da det første Radioraad blev nedsat, blev han et naturligt medlem af det ti mand store råd.

Allerede i 1926 udkom hans bog: »Radiofoniens Grotid«, der indeholder mange - bl.a. også for os radioamatører - interessante oplysninger. Endvidere udgav han i 1963 sin anden bog: »Skibsradioens Historie i Danmark«, et område han var godt hjemme i i kraft af sin livslange gerning på dette område.

Det har været en stor glæde at kunne skrive denne beretning, der, såvidt det nu har kunnet lade sig efterforske, viser, at det er Gunnar Bramslev og James Steffensen, der har trukket det største læs med at få legaliseret radioamatørarbejdet i vores

land, og at vi er blevet fint hjulpet af Christian Gerald og P. O. Pedersen.

Materialet, der ligger til grund for denne beretning har jeg som nævnt naturligtvis ikke kunnet indsamle selv; men jeg er meget taknemlig for al den interesserede og beredvillige hjælp, jeg har modtaget bl.a. fra OZ1CID Hanne Nielsen, OZ1HJV Erik Gørlyk, OZ2PX Børge Nielsen, ex-OZ2Q James Steffensen, OZ3PO Poul Schnack Nielsen, OZ3WP Walter Panitzsch, OZ6GH Gorm Helt-Hansen, OZ6UP Knud Emil Pind, d7EW Helge Rafn og OZ9SN Svend Nielsen. En båndoptagelse fra Radioamatørernes Museums Stemmearkiv af en samtale mellem OZ7ZM Gunnar Bramslev og OZ3WP, en samling noter fra OZ7ZM's hånd, C. Gerald's »Radiofonis Grotid« samt Rigsarkivet har været blandt vore mange gode kilder. Hele det indsamlede materiale går nu til Radioamatørernes Museum tillige med meget andet for vor egen historie interessant materiale, som d7EW og 2Q har fundet undervejs.

Vy 73 de OZ8T Børge Otzen.

OZ-spot

Nyt fra »Radioamatørernes Forlag ApS«

Siden RM i oktober er der i ApS'et sket følgende. Umiddelbart efter RM blev der afholdt generalforsamling med deraf følgende konstituering:

Formand: OZ9QQ, Kjeld

Næstformand: OZ6UP, Knud

Sekretær: OZ1EMW, Helge

Bestyrelsesmedlem: OZ1EFG, Peter. OZ5GF, Leif. OZ8UW, Henning.

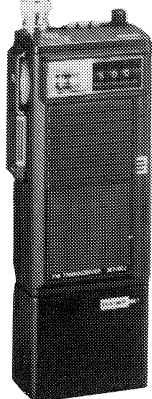
Direktør: OZ1DHQ, Per

Ulønnet referent: Bodil

Den 12.11.1985 blev der afholdt et telefonmøde, hvor mange punkter blev gennemgået, bl.a. salgsfremmende aktiviteter, hvorom man i den nærmeste fremtid vil høre om her i OZ. Også en lille stigning i amatørannoncerne var ikke til at komme uden om, mere herom andetsteds i bladet. Bestyrelsen samt direktionen ønsker alle medlemmer en rigtig glædelig jul samt et godt og heldbringende nytår.

OZ9QQ, Kjeld.

DAIWA



MULTIPURPOSE
TRANSCIVER

MT-20E



Vi har indkøbt en *begrænset* antal af DAIWA's populære MT-20E lomme-station til 2 m, som vi kan tilbyde til en meget lav pris.

**Pris incl. moms
kun kr. 2395,00**

Output 150 mW og 1,5 W
144-146 MHz, 5 kHz step
Repeater op/ned
Indbygget S-meter m/lys
1750 Hz toneopkald
Mål kun 15,8×6×3,8 cm
Vægt 370 gram m/batteri

Prisen inkluderer akkumulator, antenne, bælteclip, 220 v lader, bærerem, øreprop og manual.

Se og prøv din nye MT-20E hos Dogplace, F.C. Amatørradio eller -

**Glædelig jul og
godt nytår!**

NORAD

Lønstrup

9800 Hjørring

Vy 73 de OZ4SX, Svend

08-96 01 88

Hukommelse til ACCU-keyeren

Af OZ7QB, Bent Kristensen, Guldstjernevej 10, Vester Hjermitslev, 9700 Brønderslev.

Indledning

Efter i nogen tid at have kørt CW med ACCU-keyeren, blev jeg af en bekendt gjort opmærksom på at der fandtes en memory til den omtalte nøgle. Jeg henvendte mig herefter til EDR's kopsiservice og fik originalartiklen fra QST - og det er denne, der følger her, dog redigeret med mine kommentarer efter at have kørt med både nøgle og memory. Jeg er særdeles tilfreds med både ACCU-keyer og ACCU-memory og kan på det varmeste anbefale den som dit næste byggeprojekt.

Kapacitet

Memoryen har en lagerkapacitet på 2048 bits, fordelt i fire lagre med 512 bits i hvert. Nu kan du se, hvad jeg har i mine lagre, så kan du jo bedømme omfanget efter det:

Lager 1: cq cq de OZ7QB OZ7QB OZ7QB cq cq de OZ7QB ar pse k

Lager 2: my qth is Brønderslev Brønderslev es name is Bent Bent Bent

Lager 3: my stn is Trio TS 510 power 100 wts ant beam

Lager 4: nw qru - tnx fer qso best dx gd lck hpe cuagn 73

Du vil sikkert også ligesom jeg synes, at det er fascinerende at kunne trykke på knappen og så høre nøglen køre af sig selv med de ting som skrives ens den ene gang efter den anden, for slet ikke at tale om contests, så vil du få endnu mere glæde af den.

Betjening

Et digitalt display viser hvilket lager, der er i brug, og tre andre tal hvor mange bits der er taget af lageret eller fyldt i lageret. Det første tal refererer til lager-adresse (1, 2, 3 eller 4), de tre sidste viser tallene fra 0 til 512, hvor lageret er fyldt op. Du kan dog godt fortsætte med at fylde på, men så går memoryen automatisk til næste lager og fylder dette; der sker så rent praktisk det, at lagerdisplayet skifter til et nummer større og de tre sidste tal fortsætter udover de 512 og kører videre, indtil opfyldningen afsluttes. Alt dette foregår ved at dreje en omskifter i »load« stilling og så nøgle informatio-

nen ind i memoryen. Når du har gjort det, kan du få det afsendt ved at dreje omskifteren fra »load« over i »send« og så trykke på en »run«-knap, så nøglen memoryen ACCU-keyeren. Du kan stoppe udsendelsen ved at trykke på en stopknap.

Alle faciliteterne i den oprindelige ACCU-keyer er bevaret i memoryen, så som prik/streg hukommelse og automatisk bogstavmellemrum. I memoryen er der en tonegenerator, så du via en lille højttaler har medhør. Hvis du i forvejen har medhør på transeiveren kan du afbryde for højttaleren med en afbryder ført ud på forpladen.

Tilføjelsen til ACCU-keyeren findes på tre print, som så sammen med ACCU-key udgør ACCU-memory: et memory-print, et display-print og et displaydriver-print. Det er nødvendigt med en større strømforsyning nu end da du kun havde nøglen; du skal bruge 5 V og 0,8 A.

Opbygning

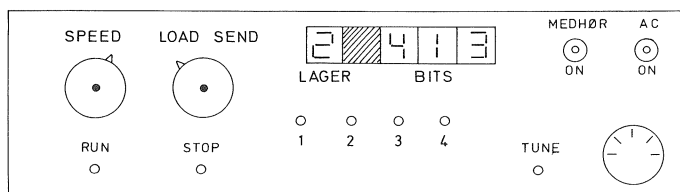
Kredsløbene er arrangeret således at de, der vil udelade bit-displayet, kan nøjes med memory-print og et enkelt syvsegment til lager angivelse. Dette kan du jo montere direkte i en sokkel på forpladen, og hvis du yderligere vil spare, kan du starte konstruktionen med én ram-kreds. Du har så plads til 1024 bits, men du kan til enhver tid udvide til 2048 bits med to kredse. Disse besparelser gør, at du i hvert fald ikke af økonomiske årsager skal afholde dig fra at lave konstruktionen.

Her er et forslag til hvordan du kan lave forpladen med de nødvendige afbrydere og omskiftere. Jeg skal kort omtale de enkelte ting:

Speed-kontrollen er hastigheden på pulserne fra clocken, altså hvor hurtigt du vil køre med nøglen. »load« og »send« er en omskifter mellem de to nævnte ting. Display'et taler vist for sig selv, så er der de to afbrydere til medhør og 220 V. I højre nederste hjørne er der et DIN-stik til manipulatorens. Resten af knapperne på forpladen er ringetrykknapper til »run«, »stop«, lager 1, 2, 3 og 4, samt tune-knap.

Memory

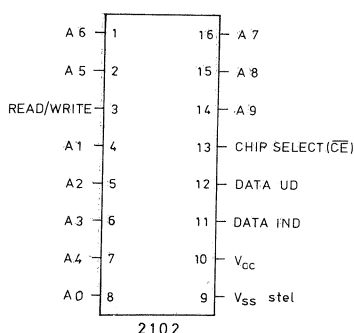
Lager-kapaciteten i ACCU-memoryen er bestemt af en statisk RAM-kreds. Du kan bruge to typer: 2102



erfaret, er 2102 lettest at få fat i og for øvrigt yderst rimelig i pris, så den vil blive brugt i det følgende; men de kan erstatte hinanden, de har samme benforbindelse. Begge kredse har 1024 bit-adresser. Når man kobler to sammen parallelt får man en samlet lager-kapacitet på 2048 bit-adresser. Du kan ikke bruge dynamiske RAM-kredse i denne opstilling. En statisk RAM-kreds lagrer informationerne så længe der er strøm på opstillingen. Man kan føde de to RAM-kredse separat med batterier eller som her på stationen fra en helt anden strømforsyning der er uafhængig af hovedafbryderen på memoryen.

RAM-kredsen 2102 er en 16-benet IC, hvoraf de ti er adresse-inputben (1, 2, 4, 5, 6, 7, 8, 14, 15 og 16). De forskellige adresser det er muligt at lave med denne kombination er 1024, hvor den første memory-adresse er 000000000, den anden er 000000001 og den sidste er 111111111. RAM'en har to operationsmåder: indlæsning og udskrivning, og måden bliver valgt på ben 3. Når ben 3 er lav vil de data, der bliver tilført ben 11, bliver loaded ind i memoryen, adresserne bliver valgt af adresse-inputtene. Når ben 3 er høj, kan de indlæste data ikke forandres. I udlæsningsfasen, altså når ben 3 er høj, kommer de indlæste data ud på ben 12 i den rækkefølge de er blevet adresseret (nøglet ind i memoryen). I ACCU-memoryen er output fra den binære tæller forbundet til RAM'ens adresse input. Tællerens input er forbundet til clockgeneratoren i nøglen. Når du skal »køre«, starter clocken og tælleren »tæller« nøglens clockpulser og tællerens output stepper således RAM'en alle de adresser frem, der er nødvendige for den indlæste meddelelse.

Når memoryen står i »load« vil bogstaverne (pulserne fra ACCU-keyeren) blive sendt ind i de forskellige adresser som høje og lave pulser. Når du derefter går over i »send«, vil de lagrede pulser danne de CW-signaler, du nøglede ind, og disse signaler vil blive ført til nøglens udgangstrin. Den hastighed (speed) de bliver afsendt med til udgangstrinet er den samme som ACCU-keyeren er



benforbindelserne til 2102

stillet til at køre med, fordi det er clock-generatoren i ACCU-keyeren, der styrer pulserne til memoryen.

Ben 3 på 2102 bliver normalt holdt højt, men når du begynder at nøgle dine meddelelse ind i memoryen bliver ben 3 lav i takt med pulserne, og i det øjeblik den første lave puls når frem til start-kontrollen, bliver pulserne stabile. U7, 7490, modtager besked om, at nu kommer der signaler, der skal ind i lageret; så sendes der besked videre til clock-generatoren U3, 7400, og U4, 7402, og igen videre til den binære tæller dannet af U8, 7474, U9 og U10, 7400, og U11, 7474, og som nævnt er det denne, der stepper memoryen gennem adresserne.

En vigtig funktion er tilvejebragt ved hjælp af input-ben 13, chip-select, CE. Med mindre at CE er lav kommer der ingen data frem til data output på ben 12, og heller ingen data kan blive loadede ind på ben 11. Denne funktion styres af det halve af en dual flip-flop U8, 7474. Du kan nu koble de to RAM-kredse sammen og så styre adresseringen på chip-selecten ben 13. Luk for den kredse, du ikke har brug for og åben for den, du har brug for. I mit tilfælde er der brugt to styk 2102, som du kan se af diagrammet, og da det er to 1024 bit-kredse, og de er forbundet sådan at de fyldes efter hinanden, er der tilsammen 2048 bits til rådighed. Chip-selecten ben 13 er det elvte-adresse-input-ben.

Virkemåden

En detaljeret kredsløbsbeskrivelse ville blive frygtelig lang og svær at følge; derfor vil jeg her give en beskrivelse af virkemåden ved hjælp af et blokdiagram (fig. 1) og selve hoveddiagrammet (fig. 4). Der vil blive refereret til navnene på blokdiagrammet.

RAM'erne U1 og U2 er beskrevet i det foregående afsnit. Både i »send« og »load« stilling bliver de adresseret af en binær tæller, der består af kredse U9, U10 og U11 og U8B. Den første start-puls for adresse-input er bestemt ved forvalg, det foregår i praksis på den måde at du trykker på en ringetrykknop på forpladen for valg af lager (1, 2, 3 eller 4).

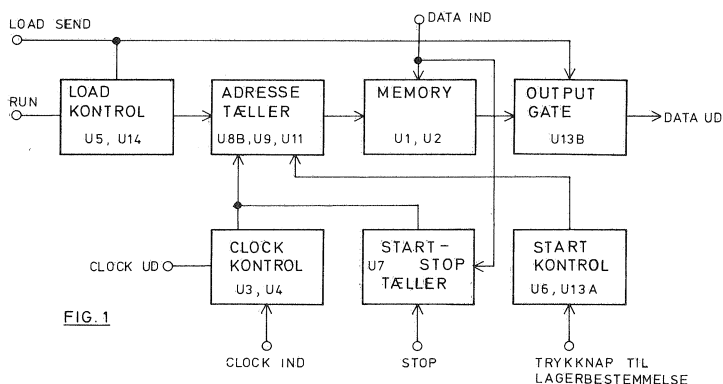


FIG. 1

Fig. 1 blok-diagram af ACCU-memory

I sende-stilling er output fra memoryen forbundet med manuel ACCU-key (se diagram), og memoryen bliver styret af clock-generatoren i nøglen. U7 bliver brugt til at starte og stoppe tælleren. Den vil afbryde clocken og således afholde memoryen fra at rykke videre frem hvis ni på hinanden følgende lave pulser modtages. Disse 9 lave pulser er placeret i slutningen af hver meddelelse der er nøglet ind i »load« stillingen og bliver her brugt som et stop-signal.

I »load« stillingen bliver U5 og U14 brugt til at lave load-kommandoer til lagrene. For at load dem korrekt er det nødvendigt at den rigtige rækkefølge af kommandoer forekommer. De to monostabile multivibratorer U5 og U14 sørger for denne rigtige rækkefølge.

Når en trykknop på forpladen bliver trykket ind i »load«-stillingen har man forvalgt lagerets startsted, og adressetælleren nulstilles. U7, en decade counter, vil tillade nøglen clock-generator at »køre«, medmindre den har fået de ni lave pulser, som får den til at give stop-signal.

Inden i U7 er der en AND-funktion fra input på ben 2 og 3, der resulterer i, at IC'en nulstilles hvis der er data fra nøglen samtidig med at der er clock-plus. Dette er tilfældet når du trykker på nøglen. U3B og C og U4A og B bliver brugt til at holde clock-generatoren i nøglen i gang, indtil der dukker et stopsignal op, ni på hinanden følgende lave pulser. Virkemåden af U7 er den samme i »send« stilling, med udtagelse af, at memoryen er AND-gated med clock-pulsen og output-data.

Hver clock-puls der bliver lavet af nøglen danner den serie af pulser som du kan se på Timing-diagram, fig. 2.

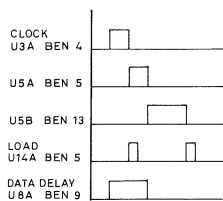


FIG. 2 TIMING DIAGRAM

Data (1 og 0) er opmagasineret i flip-flop 'en U8A på forkanten af clock-pulsen. På fig. 2 kan du se, at U14A giver to load-pulser til memoryen. I mellem disse to pulser bliver adressen skiftet af U5A ben 5 og U8A bliver resat (nulstillet) af U5B ben 4. Dette resulterer i loading af input-data på en adresse, forøger adresse-nummeret med én, og loader et nul ind i den næste adresse. Dette nul bliver ændret ved den næste puls fra clock-generatoren undtagen i det tilfælde, hvor U7A stopper clock'en. I dette tilfælde bliver nullet ikke ændret, men ni på hinanden følgende lave pulser bliver skrevet ind i memo-

ryen. Ved slutningen af hvert ord bliver der så puttet ni nuller ind. Det niende nul vil ved et nyt ord blive til 1 (høj puls), undtagen der, hvor transmissionen er til ende. I »send« stilling vil dette bevirke, at U7 stopper clock-generatoren.

U3A bliver brugt til at nulstille (blokere) clock'en til den monostabile multivibrator, på nær når U7 bliver nulstillet. Nøglen kan derfor bruges normalt uden at memoryen »kører« videre til de næste adresser. U3D blokerer loadkommandoer til memoryen i sendestilling.

Når du trykker stop-knappen ind på forpladen tvinger dette U7 til at tælle til ni og stoppe memoryen. Når du trykker på »run«-knappen på forpladen i »load«-stilling, trigger dette manuelt U5A, hvilket bevirker, at U7A tæller fra 9 til 0 og dette får clock'en til at »køre« indtil U7 igen modtager de 9 pulser. Denne mekanisme loader 8 ekstra nuller ind i memoryen i forlængelse af de 9, der kom ved afslutningen af det fremgående ord. Det næste afsnit af meddelelsen vil derefter bliver loaded. I sendestillingen vil meddelelsen stoppe ved slutningen af de første 9 nuller (mellemlum) og tillade manual tilføjelse. I det tilfælde at »run«-knappen bliver trykket ind, vil U7 blive nulstillet og forsøge at tælle til 9; men hvis der ved den niende puls dukker data op, nulstiller U7, og holder memoryen »kørende«.

En 7-segment decoder, U12, omsætter adressen i memoryen og styrer en lagerudlæsning. Den er forbundet således, at den kan tælle fra en til fire for at kunne angive hvilket lager man sender fra eller loader i.

Bit-udlæsningen bliver styret af en tre-delt BCD-counter/decoder bestående af U15-U20. Nulstillingsledningen og tæller-ledningen fra memory-adresse-tælleren bliver brugt til at starte bit-tælleren ved 0 og forøge den i step, efterhånden som memoryens adressenumre forøges. Hver gang lager-adressen ændres gennem »send«- eller »load«-stilling nulstilles bit-tælleren.

Tonegeneratoren er en ganske ordinær konstruktion, bygget op omkring en timer-kreds, 555, og den er placeret på printet med driveren til 7-segmenterne.

Konstruktionen

Som det fremgår af tegninger og fotografier er det hele bygget ind i en aluminiumskasse, målene på kassen kan jeg ikke give dig, idet jeg synes, du skal bruge så meget fra rodekassen som muligt, og derfor lade den transformator du finder bestemme størrelsen på kabinetet. Placeringen af printene fremgår af foto, men de kan også placeres ovenpå hinanden for at gøre det hele så kompakt som overhovedet muligt. Bagsiden af kassen skal virke som køleplade for spændingsregulatoren. Du kunne da også ofre et lille stykke køleribbe til formålet og

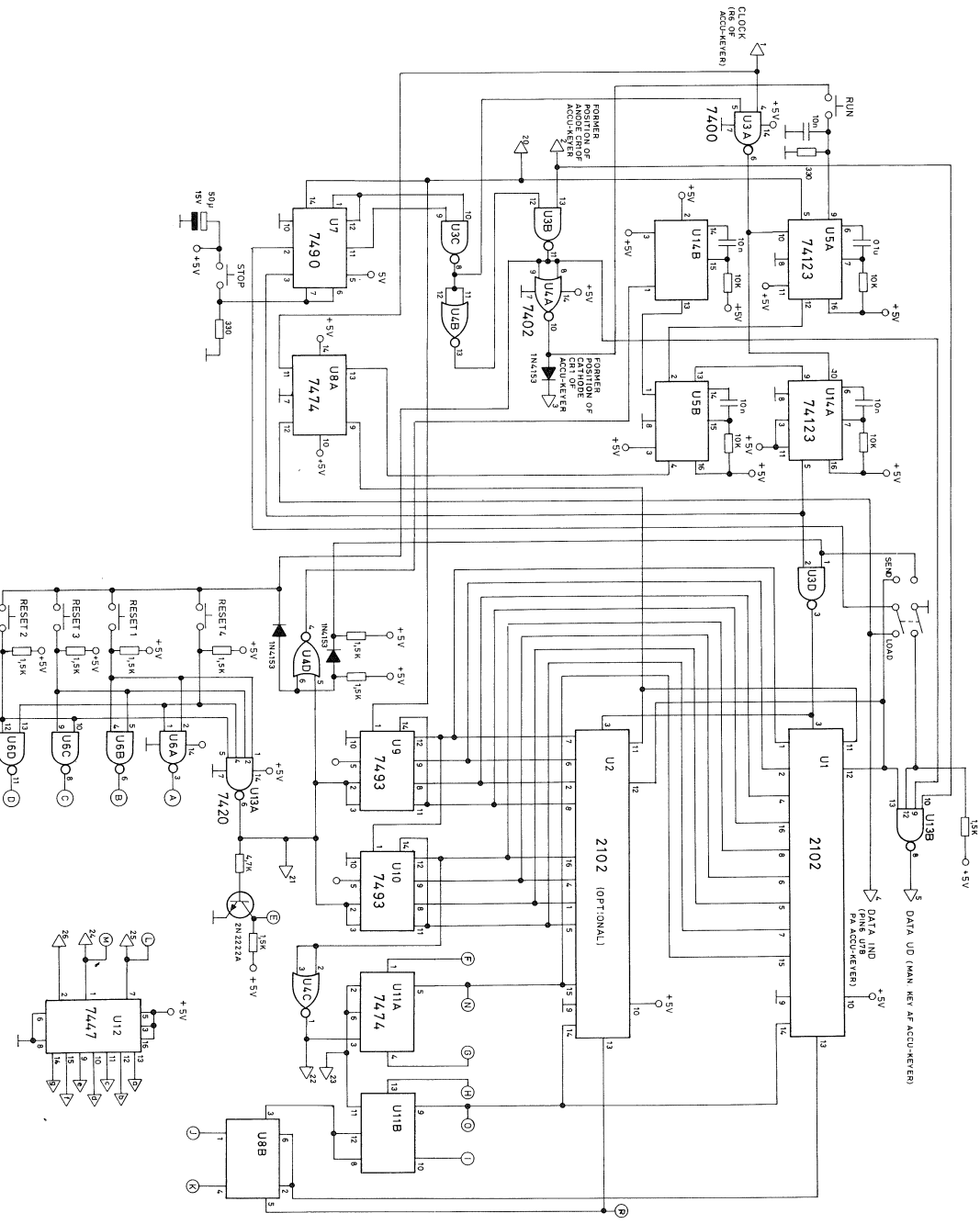
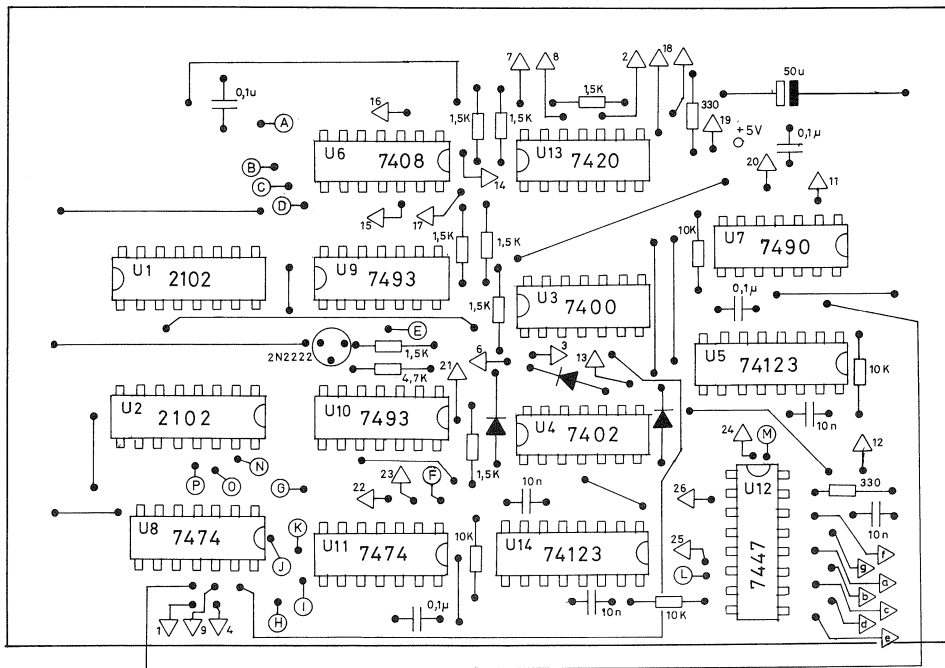
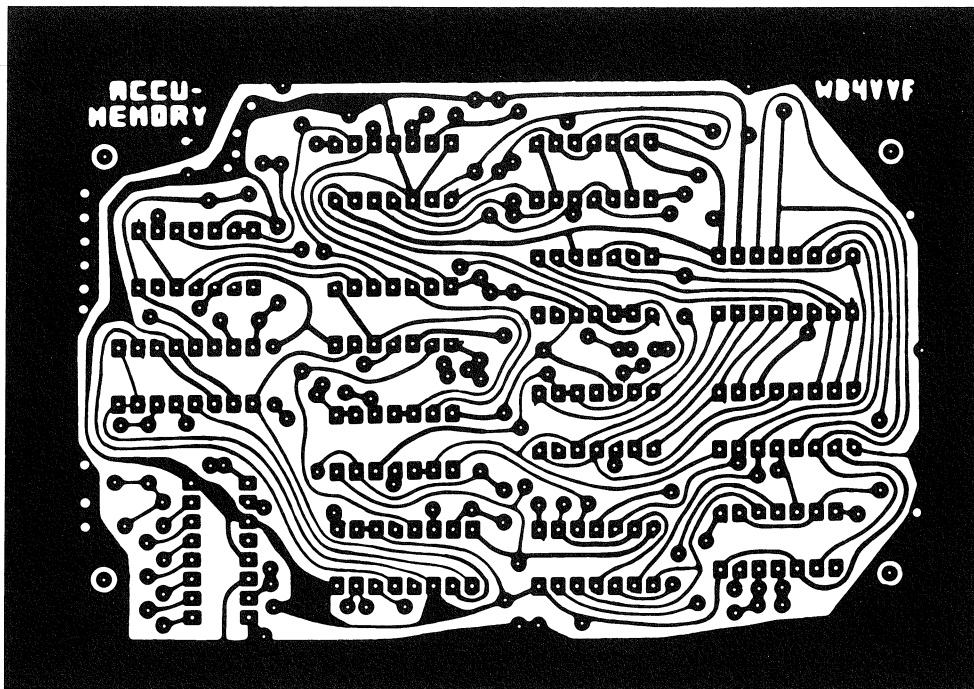


Diagram af memorykredslobet til ACCU-memory. Styklisten findes i tabel 2. Bogstaverne i cirklerne henviser til om du vil bruge en eller to RAM-kredse. De skal forbindes med lvs. Yderligere oplysninger findes i tabel 1.



Komponentplacerings-tegning til memory-print. Komponentside opad. Bogstaverne i trekantede, se tabel 1.

skruet det på bagpladen. Husk at vende ribberne op og ned for bedst køling. Højtaleren for medhør har jeg monteret inde i kassen, for øvrigt bruger jeg en lille 8 ohms øreprop, og det er rigeligt. Som afsluttende kommentar vil jeg ønske dig held og lykke med konstruktionen og håber at høre dig med CW.

Jeg kan levere print til memory, driver og display hvis du ønsker det.

Tabel 1.

Nummer på ledning.	Funktion.
1	Clock-forbindes til R6 i ACCU-keyeren.
2	Anode på 2N914 i ACCU'en.
3	Katode på 1N914, dioden fjernes nu.
4	Data ind. Forbindes til U7B i nøglen og tonegenerator på driver-print.
5	Data ud. Forbindes til manuel key input U7B ben 5 i nøglen.

Omskiftere til memory.

6	Send 1	2-polet omskifter
7	Send 2	
8	Load 1	
9	Load 2	
10	Jord	
11	Ben 2 på U7	

Memory til udlæsnings-print

12	Run-knap
13	Run-knap anden side.
14	Reset 1
15	Reset 2
16	Reset 3
17	Reset 4
18	Reset fællespunkt.
19	Stop
a, b, c, d, e, f, g	Lager-nummer udlæsning.

Memory til display-driver.

20	Udlæsning tæller.
21	Udlæsning reset.
33	Udlæsning reset (lager), bruges ved en 2 2102.
23	Udlæsning reset (lager), bruges ved to 2102.

24	NOR 1 på driveren til lagerdisplay.
25	NOR 2 på driveren til lagerdisplay.
26	NOR out på driveren til lagerdisplay.

Driver til udlæsnings-print.

27 - 33 (a-g)	Til det mindst betydende ciffer.
34 - 40 (a-g)	Til det midterste ciffer.
41 - 47 (a-g)	Til det mest betydende ciffer.
48 - 49	Tone-kontrol. Kan udelades og indstilles en gang for alle.

Forbindelser på memory-printet.

Ved benyttelse af A til H, B til G, C til I, D til F, J til en 2102 forbindes: stel, K til +5V, L til N, M til O
 Ved benyttelse af A til J, B til I, C til K, D til H, E til to 2102 forbindes: F, G til +5V, L til O, M til P.
 Forbind komma på udlæsnings-print til ledning nr. 13.

Kilder.

QST, august 1973. QST, juni 1975. QST, august 1975. OZ, december 1977. OZ, april 1978. OZ, september 1981. The radio-amateurs handbook 1980. (ARRL).

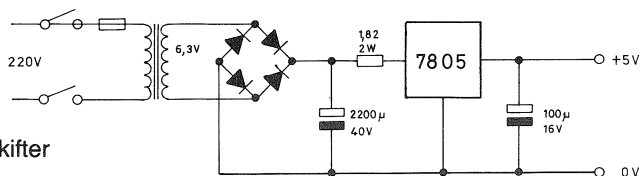
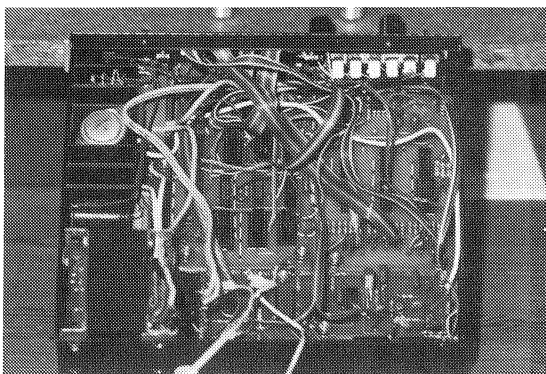
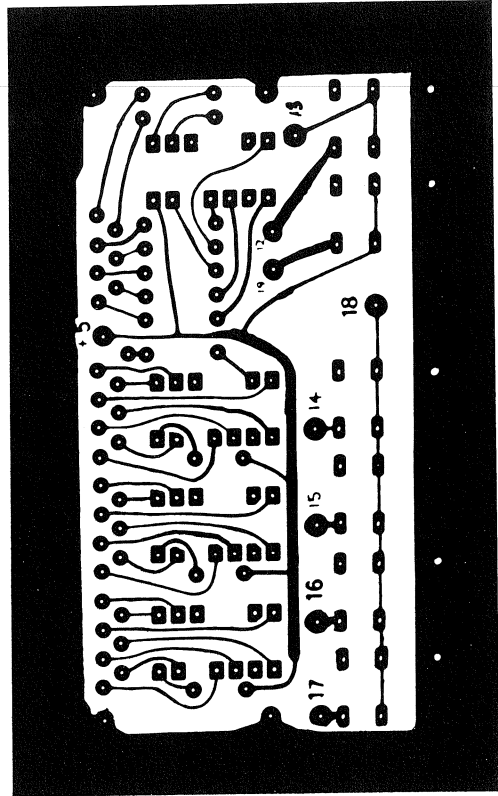
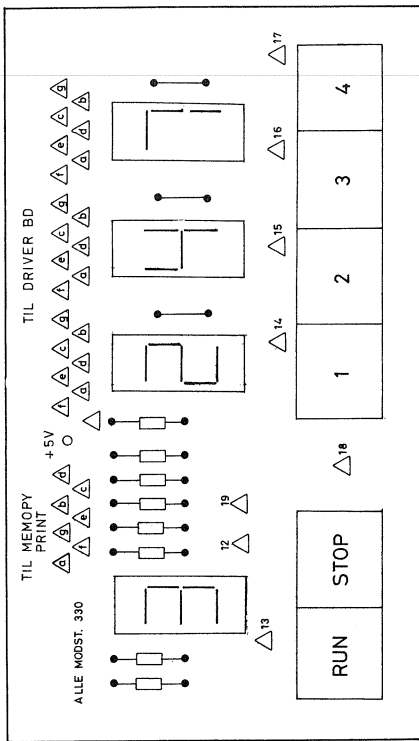


fig. 9. Strømforsyning til både memory og keyer





Komponentplacerings-tegning til display-print.
Bogstaverne i trekantede henviser til andre steder i memoryen, se tabel 1.

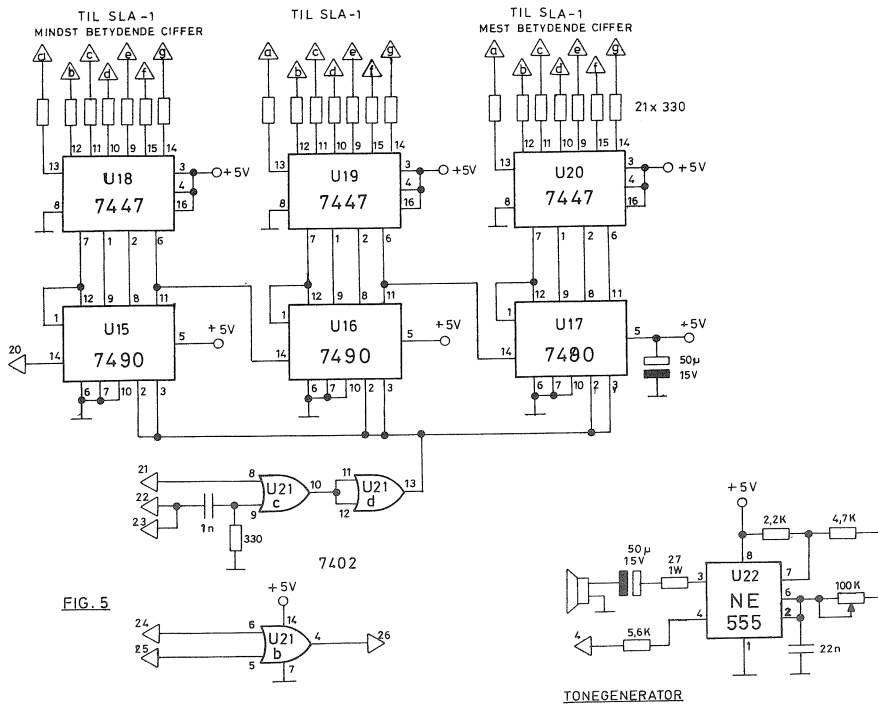
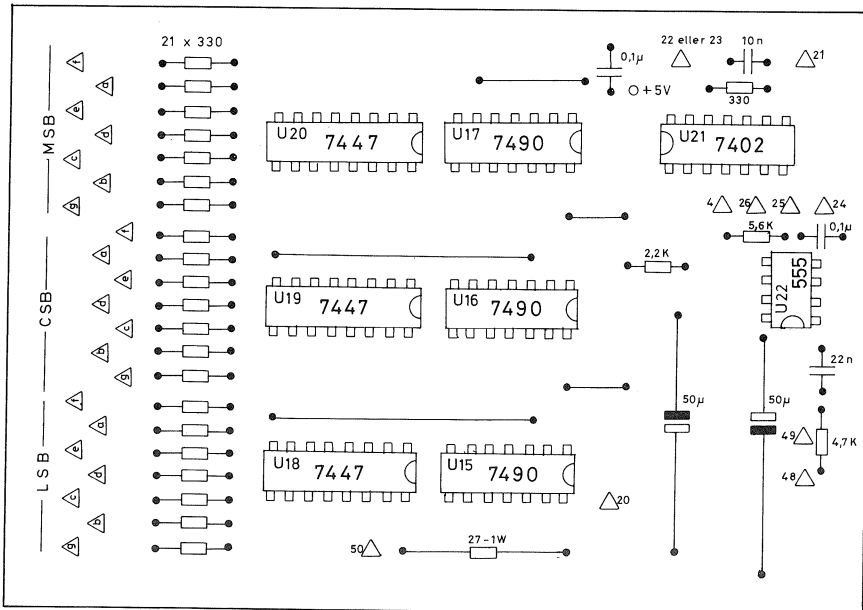
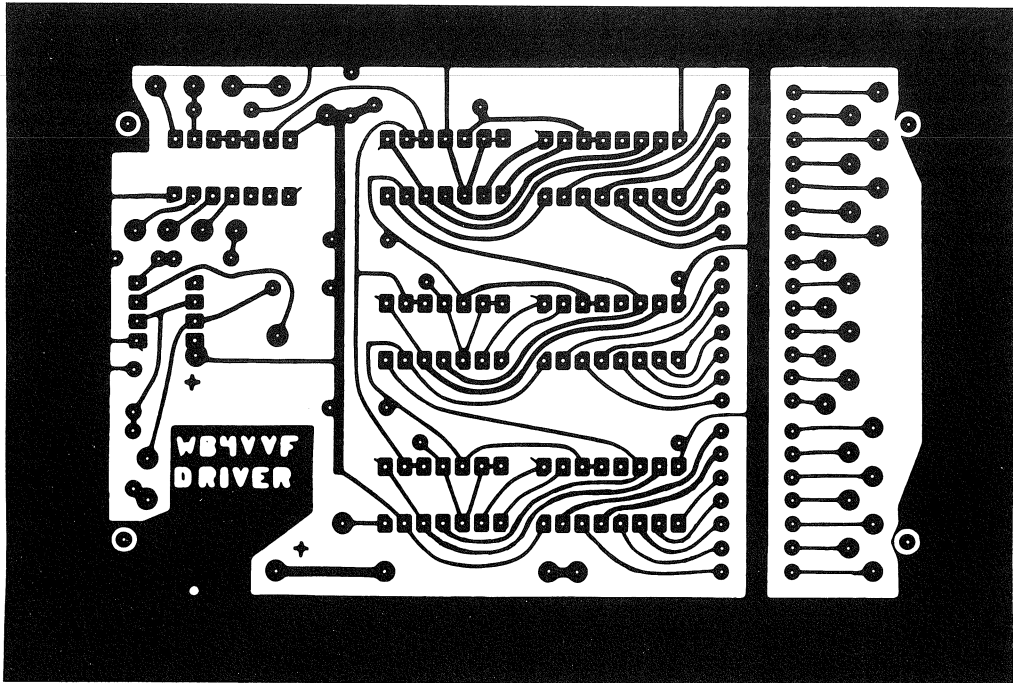


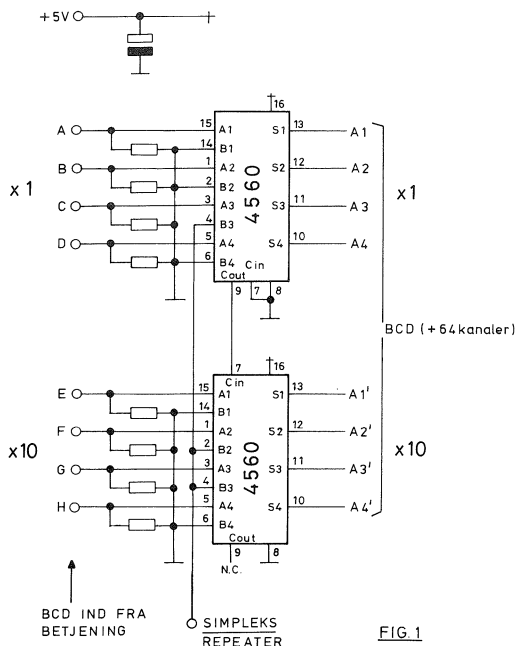
fig. 5. Diagram af driver og forbindelser til display. Tallene i trekantede henviser til andre dele i memoryen. (se tabel 1).



Komponentplacerings-tegning til driver-print. Komponentside opad. Se tabel 1 for forbindelser til andre dele af opstillingen.

Kodning af Stornophone 700 UHF

Af OZ1BVA, Kenneth Christensen, Nyvej 52, 5690 Tommerup.



Hvis vi altså vil fjerne det indbyggede print må vi sørge for at få både repeaterspacing og 9'komplement med på en gang. Som vi nu skal se er det heldigvis ikke svært, men komponenterne er ikke de aller billigste, så prisen bliver cirka den samme som EPROM løsningen.

Repeaterspacing

Da de fleste stationer fra fødslen har 25 kHz kanalafstand bliver repeaterspacingen på 1,6 MHz lig med 64 kanaler mellem sender og modtager.

Det gøres meget enkelt med de såkaldte BCD adders, der har to indgangsporte kaldet A og B og udgangsporten S, hver på fire bit (ellers ville det jo ikke være BCD, vel?). Den hedder MC 14560. Hvis man nu lægger et tal i BCD form ind på indgang A, f.eks. fra kanalvælgeren, og dertil lægger et andet tal, f.eks. fire ind på indgang B vil der på udgangen S fremkomme kanalvælgerens indstillede tal PLUS 4. Enkelt, men der mangler så lige at få menten flyttet med over til tier omskifteren og derfor skal vi bruge to at disse kredse. Se fig. 1.

I OZ august 83 var der en beskrivelse af hvordan man ombyggede en Stornophone 700 UHF til amatørfrekvenserne, og det foranledigede mig til at beskrive hvordan jeg har lavet repeaterspacing uden at bruge EPROM.

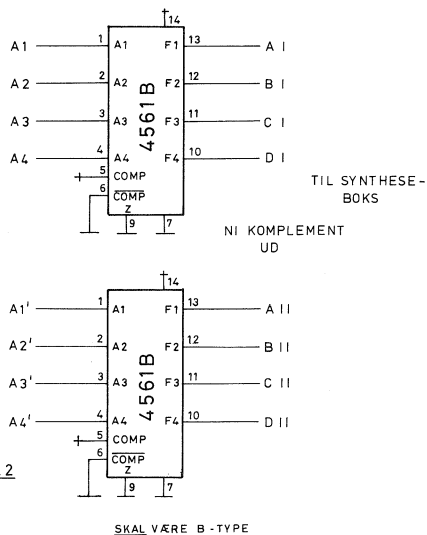
Der er en del stationer af forskellige fabrikater på markedet og de er ikke særlig ens i styring, men der er dog flere fælles træk der gør, at man måske kan læse denne vejledning og få et par ideer - det er da mit håb!

Kanalomskifteren

Den er da heldigvis meget enkel. To omskiftere, der gennem en diodematrix hver giver almindelig BCD kode ud på ledningerne A, B, C, D eller E, F, G, H for hhv. ener-kanalerne og tier-kanalerne. Så sidder der det lange print midt i stationen med nogle kredse der har til opgave at blokere for stationen på de ikke-tilladte kanalnumre, og det vil vi jo gerne ophæve. Det er da heller ikke så svært, men det giver os bare ikke repeaterspacing.

Hvis man ikke har en beskrivelse til stationen kan man komme ud for en slem overraskelse når man prøver på at finde ud af hvordan selve styringen ind i synteseboksen foregår. Det meget logiske mønster, der kommer fra omskifterne, er ikke til at kende igen!

Og hvorfor ikke? Fordi synteseboksen insisterer på at få kanalnumrene leveret i det, der kaldes 9'komplement.



Der skal så ikke meget fantasi til at finde ud af at tråde tier adderen til 6 og ener adderen til 4 og så forvente, at man kan sende og/eller lytte 1,6 MHz højere end den indstillede frekvens, og det kan man da også!

Men der er to problemer tilbage endnu.

- 1) ændring til 9'komplement.
- 2) styring af *hvornår* der skal lægges 1,6 MHz til.

9'komplement

Det er så heldigt at der findes en kreds der lige netop danner 9'komplement af et almindeligt BCD signal og det er en MC 14561. Her må vi igen have fat i to stykker, en for hvert ciffer. Den kan der ikke skrives meget mere om i denne forbindelse. Se tabellen og fig. 2.

0 eller 64

Dette afsnit er måske det mest kildne, da mange mener, at en station skal stå på den høje frekvens og lytte på den lave! Men hvem siger at det ikke kan være omvendt? Hvis man er indstillet på at huske repeaterstationerne ved deres RU-numre er det lettere, da de så starter med 00 og slutter ved 10, 15 eller 19, alt efter hvad der bliver enighed om.

Jeg påstår, at det kun er en vanesag, og fordelene er, at uanset hvor mange repeaterkanaler der er, eller kommer, så kan denne opstilling klare dem alle! Også omvendt repeaterspacing på de samme kanalindstillinger. I stilling simplex lytter/sender man så på repeaterens indgangsfrekvens og kan dermed let »gå ned på indgangen og lytte« på en medamatør.

Hvornår

Hvis vi kigger på diagrammet fig. 3 ser vi hele styringen til adderne.

Udgangen lægger 1,6 MHz til den indstillede frekvens, hvis den er høj. Det kan den kun være, hvis en af indgangene til gaten G4, er lave (eller dem begge).

Så længe vippeomskifteren på forpladen står i stilling SIMPLEX vil både G2 og G3 have en indgang der går til stel gennem en modstand, og deres udgange, kan derfor ikke gå lave.

Hvis omskifteren står i stilling REPEATER vil den ene indgang til G2 være høj og vi kan flytte frekvensen, hvis bare den anden indgang også var høj. Da G1 virker som inverter, skal vi altså bare have et lavt signal på den terminal, der er mærket 19. Det er den der får +9 V ved sending. Derfor de to modstande på den. Det giver lige hvad vi ønsker os! Vi lytter nu 64 kanaler højere oppe, og hvis vi sender smutter den de 64 kanaler ned og sender der!

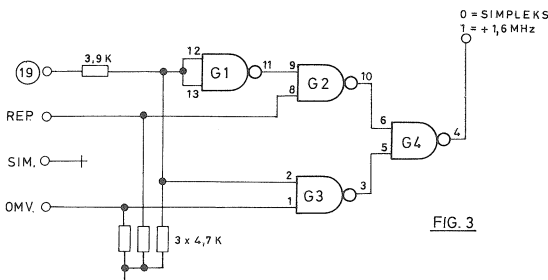
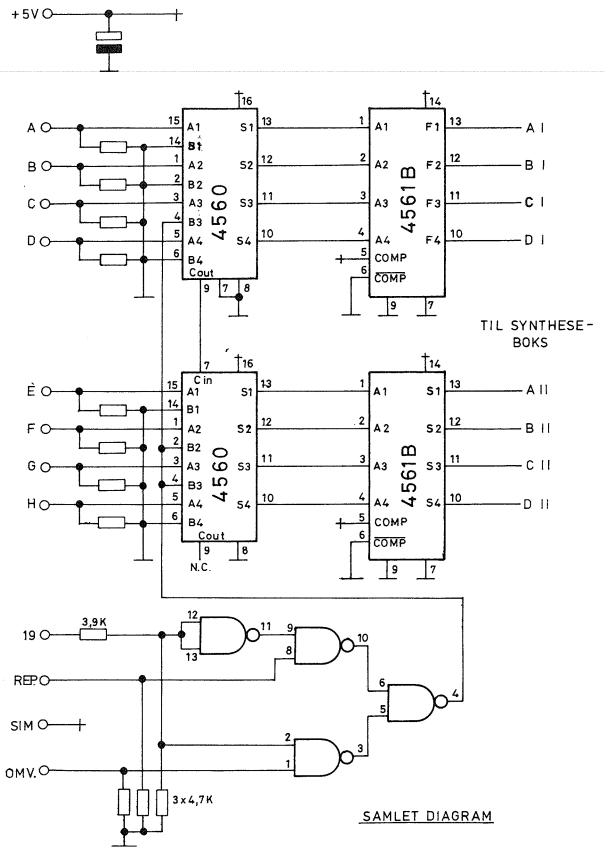


FIG. 3



TIL SYNTHESE-
BOKS

SAMLET DIAGRAM

Tilbage er så kun den omvendte repeaterspacing. Den kan næsten ikke være enklere, for det eneste, der skal laves om, er at fjerne inverteren i normal repeaterstilling. Det er dog lettere at lave det med den resterende gate G3 frem for at skulle bruge en dobbelt omskifter, og som man kan se, får den sit signal uden om inverteren G1.

Hvis man vender stationen så man har forsiden ind mod maven og LFprintet ned mod bordet og derefter åbner den på midten, så er alle terminalerne synlige og det er nummer 1, der er yderst til højre. Terminal 19 er en grå/rød ledning.

Print

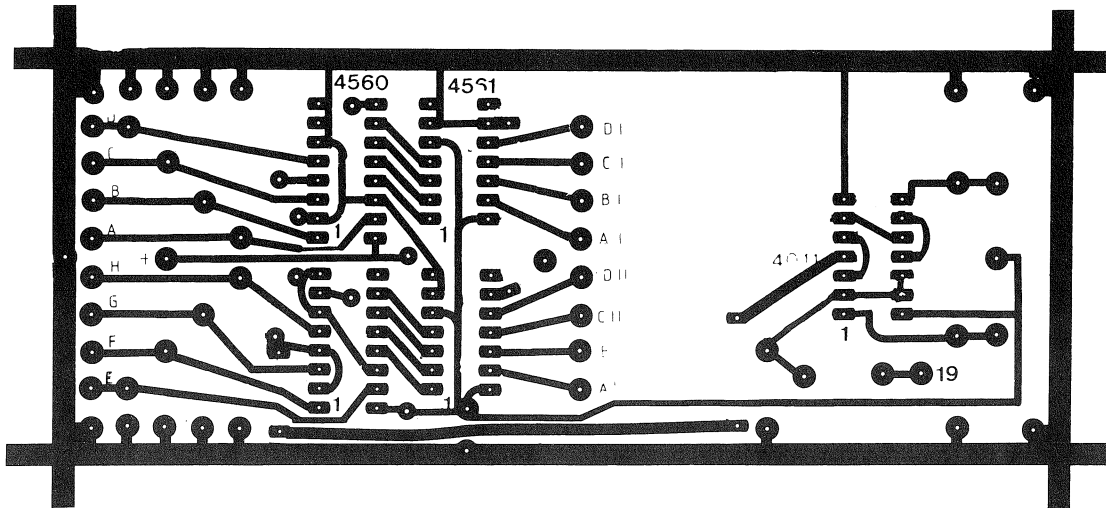
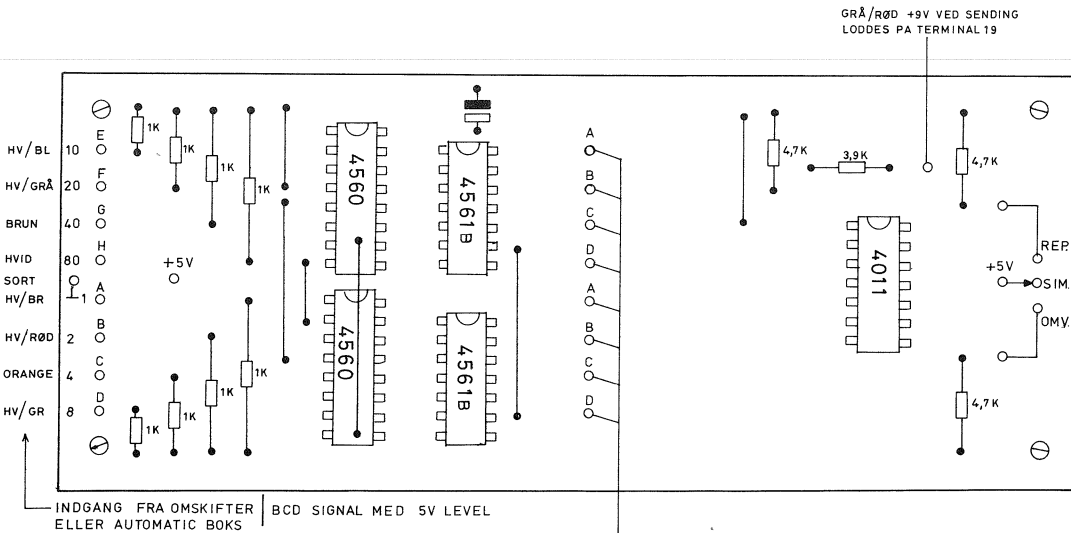
De er ikke ret meget at sige om det. Jeg har ikke klemt det sammen og jeg har endda brugt »lus«. Men det er nemt at lave og få plads til.

Lige som i den oprindelige ombygning bliver der en del ledninger til overs som blot skal fjernes eller isoleres.

Jeg sælger ikke print, men du er velkommen til at kopiere alt det du kan!

I øvrigt

Der er så kun tilbage at nævne, at det er muligt at bygge betjeningen ind i forsiden af stationen; men



hvis man ikke har den rigtige forside, men benytter det, der sidder i fjernbetjeningen, så er der ikke plads til den indbyggede DC/DC konverter. Den kan dog erstattes af en 7805 IC regulator. Den vil blive ret varm hvis man tilslutter den originale fjernvisning af kanalindstillingen.

Der bliver også i denne udgave en del ledninger til overs ved det nye print og de skal enten fjernes helt eller isoleres.

På FS701 skal terminal J forbindes til stel og terminal K til 5 V. J er en blå og K er en violet ledning.

Ved brug af »automatic« box skal »Blink« ledning stilles.

Decimal Ind	Indgange				Decimal Ud				udgange
0	0	0	0	0	9	1	0	0	1
1	0	0	0	1	8	1	0	0	0
2	0	0	1	0	7	0	1	1	1
3	0	0	1	1	6	0	1	1	0
4	0	1	0	0	5	0	1	0	1
5	0	1	0	1	4	0	1	0	9
6	0	1	1	0	3	0	0	1	1
7	0	1	1	1	2	0	0	1	0
8	1	0	0	0	1	0	0	0	1
9	1	0	0	1	0	0	0	0	0

Sandhedstabel for MC 14561

Test af ICOM IC735

Af TR og OZ5RM

Indledning

Med denne gennemgang af IC735 starter en række tests, hvor OZ5RM vil foretage en »on the air« test og brugsmæssig vurdering, og TR vil foretage målinger på stationerne - specielt på modtagerne.

Priser, modelvarianter, tilbehør

IC735 koster 11.700 kr, og hertil kan fås en strømforsyning til 2.100 kr, samt et udvalg af CW-filtre, mikrofoner, automatisk antenntuner samt computerinterface, der muliggør styring af frekvens og flere funktioner. Det testede eksemplar, nr. 01014, var leveret af Norad.

Generelt, kredsløbsbeskrivelse

Modtageren er en tripelsuper med mellemfrekvenserne 70,4515 MHz, og 455 kHz. Den høje første mellemfrekvens giver mulighed for modtagning af hele kortbølgeområdet 0,1 til 30 MHz. I den lave mellemfrekvens på 455 kHz er der mulighed for passbandtuning, d.v.s. at man kan ændre mellemfrekvensen en smule, samtidig med at BFO'en flyttes med, hvorved stødtonen ved modtagelse af CW eller SSB forbliver den samme. Mellemfrekvensbåndbredden bliver den samme, men man kan flytte det modtagne signal lidt i forhold til filteret og derved frafiltrere QRM på den ene side af signalet. Afhængigt af den indstillede modtagerfrekvens indkobles antennefiltre, der er fast afstemt - der er ikke nogen preselector, der skal »peakes«. Signalet passerer derefter en forforstærker, der kan udkobles, og en balanceret FET-mixer, der angives at have et dynamikområde på 105 dB. Efter første mellemfrekvensfilter er en noise-blanker tilsluttet.

Senderen udnytter naturligvis en del af modtagerens kredsløb, idet HF-signalet først dannes på 9 MHz, blandes til 70,4515 MHz og derfra med til det ønskede amatørband. Det forenkler filtreringen, der er kun brug for et fast båndpasfilter efter sidste blanding - og lavpasfilter efter PA-trinet, der naturligvis er med transistorer.

Målinger på senderen

Senderen er specificeret til et input på alle bånd på 200 W, hvilket giver et output fra ca. 110 W til ca. 90 W - mest på 160 meter, mindst på 10 meter. Outputtet kan reguleres trinløst fra ca. 6 W op til fund effekt, så inputtet kan bringes i overensstemmelse med f.eks. licensbestemmelserne angående 160 meter - eller ens egen licenskategori!

Der er mulighed for fuld break-in på stationen, og det virker overbevisende godt, idet intet af CW-tegnene bliver »spist« eller forvrænget. Der skal iøvrigt anvendes et stereo-jackstik til »gårdpumpen«, idet

den elektroniske nøgle anvender samme stik. Er der indbygget elektronisk keyer, giver det en sammenblanding af håndmorse og automatnøgle, hvis et almindeligt jack-stik anvendes.

Målinger på modtageren

Følsomheden for 10 dB (S+N)/N er med forforstærker indskudt omkring -123 dBm, svarende til omkring 0,16 uV klemspænding ved SSB, og ca. -128 dBm, 0,09 uV klemspænding ved CW og smalt filter. I FM-stilling er følsomheden ca. -116 dBm, 0,35 uV klemspænding for 12 dB SINAD. Uden forforstærker er følsomheden henholdsvis 0,40 uV, 0,25 og 0,80 uV klemspænding. I de fleste tilfælde er der således rigelig følsomhed uden forforstærker, og der er mulighed for at indkoble er 20 dB attenuator foran mixeren for yderligere at dæmpe kraftige signaler.

Desværre var intermodulationsmåleudstyret i uorden, så en måling af modtagerens dynamikområde kunne kun foretages med begrænset nøjagtighed. Noget tyder dog på, at det i databladet angivne dynamikområde på 105 dB er overholdt. Følsomheden for 3 dB (S+N)/N er -127 dBm, så 3. ordens intercept bliver 30 dBm.

Af samme betydning er lokaloscillatorens sidebåndsstøj, der i mange tilfælde sætter grænsen for den effektive selektivitet. Den er målt som beskrevet i OZ 2/82: et CW-signal, 100 dB kraftigere end det signal, der producerer 3 dB (S+N)/N påtrykkes modtageren. Modtageren tunes hen mod dette kraftige signal, og det noteres, i hvilken frekvensafstand fra signalet støjen stiger 3 dB. Det sker i en afstand på ca. 7,5 kHz på 20 meter, hvilket er et meget fornemt resultat - næsten det samme som på IC730, der har den laveste sidebåndsstøj af de stationer, jeg har haft lejlighed til at måle på.

On the Air

I prisklassen omkring de 11.000 kroner kappes 3 små HF-transceivere om amatørernes gunst. Den nyeste af dem er ICOM's IC-735, der især egner sig til mobilbrug, men sandelig også kan gøre nytte i sommerhuset, i campingvognen, på udlandsrejser... og derhjemme. Med sine kun 24×24×9 cm³ indeholder 735'eren en 1,8-29 MHz amatørbandsender på 100 W output og en modtager, der går helt nede fra 100 kHz til 300 MHz med CW, SSB, AM og FM. RTTY-folkene er heller ikke glemt, men der er dog ikke FSK i senderen.

Noget af det første, der bemærkes - når man har vænnet sig lidt til de mange knapper på forsiden (30, hvortil kommer 6 under et gennemsigtigt låg på forsiden også) - er, at der ikke er køleribber på bagsiden af kassen. Hele PA-enheden er indbygget i en støbt aluminiumskasse, anbragt foroven. Krafttransistorerne er anbragt i intim termisk forbindelse med denne box, som har et specielt system af

køleribber indvendigt, der leder frem til et gitter på bagsiden. I samme box er anbragt en blæser med aflang facon (squirrel-cage typen), der starter i samme øjeblik senderen tages. Når transceiveren efter nogen tids sending år på nå ca. 50°, reagerer blæseren med at sætte hastigheden op, og der er endda et yderligere trin, som sætter ind i »katastrofesituationer«. Det skal bemærkes straks, at blæseren mjavner som en syg kat, og det kan muligvis genere den amatør, der udelukkende bruger højttaler. Jeg må imidlertid sige, at jeg efter kort tids arbejde med transceiveren ikke længere føler mig generet af katten, og VOX'en reagerer heller ikke derpå.

Blæserens adfærdsmønster er nok den eneste ting, der kan sættes en finger på. Efter adskillige ugers brug må jeg fastslå, at IC-735 er en fremragende station, der på mange måder står sig godt ved sammenligning med den Drake TR7, jeg har sammenlignet den med ved talrige lytte- og sendeforsøg.

Ældre modeller fra ICOM havde en synthese-VFO med 100 Hz spring, hvilket gav en særpræget effekt, når man drejede hen over en bærebølge i modtagestilling, men 735'eren har 10 Hz spring, og det giver en udpræget fornemmelse af, at man har at gøre med en god gammeldags analog-VFO. Ved yderst kritisk lytning kan man dog af og til lige ane et »glitch« ved nogle af kHz-skiftene. Som på andre synthesestationer er der også en meget svag tone ved de hele 100 kHz punkter. Til gengæld virker modtageren forbløffende frekvensstabil, og stationerne, selv de der er så svage, at de ikke kan bevæge S-meternåle, træder tydeligt frem på en tyst baggrund.

Med sine 124 transistorer, 18 FET's, 258 dioder og 42 IC'er er 735'eren naturligvis ikke nogen simpel sag, men kræver nogle dages brug, før man bliver helt fortrolig med den. Den leverede model havde ikke elektronisk nøgle indbygget og heller ikke et særligt CW-filer (500 eller 250 Hz), men begge dele lod sig forholdsvis let installere. Den selektivitet, man til normal brug anvender, virker fuldt tilstrækkelig til alle formål - selv i den »brede« CW-stilling er modtageren smallere end til SSB, og så kan man jo begynde at lege med notch- og passbandfunktionerne, hvis man ønsker yderligere selektivitet. Passbandfunktionen var yderst effektiv ved modtagning af CW (drej til venstre) og RTTY (drej til højre).

RTTY foregår som tidligere nævnt med AFSK. Der er et DIN-stik bagpå, hvor både signal-ind og signal-ud sker. Der anvendes LSB. Har man planer om AMTOR, vil full break-in systemet utvivlsomt være sagen.

Skift mellem sending og modtagning foregår med reedrelæ (visse høj- og lavpasfiltre skiftes også med reedrelæer), der er næsten lydløse. Det var

interessant at bemærke, at der ikke opstår nogen hårlig forkortning af CW-tegnene ved sending med full break-in. Flere stationer har lyttet på 735'erens signaler med og uden QSK, men har ikke kunnet høre nogen forskel. En god metode til selv at bedømme CW-signalernes kvalitet er at få en amatør i 30-40 km's afstand til at kortvarigt retransmittere signaler via 2 m FM. Der var intet chirp eller nogen klik at konstatere.

Hvordan så med SSB: Samtlige rapporter lyder på klare, rene signaler med den medfølgende håndmikrofon, måske lidt lyse. Bag på transceiveren findes imidlertid en mulighed for at regulere frekvensgangen, så din stemme kan lyde mere mandigt. Kompressoren (10 dB på LF-niveau iflg. manualen) giver efter rapporteringerne ½ S-grad mere »punch« uden at forvrænge.

AM har ikke været afprøvet sendemæssigt, men det går udmærket med at lytte fx på 27 MHz (her kan 735'eren ikke sende!), og det er den rene fornøjelse at lytte til BC-stationer på langbølge. Lytter man efter BC-stationer på kortbølge, kan man have nytte af den lille knap, hvormed filteret til SSB indskydes, så båndbredden bliver mindre. FM-modtagning på 29 MHz fungerer fint.

Filtret for CW og SSB har en formfaktor på 1.7. Langt nede under 60 dB-punkterne kunne man ane, at flankerne bredte lidt ud til siderne.

Man kan have god nytte af de 12 memories, der findes, idet man indlæser sine yndlingsfrekvenser og lynhurtigt har adgang til dem. Det kan bemærkes, at den enkelte memory husker også, om det nu er SSB, AM, FM eller CW, den pågældende frekvens bruges til. De to øverste hukommelser er tiltænkt scanning-funktion, således at man med dem sætter øverste og nederste grænse for, hvilke frekvenser man vil lytte mellem. Så sannes der i 0,1 eller 1 kHz step med eller uden squelchen i funktion. Har du sat squelchen til, vil modtageren standse i ca. 10 sekunder, når den træffer på et signal, men uden squelch kører modtageren hen over alle signaler uden at standse. Scanning på denne måde er nyttig ved fx lytning efter satellitsignaler





mellem 29,4 og 29,5 MHz, medens scanning med squelch er en fordel, når man søger efter FM-signaler; i FM-stillingen kører modtageren nemlig med fuld gain og giver dermed meget sus i højttaleren. Der kan også scannes mellem alle 12 memory-frekvenser.

Der er ingen analog skala. På det grønt-lysende display vises frekvensen med LCD-tal som på et digital-armsbåndsur. Der angives også, hvilken af de to VFO'er, der er i funktion. Desuden vises »mode« (CW, SSB, AM, FM) og memory-nummer. I normal stilling er der god, stor båndspredning med ca. 6-7 kHz pr. omdrejning af skalaknappen. Går det for langsomt, kan man med et tryk på en knap gå over til 1 kHz spring og får dermed ca. 80 kHz pr. omdrejning. Endnu hurtigere går det med et tryk på knappen mærket »MHz«, for nu skiftes en hel MHz ned hver gang knappen drejes lidt. En lignende knap mærket »Ham« forårsager, at man går til næste amatørbånd, når skalaknappen drejes. Praktisk og præcist!

Efter lidt fumlen blev den elektroniske nøgle indbygget. Den er konstrueret omkring en Curtis-IC og fylder bare 4×5 cm². Keyeren fungerer udmærket og har endda justeringsmulighed for »weighting«, men ingen charcater-spacing (automatisk mellemrum mellem bogstaverne). Til regulering af speed anvendes en af knapperne under det gennemsigtige låg på forpladen. Det er et lille skydepotmeter, der samtidig fungerer som mike-gain. Potmeteret har derfor en højest uheldig kurve, så farten er alt for lav på de første $\frac{2}{3}$ og skyde i vejret som en raket på sidste tredjedel. Her bør en bedre regulering indføres. Men det kan ikke nægtes, at det er nyttigt at have nøglen indbygget i stationen, når man fx er på rejse og ikke kan have alt for mange små kasser med i kufferten.

Ifølge manualen kan et stik på bagsiden bruges til datakommunikation med transceiveren. Der angives ingen yderligere oplysninger herom, men antagelig drejer det sig om indstilling af frekvens og mode med hjælp fra computeren (RS-232).

IC-735 er en fortrinlig amatørstation, der også gør god fyldest hjemme i shacket. Til transceiveren fås yderligere en strømforsyning (13,8 V 20 A) og en antenntuner af den automatiske type. Det siger sig selv, at på en så kompakt station er betjeningsknapperne ikke store og de sidder tæt sammen. Er ens hænder store, kan betjeningen være lidt besværlig.

Den medfølgende håndmikrofon giver mulighed for frekvensindstilling og scanning, fx hvis man er mobil. I transceiverens sider er huller til fastspændingsbøjle. i

Et drejespoleinstrument viser de sædvanlige modtage- og sendespændinger, herunder også SWR. Noiseblankeren havde en vis effekt på signaler af Woodpecker-typen, men ikke på fx tordenknas; tværtimod konstateres undertiden intermodulation, når blankeren var slået til. Fænomenet forsvandt strax, når NB'eren sattes ud af funktion.

Konklusion

Det er lykkedes ICOM at fremstille en station med meget små mål, en 100 W output sender samt en modtager og synthesizer, hvis dynamikområde og sidebåndsstøj er tæt på »state-of-the-art«, til en konkurrencedygtig pris. Break-in systemet virker upåklageligt, og stationen virker i det hele taget »rar« at arbejde med.

OZ-spot



Vejle R.C. Elektronik ApS. har udvidet ...

Freddag den 1. november åbnede Vejle R.C. Elektronik ApS. en filial i Frederiksgade 15 i Odense.

Gennem denne afdeling vil man nu kunne betjene den store kundekreds på Midtyn - som Vejle R.C. Elektronik i årenes løb har oparbejdet gennem sin postordreafdeling - mere personligt.

En personlig sludder om en eller anden løsdal eller lignende kan jo ofte være meget værdifuld.

OZ ønsker held og lykke.

Oztreh

Konto uden udbetaling

ALTID - hvor, og når som helst - YAESU

**2 METER STATIONEN DER
KAN NÆSTEN DET HELE!**



YAESU FT 209 R

TEKNISKE DATA:
SSB, FM, CW,
10 hukommelser, Scanning af bånd
eller hukommelser,
2 VFO'er, Off/set tuning af modtager,

2,5/0,5 W. udgang, Memory backup,
Indb. litium batteri.
Dansk brugsanvisning.
Ring eller skriv efter udførlige tekniske
data.



Kr. 4985,-

BETAFON

*Vi ønsker alle vore kunder en god jul
og et godt nytår.*

ISTEDGADE 79 · 1650 KØBENHAVN V · TLF. 01 - 31 02 73
73 OZ5JV Klaus, OZ1FXP Kim, OZ1GPG Lissie, OZ5AB Arne og Andrea ·

En VOGAD (Voice Operated Gain Adjusting Device)

Af OZ3Y, Hans Rossen, Halsebyvej 1, 4220 Korsør

Plessey har fremstillet en IC, der egner sig umærket til anvendelse som mikrofonforstærker. Den anvendes i en hel del kommercielt udstyr, - hvori- mod amatørradiostationer, i hvert ikke de japanske, har taget den i anvendelse. Det kan vel skyldes, at en tilsvarende IC ikke findes i japansk fabrikat.

Modulation

Inden jeg kommer nærmere ind på hvad sagen drejer sig om, lige nogle betragtninger. Det har nok undret mange af os, at en, ofte dyr, amatørradiostations modulationskvalitet tit giver anledning til berettiget kritik. Hvad er da årsagen? En årsag siges at være, at f.eks. en japansk station er tilpasset japansk stemmeføring, men sandheden er nok mere enkel, nemlig at de fleste af os ikke er velsignet med en egnet mikrofonstemme, og vi sidder ikke i et akustisk egnet lokale med en mikrofon hæftet på reversen.

Det, man har brug for på en amatørstation, er i virkeligheden en modulation, der »kommunikerer« d.v.s. at det frekvensspektrum, der udsendes, indeholder flest mulige af de talefrekvenser, der fremmer talens forståelighed. Det vil i praksis sige, at det ikke er dynamikken, der har størst betydning. Tværtimod vil det være en fordel, om man kunne »løfte« nogle af talens svage passager op til et højere niveau.

AGC

Det her nævnte gav anledning til, at jeg for en del år siden eksperimenterede med en AGC reguleret forstærker med et beskåret område. Resultatet var ret negativt, anderledes ser det ud med den IC Plessey har fremstillet. Dens reaktionstid er nede på 10 millisekunder, og dens bedste egenskaber er, at den giver konstant output, (90 millivolt).

Førstnævnte betyder, at svage talepassager når at blive opforstærket omgående. Sidstnævnte, konstant output, betyder at niveauet kan lægges højt, uden at risikere at spidsværdier giver anledning til overstyring. Med andre ord, en korrekt engangsjustering sikrer mod overstyring.

De nævnte egenskaber er vel den direkte årsag til, at den har fundet anvendelse i kommercielt udstyr. Skiftende operatørers stemmeføring er uden større indflydelse, taleafstand fra mikrofonen er mere fleksibel, og splatter på grund af overstyring er umulig, forudsat korrekt justering.

Tilfældigt hørte jeg en tekniker (med licens!) afprøve en kommerciel station, og min første tanke var: Her har du den modulation vi alle kunne ønske os. Prisen for det pågældende udstyr var uhyggelig stor. Men ved nærmere snak blev jeg klar over, at

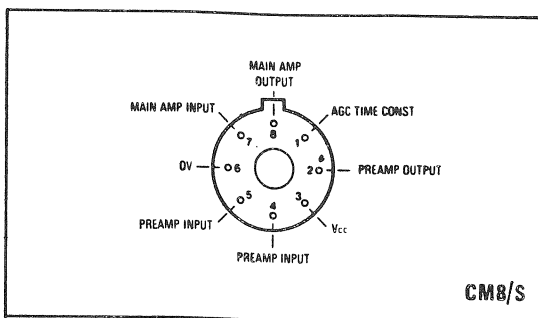


Fig. 1 Pin connections, SL6270C - CM (bottom view)

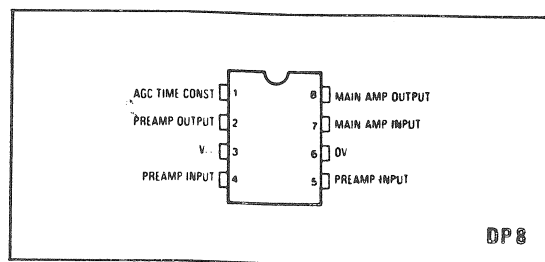


Fig. 2 Pin connections, SL6270C - DP (top view)

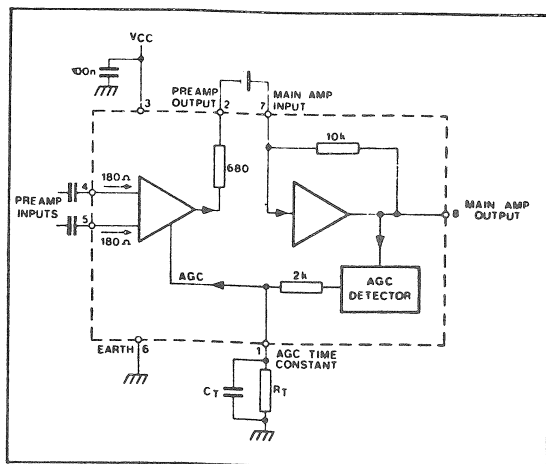
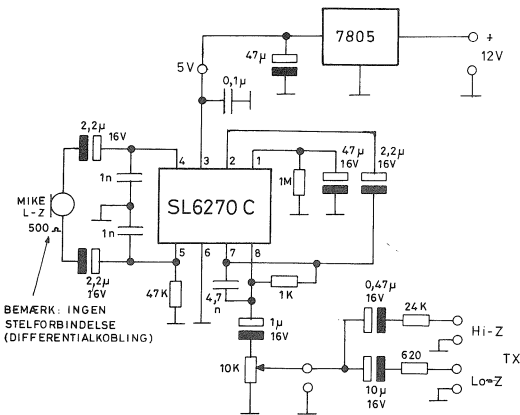
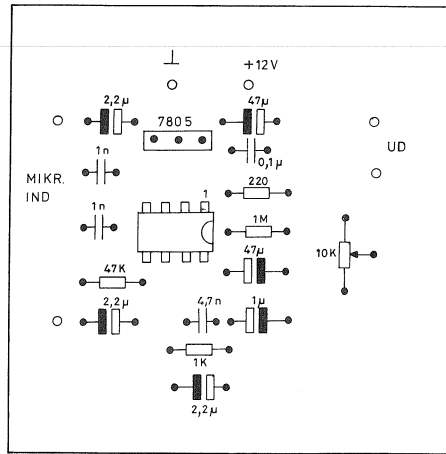
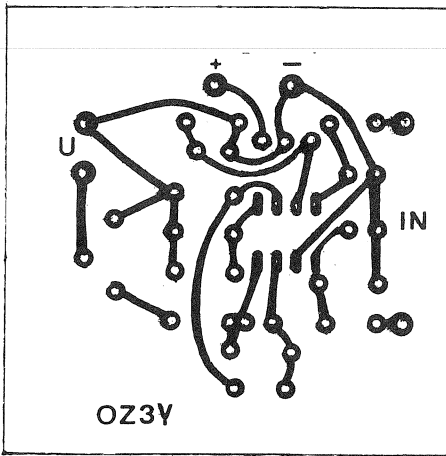


Fig. 3 SL6270C block diagram

hele fidusen måske lå i den lille IC i mikrofonforstærkeren, der kaldtes en VOGAD, en Plessey SL6270C, der fås i to udførelser: med tilføjelsen CM8S er den i et 8-benet metalhus, med tilføjelsen DP8 er den i normal plastikhus med 8 ben. Prisen er ca 77 kr..

Min formodning har holdt stik, for en gangs skyld et eksperiment det gav positivt resultat; min veltjente Shure 444 mike er kommet i venteposition, den



har ellers sagt spar 2 til sine forgængere. En ældre Kenwood 500 ohm dynamisk håndmikrofon er udmærket til brug med VOGAD, og den er mere håndterlig, når mageligheden skal plejes.

Opbygning

På Fig. 1 - 2 og 3 kan man se Plesseys data for SL6270C, monteringen er foretaget på et print der måler 50 × 50 mm². Det kan rummes i de fleste bordmikrofoners fod. Strømforsyning: 5 a 6 V, forbrug ca. 8,5 mA.

I mit tilfælde har jeg foretrukket et monteret print + 4 stk. NC-batterier (a 1,25 V) i kassette, samt en 4 × 3-polet omskifter i en box med målene: l = 100, h = 45 og dybde 90 mm. Fra boxen er ført skræmede kabler til henholdsvis HF station og 2 meter station. Omskifterens funktion er følgende: I midterstilling er *alle* forbindelser til skærmm kabler afbrudt, også skærm, samt batteri +. Denne løsning er valgt for at undgå eventuelle »jordsløjfer« der kan give brum eller HF på kredsløbet. I den ene yderstilling er kablet til 2 m station indkoblet, samt spænding tilsluttet VOGAD. I den anden yderstilling er HF stationen indkoblet, og ligeledes spænding på VOGAD.

Omskifterens yderstillinger er på forpladen markeret med 3 mm lysdioder. De 2 lysdioder er lagt i serie, og ligger på VOGADs forsyningsspænding gennem en seriomodstand på ikke mindre end 2200 ohm, strømforbruget er derved reduceret til 1 mA!

Output reguleringspotmeter skal ikke nødvendigvis føres ud på forpladen. Har man først fundet det niveau der passer til sin transceiver, skal det ikke mere justeres.

Når dette læses kan printpladen antagelig leveres, til kostpris + porto. God fornøjelse!

OZ-spot

EDR's kalender 1986

Som det fremgår af dette nummer af OZ, har vi produceret en radioamatørkalender for 1986.

Denne kalender kan yderligere rekvireres hos Radioamatørens Forlag mod fremsendelse af en frankeret (kr. 3,80) A4-kuvert samt betaling for kalenderen i form af kr. 3,80 i frimærker.

Denne kalender du hermed får er udført på en lidt kraftigere karton end den, der er anvendt her i bladet.

OZ5GF

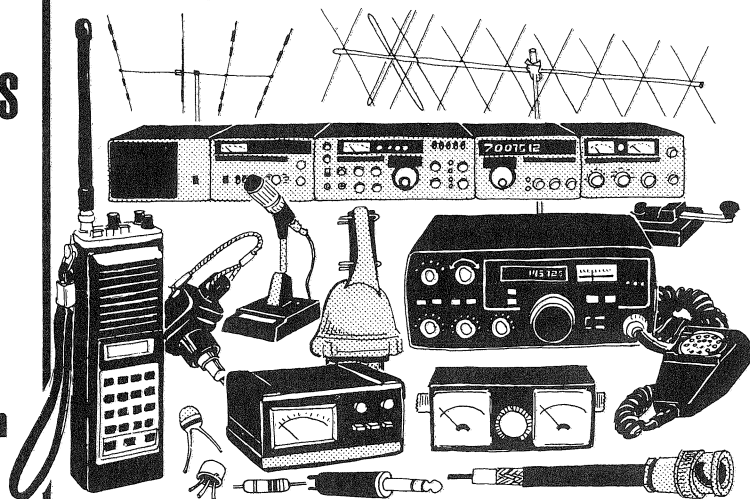
HAM-PARTS HAM-PARTS HAM-PARTS

Bestil det gratis HAM-PARTS KATALOG på tlf. 05 - 68 77 11 eller skriv til HAM-PARTS, Søndergade 33, 8783 Hornsyld. - Vi har åbent ti-fre 9.00-17.30, lø 9.00-12.00

**Vi har også
SWR - metre
Power Supplies
Mikrofoner
Nøgler
samt
Amidon kerner**

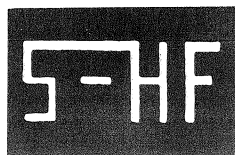
Åbningstider:
Mandag t.o.m. fredag 09.00-17.30
Lørdag: 09.00-12.00

Bemærk vi forhandler ALLE mærker og typer af amatørudstyr. Radiostationer, rotorer, antenner, kabel, stik, komponenter m. m.



DOGPLACE

OZ1CJY John · Hillerødvej 29 · 3330 Gørlose · (02) 27 88 80



Julegaveidé:

EME SERVICE

2 × 6 el. til 2 m. incl. en powercombiner **Kr. 1000,-**
normalpris: 1075,-. Ved afhentning spares yderligere 50,-.

Vi forhandler **KUN RENT DANSKE** produkter,

GO' JUL ønskes alle fra: OZ5IQ, Kim



SELV I DEN VÆRSTE BLÆST - ER 5HF NU BEDST!

Hverdage efter kl. 17, tlf. 03 - 63 20 20

Måling med amatør-instrumenter

Af OZ1BGP, Volmer Hegvad, Christoffers Alle 75, 2800 Lyngby.

Gitterdykmeteret er en oscillator, der svinger i HF- og VHF-området. I sin oprindelige form er det en rørkonstruktion. Dets senere afkom er transistor-dykmeteret og fet-dykmeteret. Diagrammer findes i VTS kapitel 14. Det bemærkes, at rørkonstruktionen giver kraftigere signal, men er afhængig af lysnettet, mens transistor- og fetkonstruktionen kan drives af batterier.

En svingningskreds' *resonansfrekvens* findes ved at meteret holdes hen ved kredsen. Ved drejning af kondensatoren i meteret nås en frekvens, ved hvilken meteret »dykker«. Frekvensen aflæses på meterets skala, som kan være mere eller mindre nøjagtig. På mange metre findes desværre også »falske« dyk. Om man har fundet det rigtige dyk afgøres ved, at meteret fjernes fra kredsen. Dykket skal da forsvinde. Der finder en vekselvirkning sted mellem meteret og kredsen. Denne vekselvirkning bør gøres så lille som muligt, og det opnås ved øgning af afstand mellem meter og kreds. Denne afstand bør være sådan, at dykket kun lige ses på meteret. Denne form for måling er der brug for til MF-kredse, HF-kredse og bølgefælder f.eks.

Et dykmeter er som nævnt en oscillator og kan derfor bruges ved *trimning* af en modtager i stedet for en signalgenerator eller målesender.

En spoles *selvinduktion* kan også findes med et dykmeter. Man bygger en resonanskreds af spolen og en kendt kondensator.

Resonansfrekvensen f_0 findes som allerede beskrevet. Nu gælder formlen:

$$L = \frac{25330}{(f_0)^2 \cdot C}$$

C i pF, f_0 i MHz, L i μ H. Hvis man kender L, kan man naturligvis finde C:

$$C = \frac{25330}{(f_0)^2 \cdot L}$$

meteret kan endvidere sammen med en hovedtelefon måle en *oscillators* (senders *frekvens*).

Meteret anbringes i nærheden af senderen og nulstødes med denne. Man finder den indstilling, hvor en drejning af kondensatoren både opad og nedad i frekvens giver en hyletone i telefonen.

Mindre kendt er måske, at gitterdykmeteret kan måle en *resonanskreds' godhed* Q.

Man skal hertil anvende et vekselspændingsvoltmeter med indgangsmodstand 10 Mohm. Voltmeter og kreds kobles sammen, og gitterdykmeteret anbringes i nærheden, hvorefter resonansfrek-

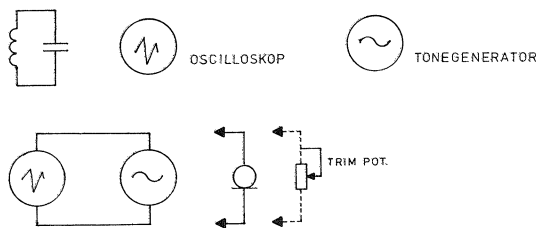
vens f_0 findes. Spændingen aflæses. Herefter drejes dykmeterets kondensator så meget, at spændingen falder til 7/10 af f_0 -spændingen. Der er to steder på skalaen, hvor dette er tilfældet. Forskellen mellem disse to frekvenser, delta f, udregnes. Nu gælder det, at:

$$Q = \frac{F_0}{\text{delta } f}$$

Teorien for denne måling findes i VTS kap. 5

Til sidst anføres, at gitterdykmeteret (her kun rørdgaven) kan bruges som signalgiver for målebro til måling af antenneresonansfrekvens og impedans. Målebroens diagram og konstruktionsbeskrivelse findes i William I. Orr: Beam Antenna Handbook, 5. udgave s. 178.

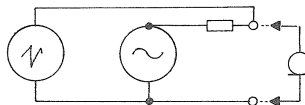
Måling af impedans for lf-udstyr.



Eksempel: mikrofonens impedans. Disse målinger foretages ved 1000 Hz.

Ideen er, at mikrofonen ved tilslutning fremkalder et spændingsfald på tonegeneratorens udgang. Det samme spændingsfald fremkaldes med en induktionsfri variabel modstand. Denne modstands størrelse måles på et alm. ohmmeter. En mikrofon, der tilsluttes en tonegenerator, bør ikke påtrykkes over 5 millivolt, så oscilloskopet kan erstattes med et AC-voltmeter, hvis det kan måle så lave spændinger.

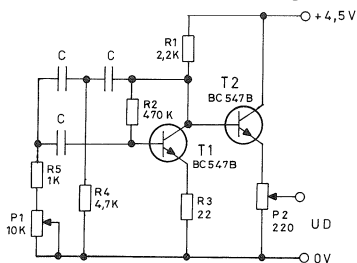
Hvis en højohmsmike skal måles, bliver opstillingen lidt ændret:



Modstanden forøger generatorens udgangs impedans, så spændingen falder mærkbart ved mikrofonens tilslutning.

Efter samme princip kan man måle højttalerimpedans, indgangsimpedans for LF-forstærkere o.lign.

Man kan selv bygge en tonegenerator, der er god nok til formålet og til en række andre anvendelser, dog ikke til lavohmsinpedanser. Diagram:



Frekvensen afhænger af de tre kondensators størrelse efter formlen

$$C = \frac{10000}{f}$$

f i Hz, C i nF. P₁ og P₂ kan være billige trimmepotmeter. T₁ og T₂ almindelige lavfrekvenstransistorer, f.eks. BC547B. Hvis generatoren puttes i en metalkasse, er det ekstra fint. Data: Udgangsimpedans 200 ohm, signalspænding 2,5 Vpp.

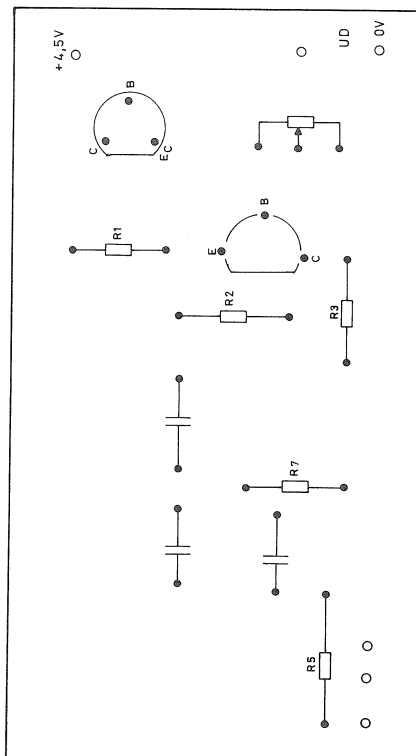
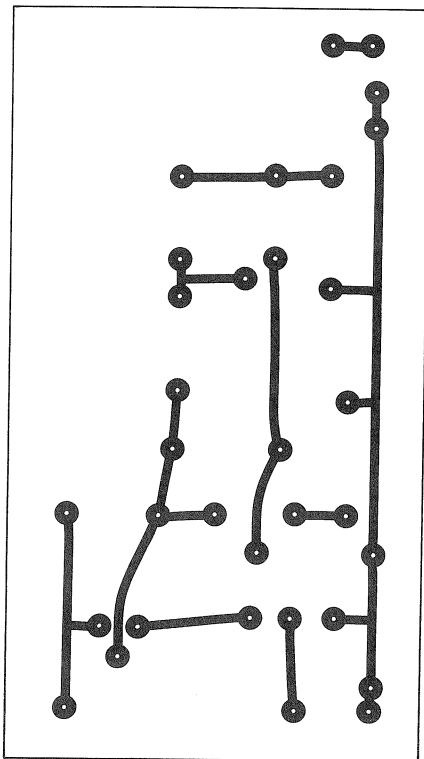
Måling af udgangseffekt.

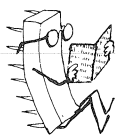
Det er jo ikke mange amatører, der har adgang til et Bird wattmeter, og hvad gør man så når man gerne vil måle, hvor mange watt man sender ud? I de fleste SWR-metre findes også en wattskala, men her er man ude i det uviste, idet meteret skal stilles forskelligt på indstillingsknappen ved de forskellige frekvenser, og desuden kræves det, at instrumentet

er korrekt belastet med 50 ohm, for at målingen skal være rigtig. Man kan selvfølgelig med et fet-voltmeter med HF-probe måle spændingen over en dummyload og regne effekten ud, idet $P = U^2/R$, hvor P er effekten i W, når U indsættes i V og R i ohm. Men hvor nøjagtig er spændingsmålingen, og går der forstyrrende HF ind? En lille unøjagtighed får stor virkning, fordi den ganges med sig selv.

Jeg har kalibreret mit effektmeter på en anden måde. Jeg lod mit dummyload være nedsænket i petroleum (den kan i dag fås uden lugt) i en termoflaske. Så sendte jeg i en nøje registreret tid og målte derefter temperaturstigningen i væsken. Der bruges 2,1 wattsekund til opvarmning af 1 g petroleum 1° C.

Vil man være nøjagtig, må man medregne, hvad glasset i termoflasken modtager, nemlig ca. den halve vægt i gram af flasken uden hylster gange med 0,84 wattsekund pr. grads opvarmning. Desuden bliver dummyloaden opvarmet. Hvad den modtager pr. grads opvarmning findes ved forsøg. Man sænker den i kogende vand. Nu er den 100° C. Den sænkes ned i petroleum, hvis temperatur derved stiger. Derefter kan dens »petroleumsværdi« udregnes. Dette er kun en antydning af fremgangsmåden ved effektmåling, men de, der i skolen har lavet forsøg med Joules lov i fysiktimerne, vil nok nikke genkendende. Desværre skal effektmåling som nævnt foretages for hvert frekvensbånd for sig.





Hist og pist

ved OZ5RM,
»Rick« Meilstrup
Bavnestien 6,
2850 Nærum

Et fair forslag

I jagten på DXCC, det eftertragtede diplom, hvor man skal have kontakten mindst 100 forskellige lande, bruges som bekendt næsten alle midler for at komme til, når et eftertragtet land dukker op på en af DX-frekvenserne: Der skrues godt op for PA'en, nogle prøver at kalde, mens DX-stationen har QSO med en anden, og de få, der er så heldige at have en beamantenne, indstiller retningen til sidste millimeter. Men der er jo en mængde amatører, der er stærkt underprivilegerede ved ikke at have en god antenne, eller hvis station måske ikke er i topform; man kan jo også have knapt med tid.

Derfor glædede det mig inderligt at læse W5DV's forslag om udvidelse af de nugældende regler for DXCC. Han taler sikkert ud af tusindvis af amatørers hjerter, når han foreslår bl.a. følgende:

Når sol-flux falder under 80, kan en telefonsamtale med DX-stationen erstatte en virkelig QSO.

En QSO tæller, når den pågældende DXCC-ansøgers ven bruger samme fonetiske stavemåde som ansøgeren normalt anvender.

Kredit gives automatisk for en forsøgt QSO, hvor ansøgeren tilføjer /QRP til sit kaldesignal.

Det tæller som QSO, hvis man kan dokumentere, man har overværet et foredrag med lysbilleder om den pågældende DX-pedition afholdt i en anerkendt klub-afdeling.

Ekstra lande kan opnås, hvis man har worked et DX-land mere end 5 gange. Har du fx haft Antigua mere end 5 gange, kan du frit vælge et ekstra land, Albanien etc.

CW-kontakt kan erstatte en SSB-QSO, hvis man har haft ondt i halsen på det pågældende tidspunkt.

Folk, der har opnået DXCC allerede, kan godskrives et nyt DX-land, hvis man har været væk hjemmefra p.g.a. arbejde eller ferie, mens DX-peditionen fandt sted.

QST, marts s. 59: Let's Simplify the DXCC.

VK6-antennen

-stammer, som navnet antyder, oprindeligt fra Australien, og er en endefødet antenne, der uden tilpasning kan bruges på 10-160 m. Den har været beskrevet flere steder, men må siges at være noget klodset, da den består af parallelle tråde med spredere imellem, så den får facon som et aflagt bur.

Heldigvis har SM4HJ arbejdet videre med det oprindelige forslag og har simplificeret den meget... så den nu har et udseende som vist her.

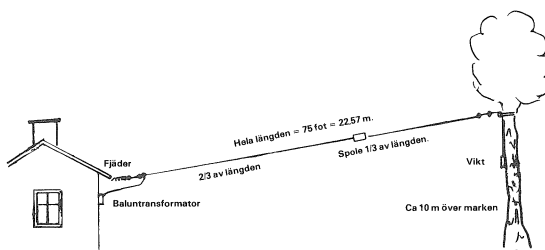
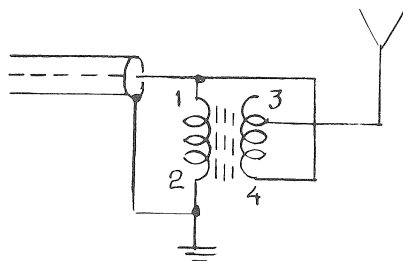


fig. 1

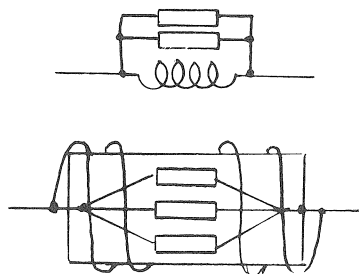
Spolen, der anbringes 1/3 fra enden af antennen, vikles med 55 vindinger, på et PVC-elektrikerrør med 22 mm diameter. Inden i røret anbringes 6 stk. 2,2 kohm 1 W modstande, som loddes sammen med spolens yderender til en enhed. Til slut beskyttes spolen med plast.

Antennen fødes via en baluntransformator (Amidon T200-2). Man tager 2 stk. 1,5 m plastisolerede tråde (1 mm Ø) og snor dem lidt først (ca. 2 snoninger pr. tomme). Når dette er gjort, vikles trådene på kærnen med 24 vindinger og enderne 1 og 4 snos sammen. Siden jordes pkt. 2, og man tæller nu 18 vindinger op fra jord. Her afisoleres, og en stump tråd loddes på og anvendes til forbindelse med antennen. Balunen vejbeskyttes.

fig. 2



Baluntransformator



Spole

Nu kan man koble almindelig coaxkabel til balu-
nens ene side og forbinde antennen til den anden.
SM4HJ har sin VK6-antenne gående fra 2,5 meters
højde under husets vindskede til en birk, hvor den
slutter 10 meter oppe. Nej, hverken pil eller fyr
forbedrer udstrålingen! Han havde et SWR på højst
1,8 fra 80 til 10 meter, men benyttede alligevel en
matchbox for at pine standbølgeforholdet ved sen-
deren ned til 1 af hensyn til transceiverens PA-trin.

Spole og kerne tåler 100 W uden problemer. Også
på 160 m fungerer antenne + matchbox godt.
QTC nr. 12, 1984 s. 427

Modem til FT-757GX

Denne ganske populære Yaesu transceiver kan
som bekendt styres fra en computer, når man vel at
mærke har et passende interface dertil. Det kan
købes, men måske har du lyst at bygge et selv og

CAT-INTERFACE

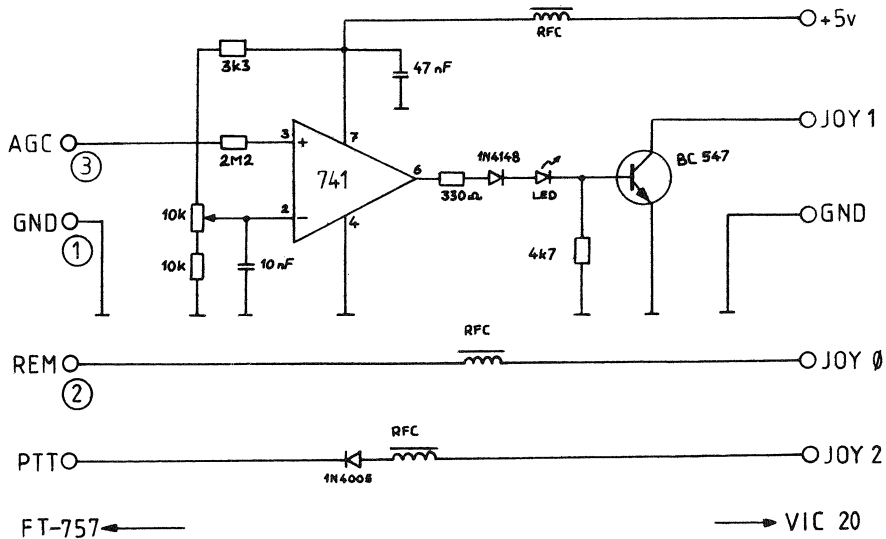


fig. 3

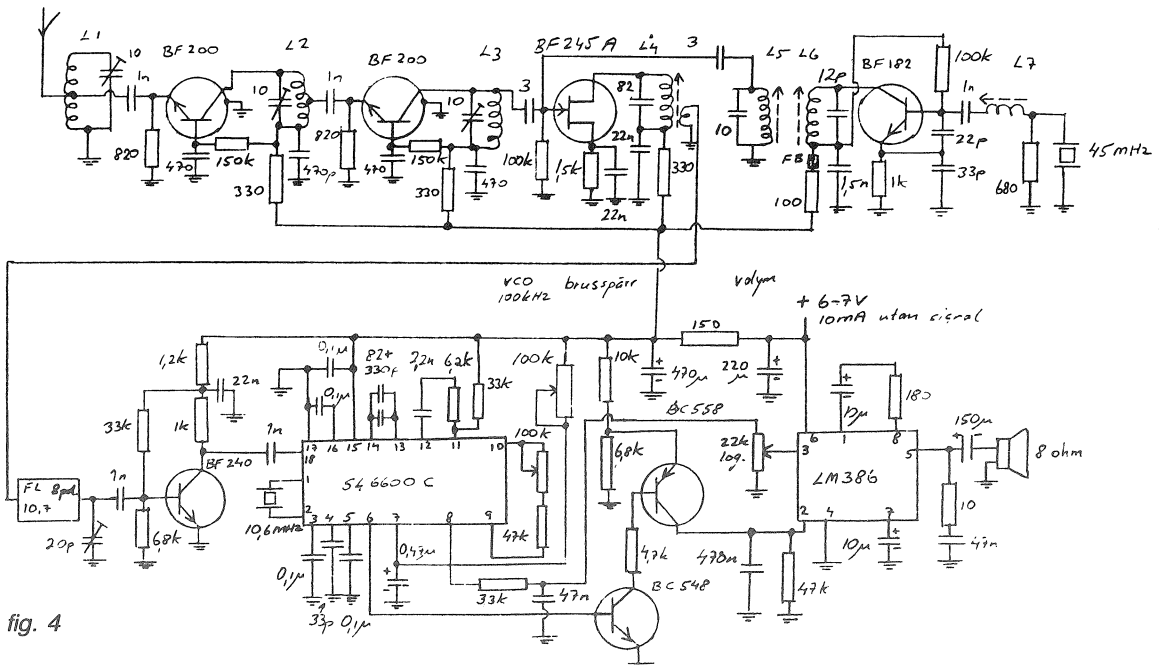


fig. 4

lege videre med programmering. Det her viste interface bruges mellem en VIC20 og dataindgangen på FT-757GX og ser ret enkelt ud. Diagrammet er fundet i Radio-amatør i, det finske ham-blad.

Der bringes også et 90 liniers program med engelske tekster, udviklet af OH3FG og OH3EH. Programmet vises dog ikke her af pladshensyn.

Radioamatør i, 4/85 s. 24-25

2 m FM-modtager

Kan man få fingre i den integrerede kreds SL6600, skal der ikke mange ekstra stumper til for at bygge denne lille, strømbesparende modtager, som SM5DFF har bygget på et 96×62 mm² Veroboard med kobberstriber. SL6600 modtager et 10.7 MHz signal fra HF-delen, forstærker og mixer det ned til 100 kHz, hvorefter detekteringen sker i en PLL-detektor. Kredsen har også en kontrolspænding til styring af squelch. Der er 2 basis-jordede HF-trin med BF200. Oscillatoren tripler selv til 135 MHz, og de to signaler blandes i BF245A med 10,7 MHz som resultat. Takket være sit lave strømforbrug kan modtageren medbringes i en lomme og få sine 10 mA fra fx 5-6 nicadceller, se fig. 4.

QTC 4/85, s. 142.

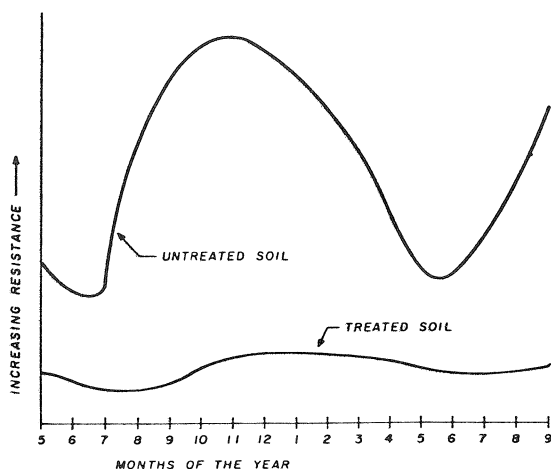
Ved jorden at blive....

For et par år siden besluttede KR7L, Bradley Wells, sig til at gøre noget ved sin stations TVI og BCI. Han har beskrevet sine erfaringer i bladet »Ham Radio«, og der er et par gode tips deri.

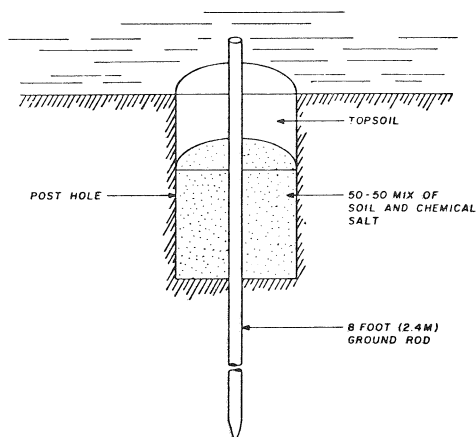
I modsætning til AC og DC forløber HF-strømme nær overfladen af en leder. Derfor bør forbindelserne mellem chassiserne på stationens forskellige udstyr og selve jordledningen have stor overflade. Det opnås lettere ved at benytte skærmen fra coaxkabel end ved at bakse med en tyk, stiv kobberledning. Mellem chassiserne er RG58-skærm udmærket, medens man til selve jordpunktet kan bruge skærmen fra RG8-kabel. Finder man det vanskeligt at adskille plasticlaget yderst, skærmen, isoleringen indvendig og inderlederen, kan man blot bruge kablet, som det er, og nøjes med at fjerne det yderste lag i et par tommers bredde, hvor der skal forbindes til noget udstyr. Han anbefaler at bruge jordspyd i græsplænen udenfor, medmindre man bor højere end første sal; i så tilfælde er det oftest bedst at forbinde til et koldt vandsrør, evt. også radiatorsystemet. På grund af, at man i stigende grad bruger nylon-muffer og andre isolerende materialer til disse installationer, kan man ikke altid regne med en god jordforbindelse, men der er i hvert fald en meget stor, ledende overflade, hvor HF-strømme fra antennen kan finde vej hjem.

Artiklens mest interessante afsnit viser, hvor store ændringer, der kan være i jordens evne til at

lede strømme, når årstiden bringer megen væde eller tørke (se illustrationen). Øverste kurve viser,



hvor meget forskellen er året igennem, målt med tre jordspyd på et par meters længde, hamret ned i 5-6 meters afstand og forbundet indbyrdes. Behandler man imidlertid jorden lige omkring hvert jordspyd med et kemisk salt, falder jordmodstanden og ændrer sig næsten ikke året igennem (kurven nederst).



Man kan grave et par spadestik ned i en cirkel med 1/2 m radius om jordspydet og så mixe jorden i udgravningen med salt. Der kan anvendes enten almindelig salt, kobbersulfat eller magnesium salt. Eller det kan gøres lidt mere diskret ved at bruge en pæleborer et godt stykke ned, anbringe spydet, mixe 1/2 til 1/2 salt/jord og så anbringe almindelig jord øverst. Planterne eller græsset har ikke godt af det, men HF'en har!.

Installing Effective Ground Systems, Ham Radio, sept. 83, s. 67-71.

Pan Pan Pan Pan Pan Pan Pan Pan Pan
INTERNATIONAL INTERNATIONAL INTERNATIONAL INTERNATIONAL INTERNATIONAL INTERNATIONAL INTERNATIONAL INTERNATIONAL INTERNATIONAL

BIINFELDT A/S har pr. 1/12 1985 overtaget agenturet for PAN INTERNATIONAL i Skandinavien. Derfor giver vi følgende tilbud.



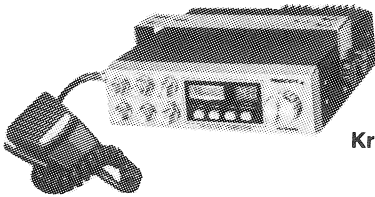
**TINY 4
2 m PORTABLE RADIO**

Super julepris 1398,-

NB!! Kun postorder.

Ikke større end en pakke cigaretter. Komplet med 4 kanaler (145,0 MHz, 144,720, 145,320, 145,780 MHz). Udskeftelige krystaller HC25U. Output power 200 mW. Modtager følsomhed 0,3 μ V ved 20 dB. Indbygget telescop antenne. Leveres komplet med øreprop, opladelige batterier og lader.

JACKSON



Kr. 3200,-

135 CHANNELS AM/FM/SSB
 10 m TRANSCEIVER, AM-FM 10 W - SSB 35 W
 ROGER BEEP:
 DOUBLE: CLARIFIER
 FREQUENCY RANGE: 28,35-29,7 MHz
 MODTAGER FØLSOMHED:
 SSB: 01 μ V ved 10 dB SN
 AM: 0,5 μ V ved 10 dB SN
 FM: 0,5 μ V ved 20 dB SN
 Rekvirer datablad

Beancat[®]

DX-1000

COMMUNICATIONS RECEIVER

FREKVENSOMRÅDE: 10 KHz-30 MHz
 MODULATIONSARTER: AM-FM-LSB-USB-CW
 FØLSOMHED: MINDRE END 0,3 μ V/10 dB SN
 SPURIOUS: STØRRE END 60 dB
 DRIFTSPÆNDING: 12 V DC / (450 mA) eller
 indbyggede batterier
 10 HUKOMMELSER
 SCANNING OVER HELE OMRÅDET
 TIMER/WORLD CLOCK
 Rekvirer datablad

**Julepris
6395,-
(Før pris 6695,-)**

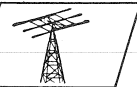


Se JACKSON 10 m, DX 1000 hos:
 BETAFON: 01 31 02 73
 CB RADIO, Virum: 02 - 85 35 58
 MULTITEC: 08 - 94 44 87

BIINFELDT A/S

OZ1ATV
 Frederiksdalsvej 74 A, st., Box 311, 2830 Virum
 Tlf. 02 - 85 45 45 - Giro 6 17 51 20
 Telex 39138 BINTEK OK

Pan Pan Pan Pan Pan Pan Pan Pan Pan
INTERNATIONAL INTERNATIONAL INTERNATIONAL INTERNATIONAL INTERNATIONAL INTERNATIONAL INTERNATIONAL INTERNATIONAL INTERNATIONAL



LZ-DX Contest 1984.

OZ1JSZ 40 m 636 pts.
OZ8E 20 m 222 pts.
Checklog: OZ1FGG, OZ5EDR/P

Juletesten 1985.

Ja, så er vi endnu engang nået frem til den tid, hvor EDR har fornøjelsen at indbyde til den årlige, traditionelle juletest.

Selv om 40 m afdelingen ikke blev nogen succes sidste år, forsøger vi endnu engang og håber, at condx bliver bedre for indenlandske QSO'er i år. Reglerne er uforandrede fra sidste år.

80 m testen:

2. juledag den 26. december.

Phone: 08.30-09.30 og 15.15-16.15. CW: 09.45-10.45 og 16.30-17.30.

40 m testen:

Søndag den 29. december.

Phone: 11.00-11.45 og CW: 13.00-13.45.

Alle tider er i dansk tid.

Flg. frekvensområder må anvendes. Phone: 3700-3775 og 7040-7090. CW: 3520-3560 og 7010-7040.

I hver af testerne kan der vælges mellem en af flg. klasser: A) alm. enkeltoperator. B) alm. enkeltoperator QRP, max. 10 W input eller 5 W output. C) afdelingsstation. D) SWL.

Der benyttes de sædvanlige kodegrupper bestående af RS(T) + nr. fra 001. Der anvendes separate nummerserier på Phone og CW samt på hvert bånd. Hver station må kontaktes 1 gang i hver periode på hvert bånd og både Phone og CW.

Kun QSO med OZ-stationer (samt evt. OX og OY) tæller i denne test. Der afholdes også juletester i andre lande, men evt. QSO'er med deltagere i disse tæller altså ikke med i vore tester. På CW kan man evt. kalde CQ OZ-test for at tilkendegive, at man kunne ønske svar fra eget land.

Hver komplet QSO giver 2 points.

I SWL-klassen kan deltage alle medlemmer af EDR. Det gælder om at aflytte flest mulige QSO'er og nedskrive begge stationers kaldesignal og afgivne kodegrupper.

Der anvendes standardlogblade eller egne med følgende oplysninger: Tid - Modpartens call - Afsendt kodegruppe - Modtaget kodegruppe samt en rubrik til contest managers beregninger. Foroven på logbladet eller på separat blad anføres deltagerens kaldesignal, navn og adresse, bånd, klasse, stationsbeskrivelse samt evt. kommentarer til testerne.

Afdelingsstationer skal anvende det kaldesignal, der er tildelt afdelingen. På loggen anføres operatørens eller operatørernes kaldesignal. Det er ikke tilladt i denne test at anvende et afdelingskaldesignal/A fra et fra medlemmernes QTH. Klassen er kun for afdelingsstationer, har man ikke en sådan anvender man sit personlige kaldesignal.

De 3 bedste i klasse A på 80 m Phone og CW modtager præmier. Desuden diplomer til de bedste placeringer.

Logs sendes til: OZ1LO, Leif Ottosen, Bankevejen 12, Kong, 4750 Lundby, med sidste poststemplingsdato den 6. januar 1986.

Hermed er blot tilbage at ønske rubrikkens læsere en god jul og et godt nytår samt en god juletest.

Canaday Day Contest 1985.

Tid: 29. december 00 UTC til 24 UTC.

Bånd: 160 til 2 m Phone og CW.

Klasser: Single opr. enkelt eller multiband, multi opr. kun alle bånd. Hver station må kontaktes 1 gang på hvert bånd både Phone og CW.

Kodegrupper: RS(T) + QSO nr. fra 001. Canadiske stationer sender også deres provins.

QSO-points: 10 points for hver QSO med Canada, 4 points med andre og 20 bonuspoints for hver QSO med hver officiel CARF-station anvendende suffixet TCA eller VCA.

Multiplier: Hver ny VE provins/territorium kørt på hvert bånd både Phone og CW. QSO udenfor Canada giver kun QSO-points.

Frekvenser: Trafikken vil koncentrere sig omkring flg. frekvenser: 1840, 3525, 3770, 7025, 7070, 14025, 14150, 21025, 21250, 28025 og 28500.

Samlet score: Summen af QSO-points gange med summen af multipliers.

Logs: Logblade og sammentællingsblad sendes senest 31. januar 1986 til: CARF Contest, c/o N. Waltho, VE6VW, Box 1890, Morinville, AB, TOG 1PO Canada.

AGCW-DL Happy New Year CW-Contest

Tid: 1. januar 1986 09-12 UTC i flg. frekvensområder: 3530-3580, 7010-7040 og 14010-14100 med 3560, 7030 og 14060 som foretrukne frekvenser.

Klasser: Klasse I max. 500 W input, klasse II max. 100 W input, klasse III max. 10 W input og klasse IV SWL.

Contest-call: TEST AGCW/EU. AGCW-medlemmer sender AGCW i tilknytning til deres kaldesignal.

Kodegrupper: RST + nr. fra 001 + AGCW-nr. for medlemmer.

Scoring: 1 point pr. QSO. Hver station må kontaktes 1 gang på hvert bånd. Hvert AGCW-medlem kontakt giver 1 multipler.

Samlet score: Antallet af QSO'er gange multipler.

Logs sendes senest 31. januar 1986 til: DK1OK, Fritz Back Jr., Eichendorffstr. 15, D-4787 Gesenke, Vesttyskland. Mødsend 1 IRC for tilsendelse af resultatliste.

NRAU 1986.

Testen arrangeres denne gang af SRAL. OBS!! Det er nu ikke mere tilladt at kontakte stationer fra eget land og anden phoneperiode er flyttet fra søndag eftermiddag til om morgenen, så der ikke længere er så lang en pause mellem de to perioder. Løvrigt er reglerne uændrede.

Tider: Phone: Lørdag den 11. januar 13.00-15.00 UTC og søndag den 12. januar 08.00-10.00 UTC. CW: Lørdag den 11. januar 15.30-17.30 UTC og søndag den 12. januar 05.30-07.30 UTC.

Frekvenser: CW: 3510-3580 kHz og 7010-7040 kHz. Phone: 3600-3740 kHz og 7040-7090 kHz.

Opkald: NRAU de.... (eget kaldesignal).

Klasser: Klasse A: CW. Klasse B: Phone. Klasse C: CW + Phone (uofficiel).

Kodegrupper: Der udveksles RS(T) efterfulgt af QSO-nr. fra 001 + en valgfri bogstavgruppe, der består af 5 bogstaver. F.eks. CW: 599001 Radio. Phone: 59001 Radio. Bogstaverne Å, Æ og Ø må ikke benyttes.

Under efterfølgende QSO sendes den sidste modtagne bogstavgruppe videre. Dersom man ikke har fået en gruppe OK, sendes den sidste rigtig modtagne gruppe. - Der anvendes separate nummerserier for CW og Phone. Derimod skifter man ikke serie, når man skifter bånd og periode.

Pointberegning: Kun en CW og Phone-QSO med hver station på hvert bånd i hver periode. Hver rigtig afsendt og modtaget kodegruppe giver 1 point. Hver QSO kan således max. give 2 points. Deltagere, som har haft QSO med en station, der ikke har indsendt log, godskrives 1 point, dersom denne station findes i mindst 5 andre deltagerlogs.

Landskampen: Summen af deltagerens CW og Phone-points sammenlægges landsvis og danner grundlag for placeringen.

Individuelle vindere: Individuelle vindere kåres i både klasse A og B.

Præmier: Det sejrende lands forening modtager en vandrepokal og de 5 bedste i hver klasse i hvert land specielt NRAU-diplom.

Logs: Logs skrives på sædvanlig A4-format på højkant og skal indeholde følgende rubrikker: Dato - tid (UTC) - bånd - station

kontakten - kodegruppe afsendt - kodegruppe modtaget - points. Anvend separate logblade for CW og Phone, men skriv alle QSO'er i kronologisk rækkefølge uanset bånd. Anvend blokbogstaver til ordet.

Øvrige bestemmelser: Multioperator-stationer må ikke deltage. Klubstationer må derfor kun betjenes af en operatør, og dennes kaldesignal skal anføres i loggen. Hver deltager skal underskrive en erklæring af standardtype eller med følgende formulering: »Hermed bekræfter jeg på ære og samvittighed, at jeg har deltaget i NRAU-testen i overensstemmelse med dens regler, og at min station er kørt og betjent efter de regler, som min licens foreskriver Underskrift«

Diskvalifikation og scorereduktion: Overtrædelse af amatørradio-reglerne i deltagerens land eller testens regler eller usportslig optræden kan medføre diskvalifikation. En log, der indeholder mere end 1% ikke fjernede dublet-QSO'er resulterer i diskvalifikation. For hver ikke fjernet dublet-QSO, der iverigt findes af testkomiteen, fratrækkes som straf 5 QSO'er af samme pointværdi som dubletten. (Husk, at dubletter skal forblive i loggen, men markeres med DUP, eller Ø point i pointerbrikken og husk at regne din samlede score ud).

Indsendelsesfrist: Logs skal være poststempelt senest 31. januar 1986 og sendes til: SRAL Contest Manager OH2BCV, Risto Lund, Ripusuontie 3a, SF-00660 Helsinki, Finland.

For at skærpe interessen for denne test har EDR indstiftet en vandrepokal til den bedste danske station både på Phone og CW.

YL-OM »Midwinter« Contest

Nogle YL-klubber i Europa indbyder alle radioamører til denne test.

Tid: CW: 11. januar 07-19 UTC - Phone: 12. januar 07-19 UTC.
Bånd: 80-10 m.

Contest-call: YL kalder CQ Contest. OM kalder CQ YL. YL må kontakte YL og OM. OM kun YL.

Kodegrupper: RST + serie nr. OM begynder med 001. YL med 2001.

QSO-points: Hver QSO med YL giver 5 pts. Hver QSO med OM giver 3 pts. for YL. Hver station må kontaktes 1 gang på hvert bånd både CW og Phone. QSO udenfor Europa tæller også.

Multiplier: Hvert nyt DXCC-land giver en multiplier, men kun en gang, ikke på hvert bånd.

Samlet score: Summen af QSO-points på alle bånd gange med summen af multipliers.

SWL: Hver YL'stn logget giver 5 pts. Modpartens call skal også noteres.

Logs: Sendes senest 20. feb. til: PA3CEB, Dieuw Wildeboer, Kettingweg 3, N-8281 PH Genemuiden, The Netherlands.

Contestkalender:

December:

26.: Juletest 80 m CW og Phone.

29.: Juletest 40 m CW og Phone.

29.: Canadadag CW og Phone.

Januar:

1.: HNYC CW

11.-12.: NRAU CW og Phone.

11.-12.: YL-OM Midwinter CW og Phone.

18.-19.: AGCW QRP.

18.-19.: HA-DX CW.

25.-26.: Fransk CW.

80-40-20-15 m World SSB Championship Contest

Det er separate enkeltbåndstestester, der arrangeres af 73 magazine, USA.

40 m: 11. januar 00-24 UTC.

80 m: 12. januar 00-24 UTC.

15 m: 25. januar 00-24 UTC.

20 m: 26. januar 00-24 UTC.

Dette gælder om at kontakte så mange som muligt på hvert bånd. Hver station må kontaktes 1 gang på hvert bånd.

Single opr. station må deltage max. 16 timer. Pauser skal være af mindst 30 min. længde og markeres i loggen.

Kodegrupper: RS + landenavn eller stat/provins for USA/Canada.

Multiplier: Hver ny stat/provins og DXBCC-land på hvert bånd.

QSO-points: 40 og 80 m testerne: QSO med USA/Canada 5 pts. og alle øvrige QSO'er er 10 pts. 15 og 20 m testerne: QSO med eget kontinent 5 pts. og 10 pts. for alle andre QSO'er.

Samlet score: Summen af QSO-points gange summen af multipliers.

Logs: For 40 m testen sendes senest 12. feb. til: NE6I, Dennis Younker, 43261 Sixth Street East, Lancaster, CA 93535, USA.

For 80 m testen sendes senest 13. feb. til: N4BAA, Jose A. Castillo, 1932 Highland Drive, Amelia Island, FL 32034, USA.

For 15 m testen sendes senest 26. feb. til: KE7C, Bill Gosney, 2665 N. Busby Rd., Oak Harbor, VA 98277, USA.

For 20 m testen sendes senest 27. feb. til: WA6R, Chuck Ingram, 44720 N. 11th St., Lancaster, CA 93535, USA.

International Beacon Projekt.

International Beacon Projekt og Radio Society of Great Britain har i fællesskab udarbejdet et logblad til brug for rapportering af beacons på alle HF-bånd. Man beder interesserede aflyttere af HF-beacons om at hjælpe dem med en analyse af modtagelse rundt omkring i verden ved at indsende log til Rutherford Appleton Laboratory, England. Eksemplar af disse logblade, som EDR har modtaget et antal af kan rekvireres mod fremsendelse af frankeret svarkuvert til OZ1LO, Leif Ottosen, Bankevejen 12, Køng, 4750 Lunby.

Aktivitetstesten November CW 1985

nr.	call	amt	point	multi	total
1	OZ1IPP	14	116	27	3132
2	OZ5EDR	1	116	22	2552
3	OZ1JHM	5	100	24	2400
4	OZ8TU	2	98	23	2254
5	OZ7HVI	1	84	26	2184
6	OZ4UN	1	98	22	2156
7	OZ8NJ	2	96	20	1920
8	OZ1IKW	8	84	18	1512
9	OZ9VA	2	88	17	1496
10	OZ1HET	1	84	17	1428
11	OZ1KTG	12	52	18	1404c
12	OZ1ALS	8	66	18	1188
13	OZ1EDR	2	60	17	1020
14	OZ1BMA	1	70	14	980
15	OZ1ABA	4	54	17	918
16	OZ4QX	1	56	15	840
17	OZ5VY	10	40	16	640
18	OZ6BL	2	48	13	624
19	OZ1SDB	8	46	13	598
20	OZ1JVN	1	26	6	234c
21	OZ8RO	2	20	5	100

Aktivitetstesten November Phone 1985

nr.	call	amt	point	multi	total
1	OZ9VA	2	224	42	9408
2	OZ7HVI	1	218	40	8720
3	OZ4NA	14	202	42	8484
4	OZ5ESB	9	206	41	8446
5	OZ5EDR	1	218	38	8284
6	OZ8NJ	2	208	39	8112
7	OZ4RP	10	202	36	7272
8	OZ8KO	13	196	37	7252
9	OZ8TU	2	190	38	7220
10	OZ5VY	10	186	38	7068
11	OZ1GX	11	174	38	6612
12	OZ1EDR	2	170	37	6290

13	OZ1SDB	8	168	34	5712
14	OZ1JHM	5	150	37	5550
15	OZ1ALS	8	166	32	5312
16	OZ4UN	1	158	31	4898
17	OZ1BIG	7	132	34	4488
18	OZ3EDR	11	130	34	4420
19	OZ5BIR	2	118	35	4130
20	OZ4QX	1	132	31	4092
21	OZ1IZZ	13	124	33	4092
22	OZ5XT	1	120	28	3360
23	OZ1FJZ	7	96	31	2976
24	OZ2EDR	12	104	28	2912
25	OZ6ARC	8	96	28	2688
26	OZ1KFA	12	92	29	2668
27	OZ1BMA	1	100	25	2500
28	OZ4UR	2	88	25	2200
29	OZ1AGO	10	78	27	2106
30	OZ1HQQ	11	70	23	1610
31	OZ1EDX	9	8	1	8

OZ-spot

Bekendtgørelse om amatør-radiostationer

Til underretning meddeles, at der pr. 1.1.1986 forventes sat en ny bekendtgørelse om amatør-radiostationer i kraft.

Den nye bekendtgørelse medfører bl.a. følgende ændringer af afgifterne:

- tekniskprøve kr. 100,-.
- morseprøve kr. 100,-.
- udstedelse eller genudstedelse af sendetilladelse kr. 150,-.
- årlig afgift for sendetilladelse kr. 100,-.
- kortvarig sendetilladelse kr. 100,-.
- genpart af sendetilladelse eller kvittering kr. 100,-.

Alle licenserede radio-amatører vil få tilsendt et eksemplar af den nye bekendtgørelse, eventuelt samtidig med udsendelsen af den årlige opkrævning.

Med hensyn til betaling af den årlige opkrævning skal man gøre opmærksom på, at såfremt betaling sker ved overførsel fra indbetalernes postgirokonto skal KVITTERINGSDELEN aftages inden indsendelse til postgirokontoen og opbevares sammen med postkvitteringen.

Checklog fra OZ1ACB, OZ1BTE, OZ1CID, OZ1DYI/a, OZ1IOC, OZ5DDS, OZ7NB, OZ7UD, OZ9PP og OZ9SN.

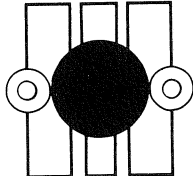
Aktivitetstesten SWL November 1985

1	OZ-DR 2174	240	12	2880
2	OZ-DR 2282	200	11	2200

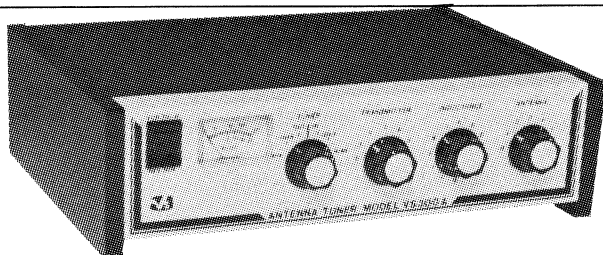
Aktivitetstesten 1985 er slut. Resultatet af den sidste afdeling (december) vil blive bragt i januarnummeret, hvor også slutresultatet kommer. Jeg håber, at alle har moret sig lige så godt som undertegnede, og siger på genhør i aktivitetstesterne 1986.

P.S. Til orientering for den afdeling, der er i færd med at planlægge indkøb af ramme, kan jeg oplyse at diplomet måler ca. 28,5 x 20,5 cm, og er rødt.

Vy 73 og glædelig jul og godt nytår - OZ8XW Flemming.



UHF-UNITS
TRANSVERTERE
& CONVERTERE
Staining
VHF - UHF TEKNIK & ANTENNER
Tlf. 02 - 52 33 14 efter kl. 17.30



VIEWSTAR INC.

VS 300A Transmatch

Fra VIEWSTAR i Canada har vi fået en ny antennetuner med følgende fine data, til en pris helt udenfor konkurrence!

Frekvensområde 1,8 - 30 MHz
2 Coaxantenner og 1 Wireantenneindgang.
Indbygget wattmeter 300 W.
Robust metalkabinet.

Effekt max 300 Watt output (A-licens).
Bypass på alle 3 udgange.
Indbygget 1:4 balun (balanceret udgang).
Mål 268 x 75 x 190 mm.

Pris kun kr. 1485,00 incl. moms.

Glædelig jul og godt nytår!

NORAD

Lønstrup

9800 Hjørring

Vy 73 de OZ4SX, Svend

08-96 01 88



Information

Jeg vil hermed ønske alle læserne og deres familie, en rigtig glædelig jul samt et godt nytår.

Til de amatører der har tænkt på at søge WAQY-diplomet fra Færøerne (OZ december 1984), skal det oplyses at kun rene CW eller fone kontakter kan bruges, ikke mixede kontakter.

WCR »Beograd« (Worked Radio Club »Beograd«)

Alle kontakter efter 1ste januar 1951, med medlemmer af »Radio Club Beograd«, tæller til dette diplom, det samme gælder også for SWL. For at få udstedt diplom, skal der kontaktes mindst 5 af de nedenstående stationer. YU1AAQ, AEG, AFQ, AK, APQ, ARQ, AU, BKL, CV, CW, EO, FM, KL, LU, MV, NBR, NBQ, NBT, NBU, NCD, NED, NEO, NHD, NHV, NIB, NID, NOC, NOP, NOR, NPW, NUN, NRW, NYE, OAW, PKW, OAA, SJ, SW, YR.

Prisen for diplom, er 10 IRC's, det kan søges med afskrift fra loggen. Men modparten skal have modtaget QSL-kort fra ansøgeren, det kan klares ved at sende QSL-kortene, samtidig med afsendelsen af ansøgningen til

Awards Manager, P.o.Box 235
Belgrade - Yugoslavia.

Efter flere henvendelser, om hvornår oversigten over diplomer, bekendtgjort i OZ 1984 kommer i bladet, vil jeg her i årets sidste måned bringe oversigten.

Januar 1984 side 27 og 28

MAYUR (Worked All Yugoslav Republic) Yugoslavia.
The Washington Totem Award, USA
Romania Award, Romania
The Tasmanian »Devil« Award, Australia
CQ CA-Award, USA
The Match Town Award, Sverige

Februar 1984 side 103 og 104

The Torshavn Award, Færøerne
R-100-0, Rusland

Marts 1984 side 182 og 183

United Nations Award, USA
Oversigt over diplomer omtalt i 1983

April 1984 side 274 og 275

Kaiser - Augustus Diplom, Tyskland
Alaska 49er Award, USA
TD - EA - CW Award, Spanien
100 La, Norge
Provincial Capitals Award, Canada
Island DX Award, USA

Maj 1984 side 343 og 344

Marco Polo DX Award, Italien
20 forskellige belgiske diplomer, Belgien

Juni 1984 side 416

WAØ (Worked All Ørnsköldsvik), Sverige
TIURA net 1984, Thaiti
11 forskellige diplomer fra Argentina

Juli 1984 side 487 og 488

Danish Scout Award, Danmark
TD - EA - Award, Spanien
Atom Smashers Award, USA
Isle of Wight Award, England
The RSGB 28 MHz Counties Award, England
KPCA (Klagenfurt Partnership City Award), Østrig
Zone 12 Award, Chile

TOP-END-Award, Australien

Hooveen R26 Award, Holland
ACA (All Capital Awards), Tyskland
Diplome J28, Djibouti Rep.
SOP (Sea of Peace), Østtyskland

August 1984 side 555 og 556

The Silver Award, Jordan
The Arabian Knights Award, Jordan
The Seven Seas Award, W. Tyskland
Salze-Diplom, W. Tyskland
DLD 10 meter, W. Tyskland
QRP-CW-250, W. Tyskland
WDT (Worked District of Tampere), Finland
»Osijek« Award, Jugoslavien
W-SM3-A, Sverige

September 1984 side 622 og 623

IRAA (The Icelandic Radio Amateurs Award), Island
Slowensko Award, Czechoslovakia
ISWL Award program, England
P-75-P (Work 75 ITU-zoner, Czechoslovakia
WALA (Worked All LA), Norge
Noviomagum Certificate, Holland

Oktober 1984 side 699 og 700

WDT (Worked District Tampere), Finland
DTD (Dachstein-Tauern Diplom), Østrig
LX-A (Luxembourg Award), Luxembourg
The Wanganui Award, New Zealand
Alaska DX Certificate, USA
Morokulien Award, Sverige og Norge
Worked prefix Zone 15 Award, Østrig
Worked Danube River Award, Østrig

November 1984 side 786 og 787

OBS! Nye regler for WALA-diplomet, Norge
VHF/UHF/SHF, Norge
WAOE (Worked All OE), Østrig
EP - AA (Eletronica Popular Atlantic Award), Brazil
100 - OK (Worked 100 Ok-stationer), Czechoslovakia
Diplom des YL's de France, Frankrig
DDTOM (Diplome des Departements es Territories, Frankrig
DEE (Diplome des Ecoutes Experimentales), Frankrig

December 1984 side 859 og 860

WAQY, Færøerne
Jønköpings 700 års jubilæum, Sverige
Canadian Island Award, Canada
Record Book, Sverige
WAFCC (Worked African Capital Award, Sverige

WAE - Award (Worked All Europa)

Her er de nye regler for WAE-diplomet. WAE udstedes i 3 klasser, det kan søges af såvel licenserede amatører som SWL og klubstationer, til klubstationer vil diplom, kun blive udstedt til klubstationens kaldesignal. Alle kontakter efter 1ste januar er gyldige, dog kan SWL-amatører først bruge QSL-kort, dateret efter 1ste juni 1964. WAE udstedes som CW eller fone (AM, FM eller SSB) diplom.

Hvert land må kun kontaktes på 5 bånd. Båndene der kan bruges er følgende: 10-15-20-40-80-160 meter og VHF, men man kan kun bruge enten en 160 meter eller en VHF forbindelse pr. land. Her er reglerne for de 3 klasser.

- Klasse 1. 55 lande og 175 point
- Klasse 2. 50 lande og 150 point
- Klasse 3. 40 lande og 100 point

Hvis man får udstedt klasse 1, får man samtidig en gylden nål. De forskellige prefix der tæller til diplom et er følgende:

C31-Ct1-CT2-DL-EA-EA6-EI-F-FC-G-GD-GI-GJ-GM-GM Shetl.-GU-GW-HA-HB-HBØ-HV-I-IS-IT-JW Bear-JW Svalb.-JX-LA-LX-LZ-OE-OH-OHØ-PJØ-OK-ON-OY-OZ-PA-SM-SP-SV-SV Athos-SV5 Rhodes-SV9.TA/eur.-T77/M1-TF-UA1346-UA2-UA/FJL-UB-UC-UN-UO-UP-UQ-UR-YO-TU-Y22 til Y99-ZA-ZB-2-1AØ-3A2-4U1 Geneva-4U Vienna-9H1.

Der er måske nogle af de forskellige prefix, der er blevet forandret siden disse regler er skrevet, nogle af de gamle er sløjet og erstattet med nye, men de kan bruges allesammen.

Jeg har specielle ansgøgningskemaer liggende til WAE-diplomet, send SASE (selvadresseret kuvert med porto på). Prisen for diplom et er 10 IRC's eller 10 DM eller 5 US-dollar pr. diplom, endorsement koster 5 IRC's eller 5 DM eller 3 US-dollar, der kan søges via EDR eller direkte med QSL-kort til DARC - DX Awards, Postbox 1328, D-8950 Kaufbeuren, West Germany



OZ-spot

Radioamatørernes Signaltjeneste

I den sidste tid har man ved at læse i OZ og ved at lytte på amatørbandene kunne få det indtryk, at der råder en del usikkerhed og misforståelser om vore planer og henigter, så en kort redegørelse vil nok være på sin plads her.

I USA, i Norge, i Sverige og i andre lande indgår radioamatørerne som et naturligt led i myndighedernes katastrofeplaner. Verden over har radioamatørerne både ved større katastrofer, ved dagligdagens mindre ulykker og ved øvelser, som f.eks. Fieldday, vist, hvordan de kan hjælpe. Også her i landet er der radioamatører, som synes, at vi bør tilbyde samfundet at stille vort udstyr og vore færdigheder til rådighed, hvis der skulle blive brug for det, og i denne anledning er vi ved at samle en interessegruppe inden for EDR.

Radioamatørernes muligheder for hurtigt at oprette forbindelser og sende meddelelser, også når de normale forbindelser og lysettet svigter, bør udnyttes i samfundets tjeneste, og derfor vil vi forberede os på sådanne situationer.

Vi vil ikke foretage os noget ulovligt eller på nogen måde genere EDR: tværtimod håber vi, at vor virksomhed må medvirke til at give almindelige mennesker et indtryk af, at radioamatører ikke blot dyrker en mærkelig og usædvanlig hobby, men også kan være til nytte for samfundet.

Vi har kontakt med EDR's hovedbestyrelse, der, som det fremgår af referatet i oktober OZ (side 715 pkt. 4H), har besluttet ikke at modsætte sig, at vi fortsætter vort arbejde, og det ser da også ud til, at vi kan regne med EDR's støtte, når det kan påvises, at der er nogen, der kan bruge vor medvirken.

Vi har hermed grundlag for at gå igang, og de af EDR's medlemmer, som allerede har tilmeldt sig som interesserede, skulle, når dette læses, have modtaget indkaldelse til et startmøde *lørdag den 18. januar* kl. 14 i EDR's Hvidovreafdeling på Byvej 56 i Hvidovre. Her vil der blive fremsat forslag til, hvorledes arbejdet skal gribes an, og forhåbentlig vedtages en handlingsplan. Alle interesserede er velkomne.

OZ9DC, OZ1ADX, OZ5OI, OZ4QK, OZ8O.

3M

DISKETTER

Det kendte mærke med livsvarig garanti!

5 1/4" DISKETTER

744D-0 (48TPI-SSDD)

ved 10 stk..... 29,50 pr. stk.

ved 100 stk..... 25,80-pr. stk.

745-0 (48 TPI-DSDD)

ved 10 stk..... 41,20 pr. stk.

ved 100 stk..... 32,50 pr. stk.

747-0 (96 TPI-DSQD)

ved 10 stk..... 46,70 pr. stk.

ved 100 stk..... 36,80 pr. stk.

- alle priser er incl. moms.

WK ESTRUPSGADE 6
8600 SILKEBORG
TLF. 06-82 64 11
GIRO 311 53 80
ELECTRONIC ApS



AMSTRAD CPC 6128

Nu er den ideelle hjemmecomputer kommet, i form af CPC 6128 som er et helstøbt system der kan bruges af alle. Det leveres komplet med Disk station incl. CP/M PLUS styresystem, hele 128K Ram lager, 32K Super hurtig BASIC, Monitor og et ergonomisk udlagt tastatur der giver en særdeles høj betjeningskomfort.

Alt dette kan erhverves hos os for **kun kr. 6995,-** for et system med grøn monitor eller **kun kr. 8995,-** hvis der ønskes en farve monitor. Desuden medfølger: CP/M 2.2, DR. LOGO, GSX drivers og en masse CP/M utilities. Der tages forbehold imod trykfejl og prisstigninger.



Kerguelen Island: FT8XB er rapporteret på 7.003 kHz 0044z, samt 0121z. Han er daglig aktiv på disse tidspunkter på 40 m. FT8XA er hørt på 7.003-5 kHz 0100,0300 og 1300z. QSL via F6FYD.

Djibouti: J28EI skulle kunne findes på 1.833 kHz 2100z og 2200z lørdage og søndage. Hvis forholdene er dårlige QSY'er han til 40 og 80m. Han er daglig QRV på 14.114 kHz fra 15-1800z.

Malagasy Rep.: 5R8AL er rapporteret på 21.331 Khz 1625z. Alain er atter QRV i sine ferier.

East Malaysia: 9M8GH er rapporteret på 14.220 kHz 0500z og på 14.225 kHz fra 1400z. QSL til P.O.Box 2870, Kuching, Sarawak.

Gambia: C53FA er rapporteret på 21.239 kHz 1609z. Operatør er DJ9EH som vil være der til juli 1986.

New Caledonia: FK8CY er rapporteret på 14.210 kHz 1027z.

Reunion Island: FR4DN er rapporteret på 1.825/30 kHz omkring 18-1900z i weekends.

Ecuador: KOWTH/HC1 kan ofte findes på 10.101-104 kHz fra 2300z.

Mongolia: JTODJT er rapporteret på 14.026 kHz 1815z. QSL via I8YGZ.

Lord Howe Island: VK9NM/LH er rapporteret på 7.085 kHz 0728z.

Tanzania: 5H3HM er rapporteret på 14.150 kHz 1900z.

Chad Rep.: N7DF/TT8 er rapporteret på 7.004 kHz 0100z. QSL via KOHGW.

China: BY4AA er rapporteret på 14.218 kHz fra 1400z. QSL til Box 405, Shanghai.

Chomoros: D68WB er rapporteret på 14.205-210 kHz fra 1830z. QSL via Dr. W. Barnett, BP 540, Moroni, Grand Comore, Rep, Federal Islamique des Comores via France.

Diego Garcia: VQ9YR er daglig QRV på 21.210 kHz fra 1500z. QSL via KA4SPA.

Guinea Bissau: J5WAD er rapporteret på 14.020 kHz 1500z. Senere ca. 0100 er han at finde på 7.046 kHz. QSL via W6CNA.

Lesotho: 7P8CM kan de fleste dage findes på 21.320 kHz fra 1700z. QSL til Box 949, Maseru.

Mali Rep.: TZ6WC er rapporteret på 14.187 kHz 1630z. QSL via DL4BC.

St. Kitts: V44KAC er rapporteret på 3.789 kHz fra 0200z. QSL via WB2LCH.

Ogaswara Island: JG3MGL/JD1 er rapporteret på 14.235 kHz 0820-50z.

Seychelles: S79WHW er rapporteret på 14.188 kHz 1901z.

Senegal Rep.: 6W5NA kan ofte findes søndage på 14.100-110 kHz fra 1700z.

Easter Island: CE0ZIG er rapporteret på 7.005 kHz 0749z.

Rep. of Guinea: 3XOHAB er rapporteret på 14.278 kHz 1358z og på 28.470 kHz 1706z. QSL via DL8CM.

Malawi: 7Q7DX er rapporteret på 21.235 kHz 1319z. Operatør var G3TBK som forventes at være QRV adskillige måneder.

Svalbard: LA5VAA vil være QRV fra Bear Island som JW5VAA indtil maj 86. JW6HAA vil være der indtil juni 86. JW5OCA som har været der et stykke tid bliver også til juni 86.

South Orkney Islands: Fra midt i december til marts 86, vil LU8DTQ være QRV med kaldesignalet AZ1A. Han vil formentlig være at finde på RTTY det meste af tiden. Check 14.090 kHz eller 21.090 kHz. QSL via Box 5, 1636 Olivos, Buenos Aires, Argentina.

QSL-manager's:

Station	Manager	Station	Manager
6W1KI	F6EWS	8P6IB	WA4WTG
6W1LL	DL1HH	8P6JQ	N8DCJ
6W1NQ	DL1HH	8P6KZ	VE2YQ
6W1ZF	DL1HH	8P6MI	VE3JTQ
6Y5DZ	WB6UBR	8P6NW	KA9EBM
6Y5FS	GW3YDX	8P7BE	VE3FXT
6Y5FS/KP1	6Y5NR	8Q7AZ	KZ8Y
6Y5HN	KE3A	8Q7BL	JA2BL
6Y5IC	KE3A	8Q7BX	I4LAU
6Y5KG	VE3KGG	8Q7CA	PA3DEV
6Y5MC	WA4WTG	8Q7CE	DL9GBS
6Y5MJ	K8ZBY	8Q7CG	I5JHW
6Y5MR	VE3KGG	8Q7CK	I2CRG
6Y5NR/KP1	6Y5NR	8Q7CQ	I5JHW
6Y5RL	WA4WTG	8Q7GW	W9GW
7P8AE	E17CV	8Q7RM	JE3MXO
7P8BC	VE3FXT	8Q7YL	JA1AEQ
7P8BE	VE3FXT	8R1L	DJ6BC
7P8CL	SM5KDM	8R1W	N7AW
7P8DC	DJ6SH	9G1RU	HB9BSS
7P8DF	DJ1TC	9H1EL	LA2TO
7X2CR	ISOLYN	9H3DI	DF8ZH
7X2KS	7X2LS	9H3SJK	9H1BB
7X5AB	W2KF	9J1LO	DL1MO
8P6CB	N8DCJ	9J2BO	W6ORD
8P6CZ	VE2YG	9J2JN	KB2ZP
8P6GG	N4CTC	9J2LL	I2SB

Generaldirektoratet for Post- og telegrafvæsenet

Måned: Januar 1986
Solpletal: 11

Forventet højeste brugbare frekvens (MUF) Tid: GMT. Frekvens: MHz

Strækning:	Km:	Pejling:	tid/frekvens:											
			01	03	05	07	09	11	13	15	17	19	21	23
Japan	8600	44,4	9,7	8,4	9,1	13,8	16,0	13,4	13,2	12,2	9,2	9,4	10,2	10,7
Syd. Australien	16000	85,0	10,4	9,7	9,9	15,2	22,3	21,8	18,6	14,7	10,3	10,4	11,3	11,9
Sumatra	9300	90,0	11,1	9,9	11,6	17,2	22,6	23,0	20,4	15,2	10,4	10,3	11,0	7,9
Syd Afrika	10100	171,3	11,4	9,6	11,1	17,7	22,0	21,8	21,7	20,3	15,3	12,9	12,5	12,3
Middelhavet	2200	181,0	10,3	9,9	8,5	14,6	21,7	22,2	21,2	18,9	13,4	19,6	9,8	9,8
Brasilien	8400	225,4	12,1	12,7	9,8	8,5	19,7	22,7	21,9	20,9	16,8	13,0	11,9	11,8
New York	6100	291,4	9,1	9,1	7,6	7,1	9,0	12,1	19,3	20,6	16,4	11,5	9,5	8,8
Vest Gronland	3600	313,6	9,5	9,4	8,1	6,8	11,8	17,4	20,9	19,5	15,9	11,4	9,7	8,9
San Francisco	8800	324,5	9,5	8,9	7,3	6,9	11,3	11,7	10,0	12,6	13,5	10,8	9,8	9,7



Radioamatørens Forlag ApS



Julegaven til den der har »alt«
Et gavekort
til køb af varer i Radioamatørens Forlag ApS

Nyhed

The ARRL 1986 Handbook for Radio Amateur. Den kendte amerikanske håndbog er nu på 1184 sider og kommer på lager sidst i januar til..... **310,00**
Ved bestilling nu leveres bogen omgående ved hjemkomst.

Julegaveideer:

- Rothammel Antennebuch..... **234,00**
- Vejen til Sendetilladelsen..... **87,00**
- Opgavebogen til VTS..... **69,00**
- VTS og opgavebogen samlet..... **130,00**
- Morse Telegrafi af OZ5NU..... **68,50**
- Øvelsesbånd til morsebogen 4 stk. **89,00**
- Morsebog og øvelsesbånd samlet **140,00**
- Amatør Radio Teletype **124,50**
- EDR's Kalender 1986 tilsendes mod fremsendelse af frankeret A4 kuvert (kr. 3,80) + kr. 3,80 i frimærker.

Radioamatørens Forlag ApS står til rådighed for yderligere oplysninger på telefon 09 - 13 77 00.

Forsendelse og efterkrav kr. 25,00 pr. ordre.

Priser pr. 1. august 1985 er incl. moms - Ret til prisændringer forbeholdes.

Ved forudbetaling skal tillægges kr. 18,00 pr. ordre.

Bestilling foretages ved forudbetaling på giro til:

Radioamatørens Forlag ApS

EDR, Kronprinsensgade 46 st., Postboks 172 - 5100 Odense C. - Giro nr.: 3 11 92 11





Opinionsundersøgelsen 1985

På det Nordiske VHF-UHF-SHF-møde i Freerslev, i juni, enedes repræsentanter for de Nordiske »VHF-udvalg« om at undersøge de lokale amatørbeholdningers stilling til en række spørgsmål.

Traditionen tro har VHF-udvalget så udsendt et spørgeskema til de aktive contest- og topliste-deltagere, 1984-85. I alt udsendtes der 188 skemaer, hvoraf 5 kom retur (adressat ukendt). Af de tiloversblevne 183 skemaer kom 95 udfyldte retur, hvilket svarer til en besvarelsesprocent på 52, noget lavere end den plejer at være. Dette skyldes dels en uforskammet kort besvarelsesfrist, dels en lidt udvidet målgruppe (locator-toplisten), i forhold til tidligere.

I Norge udsendtes et lignende skema i 40 eksemplarer hvoraf 36 blev besvaret. Tallene i parentes angiver de norske »procenter« hvor spørgsmålene har været nogenlunde identiske, omend de norske tal kan virke noget »skæve« p.g.a. det lille antal udsendte skemaer.

Besvarelsen af skemaerne havde ikke voldt mange problemer, men vi kunne ønske os at flere gruppe- og klub-stationer får a-jourført deres adresse, eller fortæller posten på »ansvarshavendes« adresse, at det ikke kun er »Jørgen Nielsen« alias »OZ-9XYZ« der bor på adressen, men også »SHF-gruppen af 1985«, ellers kommer brevet retur! At der kan ske fejl i posten, - eller herfra, kan heller ikke udelukkes, - se selv: »Yderligere skriver du at alle topliste-noterede 84/85 har fået et sådant skema. Jeg (OZ1EYX) har intet fået. Denne »forglemmelse«, sammenholdt med muligheden for at svare på dette brev, inden fristen, kunne(!) lede til en ide om at lade »undersøgelsen« foregå mellem folk af pro-WW-locator indstilling. Det er måske en grov uberettiget anklage, men omstændighederne taget i betragtning virker dette ikke helt usandsynligt.« (OZ1EYX) - (Det ville være meget nemmere at manipulere med de indkomne svar, - hvis det skulle være morsomt! OZ7IS).

Alle besvarelser kunne foretages anonymt, kontrollen var de medsendte svarkuverter.

1. Hvilke bånd er du qrv på?

50 MHz (RX): 18 %

144 MHz: 98 % (LA: 100 %)

432 MHz: 60 % (LA: 64 %)

1,3 GHz: 35 % (LA: 33 %)

2,3 GHz: 8 % (LA: 14 %)

5,7 Ghz: 1 %

10 GHz: 3 % (LA: 5,7 GHz og op - 14 %!)

Det må især bemærkes hvor mange der er lyttende på 50 MHz.

2. Er du tilfreds med opdelingen af UHF-testen i 432 MHz-test (torsdag) og mikrobølgetest (mandag)?

JA: 67 % (LA: 20 %)

NEJ: 17 % (LA: 80 %)

VED IKKE: 16 %

(Kun besvarelser fra amatører der er qrv fra 432 MHz og op, er medtaget i 2, 3 og 4).

Det er helt oplagt, at der i Danmark er stor tilfredshed med opdelingen. 64 % af de, der kun qrv på 432 MHz, og 67 % af de, der er qrv på 1,3 GHz og op, er ihvertfald et indiskutabelt klart svar!

Med tanke på de »tilsyneladende« mange aktive mikrobølgestationer i Norge, kan tilfredsheden her nok undre en smule.

I Sverige er man utilfredse på en anden led. Her mener mange, at mikrobølgetesten bør ligge i Week-enden, men det svenske VHF-udvalg, såvel som det finske, har i løbet af året registreret et stigende antal deltagere i mikrobølgetesten.

Den nuværende opdeling fortsætter altså:

144 MHz aktivitetstest den første tirsdag i måneden,

432 MHz aktivitetstest den første torsdag i måneden og

Mikrobølge (1,3 GHz og op)-aktivitetstest den første mandag i måneden.

»Konkurrencen betyder ikke så meget for mig, men denne aften er der liv på båndet!« (OZ1ASP).

»Mikrobølge-test deltagerne kunne med fordel bruge 432 MHz som »talkback«, om mandagen. Fordel: 432 MHz testinteresserede kan koncentrere sig om dette og bruge mandagen til afprøvning og justering af 1,3 GHz - 2,3 GHz etc. Vi mangler beacons! (Anonym fra Århus).

Mikrobølge talk-back frekvensen, 432,350 MHz, er indført i båndplanen til dette formål. At 432 MHz er valgt, beror på det faktum, at 144 MHz anvendes som mellemfrekvens til de fleste mikrobølgebånd.

»Jeg mener absolut det må være en fordel at køre 432 MHz og Mikrobølgetesterne hver for sig, - det vil efter min mening være en forringelse af begge tester, hvis de køres samme aften. Der er simpelthen ikke tid til to klasser.« (OZ1KHW).

3. Hvis nej, vil du da være interesseret i en fremtidig fælles test-dag (torsdag), som før, men med ialt 6 kategorier:

a. 432 MHz, single og multi.

b. 1,3 GHz og op, single og multi.

c. Kombineret, 432 MHz og (som før), single og multi.

JA: 88 % (LA: 73 %)

NEJ: 12 % (LA: 27 %)

For de der er utilfredse med opdelingen af UHF-testen, forekommer den foreslåede model acceptabel, især for nordmændene, selvom den, ifølge ovenstående, ikke bliver aktuel i 1986!

4. Hvis nej, hvorfor ikke/hvad så?:

»Ingen kombi-test (c). (2 svar).

De få der har svaret her mener altså, at »c«-klassen burde udgå, dog bemærkes der:

»Bryder mig slet ikke om mixed-mode contest. Bør være CW og phone hver for sig, eller i hvert fald således at man får point for at køre hver station på CW og phone. Reglerne er unfair for CW-folk og vi har brug for mere CW, så vi kan få fornyelse på HF, hvor gennemsnitsalderen er stigende.« (OZ1LO).

- »Ligeledes kunne vi tænke os, at man delte testen i to perioder, således at samme station kan køres to gange (ala HF-aktivitetstesten hvor man har 4 perioder). Det vil efter min mening øge interessen for VHF-testerne.« (OZ5DDS).

5. Ønsker du aktivitetstesten udvidet med en time på forkanten, 17-22 GMT?

144 MHz, JA: 12 %, NEJ: 74 %

432 MHz, JA: 12 %, NEJ: 86 %

KOMBI, JA: 58 % (LA: 84 %), NEJ: 40 % (LA: 16 %)

Der er et massivt flertal imod at udvide testerne tidsmæssigt, men nogle vil gerne indskrænke på 432 MHz og mikrobølger. Andre vil gerne udvide på bagkanten eller have testen lagt en time senere:

»Mit nej begrundes med, at det er på contestens »forkant«, da erfaringen viser fra større tester, at DX'en (masser af points! Hi) som regel viser sig på testens »bagkant«. Derfor vil jeg derimod kunne gå ind for 18-23 utc også set under hensyntagen til arbejde næste morgen.« (OZ1ZB).

- Sagen er den, at aktivitetstesten køres på samme tid i de nordiske lande, men Finland er en time længere fremme end de øvrige lande. På grund af dette og af afstemningsresultatet må tiderne fortsat være som de er nu.

6. Hvilket locatorsystem anvender du mest nu?

Det gamle: 12 % (LA: 20 %).

Det nye: 82 % (LA: 60 %).

Ved ikke: 6 % (LA: 20 %).

Det er nok ikke overraskende, at så mange anvender det nye locatorsystem, eftersom det er obligatorisk i tester o.l.

7. Hvilket locatorsystem foretrækker du fremover?:

Det gamle: 23 % (LA: 57 % / 55 %).

Det nye: 71 % (LA: 43 % / 45 %).

Begge: 6 %.

Når man ser på den hetz, bl.a. fra DUBUS, der har været ført mod Region 1's beslutning om at indføre den nye locator, efter indførelsen, kan det forbyde en smule at tilslutningen er så tilpas stor i Danmark (71 %) og Sverige. I Norge er der jo nærmest dødt løb!

En undersøgelse foretaget på Freerslev-mødet viste et tilsvarende billede med baggrund i amatører fra 12 nationer fortrinsvis fra Nordeuropa. Her var endda tale om nogle af de mest aktive. Af en eller anden grund er modstanden procentuel størst hos den »etablerede inderkreds«, der jo samtidig er i høj grad opinionsdannende. Der er dog stadig langt fra 23 % hhv. 55 % modstand og så op til de påståede 90 % som DL7QY/DUBUS hævder at kunne dokumentere! Bortset fra Holland kendes ingen seriøse undersøgelser med overvældende majoritet imod den nye locator. Holland var jo som bekendt det eneste land i Region 1, der stemte imod den nye locator.

Men lad os beholde det nye locatorsystem, der er indført. Et kompromis, hvor mange landes betænkeligheder er hørt, og der er vel også taget lidt hensyn?» (OZ1ASP).

»Kun det gamle, - det nye er ubrugeligt i Europa, men er OK via Oscar, RS, TEP og på HF - men ikke inter-Europa.« (OZ1EYX).

8. Er du interesseret i »tillempede« Region 1 regler i aktivitetsteststerne?

a. 1 point pr. km:

JA: 77 %

NEJ: 17 %

VED IKKE: 6 %

b. QSO løbe nr. (59001JO65DT)

JA: 42 %

NEJ: 12 %

Her er et helt klart flertal for at indføre 1 point pr. km, elvorn det er mere besværligt for testdeltagerne at udregne loggen. Meningerne er dog mere delte i spørgsmålet om indførelse af QSO løbe nr.

For indførelse af løbenummer taler, at der ville være sammenfaldende regler i aktivitetsteststerne og Region 1 testerne. Imod taler, at det kan være svært at få et løbenummer af amatører, der ikke er direkte med i testen, - især hvis det er ikke-skandinaver!

For et årstid siden foreslog vi, at der blev indført ensartet pointberegning i aktivitetstesten i alle nordiske lande, nemlig 1 point pr. km, som Norge allerede har. Sverige og Finland har endnu ikke taget endelig stilling til dette, men vi indfører alligevel fra og med januar 1 point pr. km, og arbejder videre på indførelsen af ens regler i Norden, som opinionsundersøgelsen 1984 bad om i både Norge, Sverige og Danmark!

9. For nærværende er VHF-udvalget »udpeget« af EDR's hovedbestyrelse og består af følgende:

OZ1FMB (Kreds 7), Contestmanager/Frivillig.

OZ5XN (Kreds 1), Repeaterudvalgsformand/Valgt af repeaterlicensindehaverne.

OZ6BL (Kreds 2), Tidligere VHF-udvalgsformand/Frivillig.

OZ7IS (Kreds 4), Mikrobølgemanager/Frivillig.

OZ8CY (Kreds 8), HB-medlem/Udpeget af HB som udvalgsformand.

OZ8SL (Kreds 4), VHF-spalteredaktør/Frivillig.

Bør udvalget fremover:

a.: Være udpeget af HB (som nu)? 42 % JA.

b.: Vælges af de aktive? 48 % JA.

c.: Hvor mange bør sidde i udvalget? I gennemsnit 6-7.

d.: Bør udvalget være geografisk spredt? JA: 50 %, NEJ: 14 %, VED IKKE: 36 %.

Det kan ikke siges at svarene på disse spørgsmål er entydige, og konsekvenserne er da heller ikke gennemdrøftet i VHF-udvalget, men det lader til at udvalgets størrelse er passende og at der bør bibeholdes den geografiske spredning vi nu har.

»Antallet medlemmer bør det være op til VHF-udvalget selv at vurdere i forhold til arbejdsbyrden, f.eks. tror jeg at specielt contestmanageren gør et meget stort stykke arbejde. Iøvrigt tror jeg, at det vil medføre alt for meget ævl og kævl, hvis udvalget vælges af de aktive, jævnfør den just overstående/igangværende locatordebat.« (Anonym-Albertslund).

»Jeg mener at I der sidder i udvalget har interesse i arbejdet (er frivillige) og gør jeres bedste. Valg bliver let for bureaukratisk, og man bliver valgt (af ære) uden interesse nok og har måske manglende forståelse for arbejdet.« »- Dygtighed i og interesse for arbejdet er det vigtigste.« (OZ1ASP).

»HB bør ikke udpege VHF-udvalget. En del af de folk som sidder i det har efter min mening overhovedet ikke forudsætningerne i orden. OZ1FMB, -5XN og 8CY har jeg aldrig!!! hørt på 144 MHz, eller set rapporteret kørt i »Dubus«. OZ6BL høres 1-2 gange om året. Denne manglende aktivitet fra udvalgets side mener jeg ikke giver dem den baggrund (i form af praktisk erfaring) som et udvalgsmedlem bør have. Udvalget bør derfor vælges af de aktive. F.eks. ved at kandidater opstilles i »OZ« og så skriver de aktive selv til valgudvalget med deres stemme.« (OZ1EYX).

Til sidstnævnte kommentar kan det f.eks. oplyses at OZ5XN er »valgt« ind i udvalget af repeaterlicensindehaverne. At VHF-udvalget kun skulle tage sig af 144 MHz/DX er nok et vel snævert synspunkt, idet opgaverne både er mangfoldige såvel som forskelligartede!

Og nu til nogle kommentarer i al almindelighed:

»Iøvrigt mener jeg at meteorscatter burde holdes udenfor den almindelige topliste og på en separat liste.« (OZ1LO) »Hørt!« (OZ7IS).

»Jeg håber ikke, at I spilder for meget af jeres kostbare liv (tid) på repeaterproblemer. Jeg hører mange enkeltpersoner mener, at de kan klare det hele bedre end jer. (Lyt eventuelt på Knivsbjerg.)« (OZ1ASP).

Det med repeaterer tager repeaterudvalget sig heldigvis af!

»Største ulempe er EDR's field-day contest sammen med Region 1 testen i september måned.« (OZ3FC).

»Kan man ikke undgå den årlige kollision mellem Region 1 VHF september-testen og EDR's afdelings-field-day-test.« (Anonym - Rungsted).

Det er fra EDR's side forsøgt flere gange. Vi arbejder stadig med sagen, men RSGB bl.a. er meget svære at overtale!

Den allersidste bemærkning sætter hele denne artikel i relief:

»Iøvrigt deltager jeg i tester på VHF-UHF-SHF uanset hvordan reglerne er!« (OZ7LX).

Husk at undgå begrebsforvirring, glem ikke at:

VHF = 30 - 300 MHz (50 og 144 MHz).

UHF = 300 MHz - 3 GHz (432 MHz, 1296 MHz og 2320 MHz).

SHF = 3 GHz - 30 GHz (5,7 - 10 og 24 GHz).

Mikrobølger = 1 GHz og opfejer.

Alle VHF-UHF-SHF-spaltens læsere og bidragydere ønskes en glædelig jul og et godt nytår.

Vedr. OZ 50 MHz-gruppen

Den i forrige »OZ« omtalte 50 MHz interessegruppe har fået følgende postgirokonto:

3 43 27 18

OZ 50 MHz-gruppe

Østrigsgade 49 2. tv.

2300 København S.

Indmeldelse i gruppen kan ske ved indbetaling af 20 kr.

Tabel 1
10 GHz forbindelser kørt i 1985

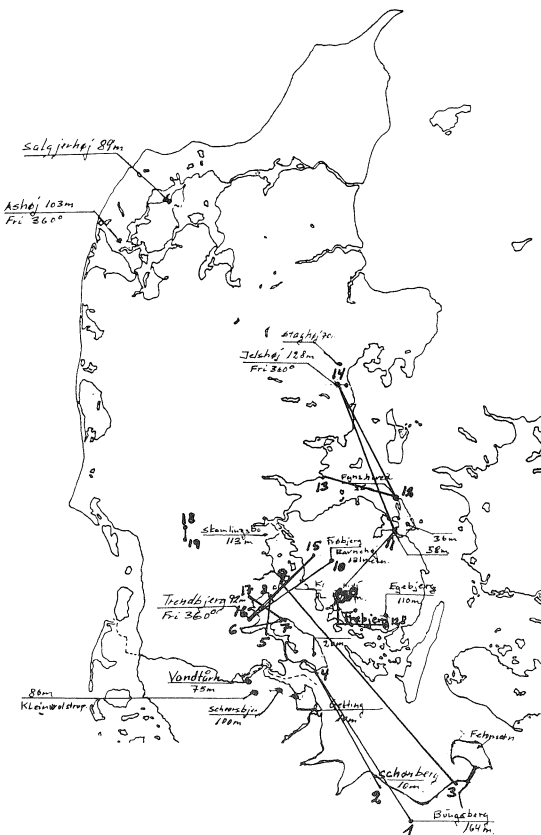
Dato	Call	QTH nr.	QTH loc.	QTH	Afstand i km	Call	QTH nr.	QTH loc.	QTH	Fri sigt.
21/4	OZ5NM	20	JO55BE	Trebjerg	40	OZ1ETP/OZ1IZB	11	JO55GL	Munkebobak.	Ja
16/6	OZ8UW	13	JO45LR	Juelsminde	43	OZ5NM/1HYW	12	JO55HO	Fynshoved	Nej
22/6	OZ1HED	8	JO45TE	Halk	18	OZ5WK/OZ1EQX	5	JO45TA	Varnæs	Ja
6/7	OZ5NM/1HYM	10	JO55BI	Frøbjerg	53	OZ5WK/OZ1EQX	16	JO45RB	Trendbjerg	Ja
6/7	OZ5NM/1HYM	15	JO45XI	Kvindebj.	48	OZ5WK/OZ1EQX	16	JO45RB	Trendbjerg	Ja
14/7	DJ6XV	1	JO54JF	Bungsberg	87	OZ5WK/OZ1EQX	4	JO44XU	Kegnæs	Nej
14/7	DC8CF	2	JO54GH	Pilsberg	69	OZ5WK/OZ1EQX	4	JO44XU	Kegnæs	Nej
14/7	DB9US	2	JO54GH	Pilsberg	69	OZ5WK/OZ1EQX	4	JO44XU	Kegnæs	Nej
23/7	OZ8UW	14	JO56BC	Jelshøj	74	OZ5NM/OZ1HYW	11	JO55GL	Munkebobak.	Ja
23/7	OZ8UW	14	JO56BC	Jelshøj	60	OZ5NM/OZ1HYW	12	JO55HO	Fynshoved.	Nej
24/8	OZ1HED	17	JO45SD	Vikær	17	DL7AIE/OZ	7	JO45UB	Nordals	Ja
25/8	DL7AIE/OZ	7	JO45UB	Nordals	20	OZ5WK	6	JO45RA	Åbenrå	Ja
31/8	OZ1HED	9	JO45UF	Årøund	125	DL7AIE	3	JO54LJ	Grossenbrode	Nej
31/8	OZ5WK/1EQX	9	JO45UF	Årøund	125	DL7AIE	3	JO45LJ	Grossenbrode	Nej
18/9	OZ1EOY	18	JO45UL	Brørup	7	OZ1IN	19	JO45UK	Dover	Ja

Status over bredbånds FM
- 10 GHz - aktiviteter 1985

Ideen med denne status rapport, er at beskrive 10 GHz bredbånds-aktiviteten i og omkring OZ-land.

Aktiviteterne strækker sig hovedsagelig fra juni til oktober, og omfatter 15 deltagere.

Forbindelserne er kørt over 13 strækninger, med forskellige QTH'er.



For at opnå et visuelt geografisk overblik af aktiviteterne, er disse indtegnet på landkortet fig 1.

Bemærk at QTH'erne er nummereret. Nummeret henviser til tabel 1, hvor alle tilhørende oplysninger findes.

Den længste strækning er kørt imellem QTH nr. 3-9, og er på 125 km. Hele strækningen er kørt på vandoverfladen, idet begge stationer var placeret max. 10 m over denne.

Stationernes output ligger omkring 5-10 mW og 20-30 dB antennegain, samt diodeblender i modtageren.

Forbindelsen blev etableret omkring kl. 15 DNT, og blev opretholdt i ca. ½ time. Der var dybtgående langsom QSB på forbindelsen, fra S1-S3.

Ovennævnte eksempel viser, hvad der kan køres med 10 W power bredbånds-FM, når konditionerne er tilstede!

Afsluttende kan det konkluderes, at 10 GHz aktiviteterne er øget efter det afholdte stævne i Vejle den 24/3 85. Men der er plads til mange flere! Hvorfor er OZ amatørerne altid så træge med at komme ud »af starthullerne«? Hvorfor er OZ altid et uland når det gælder opstart på nye UHF/SHF bånd?

Skulle vi ikke prøve at ændre dette?

Har du ikke lyst til at være med på 10 GHz? Bemærk, specielt øerne og Sjælland er DX områder!

Prøv at kontakte een af de amatører hvis call er nævnt i tabel 1. De vil givetvis med glæde stå dig bi med råd og dåd!

Noter allerede nu, den 16. marts 1986!

Det er dagen, hvor alle landets 10 GHz amatører mødes i Vejle!
OZ5WK

Båndrapporter

Nye rekord-QSO'er under de fantastiske troporforhold i oktober måned

»Fantastisk«, - »interessant«, - »århundredets åbning«, er blot nogle få af de mange betegnelser, der er blevet og stadig bliver anvendt om den formidable tropoåbning på VHF og UHF i oktober måned. Tidsmæssigt strakte forholdene sig over næsten 14 dage med et tilsyneladende maksimum i perioden 23.-27. oktober.

Betegnelserne er ikke overdrevne, at dømme efter de super-QSO'er, der blev lavet på 2 meter, 70 cm og 23 cm. Åbningen, der uden tvivl skyldtes, at et højtryk over Mellem- og Øst-Europa befordrede dannelsen af en uhyre udstrakt temperaturinversion, er den mest omfattende jeg kan mindes at have hørt om i de 20 år jeg har været aktiv på VHF. Desværre var jeg bortrejst det meste

af perioden og oplevede kun lidt af »suset« i en kort weekend d. 26. og 27. oktober. Tilsyneladende er der blevet kørt QSO'er det meste af kompasset rundt, - fra OY, GI og EI i nordvest og vest, OE og HG i syd, til UB5, UO5 og UA6 i sydøst og øst. Kun i nordlig retning har forholdene været mere beherskede, men dog stadig over det normale. Der er uden tvivl blevet slidt en del på antennerotorerne i de små hjem.

For første gang nogensinde nåede flere OZ-stationer ud over den magiske afstand 2000 km på både 2 meter og 70 cm, og dette gav naturligvis 2 nye tropo-distancerekorder. Ud fra de tilsendte rapporter er jeg nået til det resultat, at OZ1PD satte ny rekord på 2 meter, medens OZ2OE distancerede alle konkurrenter på 70 cm. Begge rekord-QSO'er blev lavet v.h.a. CW. Data for forbindelserne er følgende:

OZ1PD i Viborg (EQ47c) kørte **UB5EC (TI38h)** på 144 MHz den 24. 10. kl. 2021 UTC, - QRB: **2193 km!**

OZ2OE i Horsens (JO45VV) kørte **UA6LGH (KN97LF)** den 26. 10. kl. 2325 UTC og lavede med denne fantastiske QSO en ny rekord på ikke mindre end **2216 km!** Hermed forbedrede Ole den endnu ikke 14 dage gamle rekord på 70 cm, sat af OZ9PZ og EA1CYE, med over 500 km! Helt usædvanligt er det, at troporekorden på 70 cm nu er længere end på 2 meter, - medmindre nogen sidder og gemmer på oplysninger om QSO'er, der er endnu længere end Henrys (OZ1PD). Der er iøvrigt ikke mangel på rygter om super-distance-QSO'er. Især skulle jyderne have været involveret i disse. Lad os høre mere om dette. Der er tilsyneladende ikke kørt nye førstegangsforbindelser på nogle af båndene. Dog forlyder det, at nogen skulle have kørt YU på 70 cm. Dette ville i så tilfælde være første tropo-forbindelse på dette bånd.

Tak for den overvældende mængde rapporter. Jeg har på de fleste af indsendernes egen opfordring tilladt mig at forkorte efter eget skøn, men håber, at de der ikke var med i åbningen alligevel kan få en fornemmelse af hvor fantastiske forholdene var. Og nu til rapporterne:

144 MHz:

OZ1HJP (JO65FR) kørte i perioden 14.10.-27.10.: F6DKW (JN18), RB5DC (KN18), UB5DA (KN18), UP1BWR (KO24), GM3JJ (IO68), G18YDZ (IO65). Desuden mange G, ON, SP, OK, Y, SM, OE, LA og GW.

OZ1GMP (JO56CE) kørte følgende:

13.10.: **EA1OD** (XD32d), QRB: 1800 km.

24.-27.10.: **RB5EU (KN78RI) QRB: 1910 km, UB5QDM (KN77HM), QRB: 1918 km!** OY9JB/p (IP62), UT5DL (KN18), OE3RLC (JN77), UC2AAB (KO33), RC2AA (KO33), **UB5EAG (QI77c) QRB: 1807 km, F6DBI (IN88), EI9EH (IO63).**

OZ1KYM (Assens) kørte i perioden 23.-27.10.: 6 OK, 6 G, 10 PA0, 2 SP5/6, 7 ON, 4 Y, 2 F/DF, 1 LA og 1 SM6. Specielt kan nævnes: GM3JJ (IO68), F1FJI (IN97), og FD6IGM (JO10)!

OZ1LO (JO55VC) har sendt en imponerende liste, hvorfra følgende er plukket:

13.10.: **EA1OD (IN73).**

25.-27.10.: RB5DC (KN18), RB5PA (KO21), HG6KNB (JN98), HG6NQ (JN98), HG0HO (KN07), UC1CWC (KO34), **RB5EU (KN78)**, OK3AU (KN08), UB5BDC (KN29), **UB4EZO (KN78)**, UB5WAL (KN29), UB5GHB (KN67), **RT5UB/p (KN78), RB5QCG (KN86)**, UB5PM (KO20), UB5YM (KM28), UB5BAE (KN29), UB5YCM (KN28), RB5AL (KO61), **RB5EF (KN78), UO5OX (KN46)**, RT5UA (KO50), **RB5QB (KN77)**, RB5LGX (KO70), **UY5OE (KO80), UB4IZY (KN98), UC2CAM (KO34), UY5HF (KN66), UB5IPN (KN97JX) QRB: 2015 km, RB5IQX (KN98), UB5EAG (KN68), RC2CFD (KO34), GI4FUM (IO64), EI3DE (IO63), G18YDZ (IO65).**

I guder! Det er den mest imponerende liste UB5'ere jeg nogensinde er blevet præsenteret for i en 144 MHz-rapport. Hvordan bærer du dig ad Leif? /BSL.

OZ1DOQ (GO03a/GP24f) har kørt følgende: Fra GO03a den 1.10.: **PA2GFL/mm (JO13 - BN).**

Fra GP24f i perioden 16.-28.10.: **EI2DW og EI3GE (IO63), EI4FO (IO62), GD4GNH (IO74), GM3JJ (IO68), G1PIU og G8JDX (IO70), GU1PDI (IO89), F1FHI (IN97), UC1CWC (KO34), UC2AA, RC2AA og UC2AAB (KO33), UB4DWF, UT5DL, UB-**

5DAA, RB5DC (KN18), RB5PA (KN21), UB5BAE og RB5WAA (KN29), UB5EAG (KN68), RB5EF (KN78), OE3XUA (KN77). Hrd: EI8EF (IO54), UB5EMV og UO5OX (KN74).

OZ1LFZ (Kalvehave) kørte i perioden 24.-26.10.: 8 SP3/6/7/9, 7 OK, 2 G, 2 GM, 1 PE, 1 SM4, 2 LA og 1 RB5 i felterne: JO23, -48, -59, -60, -69, -70, -81, -83, -90, -91 og JN89, -99, IO85, -87, -92, -93 samt KN18. Bedste DX: RB5DC (KN18) og GM8MBP (IO87).

OZ1PD (EQ47c) kørte i perioden 20.-28.10.: 33 DC/DF/DG/DH/DJ/DK/DL, 60 PA/PE, 13 ON, 6 F/FC, 117 G, 2 GM, 2 GW, 34 OK/OL, 11 SP3/5/6/9, 5 SM1/6, 14 Y, 3 LA, 2 OH, 2 UQ2, 1 UB5, 1 OE. Specielt kan fremhæves: **UB5EC (TI38h) QRB: 2193 km!**, - ny rekord!, OH5LK (KP30), OE2CAL, GW4SMS, G6SPV (JO03).

OZ8RY (Rungsted) kørte 20.-27.10. bl.a.: UB5DAA (KN18), RB5DC (KN18), GM3JJ (IO68), OE3XUA (JN77). Kørte desuden OK, SP, ON, PA og G i hobetal.

OZ1IZB kørte i tidsrummet 16.-28.10.: 25 OK, 9 PA/PE, 20 DB/DC/DD/DF/DG/DH/DJ/DK/DL, 27 G, 2 GW, 4 GM, 4 LA, 8 Y, 32 SP2/3/5/6/7/9, 2 SM1/4, 1 GI, 1 UP, 1 EI, 3 ON, 1 OE, 1 RB5, 1 FC, 1 OY. Specielt kan fremhæves: OY9JD/p (IP62), UB4DWF (KN18), GM6LNM (IO75), GM6TKS/A (IO68), RB5DC (KN18), GI1JUS (IO74), EI4FO (IO62), OE3XUA (JN77), GW6NLP (IO83) og GW4SMW (IO81).

OZ1CFO (ER80d) kørte 16.-27.10.: 19 OK, 29 SP3/4/5/6/9, 6 Y, 7 GM, 2DL, 1 EI, 1 OE, 3 F/FC og 1 UT5. Bedste DX: GM1LAV (IO68), UT5DL (KN18), OK3CQO (JN88), OE3XUA (JN77), F6DBI (IN88) og EI4FO (IO62).

OZ6QX (Gistrup) kørte 20.-27.10.: 6 OK, 3 Y, 2 PA/PE, 10 SP1/6/7/9 samt UB5DAD (KN18).

432 MHz:

OZ2OE (JO45VV) kørt 26.10. følgende QSO'er med QSB >1000 km: EI6AS (IO63), GI40PH (IO74), GW3KJW (IO72), **OY9JD/p (IP62)**, UB5WAL (KN29), RB5GU, UY5HF, UB5HF, UB5GBN (KN66) og 2325 UTC på cw **UA6LGH i KN97LF QRB: 2216 km!** Ny rekord!

OZ1LO (JO55VC) kørte bl.a.: F1GXB (IN78), kom igennem i 6 timer!

20.-27.10.: UC2AA (KO33), UC2ABN (KO33), GW4MGR (IO83), RC2AA (KO33), UB5BAE (KN29), **RB5EU (KN78RI) QRB: 1786 km!**, OE3XUA (JN77), OZ3EFS (JN78), UB5WAL (KN29), OE3RLC (JN77), OE1GNC/3 (JN77). Desuden en række G, GM og SP.

OZ1GMP (JO56CE) kørte i perioden 25.-28.10. bl.a.: **OY9JD/p, UT5DL, RB5EU (KN78RI) QRB: 1910 km!**, RC2AA, UB5BAE, UC1CWC (KO34), UC2ABN (KO33), UC2ABN (KO33), GW2HIY (IO73), EI6AS (IO63), GW3KJW (IO72), GW6ARL (IO72), UB5WAL (KN29), OE3XUA (JN77), FIDWG (JN19), F6CTW Og F6TW og F6DKW og F6DKW (JN18).

OZ6QX kørte 20.-27.10. bl. a.: 3 OK, 4 SP1/9, 2 Y, 3 DC, 7 G, 2 PA/PE og 1 SM4.

OZ3ZW (JO54RS) kørte 21.-27.10. bl.a.: 18 DC/DF/DJ/DK/DL, 10 Y, 18 OK, 16 Sp2/3/5/6/9, 3 PA/PE, 1 LA, 4 ON, 13 G, 3 OE, 2 GW og 1 FC. Bedste DX: OE3XUA, OE3EFS/3, OE3CEW (JN78), GW3KJW (IO72), GW4TTU 9IO81). Hørt: RB5GU (KN66).

OZ1CFO (ER80d) kørte i perioden 20.-27.10.: 10 DC/DF/DG/DJ/DK/DL, 5 Y, 8 OK, 18 G, 1 GM, 2 ON, 2 F, 10 SM4/5/7/1, 15 SP3/5/6/9, 2 OE og 1 UT5. Bedste DX: GM6TKS (IO68), UT5DL (KN18), F6DKW, F6GNJ (JN09), OE3XUA og OE1WRS (JN88). Hørt: YO1??, OY5PO (OY9JD).

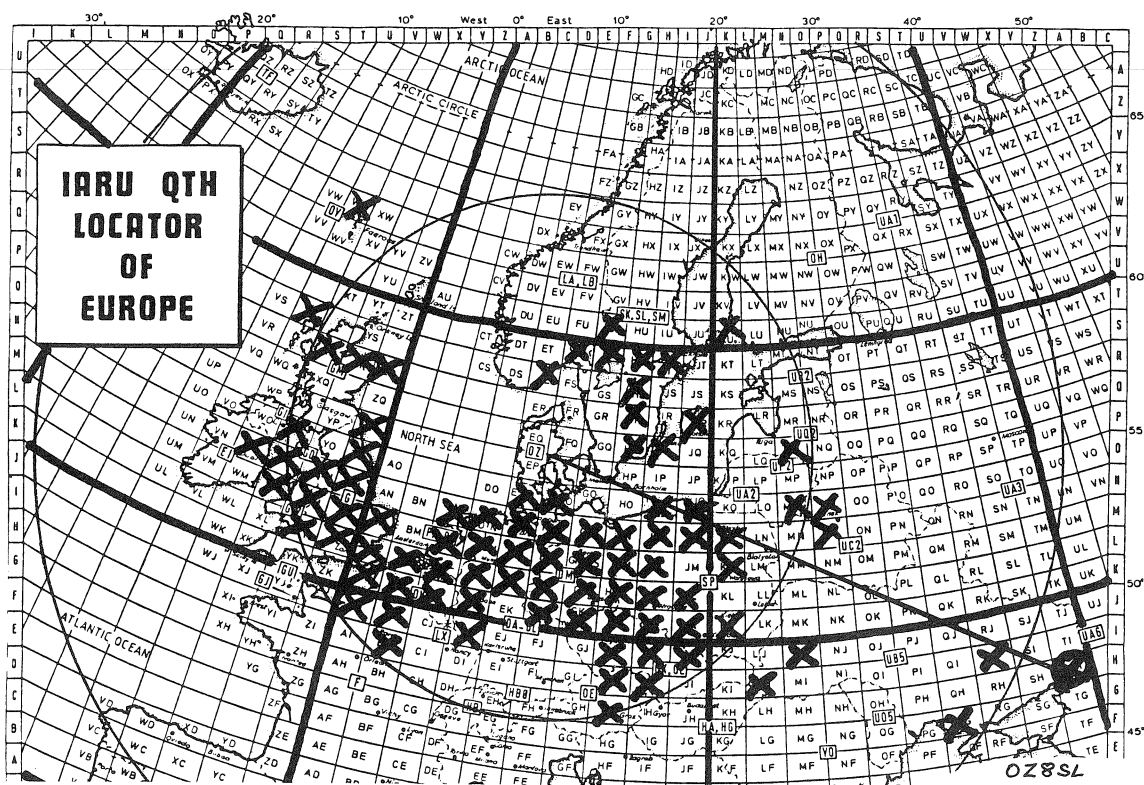
Rig: IC402 + MGF1202 + PA med 2 x 7289, ant.: 2 x 19 elm.

1296 MHz:

OZ3ZW (JO54RS) kørte 20.-27.10.: OK1AXH/p (JO70), OK2B-WY/p (JO70), OK2VIL/p (JN99), OK2BFH/p (JN99), OK1KHI/p (JO70), OK2STK/p (JN99), **OE3XUA (JN77)** og FC1EBY (JO10).

Desuden 12 DA/DB/DC/DD/DF/DJ/DK/DL, 5 Y, 5 PA/PE, 1 SP6, 1 SM7. Rig: TX: 10 watt. RX: NE645. Ant.: 2 x 26 elem. loop yagi.

OZ1CFO (ER80d) kørte 15.-27.10.: OK1AXH/p, OK2VIL/p, **OE3XUA**, SP9FG (JN99). Desuden 7 DC/DF/DJ/DK/DL, 2 PA/PE, 6 G, 1 Y, 3 SM4/6/7. Rig: IC202 + transverter, 5 watt, 2 x 30 elem. loop yagi 56 m asl.



Korte lokator-felter fra OZ i åbningen i oktober måned på 432 MHz. OZ2OE's rekordforbindelse er indtegnet. De to cirkler angiver afstandene 1000 henholdsvis 2000 km målt fra Horsens.

OZ1GMP kørte 25.10. OK2BFH/p (JN99) samt flere SM, G, PA, DL og OZ.

Rig: 100 mW til en 15 elem. NBS yagi.

Udpluk af kommentarer til de gode forhold:

OZ1HJP: »Alt er kørt med 60 watt SSB og en 17 elem. long yagi. Dette var en helt fantastisk åbning.

OZ1GMP: »QSO'erne på 70 cm er kørt med 20 og 300 watt til en 23 elem. yagi. Den længste distance 1910 km er kørt med 20 watt. Jeg kørte i åbningen mere end 250 QSO'er på 70 cm fordelt på 20 DXCC-lande«.

OZ1KYM: »Sikken en uge, - det var meget svært at komme i seng med de forhold. Kan du løse gåden med FD6IDG? Kan det være rigtigt med det kaldesignal, eller har jeg hørt forkert? Han blev kørt af flere OZ. Min station er TS 770E, 10 watt til en homemade 6 element«.

Spaltered.s kommentar: Hvad angår FD-stationen så er det sandsynligvis et nyt fransk prefix, men jeg er ikke sikker. Kan andre hjælpe?

OZ2OE: »QSO'erne er et lille udpluk af stationer kørt på 70 cm CW og SSB den 26. oktober. QRB > 1000 km.

OZ1LO: »Kørte ca. 200 QSO under denne interessante åbning. På 2 meter: 1 nyt land (UO5) og 14 nye lokator-felter. På 70 cm: 30 nye felter«.

OZ1DOQ: »Åbningen gav mig 2 nye felter, - ganske godt, men vand ved siden af hvad jyderne har kørt, - hvis rygterne taler sandt«.

OZ1LFZ: »Jeg er forholdsvis ny amatør og har lige været så heldig at opleve min første tropo-åbning. Jeg er dybt imponeret, - det var fantastisk.

OZ1PD: »OK, du har sikkert fået mange rapporter fra seneste tropo-åbning, men også min får du. Som du kan se, har jeg lavet meget. Om der egentlig er nogle spændende QRA'er ved jeg ikke.

OZ8RY: »Som sædvanlig var jeg på jagt efter lokatorer foruden

naturligvis rigtige DX-kontakter. Andre forestiller sig, at de kører en contest og søger så mange forbindelser som muligt og forpester dermed luften, - med det er nu alligevel morsomt, når der er sådan et liv på båndet«.

144 MHz EME:

Følgende rapporter er indkommet:

Fra OZ2GZ bl.a.:

»OZ1EME har ikke været særlig aktiv i år p.g.a. megen QRL. Men lidt er det blevet til. I juli blev følgende kørt:
GJ0/ON7RB/p, KD8SI, SM2GGF, LA1K, LA2AB, SM5GDx, ON7RB, F6BSJ.

I august blev det til:

UA1ZCL, **W5UN med SSB!** (42-42), HB9SV og OH7PI.

I første halvdel af EME-contesten kørte vi 30 stationer og 21 multipliers. Vi var kun 2 operatører og samtidig var der ikke særlig gode conds, men det blev til følgende nye stationer samt 1 nyt land:

IV3HWT/IS0 (nyt land), YU3PV, RA3YCR, DK2PH, SK2EAD, DJ7UD, EA3MMH. OZ1EME's totale score er nu 191 stationer, 35 lande, 33 Maidenhead lokatorer, 37 US-stater. Hvad angår W5UN, så kørte vi ham først på CW, og han bad os gå på SSB. CW-rapporten var sendt 579 og modtaget 559. Det var som at høre en her i Europa på tropo. Han havde et formidabelt signal.«

OZ4MM/A har sendt følgende rapport:

2.11.85 blev følgende kørt:

OZ1ASL, YU3WV, OZ1EME, DL8DAT, KB8RQ, SM5CFS, N5BLZ, GW4CQT, OK1MS, Y22ME, SM4IVE, SM4GVF, SM2ILF, OH7PI, UA1ZCL, K9HMB, WA1JXN/7, W5UN, K6MYC, VE7BQH, SM7BAE, F6BSJ, SM2CKR, UA3TCF, OZ1GFX, **IV3HWT/IS0**, WA6MGZ, N4AR. »Azimuth-udlæsningen gik QRT allerede i den første time af testen, så det var dels med kompas og dels v.h.a. ekkoer fra andre stationer jeg styrede antennen. Stationen til EME består af: 8 x 16 elem. Tonna + TS700SS + pa + Drake R4 + conv. + MGF1202«.

OSCAR 10 kredsløbsdata:

AOS				APOGÆUM				LOS			
Orbit	dato	UTC	az	MA	UTC	az	el	UTC	az	MA	
1895	19.12	01:55	216	241	**	155	18	02:48	95	4	
1896	19.12	15:01	253	16	**	227	4	17:18	218	66	
1897	20.12	01:07	211	238	**	156	16	02:03	96	2	
1898	20.12	14:08	258	12	**	230	8	17:25	230	84	
1899	21.12	00:18	205	235	**	150	13	01:17	98	1	
1900	21.12	13:20	262	9	**	212	11	17:28	203	100	
1900	21.12	23:29	200	232	**	153	11	00:32*	101	255	
1902	22.12	12:33	264	7	**	218	15	17:28	197	115	
1904	23.12	11:48	264	5	**	211	18	17:21	191	127	
1904	23.12	21:49	188	226	**	154	6	22:58	113	251	
1906	24.12	11:03	265	4	16:40	182	0	17:01	183	135	
1906	24.12	21:02	180	223	**	147	3	22:09	123	248	
1908	25.12	10:18	264	3	15:58	173	0	16:13	174	133	
1908	25.12	20:28	168	226	**	161	1	21:13	138	242	
1910	26.12	09:34	263	1	**	201	25	14:24	161	107	
1912	27.12	08:50	262	0	**	188	26	11:58	146	69	
1914	28.12	08:06	260	255	**	196	28	10:20	135	48	
1916	29.12	07:22	257	254	**	190	29	09:04	128	35	
1918	30.12	06:38	254	253	**	185	30	08:02	121	28	
1920	31.12	05:53	250	252	**	182	30	07:05	116	22	
1922	1. 1	05:09	246	250	**	169	29	06:12	111	17	
1924	2. 1	04:24	242	249	**	169	29	05:22	107	14	
1926	3. 1	03:39	238	247	**	160	27	04:34	103	11	
1928	4. 1	02:53	233	245	**	166	26	03:46	100	9	
1930	5. 1	02:07	228	243	**	173	24	03:00	98	7	
1932	6. 1	01:20	223	241	**	160	22	02:14	97	5	
1934	7. 1	00:31	218	239	**	162	20	01:29	96	3	
1935	7. 1	13:46	248	17	**	224	3	15:46	215	61	
1936	7. 1	23:42	213	235	**	158	17	00:43*	96	2	
1937	8. 1	12:51	255	12	**	227	7	15:57	207	80	
1938	8. 1	22:51	208	232	**	158	15	23:58	98	0	
1939	9. 1	12:02	259	9	**	213	10	15:59	200	96	
1939	9. 1	21:58	202	227	**	154	12	23:13	100	255	
1941	10. 1	11:15	262	7	**	207	13	15:59	193	111	
1941	10. 1	21:04	196	223	**	157	10	22:27	104	253	
1943	11. 1	10:29	263	5	**	209	16	15:46	187	121	
1943	11. 1	20:08	190	217	**	148	7	21:41	110	251	
1945	12. 1	09:44	264	4	**	208	19	15:17	179	126	
1945	12. 1	19:14	183	212	**	157	5	20:53	117	248	
1947	13. 1	08:59	264	2	**	206	21	13:52	167	109	
1947	13. 1	18:37	173	214	**	146	2	20:00	128	244	
1949	14. 1	08:15	263	1	**	194	23	11:37	153	75	
1951	15. 1	07:31	262	0	**	200	25	09:53	142	52	
1953	16. 1	06:47	260	255	**	187	26	08:36	135	39	
1955	17. 1	06:03	258	253	**	190	28	07:31	128	30	
1957	18. 1	05:18	255	252	**	187	29	06:34	122	24	
1959	19. 1	04:34	252	251	**	185	29	05:40	117	19	

* : Den følgende dag
 ** : Apogæum før AOS eller efter LOS
 benyttet Element set 205
 beregnet på en IBM PC/XT af OZ6BL

Reference-omløb, RS-satellitter:

RS-5				RS-7									
Dato	Omløb	UTC	Grd.	Omløb	UTC	Grd.							
19.12.85	17617	1:38	267	17670	1:29	271	3.	17797	0:18	270	17851	1:03	287
20.	17629	1:33	268	17682	1:19	270	4.	17809	0:13	270	17863	0:53	286
21.	17641	1:28	268	17694	1:10	269	5.	17821	0:07	271	17875	0:44	285
22.	17653	1:22	268	17706	1:00	268	6.	17833	0:02	271	17887	0:34	284
23.	17665	1:17	268	17718	0:50	267	7.	17846	1:56	301	17899	0:24	284
24.	17677	1:12	268	17730	0:41	266	8.	17858	1:51	301	17911	0:15	283
25.	17689	1:06	269	17742	0:31	265	9.	17870	1:46	301	17923	0:05	282
26.	17701	1:01	269	17754	0:21	264	10.	17882	1:40	302	17936	1:54	311
27.	17713	0:56	269	17766	0:12	263	11.	17894	1:35	302	17948	1:45	310
28.	17725	0:50	269	17778	0:02	263	12.	17906	1:29	302	17960	1:35	309
29.	17737	0:45	269	17791	1:51	292	13.	17918	1:24	302	17972	1:25	308
30.	17749	0:40	269	17803	1:42	291	14.	17930	1:19	302	17984	1:16	307
31.	17749	0:40	269	17803	1:42	291	15.	17942	1:13	302	17996	1:06	306
1. 1.86	17773	0:29	270	17827	1:22	289	16.	17954	1:08	303	18008	0:56	305
2.	17785	0:23	270	17839	1:13	288	17.	17966	1:03	303	18020	0:47	304
							18.	17978	0:57	303	18032	0:37	304

RS-5: periode 119.55377 min., increment 30.01546° W/omløb.
 RS-7: periode 119.19341 min., increment 29.925292° W/omløb.

Contestrapporter

v/OZ1FMB, Georg Landbo, Fasanvej 7, 7190 Billund

Resultat fra nov. aktivitetstest

OZ-deltagere i IARU Region 1/NRRLs UHF/SHF CONTEST, Oktober 1985

Klasse 3: 432 MHz single operator

Nr.	Call	Locator	QSO	Point
1.	OZ9PZ	JO46	69	23321
2.	OZ3ZW	JO54	75	17797
3.	OZ6HY	JO45	48	11964

Klasse 4: 432 MHz multi operator

Nr.	Call	Locator	QSO	Point
1.	OZ4EDR/A	JO75	61	18756
2.	OZ1GMP	JO56	48	14681

Klasse 5: 1,3 GHz single operator

Nr.	Call	Locator	QSO	Point
1.	OZ3ZW	JO54	16	8765
2.	OZ1ABE	JO65	5	703
3.	OZ5DI	JO65	2	130

Klasse 6: 1,3 GHz multi operator

Nr.	Call	Locator	QSO	Point
1.	OZ4EDR/A	JO75	11	2879

Klasse 7: 2,3 MHz single operator

Nr.	Call	Locator	QSO	Point
1.	OZ1ABE	JO65	1	446

Aktivitetstesten

November-testen gav følgende resultat:

Klasse 1 - 144 MHz single

nr.	call	QTH	QSO	SQR	point
1	OZ1DOQ/P	JO64	65	27	656
2	OZ1CTC	JO45	61	23	600
3	OZ1DLD/P	JO45	55	15	406
4	OZ1KHW	JO57	31	18	301
5	OZ8RY	JO65	32	14	241
6	OZ1JXH	JO47	24	12	218
7	OZ1FHU	JO55	28	10	170
8	OZ1LFZ	JO64	18	7	112
9	OZ1IZB	JO55	12	6	64
10	OZ7NI	JO55	9	4	54

Klasse 2 - 144 MHz multi

nr.	call	QTH	QSO	SQR	point
1	OZ5UKW	JO55	109	33	1259
2	OZ1ALS	JO44	84	19	701
3	OZ2EDR	JO56	50	24	514
4	OZ1GDI	JO65	31	13	266
5	OZ7HAM/P	JO65	28	7	184
6	OZ7RD	JO65	29	9	172
7	OZ1KLB	JO55	19	11	145
8	OZ5BIR	JO65	27	9	136
9	OZ9EVA	JO57	8	6	79

Klasse 3 - 432 MHz single

nr.	call	QTH	QSO	SQR	point
1	OZ1KHW	JO57	25	16	225
2	OZ1HRA	JO46	23	13	200
3	OZ2LD	JO54	17	10	143
4	OZ2OE	JO45	16	10	133

Klasse 4 - 432 MHz multi

nr.	call	QTH	QSO	SQR	point
1	OZ1CFO	JO47	30	13	221
2	OZ4EDR/A	JO75	16	9	165

3	OZ1GMP	JO56	19	10	135
4	OZ6CE	JO55	13	8	102

Klasse 5 - 1296/2320/5760 MHz single

nr.	call	QTH	QSO	SQR	point
1	OZ1AXX	JO56	12-2-0	10	131
2	OZ1ABE	JO65	17-0-0	10	126
3	OZ1KHW	JO57	12-0-0	8	112
4	OZ3LQ	JO65	10-1-0	6	78
5	OZ3ZW	JO54	8-0-0	5	56
6	OZ2LD	JO54	8-0-0	5	53
7	OZ2OE	JO45	5-0-0	5	45
8	OZ5DI	JO65	4-0-0	2	16
9	OZ2TG	JO65	1-0-0	1	7

Klasse 6 - 1296/2320/5760 MHz multi

nr.	call	QTH	QSO	SQR	point
1	OZ4EDR/A	JO75	6-0-0	4	57
2	OZ1CFO	JO47	4-0-0	4	32

Aktivitetstesterne 1986

1. Deltagere:

Testen er åben for alle licenserede radioamatører i Danmark. Multioperatorstationer kan deltage, når der kun anvendes eet kaldesignal under testen.

2. Testsektioner:

Testen afvikles i følgende 6 klasser:

- 144 MHz single
- 144 MHz multi
- 432 MHz single
- 432 MHz multi
- 1,2 GHz og derover - single
- 1,2 GHz og derover - multi

Som singleoperatorstation regnes den station, hvor der kun er kaldesignalets indehaver, der deltager aktivt i testen.

Som multioperatorstation regnes klubstationer og alle andre.

3. Dato:

Testerne afvikles i tre afdelinger således:

- 144 MHz - 1. tirsdag i måneden
- 432 MHz - 1. torsdag i måneden
- Microbølge 1. mandag i måneden

4. Tidspunkt:

Alle tre afdelinger køres fra kl. 18.00 til 22.00 GMT.

5. Kontakter:

Hver station må kun tælle med som pointgivende een gang på hvert bånd, hvadenten den er -/a, -/p, eller lignende. Eventuelle dubletkontakter må ikke slettes i loggen, men føres som normal QSO, dog med 0 (nul) point, og tydeligt afmærket som dublet.

Kontakter via aktiver repeaterer er ikke pointgivende. Region 1 båndplanerne skal overholdes.

6. Modulation:

Alle modulationsarter er tilladt.

7. Rapport:

Der udveksles RS(T) rapport efterfulgt af »locator« til bestemmelse af stationens placering.

8. Pointgivning:

Der giver 1 point pr. km.

»Microbølgeafdelingen (om mandagen) regnes der med multiplier således, at der gives multiplier for hver GHz

- 1 GHz = point × 1
- 2 GHz = point × 2
- 3 GHz = point × 5
- 10 GHz = point × 10

Yderligere gives der i alle tre afdelinger 100 bonuspoint for hver ny locator-square (felt), der er kørt (JO65, JO45, JN45 o.s.v.). Har du f.eks. kørt 10 forskellige locator-squares i en test, giver det altså 10×100=1000 bonuspoint.

9. Log:

Det anbefales at bruge EDR's standard VHF/UHF/SHF Contest-log. Log-format A4. Loggen skal minimum indeholde følgende kolonner i nævnte rækkefølge (fra venstre mod højre): Dato/tid i UTC/GMT, modstationens kaldesignal, sendt rapport, modtaget rapport, modstationens locator, point, multiplier/bonus samt en tom kolonne. For Microbølgeklassen skal der desuden være en kolonne med oplysning om den anvendte frekvens.

Endvidere SKAL der for hver indsendt logs være en forside (summary sheet), hvor der gives følgende oplysninger: Det benyttede call, navn og adresse på 1. operatøren, klasse (se pkt. 2), locator, antal QSO, antal forskellige squares, samt total pointsum.

Hvis der køres multiopr. da også kaldesignaler på medoperatørerne.

Nederst på summary sheet underskriver 1. operatøren (ansvarshavende for det benyttede call), der samtidig attesterer, at reglerne for aktivitetstesten er overholdt.

Deltagerne udregner selv deres point.

10. Bedømmelse:

Deltagerne der med fuld overlæg tilsidesætter reglerne vil blive diskvalificeret. Mindre fejl/overtrædelser vil resultere i reducere af point. Fejl i modt.call, rapport og/eller locator vil reducere point for begge stationer efter følgende skala: 1 fejl -25%, 2 fejl -50% og 3 fejl eller mere i samme QSO vil resultere i -100% (sletning af QSO).

11. Diplomer:

For at vinde aktivitetstesten 1986 skal man have deltaget i mindst 10 tester.

Kun de 10 bedste tester medregnes i årsresultatet. Har man deltaget i flere, slettes de dårligste resultater.

For at opnå notering i årsresultatet, skal man have deltaget i mindst 4 tester.

De tre bedst placerede i hver klasse vil få tilsendt EDR's Contestdiplom.

12. Indsendelsesfrister:

De korrekt udfyldte log skal være fremme ved EDR's VHF-Contest-manager senest den 15. i måneden hvor testen er kørt.

For sent modtagne logs kommer ikke med i resultatlisten.

Bemærkning:

Fra sidste år er der sket ændring i pointberegningen, og bonuspoint er tilrettet det nye pointsystem.

Bemærk ligeledes hvad der står i reglerne pkt. 9, 10 og 12.

God test og på genhør de OZ1FMB, Georg.

Testregler UK7's juletest

Hermed indbyrdes alle amatører i Sverige, Norge, Danmark, Finland og Færøerne til at deltage i UK7's Juletest.

Dato: 26. december 1985

Tid: 0900 - 1200 GMT

Frekvenser: 144,0 - 144,5 MHz, 432,0 - 432,5 MHz

Modulation: CW og SSB

Rapport og kode: RS(T) + løbenummer samt locator. Ex: 599001 JO65ED.

Pointberegning: 1 point pr. km. Multiplier: 1 multiplier pr. locatorsquare. Total: Total km-point gange antal multiplier.

Log: Log skal være af Reg. 1 typen og sendes til: Peter Lundberg, SM7LNL, Vikingavejen 27A, S-223 76 Lund, Sverige.

Indsendelsesfrist er senest den 7. januar 1985 (poststemple).

Bemærk!!! Den korte indsendelsesfrist.

Testregler

AGCW-DL VHF/UHF Contests

Tid:

1. januar (nytårsdag)	1600-1900 UTC	144,010-144,150 MHz
	1900-2100 UTC	432,010-432,150 MHz
3. lørdag i marts	1600-1900 UTC	144,010-144,150 MHz
	1900-2100 UTC	432,010-432,150 MHz

4. lørdag i juni	1600-1900 UTC	144,010-144,150 MHz
	1900-2100 UTC	432,010-432,150 MHz
4. lørdag i september	1600-1900 UTC	144,010-144,150 MHz
	1900-2100 UTC	432,010-432,150 MHz

Deltagere:

Alle licenserede amatører og SWL's - kun single opr.

Opkald:

»CQ AGCW TEST«

Klasser:

A = under 3,5 watt output

B = under 25 watt output

C = over 25 watt output

Rapport:

RST + løbenummer/klasse/locator

Ex: 579004/A/JO31PK. Skråstreger skal også sendes!

Point:

QSO klasse A med klasse A = 9 point

QSO klasse A med klasse B = 7 point

QSO klasse A med klasse C = 5 point

QSO klasse B med klasse B = 4 point

QSO klasse B med klasse C = 3 point

QSO klasse C med klasse C = 2 point

Multiplier:

Hvert ny locatorsquare (ex: JO31) giver 1 multiplier. Hvert DXCC-land giver 5 multipliers. Eget land og egen locatorsquare tæller også.

Totalpoint:

QSO-point × multipliers

Generelt:

Testerne på 2 mtr. og 70 cm vil blive vurderet separat, så det er altså muligt at deltage på et enkelt bånd alene. I testperioden må klasse og QTH ikke ændres. QSO via aktive transpondere og repeater tæller ikke.

Hvis QSO-partneren ikke giver komplet contest-rapport giver QSO'en 1 point.

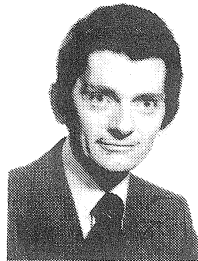
SWL log's:

Hver station må kun logges en gang.

Indsendelsesfristen er den sidste dag i den følgende måned! Log sendes til:

Herbert Aschhoff, DF7DJ
Bergkamener Str. 76,
D-4708 Kamen

Jeg sætter stor pris på dit hus!



OZ4BH, Bent

Statsaut. ejdmgl. - MDE

Byrlund
(02) 94 12 13



NU ÅBEN LØRDAG

Vi udvider vor kundeservice ved fremover
også at holde åbent i vor forretning
lørdage fra kl. 9.00 til 13.00

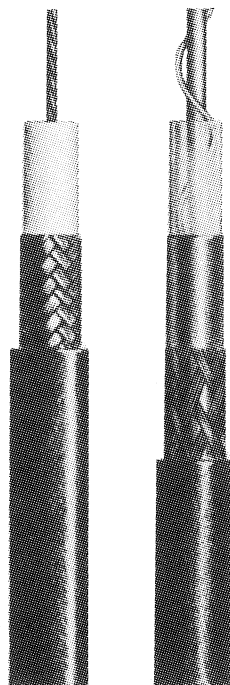
De øvrige dage er der fortsat åbent:
Mandag til torsdag 9.00 til 17.30. Fredag 9.00 til 19.00

BETAFON

*Vi ønsker alle de nye amatører
tillykke med licensen.*

ISTEDGADE 79 · 1650 KØBENHAVN V · TLF. 01 - 31 02 73

73 OZ5JV Klaus, OZ1FXP Kim, OZ1GPG Lissie, OZ5AB Arne og Andrea



RG213

H100

SUCCESEN FORTSÆTTER

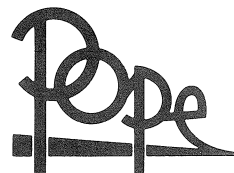
H 100 Coaxkabel

Coaxkablet med den lille DÆMPNING -
udviklet til amatører KONKURRENCELØS i
pris og kvalitet.

Bedre skærm ved gennemgående
KOBBERFOLIE.
Også de PROFESSIONELLE bruger
nu H-100.
Passende STIK i BNC og N.

Comparison between H 100 and RG 213:

	H 100	RG 213 (MIL- spec.)
Diameter:	9,8 mm	10,3
Overall:	solid 2,5 mm	7 x 0,75 mm (2,3 mm)
Central conductor:		
Nom attenuation in dB/100 m:		
28 MHz	2,2 dB	3,6 dB
144 MHz	5,5 dB	8,5 dB
432 MHz	9,1 dB	15,8 dB
1296 MHz	15, dB	31, dB
Maximum power: (FM)		
28 MHz	2100 W	1700 W
144 MHz	1000 W	800 W
432 MHz	530 W	400 W
1296 MHz	300 W	220 W
Weight:	112 g/m	152 g/m
Minimum operating temperature:	- 50°C	- 40°C
Bending radius:	150 mm	100 mm
Rated Velocity Ratio:	0,84	0,66
Colour:	black	black
Capacity:	80 pF/m	101 pF/m

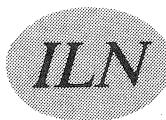


Transmitter power: 100 Watts
Cable length: 40 m

Aerial power:

MHz	RG 213	H 100	GAIN:
28	72 W	82 W	+ 14%
144	46 W	60 W	+ 30%
432	23 W	43 W	+ 87%
1296	6 W	25 W	+ 317%

Stadig gamle priser:
pr. m.kr. 9.25
pr. m. v/200 m.kr. 8.00
Priserne er incl. moms.



service
Roskildevej 11 - Tune
4000 Roskilde
Telefon (02) 13 61 04
Også aften

OZ9FW



SARTG HF nytår's contest 1986.

Bem: ændrede regler.

Tid: Onsdag 1. jan. 1986 kl. 0800-1100 GMT.

Frekvens: 3,5 og 7 MHz.

Koder: RST, QSO nummer, navn og »godt nytår« i landets sprog.

Points: 1 point pr. QSO pr. bånd. Hver station må kun kontaktes 1 gang pr. bånd.

Multipliers: Brug DXCC listen. For følgende lande anvendes prefixet Ø-9 endvidere som multipliers: LA, SM, TF, OZ og OH.

Score: Summen af QSO-points multipliceret med antal multipliers.

Klasser: a) Single operator. b) Multi-operator. c) SWL's.

SWL's anvender samme regler men baseret på modtagne rapporter.

Diplomer: Til de 5 bedst placerede i hver klasse, forudsat et rimeligt antal QSO's.

Logs: Logs skal indeholde navn, call, GMT, koder afsendt og modtaget, for MULTI-klassen tillige navne og calls på alle deltagende stationer.

Logs sendes til OZ1CRL, Jørgen Duedahl-Lasjon, Egebjergvej 90, 4500 Nykøbing Sj.

Logs skal være modtaget senest 31. januar 1986.

RTTY på Advance 86 m.fl.

I sidste udgave af DATACOM er der beskrevet, hvorledes man kan køre RTTY på denne computer. Da den også er IBM-compatibel vil det beskrevne program kunne anvendes på en del maskiner. Der er en god beskrivelse heraf, ligesom der er et komplet RTTY-program. Kopi af artikel/program kan rekvireres hos RTTY-Red. Se adresse øverst på siden.

SARTG VHF nytår'scontest 1986.

Tid: Onsdag 1. jan. 1986 kl. 1300-1500 GMT.

Frekvens: 144-146 MHz. QSO via repeater eller satellit er ugyldige.

Koder: GMT, RST, QSO no. og QRA locator.

Scoring: Alle 2-vejs QSO's giver points efter denne tabel:

0-50 km 1 point, 50-100 km 3 point, 100-150 km 5 points, 150-200 km 7 point o.s.v.

Diplomer: Til de 5 bedste placerede.

Logs: Logs sendes til OZ1CRL, Jørgen Duedahl-Lasjon, Egebjergvej 90, 4500 Nykøbing Sj.

Logs skal være modtaget senest 31. januar 1986.

»RTTY-guide«

»Guide to radioteletype stations« er netop udkommet i 11. udgave og er efterhånden blevet et digert værk på 412 sider. Bogen indeholder et væld af oplysninger, f.eks.: ca. 15000 frekvenser for kommercielle stationer, både RTTY og meteorologiske stationer, alle Q/Z koder, oplysninger om div. stationer i området 9 kHz til 150 MHz., NAVTEX transmissioner på 5180, kHz o.s.v. Jeg håber, jeg på et senere tidspunkt kan vende tilbage med en fyldestgørende beskrivelse.

Bogen kan bestilles hos Joerg Klingenfuss Publications, Panoramastrasse 81, D-7400 Tuebingen, Vest-Tyskland.

Prisen er £17 eller DM60,-

Værket kan sandsynligvis skaffes på biblioteket. Den har bognummer ISBN 3-924509-84-0.

PS. Dette var de sidste bevingede ord for 1985. Husk, at spalten altid er modtagelig for idéer, breve, ros og ris. Vær med til at gøre spalten bedre, - send dit indlæg ind. Glædelig jul og på gensyn i 1986.

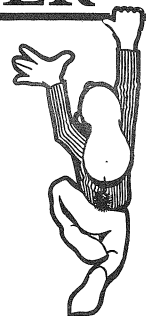
Commander



Glædelig
jul

JULEGAVE - IDEER

Kenwood TH21 2 m minitransceiver.....	kr. 2695,00
Kenwood TH41 70 cm minitransceiver.....	kr. 2795,00
Masser af tilbehør til ovennævnte stationer fra ca. kr. 100.	
Nyheder: 500 mAh batteri, lynlader for to batterier og dc for drift.	
Icom IC 02E 2 m håndtransceiver.....	kr. 3575,00
Icom IC 04E 70 cm håndtransceiver.....	kr. 3750,00
Hoffmeister 6 db 2 m rundstråler.....	kr. 495,00
Hoffmeister 6 db 70 cm rundstråler.....	kr. 425,00
Kenwood SWR-metre hf/vhf/uhf fra.....	kr. 595,00
Svedish Key messingnøgle, håndlavet.....	kr. 785,00
Mark 5S RTTY/CW interface.....	kr. 995,00
Program for Mark 5 - Commodore 64.....	kr. 295,00
Velleman high-Q kvalitetsbyggesæt mange forskellige. Katalog.....	kr. 10,00



Godt
nytår

Husk vor konto-ordning - finansiering af op til kr. 15.000,- uden udbetaling
- ring for nærmere information.



commander radio · smallegade 4 · 2000 københavn F · 01/34 34 22



Siden sidst

Besøg på Elektronik 85, hvor jeg bl.a. besøgte EDR's stand og her oplevede en glæde og entusiasme, der i den grad havde en afsmittende virkning på de omkring liggende udstillere og ikke mindst på de besøgende!

Alt var vel timet og tilrettelagt - de arbejdende værksteder fungerede upåklageligt - material om foreningen blev uddelt med et smil - videoprogrammer blev vist - vejr satellitbilleder nedtager - SSTV - RTTY - COMPUTERE og ikke mindst SWL blev demonstreret - byggeteknik vist - QSO'er kørt og meget meget mere....

Sikke et arrangement og sikke et stykke PR-arbejde for vores forening og vores fælles hobby - ros og tak skal derfor lyde fra SWL-redaktionen.

Månedens post

Brev fra Palle OZ-DR2044 med de sidste mellemresultater fra The U.B.A. SWL Contest 1985 (se senere under contests - red.). Brev fra Willy OZ-DR2253 som skriver: Hej Søren. Så har jeg endelig fået taget mig sammen til at få installeret div. modtagere til HF. Heathkit'en virker fint som modtager efter at senderrør og mikrofon er deponeret i en box og de 800 volt til PA'en er afkoblet ved netdel og sender. Så mangler jeg bare at få QSL lavet. Det bliver vel et blandingprodukt af de forslag der allerede har været i OZ. Har også fået liv i en gammel modtager som jeg har lavet BFO på så jeg kan lytte 80 meter - specielt aktivitetstesten. Radiomodtageren er en gammel B&O og antennen er en LONG WIRE. Modtageren er lidt smal (du mener vel bred - red.), men det bliver der eksperimenteret lidt med - endvidere er der en transistorudgave til 80 meter under bygning - fra DARC's Jugendreferat, det er en DC modtager. Ellers har der ikke været meget tid til at være SWL. Der er mange jern i ilden og man skal jo smede mens jernet er varmt....

Brev fra Grønland, hvor OX 3 XW (OZ1BXM) Lars beder mig om at formidle kontakt til en bogtrykker der for en rimelig pris vil mangfoldiggøre Lars eget oplæg til QSL-kort.

Lars slutter sit brev med følgende PS og PPS: Tak for stoffet i SWL spalten. Jeg har aldrig selv været lytteamatør med DR - nummer osv., men har som licenseret lyttet mere på båndene end jeg har sendt. SWL-spalten har altid »jordforbindelsen« i orden og det er velgørende læsning (her rødmøde redaktøren helt op bag ørerne). Selvfølgelig bliver der en rubrik på mit QSL kort der kvitterer og bekræfter SWL rapporter!

Brev fra OZ1FNR Henry med ansøgning om SWL Diplom.

Brev fra ONL 6945 Marc som sammen med et eksemplar af The U.B.A. SWL Competition Contest Log fremsendte adresser på 4 belgiske SWL's som ønsker at korrespondere med danske ligesindede.

Og her introducerer redaktionen så, som noget nyt:

SWL kontakten

Her vil fremover i begrænset omfang kunne findes navne og adresser på SWL's fra både ind- og udland, som ønsker at korrespondere med andre - en måde at udveksle erfaringer på og samtidig forbedre sine sprogkundskaber.

Address

ONL 594
Mauricette Merckx
13,rue Elva
4230 Horion-Hozemont
Belgique

Remarks

YL, asks specifically for a YL to write to.
Language: French, English, Spanish,
Portugese but prefers French.

ONL 2652

Language: French and a little English.

Fernand Bonnecom-
pagnie
Avenue Jean Hans 39
4030 Liège
Belgique

Marleen Daenen (18Daughters of ON6DN

years) They would like to correspond with
Anita Daenen (16 years)SWL's of their age pr with cholderen of
Batasiersplein 6 Danish SWL's or OM.
B-3400 Landen Language: English or German
België

Contests

The U.B.A. SWL Competition 1986:

Contest loggen er ankommet. Kopier af denne kan rekvireres på redaktionen mod fremsendelse af 1 stk svarkuvert A4 frankeret med kr. 6.00.

U.B.A SWL Competition 1985 - 3rd interim result 20.09.1985

(Place, call, points, multiplier, result)

Cat. 1: CW

1. DE0DXM	589	186	109554
2. HE9EVI	493	171	84303
3. YU1RS-461	471	177	83367
4. ONL 383 (CLR)	393	149	58557
5. OK 3-27391	378	152	57456

Cat. 2: Phone

1. ONL 5810(TRA)	615	229	140835
2. NL 7909(R29)	584	237	138408
3. PA 1555	609	211	134589
4. ONL 383(CLR)	597	208	124176
5. NL 8722(R11)	565	219	123735

Cat. 3: RTTY

1. PA 8137	160	104	16640
2. ONL 2500(MTT)	173	90	15570
3. ONL 6750(BXE)	156	90	14040
4. FE 3700	146	72	10512
5. DE1GMH	129	62	7998

LYT-NYT

Det var så 1985. Tak til alle som bidrog med stof til spalten. Tak for alle breve positive som negative og tak til alle, som har bistået med råd og dåd. SWL-redaktionen ønsker alle en god jul samt et godt nytår.

Vy 73 de OZ1GKW/OZ1SWL, Søren.



Generalagent for
YAESU MUSEN

BETAFON

ISTEDGADE 79 · 1650 KØBENHAVN V · TELEFON 01-31 02 73
73 OZ5JV Klaus, OZ1FXP Kim, OZ1GPG Lissie, OZ5AB Arne og Andrea.



QRP-net i Tjcechoslovakiet

OK QRP CLUB har et net på 3560 +/- QRM, den første fredag i her måned, klokken 17ut. Petr OK1DKW er netkontrolstation, og han kører QRO, men alle andre på nettet kører QRP eller QRPp. Nettet som behandler QRP-info af interesse for QRP stationer i OK-land, stopper kl. 19ut (cirka), hvor den sidste time bruges, så stationerne på nettet kan kontakte hinanden.

Petr vil blive glad, hvis der skulle være nogen, der vil prøve at lytte på nettet, og hvis der høres nogen, så at sende en rapport til Petr direkte. Eller om nogen skulle have lyst at kalde ind, skal de være velkomne.

Det sidste afsnit er mest mindede på G-stationer; men mon ikke et opkald fra OZ-land kan gøre det.

Petr's adresse er: Petr Doudera, U Privni Beaterie 1, 16200 Praha 6, Tjcechoslovakiet.

SCAG Straight Key Day

På nyårsdagen är det dags att leta fram den gamla »handpumpen« igen og vara med om att köra SKD.

Som vanligt har alla deltagare var sin röst att ge åt den som har bästa »handstil«.

SKD Award kommer att tilldelas de som får ett omnämmande.

Kom alltså ihåg 1986-01-01 kl 0700-1800 UTC. Då träffas vi på 3550-3570, 7020-7040 och 14050-14070 kHz.

Skriv en lista över körda stationer, märkera Djn röst og skicka listan före 19/1 till: SM7GXP, Lennart Fält Rågvägen 12, 28800 Vinslöv.

73 de SM7GXP/Lennart

Samler du på telegrafnøgler?

Jeg kender et par radioamatører, der samler på gamle telegrafnøgler. Ved SCARG's årsmøde i Falun var der en glasmontre med en nydelig samling. Der var bl.a. den gamle klodsede, men yderst robuste Navy model, som under krigen anvendtes på engelske krigsskibe, og fine miniature nøgler.

En klassiker er den danske statstelegrafnøgle, også kaldet Store Nord nøglen, fremstillet på Det Store Nordiske Telegrafsel-skabs fabrik i Sydhavnen. Det var den, som de fleste danske radioamatører før krigen købte på Post- og Telegrafvæsenets depot for 15 kr., idag koster de vel snarere 300 kr. Desværre er de fleste af dem vel efterhånden endt hos produkthandlerne eller på los-sepladsen. Selv bruger jeg endnu en nøgle af L.M. Ericssons model. Det er dog en efterligning lavet i hånden af OZ3E, og bund-pladen er ikke af mahogni som på de rigtige LME nøgler.

Når en rigtig samler finder sig sådan en gammel original nøgle, bliver den skilt ad i sine enkelte dele, alle metaldele pudses op, og hvis en eller anden vandal har ladet dem fornikle eller endnu være forchrome, bliver overfladen syret af, så de igen fremtræder i blank poleret messing. Knappen og bundpladen renses af og pole-res op med møbelpolish, pinolerne slibes om nødvendigt spidse, og det hele samles omhyggeligt igen.

OZ5RM har således for nylig restaureret en gammel nøgle, som er mærket F. Junger, Kjöbenhavn. Den er i blank messing, dog er den yderste del af armen forniklet, formodentlig for at forhindre, at sved skal få messingen til at løbe an. Hvis nogen skulle have op-lysninger om denne model eller dens fremstiller, vil Rick, OZ5RM, meget gerne høre om det.

Radioamatørernes museum har iøvrigt også nogle fine gamle nøgler udstillet.

Happy New Year Contest

AGCW arrangerer igen denne test 1. januar 1986 kl. 9-12 UTC.

Reglerne er de samme som sidste år, så hvis de ikke står i con-test rubrikken i dette nr. kan de findes i OZ for december 1984 på side 856. Dog skal logs denne gang sendes til Fritz Bach DK1OU, Eichendorffstr. 15, D-4787 Geseke.

I 1985 ar der kun 3 danske deltagere: OZ1HET blev nr. 25 og OZ4HW nr. 55 begge i klasse 1, og OZ4RS nr. 16 i klasse 2. OZ1DKG sendte checklog.

SCARG QRP Cup

Resultater for oktober:

Klasse A nr. 1 SM5CCT 10046 km/W 2 SM4KL 1995 km/W

Klasse B nr. 1 SM5CCT 304133 km/W 2 SM6FVE 105500 km/W
3 SM7DAY 1764 km/W

Skandinavisk CW aktivitetsgruppe

SCAR arrangerer:

Rag Chew net hver lørdag kl. 16 lokal tid på 3555 kHz.

SCAR net hver søndag kl. 1030 lokal tid på 7029 kHz.

SCAR nord net hver søndag nu i vinter kl. 1500 lokal tid på 3555-3557 kHz.

SCAR high speed section er QRV for rag chew på 3578 kHz mandag til fredag kl. 18 lokal tid. Fredag kl. 1730 lokal tid sendes en halv times øvelses tekst, gerne uddrag af bulletiner fra W1AW, propagation forecast og dagens DX-nyheder fra W1AW, og med forskellige hastigheder omkring 25 til 35 ord/ minut (speed til 175 tegn/minut).

Atlant net søndag kl. 1430 UTC på 14055 kHz med bl.a. skandi-navisk talende amatører i U.S.A. og Canada. Selv om man ikke kan høre SM6NFF i Uddevalla, som leder nettet, kan man melde sig gennem de oversøiske deltagere og få en QSO med en af de andre deltagere på en anden frekvens efter anvisning af netkon-trollen gennem den fjerne station.

SCAG træffetider er hver dag kl. 1730 og 2130 lokal tid på 3555 kHz eller nærmeste højere ledige frekvens. QSO bør ikke foregå på kaldrefrekvensen; gå mindst 1 kHz op, når der er opnået kon-takt.

Lørdag kl. 17 lokal tid indbyder SCAG til slow speed party om-kring 3560 kHz. Hvis du ikke hører nogen kalde CQ med lav has-tighed, så prøv at kalde op, hvis du er interesseret i en slow speed QSO.

Teknikere

Fællesantenneanlæg

HYBRIDNET - SATELLIT TV - LOKAL RADIO/TV

Til vor antenneafdeling søger vi teknikere.

Arbejdsområdet vil være installation, service og vedligehol-delse af fællesantenneanlæg på hele Sjælland.

Vi forventer at du har et bredt kendskab til elektronik, specielt inden for HF området.

Har du ikke tidligere arbejdet med fællesantenneanlæg sø-ger vi for den nødvendige oplæring.

Vi forventer at du har kørekort og kan arbejde selvstændigt og under ansvar.

Vi tilbyder en god løn og gode arbejdsforhold.

Vil du vide mere om stillingen kan du kontakte afdelingsle-der Klaus Kirkegaard på tlf. 01 - 29 40 55, lokal 257. Du er også velkommen til at sende en kortfattet ansøgning.



a/s alliance

Bryggervangen 37 - 2100 København Ø

a/s alliance er et mere end 70 år gammelt firma, der er orienteret mod en dynamisk fremtidsudvikling. 200 dygtige medarbejdere er beskæftiget her i et af Danmarks største installationsfirmaer med stærkstrøm, højspænding, svagstrøm, antennean-læg og forskellige former for energidrivtølse i såvel Danmark som udlandet. Vi har filialer i Roskilde, Helsingør og Vordingborg.

Amatør-radioudstillingen i 1925

Landets første amatør-radioudstilling blev afholdt i Industribygningen i København fra 28. november til 6. december 1925 og for arrangementet stod daværende »Dansk Radioklub«, hvis formand var fabrikejer Selmer Trane med forretningsfører, ingeniør C. Gerald ved sin side. Tilslutningen fra amatørerne var overvældende, og megen opfindsomhed blev lagt for dagen, for at fremvise de bedste resultater. Udstillingens clou var standene med de selvbyggede kortbølgemodtagere og -sendere. Sidstnævnte mødte særlig stor interesse, da det på det tidspunkt var forbudt amatører at sende, men om det mere historiske, som hændte i disse dage for 60 år siden fortæller OZ8T, Børge Otzen mere andet steds i bladet.

Foruden de mange amatørapparater var der udstillet andre attraktive seværdigheder som f.eks. en flyvemaskine, et automobil og en motorbåd og alle tre med komplet radioinstallation.

Under åbningshøjtideligheden talte Selmer Trane og senere fik dr. phil. Valdemar Poulsen ordet og talte om radioens vanskelige brydningsperiode og amatørernes positive indsats. Inden højtideligheden var slut, kom der en lille overraskelse, idet man pludselig hørte løjtnant Foltmann's røst fra en højtaler, og fra vinduerne kunne man se den flyvemaskine, hvorfra der taltes, svæve højt over Vesterbrogade. Dette var noget helt nyt, og for 60 år siden vakte det stor begejstring.

Præmie til to 14 årige drenge

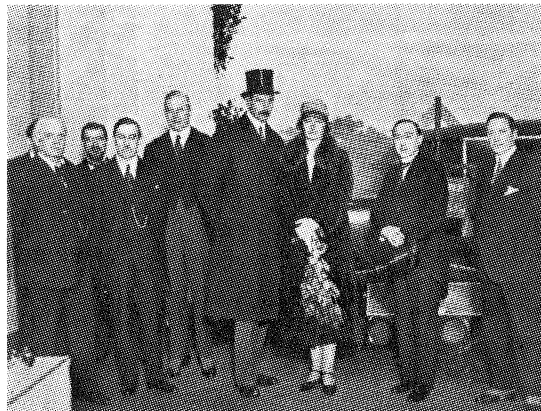
På udstillingens sidste dag, blev der ved en smuk højtidelighed uddelt præmier, som blev overrakt af udstillingens protektor Prins Harald. Af kortbølgeamatører, som fik præmie kan nævnes:



Frederik v. d. Maase, EDFEM med sin gamle præmie fra 1925

Ærespræmie: ED7AX Christmas Eskildsen. 1. præmie: ED7ZM Gunnar Bramslev og ED7JS James Steffensen. 2. præmie: ED7FM Fr. v. d. Maase, ED7MT Erik Poulsen og ED7AT Lykstoff. Diplomer: ED7OR Otto Ring, ED7BJ Børge Jørgensen, K. S. Groot (Senere OZ7KG) og ED7CH C. Høgsholm.

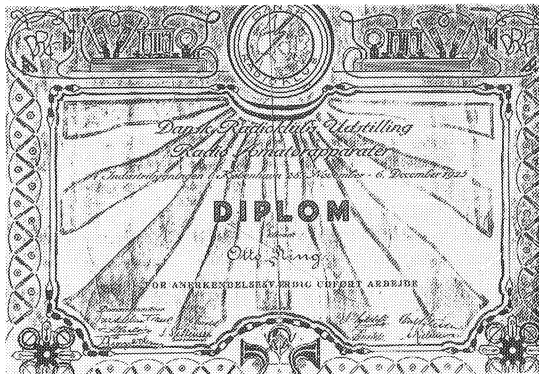
Ud af disse præmiemodtagere var Frederik v. d. Maase, som med sine kun 14 år høstede stort bifald, da han fik sin præmie, et smukt indgraveret sølvskjold, overrakt. Frederiks store interesse var radioteknik og til udstillingen havde han konstrueret en 3 lampe modtager med korte bølger. Efter udstillingen begyndte han at bygge en sender, som han også fik til at virke og da licensbestemmelserne blev indført i 1926, indsendte han ansøgning og fik kaldesignalet ED7FM. På grund af sin unge alder



Kong Chr. d. X og dronningen på udstillingen. Fra venstre: Valdemar Poulsen, Frøde Herløv, Arnold Poulsen, Ritzau, kongen og dronningen, Selmer Trane og C. Gerald.

forlangte myndighederne, at han stillede med en anbefaler. Det faldt ikke Frederik svært, da hans fysiklærer (og senere sportsredaktør) Ralf Buch, med glæde ville sige god for ham. ED7FM startede sin radiohobby med iver og stor interesse, men som det er gået så mange, blev han tvunget til at lægge legetøjet på hylden for at læse videre og i hans tilfælde var linien ingeniør. Kaldesignalet 7FM beholdt han til 1928, hvorefter han blev optaget af andre interesser. I dag er Frederik 74 år, og forleden da jeg aflagde et besøg i hans hjem, fortalte han mig levende om amatørudstillingen for 60 år siden og sine eksperimenter med radio.

En anden præmiemodtager skal også nævnes, og det var Otto Ring med sit senere call ED7OR. Han var på det tidspunkt også 14 år og fremviste på udstillingen sin kortbølgemodtager, som karakteriserede sig med de synlige spoler, som var viklet med 4 mm kobbertråd. For anerkendelse for vel udført arbejde modtog Otto et diplom. Som bekendt var det før 1926 forbudt at være i besiddelse af en radiomodtager uden myndighedernes tilladelse og derfor havde Otto allerede i 1924 ansøgt Generaldirektoratet for Telegrafvæsenet, som svarede »at man skal tjenstlig meddele Tilladelse til Opstilling af en Radiomodtager i h. til Lov Nr. 166«. I 1928 fik han sendetilladelse med kaldesignal ED7OR og samtidig meldte han sig ind i EDR og han blev medlem nr. 131. Efter sit ingeniørstudium ebbede interessen for de korte bølger lidt efter lidt ud, men Otto Ring svigtede ikke begrebet radio, idet han lige til sin pension har været beskæftiget til gavn for dansk radioindustri. Den gamle radioudstiller er i dag 74 år ung.



Otto Ring, ED7OR, fik dette diplom for 60 år siden

ALTID - hvor, og når som helst - YAESU

KØB NU OG SPAR KR. 1300,-

**FØR KR. 6495,-
SPAR KR. 1300,-**

NU KR. 5195,-

Leveres nu med indbygget
talesynthese til samme pris.



YAESU FT 270 RH

DATA:

Sendeeffekt: 45 Watt.

Frekvensområde: 144-146 MHz

1. MF. 21,6 MHz 2. MF. 455 MHz.

Følsomhed 0,2 μ V 12 dB.

STATIONEN STYRES AF 2 MIKROPROCESSORER HVILKET GIVER MANGE LÆKRE FACILITETER SÅ SOM: 10 HUKOMMELSER (HVORAF 8 KAN HAVE FORSKELLIG SENDE- OG MODTAGER FREKVENS) OG TO VFO'ER • INDBYGGET PROGRAMERBAR SCANNER • KAN KØRE ALLE REPEATERSPACINGER FORUDEN NATURLIGVIS 600 KHz • TONEKALD 1750 Hz TIL ÅBNING AF REPEATER • STORT TILBEHØRSPROGRAM, FTS 8, TONE SQUELCH, SP55, EKSTRA HØJTALER.

Vore telefoner svarer hele døgnet. Efter normal lukketid kan De benytte vor automatisk telefonsvarer.

*Dansk betjeningsvejledning
Ring eller skriv efter udførlige
tekniske data.*

BETAFON

ISTEDGADE 79 · 1650 KØBENHAVN V · TLF. 01 - 31 02 73

73 OZ5JV Klaus, OZ1FXP Kim, OZ1GPG Lissie, OZ5AB Arne og Andrea

Kreds 1

Kreds 1

Hovedbestyrelsesmedlem:
OZ1CID, Hanne Nielsen,
Hvidovrevej 468, 1, tv, 2650 Hvidovre,
tlf. 01 - 78 44 87.

AMAGER

Call: OZ7AMG, OZ8CPU.
Giro: 6 27 71 28.
Mødelokale: Sundby Algård Fritidshjem, Jens Warmingsvej 77,
2300 København S.
Fmd.: OZ9BD, Bjarne Jensen, Drogdøngsgade 11 st./tv.,
2300 København S, tlf. 01 - 58 93 65.
Skr.: OZ9JB, Jørgen Badstue, Lindevang 27,
2660 Brøndby Strand, tlf. 02 - 54 34 30.
Kass.: OZ1JFW, Flemming Lamberth, Prags Boulevard 8, 3.th.
2300 København S., tlf. 01 - 54 46 82.

1985 er ved at være gået. Vi havde håbet, at lokalesituationen var blevet løst i år, men det ser det ikke ud til at den bliver. Dermed ikke være sagt, at vi har opgivet, der er forskellige muligheder under bearbejdelse i øjeblikket. Vi er blevet klogere. Markedsprisen for lokaler er steget meget i de senere år, og vi kan ikke som på Søvang Alle betale markedsprisen. Altså sætter vi vor lid til Tårnby kommune, en privatperson eller til et firma, som råder over nogle lokaliteter, som de kan undvære til en for os overkommelig leje. Heldigvis er der stadig noget, der hedder hjælpsomhed.

Vi mødes stadig hver torsdag på ovennævnte adresse, dog er der lukket mellem jul og nytår. Alle medlemmer samt deres familier ønskes en glædelig jul og et godt nytår. Næste gang skal jeg røbe, hvem der var årets julenisse ved juleafslutning. Den årlige juleafslutning bliver traditionen tro afholdt uanset de ydre forhold!

Vy 73 de OZ9JB, Jørgen

BALLERUP

Call: OZ9BAL
Lokale: Rugvænget skole, lokale 26, Rugvænget 10,
2750 Ballerup.
Møde: Hver onsdag kl. 19.00
Fmd.: OZ9TM Ole Mastrup, Baltorpevej 257,
2750 Ballerup, tlf. 02 - 65 35 81.
Kass.: Flemming Kraglund, Ågedalsvej 5,
2750 Ballerup, tlf. 02 - 97 16 77.
Skr.: OZ1GM Hanna Mastrup, Baltorpevej 257,
2750 Ballerup, tlf. 02 - 65 35 81.
Girokonto: EDR Ballerup, Ågedalsvej 5, 9001034.

GLADSAXE

Call: OZ2AGR.
Lokale: Grønnegården, Dynamovej 1-3. 2730 Herlev.
Afd. girokonto: 4 25 18 73.
Møde: Tirsdag kl. 19.00.
Fmd.: OZ1CKT, A. Schrøder-Pedersen, Gammelmosevej 125,
2800 Lyngby, tlf. 02 - 98 41 60.
Skr.: OZ1DBO, Peter Marlau Knudsen, Baunehøjvej 11, st.th.,
2800 Lyngby.
Kass.: OZ1GZM Henning F. Skourup, Stumpedal 9,
2730 Herlev.

HVIDOVRE

Call: OZ7HVI og OZ7TST (Contest-gruppen).
Lokale: Byvej 56, 2650 Hvidovre,
tlf. 01 - 49 88 73.
Møde: Tirsdag kl. 19.30.
Fmd.: OZ1ADX, Mogens Griis, Krogstensallé 52 A,
2650 Hvidovre, tlf. 01 - 78 25 47.

Skr.: OZ5OI Esther Griis, Korgstensallé 52 A,
2650 Hvidovre, tlf. 01 - 78 25 47.
Kass.: OZ8XX Per Gregersen, Ny Mæglergårds Allé 2,
2660 Brøndby Strand, tlf.: 02 - 54 63 23.
Afd. postadresse: Postbox 14, 2650 Hvidovre.
Giro: 06 28 29 11.

Hermed indkalder EDR HVIDOVRE AFDELINGEN til
ORDINÆR GENERALFORSAMLING
Tirsdag den 28. januar 1986 kl. 19.30 i salen, Avedøre
Bibliotek.
Dagsorden iflg. vedtægterne.
Forslag til behandling på generalforsamlingen skal være
foreningen i hænde senest den 21. januar 1986.

Hvis du når at få dette OZ for december måned i tide, så husk, at vi holder JULEAFSLUTNING med gløgg og æbleskiver tirsdag den 17. december kl. 19.30.

Bag os ligger et begivenhedsrigt år med mange forskellige aktiviteter. Under vort tilbagevendende arrangement i Kristihimmelfartsferien på Marianelund havde vi besøg af tyske radioamatører fra Süddeide! Vi har deltaget i VHF-contester fra QTH'en på Stevns - haft besøg af svenske radioamatører - besøgt forskellige virksomheder inden for dansk elektronik - haft 10-års fødselsdag i september, og i de anledning udstedte et Jubilæumsdiplom - og sidst - men ikke mindst - deltaget i den efterhånden velkendte Bella Center udstilling! Og så må vi ikke glemme den store aktivitet, der til stadighed udfoldes i afdelingens værksted, hvor bl.a. SSTV-gruppen stadig finder på nye finurligheder.

I 1986 starter vi så den nye sæson tirsdag den 7. januar med klub-aften - aktivitetstest - og med udlevering af MEDLEMSMEDDELSELSERNE, der bl.a. vil indeholde den officielle indkaldelse til årets generalforsamling: den 28. januar 1986.

Et nyt område indenfor dansk amatørradio vil blive taget op til debat nemlig Radioamatørernes Signalfjeneste (R S T) - den findes allerede i adskillige lande - så mon vi ikke også her hjemme skulle få gang i den? Tirsdag den 14. januar vil OZ8O, Erik, orientere os om, hvad R S T er og kan bruges til, og der er planlagt et møde for at starte en interessegruppe for alle interesserede radioamatører, der vil blive afholdt i Hvidovre afdelingen, lørdag den 18. januar 1986 kl. 14.00. Se yderligere omtale heraf andet steds i bladet. Alle er velkomne!
Men indtil da ønskes alle radioamatører og deres familier en glædelig jul og et godt nytår!

Vy 73 de OZ5OI, Ester

KØBENHAVN

Call: OZ5EDR, OZ5KBH
Klubhus: Radioamatørernes Hus, Theklavej 26, 2400 Kbh. NV.,
tlf. 01 - 87 83 88.
Møde: Hver mandag kl. 19.30.
Fmd.: OZ1FMU, Carl Thiess, Munkehøj 9,
2860 Søborg, tlf. 01 - 67 05 83.
Næstfmd.: OZ1EZB, Frank Andersen Magleparken 190.3.tv.,
2750 Ballerup tlf. 02 - 65 64 56.
Kasserer: OZ1HFW, Alex Nielsen, Havdrupvej 19, 3.th.,
2700 Brønshøj
Skr.: OZ1EMW, Helge Bülow Hansen, Solbakken 26,
2840 Holte, tlf. 02 - 42 05 22.
Afdelingens giro: 5 05 97 55.
QSL-adresse: Postbox 96, 1004 København K.

Siden sidst:

Afdelingens anliggender forløb ganske som sædvanligt i absolut god ro og orden. Der var ret mange deltagere. Det syntes som om, man var godt tilfreds med aktiviteterne i afdelingen, og pro-

gramlægningen. Ledelsen fik adskillige gode ideer med til det kommende program, og der arbejdes allerede med at få så mange som muligt at dem omsat i praksis.

Program:

Man. 16. dec.: JULEAFSLUTNING i afdelingen. Tag XYL/YL/OM/harmoniske med til en rigtig hyggelig aften i afdelingen, med gløgg og æbleskiver. Gløggen står OZ1CID, Hanne for, det plejer at garantere for dens kvalitet. Traditionen tro er der tegnefilm i salen for både små og »større« børn.

Man. 23. dec.: afdelingen holder juleferie.

Tor. 26. dec.: Så er der juletest, og afdelingen deltager naturligvis.

Man. 6. jan.: Klubaften, vi starter blidt på det nye år 1986.

Man. 13. jan.: Klubaften.

Man. 20. jan.: Antenner, det evigt aktuelle emne, behandlet af en specialist og fremragende foredragsholder: OZ1AWJ, Sven. (OZ's TR). Du må hellere være præcis, for når det endelig lykkes os at stable antenneforedrag på benene, plejer vi at have rekordfremmøde af medlemmer.

Man. 27. jan.: Klubaften og CW-gruppemøde.

Man. 3. feb.: Foredrag om transformere v/VTR transformere. Dette er et emne, som vi bl.a. på grund af mangel på foredragsholdere ikke har kunnet gøre så meget ud af i de sidste par år, men nu er chancen der, og emnet bliver jo ved med at være lige aktuelt, så mød endelig op, du vil helt givet kunne hente mange nyttige info med hjem til dine projekter.

Vi ønsker medlemmerne, de andre afdelinger og alle andre i EDR samt OZ's øvrige læsere en rigtig god jul og et godt 1986.

Vy 73 de OZ1EMW. Helge

Kreds 2

Kreds 2

Hovedbestyrelsesmedlem:

OZ5RB, Hans Bonnesen,
Birkebakken 25, 3460 Birkerød,
tlf. 02 - 81 23 69.

BIRKERØD

Call: OZ5BIR.

Lokaler: Eskemosegård, Storevang 4.

Møde: Hver torsdag kl. 19.30.

Giro 6 73 90 08 (kass.).

Fmd.: OZ9YO, Jørgen Olsen, Nygårdspark 25,
3520 Farum, tlf. 02 - 95 54 92.

Sekr.: OZ6SX, Søren A. Matthiessen, Ligustervangen 88,
3450 Allerød, tlf. 02 - 27 00 13.

Kass.: OZ9VA, Arne H. Jensen, Gyvelbakken 25,
3460 Birkerød, tlf. 02 - 81 75 93.

Aktivitetskalender

Tor. 19. dec.: Alm. mødeaften, som sædvanligt med stort fremmøde og god snak.

Tor. 16. jan.: Rævemodtageren og Rævejagt. Som bekendt afholdt vores afdeling sjællandsmesterskabet i rævejagt 1985, og OZ9VA der er formand for EDR's rævejagtsudvalg kommer denne aften og fortæller om den nye rævemodtager og øvrigt om denne MENINGSFYLDTE sport. Så er du træt af at jogge rundt på villavejen uden mening eller mål så mød op denne torsdag.

Tir. 12. feb.: Samlet udflygt til Hvidovre-afdelingen. En af Storkøbenhavns mest aktive afdelinger. Her i Birkerød er der mange der ønsker ligeså store og flotte forhold, så kom og se hvordan det kan og bør gøres.

Husk iøvrigt (dog ikke jul og nytår):

Hver mandag aften mødes selvbyggerne (QRP-holdet).

Hver onsdag er der morsetræning med OZ1HGI og OZ6BL.

Bestyrelsen med mange flere ønsker alle medlemmerne en rigtig god jul og et godt nytår, og hvis I ellers er kommet jer over juleafslutningen så ses vi deroppe i lokalerne torsdag mellem jul og nytår!
OZ1GAP/Jens

FARUM

Call: OZ2FAR.

Lokale: Solvangskolen, lok. 25 & 26, Farum.

Møde: Hver tirsdag kl. 19.30.

Fmd.: OZ1CHJ, Henning Hoffmann, Stavnholt Gydevej 110,
3460 Birkerød, tlf. 02 - 95 70 53.

Sekr.: OZ1BMC, Nico de Jong, Lillevangsvej 76a,
3520 Farum, tlf. 02 - 95 45 23.

Kass.: OZ6UF, Arne Petersen, Rytterhaven 62,
3520 Farum, tlf. 02 - 95 32 67.

FREDERIKSSUND

Call: OZ6FRS.

Lokale: Foreningscenteret Pedersholm, Roskildevej 163.

Postadr.: Postbox 6, 3600 Frederikssund.

Møde: Hver onsdag kl. 19.30.

Fmd.: OZ1AKY, Jens Christensen, Borgmestervænget 3,
3600 Frederikssund, tlf. 02 - 31 41 21.

Sekr.: OZ1MM, Keld Madsen, Morbærvænget 1,
3600 Frederikssund, tlf. 02 - 31 37 96.

Kass.: OZ1BBN, Ragna Weidinger, Åbjergvej 10,
3600 Frederikssund, tlf. 02 - 31 49 00.

Afd. girokonto: 1 62 50 39.

Atter engang har vi nået den glade juletid, og vi holder »ferie« i afdelingen til:

15. jan.: hvor vi har alm. mødeaften og begynder at kigge på instrumentbygning.

22. jan.: alm. mødeaften og instrumentbygning.

29. jan.: OZ3PO fortæller om spoler og kondensatorer.

5. feb.: alm. mødeaften og instrumentbygning.

12. feb.: alm. mødeaften og instrumentbygning.

Rigtig god jul og godt nytår til alle

Vy 73 de OZ1MM, Keld.

HELINGE

Call: OZ9HEL.

Lokale: Højbjerg Forsamlingshus, 3200 Helsinge.

Møde: Mandage kl. 19.30.

Fmd.: OZ1DPP, Finn Halsgaard, Tisvildevej 3,
3210 Vejby, tlf. 02 - 30 55 99.

Sekr.: OZ1DPX, Steen Brogaard, Kongensgavevej 5B,
3200 Helsinge, tlf. 02 - 29 65 28.

Kass.: OZ1CRY, Ellen-Sofie Pind, Hyllestykket 10,
Udsholt, 3230 Græsted, tlf. 02 - 11 55 10.

Postadr.: Postboks 103, 3200 Helsinge.

Giro: 6 43 88 73.

SEND

nu de indlæg til tiden! - så får du dem også med i OZ.

LAD VÆRE

med at tro, at fordi indsendelsesfristen ligner »op til en week-end«, at det er dér arbejdet skal gøres - for det er det ikke altid.

På genskriv!

73 de OZ1CRY Ellen-Sofie.

HELSINGØR

Call: OZ8ERA.

Lokale: Lille Godthåb, Gl. Hellebækvej 63, 1. sal.

Møde: Hver tirsdag kl. 20.00.

Fmd.: OZ8ZE, Ib Lundblad, Ørholmvej 32.

3070 Snekkersten, tlf. 02 - 22 09 47.

Sokr.: OZ8TU, Jochim Thede, Granvej 38,

3060 Espergerde, tlf. 02 - 23 41 85.

Kass.: OZ8RY, Aage Lehmann, Rungstedvej 69,

2960 Rungsted Kyst, tlf. 02 - 86 25 73.

Program:

Tor. 26. dec.: Juletest 80 m CW og Phone.

Søn. 29. jan.: Juletest 40 m CW og Phone.

Tir. 7. jan.: Go'dav 1986.

Tir. 14. jan.: Alm. klubaften.

Øvrige program for 1. ste halvår vil blive udsendt i midten af januar til medlemmerne.

Samtligte medlemmer og pårørende ønskes en glædelig jul samt godt nytår.

p.b.v. OZ8TU, Kim

Helsingør afd. indbyder hermed alle radiointeresserede i Kreds 2, til møde tirsdag den 28. januar 1986 kl. 20.00 i afdelingens lokaler.

Aftenens gæst og foredragsholder er EDR's Landsformand OZ6UP, Knud, som vil fortælle om Landsforeningens arbejde, samt informere om sidste nyt fra hovedbestyrelsen. Bagefter kan der stilles spørgsmål til formanden.

Uanset om du er medlem/ikke medlem af EDR eller medlem/ikke medlem i en af lokalforeningerne, så kom til Helsingør afd. lokale:

»Lille Godthåb« Gl. Hellebæksvej 63, 1. 3000 Helsingør.

p.b.v. OZ8TU, Kim

HILLERØD

Call: OZ1EDR.

Lokale: Byskolen, Carlsbergvej, Kælderen.

Postadr.: Postboks 203, 3400 Hillerød.

Møde: Hver tirsdag kl. 19.30.

Fmd.: OZ1CKB Steen Brenøe-Hansen, Aspehaven 4,

3400 Hillerød, tlf. 02 - 25 57 59.

Sokr.: OZ1JNR John Faxen, Solvej 11,

3400 Hillerød, tlf. 02 - 25 06 99.

Kass.: OZ6AN Carl Andersen, Jagtvej 13 B,

3400 Hillerød, tlf. 02 - 26 27 08.

Afd. girokonto: 2 26 78 96, Hillerød.

7. jan.: Fieldday

14. jan.: Skyd på bestyrelsen.

21. jan.: Afprøvning af Rævemodtageren.

28. jan.: Kredsmede i Helsingør.

4. feb.: Filmaften.

11. feb.: Alm. aften (?).

Som det fremgår af programoversigten, indleder vi i år virkelig tidligt Hillerød afdelingens sejrsmarch mod Fieldday 1986, idet vi allerede på det første møde efter juleferien vil holde planlægning, og ikke nok med dette, men der er også i skrivende stund, nedsat et Fieldday udvalg som efter et mindre oplæg fra formanden (OZ1CKB) vil gå igang med at lægge slagplaner for forårets og sommerens virke mht. hvad der kan/skal gøres.

Den 14. januar gælder det et mindre revselsgilde idet bestyrelsen har besluttet sig til at der skal være mulighed for at kritisere og komme med gode forslag eller endog ros til enkelte medlemmer af bestyrelsen, men ellers vil der jo senere i løbet af foråret være rig lejlighed til at give sin mishag til kende, ved den årlige generalforsamling (planlagt til 18. februar - men herom senere).

Endelig den 21. januar, har vi en aften som hedder afprøvning af Rævemodtageren, og det er selvfølgelig efterårets bygge projekter som her gerne skulle stå sig generalprøve gennem slut og sne eller hvad guderne byder på den tid, men alligevel ville de jo være rart om den virkede, så derfor alle byggedeltagere mød op og hør »dyret« brøle.

73 de OZ1JNR

STENLØSE

Lokale: Højdevej 15, 3660 Stenløse.

Fmd.: OZ9QY, Gerhard Nielsen, Højdevej 15,

3660 Stenløse, tlf. 02 - 17 23 48.

Sokr.: OZ1EXF, Morten Jørgensen, Damgårdsvej 4,

3660 Stenløse, tlf. 02 - 17 06 38.

Kass.: OZ1BFG, Erik Markussen, Dyrslægegaards Allé 29,

3600 Frederikssund, tlf. 03 - 31 17 80.

SØLLERØD-NÆRUM

Fmd.: OZ4ET, Eigil Thomsen, Stendyssevej 17, Gundsømagle,

4000 Roskilde, tlf. 02 - 38 87 64.

Kass.: Henning Møller Sørensen, Egehegnet 70,

2850 Nærum, tlf. 02 80 52 68.

Sokr.: OZ1FIO, Mogens Landt Jensen, Klingseyvej 14,

2720 Vanløse, tlf. 01 - 74 40 84.

Afdelingens postadresse er postbox 76, 2850 Nærum.

Kreds 3

Kreds 3

Hovedbestyrelsesmedlem:

OZ8TV, Frede Larsen,

Bolsterbjergvej 2, 3700 Rønne,

tlf. 03 - 99 91 77.

BORNHOLM

Call: OZ4EDR.

Klubhus: Nørrekås, Rønne.

Møde: Tirsdage kl. 19.30. Klubaften. Søndage 10-12: Drop in.

Fmd.: OZ4DZ, Rose Hansen, Sigynsvej 49,

3700 Rønne, tlf. 03 - 95 19 58.

Kass.: OZ8IH, Ib Harslev, Østerled 2,

3720 Åkirkeby, tlf. 03 - 97 43 91.

Program

Tirsdag: Klubaften m. diverse emner.

Onsdag: Tek. kursus V.T.S. v/OZ2FT, Flemming kl. 19.

Torsdag: Byggekursus v/OZ1CFT, Michael og OZ9UI, Erik kl. 19.

Søndag: Drop - in

Mandag aften vil der starte et kursus i Faglig regning (elektronik). Man forsøger at få det igang den 6.-13. jan. 86?

Der er plads til endnu nogle elever. Tilmeld. i klubhuset eller tlf. 95 19 58.

Tek. kursus vil i det nye år, fortsætte som fortsættelseskursus efter V.T.S. (der kan være endnu et par stk. på holdet)

Vi ønsker alle en rigtig glædelig jul, samt et godt nytår med tak for året 1985, håber vi i det nye år, kan få mange gode timer sammen med vores hobby.

Vy 73 de OZ4DZ, Rose

ØSTBORNHOLM

Call: OZ4HAM.

Klubhus: »CQ«, Rosenørnsallé 2, Østermarie.

Møde: Onsdage kl. 19.30.

Fmd.: OZ4OW, Kjeld O. Nielsen, Årsballe By 34, 3700 Rønne.

Skr.: OZ1GBY, Bjarne Hansen, Kirkebyvej 27, 3751 Østermarie, tlf. 03 - 97 07 28.

Kass.: OZ1GQR, Bjarne Rasmussen,

Fejlerevej 14, 3782 Klemensker, tlf. 03 - 96 66 64.

Glædelig jul
og
godt nytår
til OZ's læsere fra OZ4HAM/OZ5HAM

Ons. 18. dec.: alm. klubaften.

Ons. 25. dec.: alm. klubaften.

Ons. 1. jan.: alm. klubaften.

tor. 2. jan.: begynderkursus.

man. 6. jan.: CW-kursus.

ons. 8. jan.: alm. klubaften.

tor. 9. jan.: begynderkursus.

man. 13. jan.: CW-kursus.

ons. 15. jan.: generalforsamling.

Kurser

Så starter begynderkuset den 2. jan. 86. kl. 19.30 i CQ i Østermarie, der er plads til flere på kurset, så meld dig bare til det, lærer OZ4OW, Kjeld.

Desuden starter CW-kurset den 6. jan. 86. kl. 19.30 i CQ, lærer OZ2JZ, John.

Generalforsamling

Hermed indkaldes der til ordinær generalforsamling i CQ den 15. jan. 86. kl. 19.30. Dagsorden iflg. vedtægt.

Så hvis du har noget der skal behandles på GF så husk det skal være bestyrelsen i hænde senest 8 dage før - skrifteligt.

På valg er:

OZ1IIC, Kirsten, og OZ1GBY, Bjarne.

Suppleant: OZ1JZ, John.

Formand, OZ4OW, Kjeld.

Samt diverse udvalg.

Mød frem og giv din mening til kende og vær med til at gøre klubben endnu bedre.

Vy 73 de OZ1GBY, Bjarne

Kreds 4

Hovedbestyrelsesmedl.:

OZ5GF, Leif Olsen,

Bogfinkevej 7, 4800 Nykøbing FI.,

tlf. 03 - 83 91 70

HASLEV

Call: OZ7HAS.

Postadr.: Postbox 43, 4690 Haslev.

Møde: Tirsdag kl. 19.00.

Lokale: Jernbanegade 42, 4690 Haslev.

Fmd.: OZ7UO, Ole Sten, Bråbyvej 68,

4690 Haslev, tlf. 03 - 69 12 26.

Kass.: OZ1HLJ, Klaus Hartmann Poulsen, Smedevej 3, Testrup,

4690 Haslev, tlf. 03 - 68 00 81.

Skr.: OZ1AHV, Finn Madsen, Lindevej 5,

4140 Borup.

HOLBÆK

Call: OZ1HLB.

Lokale: Labæk 29, baghuset, 4300 Holbæk.

Postadr.: Formanden.

Møde: onsdage.

Fmd.: OZ1HSO, Søren Larsen, Broskovhuset, Åstrupvej 72,

4340 Tølløse, tlf. 03 - 48 66 67.

Skr.: OZ1BGV, Klaus B. Jensen, Krovejen 8,

Gundestrup, 4571 Grevinge, tlf. 03 - 45 99 28.

Kass.: OZ1CSW, Søren Nielsen, Møllervænget 69,

4390 Vipperød, tlf. 03 - 48 12 26.

Postgiro: 1 12 49 85.

KALUNDBORG

Call: OZ1KLB.

Lokale: Klintegården, Rosnæsvej 213, Nostrup.

Postadresse: Box 5, 4400 Kalundborg.

Klubaften: 2. og 4. tirsdag i hver måned kl. 19.30.

Fmd.: OZ1CNW, Ove Verner Petersen, Tømmerup Holmevej 14,

4400 Kalundborg, tlf. 03 - 50 73 16.

Kass.: OZ1BCY, Kaj Erik Augustesen, Toftevej 4,

4400 Kalundborg, tlf. 03 - 51 34 45.

Skr.: OZ9WW, Erik Snedvig, Lundemarken 11,

4400 Kalundborg, tlf. 03 - 51 65 12.

KØGE

Call: OZ7HAM.

Postadresse: Formanden.

Fmd.: OZ1GTA, G. Davison, Nørrelang 29,

4600 Køge, tlf. 03 - 66 30 28.

Kass.: OZ1ASH, C. B. Petersen, Vordingborgvej 38,

4600 Køge, tlf. 03 - 66 26 10.

Skr.: OZ1BIZ Kenneth Poulsen, Skovrækken 22,

4600 Køge, tlf. 03 - 66 61 60.

LOLLAND

Call: OZ1LOL.

Lokale: Mågevej 2a, 4970 Rødby Havn.

Fmd.: OZ1DUV, Holger Tørnøe, Nygårdsvej 9,

4970 Rødby, tlf. 03 - 90 52 53.

Skr.: OZ1GXW, Hans Gade, Østervang 43, 1.th.,

4930 Maribo.

Kass.: OZ1GXN, Carl Otto Christensen, Hovedgaden 26,

4920 Søllested, tlf. 03 - 94 11 12.

Teknisk afd.: OZ2LD, Christian Nielsen, Tårsvej 77,

4990 Sakskøbing, tlf. 03 - 89 22 69.

Postboks: Boks 48, 4970 Rødby.

Girokonto: 9 29 83 98.

I har sikkert undret jer over, at afdelingen intet stof havde i OZ - november.

Den 11. november fik jeg meddelelse om at det indsendte stof var returneret af OZ1CRY, Ellen-Sofie Pind - grundet for sen ankomst. Hvor mange parter der kan være medvirkende hertil, skal jeg undlade at kommentere.

Hvis der blandt vore medlemmer skulle være nogen der håbede at få deres formand at se på forsiden af OZ, må jeg skuffe dem, hertil kræves nemlig farvefoto og et sådant af undertegnede vil fremtræde i sort/hvid grundet de sorte ringe under øjnene og det hvide hår.

Vil du med på lystavlen?

Ikke nu igen - jo, det er stadig klublokalet det drejer sig om. Nu bliver der brug for alle dem der godt tør tage hænderne op af lomme - brug af handsker er tilladt.

Når du så har gjort en indsats for afdelingen, får du dit navn op på lystavlen.

OZ1JQB, Bent er i gang med ændring af el-installation og har lavet arbejdsbelysning på loftet, således at den isolering, som OZ1HUG, Herluf, har lovet at tage sig af kan gå igang nu. Det udvendige murerarbejde klares af OZ1JHK, Poul.

Det må også nævnes, at OZ3PV, Poul kom med et farvejernsyn, som OZ2LD, Christian åbnede, så det nu er ff.

JOTA 1985

blev afviklet fra afdelingens lokaler på Nygård - spejderne havde rejst deres telte på den tilstødende plads. Vi fik en dejlig weekend sammen med 18 spejdere, 4 ledere og 3 radioamatører - Det var OZ1HUB, Arne og den halve bestyrelse der er på lystavlen.

Gittermast - vi har nu en tilladelse til opstilling af ny mast - højde 20 m. - Vi forhandler i disse dage om køb af en 18 m. mast. Det er en »rigtig« mast der kræver et fundament, der er 1 m × 1 m og 2 m i dybden. Ja, lad os høre om du vil med på lystavlen.!

Når masten er på plads og antennerne i orden, er der planer om at vi fra klublokalet lader OZ1LOL deltage i aktivitetstester.

Lyt på båndet, lyt på repeateren - så har du mulighed for at høre om eventuelle ændringer eller tilføjelser til programmet. Det skader heller ikke at errindre andre om mødeaftener m.m.

Vi er klar ved lystavlen.

Program for 1986

- Tor. 9. jan. kl. 19.15: Radioaktivitet.
- Tor. 23. jan. kl. 19.15: Computertekn.
- Tor. 13. jan. kl. 19.15: Radioaktivitet.
- Tor. 27. feb. kl. 19.15: Computertekn.
- Tor. 6. mar. kl. 19.15: Radioaktivitet.
- Tor. 20. mar. kl. 19.15: Computertekn.
- Tor. 3. apr. kl. 19.15: Radioaktivitet.
- Tor. 17. apr. kl. 19.15: Generalforsamling.

Ret til ændringer i programmet forbeholdes.

Vy 73 de OZ1DUV, Holger

LOLLAND-FALSTER

Call: OZ1LFA.

Lokale: Bogfinkevej 7, Kraghave, Nykøbing Fl.

Fmd.: OZ5GF, Leif Olesen, Bogfinkevej 7, Kraghave.

4800 Nykøbing Fl., tlf. 03 - 83 91 70.

Skr.: OZ8NZ, Ole Nielsen, Harevænget 62, Brøderup.

4733 Tappernøje, tlf. 03 - 76 56 82.

Kass.: OZ1DSY, Tommy Lindebjerg Nielsen,

Havnegade 11, Rødby Havn, 4970 Rødby.

Afd. girokonto: 6 25 98 55.

NÆSTVED

Call: OZ8NST.

Lokale: Fodby gamle skole.

Møde: Tirsdag kl. 19.00-23.00.

Fmd.: OZ1EIS, Willy Schwane, Nyvangsvej 15,

4160 Herlufmagle.

Skr.: OZ1EAW, Alice Larsen, Nøddehegnet 63,

4700 Næstved, tlf. 03 - 72 59 08.

Kass.: OZ1CRJ, Gunner Holm-Larsen, Nøddehegnet 63,

4700 Næstved, tlf. 03 - 72 59 08.

ODSHERRED

Call: OZ1OHR.

Lokale: Grundtvigsskolen, Grundtvigsvej 8,

4500 Nykøbing Sj.

Møde: Hver torsdag kl. 19.00.

Fmd.: OZ1CRL, Jørgen D. Lasson, Egebjergvej,

4500 Nykøbing Sj., tlf. 03 - 41 38 40.

Kass.: OZ1AOP, Ebbe Jacobsen, Torshaven 20,

4500 Nykøbing Sj., tlf. 03 - 41 33 95.

Skr.: OZ1HSJ, Tom Klindt, Møllebakkevej 4,

4581 Rørvig, tlf. 03 - 41 84 27.

Afd. giro: 5 68 75 43, EDR, Box 46, 4500 Nykøbing Sj.

ROSKILDE

Call: OZ9EDR.

Lokale: Maglehøj 14, 4000 Roskilde.

Møde: Hver torsdag kl. 19.30.

Fmd.: OZ1APA, Per Cederholm, Egevej 19,

4000 Roskilde, tlf. 02 - 35 69 87.

Skr.: OZ1KCP, Ole Larsen, Harsevænget 12,

4130 Viby Sj., tlf. 02 - 39 32 43.

Kass.: OZ1FML, Kurt Palshøj, Bakkedraget 45,

4000 Roskilde.

Afd. postboks: 103, 4000 Roskilde.

Næstformand: OZ1AUX, Lars Frederiksen.

Program:

19. dec.: Juleindkøb med hele familien.

26. dec.: Julefrokost med ditto.

2. jan.: Nyårsraskaderne repareres.

9. jan.: Alle medlemmer stiller til nytårsparade i lokalerne.

16. jan.: Klubaften.

Generalforsamlingen:

Den årlige generalforsamling løb af stablen den 14. november. 19 medlemmer var mødt op. Formanden, OZ1APA, bød velkommen og OZ1BGZ, Torben, blev valgt til dirigent for aftenens dagsorden. Formanden aflagde beretning om alt det spændende der var sket i vor afdeling i årets løb. Kassereren, OZ1CLG, Svend, fremlagde det reviderede regnskab, som generalforsamlingen godkendte. Om kontingentet blev man enige om at holde det uændret på kr. 80 halvårligt. På valg til bestyrelsen var næstformanden, OZ1AUX, Lars, som blev genvalgt, også kassereren var på valg, men Svend ønskede at trække sig tilbage og i stedet blev OZ1FML, Kurt, valgt til kassererposten. Til aktivitetsudvalget var OZ1BGZ, Torben, på valg. Torben ville godt modtage genvalg, men var meget skuffet over interessen i klubben for byggeprojekter, manglende forslag fra medlemmerne om aktiviteter, foredrag og lignende, men håbede det ville blive bedre. OZ7ZZ blev genvalgt til revisorposten. Derefter gik man over til at diskutere de indkomne forslag, det var hurtigt overstået, der var nemlig ingen. Under eventuelt blev vor gittermast, der er på vej op at stå, ivrigt diskuteret. Vor mastegruppe under ledelse af OZ1AUX og OZ1FTE har jo haft travlt med at grave og lave fundament, så i løbet af et par uger, når betonen er hærdet, kommer den op og stå. Til slut takkede dirigenten for god ro og orden og afsluttede generalforsamlingen. Hele mølevittent tog en time og fem minutter.

Bestyrelsen ønsker alle en rigtig god jul og et godt nytår.

Vy 73 de OZ1KCP, Ole

SORØ

Call: OZ7SOR og OZ8SOR.

Lokale: Banevej 30, Sorø.

Møde: Hver torsdag kl. 19.30.

Fmd.: OZ1EDC, Heinrich Kock, Sorøvej 93,

4200 Slagelse, tlf. 03 - 54 40 25.

Kass.: OZ1EJO, Svend Larsen, Lyngvej 5,

4180 Sorø, tlf. 03 - 63 43 66.

Afd. postadr.: Formanden.

Skr.: OZ1HKX, Carsten Larsen, Fulbyvej 14, 4180 Sorø.

12. dec.: JULEAFSLUTNING

16. jan.: kommer OZ3JR, E.B. Jensen og fortæller om satellitter for begyndere.

Vy 73 de OZ1HKZ, Carsten

SYDSJÆLLAND-MØN

Call: OZ8SMA.

Lokale: Dybet 2, Viemose, 4771 Kalvehave.

Postadr.: Formandens.

Girokonto: 3 36 64 56.

Møde: Hver torsdag kl. 19.00.

Fmd.: OZ1HOA Bent Thrane, Skolevej 11,

4720 Præstø, tlf. 03 - 79 15 53.

Næstfmd.: OZ1BPB Niels Ebbe Holm, Syrenvej 2,
4780 Stege, tlf. 03 - 81 14 32.
Skr.: OZ1JHM, Hjalmar K. S. Hansen, Grønsundvej 120,
4780 Stege, tlf. 03 - 81 40 42.
Kass.: Alex Geertsens, Hovvejen 3,
4760 Vordingborg, tlf. 03 - 78 21 80.

Programmet for januar er endnu ikke planlagt, så det kommer desværre først i januar OZ.

Torsdag den 21. oktober havde vi besøg af OZ5RB, der fortalte om pejling under anden verdenskrig. Desværre var der heller ikke denne gang mødt ret mange frem, men dem der var der fik et virkeligt godt foredrag at høre, og vi vil gerne sige OZ5RB tak for en fornøjelig aften.

Torsdag den 14. november var der auktion i afdelinge, og denne aften var fremmødet godt. Ca. halvdelen af afdelingens medlemmer var mødt frem for at gøre en god handel. Men enten havde de

glemt pengepungen eller måske var der ikke noget af interesse, for det samlede overskud blev kun ca. 1100 kr.

Til slut er der kun tilbage at ønske alle en rigtig god jul og et godt nytår.

Vy 73 es hpy xmas de OZ1JHM, Hjalmar.

VESTSJÆLLAND

Call: OZ2SLA.

Lokal opkaldfrekvens: 145.450 MHz.

Klubadresse: Tingvej 9, Stude pr. 4241 Vemmelev

Møde: Hver onsdag kl. 19.00. QRV på 145.450 kl. 19.00-20.00.

Fmd.: OZ1HLF, Sven Nielsen, Parkvej 7, st.,

4220 Korsør.

Skr.: OZ1HKP, Leif Jensen, Nic. Rumpsvej 7, st.,

4220 Korsør, tlf. 03 - 57 46 38.

Kass.: OZ9XD, Hans Jensen Parkvej 33, Sørbymagle,

4200 Slagelse, tlf. 03 - 54 52 94.

Kreds 5

Hovedbestyrelsesmedl.:
OZ3ZB, Edmund Winther Petersen,
Øksnebjergvej 2, 5230 Odense M,
Tlf. 09 - 13 47 52.

ASSENS OG OMEGN

Call: OZ7ASO.

Giro: 6 60 17 74.

Lokale: Skelvejsskolen, Skelvej, 5610 Assens.

Møde: Onsdage i ulige uger kl. 19.30.

Fmd.: OZ7HT, Heinrich Thomsen, Glistrupgård, Dreslette,

5683 Hårby, tlf. 09 - 77 17 20.

Skr.: OZ1FMQ, Ib Pedersen, Søbrovej 11,

5683 Hårby, tlf. 09 - 73 32 14.

Kass.: OZ1ABK, Martin Callesen, Blomstervænget 15,

5610 Assens, tlf. 09 - 71 35 60.

Den 6. november havde afdelingen et EDR-foredrag om TVI og BCI-problemer ved OZ9AC, K. Nielsen, som skal have tak for et veltilrettelagt foredrag.

Der var desværre kun fremmøde 7 mand til dette aktuelle foredrag, men vi siger tak til de fremmødte.

Mørsekurset ledet af OZ1KYL er stoppet da deltagerantallet er svundet ind, så der ikke er basis for at opretholde kurset. Vi takker OZ1KYL, Ib for hans arbejde med CW-kurset.

Dato for først kommende klubmøde efter jul, vil blive bragt på repeatnyt over Knivsbjerg.

Alle ønskes en glædelig jul og et godt nytår.

Vy 73 de OZ1FMQ, Ib

NORDVESTFYN

Call: OZ3NVF.

Lokale: Båring Skole, Byvejen 29, 5466 Asperup.

Fmd.: OZ1IJE, Henning Larsen, Røjle Bygade 112, Røjle,

5500 Middelfart, tlf. 09 - 40 63 11.

Skr.: OZ1GDJ, Vagn Holme Frederiksen, Ejlskovvej 43,

5471 Søndersø, tlf. 09 - 83 15 14.

Kass.: OZ1IYK, Kjeld Hansen, Kæret 20, Skåstrup,

5400 Bogense, tlf. 09 - 44 13 18.

Lokalfrekvens: 145.450.

NYBORG

Call: OZ2NYB.

Lokale: Kælderen, Holms Allé 17.

Møde: Hver torsdag kl. 19.30.

Fmd.: OZ1IZH, Niels Rask, Øhavevej 22, 5800 Nyborg,

tlf. 09 - 31 76 43.

Kreds 5

Skr.: OZ1JDA, Pia Gross Fabricius, Majsvej 19, 5800 Nyborg,
tlf. 09 - 31 70 17.

Kass.: OZ1KAX, Laila Jensen, Gudrunsvvej 5, 5800 Nyborg.

Afd. girokonto: 5 04 87 53.

EDR Nyborg afd. fylder 40 år i år

I den anledning afholder vi en jubilæumsfest i Aunslev
forsamlingshus, lørdag den 1. februar 1986 kl. 18.00.

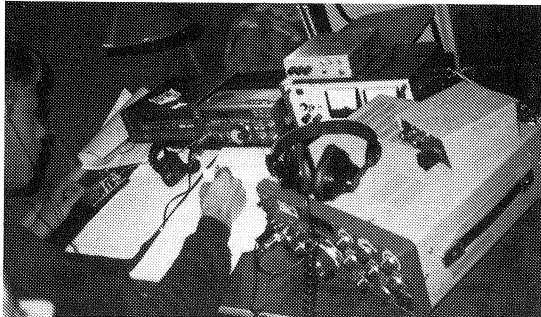
Pris ca. 170.00 kr. pr. kuvert.

Tilmelding senest den 16. januar 1986.

Alle er velkomne.

Siden sidst.

På grund af at jeg var lidt sent ude med stof til OZ i sidste mdr., kommer der først referat fra Fieldday i denne mdr. På trods af det kolosale stormvejr, lykkedes det alligevel at få alt op at stå uden de store problemer og endda på rekordtid.



OZ1KAL's første Fieldday, som operator



En meget koncentreret OZ5KV

Selv på trods af frafald fra nogle operatører, lykkedes det os alligevel at få vores evige 2. plads tilbage, tillykke med det.

Så var der ekstra ordinær generalforsamling torsdag den 31. oktober ang. nye lokaler ude på Avlsgården. De øvrige medlemmer godtog forslaget om at flytte derud. Af kommunen har vi fået nogle penge til at gøre i stand for, derudover sørger kommunen for at der bliver brandsikret. Vi blev enig om at hvis der bliver penge i overskud eller underskud, skal bestyrelsen og det nyudvalgte byggeudvalg, som kom til at bestå af OZ1KRJ Mikael, OZ1IZH Niels, OZ1LD Leon og OZ1ESA Rene, holde et møde og finde ud af hvad der så skal ske og så forhøre medlemmerne om resultatet.

På grund af at vi fylder 40 år lillejuleaften, er vi blevet enige om at flytte festlighederne til den nævnte dato og vores sædvanlige julefrokost er droppet.

Vi er også blevet enige om at vente med en reception til vi ved hvornår vores nye lokaler er færdige, fordi så kan vi slå to fluer med smæk.

Vy 73 de OZ1JDA, Pia

ODENSE

Call: OZ3FYN.

Lokale: Rugårdsvej nr. 13A, 1. sal.

Møde: Hvor intet andet er anført, på mandage kl. 19.30.

Fmd.: OZ1BGQ, Per Henriksen, Bjerregaardsvej 2, 1.th.

5000 Odense, tlf. 09 - 14 90 18.

Sekr.: OZ1ESS, Britt Christensen, Læssøegade 174, st.

5250 Odense M, tlf. 09 - 12 85 90 og 09 - 14 91 85.

Kass.: OZ1HZE, Kaj Steenholt, Læssøegade 62,

5230 Odense M, tlf. 09 - 12 77 65.

Repeaternyt hver tirsdag kl. 19.00 på 145.700.

Man. 6.: Første klubaften i det nye år.

GODT NYTÅR.

Tirs. 7.: EDR VHF contest, CW kursus.

AMATØRNYT der vil ligge i helt nye rammer som kreds 5 nyt.

Ons. 8.: Værkstedsaften.

Tors. 9.: D-licenskursus.

Man. 13.: Ordinær generalforsamling.

Tirs. 14.: Amatørnyt, CW kursus.

Ons. 15.: Værkstedsaften.

Man. 20.: Klubaften.

Ordinær generalforsamling

Afdelingen afholder ordinær generalforsamling mandag d. 13. januar 1986 kl. 19.30 i afdelingens lokaler.

Generalforsamlingen afholdes i h.t. § 8 i afdelingens vedtægter.

Forslag der ønskes behandlet på generalforsamlingen, fremsendes skriftligt til formanden inden den 20. december 1985.

SVENDBORG

Call: OZ7FYN.

Lokale: Elvira Madigans Vej 14 B, 5700 Svendborg.

Postadr.: Formanden.

Fmd.: OZ1KRN, Ken Holm, Grundtvigsvej 15,

5700 Svendborg, tlf. 09 - 21 08 70.

Sekr.: OZ1BIW, Peter Olsen, Grundtvigsvej 15,

5700 Svendborg, tlf. 09 - 21 08 70.

Kass.: OZ1JOU Allan Stücher, Belvedere 30,

5700 Svendborg, tlf. 09 - 21 97 35.

Afdelingens giro: 2 02 67 24.

Amatør nyt hver tirsdag kl. 20.00 på 145.750.

Repeatergiro: 8 01 56 94.

Kreds 6

Kreds 6

Hovedbestyrelsesmedlem:

OZ8QV, Jørgen Wolf,

Egevej 60, 6430 Nordborg,

tlf. 04 - 49 04 77.

Amatør-nyt hver mandag kl. 21.00 prc. på Knivsbjerg R-5. Specielt stof, som ønskes optaget, bedes meddelt OZ1ALI, Uffe, tlf. 04 - 58 48 17 senest samme dag kl. 18.00.

HADERSLEV

Call: OZ7HDR.

Klubhus: Den gamle brandstation, Domkirkepladsen.

Mødeaften: Onsdag.

Fmd.: OZ1EFG, Peter Rudbeck, Flovtvej 70,

6100 Haderslev, tlf. 04 - 58 41 90.

Kass.: OZ1BNU, Arthur Winterskov, Fjellumvej 10, Nustrup,

6500 Vojens, tlf. 04 - 85 11 71.

Sekr.: OZ3SS, Svend H. B. Sørensen, Godthåbsvej 34,

6100 Haderslev, tlf. 04 - 52 91 52.

Afd. girokonto: 7 09 84 48.

LØGUMKLOSTER

Call: OZ5LKO.

Lokale: Stationsvej 40, Løgumkloster.

Fmd.: OZ1KFK, Egon Dal Terkelsbøl, Bygade 57,

6360 Tinglev, tlf. 04 - 64 43 65.

Kass.: OZ1GHK, Kaj Nauschütt, Aabenraavej 35,

6780 Skærbæk, tlf. 04 - 75 26 07.

Sekr.: OZ1KFQ, Hans Chr. Jensen, Bjærndrup Bygade 34,

6200 Aabenraa, tlf. 04 - 64 40 98.

NORDALS

Call: OZ1ALS.

Lokale: Møllebakken 5, Guderup, 6430 Nordborg.

Møde: Hver torsdag kl. 19.30.

Fmd.: OZ8QV, Jørgen Wolf, Egevej 60,

6430 Nordborg, tlf. 04 - 49 04 77.

Sekr.: OZ1KVF, Hans Iversen, Turøvej 53,

6430 Nordborg, tlf. 04 - 45 30 28.

Kass.: OZ1ALF, Kresten S. Jensen, Stolbrogade 10A

Stolbro, 6430 Nordborg, tlf. 04 - 45 91 90.

Postadr.: Egevej 60, 6430 Nordborg.

Giro: 9 00 31 69.

Program:

Tirs. 7. jan. kl. 19.00: CW-kursus ved OZ1KVF, Hans.

Tors. 9. jan. kl. 19.30.: Første møde i det nye år - alm. møde.

Tirs. 14. jan. kl. 19.00.: CW-kursus ved OZ1KVF, Hans.

Tors. 16. jan. kl. 19.30.: Byggemøde.

Aktivitetstest

Da jeg i skrivende stund ikke har set nogen offentliggørelse om aktivitetstester i 1986, kan jeg ikke programføre disse, men afdelingen deltager selvfølgelig i HF-aktivitetstester (CW og Phone) såvel som i 2 m aktivitetstester.

CW-kursus

Der er på holdet 10 personer. Nogen uden licens, nogen med D-licens og nogen med B-licens, idet sidstnævnte personer ønsker at genopfriske deres færdigheder fra før.

Afdelingen har søgt P&T om tilladelse til at køre CW-kursus på 2 m båndet, og denne fremgangsmåde vil blive anvendt, såfremt vinteren bliver meget steng, og eleverne enkelte aftener har svært ved at komme frem. For de som ikke har licens, er der aftalt lytte-muligheder.

Hver deltager har afleveret 3 stk. kassettebånd, og man får hver gang et bånd med hjem. På båndet er der indspillet tekster i CW. Til næste gang skal man så aflevere en seddel, hvor den aflyttede tekst er anført.

En gang imellem får man endvidere udleveret yderligere et tomt bånd samt en seddel, hvor der er anført diverse tekster. Det er så meningen, man til næste gang skal indspille teksten. - Når jeg har hørt båndet igennem, kan jeg så give mine kommentarer evt. via CW-tegn på det efterfølgende bånd.

Jeg har via dette system mulighed for at afpasse hastigheden efter hver enkelt elevs kunnen og formåen, og indtil videre bliver der givet individuel tekst til hver enkelt elev.

Det er mit indtryk, at eleverne er glade for systemet.

Kurset har nu kørt siden d. 29. sept. 1985 og der har endnu ikke været noget frafald, så det er vi i afdelingen særdeles godt tilfreds med.

Jul/nytår

Bestyrelsen ønsker hermed alle vore medlemmer en glædelig jul og et god nytår. Det samme ønsker vi dig Ellen-Sofie Pind, OZ1CRY og vi takker for godt samarbejde i det løbne år.

Vy 73 de OZ1KVF, Hans
73 1CRY Ellen Sofie

Tak i lige måde.

SØNDERBORG

Call: OZ1SDB.

Lokale: »Elholm«, Nørrekobbel 5, Sønderborg.

Postadr.: Postbox 195, 6400 Sønderborg.

Fmd.: OZ1EQP, Arne Christensen, Thorsvej 4, 6400 Sønderborg, tlf. 04 - 42 11 80.

Kass.: OZ7YG, Palle Agerschou, Odinsvej 14, 6400 Sønderborg, tlf. 04 - 42 52 92.

Sekr.: OZ1KVB, Erik Simonsen, Ørstedsgade 23A, 6400 Sønderborg.

Program

Efter vores julemik den 3. december er der først klubaften igen i det nye år. Det er den 14. januar kl. 19.30 hvor vi mødes og vil være klar igen til at starte med at se på hvad der skal ske i løbet af året.

Jeg vil hermed ønske alle en rigtig glædelig jul og et godt nytår.

Vy 73 de OZ1KVB, Erik

TØNDER

Call: OZ5TDR.

Lokale: Tønder Flyveplads.

Fmd.: OZ1ILJ, Leif Lorenzen, Ulriksalle 2, v. 117, 6270 Tønder.

Sekr.: OZ1IKY, Kennet Hømstedt, Højervej 2, 6280 Højer.

Kass.: OZ1HYD, Jacob Bjørn, Hjejlen 49, 6270 Tønder, tlf. 04 - 72 26 92.

Hvad sker der i Tønder! Der er siden sommer udklækket 3 nye HF'folk: OZ7UE, OZ1KVA, OZ1KVO. Men ikke nok med det, nej de har kørt over 350 QSO'er tilsammen. Hvad mon det bliver til nytår?

Vi har til tider nogle livlige diskussioner på vore klubaftener, om alt muligt. Ikke at forglemme OZ2UN og OZ1HYD, der ikke har været til klubaftenen, hvis de ikke har kørt mindst 3 cm QSO'er hver. Et CW-filter er der en del i afdelingen der har rodet med, men virke ville, de fleste ikke. Indtil undertegnede er aften dukkede op med et »super-CW-filter« thi. Det virkede nemlig, og var til med variable i både frekvens og båndbrede.

Der ønskes et godt nytår og julen ligeså,

Vy 73 de OZ1IKY, Kenneth

ÅBENRÅ

Call: OZ6ARC.

Lokale: Klubhuset, Nødvejen, Åbenrå.

Møde: Torsdag kl. 19.30.

Fmd.: OZ6IQ, Preben Jørgensen, Posekærvej 31, 6200 Åbenrå, tlf. 04 - 62 64 90.

Sekr.: OZ1EQX, Jan Wagner, Hasselkær 37 C, Felsted, 6200 Åbenrå.

Kass.: OZ1BTA, Axel Muller, Muldvad 5, 6200 Åbenrå, tlf. 04 - 62 75 22.

Postadr: sekretæren - Giro: 2268124

Program:

Tors. 19. dec.: Julemik.

Tors. 26. dec.: Lukket, (2. juledag).

Tors. 2. jan.: Byggeaften.

Tors. 9. jan.: Byggeaften.

Tors. 16. jan.: Filmatten.

Siden sidst:

Torsdag den 31. oktober, fik OZ6ARC's VHF Contest gruppe overrakt Fieldday pokalen, af OZ1FMB, Georg, HB medlemmet OZ8QV, Jørgen samt medlemmerne fra afdelingen deltog i sermønnen. Nærmere herom i næste OZ.

Sluttelig ønskes alle vore medlemmer samt spaltens øvrige læsere en glædelig jul og et godt nytår.

Vy 73 de OZ1EQX, Jan

Kreds 7

Hovedbestyrelsesmedlem:

OZ8UW, Henning Wolder Jørgensen,

Gransvej 17, 7700 Thisted,

tlf. 07 - 92 53 84.

Nyhedsudsendelse (Bulletin) over 3 REK - 145.650 (R 2) hver tirsdag aften kl. 19.00. Redaktør: OZ1ANV, Preben Helt, Engvej 18a, 6840 Oksbøl, tlf. 05 - 27 17 94, modtager stof til udsendelsen.

Repeaternyt over OZ9REX (R4) hver mandag aften kl. 18.30.

Redaktører: Hurup - OZ1JVX, Arne Pedersen tlf. 07 - 94 19 96

Mors - OZ1EEG - Arne Søndergaard 07 - 74 44 03 m.b.

Thisted - OZ1EEE - Erling Simonsen 07 - 92 49 79.

Alle modtager gerne stof til udsendelserne.

ESBJERG

Call: OZ5ESB.

Lokale: Exnersgade 29, 6700 Esbjerg.

Møde: Onsdag kl. 19.30.

Fmd.: OZ7UD, Knud H. Holm, Grønvangsvej 2a, 6700 Esbjerg, tlf. 05 - 13 41 89.

Kass.: OZ1DYX, Kurt Nielsen, Hedestien 8, 6800 Varde, tlf. 05 - 22 58 36.

Sekr.: OZ1DYI, Svend Larsen, Skrænten 31, 6700 Esbjerg, tlf. 05 - 12 80 48.

Afd. postadr.: Postboks 94, 6701 Esbjerg.

Esbjerg Repeaterkasse har giro nr. 6 73 54 87.

Program næste side.

Program

Onsdag d. 18. dec. kl. 20.00: Juleafslutning. Se også sidste OZ.

Torsdag d. 19. dec. kl. 19.00: Morsekursus.

Herefter er der kun at ønske alle en rigtig glædelig jul og godt nytår.

1986

Mandage kl. 19.00: Byggeaften. - 1. gang den 6. januar.

Torsdage kl. 19.00: Morsekursus. - 1. gang den 9. januar.

Onsdag d. 8. jan. kl. 19.30: Julegavebytningsaften - Har du fået det du ønskede dig? - eller skal du have det byttet?

Onsdag d. 15. jan. kl. 19.30: Almindelig klubaften.

Onsdag d. 22. jan. kl. 19.30: Sidste frist for at aflevere dine skriftlige forslag til årets generalforsamling. Ellers almindelig klubaften.

Onsdag d. 5. feb. kl. 20.00: Generalforsamling.

Generalforsamling

EDR Esbjerg afdeling indkalder herved til ordinær generalforsamling onsdag den 5. februar 1986 kl. 20.00 i klubbens lokaler - Exnersgade 29.

Dagsorden:

1. Valg af dirigent.
2. Formandens beretning.
3. Kasserens aflægger det deviderede regnskab.
4. Indkomne forslag. (Disse skal være i bestyrelsen skriftligt i hænde senest onsdag den 22. januar 1986).
5. Valg af formand.
6. Valg af et bestyrelsesmedlem (på valg er OZ1ANV).
7. Valg af suppleant til bestyrelsen (på valg er OZ1IOC).
8. Valg af to revisorer.
9. Eventuelt.

Siden sidst!

Udstilling i EFI-Hallen blev desværre aflyst. Derfor blev EDR udstilling med tilhørende lysbilleder sat op i afdelingens lokaler om søndagen, så de der havde tid og lyst kunne få lejlighed til at se den. Der kom da også en del amatører for at kigge på.

Der skal her lyde en stor tak til OZ3JR, Bent, for et interessant foredrag om satellittrafik.

NB NB NB: Vedrørende generalforsamlingen - valg af formand - OZ7UD modtager ikke genvalg, så lad os få fundet nogle emner til denne post inden GF.

Vy 73 de OZ1DYI, Svend

GIVE OG OMEGN

Call: OZ6EDR og OZ5DD (contest-gruppen).

Lokale: Dagcentret, Rådhuset, Rådhusbakken, 7323 Give.

/Grenevej 11, Billund.

Møde: 1. onsdag i måneden i Give ellers i Radiohuset i Billund.

Fmd.: OZ6KH, Villy Hansen, Kronhedevej 4,

7200 Grindsted, tlf. 05 - 32 26 80.

Sekr.: OZ1FMB, Georg Landbo, Fasanvej 7,

7190 Billund, tlf. 05 - 33 16 54.

Kass.: OZ8GW, Leif Christensen, Brombærvej 11,

7200 Grindsted, tlf. 05 - 32 10 09.

Afd. postadr.: EDR Give og omegn, Villy Hansen,

Kronhedevej 4, 7200 Grindsted.

Afd.giro: 5 36 91 18.

HERNING

Call: OZ8H.

Lokale: Bredgade 24A.

Postadr.: Box 106, 7400 Herning.

Giro: 6 05 41 96 EDR Herning afdeling.

Møde: Onsdag kl. 19.30.

Fmd.: OZ1BOV, Karsten Frahm, Vestertorp 61,

7400 Herning, tlf. 07 - 11 61 98.

Sekr.: OZ1GX, Gunnar Krüger, Benediktesvej 2, Lind,

7400 Herning, tlf. 07 - 21 19 83.

Kass.: OZ1FEQ, Ernst Lysgaard, Munkgårdkvarteret 137,

Snebjerg, 7400 Herning, tlf. 07 - 16 21 91.

Klubvært:

December: OZ1BOV Karsten.

Januar: OZ1GX Gunnar.

Program:

25. dec.: Børnene leger med far/mors julegaver. Ingen klubaften.

01. jan.: Der hviles ud oven på en anstrengende aften. Ingen klubaften.

08. jan.: Alm. klubaften.

15. jan.: Alm. klubaften.

22. jan.: Alm. klubaften.

Så er klubværtlisten brugt op for i år. Der er hængt en ny op på opslagstavlen i klubben. Skriv på listen hvornår du kunne tænke dig at være klubvært.

Der er talt en del om klubprojekter på de sidste klubaftener. Der er talt om bygning af LC-meter, rævemodtager og 80 m QRP transceiver. Mød op på klubaftenerne så vi kan komme igang med aktiviteterne. Kom også med dine gamle ikke færdige ting og få hjælp til at få disse gjort færdige. Hvad med strømforsyningen fra sidste vinter? Der skal nok være nogen der ikke er færdige.

Der ligger iøvrigt QSL-kort til følgende call i klubben: 1AGW, 1BFS, 9PZ, 1DKR, 1AXA, 1OE, 1BRG, 1HOQ, 1AXL, 1HOJ, 1BUE, 1DLO, 1AEE, 9OY, 4WJ, 1BCU, 1EJR, 1DOC, 1BLM, 5HA samt 1EOU. Kortene bedes afhentet. For nogens vedkommende kan der ikke være flere i rummet.

det venter vi med til generalforsamlingen. I stedet for vil vo fra bestyrelsens side ønske alle en rigtig god jul samt et godt nytår med tak for året der er gået.

Vy 73, OZ1GX

HOLSTEBRO

Call: OZ9HBO.

Repeaternyt på Thy-repeateren mandage kl. 18.30.

Lokale: Stadionbygningen, Rolf Krakes Vej, 7500 Holstebro.

Postadr.: Postbox 23, 7500 Holstebro.

Giro: 6 08 11 42.

Møde: Hver torsdag kl. 19.00.

Fmd.: OZ1HQH, Gunnar Pedersen, Hirsevænget 6,

7500 Holstebro, tlf. 07 - 42 39 16.

Kass.: OZ1JLX, Henning Bjerg, Bregnevej 9,

7500 Holstebro, tlf. 07 - 42 39 10.

Sekr.: OZ1GHS, Torsten Bo Bojesen, Suensonsvej 7,

7500 Holstebro, tlf. 07 - 42 96 32.

Lokal frekvens: 145.325 MHz.

HURUP

Call: OZ5THY.

Lokale: Bredgade158, 7760 Hurup Thy.

Møde: Torsdag kl. 19.00-23.00.

Fmd.: OZ1BTF, Jens Kirk, Bredgade 85, 7760 Hurup,

tlf. 07 - 95 21 27.

Sekr.: OZ1EDD, Kaj Kaalund, Kirkebakken 8, Villerslev,

7755 Bedsted Thy, tlf. 07 - 94 62 39.

Kass.: OZ1IIS, Fritz H. Sørensen, Ashøjgade 28 a,

7760 Hurup, tlf. 07 - 95 25 27.



*En rigtig glædelig jul
- og et godt nytår ønskes alle
af OZ1CRY/Ellen Sofie.*

MORS

Call: OZ7MOR.

Lokale: Grønnegade 10b, vær. 26.

Møde: Hver mandag kl. 19-22.

Fmd.: OZ1ECG, Hans H. Christensen, Vinkelstræde 3,

Fjallerslev, 7900 Nykøbing Mors, tlf. 07 - 74 44 03.

Sokr.: OZ1FWZ, Peder Kristian Jensen, Sundbyvej 18, Sundby

7950 Erslev Mors, tlf. 07 - 74 60 08.

Kass.: OZ1EEG, Arne B. Søndergård, Tidselkærvej 12,

7900 Nykøbing Mors.

Generalforsamling

Mandag den 20. januar 1986 i klubbens lokaler.

Dagsorden iflg. vedtægterne.

Vy 73 de OZ1FWZ, Kristian

RIBE

Call: OZ1RIB.

Lokale: Bispegades skole. Ribe.

Møde: Hver onsdag kl. 19.30.

Fmd.: OZ1FNQ, Villy Villadsen, Ringen 4, Renbæk,

6780 Skærbæk, tlf. 04 - 83 44 78.

Sokr.: OZ1HVK, Jens Rosenberg Nielsen, Rønnevej 3,

6760 Ribe, tlf. 05 - 44 56 16.

Kass.: OZ8AU, Poul Andreassen, Borgergade 105,

6752 Glejbjerg, tlf. 05 - 19 84 17.

Afd. postadr.: EDR Ribe afd., postbox 15, 6760 Ribe.

Afd. girokonto: 9 09 78 64.

SKJERN-VIDEBÆK-RINGKØBING

Call: OZ7SVR.

Lokale: Skjernvej 24, Finderup, 6900 Skjern.

Møde: Hver 2. og 4. onsdag.

Fmd.: OZ1DRE, Peter Jensen, Præstegårdsvej 8,

6900 Skjern, tlf. 07 - 35 28 66.

Kass.: OZ1API, Kurt Ganer Tolsø, H. S. Hansensvej 8,

6940 Lem.

Afd. postadr.: Postbox 83, 6900 Skjern.

STRUER

Call: OZ3EDR.

Lokale: Kirkegade 13, Struer.

Møde: Torsdag kl. 19.30.

Fmd.: OZ3ZJ, Hjalmar Roesen, Tårngade 19,

7600 Struer, tlf. 07 - 85 38 09.

Sokr.: OZ1AHG, Thorkild Christoffersen,

Elmevej 4, lejl. 17, 7600 Struer, tlf. 07 - 85 51 05.

Kass.: OZ5EX, Børge H. Jensen, Anemonevej 23,

7800 Skive, tlf. 07 - 52 41 96.

Afdelingen holder juleafslutning i klublokalet torsdag d. 19-12-85.

Herefter lukket indtil torsdag d. 16-1-86.

Foråret vil byde på bl.a. foredrag og fabriksbesøg, men herom senere.

Afdelingen ønsker alle medlemmer og deres familier samt alle medamatører en glædelig jul og et godt nytår.

Vel mødt i det nye år!

Vy 73 de OZ1AHG, Thorkild.

THISTED

Call: OZ7TOM.

Lokale: Thisted Elektricitetsværks bygning,

Gasværksvej 14

Møde: Hver tirsdag kl. 19.00-22.00.

Fmd.: OZ8UW, Henning Wolder Jørgensen, Gramsvej 17,

7700 Thisted, tlf. 07 - 92 53 84.

Sokr.: OZ1KQP, Per Kaas Mortensen, Rosvangsvej 48,

7700 Thisted, tlf. 07 - 93 71 14.

Kass.: OZ1EDH, Svend Orla Larsen, P. L. Haldsvej 27,

7700 Thisted, tlf. 07 - 92 46 57.

Repeaternyt på 145.7 hver mandag kl. 18.30.

Red.: OZ1EEE, Erling Simonsen, tlf. 07 - 92 49 79.

VARDE

Call: OZ5VAR.

Lokale: Varde Banegård. Indgang overfor billetsalg.

Møde: Onsdag kl. 19.30.

Fmd.: OZ9QL, Kaj Keller, Karinevej 2,

6800 Varde, tlf. 05 - 22 58 18.

Kass.: OZ8KF, Knud Andreassen, Irisvej 3,

Alslev, 6800 Varde, tlf. 05 - 26 93 25.

Sokr.: OZ1KZF, Kurt Nielsen, Baunhøj Camping,

6840 Oksbøl, tlf. 05 - 27 11 30.

Postadresse: Postbox 11, 6800 Varde.

Afd.giro: 2 39 94 07.

Program:

12. dec. 85 - 07. jan. 86: Juleferie.

08. jan.: Mødeaften.

15. jan.: Foredrag v/OZ1EM Erland. Emne: Lette byggeprojekter.

22. jan.: Mødeaften.

29. jan.: Brug af måleinstrumenter v/OZ5MT Benny.

05. feb.: Mødeaften.

12. feb.: Besøg hos Falck Varde.

Alle ønskes hermed en glædelig jul samt et godt og lykkelibringende nytår.

Vy 73 de OZ1KZF, Kurt

VEJEN OG OMEGN

Call: OZ1VJO.

Lokale: Lokale 6, Det gl. Bibliotek, Vejen.

(indgang fra springvandspladsen).

Møde: Hver torsdag kl. 19.30.

Fmd.: OZ1EOY, Hans C. Baagø, Gl. Engvej 15,

6630 Rødding, tlf. 04 - 84 24 56.

Kass.: OZ1IOE, Aase Pedersen, Tirslundvej 25,

6650 Brørup.

Sokr.: OZ1AFD, Claes Ølholm, Enghavegaard, Gesten Kærvej 1,

6621 Gesten.

Siden sidst:

Den 3. okt. havde vi foredrag om fotoprint-fremstilling. OZ1AMK Poul gennemgik hele proceduren lige fra rengøring af printpladen, påføring af positiv lak, UV-belysning, ætsning, og til man stod med det færdige print lige klar til montering. Det var et meget interessant foredrag, og efter denne demonstration skulle det herefter ikke volde problemer at fremstille sine egne print.

Den 24. okt. havde vi demonstration af RTTY, og OZ1AMK, Poul havde til denne aften medtaget og opstillet sit RTTY udstyr i klublokalet. Poul forklarede og demonstrerede hvordan man kan køre RTTY på 2 meter båndet, og vi fik et lille indblik i at det ikke altid er lige nemt at få elektronikken til at fungere. Efter et par forsøg lykkedes det dog at få en læsbar tekst på skærmen.

Denne aften havde også OZ2CJ, Carl Johan fundet vej til vores klublokale. Carl Johan har i en årrække beskæftiget sig med RTTY-maskiner, og han fortalte om maskinens virkemåde, og opbygning af hulstrimlen og hulstrimmel-maskinerne.

Det var et meget interessant foredrag, og vi vil her benytte lejligheden til at sige tak til OZ2CJ og OZ1AMK fordi de ville forklare hvad der egentlig ligger bag ordet RTTY.

Den 7. nov. havde afdelingen besøg af OZ1GO, Klint, som holdt et foredrag om måleinstrumenter. Klint startede med at vise hvor meget man faktisk kan bruge et ganske almindeligt universal-instrument til. Her gik det op for flere at det instrument de har stående hjemme, faktisk kan bruges til mange flere ting end der står i instruktionsbøgerne.

Klint havde medbragt en stor mængde måleinstrumenter, lige fra universalinstrumenter til få hundrede kroner, og til det helt moderne computerstyrede instrument til over 100.000 kr.

Der blev omhyggeligt forklaret og demonstreret hvad hvert enkelt instrument kunne klare, og det var virkelig interessant at se at næsten intet er umuligt med moderne måleinstrumenter.

Ligeledes havde Klint medbragt en stor del af de måleinstrumenter og hjælpemidler han i årenes løb har bygget selv. Her var

det sjovt at se at man med meget simple hjælpemidler faktisk kan nå meget langt, bare man gør det rigtigt.

Det var helt igennem et meget lærerigt og interessant foredrag, og vi vil endnu engang sige tak til OZ1GO fordi han ville komme og fortælle om måleinstrumenterne.

Program:

I skrivende stund er programmet for 1986 ikke helt fastlagt, men vi starter igen den 9. januar, og mødes herefter hver torsdag. Vi håber vi kan udlevere et færdigt program i begyndelsen af det nye år.

Bestyrelsen ønsker alle en glædelig jul og et godt nytår. På gensyn den 9. januar 1986.

Vy 73 de OZ1AFD, Claes.

ØLGOD

VHF: OZ5JYL - HF: OZ7JYL.

Lokale: Kirkegade 1, 1., Ølgod.

Møde: Hver onsdag kl. 19.30.

Fmd.: OZ4RW, Erik Rosendahl, Solvænget 7, 6870 Ølgod, tlf. 05 - 24 54 25.

Skr.: OZ1INK, John Pfluger, Rønnevej 4, 6880 Tarm.

Kass.: OZ1QQ, Ove Kelså, Nygade 5, 6880 Tarm, tlf. 07 - 37 12 40.

Afd. postadr.: Postboks 25, 6870 Ølgod.

Kreds 8

Kreds 8

Hovedbestyrelsesmedl.:

OZ8CY, Chr. M. Verholt,

Tranbjerg Hovedgade 68, 8310 Tranbjerg J., tlf. 06 - 29 36 11.

Amatørnyt via Yding Skovhøj OZ9REG, frekvens 145,675 hver mandag kl. 2000 DNT.

Stof sendes til: OZ1GPC, Søren Mikkelsen,

Haurowitzvej 19, 8700 Horsens.

Tlf. 05 - 61 56 33 eller 05 - 62 72 56.

FREDERICIA

Call: OZ1FRD.

Lokale: Friggsvej 18, 7000 Fredericia.

Møde: Torsdag kl. 19.30 i de lige uger.

Fmd.: OZ1BIX, Leo Heino, Nørrebrogade 98, 7000 Fredericia, tlf. 05 - 92 52 05.

Skr.: OZ1JG, Ken Nielsen, Holmbjerggårdsvej 64, 7000 Fredericia, tlf. 05 - 94 07 49.

Kass.: OZ2ST, Jan Jakobsen, Vesterbrogade 9, 7000 Fredericia, tlf. 05 - 93 41 09.

Ungdomsleder: Benny Olling, Røde Banke 36, 7000 Fredericia.

Afd. girokonto: 1 68 51 71.

GRENÅ

Call: OZ5GRE.

Lokale: Aastrupgården, Aastrup.

Mødeaftener: Tirsdag kl. 19.00 i de lige uger - Computermøde.

Tirsdag kl. 19.00 i de ulige uger - Radiomøde.

Fmd.: OZ1AYN, Børge Jensen, Tinghøjvej 9, Albøge, 8570 Trustrup, tlf. 06 - 33 43 85.

Skr.: OZ8KU, Charly Andersen, Nørrevangsvej 1, Rimsø, 8585 Glesborg, tlf. 06 - 38 74 66.

Kass.: OZ1IAS, Jess Per Rygård, Fasanvej 7, Thorsager, 8410 Rønde, tlf. 06 - 37 92 06.

HORNSYLD

Call: OZ3TRX.

Klublokale, Bisholt Strandvej 3, Glud, 8700 Horsens.

Møde: Onsdag kl. 19.30. Klubbyggeri hver lørdag kl. 10.00 - 16.00.

Fmd.: OZ7OG, Ole Godsk, Begonievvej 10, Klakring,

7130 Juelsminde, tlf. 05 - 69 33 04.

Kass.: OZ1BIN, K. E. Kofoed, Hovdiget 16, 8722 Hedensted, tlf. 05 - 89 21 65.

Skr.: OZ1HPU, Flemming Bøggalle, Silkeborgvej 250, Vinten, 8700 Horsens, tlf. 05 - 65 46 16.

Afd. giro: 5 35 18 98 c/o kassereren.

Afd. adr. er Klubhuset.



Arrangementer markeret med ★ er fælles arrangementer for Fredericia, Give, Horsens, Kolding og Vejle afdelinger.

HORSENS

Call: OZ6HR.

Lokale: Borgmesterbakken 13, Horsens.

Fmd.: OZ4AQ, Alf Jakobsen, Bisholt Strandvej 1, Glud, 8700 Horsens, tlf. 05 - 68 24 98.

Skr.: OZ1JYR, Benny Stenkjær, Vesterled 1, Ølsted, 8723 Løsning, tlf. 05 - 65 24 96.

Kass.: OZ1GRL, Arne Lund, Valmuevej 80, 8700 Horsens, tlf. 05 - 64 03 48.

Afdelingens giro: 5 08 28 62.

★ Foredragsaften:

Den 16/1-86 vil vi gerne se alle mand af huse. Som vi har talt om, er det planen at få optimeret antennefarmen, men henblik på HF-field day 86. I denne forbindelse har vi den glæde, at have formået OZ4VW, Arne, til at komme og berette om hans antenneerfaringer. Dette kan så måske være os en hjælp til selvhjælp.

Forårsauktion:

Den 1/2-86 kl. 13.00.

Det år, som kun har få dage igen, har været rigt på oplevelser, for os her i Horsens afd.

Det daglige kammeratskab, amatørånden, ja- alle de ting, der er grundlæggende for hele EDR, har haft gode kår hos os i 1985.

Rent lokalt var årets clou nok vort 50 års jubilæum i marts måned. Her hvor bestyrelsen ruster sig til at løfte de næste byrder, sammen med vore mange medlemmer, vil der nok være på sin plads, at stoppe op, og mindes denne begivenhed.

Må vi, nok en gang, sige tak til alle de, som ved ord, handling og dåd var med til at markere dette skel. Det var fantastisk at se opbudet af gæster og gratulanter, Old-timers, honoratiore fra byrådet, et helt galleri af fhv. formænd gennem tiderne, folk fra vore nabo-byer, ja - vi kunne fortsætte.

Det var en skøn dag, som ikke vil blive glemt, men dukke op langt ud i fremtiden, når tankerne strejfer året 1985.

Tak allesammen, og måtte denne ham-spirit altid bestå.

HPY XMAS de OZ-DR 1937/OZ1JYR.

KOLDING

Call: OZ8EDR.

Lokal opkaldsfrekvens: 145.550 MHz.

Lokale: Klostergården, Klostergade.

Møde: 1. torsdag i måneden kl. 19.30.

Fmd.: OZ1ECF, Jack Collatz, C. Plougsvej 43, 6000 Kolding, tlf. 05 - 53 42 54.

Sekr.: OZ1GIX, Jes Rosenblad, Cypresvej 15, 2.tv.,
6000 Kolding, tlf. 05 - 53 30 29.
Kass.: OZ5HD, Bent Klyver, Søgade 27,
6000 Kolding, tlf. 05 - 53 35 95.
Rævejagt: OZ1WQ, Jørn Thomsen, tlf. 05 - 52 65 48.
Rævejagt hver onsdag.
Lokalnyt: Søndage 21.30 på 145.550 MHz.
Afd. gironr.: 3 24 74 81.

Siden sidst

Torsdag den 7. november drøftede vi Field-day 1985 og hvordan vi evt. kan gøre det bedre til næste år.

Resultater i år var tilfredsstillende, da vi jo rykkede fra en 23. plads til en 10. plads. Næste år behøver vi så kun at rykke 10 pladser længere, så er målet nået.

Derfor blev det besluttet at bestyrelsen inden næste års F.D. forbedrer 20 m antennen og af OZ1WQ og OZ4VQ bygger en antenne til 15 m.

Der foruden vil vi prøve at træne fra F.D. pladsen under nogle af forårets contests.

Klubaften

Torsdag d. 9. januar 1986 holder vi alm. klubaften. Hvis der er ønske om at starte et byggeprojekt så mød op, så der kan findes sammen om noget. Hvad med f.eks. et gittedykmeter.

Til slut ønskes alle en god jul og et godt nytår.

P.b.v. Vy 73 de OZ1GIX, Jes

RANDERS

Call: OZ7RD.

Lokale: Det gamle vandtårn, Hobrovej.

Møde: Onsdag kl. 19.30.

Fmd.: OZ8YR, Vagn Rasmussen, Nattergalevej 9, Assentoft, 8900 Randers, tlf. 06 - 49 40 61.

Sekr.: OZ1GFS, Knud Pank Jensen, Viborgvej 12, 8900 Randers, tlf. 06 - 42 05 01.

Kass.: OZ1IS, Ove Sørensen, Bjarkesvej 19, 8900 Randers, tlf. 06 - 43 80 92.

Afd. postadr.: Postbox 351, 8900 Randers.

Afd. girokonto: 2 14 61 69.

ROSENHOLM

Call: OZ2ROS.

Formand: OZ1HAE, Per Kvist, Randersvej 103, 8544 Mørke, tlf. 06 - 99 70 50.

Kasserer: OZ2VW, Bent Vium Andersen, Kløvervingen 111 8541 Skødstrup, tlf. 06 - 99 23 55.

Sekretær: OZ7DW, Jens Christensen, Christiansminde 2, 8541 Skødstrup.

Lokale: Spejderhytten, Toftevej, Hornslet (bag Texaco).

Postadr.: OZ1GKP, Kurt Pinderup, Box 56, 8520 Lystrup.

Afd.giro: 3 14 10 98.

SILKEBORG

Call: OZ7SAC.

Lokale: Lunden, Vestergade 74.

Fmd.: OZ1FND, Harry Timm, Kragelund Møllevej 18, 8600 Silkeborg, tlf. 06 - 86 73 99.

Møde: Hver tirsdag kl. 19.30.

Sekr.: OZ1CSM, Carl Jacobsen, P. Malmkærsvvej 2, 8600 Silkeborg, tlf. 06 - 84 52 60.

Kass.: OZ1HOQ, Einar Toft, Hjorth Nielsensvej 19, 8600 Silkeborg, tlf. 06 - 81 55 19.

Afd. girokonto: 9 21 18 88.

Postadr.: Postbox 526, 8600 Silkeborg.

Program:

07. jan.: Klubaften.

14. jan.: Byggeaften

Siden sidst

Der har været afholdt auktion i klubben, hvor 7YY ar auktionarius. Han sørgede for, på sin levende og sjove facon, at få nogle penge i vores slunkne kasse.

Afdelingens medlemmer samt OZ's læsere ønskes en glædelig jul samt et godt nytår.

Vy 73 OZ1CSM, Carl

VEJLE

Call: OZ5VEJ.

Lokale: Dæmningen 58, Vejle. (Ikke postadresse).

Postadresse: Grejsdalsvej 35, 7100 Vejle.

Møde: Hver tirsdag kl. 19.30, med mindre andet er anført i programmet.

Fmd.: OZ1JHN, Erik Bertelsen, Grejsdalsvej 35, 7100 Vejle, tlf. 05 - 82 99 37.

Sekr.: OZ1HPM, Erik Jølf, Grejsdalsvej 59, 7100 Vejle, tlf. 05 - 83 99 36.

Kass.: OZ1NQ, Nis Peter Kock, Vilstrupvej 29, 7100 Vejle, tlf. 05 - 86 58 54.

Afdelingens gironr.: 2 25 76 29.

Repeaterens gironr.: 5 70 82 81.

Siden sidst:

Vi er nu kommet godt igang med vort byggeprogram, som i starten omfatter strømforsyninger, og OZ1DHQ - Per - har nok at gøre med at hjælpe de mange deltagere.

12. nov. afviklede vi vort andespil. Vi havde en dejlig aften. Alle fik noget med hjem, og der blev et pænt lille overskud til foreningen.

15. nov. var vi på Vejle Amts Folkeblad. Her fik vi en interessant rundvisning, mens avisen blev lavet og nød godt at et pænt traktament bagefter.

Program:

Nyt program for foråret er under udarbejdelse, og vi minder om, at første møde (hygge)aften i det nye år er 7. januar.

Endelig ønsker bestyrelsen alle medlemmer en glædelig jul og et godt nytår.

Vy 73 de OZ1HPM, Erik

VIBORG

Call: OZ4VBG og OZ8UHF.

Lokale: Reberbanen 33.

Fmd.: OZ8KO, Otto Kristensen, Nørresøbakken 79, 8800 Viborg, tlf. 06 - 67 41 56.

Sekr.: OZ5LD, Leo Dam, A. S. Ørstedesvej 37, 8800 Viborg, tlf. 06 - 62 98 03.

Kass.: OZ1IZZ, Tonny Pedersen, Risvænget 13, Frederiks, 7470 Karup, tlf. 06 - 66 10 61.

Juleafslutning

Tirsdag den 17. december kl. 20.00 - Julegløg med æbelskiver + kaffe med småkager - kr. 25,00.

Kort referat af ekstraordinær generalforsamling

Der var fremmødt 26 medlemmer til generalforsamlingen den 19-11-85.

Hovedbestyrelsesmedlem OZ8CY var fremmødt. OZ8VG blev valgt til dirigent. Der blev fra de fremmødte tilkendegivet utilfredshed med:

Foreslået kontingentforhøjelse til EDR.

Forhøjelse af prisen for amatørannoncer,

EDR's regnskab og brug af formuen.

Der blev med 19 stemmer mod 3,2 var blanke - vedtaget at sende et åbent brev til HB/RM om ovenstående.

Der blev valgt en gruppe bestående af OZ8KO, OZ1PD, OZ1IVQ, OZ8VG, OZ1CLR og OZ5LD, der skulle udarbejde ovennævnte brev snarest.

OZ8CY redegjorde for OZ6UP's formandsberetning til repræsentantskabsmødet. Denne beretning blev positivt modtaget af generalforsamlingen.

Vy 73 de OZ5LD, Leo

Præmier Sabro mødet 1985

1. prem. IC 22 F.C TRADING	Nr. 1
2. prem. LME 505 (70 cm) -ACTA	Nr. 221
3. prem. 2 M beam NORAD	Nr. 142
4. prem. 70 cm beam OZ 5HF	Nr. 283
5. prem. 2 M 5/8 mob. ant. STAUNING	Nr. 157
6. prem. X TALFILTER ELMATOK	Nr. 123
7. prem. 1-1 BALUN NORAD	Nr. 127
8. prem. X TALFILTER X -ACTA	Nr. 165
9. prem. HEADPHONE WERNER	Nr. 155
10. prem. KØLEPLADER + KONT 60 GP.RADIO	Nr. 159
11. prem. KØLEPLADER + KONT 60 GP.RADIO	Nr. 87
12. prem. KØLEPLADER + KONT 60 GP.RADIO	Nr. 227
13. prem. KØLEPLADER + KONT 60 GP.RADIO	Nr. 263
14. prem. KØLEPLADER + KONT 60 GP.RADIO	Nr. 240
15. prem. MULEPOSE X -ACTA	Nr. 265
16. prem. MULEPOSE X -ACTA	Nr. 296
17. prem. MULEPOSE X -ACTA	Nr. 108
18. prem. MULEPOSE X -ACTA	Nr. 192
19. prem. MULEPOSE X -ACTA	Nr. 180
20. prem. MULEPOSE X -ACTA	Nr. 94
21. prem. MULEPOSE X -ACTA	Nr. 105
22. prem. EN D-NAR fra STAUNING	Nr. 190
23. prem. EN D-NAR fra STAUNING	Nr. 66
24. prem. PEJLEKORT E.D.R. ApS.	Nr. 222
25. prem. PEJLEKORT E.D.R. ApS.	Nr. 13

De heldige vindere kan afh. præmierne i klubben, eller få den tilsendt! Send callmærkat til OZ1EEJ (adr. se afd. hoved) præmier vil da blive sendt samme dag.

Århus afdeling siger hermed tak til de firmaer som har foræret de fine præmier. Samt til HELMHOLT for frugtkurven der blev solgt på auktionen til fordel for Århus afd.

Med tak for i år og et på gensyn i 1986.

E.D.R.'s Århus afd.

ÅRHUS

Call: OZ2EDR.

Afd. adr.: Gunnar Clausensvej 11, 8260 Viby J, tlf. 06 - 28 38 66
Afd. girokonto: 3 09 19 29.

Fmd.: OZ8YP, Svend E. Pedersen, L. A. Ringsvej 79,
8270 Højbjerg, tlf. 06 - 27 54 67.

Sekr.: OZ8BG, Bjarne Gerdstrøm, Junovej 30,
8270 Højbjerg, tlf. 06 - 14 43 57.

Kass.: OZ1EEJ, Freddy Thomsen, Præstekravevej 19, Studstrup,
8541 Skødstrup, tlf. 06 - 99 17 72.

Direkte QSL til medlemmer: Box 354, 8100 Århus C.

Program:

Tors. 19. dec.: Klubften.

Søn. 05. jan.: 80 meter aktivitetstest. Mød op, der mangler operatører.

Tirs. 07. jan.: VHF test.

Tors. 09. jan.: Der foretages målinger på HF udstyr af OZ8BG.

Tors. 16. jan.: Klubften.

Alle møder begynder kl. 20.

73' OZ8BG, Bjarne

SEND

nu de indlæg til tiden! - så får du dem også med i OZ.

LAD VÆRE

med at tro, at fordi indsendelsesfristen ligner »op til en week-end«, at det er dér arbejdet skal gøres - for det er det ikke altid.

På genskriv!

73 de OZ1CRY Ellen-Sofie.

Kreds 9

Kreds 9

Hovedbestyrelsesmedl.:

OZ1FDU, Frank Molgaard - Jensen,
Gl. Landevej 33, Tomby, 9850 Hirtshals,
Tlf. 08 - 97 74 75.

Amatørnyt via kigud fra OZ3RET hver mandag kl. 18.30 DNT.
Stof sendes til OZ1IPP, Bent Nielsen, Solsbækvej 170, 9300 Sæby, tlf. (08) 46 38 74 kl. 18-19 dog ikke mandag.

FREDERIKSHAVN

Call: OZ6EVA.

Lokale: Randersgade 57.

Fmd.: OZ1BLV, Knud Jensen, Provst Dreslersvej 33,
9900 Frederikshavn, tlf. 08 - 42 93 97.

Sekr.: OZ1FGS, Arne Dahl, Solsbæksvej 122,
9300 Sæby, tlf. 08 - 46 31 01.

Kass.: OZ1GGF, Uffe Toft, Vestergade 8c,
9300 Sæby, tlf. 08 - 46 33 65.

HADSUND

Call: OZ7HDS.

Lokale: Det gl. motorkontor, Tinggade 2, Hadsund.

Møde: Mødeaften tirsdag kl. 19.00.

Fmd.: OZ7IH, Henning Rehné, Sjøallandsgade 9,
9560 Hadsund, tlf. 08 - 57 23 42.

HJØRRING

Call: OZ3EVA.

Lokale: Pensionistboligen, Nørrebro, Hjørring.

Møde: 1. og 3. tirsdag i måneden, kl. 19.30.

Fmd.: OZ1HNO, Knud Nielsen, Toftevej 8, Vidstrup,
9800 Hjørring, tlf. 08 - 97 72 99.

Sekr.: OZ1FEJ, Leif Kristensen, Hjørringvej 42,

9870 Sindal, tlf. 08 - 93 67 47.

Kass.: OZ1IPR, Sten Martin Nielsen, Karolinesvej 31b,
9800 Hjørring, tlf. 08 - 92 81 04.

Postadr.: Box 204, 9800 Hjørring.

Afd. girokonto: 6 23 99 27.

Program

Tirs. 17. dec.: Juleafslutning med bankospil.

Tirs. 7. jan.: Klubmøde.

Tirs. 21. Jan.: Klubmøde.

Glædelig jul og godt nytår.

Vy 73 de OZ1FEJ, Leif.

HOBRO

Call: OZ4HOB.

Lokale: Solbakkeskolen, Handest.

Møde: Onsdag kl. 19.30 i lige uger.

Fmd.: OZ4NA, Bent Nielsen, Kastaniealle 19, Ø. Doense,
9500 Hobro, tlf. 08 - 55 44 86.

Sekr.: OZ1GCE, Chr. Bracher, Roldvej 3, Rold,
9510 Arden, tlf. 08 - 56 14 87.

Kass.: OZ1BOT, Tommy Wickberg, Daniavej 127, Assens,
9550 Mariager, tlf. 08 - 58 35 64.

SKAGEN

Call: OZ9EVA.

Lokale: Bunkeren, Drogden.

Møde: Hver tirsdag kl. 20.00.

Fmd.: OZ4JY, Jørgen F. Petersen, Violvej 3,
9990 Skagen, tlf. 08 - 44 24 72.

Sekr.: OZ6KE, Kurt E. Sørensen, Grårisvej 16,
9990 Skagen, tlf. 08 - 44 16 33.

VEST-HIMMERLAND

Klub. Call. OZ5HIM

Lokale: Præstegårdscetret, Farsø.

Fmd.: OZ2ZB, Knud B. Kristensen, Vognstrupvej 12, 7840 Højslev, tlf. 07 - 53 71 07.

Kass.: OZ11PY, Erling Berthelsen, Kisumvej 23, 7800 Skive, tlf. 07 - 53 42 80.

Sekr.: OZ1CFQ, Henning Hansen, Gunderupvej 102, 9640 Farsø, tlf. 08 - 63 64 08.

Postadr.: sektetæren.

AALBORG

Call: OZ8JYL.

Klubhus: Forchhammersvej 11, 9000 Aalborg.

Telefon 08 - 13 95 35.

Møde: Onsdag kl. 19.30.

Fmd.: OZ2VE, Erik Biehl, Degnelodden 22, 9000 Aalborg, tlf. 08 - 18 22 81.

Sekr.: OZ9RK, Jørn Jensen, Kolloparken 53, 9200 Aalborg SV, tlf. 08 - 34 31 41.

Kass.: OZ1EWX, Birgit Andersen, Esbjergparken 49, 9220 Aalborg Ø.

Afd. girokonto: 5 44 47 99.

Program:

Man. 6. jan.: Første repeaternyt i 1986.

Ons. 8. jan.: Klubaften.

Tor. 9. jan.: CW-kursus.

Man. 13. jan.: Teknisk kursus. AOF.

Tir. 14. jan.: New-Brain computergruppen.

Ons. 15. jan.: Klubaften.

Tor. 16. jan.: CW-kursus.

Siden sidst:

Ja, der skete jo en meget beklagelig ting, med det sidste stof fra afdelingen til OZ nov. Vores nyheder blev ikke optaget, grundet postale forsinkelser, men bestyrelsen forsøgte at gøre skaden god, ved at udsende program m.m. til hvert enkelt medlem, hvilket jo var en udgift for afdelingen, men som I så var der jo en enkelt side fra Svend, som jo måske også har vakt interesse.

Møde efter RM: Den 30. okt., var kredsens RM-medlemmer i afdelingen, for at berette om RM-mødet, OZ1AT fortalte en hel masse om EDR ApS, og igen vil efter dette være i tvivl om at dette ApS arbejder i radioamatørernes interesse. OZ1FDU, berettede om det sidst afholdt møde i HB, og OZ9NT, berettede om arbejdet, som han har deltaget i som HB-medlem. Så vi fik jo en del orientering om organisationsarbejde i og for EDR. Det sporede denne aften en del utilfredshed, med den kommende kontingentforhøjelse til EDR. Vi takker de gæster, som havde afsat denne aften, for at fortælle os i afdelingen, om det arbejde, de udføre, og har udført, for os medlemmer af EDR.

Filmaften

Den 6. november var der fremskaffet nogle film fra DSB, og der blev vist film om isbrydning på Storebælt i 1945 og 47. Der var også noget om bygning af en Storebæltstæppe, samt bygning af lyntog. Tak til DSB for lån af film, samt tak til OZ2XM, for dette initiativ.

Besøg hos JTAS

Den 11. november var vi inviteret til at besøge JTAS i Aalborg, og vi fik forevist deres central, som jo består af både nyt og gammelt materiel. Nogle af de besøgende fik lejlighed til at aflæse deres tællerværk, men ingen fik lov til at nulstille. Efter besigtigelse af central m.m. var JTAS vært ved et fint trakterement, hvor vi også fik orientering om deres kundeservice, og telefonudstyr. Tak til JTAS for denne fine aften.

Rævejagt

Ja, nu er det forsent at deltage i denne sæson, og årets rævejægere er kåret. Nr. 1. blev OZ1EJC, nr. 2 er OZ1FYM, nr. 3. er OZ8XM, nr. 4. OZ3PS. Præmier blev udleveret den 16. november hvor man efter rævejagt havde et beskedent trakterement i afdelingen. Ræveudvalget er ikke hermed gået i dvale, men påtænker aktiviteter i vinter, med opbygning af rævesendere og modtagere, så hvis dette har din interesse, må du henvende dig til udvalget.

Kommende aktiviteter

Ja, det er jo ikke det helt store der er programsat, men masser af spændende ting vil komme i løbet af vinteren.

Hold dig orienteret ved at høre repeaternyt, eller bedre besøg afdelingen.

Til kursister

Orienter dig om juleferiens længde ved din lærer.

Til sidst

En rigtig glædelig jul og et godt nytår, ønsker bestyrelsen alle medlemmer og venner af afdelingen, med håb om at se jer rigtig meget til alle arrangementer og på klubaftener i det nye år.

Vy 73 de OZ9RK, Jørn

EDR Aalborg afdelingens bestyrelse beklager meget, at afdelingens program ikke var med i sidste OZ.

Programmet blev strøget af foreningsredaktøren.

Mere herom kan læses i afdelingsformandens indlæg andet sted i dette blad.

På afdelingens vegne, OZ2VE, Erik

En rigtig glædelig jul

- og et godt nytår ønskes alle
af OZ1CRY/Ellen Sofie.

Grønland

JULIANEHÅB

Postadr.: Postbox 121, 3920 Julianehåb.

Call: OX3JUL.

Fmd.: OX3CS, Carsten Schou.

Sekr.: Dan Kiving.

Kass.: OX3FG, Walther Jessen Christensen.

Møde: Første torsdag i måneden.

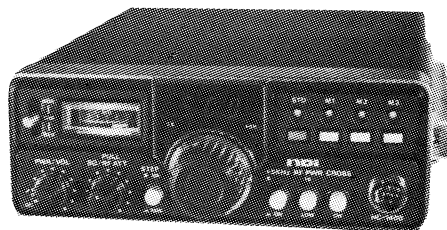


HC 1400 Memo

400 cha. 25 watt - 3 memory m.m.

Normalpris kr. 2.895,00

Tilbud..... 2.485,00



Ring til os, og få de tekniske oplysninger

Gerne konto.

Generalagent for CB MASTER i Danmark - OZ6LZ

UG ELECTRONIC ENGROS/DETAIL
SØMÆRKET 3 - UGGELHUSE - 8900 RANDERS
TELEFON 06-49 52 99

Silent Key

OZ5KZ

Vores amatørkammerat Christian Nørgaard, OZ5KZ, er død i en alder af kun 54 år.

OZ5KZ, der stammede fra Mors, fik sin licens sidst i fyrrerne, og var således blandt de første radioamatører på egnen. Op gennem halvtredserne var han meget aktiv som DX-jæger, og han fik en stor samling af radiogrej, som han selv byggede op. I de senere år havde han ingen planer om at genoptage aktiviteten, og han var i en periode atter aktiv på HF og kunne jævnligt høres på 2 m.

I Thisted afd. kom OZ5KZ af og til, og vi husker ham som en behagelig og gemytlig mand, der altid kunne fortælle en god historie om amørradioen i de gode gamle dage, og han var også aktiv inden for det nyeste.

Æret være hans minde.

OZ8UW.

OZ9KI

Det er med dyb sorg, vi må meddele af Carl Jensen, OZ9KI den 18. nov. pludselig er død 64 år gammel.

Carl var en af de gamle fra 50'erne. Vi yngre amørrør har ofte nydt at lytte til, hvordan Carl beskrev de første forsøg med opbygning af HF-senderen på køkkenbordet, og om hvordan de søgte ly bag stuedøren første gang, der skulle ild i senderen.

Carl var en kendt stemme på 2 m såvel som HF-båndene. Efter en periode som mindre aktiv radioamatør fik han i 80'erne udskiftet sin hjemmebyggede TX og sin Kúrting med en moderne station. For kort tid siden fik han også anskaffet sig en beam til HF og han var en hyppig gæst på telegrafibåndene.

Carl havde et lille værksted i kælderen og »her udrettes mirakler på kort tid - det umulige ta'r lidt længere tid.« Det var hans valgspog, når hans venner kom for at få hjælp; aldrig har nogen gået forgæves hos Carl, når de havde behov for en fingersnild mand.

En god kammerat er gået bort. Vi er mange der vil savne Carls optimistiske livssyn.

Æret være hans minde.

På EDR's Frederikshavn afd.'s vegne.

OZ1FGS, Arne

VK3KFD

Det er med dyb sorg, vi må meddele, at vores gode ven VE3KFD Ejvind/Ivan Jørgensen, »Det lille, røde skolehus, syd for Campbell-ford«, i en alder af 73 år er afgået ved døden den 29. september 1985 på hospitalet i Peterborough. Ejvind blev født i Nykøbing Sj. den 20.8.1912. Han udvandrede til Canada sammen med sin hustru, Vera og deres 2 drenge i 1951. Ejvind fik først sin amatørlicens efter, i slutningen af 70'erne, at være blevet ramt af et hjerteanfald.

Ejvind var en ivrig samler af OZ-kontakter, og han var efterhånden nået op på nær ved 400 danske kontakter, så vi er mange, der vil savne hans stemme, især vi, der har været i daglig kontakt med Ejvind i de seneste år og endog har oplevet den glæde at have været gæst hos Ejvind og Vera.

Vore varmeste tanker går til Vera sam familie for hvem savnet er størst.

Æret være Ejvinds minde.

OZ4FM Henning og OZ1GKF IB.

Læsernes mening

Radioamatører i samfundets tjeneste.

Korrigerende til OZ1DQQ's indlæg i denne spalte nov. nr. skal jeg meddele at myndighederne ikke på noget tidspunkt har afvist et beredskab opbygget af Radioamatører heller ikke i OZ 83 side 708-709, hvor der tværtimod står: At der kan tænkes et tilfælde så ekstremt at det kunne have en værdi om man under en eller anden form og under kontrol anvendte et eller flere amatøranlæg i en given situation.

Med hensyn til OZ1DQQ's udtalelse: Der er en betydelig forskel mellem at ville yde hjælp i en konkret katastrofesituation og at ville opbygge et beredskab.

For det første kan Uffe godt stryge ordet »ville yde« det er noget han skal og kan han ikke selv skal han sørge for at andre kan, dvs. formidle budskabet og for det andet er det bedre at forebygge end at helbrede så derfor hænger en tænkt katastrofesituation og at opbygget beredskab sammen.

Hvad Uffe skal i en tænkt situation er givet ved borgerlig straffe lov som tidl. nævnt samt ved det blå hæfte og han er hjemfalden til straf i en given situation hvis han ikke følger reglerne jvf. Borgerlig straffelov.

Med hensyn til 50 MHz så har jeg ikke nævnt noget om dette, jeg ved blot at vi aldrig har haft så mange muligheder og frekvenser som vi har nu og jeg betragter derfor en Dansk beredskabstjeneste som værende et mere ædelt og værdigt formål end lige dette at få hævet 50 MHz ind i billedet og derfor er din sidste udtalelse helt hen i vejret Uffe. Det er måske dig (jer) som tærer for meget på myndighedernes velvilje.

Der er ingen der kan nægte at en gruppe Radioamatører opbygger en beredskabstjeneste (hvorfor skulle man også vise uvilje derimod) og jeg vil gøre det ganske klart for Uffe at det belaster ikke EDR's økonomi på nogen som helst måde. Det er ikke til fare hverken for EDR eller landets sikkerhed (tværtimod) og kan derfor heller ikke ophæves ved lov og det giver heller ikke P&T nogen ekstra ulemghed, tværtimod vil man uden tvivl være glad for sådan en tjeneste når den fungerer på de rigtige steder og de rigtige tidspunkter.

Jeg har, som den ældre, i tidens løb fulgt en hel del nødsituationer, eller situationer der kan sidestilles, og kender dermed til radioamatørernes værdi i slige situationer. Men nu er radioamatørerne jo ikke et folkefærd der lader blæse i basun for sig, så derfor er dette ikke almindeligt kendt.

Så ud fra ovenstående synes jeg du skulle tie stille Uffe. Der er ingen der generer dig ej heller søger at påtvinge dig noget eller søger at hive noget ud af din pengepung.

Derfor forstår jeg ikke din reaktion, men det er der jo sikkert mange med mig der ikke gør.

OZ5NU

Til foreningsredaktør Ellen Sofie Pind

Jeg har med megen stor beklagelse konstateret, at du den 3. nov. har returneret EDR Aalborg afdelingens indlæg til foreningsspalten, med den begrundelse at det er modtaget af dig den 25. okt., og ikke den 24. okt., dvs. du har modtaget brevet én dag for sent.

Brevet er afsendt fra Aalborg den 23. okt., hvilket jeg kan bevidne, dvs. under normale postforhold skal du have det dagen efter, altså den 24. okt., dette sker ikke på grund af forsinkelser ved postvæsnet. Herefter kasserer du med hård hånd EDR Aalborg afdelingens indlæg til OZ.

Enhver, der har deltaget i foreningsarbejdet i en årrække, ved at indsendelse til OZ normalt sker op til en week-end, for at redaktøren har week-enden til at udføre sit arbejde. Hvis du nu havde modtaget brevet mandag, så kan jeg forstå du returnerede indlægget, men du modtager indlægget fredag én dag senere end planlagt, så må det ikke komme med.

Det kan ikke være nogen overraskelse for dig, at EDR Aalborg afdelingen indsender til OZ, det er gennem de sidste 10 år ikke sket en eneste gang, at vi ikke har haft et stykke med under foreningsspalten. Det er nok før sket, at vi har været sent på den, det er sikkert rigtigt, men det kan der være mange grunde til. Udover

forsinkelser ved postvæsnet, så har vi alle vores arbejde at passe, det kunne jo også skyldes, at der er et arrangement, af en eller anden art, hvor vi gerne ville informere medlemmerne, og så kommer den endelige aftale først i sidste øjeblik.

For vores sekretærs vedkommende så har han ofte tilkaldevagt og så forsvinder en aften nemt, men jeg ved til gengæld, at han har ringet til dig når det har været galt, for jeg er blevet underrettet hver gang.

Det du har gjort her, syntes jeg er meget småligt, ja nærmest en hån med det arbejde der bliver gjort frivilligt og ulønnet i afdelingerne. Jeg er meget harm over din handlemåde, fordi du eneveddigt tiltager dig en magt som du hermed misbruger, og på denne måde lader ca. 230 medlemmer i Aalborg afdelingen uden underretninger fra deres afdeling, om de aktiviteter der sker i deres afdeling. En anden ting er, at det ikke kan undgå det også får økonomiske konsekvenser for EDR Aalborg afdelingen. Jeg er bange for at medlemmernes mening om landsforeningen p.t. kan ligge på et meget lille sted.

Så vidt jeg er underrettet, har du ikke engang konsulteret din hovedredaktør, men tilsidesætter bare det arbejde der gøres i afdelingerne med den korte notits »for sent indleveret«.

Endvidere returnerer du først indlægget den 3. nov. til Aalborg afdelingens adresse, her får jeg først brevet den 6. nov. Havde det ikke været mere hensigtsmæssigt at underrette mig direkte og tidligere, så jeg havde en mulighed for at protestere til hovedredaktøren eller landsformanden.

Under RM i år stod der i landsformandens beretning at afdelingerne skulle gøre noget mere for at få deres medlemmer til at blive medlem af EDR. Det vil jeg også gerne være med til, men hvordan skal det kunne lykkes når du på denne måde ødelægger vores muligheder for at kunne fortælle vore medlemmer at de kan læse om vores aktiviteter i OZ. Vore medlemmer opfatter dette som om landsforeningen modarbejder og ikke vil tage hensyn til deres afdeling, for deres afdeling er dem nærmere end landsforeningen, dermed er landsforeningen taber i dette spil, er det målet???

OZ2VE, Erik Biehl, Afdelingsformand

Dr OM OZ2VE

Det er rigtigt, at jeg har returneret Aalborg afdelingens indlæg til OZ november den 3. november med påtegning om, at det var modtaget for sent - - det har jeg forresten gjort til 3 andre afdelinger også - med samme begrundelse.

Det er rigtigt, at jeg modtog Aalborg afdelingens indlæg den 25. oktober - det var en fredag. Jeg havde samme morgen afsendt materiale til OZ, fristen var den 24. - og jeg havde læst OBS'et på OZ side 666.

Det er også rigtigt, at brevet fra Aalborg afdelingen var poststempelt den 23. oktober om aftenen, men alle ved, at man ikke kan regne med, at brevet sendt efter posthusets normale lukketid kommer frem næste dag - med mindre det kun lige skal »over gaden«.

Det er også rigtigt, at vi alle har vort arbejde at passe, derfor havde jeg også redigeret spalten torsdag den 24. om aftenen/natten - den dag det var sidste frist.

Jeg må leve med, at du mener jeg er »smålig« og »hånlig« fordi jeg overholder fristerne - der forresten er sat af HR - så vi kan få lavet OZ til tiden, men jeg ved ikke om det er rimeligt, at jeg pludselig alene skal »tegne landsforeningen« - siden det jeg gør, nu skal sættes lig med »landsforeningen«, landsforeningen har da langt flere fordele end blot afdelingsspalten i OZ!

Lad os sige, at det var en fejl, at jeg sendte indlægget tilbage (det mener jeg altså ikke det var - fristen er til for at overholdes) - men du vil da vel ikke mene, at 230 medlemmer af Aalborg afdelingen har så »ringe en horisont«, at de melder sig ud af EDR på grund af en fejl begået af mig?

Nu husker jeg ikke mere så nøje, hvad Aalborg afdelingens indlæg omhandlede, men hvis man vidste, at det ville få økonomiske konsekvenser for afdelingen, hvis det ikke kom i OZ, så ville jeg - hvis jeg havde været sekretær eller formand - jo nok have sørget for, at det blev »sendt i god tid«.

Endelig kan jeg oplyse, at jeg - og andre - af HB er blevet pålagt at »stramme op« og »spare« - det gøres bl.a. også ved at »være streng med fristerne«.

73 de OZ1CRY, Ellen-Sofie

ALTID - hvor, og når som helst - YAESU

**MICROPROCESSOR
KONTROLLERET**

144 - 430 - 21 - 24,5 - 28 MHz

**TRANSCEIVER
YAESU FT 726**



**Vi ønsker vore
kunder
en glædelig jul
og
et godt nytår!**

Fornemme data:

Sendeeffekt 10 watt

Frekvens områder - 144 MHz

* - 430 MHz

* 21 MHz

* 24,5 MHz

* 28 MHz

* 50 MHz



* Ekstra tilbehør

Følsomhed..... 0,15 μ V

Indbygget 220 V

Modulation..... USB/LSB/CW/FM

Spacing 1,6 MHz 70 cm

Variabel båndbredde 600 kHz 2 m

Memory 11

Scanner..... 1750 Hz

Tone opkald

Dansk betjeningsvejledning
Ring eller skriv efter udførlige
tekniske data.

Stort tilbehørs program!
KONTANT KR. 12.695,-



ICOM



KENWOOD

YAESU MUSEN



AMATØRRADIO

GRENAVEJ 271 · 8240 RISSKOV

(06) 17 90 44

OZ1CIA - OZ1FZI

Åbningstider:

Mandag-fredag kl. 7,30-16,30
(evt. aftale lørdag eller aften).

POSTGIRO 1 55 22 52

BANK: DEN DANSKE BANK, LYSTRUP AFD.

AMATØRANNONCERAMATØRANNONCERAMATØRANNONC

Amatørannoncer sendes til EDR's Forlag Aps. Postbox 172, 5100 Odense C. bilagt betalingen i gængse frimærker. Taksten for amatørannoncer er 50 øre pr. ord, mindst kr. 25,00. Afleveringsfristen fremgår af siden med indholdsfortegnelsen og for sent indsendte annoncer henlægges til næste nummer af OZ. Kun for medlemmer og medlemsnummer skal oplyses sammen med indsendelse af annoncen.

Amatørannoncerne skal forsynes med navn og adresse eller call - og optages ikke, hvis underskriften kun er et telefon-nr.

Sælges: Grundig rørvoltmeter type 159: 1-1000 V DC, 1 ohm-100 Mohm, 1-30 V HF med medfølgende diodeprobe. I original emballage, med beskrivelse - fin stand, 500 kr.

Ønskes: OZ, 140-45. Ønskes i bytte for »CQ«, det tyske klubtidsskrift, årg. 1939-44, næsten komplet. OZ1AWJ, Sven Lundbeck, Strøbyvej 19, 2650 Hvidovre, tlf. 01 - 49 82 32.

Sælges: Video Genie, 64 kRAM, dansk karaktersæt, indbygget monitor-ROM, Printerinterface, 2 stk. 500 kilobyte diskdrev i separat kabinet med diskkontrolenhed, der yderligere kan trække 2 diskdrev, printer Epsom RX80. DOS-styresystem: NewDos/80 med mange utility programmer samt diverse programmer og nogle spil. Fuld dokumentation, både hardware og software samt 10 k tidsskrifter med litteratur. Endvidere medfølger 2 stk. defekte videomonitorer.

OZ6PN, Henrik Jacobsen, Kløvrvænget 9, Haldbjerg, 9900 Frederikshavn, tlf. 08 - 47 90 57.

Sælges: YAESU FT 101 E all band HF transceiver kun kørt få QSO'er, kr. 3800,-. ICOM 22 transceiver 2 meter med alle rep. + 3 simp, kr. 1000,-. Sinclair digital multimeter DM biltelefon uombbygg., kr. 800,-. Salora 25 D UHF biltelefon uombbygg, kr. 700,-. Storno viking CQM 69-50 UHF med manual og 433,500 og ru 04, kr. 200,-. AP 640 2 meter, kr. 150,-. OZ1CAG, tlf. 08 - 96 33 93.

Købes: Værnemagt modtager F.U.H.E. Høj pris gives. OZ1DAJ, L. Stender, Palermovej 7, Kbh. S., tlf. 01 - 59 06 41.

Sælges: Modstandsmix, 10 stk. af hver værdi efter E 12 rækken, vægt ca. 350 g, kr. 35,- inkl. porto. OZ5DE, tlf. 06 - 93 68 97, giro 8 36 72 80.

Sælges: ICOM IC-745 HF med power suply PS-740, FM MODUL EX 242, Marker modul EX 241, samt mikrofon, sælges for kr. 10.500,-, samlet nypris kr. 15.200,-, 1/2 år gammel, meget lidt brugt. ICOM O-2E komplet med ekstra batteribox, kr. 2.500,-, 1 år gammel. ICOM mikrofon, HM-10 med scan up-down funktioner, ny - kr. 250,-. ICOM SP-4 mobilhøjtaler, ny - kr. 85,-. Strømforsyning 12 V - 3 Amp reguleret kr. 175,-. TV. converter UHF til VHF kr. 175,-. 3 stk. ubrugte PA-rør 6JB6A á kr. 200,-. 2 stk PA-rør 6DQ5 á kr. 50,-. Årgange OZ 81-82-83-84-85 á kr. 30,-. Grammfon, DUAL 1019 med ny SHURE pick-up N44G, kr. 350,-. OZ5EN, Erik Frederiksen, arb., tlf. 03 - 69 51 74 - privat, tlf. 01 - 78 24 06.

Sælges: HF transceiver FT 101ZD m. FM som ny. HF ant. FRITZEL GPA 50 som ny, kun brugt i 4 dage. OZ1DCR, Tommy, tlf. 02 - 15 10 70 eft. kl. 16.00.

Sælges: HF-transceiver Kenwood TS520Se. Som ny, i særdeles fin stand. Incl. CW-filter samt manual. Kr. 4000,-. OZ6ZA, Bent, tlf. 01 - 22 06 99 efter kl. 19.00.

Sælges: ABC 80, 32 kRAM, monitor, cassette, kr. 5000,-. ABC 830, disk, 2 x 160 K, controller kort, kr. 10.000,-. Expantionsenhed for 3 memory og 5 I/O kort, kr. 1500,-. numerisk tastatur, kr. 300,-. Eprom kort kr. 500,-. Farvekort kr. 500,-. Microline 80, Centronic interface kr. 2500,-. Ved samlet køb prisidé kr. 18.500,-.

OZ1ANX, Jan, tlf. 09 - 15 33 70.

Sælges: X-bånd komponenter - GaAs Fet X-bånd dopplermodul 10,15-11,4 GHz, output 10 mW, støjtal 12dB, meget frekvensstabil, velegnet til transceiver, med data og beskrivelse, ny, kr. 845,-. GaAs Fet X-bånd modtagermodul osc 10,15-11,4 GHz - støjtal 8dB, meget frekvensstabil, egnet til sat. TV modtager, med data og beskrivelse, ny, kr. 835,-. Gundiode, kr. 65,-. Varactordiode, kr. 65,-. Schotkydiode, kr. 25,-. Balanceret blander m. IN23C/CR, kr. 365,-. Oscillator m. 2K25 - bølgeleder og attenuator, kr. 265,-. 20 dB hornantenne, kr. 235,-. Bølgeledermateriel samt forskellige andre X-bånd's komponenter.

OZ6AI, Asbjørn, tlf. 06 - 62 47 72 efter kl. 17.00.

Købes: 2 mtr. station, 10-25 W, med alle kanaler, helst 2 VFO. OZ9NU, tlf. 02 - 13 01 39 eft. 16.00.

Sælges: 2 stk. modtagere AR 88 535KHz - 32 MHz, kr. 1500,- pr. stk. Signalgenerator Taylor 100 kHz til 220 MHz, kr. 600,-. Grundig gitterdykmeter 1,7 MHz - 250 MHz, kr. 350,-. Signalgenerator 17,5 MHz - 160 MHz, kr. 350,-. Philips LF generator type 2307, kr. 250,-. OZ1CPY, Einar Hansen, tlf. 06 - 82 50 01.

Sælges: Kortbølgeomtagere i god stand. Collins type 51J-4 og R-390/URR. OZ9HV, tlf. 07 - 86 15 13.

Sælges: 9 meter gittermast med 4 meter toprør. Som nyt. Afhentningspris kr. 1000,-. OZ1BTE, Lars, tlf. 01 - 75 54 60 efter kl. 18.

Sælges: Computer - ZX Spectrum 48k, incl. delvis færdigbygget RTTY-interface samt en del programmer. OZ1EEE, Erling Simonsen, tlf. 07 - 92 49 79.

Sælges: 2 m Kenwood TS 700 G, SSB, CW, FM, AM, indbygget HF amp. med BF 981, vox, pilot mm, kr. 3500,-. 70 cm: AP 780 RC, ideel til bilen, autospace, 12 W, 433 - 435,5 MHz, kr. 1200,-. HF: Drake C line, 500 Hz CW filter, de nye bånd, ekstra PA-rør, fremtræder som ny. Kr. 4500,-. OZ1EDS, Carl-Erik, tlf. 04 - 58 25 44.



UKW-BERICHTE VHF COMMUNICATIONS



**Glædelig jul og
godt nytår!**

-- specielt ønsker vi ikke-læsere
et mere teknisk nytår 1986

Vy 73 de OZ7LX. Egon
HALSKOV ELECTRONIC
Sigersted gamle Skole
4100 Ringsted

Giro 7 29 68 00
Tlf. (03) 61 61 62 (kl. 19-22)

2-kanal oscilloskop

- Båndbredde DC-20MHz
- Følsomhed 5mV/cm
- 8 x 10 cm skærm med intern raster
- Særdeles lysstærkt
- Indbygget komponenttester

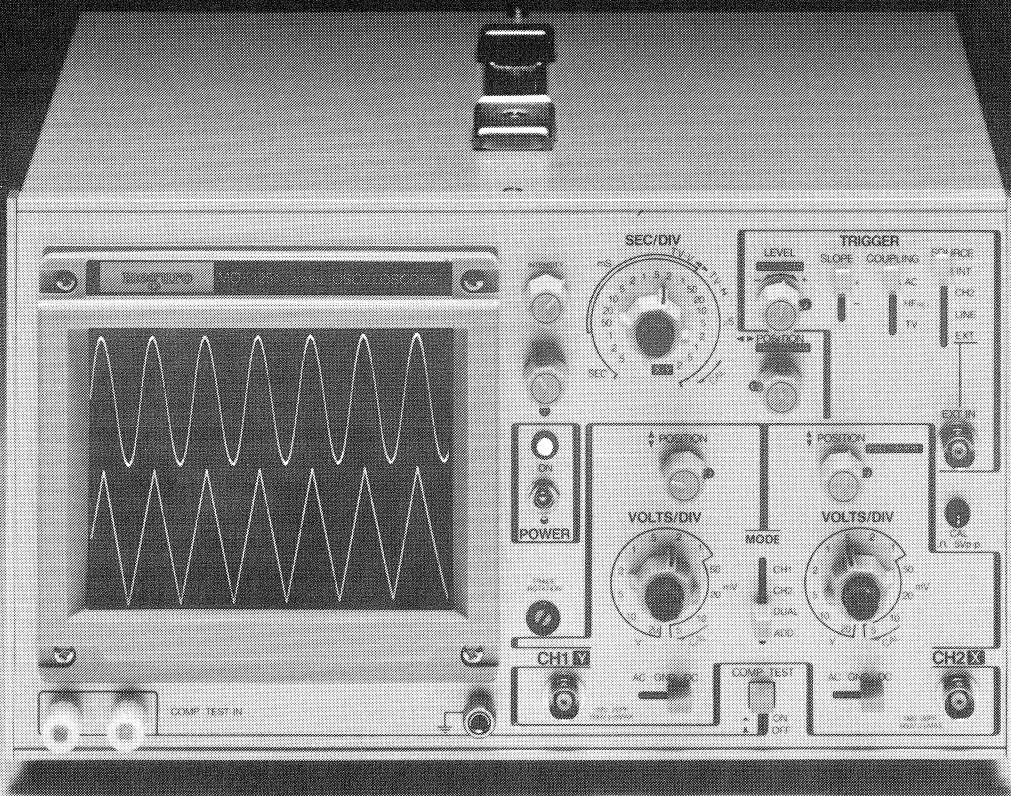
MO-1251, pris kontant
incl. moms kr. 4.585,-

Fuld returret indenfor 8 dage

Få 25% mere kvalitet for dine penge
Køb direkte hos importøren!

INSTRUTEK

Christiansholmsgade
8700 Horsens
Telefon 05-61 1100 · Øst: 01-41 3400



ERAMATØRANNONCERAMATØRANNONCERAMATØRANNO

Sælges: HF transceiver Kenwood TS 520S, med CW filter, meget velholdt, kr. 4500,-. HF mobil antenne model Kenwood MA5/VP brugt 2 gange, kr. 600,- under ny pris. OZ5RR, Tlf. 04 - 42 57 70.

Sælges: Kenwood TR-2300 transportabel 2-meter, 80 kanaler, omvendt spacing, incl. alt tilbehør, alt som nyt. OZ1EEE, Erling Simonsen, tlf. 07 - 92 49 79.

Sælges: HMP GP ant., ny, kr. 150,-. Storno TX662 UHF transm., kr. 300,-. HIFI: Lenco pladesp. L75 m. PU, kr. 250,-. B&O pladesp. m. Ortofon MC10, radio og stereoforst. 2 x 30 W, hjemmebygget, kr. 500,-. Larsholt tuner 5272, ny, kr. 125,-. Mont. print, stereo forforstærker til fjernbetj., kr. 150,-. Svend Åge Møller, Bringetoftens 25, 2750 Ballerup, tlf. 02 - 65 22 27.

Sælges: Kenwood TR7500 2 m 80 kanaler FM, 10 W med frekvensudlæsning, power supply og SWR-meter, kr. 1500,-. Floppy disk drive, EPSON 2x40 spors, 40 KB formatteret, kr. 1500,-. IBM PC kompatibel keyboard, kr. 1200,-. Mikrotelefon, kr. 50,-. OZ1CMF, Erik, tlf. 09 - 18 88 44.

Sælges: HF Transceiver TR4, tuner mike, CW nøgle, HF clipper. Kr. 3300,-. OZ6QV, Peter Gaarde, tlf. 05 - 33 85 27.

Sælges: NASCOM II, computer med 64 kRAM, CDC Floppydisk-drive, ECB-bus, Facit matrixprinter, monitor, PALSODS diskoperativsystem, Basic, BLS-Pascal, NAP-Assampler. Diverse rutiner og programmer. Alt godt dokumenteret. Pris kr. 5.800,-. OZ1FER, Henrik Mahler, tlf. 01 - 51 44 51, kl. 18.00 - 20.00.

Sælges: Kenwood TS-520S, CW filter monteret, incl. mic MC 50 og Kenwood hovedtlf., kr. 4200. Squeeze key, EL-morsenøgle, MSK 5, som ny, kr. 550,-. Alt excl. porto. OZ5WX, Jan, tlf. 05 - 53 10 32.

Købes: VFO til Uniden 2020 eller lign. samt manual over TEN-TEC Argosy evt. kopi. PA-transistor 2N6084 eller tilsvarende VHF transistor.

Sælges: 2 stk. BLX15 1 stk. QB3-300. OZ1HSZ, Leif, tlf. 02 - 39 33 96.

Købes: CW filter til Drake R4C, 1,5-0,5-0,25 kHz. OZ5ZU, tlf. 06 - 52 48 82 efter 18.

Sælges: Gedigne powersupply-moduler 12V/10A cont. kortslutningsikre, kr. 450,-. Logabax serial printer, kr. 750,-. Centronix 101A parallel printer, kr. 800 kr. CDC SS/SD floppydisc incl. manual, kr. 400 kr. Aimor transistorradio m cassettebåndopt., kr. 150 kr. Heatkit SB313 (rec), kr. 450,-. Evt. i bytte: 50 W-100 W linært PA-trin til 144 MHz og til 432 MHz. OZ8BZ, Benny, tlf. 06 - 99 13 78.

Sælges: Kenwood TS-530S, Quali-Fi MSK4 Squeeze Key, Bencher Paddle, Standbølgemeter, Turner mike, Lowpassfilter, alt i fineste stand, sælges samlet kr. 7000,-. OZ8J, Helios Teatret, Faaborg.

Sælges: FT 290 med Mutec frontend, nye opladelige celler, lader, gummiant. og manual. Lunar PA-2 meter, 160 watts, med antenneforstærker. Ham II Rotor (uden bremse). 4 x 5 elm. OZ5HF, med RG17 fasekabel. Video Genie med E-Prom - RTTY - CW Modem, dansk manual. Rødby gittermast 8 meter, med tilbehør. OZ1IUK, Bent, tlf. 02 - 30 30 58.

Sælges: Yaesu FT 101 ZD samt Yaesu FT 203 R. OZ1CW, tlf. 05 - 55 15 32.

Sælges: Splinterny portable disk drive til tandu TRS-80 model 100 eller model 200, 100 K, komplet med utility-disk, 3 ekstradisks, manual, RS-232c connection, i original emballagen. Købt i Chicago primo november for 200 US-\$ af tåbe der troede at den kunne anvendes til min Olivetti M10 PC'er! Er blevet smerteligt klogere! Tlf. 02 - 99 22 17 eller 02 - 99 64 26.

Vejen Radio- & TV-service I/S

Vi reparerer billigt og samvittighedsfuldt Deres:
Farve-TV • Stereoanlæg • Båndoptager • Walkie-talkie • Amatørradio • Erhvervsradio • El-orgel • Gultarforstærker • Sanganlæg o.s.v.
Kamma og Svend Hagen (OZ1IN)
Tlf. 05 - 36 20 05, Poppelvej 11 - 6600 Vejen

Sælges: HF transceiver Kenwood TS-830S, med 500 Hz CW-filter. Har kun været få gange i luften. Pris kr. 8000,-. OZ1EMG, Poul-Erik, tlf. 01 - 28 10 11 efter kl. 16.30.

Købes: PA-rør: 2 stk. 6JS6C. Drive-rør: 12BY7A. OZ1IDM, Ib, tlf. 02 - 90 75 35, aften.

Sælges: 2 m All-mode transceiver Kenwood TS 700G står som ny, kr. 4000,-. Bordmikrofon, SHURE 444, kr. 400,- og en styrebox til antennerotor m. CPE passer til (AR 40), kr. 300,-. OZ1ITZ, Kai, tlf. 03 - 63 34 50.

Sælges: Drake T4XC + R4C + 500 Hz CW-filter. Særlig flot udseende og funktion. Bordmike + manual + evt. extra rør medfølger. Kr. 3500 + forsendelse. OZ8WD, tlf. 02 - 62 26 12 efter 17.00.

Sælges: DRAKE TR7, super HF-transceiver, masser af tilbehør, sælges billigt. Dentron D-70, lærer dig CW på rekordtid, kr. 600,-. Daiwa SWR/Wattmeter CN620, 2 m og HF, krydsviserinstrument, kr. 800,-. Accukeyer morse auto med lækker nøgle, kr. 500,-. Tonna 21 el. 70 cm med 20 m H 100 kabel, kr. 400,-. OZ1CXZ, Per, tlf. 09 - 22 37 12.

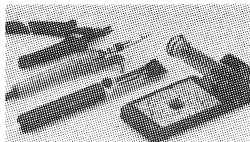


Skovgårdsvænget 476, 8310 Tranbjerg J.
Tlf. 06 - 29 57 41 . Giro 1 70 05 10
Aut. telefonsvarer modtager besked efter kl. 20.00

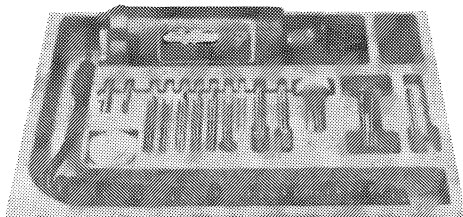
PILOTTONE
m. 382,5 Hz stemmegaffel
ICOM og YAESU DEMO-STATIONER
samt alt i amatørgrej
Vy 73 de OZ9EL

5 gode juletilbud

der med garanti vil glæde alle elektronikinteresserede



Antex loddekolbe 220v/24 watt, Antex holder med svamp, tinsuger med beskyttelseskappe, skævbider med trådholder og 5 meter tin.
 Bestil nr. 101A 298,-
 100 stk. kondensatormix, 100 stk. modstandsmix på ¼ watt, 10 stk. BC547/557 transistorer + tilbud nr. 101A.
 Bestil nr. 202B 348,-



Hobbyboresæt med P4 boremaskine, der leveres med 5 udskiftelige patroner, bor, fræsere, skæreskiver, silbesten, messingbørste, fingerbeskytter og polereskive. Ialt 17 dele. 10 stk. bor mellem 0,7-1,3 mm. 3 stk. glasfiberprint.
 Bestil nr. 303C 298,-
 Stander for P4 boremaskine + tilbud 303C 398,-
 Bestil nr. 404D 398,-
 Modstandsmix, 10 stk. af hver, værdi fra 10 ohm - 10 Mohm efter E12 rækken, ialt 730 stk.
 Bestil nr. 505E 98,-

Ovenstående tilbud gælder i nov./dec. 1985, eller så længe lager haves.

EDB TILBEHØR

DISKETTER

F.eks. for Commodore 64, diskette station 1541, Single Sided 170K, 48 spor's. Pr. stk. 35,- 10 stk. for KUN 248,-
 Datalife Single Sided, 360K. 96 spor's diskette. Pr. stk. 58,- 10 stk. for KUN 390,-
 Double-Sided/Quad Density (96 tpi), nr. 2S/4D Pr. stk. 68,- 10 stk. for KUN 480,-

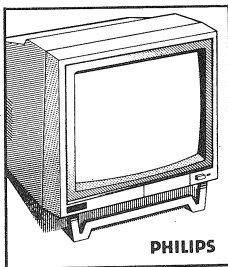
PAPIR

EDB lister blank, 240x12" bane (A4 ark) med huller for traktor printer. Pr. kasse med 1000 ark 123,50
 TA' 2 kasser for KUN 208,00

Se også Velleman byggesæt for EDB, på side 46 i 1985/86 kataloget.

COMPUTER SKÆRM

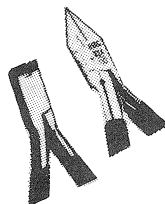
Philips type BM 7502, grøn 20 MHz.
 Afhentningspris NU 1195,-



Værktøj for elektronik

Tænger

Kvalitets-tænger fra USAG værktøj.
 Fladtang nr. 017 119,85
 Skævbider 110 mm nr. 021 134,75
 Skævbider 110 mm nr. 024 135,65
 Ende-bider 115 mm nr. 033 140,75



Tinsuger med metalhylster og kappe, så man ikke rammer øjet ved affyring. Ekstra spids medfølger.
 Nr. 065 KUN 99,50



Spejl der letter fejlfinding og undersøgelser.

Nr. 054 KUN 14,50



ANTEX LODDEKOLBER

220 v - 24 watt
 m/linglife spids 129,00
 Holder for loddekolber, ST4 54,50



JBC LODDEKOLBER

220 volts med longlife spidser:
 14 watt, for finelektronik 135,00
 30 watt, for alm. elektronik 135,00
 65 watt, for det grove 135,00
 Ekstra spidser, pr. stk. 34,85



WELLER LODDEKOLBER

Loddekolbe termostatstyret, 24 V - 50 Watt
 Nr. WELLER TCP50 325,00
 Loddestation med kolbe TCP50 og omformer i kabinet, med stander og svamp. Nr. WELLER 50W 769,00



LODDETIN

10 meter 29,90
 ½ kg. Multicore 198,00

Byggesæt over 100 forsk.



KATALOG 85/86 kan stadig rekvireres.

Vejele **R.C. ELEKTRONIK** ApS.

SØNDERBROGADE 42 · POSTBOX 332 · 7100 VEJLE
 TLF. 05-83 25 33 · GIRO 7125666

ODENSE AFD.: FREDERIKSGADE 15 · TLF. 09 - 13 90 39



NCERAMATØRANNONCERAMATØRANNONCERAMATØRAN

Sælges: Ham multimode II 10 meter AM, FM, SSB 28000 - 29700 kHz 10 W output, fin stand. Pris: 900,-.
OZ6FH, Peter, tlf. 07 - 96 22 47 efter kl. 17.00.

Sælges: Amatør programmer til C64. Contestlog med dato-bånd-ur-load/save - automatisk logning af time sortering-rst/sendt-rst/modtaget-locator-udprintning af hele loggen - udprintning af labels til QSL kort-dublet check. Morse træner til C64 med dansk karaktersæt. Valgfri speed og afstand mellem tegnene-reperering - grupper af 5 udprintning m.m. Begge programmer på en diskette. Pris: 118,- + porto.
OZ1GEJ, tlf. 05 - 29 91 54 efter kl. 19.00.

Sælges: Yaesu FT7B HF transceiver, 100 W, alle gamle bånd (10 M ikke monteret), samt original frekvenstæller, kr. 3900,-.
OZ1HXT, Brian Vind, tlf. 05 - 26 42 87 mellem 16.30 og 17.30

Sælges: 3 elem. HF-beam, TH3 MK3 ca. 2500 kr., Rotor CD44, kr. 1000,-. HW 32 med power, sender lidt ustab., kr. 400,-. 70 cm transverter QM70 ind 28-30 MHz, output ca. 7W, kr. 700,-. Halicrafts antenntuner (m/sporvogne) BC. 939-B, 2-18 MHz 5 KW, kr. 350,-.
OZ2DJ, tlf. 07 - 22 47 28, alle priser er excl. forsendelse.

Sælges: Daiwa 2 m håndstation, ny, komplet med manual, originalemballage, lader og Super Rod teleskop antenne. Pris: 2200,-.
OZ6FH, Peter, tlf. 07 - 96 22 47 efter 17.00,-.

Sælges: Databånd, C-10, god kvalitet, pris: 8,- + forsendelse.
OZ1HVR, Lars Palle, tlf. 05 - 22 55 52 efter kl. 18.00.

Sælges: HF-transceiver Kenwood TS 520 200 W PEP SSB - 160 W DC CW - m/CW filter + Kenwood VFO 520. Alt som fabriksnyt ialt, kr. 4400 kr. Yaesu FT 708 R 70 cm håndstation som ny m/ taske, kr. 2400,-.

Købes: HF-GP antenne 3 ell. flere bånd.
OZ1DDN, Bent, tlf. 05 - 82 32 44.

Sælges: Yaesu 225RD, all-mode, 25 W, frekvensblokeret så den overholder båndgrænserne, org. emb., 5 faste kanaler, kr. 6500,- eller højeste bud.

Købes: Kenwood PS 430 strømforsyning. AT 250 automatisk antenntuner.
Tlf. 03 - 41 14 49.

Sælges: Morsenøgle på ny plade, ubrugt, kr. 300,-.
OZ7BW, tlf. 06 - 92 77 47.

Sælges: Folketransceiver SS105 100 W - nyt SWR + powermeter 3,5-145 MHz - nyt lowpassfilter LF 30A. Samlet pris kr. 5000,-.
OZ1CKF, Mogens Hansen, Emilsgave 100, 4130 Viby SJ., tlf. 04 - 92 80 74 eller besked på tlf. 03 - 68 04 24.

Sælges: Kenwood TR8400 70 cm FM 5 memory, scan på bånd, output 1-10 watt, mobilbeslag mikrofon, manual, lev. i org. emb., kr. 2725,-. 70 cm ant. 12 elem. Flexa yagi, kr. 250,-. SRA CN -505 BTD komplet, klar til omb., lev. m. X-tal sæt + print til rept, kr. 625,-. 2 m JAYBEAM 10 elem. x/y, nyt fasekabel PMH/2C, for do, kr. 600,-, ant. rotor AR 40 m styrebox + 20 m styrekabel, kr. 625,-. Rørvoltmeter Heatkit VTVM model IM-18, kr. 175,-. HF ICOM IC-701 + IC-701 PS + højt. mikrofon IC-SM2, 160-10 meter, saml CW filter, RTTY, comp. indbygget, A + B VFO + split drift, kr. 5625,-. Kenwood TR 7200 2 m FM, 11 X-taller + løs VFO output 1-10 watt, kr. 1625,-. Alt 100% OK, sælges evt. byttes med Kenpro KR 600 RC, dykmeter Kenwood DM81, DAIWA CNW-419.
OZ1JON, Svend, tlf. 07 - 35 33 53 efter kl. 17.00.

Sælges: Salora SPRD 25 70 cm FM ombygget monteret med spacing. Leveres med servicemanual. Pris: 1200,-.
OZ6FH, Peter, tlf. 07 - 96 22 47 efter 17.00.

MORSE- til 60-tegns prøven **KURSUS**

bestående af: 

16 BÅNDKASSETTER (45 min.'s træning pr. side)
2 INSTRUKTIONSBØGER (på dansk)
100 NEDSKRIVINGSBLANKETTER

Pris i alt, incl. 22% moms.....kr. 515,-
Bestilling pr. post, tlf. (bedst aften) eller giro. Forsendelse samme dag.

TELETEACH 

Peder Hvidtfeldtsstr. 3 - 1173 Kbhvn K VY 73 OZBSW
Tlf. (01) 12 35 80 - Giro 7 31 82 94 Steen Wichmand

Morsekurset forhandles også af:

BEIAFON TLF. 01-3102 73
ISTEDGADE 79 · 1650 KØBENHAVN V

Sælges: EPROM til BBC-computer med dit eget navn, der udskrives på skærmen, når maskinen tændes. Automatisk programmering af funktionstasterne efter eget valg, dansk tegnsæt, der ikke bruger hukommelsesplads, digitalur, tape-disk kopiering, disk formattering og meget mere. Kr. 250,- incl. manual.
OZ1FXT, Per, tlf. 02 - 88 86 42.

Købes: PA-trin for HF MIN 0,5 KW, evt påbegyndt byggeprojekt, samt for UNIDEN 2020 extern VFO og højttaler.
OZ1BXN, Chris, tlf. 02 - 97 50 17.

Generalagentur for

SOMMERKAMP

C.B. RADIO

Vesterbrogade 19 - 7100 Vejle

Tlf. 05 - 83 84 85

OZ1GDN

STORE DRENGE OG PIGER'S JULEGAVER COMMODORE 128

Maskinen med 3-i-éen
Kan bruge programmer fra CBM 64
OG SÅ KOSTER DEN KUN

4295,-

Ja, det er sandt!!!

GODTEPOSER med (nye) ubrugte komponenter

Pose 1

Drejeskive, ældre modstande, små modstande, 2 stk. micro switch, højttaler, omskiftere
10 stk. 100pf 160v
10 stk. 25pf 300v
25 stk. sikkerhedskondensatorer
30 stk. små kondensatorer
10 stk. knapper
5 stk. drejepotetre
100 stk. ferit m. trånder til drossel,
20 mica, 5 IC, nitter, relæ, spolekærner, rør, rørsokler, bærerem, strubemicrofon, katodestrålerør mere end 500 enheder

198,-

Pose 2

1 micro switch, strubemicrofon, relæ, 10 store kondensatorer, 3 drejepotetre, 10 dioder, nitter, IC, ældre modstande, små modstande, antennefod, sikkerhedskondensatorer, små kondensatorer, 5 knapper, 10 mica, bæremem. Mere end 200 enheder

98,-

KRYSTALFILTRE

10MD15 228,-
Yf 107h2,4 298,-
Yf 90h2,4 298,-

GLÆDELIG

JUL
SAMT
GODT
NYTÅR!



Angående betaling

Nu hvor vi har været med i lidt over 1 år og synes vi har kørt en god amatør-service, vil vi hermed gøre opmærksom på at dette desværre ikke kan overholdes af alle. Derfor vil vi fra og med januar måned 1986 her i OZ bringe »månedens negative«, det vil sige en forhåbentlig meget lille liste over, de personer som ikke betaler.

Tlf. 09-992399

Svendborgvej 17
5792 Årslev

OZ4VZ, Claus

X-ACTA

OZ4VY, Anette

Pose 3

5 microswitch
5 automatsikringer

59,-

Pose 4

30 store kondensatorer

49,50

Pose 5

100 ferit med trånder til viking af drosselspoler

35,-

X-taller til UHF-biltelefoner

LME 159,-
AP 159,-
Salora 174,-
Storno 299,-

Alle lagervarer ...

sendes samme dag som bestilt.
Sidste frist for breve kl. 20.00
For pakker kl. 16.30

NONCERAMATØRANNONCERAMATØRANNONCERAMATØR

Sælges: Kenwood MC 50 bordmike, brugt 14 dage. Kris: PRE-AMP (antenneforstærker) fejlkøb. PROCOM: GP 27 1/2 AX, brugt 14 dg. Alt som nyt og ok. OZ1IDM, IB, tlf. 02 - 90 75 35, aften.

Byttes: Nicor kamera med obj. 50 mm + 2,0 + 135 mm + 2,8, Minolta el-blitz: Optimus forstørr. app. med farvehoved med kont. variabel filter farveanalysator og Philips timer. Byttes med HF transc., prisidé kr. 6000,-. OZ1HXP, Evald, tlf. 04 - 77 65 30.

Købes: HF PA-trin til A-licens. Skal være i god stand. OZ1EMY, Flemming, tlf. 05 - 11 53 73.

Sælges: OZ årgang 76-83, kr. 35,- og i samlebind, kr. 45,-. OZ1EET, Niels Jørgen, tlf. 02 - 32 20 78.

Sælges: HF-transceiver Yaesu FT 707 - 100 watt, alle bånd, CW-filter, uhyre følsom, som ny, original emballage, kr. 5900,-. OZ1BY, tlf. 03 - 41 58 76 efter 17.

Sælges: FT 225 RD, lige gennemgået på værksted og er helt OK. Kr. 5000 kr. Transverter 28/144 SSB electronic. Kr. 900,- næsten ikke brugt. OZ8UX, tlf. 02 - 22 20 05.

Sælges: Yaesu FT 290R. FM/SSB/CW med alt tilbehør og 18 W PA-trin. Stationen er 3/4 år og i original emballage. Pris 3500,-. OZ1EFD, Hans Jørgen, tlf. 05 - 89 76 75.

Købes: Kenwood TS 780 må være 100% OK. Evt. bytte med Braun SE400 VHF Transceiver CW - LSB - USB - FM. OZ6CE, Carl Nielsen, Hedmarksvej 43, Ørting, 8300 Odder.

Sælges: Computer - Video-Genie med 48 KRAM, dansk karakter-sæt, RTTY-interface, programmer incl. newdos sælges billigt. OZ1EEE, Erling Simonsen, tlf. 07 - 92 49 79

Sælges: HF-transceiver FT7 B Yaesu med tæller YC7B Yaesu og strømforsyning FP707 Yaesu med indbygget højttaler (20 amp.), samt mikrofon sælges kun samlet for kr. 4500,-. Standbølgemeter Reace, kr. 100,-. Antennetuner AT-120, kr. 800,-. Standbølgemeter Hansen SWR 50 A, kr. 250,-. Multimeter Jemco US-105, kr. 300,-. Antenneomskifter 3-vejs, kr. 100,-. OZ1EQP, Arne, tlf. 04 - 42 11 80.

NY LEVERANDØR med fast lavpris HF - VHF - UHF

H-100-RG50-RG8/213
Coaxkabel - Stik - Konnektorer
Krystaller - Rotorer - PA-trin
Strømforsyninger - Antenner
NiCd-batterier - Komponenter
og meget mere!
Ring og få en pris - vi er billigst!



Sælges: Video Genie System EG-3003 personal computer med Z80 CPU, 16 KRAM, 12 K Basic. Monitor: Zenith ZVM-121 instruktionsbøger og manualer. Ialt kr. 1500,-. OZ4NK, Kai Nielsen, tlf. 08 - 42 20 71.

FT 1300

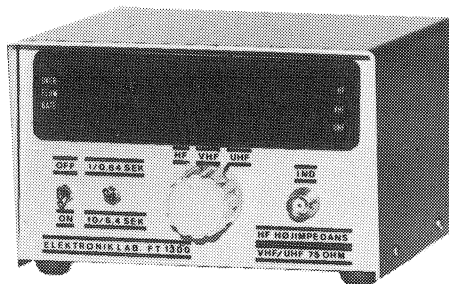
Frekvenstælleren for den kræse amatør!

- Model 1 • Op til 1 GHZ med følsomhed under 5 mV.
Model 2 • Op til 1,5 GHZ.
Med følsomhed typisk under 5 mV til 1 GHZ, og under 10 mV fra 1 GHZ til 1,5 GHZ.

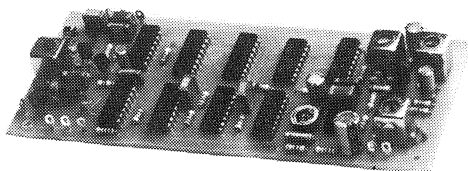
- Fælles • 8 stk. 1/2" 7 segment display.
• Kompakte mål 17 x 15 x 8 cm.
• Indbygget krystaloven.
• Mulighed for tilslutning af extern timebase.

Pris: Model 1: 2500,-, incl. moms.
Model 2: 2900,-, incl. moms.

Der er to udgaver af FT 1300, med samme udseende, men med forskellige data.



Frekvensstandard. **EL 245** sikrer maksimal nøjagtighed på din frekvenstæller!



- EL 245 er styret af Kalundborg langbølgesender
- Frekvensstabilitet 1×10^{-11} Hz
- Både 1 MHz og 10 MHz udgang (TTL)
- Dimension er 14,5 x 6 x 2 cm
- Forsynings spænding 5 V eller 9-20 V ca. 50 mA
- Pris 475,- incl. moms.

ELEKTRONIK LABORATORIET

Nyelandsvej 38, 2000 Kbh. F., Tlf. (01) 86 98 18

Se dem hos: **DOGPLACE** Hillerødvej 29 . 3330 Gørløse . Tlf. (02) 27 88 80

eller hos: **COMMANDER RADIO** Smallegade 4 . 2000 København F . Tlf. (01) 34 34 22

Vedrørende kataloget:

Prisændringer:

Inkl. moms - Samtlige mængdepriser er excl. moms
v/1 stk. v/1 stk. v/10 stk. v/25 stk. v/50 stk. v/100 stk.

Gruppe 1:						
SN 7474N	19.22	15.75	11.81	9.92	9.45	9.14
SN 74LS240N	32.67	26.78	20.08	16.87	16.07	15.53
4011B (mos)	5.40	4.43	3.32	2.79	2.66	2.57
4022B (mos)	9.46	7.75	5.81	4.88	4.65	4.50
4516B (mos)	14.40	11.80	8.85	7.43	7.08	6.84
uA 78HKG	243.09	199.25	149.44	125.53	119.55	115.57
AM 261S32N	44.35	36.35	27.26	22.90	21.81	21.08
LM 386N-1	29.37	24.08	18.06	15.17	14.45	13.96
M 4116-30	39.65	32.50	24.38	20.48	19.50	18.85
MBM 2716HZ	65.36	53.58	40.18	33.75	32.15	31.07
TDA 1170S	40.96	33.58	25.18	21.15	20.15	19.47
uPC 575C2	38.09	31.23	23.42	19.67	18.74	18.11

Gruppe 2:						
BC 549B	1.53	1.25	0.94	0.79	0.75	0.73
BDX 33C	9.18	7.53	5.64	4.74	4.52	4.36
BDX 34C	9.67	7.93	5.94	4.99	4.76	4.60
TIP 122	7.87	6.45	4.84	4.06	3.87	3.74
2N 3055	13.88	11.38	8.53	7.17	6.83	6.60

Gruppe 3:						
FCT F15P	32.88	26.95	20.21	16.98	16.17	15.63
FCT F15S	43.68	35.80	26.85	22.55	21.48	20.76

Gruppe 6:						
Axiale elektrolytkondensatorer 150µF-16VA	2.23	1.83	1.37	1.15	1.10	1.06

Gruppe 7:						
C 560 1N	1.62	1.33	0.99	0.83	0.80	0.77

Gruppe 14:						
Krympflex 16X0.7 SORT	25.07	20.55	15.41	12.95	12.33	11.92

Udgåede typer:
Gruppe 2:
BC 517 brug MPS A13. MJ 2840 brug 2N 3055. TAG251-800. TAG 252-500. TAG 257-800. Typerne kan ikke skaffes mere, overgår til andre typenumre. B40 C3200 brug B40 C3700.

Gruppe 4:
ZD 6 OA. ZD 6 EE brug Z6FG 6UOA og Z6FG 6UEE.

Nyheder på programmet:
Gruppe 1:
SN 74HC00N Quad 2 input NAND gate 10uA 14pin DIL 22nS

	8.42	6.90	5.18	4.35	4.14	4.00
BA 532 Audio power amplifier 10pin SIL	37.55	30.78	23.08	19.39	18.47	17.85

Gruppe 2:
T 1213DH Triac 400V 12A I (gt) 50mA case 28bb

	28.37	23.25	17.44	14.65	13.95	13.49
B40 C3700 Brokobling 40V 3.7A cooled. 2.2A uncooled case KBC	16.62	13.63	10.22	8.58	8.18	7.90
MCT 2 Optokobler. V(iso) 1500V I (diode) 60mA I (CE) 50mA opto ia	14.88	12.20	9.15	7.69	7.32	7.08

Gruppe 3:
FGK 15 Låseblok 4.48 3.68 2.76 2.32 2.21 2.13
BD 302 Metalkrave, monteringssett til 5mm lysdiode, dioden limes i huset. 5.76 4.73 3.54 2.98 2.84 2.74

Gruppe 4:
Trykkskifttere. 6 polede typer, OA er ringetryk, EE er tryk - tryk type.

Z6FG 6UOA	54.32	44.53	33.39	28.05	26.72	25.82
Z6FG 6UEE	54.32	44.53	33.39	28.05	26.72	25.82

Gruppe 6:
Tantalelektrolytkondensatorer, typen er HI-REL.

10uF-25Vt	13.88	11.38	8.53	7.17	6.83	6.60
Axiale elektrolytkondensatorer: 15uF-40VA Philips 2222 030 ...						
	1.68	1.38	1.03	0.87	0.83	0.80
4.7UF-350V Frako diameter 10 mm længde 21 mm.	5.64	4.63	3.47	2.91	2.78	2.68

Gruppe 7:
Polyesterkondensatorer.

C 368 1N5	1.79	1.47	1.10	0.93	0.88	0.85
-----------	------	------	------	------	------	------

I lighed med de sidste år holder vi også i år juleferie. Sidste dag vi er her bliver fredag d. 20/12. Vi begynder igen mandag d. 8/1 1986. Vi vil benytte denne sidste annonce i år, til at ønske vore kunder en rigtig glædelig jul og et godt nytår.

Kun salg til EDR afdelinger, licenserede amatører, serviceværksteder og industrivirksomheder inden for elektronikbranchen.

Åbningstider:
Alle dage åbnes kl. 08.00.
mandag til og med fredag lukkes kl. 17.00.
Lørdag lukket

Ib's Radioservice v/OZ5ID
Hvorupvej 22, 9400 Nørresundby
Tlf. (08) 17 39 09 . Giro 1 22 19 57

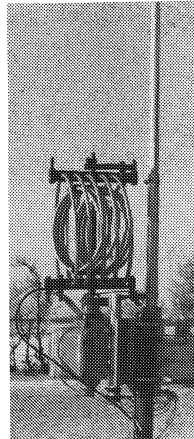


ELECTRONIC

P 1 V HF-ANTENNE

kører alle bånd mellem 3 og 30 MHz

Højde omkring 5 meter



Få og korte radialer (længste ca. 5,8 m)

P 1 V afstemmes inde ved stationen

P 1 V kører hele 80 meter båndet

P 1 V er ideel for den indeklemt amatør eller lytter-amatør, stråleren kan monteres på taget medens afstemningsenheden og radialnettet monteres på loftet.

Ring eller skriv for yderligere information

Se også OZ 3/85

Forhandler i Skandinavien

Firma **Peter Reeves**

Tranevej 9 . 9440 Åbybro

Tlf. 08 - 24 18 60

efter kl. 16,30

Annonceindex

A/S Alliance	869
Betafon	841, 866, 871, 893
Bienfeldt	850
Byrlund	865
C. B. Radio	893
Circuit Design	omsl. forside
Commander Radio	867
Damatic	895
Dogplace	844
Electronic	896
Elektroniklaboratoriet	895
EME-Service	844
FC-Amatørradio	888
GP-Radio	891
Egon Halskov, OZ7LX	889
Ham Parts	843
Herning Elektronikcenter	omsl. bagside
Instrutek	890
ILN-service	866
Norad	820, 826, 853
Radioamatørens Forlag ApS	857
Peter Reeves	896
Ivan Stauning, OZ7IS	853
Teleteach	893
UG Elektronik	866
Vejen Radio- & TV-service I/S	891
Vejle RC-Elektronik	892
Werner Radio	bagside
WK-Electronic ApS	855
X-acta	894

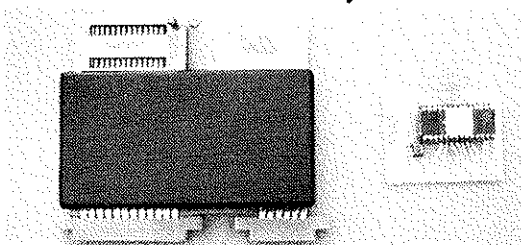
Her er din E-Prom brænder til COMMODORE 64

Den si'r simpelthen »spar 2« til alt ...

2516 - 2532 - 2564 - 2716 - 2732 - 2764 - 27128 - 27256 - 27512

25, 21 eller 13 Volt - Vcc 5 eller 6 Volt

Menustyret med mange faciliteter



Pris incl. programkapsel og manual kr. **995,-**



Telefonmodem



(fra »Das Modem-Sonderheft«)

Akustisk, 300 baud - Vi sælger hele byggesættet incl. højttalere og printplade, uden kabinet - pris for hele herligheden

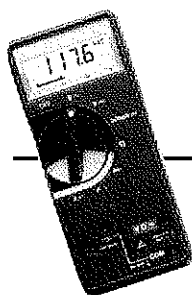
248 kr.

(vi har allerede solgt mange - de virker alle!)

Vil du køre over databaserne i Europa så har vi

Terminalprogram C 64 diskversion kr. **98**

Leveres også på E-Prom kapsel kr. **148,-**



Dollarkursen falder - du får råd!

F.eks. **FLUKE 73** nu kr. **1018,-**



HERNING ELEKTRONIKCENTER

Vi ønsker alle en glædelig jul
og et godt nytår!

Silkeborgvej 8
7400 Herning
Tlf. 07. 22 58 44

KENWOOD

Gave ide ...
EKSTRA TILBEHØR



Vi ønsker alle en glædelig jul og et godt nytår ...

Hanne - Claus - Werner og James

WERNER RADIO OZ8BW
OTTERUP, tlf. (09) 82 33 33

ANTENNER - ROTORER - NØGLER - OMSKIFTERE - RTTY^{*}
ALT MELLEMLANT. OG JORD.