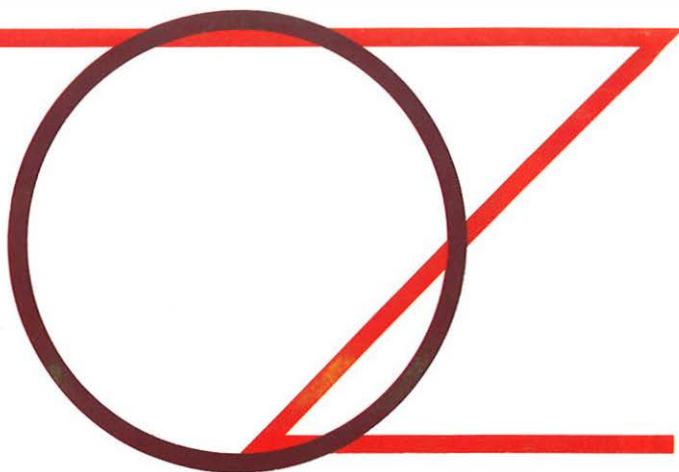


Tidsskrift for amatør-radio
59. årgang . Juli 1987
Udgivet af eksperimenterende
danske radioamatører



7/87



NYHED

YAESU FT 23R



YAESU har gjort det igen!

Med FT 23R har Yaesu fremstillet den hidtil mindste radioamatørstation dækkende området 144-146 MHz.

DATA:

Udgangseffekt: 2.5 Watt.

10 stk. hukommelser med individuel repeateroffset.

Indbygget scanner.

Prioritetskanal.

LCD-display viser frekvens, s-meter og memory.

Tonecall 1750 Hz indb., repeaterskift +/- 600 kHz.

Leveres med taske, gummianteenne og nicc. batteri.

Stort tilhørsprogram.

Dansk brugsanvisning.

Ring eller skriv efter udførlige data.

KR. 3195,-

INCL. MOMS

FT 23 er vist i naturlig størrelse,
blot er antenne afkortet.

FC

TRADING A/S
LYSTRUPVEJ 1E · 8240 RISSKOV
06 17 90 44

OZ1CIA - OZ1FZI

Åbningstider:

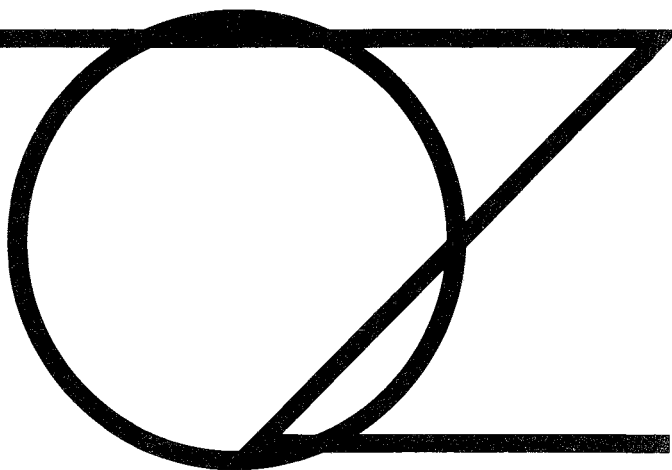
Mandag-torsdag 7.30-16.30.

Fredag 7.30-15.30.

(evt. aftale lørdag eller aften).

POSTGIRO 1 55 22 52

BANK DEN DANSKE BANK, LYSTRUP AFD



7/87

Hovedredaktør og ansvarshavende:

Flemming Hessel, OZ8XW
Knud Rasmussensvej 4,
7100 Vejle, tlf. 05 - 83 38 89

Teknisk redaktør:

Sven Lundbech, OZ1AWJ
Strøbyvej 19,
2650 Hvidovre, tlf. 01 - 49 82 32
* Hertil sendes alt teknisk stc

Amatørannoncer og abonnent:

Radioamatørens Forlag Aps, DR
Postbox 172, 5100 Odense C
tlf. 09 - 13 77 00, kl. 10.00-14.00

Announceafdelingen:

Carsten Brøndstrup-Hansen, OZ3BH
Blomstervænget 11, 2800 Lyngby
tlf. 02 - 87 16 56 efter kl. 16.40

SPALTEREDAKTIONER:

Contestredaktion:

Leif Ottosen, OZ1LO
Bankevejen 12, Køng, 4750 Lundby

HF-aktivitetstest:

Poul H. Lund, OZ1BJT
Vardevej 72, 7100 Vejle

Diplomredaktion:

Tage Eilmann, OZ1WL
Rødegårdsvej 60, 5000 Odense C

DX-redaktion:

Per Posselt, OZ1BHQ
Hollændervej 29, 5500 Middelfart

VHF/UHF/SHF-redaktion:

Svend Erik Lindberg, OZ8SL
Ellevevej 6, 4623 Lille Skensved

VHF/UHF/SHF-contest:

Georg Landbo, OZ1FMB
Fasanvej 7, 7190 Billund

RTTY-redaktion:

Karsten Jensen, OZ1AKD
Højmarksvænget 56, 8600 Silkeborg

SWL-redaktion:

Søren Westerholm, OZ1GKW
Kajerød Vænge 15, 3460 Birkerød

CW-redaktion:

Erik Langgaard, OZ8O
Falkevej 14, 2600 Glostrup

Det nostalgiske hjørne:

Erik Gøryk, OZ1HJV
Opnæsgård 69, 2970 Hørsholm

Foreningsredaktion:

Ellen-Sofie Pind, OZ1CRY
Hyllestykket 10, Udsholt, 3230 Græsted

Afleveringsfrist til OZ	Aug.	Sept.
Spalterredaktioner	22.7	20.8
Afdelingsstof	22.7	20.8
Amatørannoncer	22.7	20.8
Mindre rettelser	1.8	29.8
Allt. til postomdeling	17.8	15.9

Stoffet skal være modtageren i hænde senest den nævnte dato.
Eftertryk af OZ's indhold er tilladt med tydelig kildeangivelse.

Erhvervs-mæssig udnyttelse må dog kun finde sted med redaktionens og forfatterens tilladelse.

Tryk: Dafolo A/s - Frederikshavn
Suderbovej 22-24 - tlf. 08 42 28 22

Afleveret til postvæsenet den 15. juli 1987.

Indhold:

- 370 Redaktionelt.**
Om forsidebilleder.
- 373 Et spektrum - scope.**
OZ5WK har bygget et pragtfuldt hjælpemiddel og måleapparat.
- 387 Test af Powerkit 101.**
TR har samlet og afprøvet dette strømforsyningskit.
- 388 Vindhastighedsmåler.**
Hold øje med vindforholdene fra lænestolen.
OZ5LN viser hvordan.
- 390 Test af ICOM ICu2E.**
TR og OZ5RM afprøver en ægte lommestation.
- 392 Hist og pist.**
Tips udefra ved OZ5RM.
- 394 Hvad laver »de« i EDR?**
Denne gang om PR-udvalget.
- 396 IARU reg. 1 møde 1987.**
OZ7IS med rapport fra »VHF-siden«.

Spalterredaktionerne:

- 400** Contestmanager og HF-aktivitetstest.
- 401** Diplommanager.
- 403** DX-nyt og frekvensforudsigelser.
- 405** VHF/UHF/SHF-redaktionen.
- 409** RTTY-spalten.
- 412** SWL-spalten.
- 413** CW-hjørnet.
- 414** Det nostalgiske hjørne.

Experimenterende Danske Radioamatører:

- 371** Foreningsinformation.
- 371** Hvorfor?
- 415** EDR-nyt.
- 416** HB-information (valgresultater).
- 419** Nyt fra afdelingerne.
- 429** Silent key.
- 429** Læsernes mening.
- 431** Amatørannoncer.

OZ-Spot:

- 389** Radio Tirana har forladt 40m.
- 391** Et arbejdsbord.
- 402** EDR modtager fane.
- 403** Mr. DXCC.
- 411** Licens statistik.
- 415** Licens til handicappet dreng.

Forsidebilledet: Aftenstemning ved EDR's Køgeafdelings 2 meter antenneprojekt.
Foto: OZ1BIZ.

Redaktionelt

Selv om græsplænen i øjeblikket er så våd, at radialerne til groundplane-antennen næsten kan undværes, og man som radioamatør har mere lyst til at pusle med station og loddekolbe, end til at realisere diverse antenneprojekter, så er vi i juli måned, og det er pr. definition sommer og ferietid.

Det er også en tid, hvor fotografiapparatet støves af, og diverse ferieminder bliver foreviget. Et godt »radiomotiv« kommer også i kassen, og heldigvis er mange flinke til at indsende de bedste til OZ. I redaktionens billedarkiv befinder sig adskillige billeder af antenner, streg p »QTH'er« m.v.

Vi er glade for at modtage billeder, og behovet for især farvebilleder til forsiden er altid stort. Desværre er det ikke altid, at fotografen har haft OZ's forside i tankerne, når der blev trykket på udløseren. Mange ellers velegnede motiver bliver derved til et billede, der ikke kan anvendes på forsiden.

Et forsidebillede skal udover at være skarpt og velbelyst have et bestemt format. Selv den bedste beskæring og forstørrelse kan ikke »redde« et billede med et smalt vandret motiv. Har du et godt motiv i søgeren, og tænker du blot den mindste smule på OZ's forside, så husk, at motivet skal være »lidt på højkant« inden du trykker af. En forside bliver bedst hvis negativet medsendes, men ellers kan trykkeriets fotoafdeling klare alle typer billeder. Bliv i øvrigt ikke skuffet, hvis dit superbillede ikke dukker op på næste nummers forside. Dels producerer vi fire forsider ad gangen, og dels prøver vi at variere forsiden, samt at være lidt aktuelle. Et sommerbillede skal bringes om sommeren osv.

Alle der indsender billeder vil få en tilbagemelding kort efter at redaktionen har modtaget billederne, og efter brug returneres billeder og evt. film.

Endelig et lille hjertesuk. Mærk alle billeder m.v. med navn og evt. motiv bagpå. På redaktionen ligger flere løse billeder, der er kommet bort fra følgebrevet.

Om dette nummer af OZ kun dette: Bemærk side 372.

Jubilæumsudvalget håber at rigtigt mange af foreningens medlemmer møder op den 15. august.

Til slut tak for mange års godt arbejde for OZ til DX-spalteredaktør OZ1BHQ Per, der med dette nummer takker af og overlader pennen til OZ1FTE, og så er den længe ventede prefix-liste i øvrigt med som midterindlæg i dette nummer.

God ferie!

HR

STOP PRESS ... STOP PRESS ... STOP PRESS

Store Midtjyske Rævejagt 1987

EDR Herning-afdelingen indbyder hermed landets rævejægere til den traditionelle dyst i det midtjyske.

Dato: Week-enden den 8. og 9. august 1987.

Kort: 1214 III Brande 1:50000 med følgende koordinatbegrænsninger 16 vest - 06 nord.

Natjagt: 21.00 til 01.00 - 4 ræve.

Dagjagt: 09.00 til 13.00 - 6 ræve.

Regler: EDR's rævejagtsreglement 1987.

Mødested: Give Campingplads (pladser er reserveret).

Instruktion: Tvungen fremmøde for instruktion lørdag kl. 20.15 og søndag kl. 08.15.

Startgebyr: 25 kr. pr. deltager.

Præmier: 1., 2. og 3. præmier.

Ræve: OZ1EW og OZ5JR.

Jagten er desuden pointgivende til Herning-mesterskabet.

Vel mødt i GIVE.

OZ8VM Villy Jacobsen, Skivevej 32, 7451 Sunds, tlf. 07 14 13 51.

OZ5JR Jan Lind Christensen, Egeløkkevej 39, Tjørring, 7400 Herning, tlf. 07 26 84 68.

Nordisk mesterskab i radiopejleorientering

Afholdes i Finland ca. 90 km nord for Åbo 30. aug. kl. 13.00.

Tilmelding senest 15. aug., Box 44, SF-00441 Finland.

Deltagerafgiften 50 FIM. Frekvensen er 80 meter!

Hovedbestyrelse:

Kreds 1:
Hanne Nielsen, OZ1CID
Hvidovrevej 468, 1. tv., 2650 Hvidovre.
tlf. 01 78 44 87

Kreds 2:
Hans Bonnesen, OZ5RB
Birkebakken 25, 3460 Birkerød
tlf. 02 81 23 69

Kreds 3:
Frede Larsen, OZ8TV
Bolsterbjergvej 2, 3700 Rønne
tlf. 03 99 91 77

Kreds 4:
Leif Olsen, OZ5GF
Bogfinkevej 7, 4800 Nykøbing Fl.
tlf. 03 83 91 70

Kreds 5:
Edmund Winther Petersen, OZ3ZB
Øksnebjergvej 2, 5230 Odense M
tlf. 09 13 47 52

Kreds 6:
Mads Peter Physant, OZ1HMY
Bojsnap Jels, 6560 Sommersted
tlf. 04 55 21 30

Kreds 7:
Svend Larsen, OZ1DYI
Skrænten 31, st. tv., 6700 Esbjerg
tlf. 05 12 80 48

Kreds 8:
Chr. M. Verholt, OZ8CY
Tranbjerg Stationsvej 5, 8310 Tranbjerg J.
tlf. 06 29 36 11

Kreds 9:
Frank Mølgaard Jensen OZ1FDU
Gl. Landevej 33, Tornby, 9850 Hirtshals
Tlf. 08 97 74 75

Landsforeningens udvalg m.v.:

Forretningsudvalg:
OZ8QV, OZ8CY, OZ1HMY og forretningsføreren

P&T-udvalg:
OZ8QV, OZ8TV, OZ8CY, OZ5DX og OZ7IS

Teknisk udvalg:
OZ8CY, OZ8TV og OZ1AKO

HF-udvalg:
OZ5GF, OZ5DX, OZ1FDU, OZ1LO

VHF-udvalg:
OZ8CY, OZ7IS, OZ8SL, OZ1FMB, OZ5XN,
OZ2TG og OZ1DOO

Antenne-udvalg:
OZ3ZB, OZ1DYI, OZ1HMY, OZ1JNS og OZ1JPK

Museumsudvalg:
OZ1DYI, OZ9SN og OZ2VE

PR-udvalg:
OZ5RB, OZ1HMY, OZ8CV og OZ1HJV

Budgetudvalg:
OZ8QV, OZ3RC og OZ1I2B

Handicapudvalg og Hjælpefond:
OZ1CID, OZ3ZB, OZ5GF og OZ1FDU
Giro nr. 4 23 88 77.
OZ1FEQ, Ernst Lysgaard
Munkegårds kvarteret 137, 7400 Herning
Al henvendelse til OZ1CID, tlf. 01 78 44 87

Repeaterudvalgets formand:
Allan Nelsson, OZ5XN
Gasværksvej 10a, 5., 1656 København V

Foredrag:
Teknisk udvalgs område.
(Foredraget bestilles på kontoret).

Røvejagtsudvalgets formand:
Arne H. Jensen, OZ9VA
Gyvelbakken 25, 3460 Birkerød, tlf. 02 81 75 93

Presse- og informationstjenesten:
Hans Bonnesen, OZ5RB
Birkebakken 25, 3460 Birkerød

HF Bulletin:
Første søndag i måneden kl. 12.10 DNT
Frekvens: 3700 kHz ± QRM.
Adresse: Storevang 4, 3460 Birkerød

EDR's koptjeneste:
Ejv. Madsen, OZ7EM
Valstedvej 6, 9240 Nibe

QSL-central:
EDR's QSL-Bureau, OZ7BW
Solbjergheidevej 76, 8355 Ny-Solbjerg,
tlf. 06 92 77 47



EXPERIMENTERENDE EDR DANSKE RADIOAMATØRER

AFDELING AF
INTERNATIONAL AMATEUR RADIO UNION

Landsforeningen Experimenterende Danske Radioamatører EDR,
stiftet 15. august 1927

Adresse: Postbox 172, 5100 Odense C. Postgiro 5 42 21 16
Årskontingent til EDR udgør 340,00 kr. incl. tilsendelse af »OZ«.
Ved indmeldelse betales et indskud på 20,00 kr. for tilsendelse af emblem m.v.

Landsforeningens kontor:
EDR, Kronprinsensgade 46, st., Postboks 172, 5100 Odense C
tlf. 09 13 77 00
Kontortid: Mandag-fredag kl. 10.00-14.00

Landsformand:
Jørgen Wolf, OZ8QV
Egevej 60, 6430 Nordborg, tlf. 04 49 04 77
Næstformand: OZ8CY **Sekretær:** OZ1HMY

Hvorfor?

Nu da valget til formand, HB og RM er overstået, kan man jo begynde at grunde lidt over, hvorfor valgdeltagelsen er så lav. At den er lav, er der jo ikke noget nyt i, men at sofavælgerne får den største stemmeprocent er ganske uanstændigt, da man samtidig også blandt disse finder de mest aktive på de forskellige repeater, når der er et eller andet foreningsspørgsmål til debat. OK, de evner at bringe ved til bålet, men der ville være mere fornuft i tingene, dersom de havde gidet bevæge deres luksulegerer til kreds møderne, så alle kunne deltage i debatten, og de opstillede kandidater kunne få en fornemmelse af, hvad medlemmerne gerne vil med foreningen. Det er også meget lettere at slide lidt på sofabetrækket medens flimmertossen underholder, eller det er hjemmespillemaskinen med joy-stick, der tager tiden indtil møderne er overstået. Helt sikkert har denne vælger altid et skudsikkert alibi eller en bortforklaring fase, der kan tage pipet fra enhver. Men meningen er god nok, lad de andre stå..... Og det gør de så.

Nu skal jeg ikke undlade at sige tak til den femtedel af medlemmerne, der har gjort sig og de øvrige den tjeneste at udfylde stemmesedlen og poste den rettidigt. Det er den femtedel, der faktisk bestemmer, hvordan foreningen skal virke i fremtiden. Men til efterårets kreds møder har alle medlemmerne stadig en chance for at præge udviklingen i EDR, det er mere sobert end at rundkaste bulletiner i diverse mailboks med halve sandheder. Disse gavner hverken afsender eller modtager, men skaber splid i foreningen, og de såkaldte ikke-medlemmer vil bruge argumentet til ikke at melde sig ind i EDR. Brug hellere energien til at skaffe unge nye medlemmer, og tag jer godt af dem i lokalafdelingerne, ellers vil der i løbet af ganske få år kun være en flok veletablerede »heltidsradioamatører«, de har næsten alle oplevet den tid, hvor det hele gik af sig selv, tror du det fortsætter?

OZ1HMY, Mads Peter.



EDR's 60 års jubilæum 15. august 1987

PROGRAM

- 10.45: P&T's blæseorkester spiller foran hovedkontoret.
- ca. 11.15: Landsformanden byder velkommen i teltet i haven.
Reception.
- ca. 12.00: P&T's blæseorkester afslutter koncerten.
- ca. 12.30: Buffet åbnes.
Reception fortsættes.
- ca. 16.00: Receptionen afsluttes.
- 17.00: Portene lukkes.

Receptionen foregår på landsforeningens kontor,
Kronprinsensgade 46, 5000 Odense C.

Jubilæumsudvalget

Et spectrum-scope

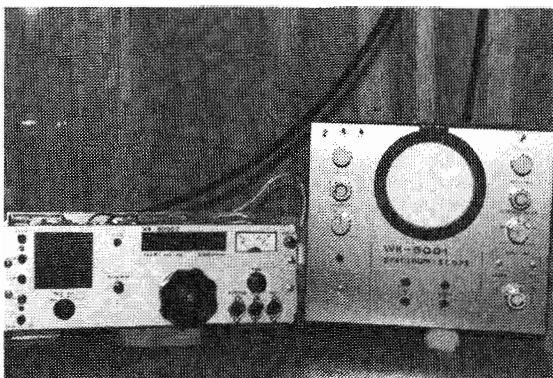
Af OZ5WK, K. Wagner, Ærholm 9, 6200 Åbenrå.

Indledning

Jeg vil i denne artikel beskrive et Spectrum-scope, min model hedder WK-5001, HI, HI.

Baggrunden til at jeg byggede apparatet var bl.a. følgende:

- jeg brugte en utrolig masse tid til at aflytte VHF/UHF/SHF-båndene for ikke at gå glip af »år-hundredets åbning«, eller for at konstatere om der overhovedet var aktivitet i SSB- eller CW-området.
- jeg har ofte haft modtageren stående på SSB-opkaldsfrekvensen, medens jeg »svang loddebolten« uden at høre spor, og har så sporadisk lyttet lidt frem og tilbage omkring opkaldsfrekvensen, for så at konstatere at aktiviteten lå på andre frekvenser end netop opkaldsfrekvensen.
- når jeg har bygget noget nyt radiogrej, eller skal hjælpe en amatørkammerat med en rapport, savnede jeg noget udstyr der kunne registrere splatter, sidebånds- og bærebølgeundertrykkelse ved SSB, frekvenssving og symmetri ved FM, spacing mellem tonerne i et RTTY-signal o.s.v.
- skulle jeg på eet eller andet tidspunkt forfalde til HF-båndene igen, så savner man altid et hurtigt overblik over båndbelægningen når man vil finde et »hul« til et CQ-opkald.



Det i artiklen beskrevne byggeprojekt **spectrum-scope WK-5001**, tilkoblet 2 meter transceiver WK-5000D.

Princip

Jeg vil starte med at beskrive princippet i et spectrum-scope, panoramamodtager, eller hvad man nu vil kalde apparatet.

Kort fortalt er princippet, at et smalt »filtervindue« langsomt »trækkes« hen over alle frekvenser man ønsker at »beskue«. Hver gang »filtervinduet« passerer et signal (bærebølge) på en frekvens, vil filteret levere en spænding, der er proportional med

signalets niveau. Spændingen tilføres et oscilloscops vertikale (Y) indgang. Oscilloscopets horisontale (X) indgang forbindes med den drejekondensator der »trækker« »filtervinduet«. Dette bevirker, at strålen i oscilloscoprøret bevæger sig synkront med drejekondensatoren, og hvert eneste punkt på X-aksen repræsenterer een bestemt frekvens. Passeres et signal, vil dette kunne ses på oscilloscopet som en lodret streg (synål, Pip eller hvad man foretrækker at kalde det), d.v.s. man registrerer såvel frekvens, som niveauet på alle signaler indenfor filterets afstemningsområde, der f.eks. kan være 200 kHz.

Denne principfremstilling er selvfølgelig meget simplificeret, idet »filtervinduet« vanskeligt kan fremstilles så det kan adskille tætliggende signaler, når det ydermere skal være variabelt. Drejekondensatoren burde nok også påmonteres en motor! Oscilloscopet vil også være en dyr sag, idet det skal kunne bearbejde signaler på filtrets frekvens, (1296 MHz, HI). En praktikabel løsning på et spectrum-scope er, at bygge en superheterodyn modtager, hvor filtret placeres på een bestemt frekvens, nemlig MF'eren, og blande de modtagne signaler op eller ned til denne, ved hjælp af en spændingsstyret oscillator.

Spændingen til denne udformes som en savtak-spænding, der sweeper, »trækker« oscillatoren hen over de frekvenser man ønsker at observere, samtidig med at den tilføres scopets X-indgang, og så sweeper strålen synkront med oscillatoren. MF'erens output ensrettes og tilføres scopets Y-indgang. Som oscilloscop kan anvendes et billigt LF-scope som ikke engang behøver at have indbygget sweep, bare dets forstærkere er DC-koblet.

Fig. 1. viser i blokdiagramform opbygningen af en spectrummodtager samt dens tilkobling til et oscilloscop, og indkobling i stationsmodtageren/transceiveren.

Konstruktionsbetragtninger

Hvilke krav bør stilles til en tidssvarende konstruktion af et spectrum-scope?

Der er utroligt mange, men skal konstruktionen holde sig på »amatørniveau«, såvel økonomisk som konstruktionsmæssigt, må der slækkes lidt hist og her!

Spectrum-scopet, kan som det fremgår af fig. 1, deles i en spectrum modtager og et oscilloscop, men kan også bygges sammen til een enhed, som i den her beskrevne konstruktion. Ønsker man at benytte et eksternt oscilloscop, og kun bygge modtageren, forenkler dette selvfølgelig projektet. Kravene til anvendte oscilloscop er som tidligere nævnt, meget minimale. Den mest simple konstruktion kan faktisk anvendes, dog bør både den horisontale og vertikale forstærker være DC-koblet.

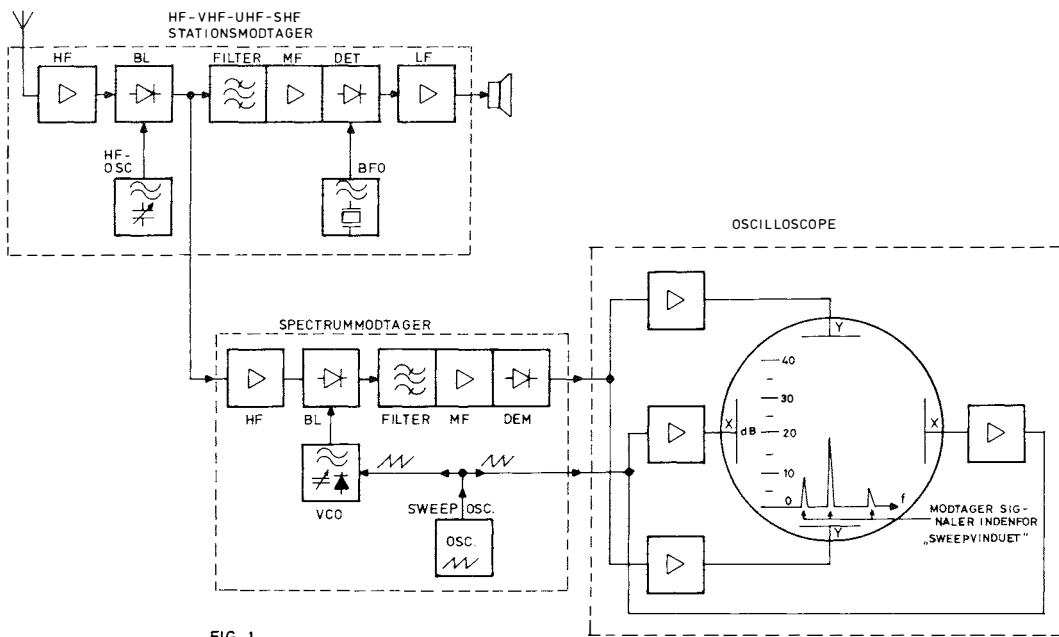


FIG. 1

Har oscilloscoprøret »efterglød« er det at foretrække, idet der ved anvendelse af meget lave sweep-hastigheder undgås, at der opstår »flimmer« på skærbilledet!

Ved konstruktion af modtageren, er der dog nogle krav der bør tilstræbes overholdt, nemlig at denne:

- ikke registrerer uønskede signaler, som f.eks. oscillatorer fra stationsmodtager, indstråling i MF'en, o.s.v.

- har et stort dynamikområde, d.v.s. den skal kunne behandle signaler fra modtagerens støjgrænse til kraftige lokalstationer, et meget stort spændingsområde. For at dette kan vises på en oscilloscopskærm må de komprimeres i en logaritmisk forstærker.

Fig. 2 viser den i konstruktionen anvendte logaritmiske forstærkers behandling af modtagne signaler.

- ikke overstyres af modtagne signaler, hvilket

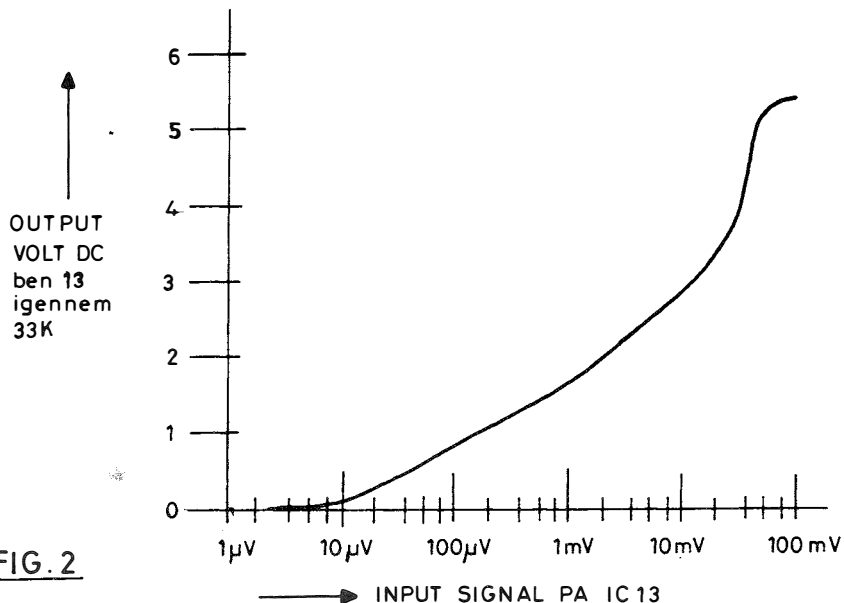


FIG. 2

bl.a. kan imødegås ved anvendelse af dobbeltdiodeblandere og en høj injektionsspænding til disse.

- har en god selektivitet, for at adskille tætliggende signaler på båndet, ved f.eks. at anvende krystalfiltere.
- har justeringsmuligheder for sweepbredde og hastighed, samt modtagerens forstærkning.

Sluttelig bør nævnes, at opbygningen bør udføres »HF-mæssigt«, for at undgå selvsving, utilsigtede koblinger m.v., hvilket kræver en del erfaring i selvbygning.

Modtager blokdiagram

Den her beskrevne modtager, er fremstillet under hensyntagen til ovennævnte krav. Som det ses af blokdiagrammet fig. 3, er spectrum-modtageren baseret på, at der anvendes en MF på 9 MHz i den tilsluttede stationsmodtager.

Principielt er der dog intet til hinder for at anvende stationsmodtagere med andre MF'ere, idet der i konstruktionen overvejende anvendes bredbåndskredsløb.

Det signal der tilføres spectrum-modtageren på 9 MHz, skal »tappes« i stationsmodtageren. Dette skal ske, inden signalet kommer igennem det smalle MF-filter, idet der er behov for en båndbredde på over 200 kHz. Ved etablering af et sådant udtag, skal man være opmærksom på, at beatoscillatoren ikke »stråler« med over i spectrum-modtageren!

Som eksempel på, hvordan et signal kan »tappes« i modtageren, har jeg medtaget indgangsde-

len af min 2 meter modtager, se fig. 4. I øvrigt, så har mange kommercielle stationer et sådant udtag, det benævnes f.eks. REC. IF.

Det »tappede« signal tilføres spectrum-modtageren, hvor det først passerer et variabelt 3x6 dB dæmpningsled, for derefter at forstærkes i en 2-trins bredbåndsførstærker. Herefter går signalet ind i 1. blander, der består af en dobbeltbalanceret diodeblander type MD108. Her blandes 9 MHz signalet med et forstærket og filtreret oscillatorsignal fra 1. oscillator. Den er opbygget som VCO, på omkring 29 MHz, og spændingsstyres med en »savtakspænding« fra en sweeposcillator. Blanderens output ligger omkring 38 MHz, og passerer igennem et båndpasfilter for derefter at forstærkes i en bredbåndsførstærker inden det tilføres 2. blander, der også er en MD108. Blanderen konverterer signalet til 6,4 MHz ved hjælp af en krystalstyret 32 MHz oscillator. Også dette oscillatorsignal filtreres i et båndpasfilter.

På 2. MF bestemmes modtagerens båndbredde med et 6,4 MHz krystalfilter. Filtrret efterfølges af en MF forstærker og 2 detektorer, 1 logaritmisk og 1 lineær. Detektorjævnspændingen tilføres oscilloscopets Y-forstærker via et par forstærkertrin.

Sweeposcillatorens savtakspænding, der som nævnt styrer VCO'en, tilføres også oscilloscopets X-forstærker, således at »strålen« på oscilloscoprørets skærm og VCO'ens frekvens pænt følges ad!

Sweeposcillatoren frembringer også en såkaldt blankingpuls. Den benyttes dels til slukning af »strålen« under tilbageløb, altså når den returnerer fra højre side af skærmen, samt til indlægning af

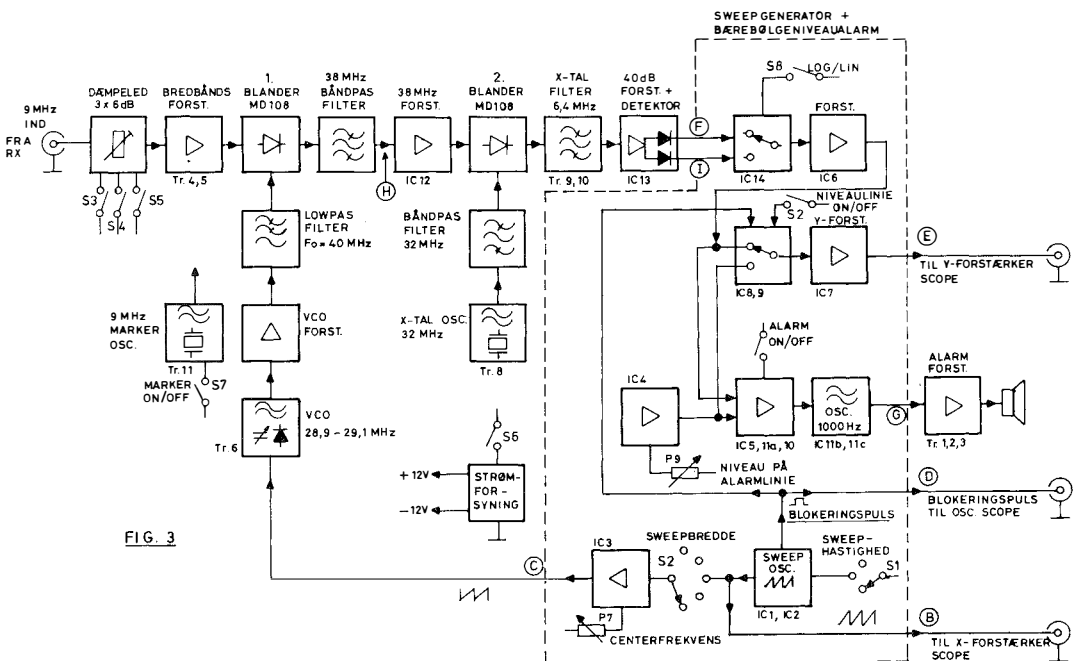


FIG. 3

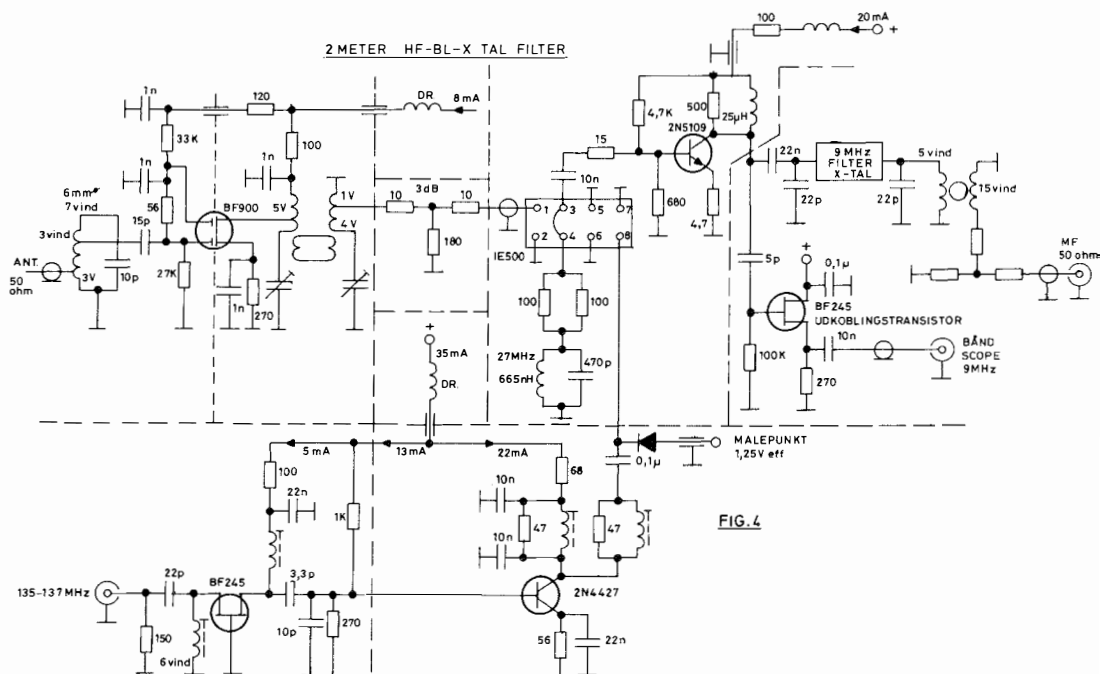


FIG. 4

bærebølgeniveaulinie, ved hjælp af en elektronisk omskifter.

Der er justeringsmulighed af såvel sweephastighed, sweepbredde og centerfrekvens, ved hjælp af en OP-forstærker.

Ovennævnte bærebølgeniveaulinie består af et ekstra »lysspor« på oscilloscoprørets skærm, som kan forskydes parallelt til X-aksen. Dette ekstra »lysspor« kan udstyres med en akustisk alarm, der aktiveres hver gang en bærebølge berører dette!

Bærebølgeniveaulinien og den tilhørende alarm kan selvfølgelig udelades, idet disse ikke direkte har noget med spectrum-modtagerens funktion at gøre.

På fig. 3 ses også en 9 MHz markergenerator, der frembringer en bærebølge - og dermed et markeringspip på oscilloscoprørets skærm - på den frekvens hvor stationsmodtageren »lytter«.

Sluttelig er der en strømforsyning, der leverer + og - 12 volt i forhold til stel. Den forsyner såvel transistorerne som de integrerede kredse i spectrum-modtageren.

Ønsker man, som tidligere nævnt, at anvende en stationsmodtager med een fra 9 MHz afvigende frekvens, må 1. oscillator (VCO'en) og 2. oscillator (krystaloscillatoren) flyttes i frekvens, således at 2. MF bibeholdes på frekvenser på omkring 4-8 MHz, af hensyn til krystalfiltrets virkemåde. Ved valg af oscillatorfrekvenser skal man være opmærksom på, at disse eller deres harmoniske ikke giver uønskede signaler i spectrum-modtager eller stationsmodtager. Skulle det blive nødvendigt at flytte et eller flere af filtrene i frekvens, omregnes spole-

og kondensatorværdierne i forhold til frekvensændringen.

Modtager kredsløbsbeskrivelse

Spectrum-modtagerens HF-del, er vist på fig. 5 og fig. 6. De stiplede linier afgrænser enhederne (de enkelte print), se opbygningen!

Alle komponentværdier er påført diagrammet. Ledningsforbindelser imellem diagrammerne er markeret med bogstaver i cirkler, f.eks. (H) på fig. 5, er forbundet med (H) på fig. 6. Det ses, at 9 MHz-signalet først passerer et tre trins dæmningsled, der er opbygget omkring 3 stk. 2-polede omskiftere. Hver gang en omskifter indkobles dæmpes signalet $6 \text{ dB} = 1 \text{ S-grad}$, hvilket kalibrerings- og målemæssigt er meget praktisk. Har man mulighed for at placere flere omskiftere á 6 dB, kan det anbefales. Dæmningsleddet efterfølges af en to trins bredbåndforstærker med ca. 18 dB's forstærkning. Bemærk, at forstærkningen kan ophæves ved indkobling af dæmningsleddet, og dermed modvirkes overstyring af blanderen ved kraftige signaler.

Forstærkerens andet trin, TR 5, er koblet som emitterfølger, og leverer signalet, via 3 dB dæmningsled, til blanderen MD108. Den type blander kræver et temmelig stort oscillatorsignal fra 1. oscillator, samt 50 ohm afslutning på alle ind- og udgange. Til gengæld har blanderen fine data med hensyn til dynamikområde og overstyringssikring.

Blanderen impedanstilpasses på oscillatorindgang og MF-udgang med filtrene.

Første oscillator er udformet som VCO, det vil sige, at frekvensen afstemmes med en spændings-

styret kapacitetsdiode over spolen. Frekvensstabiliteten i denne frit svingende oscillator, ligger indenfor et par kHz, hvilket er opnået ved anvendelse af FET-transistor, og løs kobling af svingningskredsen.

Oscillatorens centerfrekvens er 29 MHz. Omkring denne frekvens sweepes oscillatoren lineært

+ - 100 kHz, ved hjælp af savtakspændingen fra sweeposcillatoren.

For at hæve outputet fra oscillatoren til de nødvendige 0,5 volt som blanderen kræver, efterfølges oscillatoren af et forstærkerttrin Tr7, opbygget som modkoblet bredbåndforstærker.

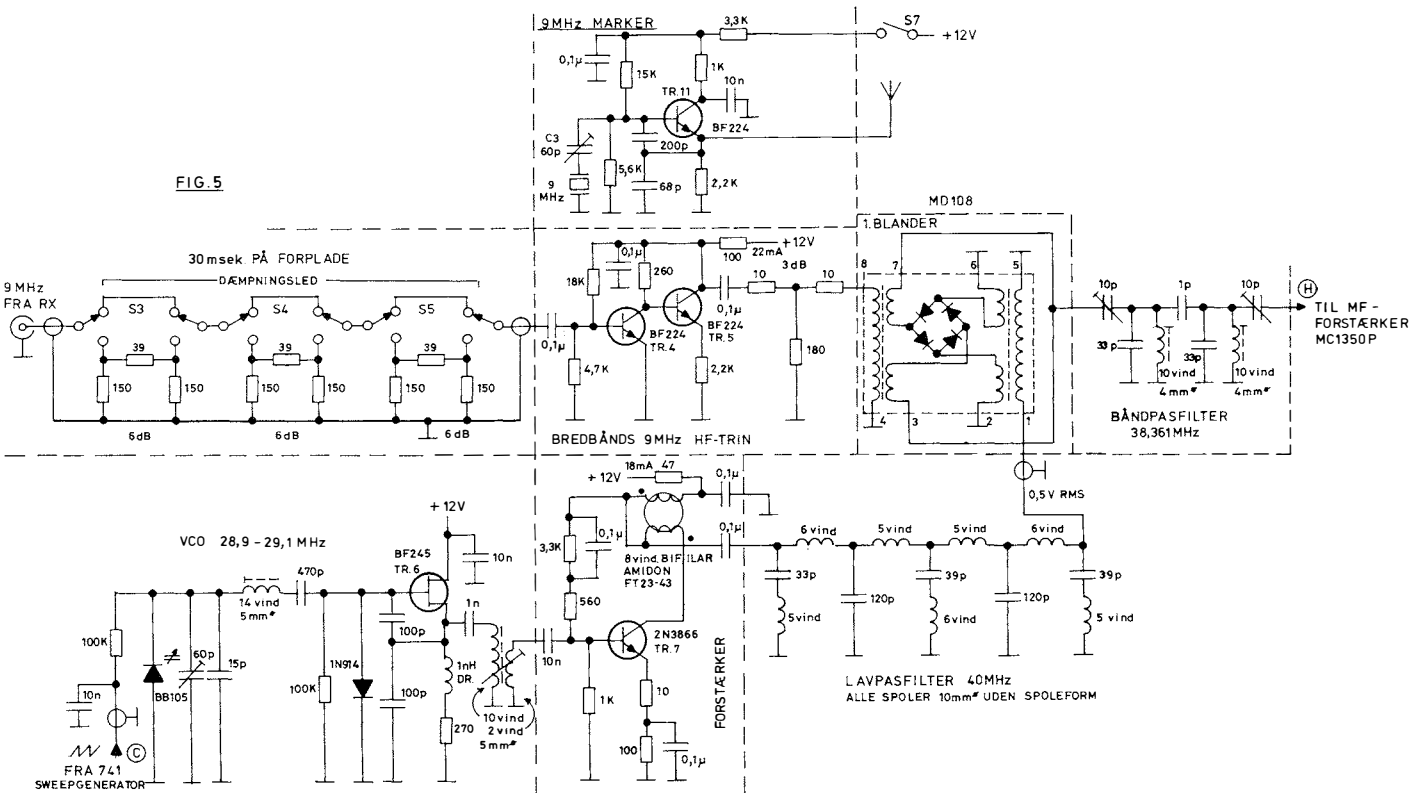


FIG. 5

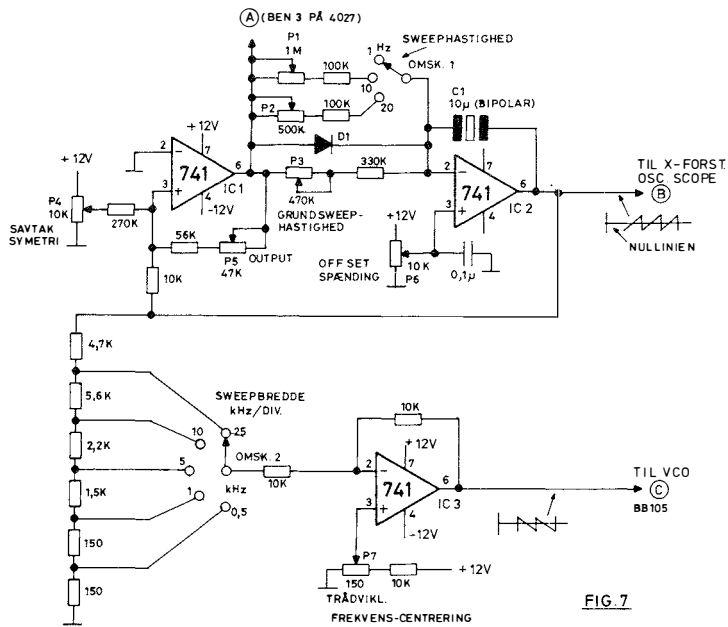


FIG. 7

den, så et frekvensområde fra 200 kHz til 5 kHz kan gøres sigtbart på skærmen, samtidig med at man kan flytte centerfrekvensen uafhængig af savtakspændingen der tilføres oscilloscopet.

Fig. 8 viser også komponenterne der benyttes til at frembringe bærebølgeniveaulinien og den tilhørende alarm. Bærebølgeniveaulinien frembringes i den fra oscilloscoper velkendte alternate-mode, d.v.s. at den ses i hvert andet strålegennemløb på skærmen.

Ved hjælp af potentiometret P9 og IC4 tilføres ben 1 på IC8 en variabel spænding, der bestemmer

niveauliniens placering på skærmen. For nu at kunne skifte imellem niveaulinien, og det via IC6 modtagne signal på skærmen, modtager IC9 en impuls fra sweepgeneratoren på ben 3, ved begyndelsen af hver »savtak«. IC9 der er en flipflop, aktiveres med S2 og styrer ved hjælp af sin udgang ben 1, analogomskifteren IC8 på ben 10. IC8 sammenkobler derfor skiftevis ben 15 med ben 1 eller ben 2.

Til aktivering af alarmerne benyttes det modtagne signal, der tilføres IC5, ben 3. IC5 benyttes som komparator, til sammenligning af det modtagne

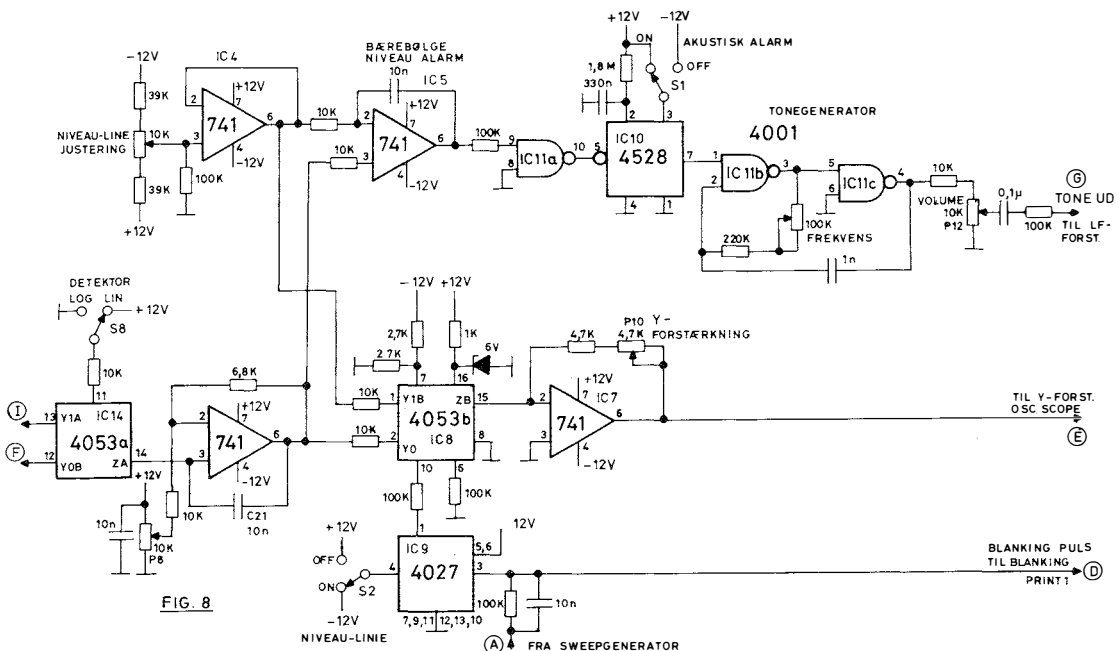


FIG. 8

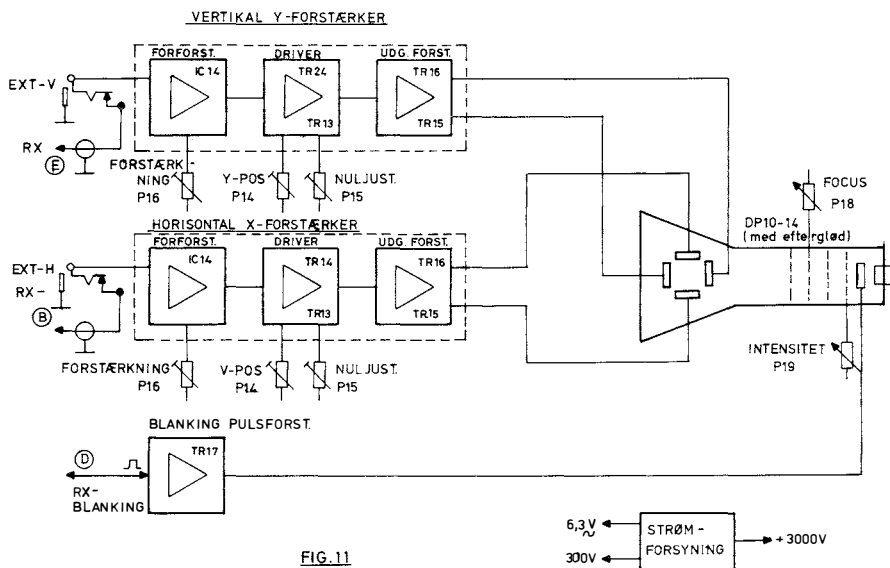


FIG. 11

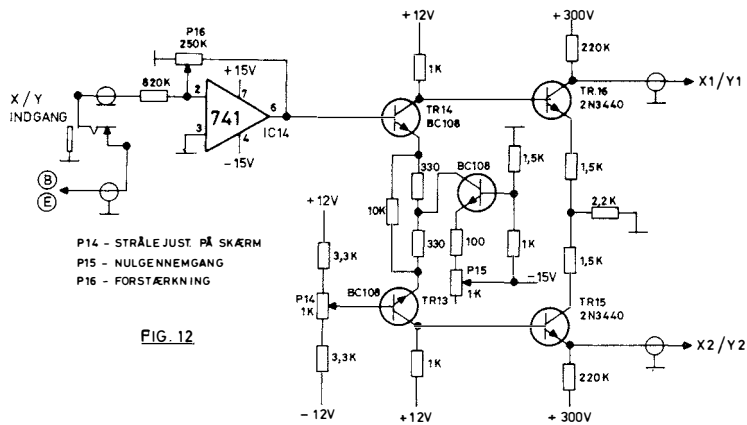


FIG. 12

stærkeren IC14. Bemærk at transistorerne Tr15 og Tr16 er 300 volts typer!

På fig. 13 ses alle komponenter omkring oscilloskoprøret. Røret er af typen DP 10-14 og har »efterglød«, med deraf omtalte fordele.

Strømforsyningen er tilpasset rørets data, og indeholder ingen »specialiteter« udover at man selvfølgelig skal passe på højspændingerne! Dette gælder både med hensyn til komponenternes placering som ens eget velbefindende.

Sluttelig er blankingforstærkeren vist på fig. 13. Den er også bestykket med en 300 volts transistor, Tr17. Forstærkeren tilfører gitter 1 på scoperrøret, den puls der afbryder strålens tilbageløb.

Spectrum-scopets opbygning

Spectrum-scopets opbygning har jeg søgt at anskueliggøre ved hjælp af fotografierne 1 til 4, samt fig. 14 og 15, der er tegnet i målestoksforhold 1:1 fig. 16 viser et forslag til frontpanellayout med betjeningsknapper og deres funktion påført. Selve opbygningen er foretaget i et forhåndenværende gammelt stålblik kabinet fra »Adolf's« tid!

Målene er 21 cm højt, 25 cm bredt og 36 cm dybt. Som det fremgår af fotografierne 2 og 3, er chassiset meget højt, 10,5 cm, og ovenpå dette er oscilloskoprøret placeret, omgivet af modtageren.

Foto 4 viser undersiden af chassiset hvor strømforsyning og scopets X- og Y-forstærkere samt

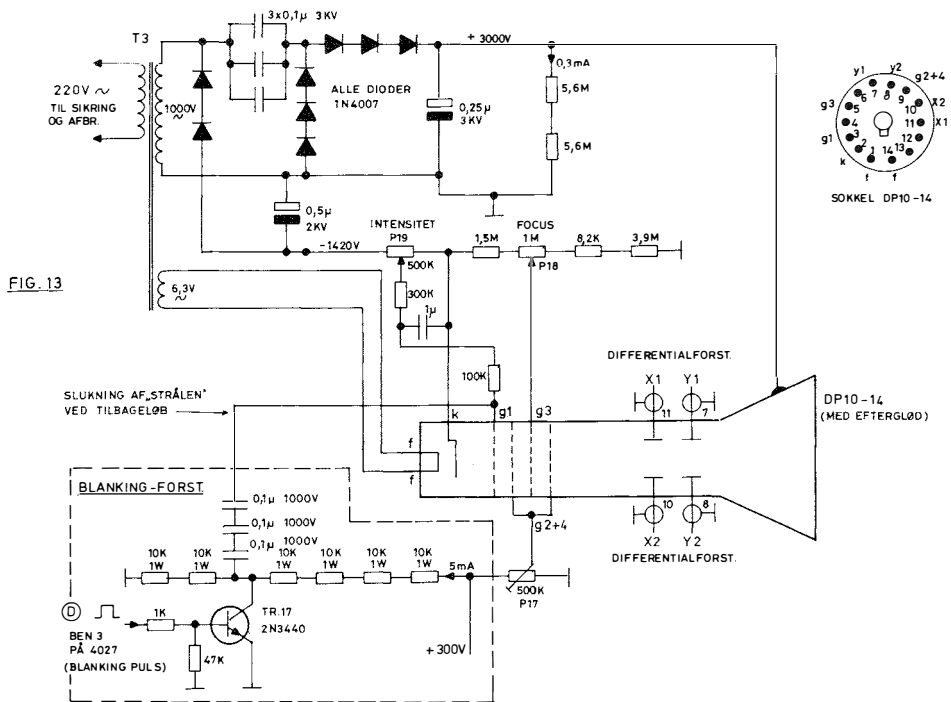
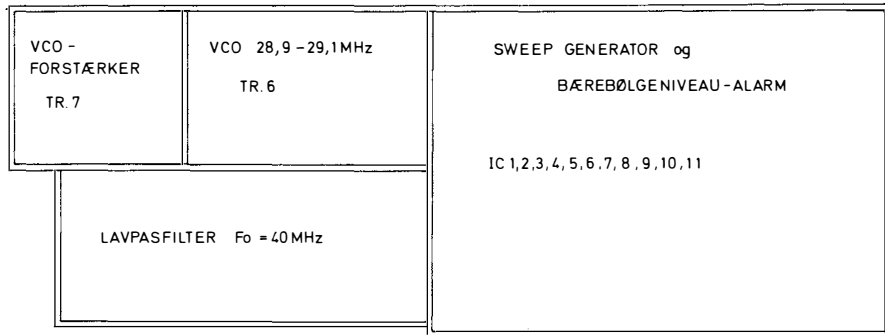
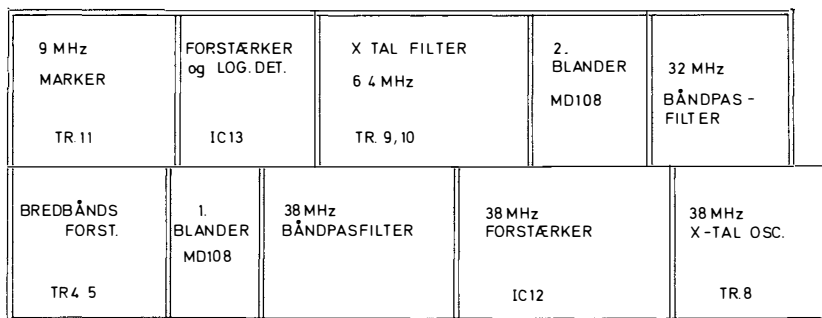


FIG. 13



MÅLESTOK 1:1

FIG. 14



MÅLESTOK 1:1

FIG. 15

blankingforstærkeren befinder sig. Fordelen ved at placere transformatorerne under chassiset er, at de magnetiske felter fra disse så har sværere ved at påvirke strålen i scoperøret, hvilket ellers kan være svært at undgå. En stor hjælp her, er også at lægge en mu-metalskærm om rørets hals. Selve opbygningen af modtageren, er foretaget i enheder.

Enhederne er udført som håndtegnede printplader efter »de almindeligt gældende regler«, d.v.s. der findes ingen printtegninger. Det ser mange som en ulempe, jeg mener det er en fordel! Man har mulighed for at anvende forhåndenværende komponenter, man lærer medens man bygger, man kan afprøve enhederne efterhånden som projektet skrider frem, og sidst men ikke mindst, man kender projektet i alle enkeltheder når det er afsluttet og kan fejltrete uden større problemer!

Der er benyttet små dobbeltsidede printplader, som hver især indeholder alle komponenter tilhørende en enhed, i overensstemmelse med såvel blokdiagram som kredsløbsdiagrammet.

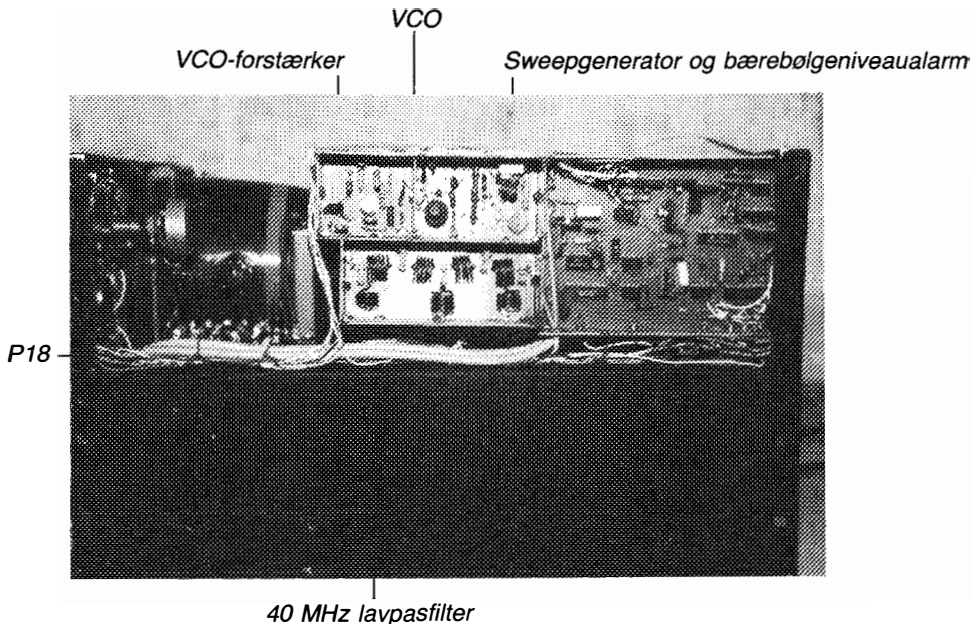
Et eksempel til forklaring: Enheden med 32 MHz båndpasfilteret, der er placeret imellem 32 MHz

krystaloscillatoren og 2. blander på fig. 3, ses også på diagrammet fig. 6 nederst, og består af 2 spoler samt 3 kondensatorer. Enheden genfindes på foto nr. 3, foroven til højre, hvor man ser komponentplaceringen. Båndfilterprintets størrelse fremgår af fig. 15. Som det ses på fotografierne, er de enkelte printplader loddet sammen med dobbeltsidede printplader som skillerum, og en enkelt-sidede printplade udenom hele »herligheden«. Skillerummets højde er 3 cm. Alle jævnspændinger er ført ud af »boksene« med gennemføringskondensatorer på 1 nF. Alle HF forbindelser er ført i coaxkabel, medmindre det drejer sig om direkte forbindelser imellem modulerne, de forbindelser består af små trådstumper.

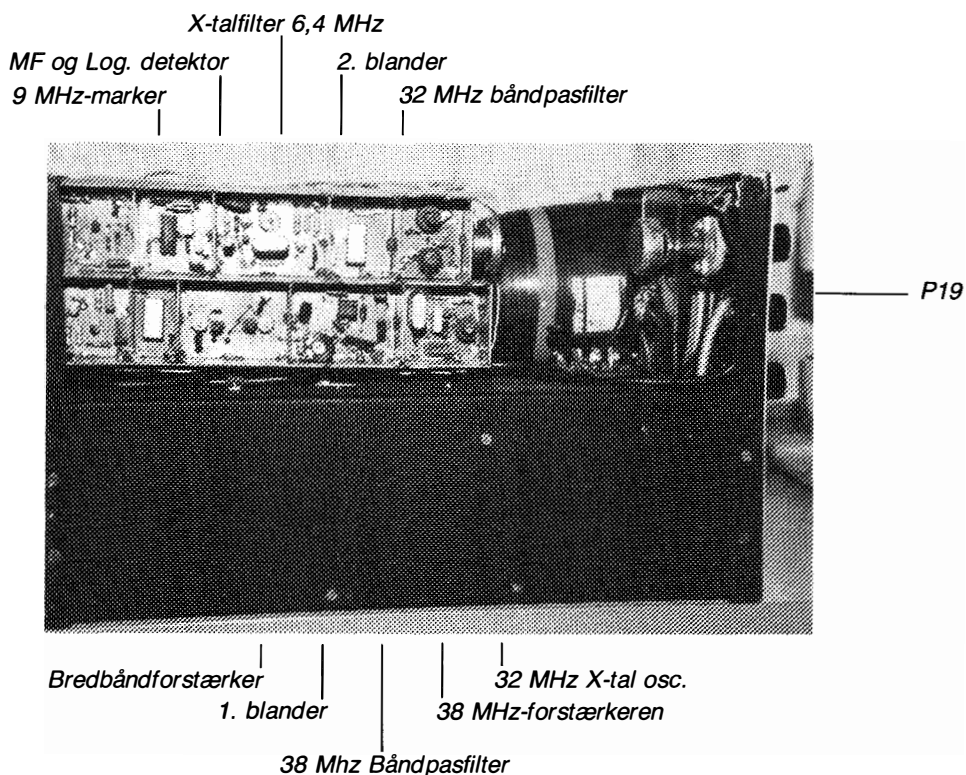
De enkelte moduler er placeret i »diagrammæssig« rækkefølge, hvilket giver korte mellemforbindelser, og der undgås en masse problemer.

Printpladerne til strømforsyning og LF er kun enkelt-sidede, og uden afskærmning, se foto nr. 4.

Ved placering af højspændingskomponenter, må man være opmærksom på »overslag« imellem stel og komponenterne. Der skal være en rimelig af-



*Delopbygning af spectrummodtager
(sammenhold med fig. 14).*



*Delopbygning af spectrummodtager
(sammenhold med fig. 15).*

stand eller god isolering. Jeg havde problemer med potentiometrene til »Intensitet« og »Focus«, P18 og P19, der ses på foto 2 og 3. Potentiometrene har 1000 til 1500 volt på loddeterminalerne, og det medførte nødvendigheden af, at montere dem på plexiglasstøtter og føre akslerne isoleret ud gennem kassen.

Justering

Inden justeringen påbegyndes, bør alle spændinger og strømme måles, så disse er i overensstemmelse med diagrammet. Det er praktisk at tilkoble een enhed af gangen, specielt når man ikke har den store erfaring i opbygning af radiogrej. Har man først hele »herligheden« samlet, kan det være yderst kompliceret at finde en eventuel fejl.

Benyttes man et eksternt oscilloskop, kan man springe direkte til modtagerjustering, ellers må man starte med at justere oscilloscopdelen fig. 13.

Man begynder med potentiometre omkring selve oscilloscoprøret, P17, P18 og P19.

Med P17 og P18 tilstræbes at »strålen« aftegnes klart, tynd og fin. P19 bestemmer lysstyrken og bør reduceres mest muligt af hensyn til rørets levetid. Vær opmærksom på, at røret ikke tåler at stå med

»strålen« rettet mod eet bestemt sted på skærmen, idet der så brændes hul i skærmens indvendige belægning.

For at undgå dette i denne opstilling, hvor der ikke findes indbygget sweeoscillator, tilføres X- og Y-forstærkerne, fig. 12, et LF-signal fra en tonegenerator.

Der vil så aftegne sig en mere eller mindre mystisk cirkel på skærmen. Det drejer sig så om, at få den ændret til en pæn ensartet ellipse med en hældning på 45 grader, ved hjælp af P14, P15 og P16 i henholdsvis X- og Y-forstærkeren.

P14 sørger for figurens placering midt på skærmen.

P15 fjerner »hakkene« i nul gennemgangene.

P16 bestemmer forstærkningen, der bør være ens i begge kanaler.

Modtageren, fig. 5 og 6, er forholdsvis simpel at justere, idet de fleste enheder som nævnt er bredbåndsafstemte, og skulle der opstå nogen fejlagtige justeringer vil det umiddelbart kunne ses på skærmen.

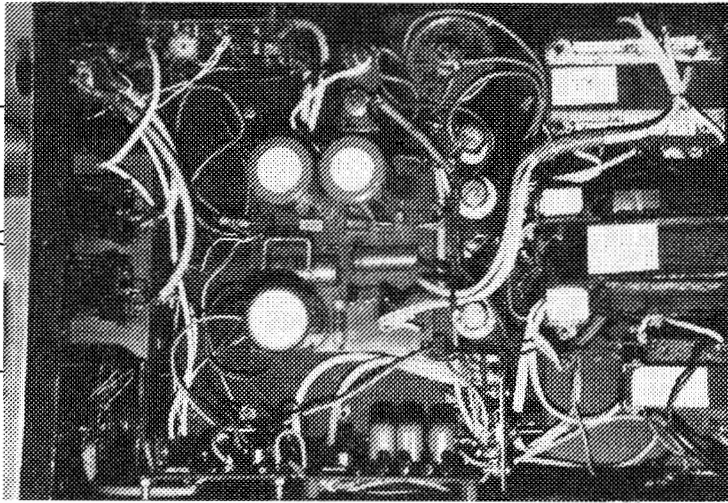
Nødvendigt måleudstyr er et transistordykmeter, en diodeprobe og evt. en frekvenstæller. Oscilloscopet er jo ved hånden!

Scopet's X-forstærker

Lytter for højspænding til scoperør

Jack for X-
og Y-forstærker

P9



Trafo 2 (for 300 V)

Trafo 3 (for scope)

T1 (for + - 12 V)

Scopets Y-forstærker

Blanking forstærker

Spectrum-scopet's chassis set fra neden.

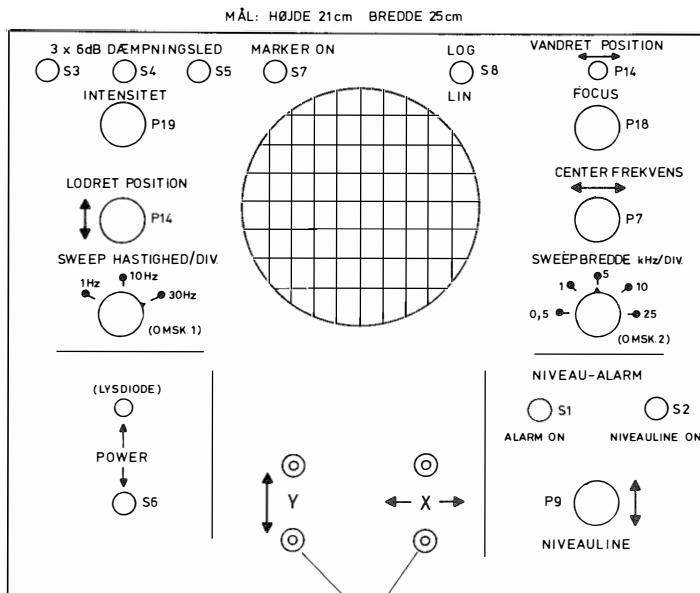


FIG. 16

JACKSTIK MELLEEM RX OG SCOPEDELENE (E) OG (B)

Man starter med at måle VCO'ens frekvens, dog må man først afbryde ledning © og forbinde kapacitetsdioden BB105 til en variabel spænding, f.eks. et potentiometer der kan variere spændingen omkring 5 volt. Det drejer sig nu om at justere spolen og trimmeren i VCO'en således, at der ved en spændingsvariation på et par volt fremkaldes en frekvensændring fra 28,9 MHz til 29,1 MHz.

Spændingsvariationen er i første omgang ikke særlig kritisk, idet man senere kan justere den endelige frekvens, frekvensændringen og savtakspændingen. Man bør dog udnytte den midterste del af savtakspændingen, idet den er mest lineær. Herefter kontrollerer man 32 MHz krystaloscillatoren, om den svinger og giver maksimalt output. Det opnås ved justering af trimmeren C2, og kernen i oscillatorspolen. Vær opmærksom på, at oscillatoren skal starte hver gang der sættes spænding på!

Så trimmes spolerne i 32 MHz båndpasfiltret til maksimal HF-spænding på 2. blenders terminal 1: Den bør ligge omkring 0,5 volt RMS. Dette gælder for øvrigt også for 1. blander, hvor VCO'en via forstærker og filter bør levere omkring 0,5 volt RMS på 29 MHz til terminal 1.

Herefter vil det være praktisk at starte 9 MHz markeroscillatoren, og lægge den ind på frekvensen med C3, idet den så kan benyttes som målesender. Krystaloscillatorens output sendes via »antennen« ind i HF-bredbåndsforstærkeren (Tr4 og Tr5). I begyndelsen sendes et kraftigt signal, som så reduceres efterhånden som der kommer »hul« i modtageren. Signalets styrke justeres med »antennen«! Markerens endelige niveau fastlægges ved praktisk drift. Til registrering af modtagerens output forbindes et universalmeter til detektoren, på ben 13 af IC14.

Først trimmes 38,361 MHz båndpasfilteret ind på frekvensen ved hjælp af spolekernerne. Filterrets justering til 200 kHz båndbredde udføres senere. Herefter justeres krystalfilteret på 6,361 MHz til maksimal signalgennemgang med C1, og man venter også her med den endelige justering indtil man har »billede« på skærmen.

Når man så har »hul« igennem modtageren, påbegyndes justering af sweepgeneratoren fig. 7. Her begyndes med justering af P4 og P6, indtil der opnås en omkring nullinien symmetrisk savtakspænding på ben 6 af IC2. Med P5 indreguleres savtakspændingens amplitude til omkring 5 volt P-P.

Sweep hastigheden justeres med P1, P2 og P3. Den endelige hastighed afgøres bedst ved forsøg med »billede« på skærmen, idet den afhænger af scoprørets type, samt sweepbredde.

Generelt bør man anvende så langsomt et sweep som muligt, uden at der opstår for meget »flimmer« på skærmen, for at undgå deformation af signaler-

ne. Retningsgivende hastigheder er 1 til 2 Hz ved scopører med efterglød, og 20 til 100 Hz for andre typer.

Sluttelig er der også et par trimmepotentiometre på fig. 8 der skal justeres. Uden signal på modtageren indstilles P8 til nul volt på IC6, ben 6. Y-forstærkningen justeres med P10, og er afhængig af oscilloscopets følsomhed.

Tonegeneratorens frekvens indstilles med P11, og P12 regulerer dens output til LF-forstærkeren fig. 9.

Ledningen © genetableres, og potentiometret fjernes.

Herefter kobles stationsmodtager, spectrummodtager og oscilloscop sammen. Benyttes et eksternt oscilloscop uden blankinginput, så må man acceptere, at strålens tilbageløb ses på skærmen.

På et scoprør med efterglød kan det være generende, hvorimod det på andre typer normalt ikke vil genere, idet det foregår lynhurtigt.

Man indstiller nu stationsmodtageren på et signal, f.eks. den senere omtalte frekvensstandard, en beacon eller et andet nogenlunde konstant signal. Spectrummodtagerens forstærkning justeres med P13, så støjen (eller græsset som det kaldes) tydeligt ses på grundlinien, og sweepbredden indstilles på 200 kHz.

Et eller andet sted på grundlinien skal det modtagne signal nu være synlig som en lodret streg, pip, synål eller hvad man foretrækker at kalde bærebølgerne. Er dette ikke tilfælde, må den trækkes ind med centerfrekvensjusteringen P7. Har man den så på skærmen, tilpasses dens niveau med indgangsdæmpningsleddet eller MF-reguleringen P13. Pas på, at spectrum-modtageren ikke overstyres, idet det som bekendt giver falske bærebølger, og disse ses på skærmen!

Herefter kontrolleres om sweepbredderne dækker de ønskede frekvensområder. Dette gøres lettest med en krystalstyret frekvensstandard. Den kan iøvrigt også indbygges i spectrum-scopet, så er den altid ved hånden, når der ønskes en eksakt kalibrering!

Et eksempel på en sådan opstilling, er beskrevet af OZ1EJI i OZ nr. 1/84 side 16. Jeg foreslår dog at opstillingen udvides med en 6 stillingsomskifter, hvorved der opnås følgende kalibreringsmærker:

Omskifter stilling	Ben på 4060	Kalibreringsmærke for hver
1	5	200 kHz
2	4	100 kHz
3	6	50 kHz
4	14	25 kHz
5	13	12,5 kHz
6	15	6,25 kHz

Kontrollen bør foretages ved alle sweepbredder (stillinger af omsk. 2). Man starter med sweepbredden 200 kHz. Der skal altså være 200 kHz sigtbar på skærmen, hvilket er lig med 9 stk. af 25 kHz marker signalerne eller 3 stk. 100 kHz o.s.v.

Således kontrolleres hvert område med de relevante markersignaler. Viser kontrollen, at sweepbredderne ikke er korrekte, justeres dette ved at ændre på modstandsværdierne i spændingsdele- ren, hvis udtag skiftes med omsk. 2. Modstandene kan evt. udskiftes med trimmepotentiometre!

Herefter kan spectrummodtagerens båndbredde kontrolleres. Der indstilles på 200 kHz sweepbredden, med kalibreringsmarkeren på 25 kHz. De 9 stk.

»pip« markeringer på skærmen skal have samme højde, niveau. Er dette ikke tilfældet, så er det sandsynligvis båndpasfilteret på 38,361 MHz der ikke har den fornødne bredde og må efterjusteres med tilkoblingstrimmerne og spolekernerne.

Sluttelig er der finjusteringen af kristalfilteret. Dette gøres ved at indstille sweepbredden på smalleste område, og placere et kalibreringssignal midt på skærmen. Signalet justeres til samme flankestøjhed på begge sider, med trimmeren C1. Vær opmærksom på, at der kan opstå spurioser fra krystallet, når det påtrykkes for kraftige signaler!

*Fortsættes i august-nr.
med beskrivelse af anvendelsen.*

Test: Powerkit 101 strømforsyningskit

Af TR.

Det danske firma Powerkit har sendt et eksemplar af deres nye strømforsyning type 101 til test hos teknisk redaktør - her er resultatet.

Beskrivelse

Der er egentlig tale om to strømforsyninger, en fast 5 volt og en variabel 3 til 20 volt, begge med en ydelse på 1,2 ampere. De to forsyninger er galvanisk adskilte og kan derfor f.eks. seriekobles, men er samlet på samme print. Transformatoren er af ringkærnetypen med en ekstra skillevikling på 220 volt, ca. 80 watt.

Strømbegrænsningen er af »fold-back« typen, d.v.s. at når den maximalt indstillede strøm overskrides, falder både udgangsspænding og -strøm til lave værdier, indtil overbelastningen fjernes igen.

Strømforsyningen leveres i kitform, hvor alle stumper medfølger - også netledning, telefonbøsninger, sikringsholder, kølepasta og køleplade m.m. Man skal selv sørge for en passende indbygningskasse.

Opbygning og samling

Der medfølger også en kort byggebeskrivelse og testvejledning med en trin-for-trin vejledning, som det anbefales at følge. Printet er nydeligt silketrykt med komponentbetegnelser, så montagen er nem. Dog var et par modstande på hver 2,2 ohm fejlagtigt angivet i byggebeskrivelsen til hver 1,2 ohm.

Den varmeledende forbindelse fra udgangstransistorerne til kølepladen sker via et stykke tykt aluminium, der påskrues printets bagside. Aluminiumklodsen skal fraisoleres printpladen, og den medfølgende isolation ser lidt tynd ud, men man kan forstærke den efter temperament.

Efter at kølepladen er skruet på aluminiumklodsen kan slutsamlingen foretages i kabinettet sammen

med transformatoren og udgangsbøsningerne. Byggevejledningens tegning kan være lidt svær at forstå, men det er vigtigt, at montagen foretages rigtigt, da der jo er tale om arbejde med lysnet-spænding.

Afprøvning og målinger

Som før nævnt angiver byggevejledningen en afprøvningsforskrift, som det anbefales at følge.

5 volt forsyningen kunne belastes til over 2 ampere før strømbegrænseren trådte i kraft, og spændingen begyndte at falde. Samtidig var rippen på udgangsspændingen kun ganske få millivolt op til dette punkt, og reguleringen af udgangsspændingen fra tomgang til fuld belastning bedre end 50 mV.

Med strømbegrænseren skruet helt op kunne også 3-20 volt siden give over 2 ampere med samme data for rippel og regulering, ved alle udgangsspændinger.

For at prøve kølingens effektivitet blev begge forsyninger belastet samtidig på en sådan måde, at der blev afsat maximal effekt i udgangstransistorerne. Efter et stykke tid, da temperaturen ikke steg mere, var kølepladen ikke ubehagelig varm at røre ved - en meget behersket temperaturstigning, når man tager den afsatte effekt i betragtning.

Konklusion

Powerkit 101 er solidt designet - der er ingen komponenter med »det ene ben i graven« ved topbelastning, der ligger væsentligt over de specificerede data. Det eneste, man yderligere kunne ønske sig, var et passende kabinet til indbygning af strømforsyningen, hvis den ikke skal bruges i et andet apparat. Et sådant kabinet er ifølge fabrikan- ten på vej.

Vindhastighedsmåler

Af OZ5LN, Erik Nielsen, Valmosevej 1, Nåby, 4160 Herlufmagle.

Som bekendt beskæftiger radioamatører sig med mange forskellige emner indenfor området »hvad der er mellem himmel og jord«. Og her har vi jo vore antenner, og vinden der sommetider leger kispus med disse.

Hvad med at lave en vindstyrkemåler så man bekvemt kan sidde inde i det »hyggelige hjørne« og aflæse elektronisk, hvor meget det blæser, om vi skal tænke på beamantennen? Eller man under en QSO skal afgive en wx rapport?

Efter at jeg havde opfanget adskillige radiobølger fra OZ3YN, moduleret med en masse gode råd og anvisninger, teori og praksis i skøn forening, vovede jeg forsøget, og resultatet foreligger hermed, og har fungeret tilfredsstillende i ca. 2 år. Den praktiske udformning skal jeg først prøve at beskrive, mens det er 3YN der har givet mig den teoretiske. Tak til 3YN for det!

Mekanikken

Nå, men først må vi jo til vejrs, frit for træer o. lign., og have noget som vinden kan dreje rundt, - den mekaniske del af projektet. Her har jeg brugt en gammel cykeldynamo, (lettest med en af dem, der er skruet sammen). Tag ankeret af akslen, og vi har en aksel med et dejligt støtteleje, letløbende. På akslen sætter vi en lille skive, f.eks. en 25-øre, (en kapitalanbringelse, der sikrer, at projektet løber rundt)! Skær fire små hakker i skiven med en nedstryger, (værdiforringelsen er minimal)! Så monteres det lille »hjerte« i projektet, en optokobler CNY37, som en gaffel om 25-øren. På toppen af dynamoen, på det lille hjul, (som kunne slide cykeldækket fælt på den ene side, da mobiliteten dengang foregik mest på cykel) monteres f.eks. 2 strikkepinde som et kryds, og på enden af disse skal vi have noget, vinden kan fange. Jeg har brugt nogle små kræmmerhusformede plantebægre, (der behøver ikke at være blomster i), boret hul igennem og limet dem på strikkepindene med f.eks. araldit.

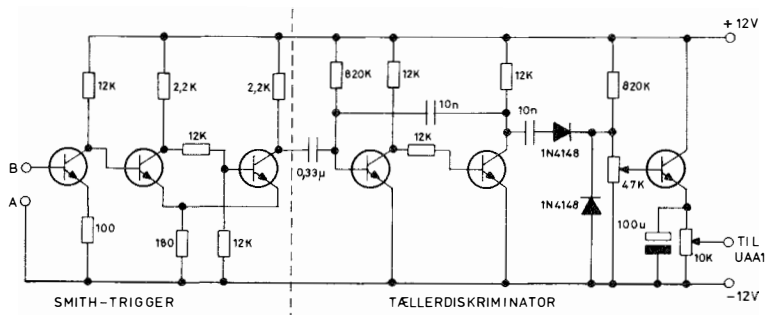
Når vinden nu får 25-øren til at løbe rundt, kommer der en impuls hver gang et hak i 25-øren passerer CNY37 og denne puls går til Schmitt-triggeren videre til tællerdiskriminatoren som tæller impulserne pr. tidsenhed, og oplader en elektrolyt, hvorfra spændingen kan måles. Som måler har jeg brugt et Josty Kit MK-12, som har 12 små lysdioder, som lyser efter hvor meget det blæser. (Jeg har haft lys i de ti dioder, så er der 2 tilbage til orkanen)! Der kunne også anvendes et meter til måling, men personligt foretrækker jeg de kulørte lamper - de minder om drengearene og en tivoliaften!

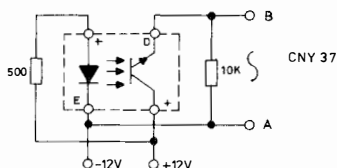
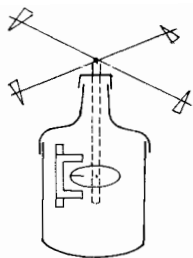
Elektronikken

Fra optokobleren i »cykeldynamoen« kommer impulserne ned til tæller og indikator. Først skal vi have lavet impulserne om til firkantimpulser.

Hvorfor det?

Jo, fordi tællerdiskriminatoren kan kun virke, hvis amplituden på impulserne er konstant. Første transistor virker kun som forstærker. Anden transistor virker også som forstærker, men det er den ene side af Schmitt-triggeren, (der er altid 2 igang i en Schmitt-trigger). Når den første begynder at trække strøm, så bliver emitter og kollektor kortsluttet, så falder den ned til en værdi, som bestemmes af de 180 ohm imellem emitter og stel på de to transistorer, plus kollektormodstanden på 2,2 kohm, d.v.s. 2,38 kohm på 12 volt, som giver ca. 5 volt på de 180 ohm, altså på emitteren. Basen ligger på det halve, 2,5 volt, og er derfor uhjælpelig blokeret. Når nu det er en sinus, der kommer ind, vil den på et tidspunkt komme så langt ned på basen af første transistor, at den lukker en lille smule op for kollektoren, d.v.s. kollektoren stiger lidt, og emitteren falder lidt, og så sker der noget på basen af den anden transistor, og den svipper lynhurtigt over og begynder at trække strøm i 180 ohm-modstanden, og så blokerer den første transistor og anden transistor står fuldt ledende.





Første transistor i tælleddiskriminatoren kører også som forstærker. Nu sker der en tilbagekobling fra anden transistor gennem 10 nF, og det gør firkanterne lidt skæve, d.v.s. tiderne er ikke lige store på den positive og den negative side, den positive tid er mindre end den negative på grund af denne tilbagekobling, ca. dobbelt så lang tid på den negative side som den positive. Anden transistor virker først som fasevender for at kunne modkoble til den første transistor, og som udgangstransistor igennem de 10 nF og den første diode, som kun tillader de positive pulser at slippe igennem. Den næste diode gør det, man kalder DC-genindsætter, d.v.s. den holder et fast niveau, for at impulserne ikke skal ligge og hoppe op og ned i amplitude, så er de helt ens i bunden, toppen er givet af maksimal amplitude. Forholdet mellem de 10 nF og potmetret på 47 kohm og de 820 kohm er den tidskonstant der gør, at vi får en meget kort tid, ca. 4 mikro-sekunder holder den sig positiv, så falder den ned til 0, og så næste gang der kommer en impuls, er den igen 4 mikro-sekunder o.s.v.

Dette system gør, at den ladning vi får nede på de 100 μ F på emitteren er direkte afhængig af pulsantallet, jo flere impulser der kommer, jo større spænding får vi på de 100 μ F og det er fordi vi deklarerer det tidsmæssigt, ikke amplitudemæssigt, den er altid konstant. Som transistorer er brugt BC 548.

HUSK

Tekniske artikler modtages også i ferietiden!



OZ-spot

Radio Tirana har forladt 40 m-båndet

I begyndelsen af maj stoppede Radio Tirana sine udsendelser i 40 m-amatørbåndet. Radio Tirana fra Albanien, der sendte på 7065 og 7090 kHz, var en af de kraftigste og mest forstyrrende radiofonistationer, som ulovligt benytter frekvensbåndet 7000-7100 kHz, der eksklusivt er tildelt amatørtjenesten. Man må så blot håbe, at de andre stationer, der stadig er tilbage, vil følge Radio Tiranans eksempel: Radio Peking på 7055 og 7065, Radio Iran, der sender fra Ægypten, på 7075, Radio »Irans frihedsfane«, der ligeledes sender fra Ægypten, på 7080 og Radio Pakistan på 7100 kHz. Desuden ligger der stadig nogle støjsendere og teletype stationer i amatørbåndet. Selv om der således er lang vej inden 40 m-båndet er helt rensat, er det mit indtryk, at situationen på båndet er lettet en hel del. 40 m er et bånd med nogle fantastiske udbredelsesforhold, men amatørernes brug heraf har været meget hæmmet af det enorme støjniveau fra radiofonistationerne.

Radio Tiranans flytning fra båndet er et bevis på, at et konstant internationalt pres kan nytte, og EDR og P&T kan glæde sig over at have været med i dette pres for at få Albanien til at overholde radioreglementet.

OZ5DX

FT 1300 Frekvenstælleren for den kræse amatør!

- Model 1 • Op til 1 GHz med følsomhed under 10 mV.
 - Model 2 • Op til 1,5 GHz.
- Med følsomhed typisk under 10 mV til 1 GHz, og under 20 mV fra 1 GHz til 1,5 GHz.

- Fæles:
- 8 stk. 1/2" 7 segment display.
 - Kompakte mål 17 x 15 x 8 cm.
 - Indbygget krystaloven.
 - Mulighed for tilslutning af extern timebase.
 - Er forberedt for indbygning af frekvensstandard EL 245.

Pris: Model 1: 2500,-, incl. moms.
Model 2: 2900,-, incl. moms.



Der er to udgaver af FT 1300, med samme udseende, men med forskellige data.

ELEKTRONIK LABORATORIET

Skittevej 16, 2820 Gentofte, Tlf. 01 67 94 56

Se dem hos: **DOGPLACE** Hillerødvej 29 · 3330 Gørlose · Tlf. (02) 27 88 80

eller hos: **COMMANDER COMMUNICATION** Stendyssevej 6 · 3540 Lyngby · Tlf. 02 18 74 22

Test af Icom IC-u2E

Af TR og OZ5RM

Dette er Icoms udspil på markedet for mikrotransceivere til 2 meter FM - her er tale om stationer, der kan være i en skjortelomme af ikke for små dimensioner.



Målinger på senderen

Udgangseffekten er afhængig af, hvilket batteri eller akkumulatorpakke, man anvender - de fås i flere forskellige størrelser og kapaciteter. Med den medleverede NiCd akkumulator BP22 var udgangseffekten i »High«-stilling 2,2 W og i »Low«-stilling 0,14 W. Specifikationerne lover mere end 1 W og 0,1 W henholdsvis, så de er opfyldt med god margin.

Modulationsbegrænsningen var justeret til 4,85 kHz frekvenssving, hvilket faktisk ikke kan være bedre.

Målinger på modtageren

Følsomheden for 12 dB SINAD var 0,28 μ V EMK, og modtagerens LF-frekvensgang har 3-dB punkter ved 480 Hz og 2350 Hz. Opadtil mangler kun ca. 0,8 dB i at opfylde det professionelle krav på mindst 3 kHz 3 dB-frekvens, så det er ikke særlig betydningsfuldt. Sammenligner man med målingerne fra OZ, oktober 1986 ses det, at følsomheden er mindst lige så god som på disse tre mobilstationer, hvor

strømforsøget ikke spiller den store rolle. I u2E'en er der derimod gjort alt for at pine strømforsøget ned, så drifttiden bliver så lang som mulig.

En af de ting, man har ofret, er intermodulationen, der blev målt til 56 dB, så her er et stykke op til det professionelle krav på 70 dB samt de data, som mobilstationerne kunne opvise. På den anden side giver den stærkt forkortede gummiantenne heller ikke de samme signalstyrker fra sig som en god mobilantenne, for slet ikke at tale om en beamantenne hjemme. Den foretagne afvejning kan derfor vise sig at være fornuftig nok, men det afhænger selvfølgelig af de signaler, man er omgivet af.

Nabokanalselektiviteten var 75 dB og spejldæmpningen var 80 dB, så her er der ikke sparet, hvilket er meget glædeligt. Modtagerens forkredse er til dels afstemt med kapacitetsdioder, hvor styrespændingen styres af mikroprocessoren. Udgangen af IC-u2E, der sælges i USA (så hedder den IC-u2A), dækker hele området fra 140 til 163 MHz på modtageren, så her må nogen efterjustering til hen over båndet.

LF udgangseffekten var 320 mW ved 10% forvrængning - specifikationerne lover mere end 250 mW.

»On the air« og i brug

En gang imellem kan man godt undre sig over, at japanerne bruger nogle farveløse kombinationer af bogstaver og tal som navne for deres amatørstationer. Det er meget nemmere at genkalde sig hvilken station, der er tale om, når man hører engelsk-amerikanske produktnavne som Corsair, KW Viceroy, Omni, Vibroplex osv. Men med IC-u2E menes altså »Icoms mikrotransceiver nr. 2. i Europa-gave«.

Og lille er den sandelig, denne håndstation: 58x140x29 mm³. Den er lige til at tage med sig overalt. Jeg havde megen fornøjelse af at gå mig

en tur med den diskret anbragt i lommen, mens jeg via en »øreprop« lyttede til, hvad der foregik på de nærmeste repeaters.

Lydkvaliteten fra den lille indbyggede højttaler må siges at være god nok... og ti-fold tydeligere, når man kobler en stor højttaler på derhjemme. Holder man den i »livrem-højde« må der skrues godt op for LF'en med følgende forvrængning.

Ellers »lytter« den lille fyr efter mit bedste skøn lige så godt som min hjemmestation. Og rapporter på det udsendte signal er positive med hensyn til modulation, men naturligvis ikke altid, hvad angår styrke!

Som standard leveres IC-u2E med et NiCd-batteri. Der medfølger også en »stikkontakt-lader«, som på 15 timer gør et udtømt batteri driftsklart igen. Så langt så godt. Bruges den overvejende tid til at lytte (som man jo bør), holder batteriet også fint i 3-4 dage, takket være den elektroniske »vagt-hund«. Det er et kredsløb, som formindsker strømforbruget til bare 6 mA, når der i en vis tid ikke har været noget signal på modtageren. Helt ideelt til en håndstation. Holder du dig under sending til lav effekt (0,1 W), bruges der 300 mA, medens der tappes 600 mA med »høj« sendeeffekt (1 W ud). Ved uforsigtig brug kan man således hurtigt komme ud for, at der ikke er tilstrækkelig strøm til at afslutte en QSO. Dette vises ved at den røde TX-diode slukker, selv om man taster senderen.

Til forskel fra visse andre håndstationer sker frekvensindstillingen ikke med et tommelfinger-hjul, men med nogle små vippestaster, een for MHz, een for 100 kHz og endelig een grå for 12,5 kHz spring. Holdes vippekontakterne aktiveret i længere tid, skiftes til næste ciffer. 10 hukommelser er til rådighed på en særskilt tast. I hukommelserne huskes også repeaterskift. Som ekstra betryggelse kan tasterne låses, så man ikke i sin fummelfingret-hed uforvarende kommer til at skifte frekvens. I mørke kan LED-displayet belyses med en knap på siden. Belysningen slukker af sig selv få sekunder senere. Jo, betjeningen er enkel og nem, så man behøver knap nok at konsultere manualen. Den foreligger for øvrigt i dansk oversættelse.

Lad os ikke foregøgle nogen, at man rækker så langt med en »gummiantenne« som med een i fuld størrelse. Langt fra. Det lykkedes dog under vandring på Nærum Hovedgade at »vække« Søborg-repeateren (10 km) og den i Helsingborg (30 km). Hjemme bør du unde dig selv, at slutte stationen til en ydre antenne og en anden strømforsyning. Så opdager du knap nok, at du kun sender med 1 W. Samtaler førtes på den måde let via Vejrhøj med en ikke særlig stor, drejelig beam.

Men det er naturligvis en ynke at forsøge sig med så lille en station i bilen. Man er nødt til at anvende fuld effekt selv med en tag-antenne. 1 W føles ikke

tilstrækkelig under kørsel. Det er stationen jo heller ikke beregnet på. Tændingsstøj generer, når det modtagne signal ikke er ret kraftigt.

Derimod er adskillige RTTY-forbindelser blevet afviklet hjemmefra uden problemer.

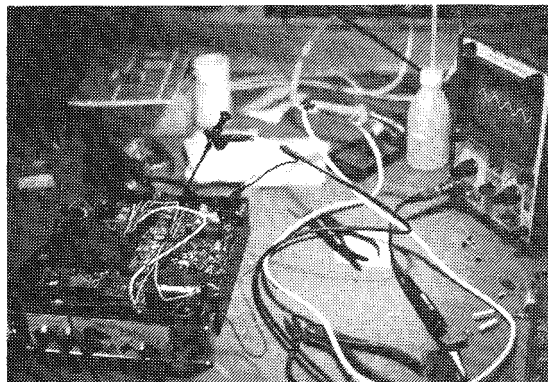
Mekanisk er IC-u2E fremstillet pænt og solidt.

Apparatet er stillet til rådighed af NORAD. Pris: 2985 kr.

Konklusion: Er du interesseret i en så lille transportabel station som muligt, kan du let klare dig med denne med de sendemæssige begrænsninger, der naturligvis følger med.

OZ-spot

Et arbejdsbord

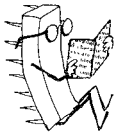


En AP78ORC får »make-up« hos OZ1KKN, Regner. Billedet er et uomstødeligt bevis på, at der stadig eksperimenteres hos radioamatørerne.

Med hensyn til båndplaner:



Endelig reddet! Sig mig har svenskerne rømt R9?



Hist og pist

ved OZ5RM,
»Rick« Meilstrup
Bavnstien 6,
2850 Nærum

Rene linier

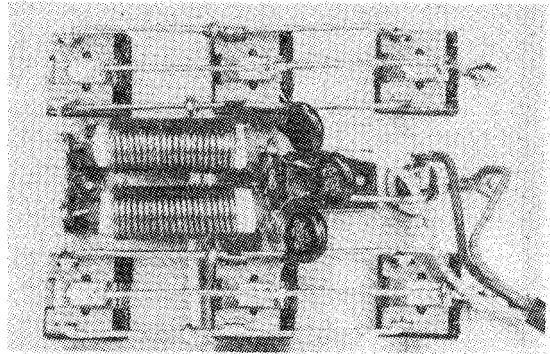
Lad os begynde denne udgave af Hist og Pist med en løftet pegefinger vedrørende det stof, der bringes i disse spalter: Hverken OZ5RM eller OZ's redaktion har mulighed for at efterbygge og checke alle de konstruktioner, der omtales her. Det meste af, hvad du læser, er subjektivt udvalgt materiale fra mange forskellige udenlandske amatør-tidsskrifter, appetitvækkere så at sige. Vil du i gang med at bygge selv, må du nok i mange tilfælde skaffe hele den pågældende artikel. Hvordan? Jo, en hel del af de projekter, der henvises til, kan du som tidligere omtalt i Hist og Pist få fotokopi af gennem OZ's kopiservice (se adresse m.v. foran i bladet). Det er OZ7EM, der stiller arbejdskraft til rådighed for os, og han fortalte fornylig pr. telefon, at han råder over følgende blade: QST (USA), Ham Radio (USA), Radio Communication (engelsk), Amatørradio (norsk), QTC (svensk), cq-DL (tysk) samt ganske enkelte artikler fra Radio Rivista (italiensk), Radio REF (fransk), Break-in (New Zealand, engelsk) og Amateur Radio (Australien, engelsk). I andre tilfælde kan du via dit eget lokale bibliotek forsøge at rekvirere det pågældende blad fra Danmarks Tekniske Bibliotek.

Filtrering af 220 V nettet

Jo, det kan være ganske nyttigt at forhindre, at din sender udsender HF gennem lysnettet til gene for TV, radio og elektriske ure i huset, men nok så vigtigt er det at standse udefra kommende transienter i at ødelægge transistoriseret udstyr - herunder computergrej - hos dig selv.

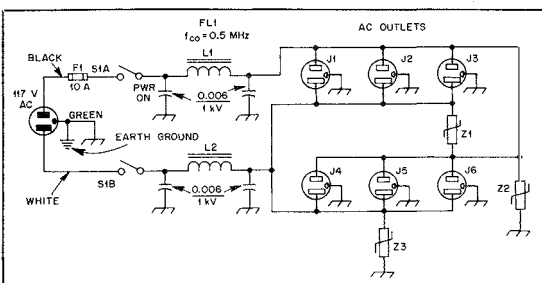
Vi har før nævnt, at tordenvejr kan inducere uhyggelig store spændinger på nettet, men også impulser fra afbrydelse af en el-motor i nabolaget

kan forårsage »spidser«. Vor gode gamle Radioamatørens Håndbog fra 1960 viste et godt netfilter, og nu er der i QST en lidt mere moderne udgave lavet af Doug DeMaw, W1FB. Se tegningen. Efter dobbeltafbyderen passerer fasen og den neutrale netledning gennem hvert sit pi-led med afskæringsfrekvens ca. 500 kHz. (Nu bruger man som bekendt 60 Hz vekselstrøm 115 V i USA, men om frekvensen bliver lidt højere gør næppe så meget). Kun 20 vindinger 1 til 1,5 mm diameter lakeret kobbertråd er nødvendige på en ferritstav. Resten af pi-leddet dannes af 1 kV kondensatorer, 5,6 til 6 nF. Herudover er de to netledninger beskyttet med såkaldte varistorer, der er en nyere form for kondensatorer,



—An inside view of the cover/chassis on which the circuit is built. No. 14 bus wire is used to join the like terminals of the ac sockets. The filter network is visible at the center of the assembly.

der bryder lynhurtigt ned, når en vis spænding overskrides, og så »kommer de sig« igen. W1FB har brugt MOV (metal-oxid varistorer), som bryder sammen ved 130 V, men dem kan du jo ikke bruge herhjemme, hvor vi har 220 V AC. Jeg har selv en enkelt Siemens S20K250M1 siddende over min netledning. Den har en max. arbejds-spænding på 250 V og klipper af ved 320 V. I den her viste konstruktion er anvendt 3 varistorer, nemlig en fra fase til jord, en fra neutral til jord og en fra fase til neutral. Som det fremgår af tegningen, har man i USA (og mange andre lande) jord på alle stik. Det er derfor, du ser de tykke netstik på importeret grej nu om dage. OZ4QK har iøvrigt taget konsekvensen og monteret alt i sit shack med jord på stikdåserne; hvert apparat har altså sin tredie netledning til stel.

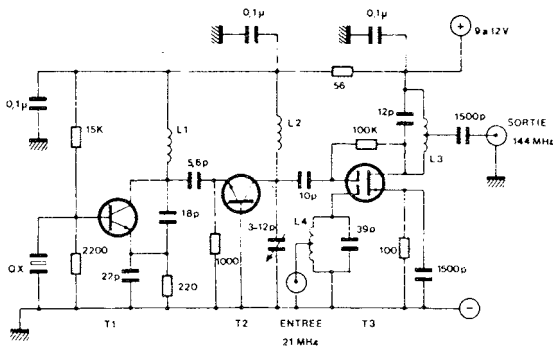


—Schematic diagram of the filter/outlet box. J1-J6, inclusive, are three-terminal female ac sockets. Three standard, dual ac outlets for home use may be substituted. This will require a different layout than that of Fig. 4. L1 and L2 are wound on Amidon Assoc ferrite rods, no. R61-050-200, 125 μ . See text for winding information. The 0.006- μ F capacitors are 1-kV disc ceramic (see text). MOV (Z1-Z3) information is provided in the text. S1 is a DPST toggle switch.

QST dec. 1986 s. 25-27: A Ham-Shack AC-Outlet Strip with Filtering

Konverter til 21 eller 28 MHz

I de franske amatørers blad Radio-REF fandt jeg et udmærket lille selvbygger-projekt for folk, der har en »multi-mode« 2 meter station, men som gerne vil lytte til DX'erne på enten 21 eller 28 MHz båndene. 21 MHz er jo allerede hyppigt åbnet og bliver endnu interessantere efterhånden som solpletallet kravler opad. På 28 MHz er der under alle forhold satellitterne og FM-folkene omkring 29,6 MHz. Ideen med at blande et HF-signal med signalet fra en krystal-oscillator op til 144 MHz er ikke ny, og adskillige firmaer - navnlig i England - tilbyder da også færdige »up-converter«. Men her er altså en udgave, du selv kan fremstille til en langt lavere pris.



T1 er lokal-oscillatoren, der er forsynet med et 38.666 MHz krystal. Dette signal triples i T2 og giver tilstrækkeligt med 116 MHz energi til at drive g2 i mixer-transistoren. Antennesignalet kommer direkte (uden forstærkning) ind på g1, og disse 28 MHz adderet med 116 MHz får os netop til at lande på 144 MHz. Er du mere interesseret i at lytte på 21 MHz, bruger du samme regnestykke baglæns, så du får en lidt anden krystalfrekvens, ligesom de 116 MHz forøges til 123. Transistorerne er så almindelig som 2N2222 (T1), 2N2369 eller 2N708 (T2), og mixeren = 40673, en MOSFET, som håndteres lidt varsomt (statisk elektricitet) og derfor bør monteres til sidst. L1: 13 vd. emaljeret kobbertråd på 5 mm spoleform uden kerne. L2: 6 vd. 1 mm tråd, gerne sølv, luftbåren, 8 mm diameter og ca. 15 mm lang. L3: 3 vd. også gerne sølvtråd med spolediameter 8 mm og -længde ca. 10 mm; udtag ved 1 vd. fra plussiden. L4: 11 vd. emaljeret kobbertråd tætviklet på 6 mm spoleform med kerne. udtag 2 vd fra stel. Man må sikre sig med et gitter-dykmeter, at L4 har resonans sammen med de 39 pF på 28 (21) MHz. Den viste konverter er den for 21 MHz. 28 MHz konverteren er den for 21 MHz er praktisk taget identisk. I artiklen er der printudlæg (95 * 50 mm).

Radio REF, november 85 s. 713 og 715: deux petits convertisseurs.

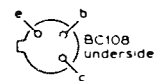
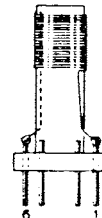
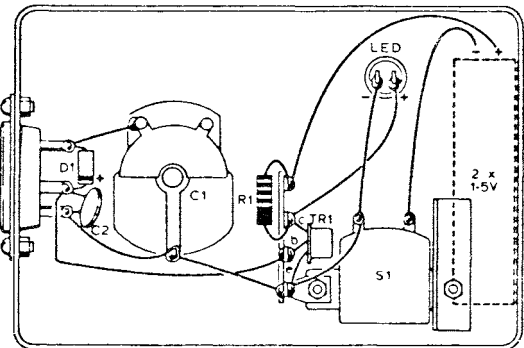
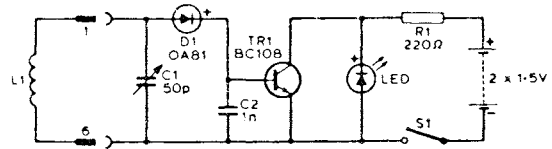
Gode billeder til OZ's forside modtages gerne

HR

Absorptions-frekvensmåler med lysdiode

Et nyttigt lille måleinstrument, der kan bruges til en hel del formål, er dagens version af vort gamle gitter-dykmeter.

Man erindrer, at når det fik slået anodespændingen fra, virkede røret som en diode og ensrettede den HF, der blev opsamlet, vel at mærke, hvis de begge var afstemt til samme frekvens. Således også i denne nye version, hvor germaniumdioden ensretter HF, opsamlet af L1-C1. Det får transistoren til at lede, og spændingsfaldet over modstanden bringer lysdioden til at slukke. Systemet er lige så følsomt, hævdes det, som havde man anbragt et dyrt milliamperemeter i stedet for lysdioden.



Du skal naturligvis bygge en serie plug-in spoler, så du får en passende dækning af aktuelle frekvenser. G30GR, som bygget instrument, har brugt 5 som den, der er vist: til 190-60 MHz: 1,5 vindinger; 80-28 MHz: 6,5 vd; 34-13 MHz: 21,5 vd; 15-5,5 MHz: 65,5 vd. Der er anvendt 0,3 mm tråd på en

9,5 cm form. Sjette spole har 90 vd. 0,2 mm tråd. Der skal også laves en skala under drejekondensatorens pileknop.

Det er nemmest at kalibrere skalaen ved at koble til et gitterdykmeter, hvis frekvens aflæses

med en tæller eller ved lytning på en modtager. Man lægger en enkelt vinding om gitterdykmeterets spole, så man får en lige akkurat sikker tælling.

Radio communication feb. 81 s. 136-137: LED Indicating Wavemeter.

Hvad laver »de« i EDR?

PR-udvalget

Næsten alle medlemmer af EDR har bemærket, at foreningen arbejder gennem en mængde udvalg, hvoraf nogle er permanente, andre oprettes for at løse øjeblikkelige problemer eller opgaver.

Et af de permanent siddende udvalg er PR-udvalget. Udtrykket PR eller public relations omfatter i videste forstand relation og forbindelser til offentligheden. Public relations for en forening består derfor primært i at udvide og styrke det billede, som offentligheden eller enkeltpersoner har eller kan få af den pågældende forening. Nøjagtigt det samme gælder for så vidt også, hvis det drejer sig om et kommercielt firma, men måden PR-arbejdet udføres på, er forskellig fra et firma til en forening, fra presseområdet til den personlige henvendelse. EDR kommer ind i samfundet som en af de såkaldte »bløde« interesser. D.v.s. en interesse, der ikke har en hård erhvervsøkonomisk, beskæftigelsesmæssig gennemslagskraft. Derfor er det nødvendigt at skærpe kravene til professionalisme - ikke mindst på formidlingsområdet.

Et udsagn fra EDR må derfor på formidlingsområdet følge de fire K'ers lov:

»Kort, kontant, konkret og kantet«.

Henvender vi os til pressen, må en række uskrevne love følges. Ideer er svære at få en journalist interesseret i. Kan ideen hægtes op på en enkeltperson, er det meget lettere. Pressemeldelser, der er skabt over denne læst, har en god chance for at blive modtaget, kun må man gøre sig klart, at alle redaktioner og især dagbladsredaktioner arbejder med en meget kort lunte. Den almindelige journalist arbejder helst som solist, han vil gerne være brandslukker, han er oftest intuitiv, hurtig, fræk, ekshibitionistisk, udadvendt, han er fri for hensyn, han er pseudo-kunstnerisk, nyhedsskabende og legende, men praktisk taget aldrig specialist på noget teknisk felt.

Et dagblad vil gerne have aktualitet i en artikel - er det man fortæller »oppe i tiden«? Artiklen skal have en stor læserinteresse, mange læsere. Artiklen skal have emnemix indbygget, d.v.s. journalisten skal kunne dreje artiklen rundt og få noget andet ud af den, end man egentlig havde tænkt sig. Artiklen skal helst rumme noget, som stemmer overens med bladets generelle »politik«. - Endvidere

re bør man vide, hvornår dagbladene er i stofnød (agurketid/mandage), og sluttelig må artiklen gerne rumme en sensation, der »fanger«.

Som man vil forstå, er det derfor ikke helt let at få alle disse faktorer til at stemme overens.



Odense, den 12/10-86

pressemeldelse...

TIL REDAKTIONEN

Odense bekræfter sin stilling som kongresby

Radioamatørernes årsmøde i Odense

EDR (Eksperimenterende Danske Radioamatører) afholdt i week-enden sit 59. årsmøde i Odense. - 70 delegerede og foreningens bestyrelse samledes for at afstikke foreningens kurs for det næste år.

Foreningens budget balancerer i år med 2 mio. kr.; medlemstallet er sunket en anelse i de sidste år og ligger for øjeblikket på 5.300, hvilket er godt halvdelen af alle danske radioamatører.

Foreningen har 69 lokalafdelinger fordelt over hele landet. Her underviser eksperter i radioteknik og morsetelegrafi. EDR's største aktiv er et 64-siders medlemsblad "OZ", der udkommer hver måned.

For et par år siden besluttede man at flytte EDR's sekretariat fra Horsens til Odense, bl.a. for at fordele rejseudgifterne for delegerede og udvalgsmedlemmer.

Efter et midlertidigt ophold på St. Glasvej har foreningen fundet sit endelige hovedkvarter på Kronprinsensgade 46, hvor man er flyttet ind i nyindrettede lokaler.

De delegerede udtrykte stor tilfredshed med arrangementet - et dagslangt repræsentantskabsmøde i Odd-Fellow Logen i Odense centrum.

Yderligere oplysninger fra:

H. Bonnesen
Birkebakken 25
3460 Birkerød

Tel: 02 81 23 69

./.. Bilag: foto

Postadresse
Postboks 172
5100 Odense C

Foreningens kontor
Kronprinsensgade 46
5100 Odense C

Telefon:
099 137700

Postgiro:
542216

Et eksempel på en pressemeldelse således som de udsendes til de 42 journalister, vi har på presselisten.

Helt anderledes ligger det med den personlige henvendelse. Svaret til ham eller hende, der allerede har en spirende interesse, skal udformes helt anderledes. Her kan man tillade sig at være stik modsat det, der fanger hos journalisten. Man kan svare integrerende, planlæggende, analytisk, omhyggeligt, lidt formelt, ansvarsbevidst, bevarende og seriøst.

Man vil derfor se en stor forskel mellem en pressemeldelse fra EDR og f.eks. EDR's hvervebrochure, men begge har deres berettigelse.

I 1982 fremkom PR-udvalget med en programmerklæring på 11 punkter, som i det store og hele er blevet fulgt ganske nøje:

1. For at forbedre EDR's viden om pressens omtale af radiokommunikationsproblemer, herunder pressens sammenblanding af walkiebrugere og radioamatører, har man udtaget et abonnement på en udklipsservice fra A'jour Klip. - Herigennem sikres et landsdækkende overblik over situationen, og muligheden for at gøre indsigelser.
2. Man oprettede en liste over dagblade, ugeblade og månedsblade, som ved tidligere lejligheder havde vist sig interesserede i radiokommunikation, elektronik og radioamatører.
3. På basis af denne liste udarbejdedes efter direkte kontakt et kartotek med 42 navne, adresser og telefonnumre på de journalister, som for fremtiden skulle være kontaktpersoner.
4. I løbende form tilsendtes nu (ca. 4-5 gange/år) en pressemeddelelse, hvor bemærkelsesværdige begivenheder inden for dansk eller udenlandsk radioamatørvirksomhed blev fremhævet på en positiv måde.
5. Der udsendtes løbende dementier af fejlagtige meddelelser i pressen vedr. radiokommunikationsspørgsmål, når disse meddelelser fejlagtigt eller negativt omtalte licenserede radioamatører.
6. Der planlagdes generelle artikler til anvendelse i lokale blade. - (Dette har vist sig at være særdeles vanskeligt).
7. Der sørgedes for, at alle pressemeddelelser blev ledsaget af et veleksponeret, skarpt, journalistisk interessant, blankt sort/hvidt 13/18 cm fotografi kopieret fra en veleksponeret sort/hvid film optaget med et 24/36 mm eller 6/6 cm kamera af professionel kvalitet.
8. PR-udvalget forsøger at afholde presse/informationsmøder, såfremt tilstrækkeligt interessante begivenheder retfærdiggør dette.
9. PR-udvalget opbygger en beholdning af relevante film og TV-programmer, der udlånes til lokalforeningerne.
10. Der etableres en vandrestilling til anvendelse i lokalforeningerne.
11. Der udarbejdes en ny hvervebrochure, i 4 farvetryk samt billigere udgaver heraf. Endvidere planlægges yderligere publikationer.




Den relativt nye »mini-stand«, er på 3 fag billeder, i modsætning til den store på 6 fag.

PR-udvalgets arbejde for øjeblikket er koncentreret om 5 større opgaver, nemlig:

- ★ en brochure til indlæggelse i brugsanvisninger til nye radiostationer
 - ★ en brochure til direkte udsendelse til ikke-medlemmer af EDR
 - ★ en brochure til naboerne til en radioamatør
 - ★ en pressemeddelelse angående EDR's 60 års jubilæum
 - ★ en mangfoldiggørelse af den store vandrestilling i A3-enkeltark rullet op i et paprør for udsendelse til alle 70 lokalforeninger. - Her drejer det sig om i alt 1540 stk. A3 fotokopier. Som man ser, er der nok at tage fat på
- og husk i øvrigt, at gode ideer modtages med taknemmelighed.

På PR-udvalgets vegne

OZ5RB, Hans Bonnesen.



Generalagent for
YAESU MUSEN

BETAFON

73 OZ5JV Klaus, OZ1FXP Kim, OZ1EMZ Max, OZ1GPG Lissie, OZ5AB Arne og Andrea. Telefax 01 24 19 50

ISTEDGADE 79 · 1650 KØBENHAVN V. · TELEFON 01 31 02 73

Rapport fra IARU mødet, komité B, 12.-17. april 1987

Mødet fandt sted i Noordwijkerhout, Holland. Til selve Region 1 mødet, var mødt over 200 delegerede fra 42 lande. WIRU, præsidenten for IARU, sagde bl.a. i sin indledende tale på plenarmødet, at amatørradio kunne lignedes med en juvel med mange facetter: Internationalt venskabs, antenne-eksperimenter, effektivere transmissionsformer, nye modulationstyper såsom Packet Radio, nødtjeneste o.s.v. Lige meget hvordan man vender den, vil det glimte i en af facetterne.

Vived jo at amatørradio er en smuk juvel, der skal bevares, men amatørradiotjenesten og amatørsatellitjenesten er kun 2 ud af 38 forskellige radiotjenester, der alle vil forsvare eller udvide deres område. Nogen må indskrænke, men det bør ikke være os! Amatørradiobevægelsen skal være stærk og hver organisation er ansvarlig for amatørradioens fremgang, i sit eget land!

Et par citater fra generaldirektøren for PTT i Holland, hr. Wit's tale: »En af amatørradioens hovedopgaver er at sørge for ordnede forhold indenfor egne rækker. Udisciplineret brug af båndene fører til forstyrrelser af andre radioamatører og andre radiotjenester. De andre tjenester vil derfor holde et vågent øje med amatørradiotjenesten. Disse tjenester presser på for at få større frekvensområder, fordi radiospektret spiller en stadig større rolle i samfundet.

Det faktum, at amatørradiotjenesten lægger beslag på ca 8% af de tilgængelige frekvensområder, til udførelse af eksperimenter, bliver ikke altid forstået af andre.«

Og senere: »Myndighederne i Holland regner CEPT-licensen for det første skridt hen imod harmonisering af amatørradiolicenserne i Europa. Holland vil fortsat stræbe efter endemålet: »Eurolicensen«.

I komité B var mødt delegerede fra USKA (Schweiz), ARI (Italien), UBA (Belgien), REF (Frankrig), RSGB (England), MRASZ (Ungarn), DARC (Vesttyskland), VERON (Holland), ÖVSV (Østrig), EDR (Danmark), SSA (Sverige), SRAL (Finland), NRRL (Norge), SRJ (Jugoslavien), CRCC (Tjekkoslaviet), PZK (Polen), LRAA (Liberia) samt RKDDR (DDR). Følgende var repræsenteret pr. fuldmagt: IARC (Israel), FRA (Færøerne), IRA (Island), (Mauritius), SARL (Sydafrika), CARS (Cypern) og NARS (Nigeria).

Formanden for komité B, PAQC, sagde i sin indledning at vi havde haft succes ved WARC i 1979 grundet godt forarbejde, men der skulle arbejdes endnu hårdere op til næste WARC, som formentlig finder sted i 1992, hvis vi skulle gøre os håb om at bevare status quo, eftersom mange andre radiotjenester ønsker større frekvenstilldelinger. Endvidere nævnte han at vi må forbedre vores selvdisciplin ved, i det mindste, at følge egne vedtagelser og båndplaner og dermed bevise overfor de respektive telemyndigheder, at vi er i stand til at forvalte os selv.

Den store undersøgelse angående brugen af og tildelingerne i VHF-UHF-SHF båndene, var endnu ikke helt afsluttet, men vil snart kunne danne grundlag for strategien i forsvaret af vore bånd.

Da det med det samme kunne konstateres at visse emner ville kræve megen tid, blev der nedsat arbejdsgrupper (natholdet) til det forberedende arbejde med:

Meteor-scatter procedure: DARC, RSGB, ARI, USKA, PZK, RKDDR, SRJ, SSA og SRAL under ledelse af DF7VX.

Contest-regler: UBA, ARI, CRCC, NRRL, DARC, VERON, RSGB og SRJ under ledelse af I5MMS.

Data-kommunikation: UBA, ARI, RSGB, DARC, ÖVSV, VERON, SSA, REF, MRASZ, NRRL, SRJ, IRTS, og EDR under ledelse af G3ZNU.

Mikrobølge båndplaner: DARC, EDR, ÖVSV, UBA, RSGB, VERON, REF, ARI, og USKA under ledelse af HB9RO.

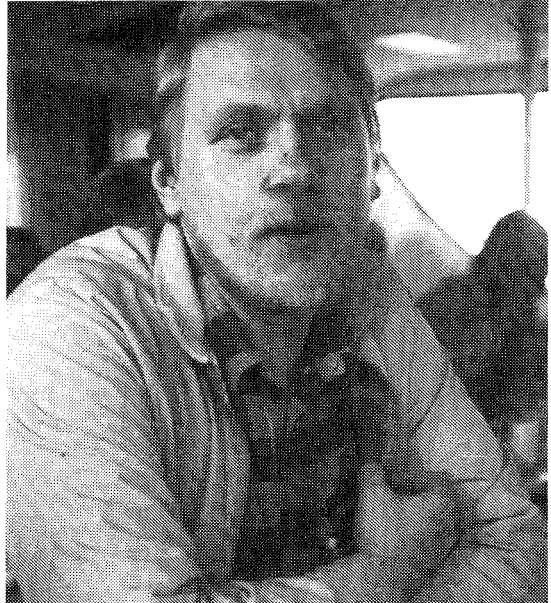
Og hermed over til nogle af de vigtige sager på dagsordenen:

Årlige møder i komité B

EDR havde stillet forslag om årlige møder for bedre at kunne behandle den stigende mængde sager. Alternativt kunne man

også forestille sig mindre papir! Det sidste har nok ikke forekommet forsamlingen sandsynligt, eftersom forslaget blev vedtaget med 13 stemmer for og 3 imod. 4 undlod at stemme.

»VHF-komiteen vil fremover afholde årlige møder, d.v.s. 2 møder mod hidtil 1, imellem IARU konferencerne«.



SM0FSK - den nye svenske VHF-manager.

Packet Radio

Den føromtalt arbejdsgruppe præsenterede resultatet af nattens arbejde, bl.a. et forslag om »access points« til »Packet networks«, der burde tillades på 144 MHz. Formanden ville ikke acceptere dette eftersom der ikke var stillet noget formelt forslag såvel som der eksisterer en gældende rekommandation om at der ikke bør forekomme »jordiske« krydsbånd-repeatere eller transpondere på 144 MHz.

Til spørgsmålet om digipeaters og Packet networks, blev følgende bemærket: Punkt til punkt digipeating på 144 MHz, hvor en enkelt amatør sætter sin station på »digipeat-mode«, mens han selv er til stede, skulle ikke give nogen problemer.

Til den vejledende afstemning om, hvorvidt »Packet networks« var ønskelige på 144 MHz, svarede 7 ja, 11 nej og 7 undlod at stemme. Dette indebærer at den slags bør foregå over 433 MHz!

Følgende rekommandationer vedrørende Packet Radio blev vedtaget:

»Til Packet Radio bør anvendes 200 Hz frekvensskift ved 300 baud FSK udsendelse«.

»Til FM AFSK Packet Radio ved 1200 baud, bør frekvenserne 1200 og 2200 Hz anvendes, som i Bell 202 standarden«.

»Det anerkendes, at der i fremtiden vil blive anvendt højere transmissionshastigheder ved forskellige modulationsarter. Det anbefales dog at man i alle tilfælde, for de frekvenser der anvendes imellem brugerne og et »Network access point« ikke overstiger en håndbredde på 12 kHz. Til link-forbindelser imellem »Packet network modes«, kan højere transmissionshastigheder og større båndbredde anvendes. Til sådanne links, med høje transmissionshastigheder, over 1200 baud, anbefales det at ikke anvende FM AFSK«.

»Under anvendelse« i 144 MHz båndplanen, skal området 144,625 - 144,675 MHz benævnes »Digital kommunikation«. FM AFSK vil være tilladt i dette område.

Denne rekommandation er lidt klodset udformet, idet man ikke ønskede at forlade princippet om »ingen FM-kanaler under 145 MHz«. I praksis skal den dog tolkes således at man kan anvende FM AFSK omkring tre frekvenser: 144,625 - 144,650 og 144,675 MHz.

»Under anvendelse« i 432 MHz båndplanen, skal de følgende områder benævnes »Digital kommunikation«:

430,600 til 430,800 MHz

433,625 til 433,775 MHz

438,025 til 438,175 MHz.

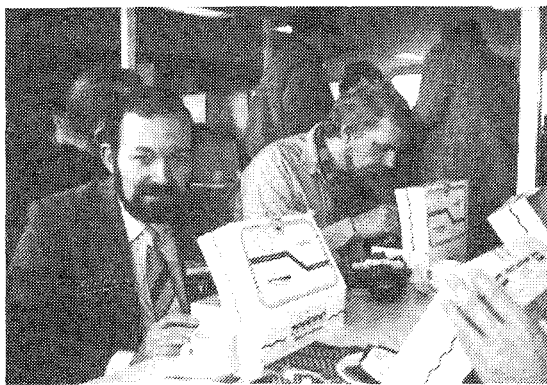
Denne rekommandation lider af næsten samme svaghed som den foregående, selvom det er »FM-kanal« område. Den bør tolkes derhen at man på følgende »kanaler« kan anvende FM AFSK til digital kommunikation: 433,625 - 433,650 - 433,675 - 433,700 - 433,725 - 433,750 samt 433,775 MHz (SU 25 - SU 31). FAX-frekvensen, 433,700 (SU 28) har prioritet til dette formål.

Herudover blev der afsat store områder på mikrobølgebåndene til digital kommunikation:

1240,000 til 1241,000 MHz

1298,000 til 1300,000 MHz

samt 2392,000 til 2400,000 MHz.



Nej, det er ikke fra debatten om »Pakke-Radio«, derimod G3WSN og SM0FSK, der betragter indholdet af en udlugts-madpakke!

Locator

Det hollandske forslag om at tillade både QTH-Locator og Locator i Region 1 contesterne, mødte massiv modstand fra alle sider og det kunne konstateres, at modstanden mod Locatoren er størst i Holland og til stede hos »eliten« i Vesttyskland og England. Forslaget blev nedstemt med 16 stemmer, 2 var for og 2 undlod at stemme.

Bulgarernes forslag om at udelade de to første bogstaver i Locatoren faldt uden afstemning.

Båndplaner

Her skal det indledningsvis nævnes at der var almindelig modstand imod det nordiske ønske om, i båndplanerne, at nævne de tilladte modulationsarter med de teknisk korrekte og præcise betegnelser, f.eks. J3E for SSB og A1A for almindelig CW, da man mente dette ville blive for omfattende en ændring!

De to jugoslaviske forslag om henholdsvis EME QRP frekvenser og EME SSB frekvenser blev heller ikke til noget. Det første blev sendt til udtalelse i Region 2 og 3 og hvad det sidste angår havde man svært ved at se, hvorfor specielt EME operatører skulle have lov at køre SSB i CW området.

For at forbedre mulighederne for QSO i mikrobølgebåndene, for de »yderligt« placerede stationer, enedes man om at anbefale disse at kalde på mikrobølge kontakt-frekvensen, 432,350 MHz,

på alle »ulige« timer (01.00 - 03.00 o.s.v.) med retning mod de europæiske aktivitetscentre. Stationerne her, vil så lytte efter sådanne opkald, på de omtalte tidspunkter.

Efter at have konfereret forslaget med komité A (HF) enedes man om at indføre en ny VHF-net-frekvens, 3,624 MHz, som alternativ til 14,345 MHz.

50 MHz: Eftersom England og flere andre lande nu har fået hele 2 MHz til rådighed, enedes man om en revideret båndplan, der snarest vil blive bragt på midtersiderne.

144 MHz: Vesttyskerne trak med det samme forslaget om flytning af beaconområdet tilbage. Man bibeholdt forslaget om en frekvensfordeling for beacons, baseret på geografisk placering/ Locator. En arbejdsgruppe blev nedsat til at bearbejde spørgsmålene op til næste VHF-komité-møde. På lidt længere sigt skulle man også se på den samlede 144 MHz båndplan. DARC, ARI, RSGB, USKA, UBA, REF, NRRL, SSA, CRCC, VERON og EDR deltager i arbejdsgruppen, der ledes af DARC.

I sagen om eventuelt at indføre 12,5 kHz kanalraster på 144 MHz, foregår der for tiden en del bearbejde i form af tekniske undersøgelser m.v. Det blev nævnt, at hvis man skiftede, ville problemerne naturligvis blive mærkbare, men det kommercielle udstyr ville hurtigt blive ændret til at være i overensstemmelse med gældende tekniske standard. Derimod ville det jo koste noget at modificere eksisterende udstyr, hvor man mente dette var nødvendigt.

Efter en del diskussion lovede RSGB, blandt andre, at distribueret resultatet af deres undersøgelser til de øvrige Region 1 amatørradiopublikationer.

145,225 MHz indførtes i båndplanen som simplex-frekvens, S 9, nu hvor alle, undtaget svenskerne, har evakueret R 9.

Den reviderede 144 MHz båndplan vil snarest blive bragt på midtersiderne.

432 MHz: Formanden beklagede den »forsvundne« ATV fodnote, der angiveligt var fjernet fordi han troede den ville blive det. Det blev den nu ikke denne gang heller, men ordlyden blev ændret til:

»ATV-operatører bør tilskyndes til at anvende mikrobølgebåndene, hvor disse er tilgængelige, men fortsatte med at benytte 430 MHz båndet, hvor dette er tilladt af licensmyndighederne. I tilfælde af interferens mellem ATV og amatørsatellitjenesten, har satellitjenesten prioritet«.

Følgende rekommandation blev vedtaget med 4 stemmer for, ingen imod og 19 (!) der undlod at stemme:



LA8SJ - den nye norske VHF-manager.

»Det anbefales, at ATV-udsendelser i 430 MHz båndet bør foretages i området 434 - 440 MHz. Videobærebølgen bør ligge under 434,500 eller over 438,500 MHz. De nationale organisationer bør give de fornødne retningslinier til medlemmerne, om hvilke frekvenser der bør bruges, under hensyntagen til andre brugere af båndet«.

Generelt anbefaler vi, i Danmark, ikke ATV på 432 MHz, idet det kræver nogle ret effektive filtre for at holde ATV signalerne (DSB) indenfor vore båndgrænser. På grund af vort begrænsede bånd er det heller ikke muligt at udsende farveburst eller normal lyd-bærebølge. Lyden må enten FM moduleres på video bærebølgen og modtages på en separat modtager eller udsendes på f.eks. 144 MHz. Men i givet fald bør video bærebølgen placeres på 434,250, som er en standardfrekvens og den eneste mulige i Skandinavien, efter gældende rekommandationer. Videobåndbredden er desværre også noget begrænset. ATV på 432 MHz vil altid have lavest mulige prioritet, idet det er inkompatibelt med alle andre modulationsarter.

Ganske mange ting taler altså for 1,3 GHz, hvis man vil køre ATV. Der er god plads til både normal AM ATV eller FM-ATV.

I den fortsatte saga om RU/RB repeatersystemerne gjorde vi fra Norden en mulig lang historie kort, ved at undlade at begive os ud i den sædvanlige, endeløse diskussion, men i stedet erklære os villige til at skifte til RB systemet *hvis* det blev et *fælles europæisk system*. RSGB blev, vistnok, noget chokerede over denne tilsyneladende kovending, men har formentlig på nuværende tidspunkt forvundet chocket og indset, at det nok bliver meget vanskeligt at »sælge« RB systemet til vesttyskerne og franskmændene. Men det må siges at vi har forsøgt os med et konstruktivt udspil, der har resulteret i nedsættelse af et mindre udvalg, bestående af UBA, RSGB og EDR, der skal forsøge at finde ideer og løsninger til næste konference. Den reviderede 432 MHz båndplan vil snarest blive bragt på midtersiderne.

Mikrobølgebåndene: På sidste konference fik vi, på EDR's initiativ, vedtaget en midlertidig 1,3 GHz båndplan. Den har fungeret fint, så nu mente vi at det var på tide at etablere den permanent, med enkelte tilføjelser. De tidligere nævnte Packet frekvenser samt spot frekvenser for SSTV, RTTY og FAX plus det melleuropæiske »brede« repeatersystem blev tilføjet og planen blev vedtaget som permanent 1,3 GHz båndplan. Den og de følgende mikrobølgebåndplaner vil snarest blive bragt på midtersiderne.

EDR forslaget om at etablere midlertidige båndplaner for de øvrige mikrobølgebånd, op til 10 GHz, blev positivt modtaget og det til lejligheden nedsatte udvalg barslede med en række forslag, der blev vedtaget. Det kan nævnes at der ikke er ændret på smalbandssegmenterne, med undtagelse af 47 GHz, hvor det nu ligger ved 47088,000 MHz. På 2,3 GHz blev der etableret et alternativt EME segment fra 2390 - 2392 MHz, samt det tidligere nævnte segment for digital kommunikation. På 5,7 GHz skete der ingen væsentlige ting og 10 GHz båndplanen blev forenklet noget, i forhold til tidligere skitser, i erkendelse af, at teknikken er på vej frem med så store skridt at en stor del af den hidtil anvendte bredbåndsteknik snart vil være forældet.

Contester

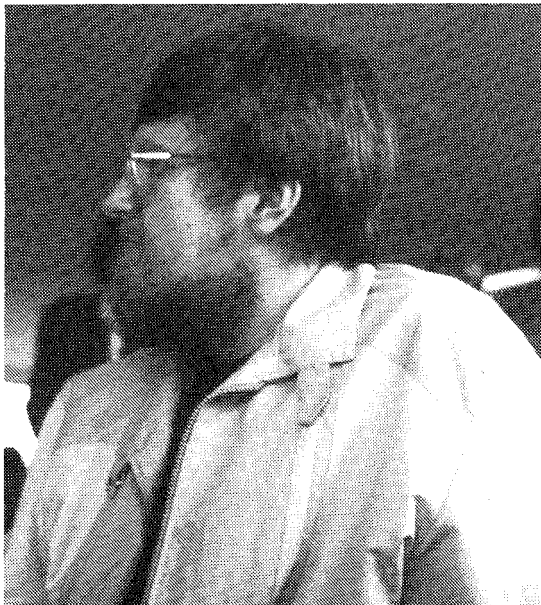
Arbejdsgruppen havde udarbejdet en fyldig rapport over alle de sager der var behandlet, med følgende resultater:

Det lykkedes ikke at definere begreberne »deltager« og »ikke-deltager« i testerne, længere end til at de i og for sig foretager sig det samme med hensyn til udveksling af contest-meddelelser, men at »deltageren« indsender log, hvad »ikke-deltageren« så selvfølgelig ikke gør. Ud fra dette udtalte et mindretal (RSGB, ARI og NRRL) at »ikke-deltager« ikke behøver at opgive sin Locator som en del af contest-meddelelsen, men blot opgive en eller anden form for positionsangivelse, f.eks. den gamle QTH-locator! Et andet mindretal (DARC, SRJ og UBA) mente at der ikke er forskel på kravet til contest-meddelelser, uanset om man indsender log eller ej. Et synspunkt vi tilslutter os.

Flertallet var dog enige om at de nuværende regler er uklare og bør ændres snarest! Alle foreninger bør derfor overveje deres

stilling til spørgsmålet, så reglerne kan blive revideret - og endtydige.

Den første week-end i juni bliver det fremtidige tidspunkt for afholdelse af den sub-regionale mikrobølgecontest, mod nu, hvor den ligger på den tredje week-end i juni. Afholdes første gang i 1988.



OH5LK - den nye finske VHF-manager.

IARU Region 1 vil fra 1988 også have en ATV contest på den anden week-end i september. UBA arrangerer det første år.

Der indføres ingen QRP-tester eller specielle regler for QRP-stationer, men nabolande med sådanne tester o.l., bedes koordinere deres QRP-aktiviteter.

EDR's forslag om at udskille 432 MHz fra den kombinerede sektion i oktobertesten faldt, ved afstemningen, med 8 stemmer for, 8 imod medens 7 undlod at stemme. Mens vi er ved oktobertesten, så accepteredes VERONS forslag om »kompenserende multipler« for den kombinerede sektion. Principielt går forslaget ud på, at alle bånd skal have lige stor vægt, i det kombinerede resultat, uanset det egentlige QSO-antal. Hvis man går ind for millimeterøjagtighed er det en god, omend kompliceret løsning. Resultatet af den enkeltes indsats kendes da heller ikke før det endelige resultat foreligger. Nå, hvorom alting er, så stemte 10 for, 8 imod og 6 undlod at stemme her. Samtidig faldt så EDR's forslag om »multipliers i relation til antallet af GHz«.

Locator-bonus-forslaget, ligeledes fra EDR, led den besynderlige skæbne at blive nedstemt for brug i Region 1 testerne, hvor det egentlig var tiltænkt: 7 for, 10 imod og 5 der undlod at stemme. Til gengæld blev det anbefalet til brug i de sub-regionale tester med 10 stemmer for, 1 imod og 11 der undlod at stemme. Tja, sådan kan det gå!

En fælles model for afstandsberægning, som foreslået af PZK, blev efter nogen diskussion, vedtaget. Man fastslog at jordens radius er 6371,299 km. Når K derfor er lig 111,200 (km/grad) eller 6371,299 (km/radian) lyder rekommandationen som følger:

Til distanceberægninger mellem to stationer M og N, på de geografiske længde- og breddegrader L_m , B_m og L_n , B_n , anvendes følgende formel:

$$QRB(km) = K \times \arccos(\sin B_m \times \sin B_n + \cos B_m \times \cos B_n \times \cos(L_m - L_n)).$$

Meteor scatter

MS-arbejdsgruppen meddelte i sin rapport, at man var blevet enige om at anbefale en ny MS procedure, baseret på den

tidligere arbejdsgruppens rapport samt det finsk-danske forslag om selv at vælge sin QSO-frekvens. Formanden for gruppen, DF7VX, sagde at systemet var praktisk anvendeligt og ville sprede MS aktiviteten, hvis alle amatører anvendte det. Det er vigtigt at give proceduren så megen omtale som muligt.

Selve proceduren kan læses andetsteds, men det må bemærkes, at proceduren kan anvendes umiddelbart, idet det kun er de, der ikke anvender den, der vil have problemer, eftersom de jo vil sidde tilbage på kaldefrekvensen, med den enorme QRM, der altid har været der!

Amatør satellit tjenesten

Tidligt på mødet, under Region 1's satellitkoordinators, HA5WH, rapport, blev det bemærket, at satellitbrugernes antal var steget fra 50.000 til 100.000 de sidste 3 år, medens antallet af brugbare satellitter var faldet. Det var lykkedes at etablere en kontakt til USSR's rumfartsadministration, der muligvis ville være i stand til at hjælpe AMSAT med fremtidige opsendelser - til en overkommelig pris!

Anvendelsen af amatørradio på Space Shuttle havde været et første skridt på vejen. I fremtiden ville det måske være muligt at placere en repeater på MIR eller et andet rumfartøj, således at den ville være til at skifte ud.

Senere på mødet præsenterede RSGB deres forslag om en 10 GHz geo-stationær satellit. Beregnet ud fra lave anskaffelsespriser og let tilgængelige materialer, mente man at kunne opnå et signal-støj-forhold på 15 dB, på en almindelig jordstation.

San Marino tilbød at stille deres geo-stationære position til rådighed for denne, planlagte, OSCAR og løste dermed et stort problem for englænderne, da der efterhånden er trængsel på den geo-stationære bane.

Diverse

Iblandt mange andre, mere eller mindre vigtige sager, var der også EDR forslaget om at etablere et Region 1 VHF-UHF-SHF-tidsskrift, som bindeled mellem amatørerne i bred almindelighed og IARU. PA0QC bemærkede, at IARU Region 1's »hovedbestyrelse« var af den overbevisning, at IARU ikke skulle henvende sig direkte til amatørerne, men lade det være op til de nationale organisationer at distribuere IARU informationer. Der fulgte en længere, til tider ret heftig debat, hvorunder formanden bemærkede, at forslaget nok havde været fremmet bedre, hvis det havde været meget mere detaljeret og gennemarbejdet (prøvenummer?). Det blev også sagt, at IARU Region 1 ikke har menneskelige ressourcer til et sådant projekt. Til sidst blev der krævet afstemning. Den viste 9 for, 9 imod og 6 der undlod at stemme. Det viser, at ideen nok er værd at arbejde videre med, trods alt.

Dette var de vigtigste beslutninger, men til at varetage de forskellige permanente arbejdsopgaver blev følgende valgt (gen-valgt):

Formand for VHF-komiteen:	PA0QC
Koordinator for Es studierne:	F8SH
Koordinator for Aurora studierne:	G2FKZ
Sekretær for udveksling af info:	G3BYW
Koordinator for Tropo studierne:	G3LTP
Satellit koordinator:	HA5WH
VHF-UHF-SHF rekordregistrering:	SM5AGM
Beacon-koordinatorer:	R5GB
Undersøgelsen af frekvenstilldelinger:	PA0EZ

Alle valg og beslutninger taget i komité B blev konfirmeret på det afsluttende plenarmøde.

Alt i alt kan vi være godt tilfredse med resultatet, selvom der selvfølgelig er beslutninger vi er uenige i. Det er jo demokratiets vilkår og skam få den, som klager over dem!

Som sædvanlig er denne rapport ikke fuldstændig og derfor også subjektiv. Fuldstændig rapport kan, når den foreligger, rekvireres af interesserede, fra VHF-udvalget.

OZ7IS.

Følgende brugte apparater sælges billigt:

Oscilloscoper dobbeltstråle:

- Philips type PM 3230 0-10 MHz. Følsomhed 100 m v/cm
- Tequipment type D43 0-15 MHz. Følsomhed 100 m v/cm
- Solartron type CD 1400 0-15 MHz. Følsomhed 100 m v/cm
- Rohde og Schwarz Wobbelsender type BN 4243 5-225 MHz
- Rohde og Schwarz Wobbelsender type BN 4242 50 KHz-12 MHz
- Philips Målesender GM 2883 0,1-30 MHz-AM modulation 400/2500 Hz
- Hewlett Packard VHF signalgenerator type 608D-10-420 MHz-AM modulation 400/1000 Hz
- Radiometer standard signalgenerator MS111d-10 KHz-110 MHz
- Radiometer multimeter type MM1-modstand-capacitet-induktion
- Radiometer Beat-Frequency Oscillator 0-20 KHz sinus
- Radiometer R-C Oscillator 30 Hz-300 KHz sinus
- Radiometer stabiliseret ensretter type SE 6 150-300 V/120 mA + dur glødespændinger
- Philips Signaltracer GM 7600-LF/HF
- Hewlett Packard Vacuum Tube voltmeter 410B-Ohm/ACV/DCV
- Hewlett Packard Audio Oscillator 200 AB-20 Hz-40 KHz
- Philips AC millivoltmeter 10 Hz - 5 MHz - 1m V-3 V, med probe 3-300 V
- Multimeter: AVOMeter model 8 OHM/ACV/DCV/ACA/DCA
- Hewlett Packard Pulse Generator model 212 A

Specielle rør: 8614/HY-5-CX1528D
YH1120/11-1588-Eimac 253.-D1021/7779
4D32-6336-5C22-TH9131.-
1B35A.-CBNQ-1B24A-REL64- 6378/7B6342-2C40A-
Vacuum Capisitor 3D423-
+ flere tusinde forskellige radiatorer.

MIDTJYDSK RESERVEDESLAGER $\frac{A}{S}$

Fanøvej 9 - 8800 Viborg - Telefon 06 62 23 33

Åbningstid: Mandag-torsdag 7.30-16.30
Fredag 7.30-15.30



Skærtorsdagstesten endnu en gang

OX3KM's og OY5J's logs er nu også kommet med hhv. 62 (47 i 1. og 15 i 2. periode) og 26 QSO'er. De bringer OZ-deltagernes antal op over 90! OX3KM skriver: »Meget dårlige condx; men ret typisk for condx i ret lang tid tilbage her i Nordgrønland«. »OY5J: Problemer på 20 m: har kun en dipol, da 3-element beam'en er blevet til 2½, og der er vand i coax'en. Der var meget at høre på 80 m; men når 3 stationer kører fra Torshavn samtidig, så er det meget svært på grund af splatter.«

Vy 73 de OZ8T, Børge

1. RSGB 1,8 MHz Contest 1987

2. OZ1W 353 pts.
40. OZ3FYN 8 pts.
Checklog: OZ1JNR

SEANET Contest 1987

Contestperioder: CW: 18. juli 00 UTC til 19. juli 24 UTC.

Phone: 15. august 00 UTC til 16. august 24 UTC.

Bånd: 160-10 m.

Klasser: Single operator singleband og multiband. Multioperator multiband.

Contestcall: CW: CQ SEA - Phone: CQ SEATEST.

Kodegruppe: RS(T) + nr. fra 001. Separate serier for hvert bånd.

QSO-points: QSO med lande med følgende prefixer: DU, HS, V85, YB, 9V1, 9M2, 9M6 og 9M8 giver 20 pts. på 160 m, 10 pts. på 80-40 m og 4 pts. på 20-10 m. QSO med A35, A51, AP, BV, BY, C21, FK, FR, FW, HL, H44, JA, JD1, KA, KC6, KH2-3-4-5-6-7-8-9-Ø, KX6, P29, S2, S79, T2, T3, VK, VQ9, VS6, VU2, VU7, XU, XV5, XW8, XX9, XZ2, YJ8, ZK, ZL, 1Z9, 3B6-7-8-9, 3D2, 4S7, 5W1, 8Q7 og 9N1 giver 10 pts. på 160 m, 5 pts. på 80-40 m og 2 pts. på 20-10 m.

Multiplier: Hver af de 8 førstnævnte prefixer (de egentlige sydasiatiske lande) giver en multiplier på 3 pts. De øvrige giver en multiplier på 2 pts.

Samlet score: Summen af QSO-points multipliceres med summen af multipliers enten på alle bånd eller enkelt bånd afhængig af deltagerklassen.

Log: Logblade og sammentællingsblade sendes til: CEBU Amateur Radio League, P. O. Box 304, Cebu City, Philippines 6401 og skal være modtaget senest 20. oktober.

YO DX Contest 1987

Contestperiode: 1. august 20 UTC til 2. august 16 UTC.

Klasser: Single opr. enkelt bånd eller multibånd samt multiopr. (klubstationer).

Bånd: 80-10 m CW og Phone iflg. IARU-båndplan Contestfri område: CW: 3560-3600 og 14.060-100. Phone: 3650-3700, 14.100-125 og 14.300-350). Krydsmode-kontakter er ikke tilladt.

Kodegrupper: RS(T) + ITU-zone nr. YO-stationer sender 2 bogstaver, der indikerer deres distrikt efter rapporten.

QSO-points: QSO med eget land 0 points, med eget kontinent 2 points og med andre kontinenter 4 points. QSO med YO-stationer 8 points.

Multiplier: Summen af ITU-zoner og YO-distrikter på hvert bånd.

Samlet score: Summen af QSO-points gange summen af multipliers på alle bånd eller enkelt bånd afhængig af deltagerklassen.

Log: Sendes senest 4. september til: Romanian Amateur Radio Federation, P. O. Box 05-50, R-76100 Bucharest, Romania.

European DX Contest 1987

Reglerne for denne klassiske test er i år blevet ændret en del, bl.a. er testen blevet forkortet.

Contestperioder: CW: 8. august 12 UTC til 9. august 24 UTC.
Rhone: 12. september 12 UTC til 13. september 24 UTC. RTTY: 14. november 12 UTC til 15. november 24 UTC.

Bånd: 80-10 m.

Klasser: a) Single opr. alle bånd. b) Single opr. 14-21-28 MHz. c) Multi opr. Single TX. d) SWL. For alle klasser gælder det, at hvis man laver et hurtigt båndskift for at kontakte en ny multiplier, skal man blive mindst 5 min. på dette bånd.

Pauser: Single opr.-stationer må kun deltage 30 af de 36 timer. De 6 timers pause må tages i en, men højst 3 perioder og skal markeres i loggen.

Kodegruppe: Sædvanlige RS(T) + nr. fra 001 anvendes. Der kan kun kontaktes stationer udenfor Europa (dvs. OX-stationer må kun kontakte Europa).

QSO-points: Hver QSO tæller 1 point. Hver station må kun kontaktes en gang på hvert bånd. Hver bekræftet QTC tæller 1 point (se under QTC-trafik).

Multiplier: Hvert nyt DXCC-land kontaktes givet en multiplier på hvert bånd. Antallet af multipliers på 80 m ganges med 4, på 40 m med 3 og på 20-15-10 m med 2.

Samlet score: Summen af QSO-points + QTC-points på alle bånd ganges med summen af multipliers på alle bånd.

QTC-trafik: Tillægspoint kan fås ved at gøre brug af QTC-trafik. En QTC er en rapport på en QSO, der har fundet sted tidligere i testen og senere sendes tilbage til en europæisk station. En QTC kan kun sendes fra en ikke-europæer til en europæer. Den generelle ide er, efter at et antal europæiske stationer er blevet kørt, kan en liste med disse stationer sendes tilbage til en europæer under QSO med denne. Der gives 1 tillægspoint for hver QTC rapporteret.

a) En QTC består af tid, call og QSO-nr. fra stationen, der rapporteres, f.eks. 1300/DA1AA/134. Dette betyder, at 1300 UTC kørte en ikke-europæer DA1AA og modtog QSO-nr. 134 fra ham.

b) En QSO kan kun en gang anvendes som QTC og den må ikke sendes tilbage til den station, hvormed den rapporterede QSO blev kørt.

c) Man kan kun modtage maksimalt 10 QTC's fra hver station uanset bånd. Man kan kontakte en station flere gange for at komplettere kvotaen på 10 QTC's, men kun første gang må man udveksle QSO-nr.

d) Man kan føre de modtagne QTC's efter QSO'en i loggen eller på separate logblade, blot man indikerer fra hvilken station, de er modtaget. Stationen uden for Europa begynder afsendelsen af sine QTC's med at give QTC-gruppen. f.eks. 3/7, hvilket betyder, at det er 3. gang han sender QTC, og at den indeholder 7 QTC's.

Specielle regler for SWL: Kun single opr. alle bånd klasse. Alle kaldesignaler - europæiske eller ikke-europæiske - må kun logges en gang pr. bånd. Det er ikke nødvendigt at høre begge stationer i en QSO, men nr. sendt af den ene station og begge kaldesignaler skal føres i loggen. Hver QSO giver 1 point, QTC's giver 1 point, hvis den sendende og modtagne station logges for første gang. Multiplieres som for senderamatører.

I RTTY-testen er QSO med europæiske stationer også tilladt. Som multiplier benyttes både WAE- og DXCC-landslisten, landene i Europa giver en multiplier på 1 på alle bånd også 80 og 40 m. QSO'er og QTC-trafik med eget land er ikke tilladt.

Der er diplomer til vinderen i hver klasse i hvert land og til stationer med mindst halvt så mange points som vinderen i Europa.

Logblade og sammentællingsblad sendes til: WAEDC-Committee, Postbox 1328, D-8950 Kaufbeuren, Vesttyskland. Senest poststempeldato for CW: 15. september. Phone: 15. oktober og RTTY: 1. december. For hvert bånd med over 200 QSO'er skal der medsendes checklister for dublet-QSO'er.

PREFIX-, LANDE- og ZONELISTE



pr. 1. maj 1987

Redaktion:
OZ3SK, Egon Gadeberg

PREFIX-, LANDE- og ZONELISTE pr. 1. maj 1987

Prefixlisten er udarbejdet på grundlag af ARRL Countries List - Til almindeligt DXCC tæller alle forbindelser fra og med 15. november 1945, medens der til 5 bånd DXCC kun kan medregnes forbindelser fra og med 1. januar 1969.

Skulle det vise sig, at der trods al umage forekommer fejl eller mangler i listen, eller fremkommer der supplerende oplysninger, bedes disse meddelt OZ3SK, Egon Gadeberg, postbox 56, 8700 Horsens.

Prefix	Country	CQ Zone	ITU Zone	Continent															
A2, ZS9, 8O	Botswana	38	57	Af	<input type="checkbox"/>	<input type="checkbox"/>	<input type="checkbox"/>	<input type="checkbox"/>	<input type="checkbox"/>	<input type="checkbox"/>	<input type="checkbox"/>	<input type="checkbox"/>	<input type="checkbox"/>	<input type="checkbox"/>	<input type="checkbox"/>	<input type="checkbox"/>	<input type="checkbox"/>	<input type="checkbox"/>	<input type="checkbox"/>
A3, 1M, VR5	Tonga Isl.	32	62	Oc	<input type="checkbox"/>	<input type="checkbox"/>	<input type="checkbox"/>	<input type="checkbox"/>	<input type="checkbox"/>	<input type="checkbox"/>	<input type="checkbox"/>	<input type="checkbox"/>	<input type="checkbox"/>	<input type="checkbox"/>	<input type="checkbox"/>	<input type="checkbox"/>	<input type="checkbox"/>	<input type="checkbox"/>	<input type="checkbox"/>
A4, MP4M, VS9H/O	Oman	21	39	As	<input type="checkbox"/>	<input type="checkbox"/>	<input type="checkbox"/>	<input type="checkbox"/>	<input type="checkbox"/>	<input type="checkbox"/>	<input type="checkbox"/>	<input type="checkbox"/>	<input type="checkbox"/>	<input type="checkbox"/>	<input type="checkbox"/>	<input type="checkbox"/>	<input type="checkbox"/>	<input type="checkbox"/>	<input type="checkbox"/>
A5, AC	Bhutan	22	41	As	<input type="checkbox"/>	<input type="checkbox"/>	<input type="checkbox"/>	<input type="checkbox"/>	<input type="checkbox"/>	<input type="checkbox"/>	<input type="checkbox"/>	<input type="checkbox"/>	<input type="checkbox"/>	<input type="checkbox"/>	<input type="checkbox"/>	<input type="checkbox"/>	<input type="checkbox"/>	<input type="checkbox"/>	<input type="checkbox"/>
A6, MP4D/T	United Arab Emirates	21	39	As	<input type="checkbox"/>	<input type="checkbox"/>	<input type="checkbox"/>	<input type="checkbox"/>	<input type="checkbox"/>	<input type="checkbox"/>	<input type="checkbox"/>	<input type="checkbox"/>	<input type="checkbox"/>	<input type="checkbox"/>	<input type="checkbox"/>	<input type="checkbox"/>	<input type="checkbox"/>	<input type="checkbox"/>	<input type="checkbox"/>
A7, MP4Q	Qatar	21	39	As	<input type="checkbox"/>	<input type="checkbox"/>	<input type="checkbox"/>	<input type="checkbox"/>	<input type="checkbox"/>	<input type="checkbox"/>	<input type="checkbox"/>	<input type="checkbox"/>	<input type="checkbox"/>	<input type="checkbox"/>	<input type="checkbox"/>	<input type="checkbox"/>	<input type="checkbox"/>	<input type="checkbox"/>	<input type="checkbox"/>
A8	see EL																		
A9, MP4B	Bahrein	21	39	As	<input type="checkbox"/>	<input type="checkbox"/>	<input type="checkbox"/>	<input type="checkbox"/>	<input type="checkbox"/>	<input type="checkbox"/>	<input type="checkbox"/>	<input type="checkbox"/>	<input type="checkbox"/>	<input type="checkbox"/>	<input type="checkbox"/>	<input type="checkbox"/>	<input type="checkbox"/>	<input type="checkbox"/>	<input type="checkbox"/>
AA-AG, AI-AK	see K																		
AC'	see A5																		
AC4'	see BY																		
AM-AO	see EA																		
AP	see S2																		
AP	Pakistan	21	41	As	<input type="checkbox"/>	<input type="checkbox"/>	<input type="checkbox"/>	<input type="checkbox"/>	<input type="checkbox"/>	<input type="checkbox"/>	<input type="checkbox"/>	<input type="checkbox"/>	<input type="checkbox"/>	<input type="checkbox"/>	<input type="checkbox"/>	<input type="checkbox"/>	<input type="checkbox"/>	<input type="checkbox"/>	<input type="checkbox"/>
AT-AW	see VU																		
ATØ, CE9AA-AM, DPØ,	Antarctica	12/13/29	67/69/70	SA	<input type="checkbox"/>	<input type="checkbox"/>	<input type="checkbox"/>	<input type="checkbox"/>	<input type="checkbox"/>	<input type="checkbox"/>	<input type="checkbox"/>	<input type="checkbox"/>	<input type="checkbox"/>	<input type="checkbox"/>	<input type="checkbox"/>	<input type="checkbox"/>	<input type="checkbox"/>	<input type="checkbox"/>	<input type="checkbox"/>
FT8Y, KC4, LA, LU/Z,		30/32	71/72																
OR4, UA1, VKØ, VP8		38/39	73/74																
Y8,ZL5,ZS1/7,3Y,4K,8J																			
AX	see VK																		
AY-AZ	see LU																		
BV	Formosa	24	44	As	<input type="checkbox"/>	<input type="checkbox"/>	<input type="checkbox"/>	<input type="checkbox"/>	<input type="checkbox"/>	<input type="checkbox"/>	<input type="checkbox"/>	<input type="checkbox"/>	<input type="checkbox"/>	<input type="checkbox"/>	<input type="checkbox"/>	<input type="checkbox"/>	<input type="checkbox"/>	<input type="checkbox"/>	<input type="checkbox"/>
BY, BA-BZ, AC4	China	23/24	33/42/43/44	As	<input type="checkbox"/>	<input type="checkbox"/>	<input type="checkbox"/>	<input type="checkbox"/>	<input type="checkbox"/>	<input type="checkbox"/>	<input type="checkbox"/>	<input type="checkbox"/>	<input type="checkbox"/>	<input type="checkbox"/>	<input type="checkbox"/>	<input type="checkbox"/>	<input type="checkbox"/>	<input type="checkbox"/>	<input type="checkbox"/>
C2, VK9	Rep. of Nauru	31	65	Oc	<input type="checkbox"/>	<input type="checkbox"/>	<input type="checkbox"/>	<input type="checkbox"/>	<input type="checkbox"/>	<input type="checkbox"/>	<input type="checkbox"/>	<input type="checkbox"/>	<input type="checkbox"/>	<input type="checkbox"/>	<input type="checkbox"/>	<input type="checkbox"/>	<input type="checkbox"/>	<input type="checkbox"/>	<input type="checkbox"/>
C3, PX	Andorra	14	27	Eu	<input type="checkbox"/>	<input type="checkbox"/>	<input type="checkbox"/>	<input type="checkbox"/>	<input type="checkbox"/>	<input type="checkbox"/>	<input type="checkbox"/>	<input type="checkbox"/>	<input type="checkbox"/>	<input type="checkbox"/>	<input type="checkbox"/>	<input type="checkbox"/>	<input type="checkbox"/>	<input type="checkbox"/>	<input type="checkbox"/>
C5, ZD3	The Gambia	35	46	Af	<input type="checkbox"/>	<input type="checkbox"/>	<input type="checkbox"/>	<input type="checkbox"/>	<input type="checkbox"/>	<input type="checkbox"/>	<input type="checkbox"/>	<input type="checkbox"/>	<input type="checkbox"/>	<input type="checkbox"/>	<input type="checkbox"/>	<input type="checkbox"/>	<input type="checkbox"/>	<input type="checkbox"/>	<input type="checkbox"/>
C6, VP7	Bahama Isl.	8	11	NA	<input type="checkbox"/>	<input type="checkbox"/>	<input type="checkbox"/>	<input type="checkbox"/>	<input type="checkbox"/>	<input type="checkbox"/>	<input type="checkbox"/>	<input type="checkbox"/>	<input type="checkbox"/>	<input type="checkbox"/>	<input type="checkbox"/>	<input type="checkbox"/>	<input type="checkbox"/>	<input type="checkbox"/>	<input type="checkbox"/>
C9, CR7	Mozambique	37	53	Af	<input type="checkbox"/>	<input type="checkbox"/>	<input type="checkbox"/>	<input type="checkbox"/>	<input type="checkbox"/>	<input type="checkbox"/>	<input type="checkbox"/>	<input type="checkbox"/>	<input type="checkbox"/>	<input type="checkbox"/>	<input type="checkbox"/>	<input type="checkbox"/>	<input type="checkbox"/>	<input type="checkbox"/>	<input type="checkbox"/>
CE, XQ-XR, 3G	Chile	12	14/16	SA	<input type="checkbox"/>	<input type="checkbox"/>	<input type="checkbox"/>	<input type="checkbox"/>	<input type="checkbox"/>	<input type="checkbox"/>	<input type="checkbox"/>	<input type="checkbox"/>	<input type="checkbox"/>	<input type="checkbox"/>	<input type="checkbox"/>	<input type="checkbox"/>	<input type="checkbox"/>	<input type="checkbox"/>	<input type="checkbox"/>
CE9AN-AZ	see VP8, So. Shetland Isl.																		
CEØA	Easter Isl.	12	63	SA	<input type="checkbox"/>	<input type="checkbox"/>	<input type="checkbox"/>	<input type="checkbox"/>	<input type="checkbox"/>	<input type="checkbox"/>	<input type="checkbox"/>	<input type="checkbox"/>	<input type="checkbox"/>	<input type="checkbox"/>	<input type="checkbox"/>	<input type="checkbox"/>	<input type="checkbox"/>	<input type="checkbox"/>	<input type="checkbox"/>
CEØX	San Felix/Ambrosio	12	14	SA	<input type="checkbox"/>	<input type="checkbox"/>	<input type="checkbox"/>	<input type="checkbox"/>	<input type="checkbox"/>	<input type="checkbox"/>	<input type="checkbox"/>	<input type="checkbox"/>	<input type="checkbox"/>	<input type="checkbox"/>	<input type="checkbox"/>	<input type="checkbox"/>	<input type="checkbox"/>	<input type="checkbox"/>	<input type="checkbox"/>
CEØZ	Juan Fernandez	12	14	SA	<input type="checkbox"/>	<input type="checkbox"/>	<input type="checkbox"/>	<input type="checkbox"/>	<input type="checkbox"/>	<input type="checkbox"/>	<input type="checkbox"/>	<input type="checkbox"/>	<input type="checkbox"/>	<input type="checkbox"/>	<input type="checkbox"/>	<input type="checkbox"/>	<input type="checkbox"/>	<input type="checkbox"/>	<input type="checkbox"/>
CF-CK	see VE																		
CM, CO	Cuba	8	11	NA	<input type="checkbox"/>	<input type="checkbox"/>	<input type="checkbox"/>	<input type="checkbox"/>	<input type="checkbox"/>	<input type="checkbox"/>	<input type="checkbox"/>	<input type="checkbox"/>	<input type="checkbox"/>	<input type="checkbox"/>	<input type="checkbox"/>	<input type="checkbox"/>	<input type="checkbox"/>	<input type="checkbox"/>	<input type="checkbox"/>
CN1/2/5/8/9	Morocco	33	37	Af	<input type="checkbox"/>	<input type="checkbox"/>	<input type="checkbox"/>	<input type="checkbox"/>	<input type="checkbox"/>	<input type="checkbox"/>	<input type="checkbox"/>	<input type="checkbox"/>	<input type="checkbox"/>	<input type="checkbox"/>	<input type="checkbox"/>	<input type="checkbox"/>	<input type="checkbox"/>	<input type="checkbox"/>	<input type="checkbox"/>
CO	see CM																		
CP	Bolivia	10	12/14	SA	<input type="checkbox"/>	<input type="checkbox"/>	<input type="checkbox"/>	<input type="checkbox"/>	<input type="checkbox"/>	<input type="checkbox"/>	<input type="checkbox"/>	<input type="checkbox"/>	<input type="checkbox"/>	<input type="checkbox"/>	<input type="checkbox"/>	<input type="checkbox"/>	<input type="checkbox"/>	<input type="checkbox"/>	<input type="checkbox"/>
CQ-CU	see CT																		
CR3	see J5																		
CR4	see D4																		
CR5	see S9																		
CR6	see D2																		
CR7	see C9																		
CR9	see XX9																		

Prefix	Country	CQ Zone	ITU Zone	Conti- nent															
CT, CQ-CU	Portugal	14	37	Eu	<input type="checkbox"/>	<input type="checkbox"/>	<input type="checkbox"/>	<input type="checkbox"/>	<input type="checkbox"/>	<input type="checkbox"/>	<input type="checkbox"/>	<input type="checkbox"/>	<input type="checkbox"/>	<input type="checkbox"/>	<input type="checkbox"/>	<input type="checkbox"/>	<input type="checkbox"/>	<input type="checkbox"/>	<input type="checkbox"/>
CU, CT2/8	Azores	14	36	Eu	<input type="checkbox"/>	<input type="checkbox"/>	<input type="checkbox"/>	<input type="checkbox"/>	<input type="checkbox"/>	<input type="checkbox"/>	<input type="checkbox"/>	<input type="checkbox"/>	<input type="checkbox"/>	<input type="checkbox"/>	<input type="checkbox"/>	<input type="checkbox"/>	<input type="checkbox"/>	<input type="checkbox"/>	<input type="checkbox"/>
CT3/9	Madeira Isl.	33	36	Af	<input type="checkbox"/>	<input type="checkbox"/>	<input type="checkbox"/>	<input type="checkbox"/>	<input type="checkbox"/>	<input type="checkbox"/>	<input type="checkbox"/>	<input type="checkbox"/>	<input type="checkbox"/>	<input type="checkbox"/>	<input type="checkbox"/>	<input type="checkbox"/>	<input type="checkbox"/>	<input type="checkbox"/>	<input type="checkbox"/>
CV, CW	see CX																		
CX, CV, CW	Uruguay	13	14	SA	<input type="checkbox"/>	<input type="checkbox"/>	<input type="checkbox"/>	<input type="checkbox"/>	<input type="checkbox"/>	<input type="checkbox"/>	<input type="checkbox"/>	<input type="checkbox"/>	<input type="checkbox"/>	<input type="checkbox"/>	<input type="checkbox"/>	<input type="checkbox"/>	<input type="checkbox"/>	<input type="checkbox"/>	<input type="checkbox"/>
CY, CZ	see VE																		
CY9	See VE1																		
CYØ	See VE1																		
D2, CR6	Angola	36	52	Af	<input type="checkbox"/>	<input type="checkbox"/>	<input type="checkbox"/>	<input type="checkbox"/>	<input type="checkbox"/>	<input type="checkbox"/>	<input type="checkbox"/>	<input type="checkbox"/>	<input type="checkbox"/>	<input type="checkbox"/>	<input type="checkbox"/>	<input type="checkbox"/>	<input type="checkbox"/>	<input type="checkbox"/>	<input type="checkbox"/>
D4, CR4	Cape Verde Isl.	35	46	Af	<input type="checkbox"/>	<input type="checkbox"/>	<input type="checkbox"/>	<input type="checkbox"/>	<input type="checkbox"/>	<input type="checkbox"/>	<input type="checkbox"/>	<input type="checkbox"/>	<input type="checkbox"/>	<input type="checkbox"/>	<input type="checkbox"/>	<input type="checkbox"/>	<input type="checkbox"/>	<input type="checkbox"/>	<input type="checkbox"/>
D6 ⁹	Comoros	39	53	Af	<input type="checkbox"/>	<input type="checkbox"/>	<input type="checkbox"/>	<input type="checkbox"/>	<input type="checkbox"/>	<input type="checkbox"/>	<input type="checkbox"/>	<input type="checkbox"/>	<input type="checkbox"/>	<input type="checkbox"/>	<input type="checkbox"/>	<input type="checkbox"/>	<input type="checkbox"/>	<input type="checkbox"/>	<input type="checkbox"/>
DA, DF, DH, DJ, DK, DL ¹⁰	Fed. Rep. of Germany	14	28	Eu	<input type="checkbox"/>	<input type="checkbox"/>	<input type="checkbox"/>	<input type="checkbox"/>	<input type="checkbox"/>	<input type="checkbox"/>	<input type="checkbox"/>	<input type="checkbox"/>	<input type="checkbox"/>	<input type="checkbox"/>	<input type="checkbox"/>	<input type="checkbox"/>	<input type="checkbox"/>	<input type="checkbox"/>	<input type="checkbox"/>
DM, DT ¹¹	see Y2/9																		
DU-DZ, 4D-4I	Philippine Isl.	27	50	Oc	<input type="checkbox"/>	<input type="checkbox"/>	<input type="checkbox"/>	<input type="checkbox"/>	<input type="checkbox"/>	<input type="checkbox"/>	<input type="checkbox"/>	<input type="checkbox"/>	<input type="checkbox"/>	<input type="checkbox"/>	<input type="checkbox"/>	<input type="checkbox"/>	<input type="checkbox"/>	<input type="checkbox"/>	<input type="checkbox"/>
EA, AM-AO, EB-EH	Spain	14	37	Eu	<input type="checkbox"/>	<input type="checkbox"/>	<input type="checkbox"/>	<input type="checkbox"/>	<input type="checkbox"/>	<input type="checkbox"/>	<input type="checkbox"/>	<input type="checkbox"/>	<input type="checkbox"/>	<input type="checkbox"/>	<input type="checkbox"/>	<input type="checkbox"/>	<input type="checkbox"/>	<input type="checkbox"/>	<input type="checkbox"/>
EA6	Balearic Isl.	14	37	Eu	<input type="checkbox"/>	<input type="checkbox"/>	<input type="checkbox"/>	<input type="checkbox"/>	<input type="checkbox"/>	<input type="checkbox"/>	<input type="checkbox"/>	<input type="checkbox"/>	<input type="checkbox"/>	<input type="checkbox"/>	<input type="checkbox"/>	<input type="checkbox"/>	<input type="checkbox"/>	<input type="checkbox"/>	<input type="checkbox"/>
EA8	Canary Isl.	33	36	Af	<input type="checkbox"/>	<input type="checkbox"/>	<input type="checkbox"/>	<input type="checkbox"/>	<input type="checkbox"/>	<input type="checkbox"/>	<input type="checkbox"/>	<input type="checkbox"/>	<input type="checkbox"/>	<input type="checkbox"/>	<input type="checkbox"/>	<input type="checkbox"/>	<input type="checkbox"/>	<input type="checkbox"/>	<input type="checkbox"/>
EA9	Ceuta & Melilla	33	37	Af	<input type="checkbox"/>	<input type="checkbox"/>	<input type="checkbox"/>	<input type="checkbox"/>	<input type="checkbox"/>	<input type="checkbox"/>	<input type="checkbox"/>	<input type="checkbox"/>	<input type="checkbox"/>	<input type="checkbox"/>	<input type="checkbox"/>	<input type="checkbox"/>	<input type="checkbox"/>	<input type="checkbox"/>	<input type="checkbox"/>
EAØ	see 3C																		
EB-EH	see EA																		
EI, EJ	Rep. of Ireland	14	27	Eu	<input type="checkbox"/>	<input type="checkbox"/>	<input type="checkbox"/>	<input type="checkbox"/>	<input type="checkbox"/>	<input type="checkbox"/>	<input type="checkbox"/>	<input type="checkbox"/>	<input type="checkbox"/>	<input type="checkbox"/>	<input type="checkbox"/>	<input type="checkbox"/>	<input type="checkbox"/>	<input type="checkbox"/>	<input type="checkbox"/>
EK1, EO1	see UA1, Franz Josef Land																		
EL, A8, 5L	Liberia	35	46	Af	<input type="checkbox"/>	<input type="checkbox"/>	<input type="checkbox"/>	<input type="checkbox"/>	<input type="checkbox"/>	<input type="checkbox"/>	<input type="checkbox"/>	<input type="checkbox"/>	<input type="checkbox"/>	<input type="checkbox"/>	<input type="checkbox"/>	<input type="checkbox"/>	<input type="checkbox"/>	<input type="checkbox"/>	<input type="checkbox"/>
EM-EO	see UA-UZ																		
EP, EQ, 9B-9D	Iran	21	40	As	<input type="checkbox"/>	<input type="checkbox"/>	<input type="checkbox"/>	<input type="checkbox"/>	<input type="checkbox"/>	<input type="checkbox"/>	<input type="checkbox"/>	<input type="checkbox"/>	<input type="checkbox"/>	<input type="checkbox"/>	<input type="checkbox"/>	<input type="checkbox"/>	<input type="checkbox"/>	<input type="checkbox"/>	<input type="checkbox"/>
ER-ES	see UA-UZ																		
ET3, 9E-9F	Ethiopia	37	48	Af	<input type="checkbox"/>	<input type="checkbox"/>	<input type="checkbox"/>	<input type="checkbox"/>	<input type="checkbox"/>	<input type="checkbox"/>	<input type="checkbox"/>	<input type="checkbox"/>	<input type="checkbox"/>	<input type="checkbox"/>	<input type="checkbox"/>	<input type="checkbox"/>	<input type="checkbox"/>	<input type="checkbox"/>	<input type="checkbox"/>
EU-EZ	see UA-UZ																		
F, FA-FF, HW-HY, TK, TO-TQ	France	14	27	Eu	<input type="checkbox"/>	<input type="checkbox"/>	<input type="checkbox"/>	<input type="checkbox"/>	<input type="checkbox"/>	<input type="checkbox"/>	<input type="checkbox"/>	<input type="checkbox"/>	<input type="checkbox"/>	<input type="checkbox"/>	<input type="checkbox"/>	<input type="checkbox"/>	<input type="checkbox"/>	<input type="checkbox"/>	<input type="checkbox"/>
FA	see 7X																		
FB8	see FH8																		
FB8	see FR7																		
FB8	see 5R8																		
FC ¹ , TK	Corsica	15	28	Eu	<input type="checkbox"/>	<input type="checkbox"/>	<input type="checkbox"/>	<input type="checkbox"/>	<input type="checkbox"/>	<input type="checkbox"/>	<input type="checkbox"/>	<input type="checkbox"/>	<input type="checkbox"/>	<input type="checkbox"/>	<input type="checkbox"/>	<input type="checkbox"/>	<input type="checkbox"/>	<input type="checkbox"/>	<input type="checkbox"/>
FD	see 5V																		
FE8	see TJ																		
FF4	see TU																		
FF7	see 5T																		
FF8	see TY																		
FF8	see TZ																		
FF8	see XT																		
FF8	see 5U7																		
FF8	see 6W8																		
FG4/5/7/Ø, FJ4/5	Guadeloupe	8	11	NA	<input type="checkbox"/>	<input type="checkbox"/>	<input type="checkbox"/>	<input type="checkbox"/>	<input type="checkbox"/>	<input type="checkbox"/>	<input type="checkbox"/>	<input type="checkbox"/>	<input type="checkbox"/>	<input type="checkbox"/>	<input type="checkbox"/>	<input type="checkbox"/>	<input type="checkbox"/>	<input type="checkbox"/>	<input type="checkbox"/>
FH4/5/8/Ø ¹⁷	Mayotte	39	53	Af	<input type="checkbox"/>	<input type="checkbox"/>	<input type="checkbox"/>	<input type="checkbox"/>	<input type="checkbox"/>	<input type="checkbox"/>	<input type="checkbox"/>	<input type="checkbox"/>	<input type="checkbox"/>	<input type="checkbox"/>	<input type="checkbox"/>	<input type="checkbox"/>	<input type="checkbox"/>	<input type="checkbox"/>	<input type="checkbox"/>
FK4/5/8/Ø	New Caledonia	32	56	Oc	<input type="checkbox"/>	<input type="checkbox"/>	<input type="checkbox"/>	<input type="checkbox"/>	<input type="checkbox"/>	<input type="checkbox"/>	<input type="checkbox"/>	<input type="checkbox"/>	<input type="checkbox"/>	<input type="checkbox"/>	<input type="checkbox"/>	<input type="checkbox"/>	<input type="checkbox"/>	<input type="checkbox"/>	<input type="checkbox"/>
FL8/Ø	see J2																		
FM4/5/7/Ø	Martinique	8	11	NA	<input type="checkbox"/>	<input type="checkbox"/>	<input type="checkbox"/>	<input type="checkbox"/>	<input type="checkbox"/>	<input type="checkbox"/>	<input type="checkbox"/>	<input type="checkbox"/>	<input type="checkbox"/>	<input type="checkbox"/>	<input type="checkbox"/>	<input type="checkbox"/>	<input type="checkbox"/>	<input type="checkbox"/>	<input type="checkbox"/>
FO4/5/8/Ø	Clipperton Isl.	7	10	NA	<input type="checkbox"/>	<input type="checkbox"/>	<input type="checkbox"/>	<input type="checkbox"/>	<input type="checkbox"/>	<input type="checkbox"/>	<input type="checkbox"/>	<input type="checkbox"/>	<input type="checkbox"/>	<input type="checkbox"/>	<input type="checkbox"/>	<input type="checkbox"/>	<input type="checkbox"/>	<input type="checkbox"/>	<input type="checkbox"/>
FO4/5/8/Ø	Fr. Oceania	31/32	63	Oc	<input type="checkbox"/>	<input type="checkbox"/>	<input type="checkbox"/>	<input type="checkbox"/>	<input type="checkbox"/>	<input type="checkbox"/>	<input type="checkbox"/>	<input type="checkbox"/>	<input type="checkbox"/>	<input type="checkbox"/>	<input type="checkbox"/>	<input type="checkbox"/>	<input type="checkbox"/>	<input type="checkbox"/>	<input type="checkbox"/>
FP4/5/8/Ø	St. Pierre & Miquelon Isl.	5	9	NA	<input type="checkbox"/>	<input type="checkbox"/>	<input type="checkbox"/>	<input type="checkbox"/>	<input type="checkbox"/>	<input type="checkbox"/>	<input type="checkbox"/>	<input type="checkbox"/>	<input type="checkbox"/>	<input type="checkbox"/>	<input type="checkbox"/>	<input type="checkbox"/>	<input type="checkbox"/>	<input type="checkbox"/>	<input type="checkbox"/>
FQ8	see TL																		
FQ8	see TN																		

Prefix	Country	CQ Zone	ITU Zone	Conti- nent															
FQ8	see TR																		
FQ8	see TT																		
FR4/5/7/Ø, FB8²¹	Glorioso Isl.	39	53	Af	□	□	□	□	□	□	□	□	□	□	□	□	□	□	□
FR4/5/7/Ø, FB8²¹	Juan de Nova	39	53	Af	□	□	□	□	□	□	□	□	□	□	□	□	□	□	□
FR4/5/7/Ø, FB8	Reunion	39	53	Af	□	□	□	□	□	□	□	□	□	□	□	□	□	□	□
FR4/5/7/Ø, FB8	Tromelin	39	53	Af	□	□	□	□	□	□	□	□	□	□	□	□	□	□	□
FS4/5/7/Ø	Saint Martin	8	11	NA	□	□	□	□	□	□	□	□	□	□	□	□	□	□	□
FT8W, FB8W	Crozet Isl.	39	68	Af	□	□	□	□	□	□	□	□	□	□	□	□	□	□	□
FT8X, FB8X	Kerguelen	39	68	Af	□	□	□	□	□	□	□	□	□	□	□	□	□	□	□
FT8Y, FB8Y	see ATØ																		
FT8Z, FB8Z	Amsterdam & St. Paul Isl.	39	68	Af	□	□	□	□	□	□	□	□	□	□	□	□	□	□	□
FU8	see YJ																		
FW4/5/8/Ø	Wallis & Futuna Isl.	32	62	Oc	□	□	□	□	□	□	□	□	□	□	□	□	□	□	□
FY4/5/7/Ø	Fr. Guiana & Inini	9	12	SA	□	□	□	□	□	□	□	□	□	□	□	□	□	□	□
G, GA-GZ	England	14	27	Eu	□	□	□	□	□	□	□	□	□	□	□	□	□	□	□
GC	see GJ																		
GC	see GU																		
GD, GA-GZ	Isle of Man	14	27	Eu	□	□	□	□	□	□	□	□	□	□	□	□	□	□	□
GI	Northern Ireland	14	27	Eu	□	□	□	□	□	□	□	□	□	□	□	□	□	□	□
GJ, GA-GZ	Jersey Isl.	14	27	Eu	□	□	□	□	□	□	□	□	□	□	□	□	□	□	□
GM	Scotland	14	27	Eu	□	□	□	□	□	□	□	□	□	□	□	□	□	□	□
GU, GA-GZ	Guernsey & Dependencies	14	27	Eu	□	□	□	□	□	□	□	□	□	□	□	□	□	□	□
GW	Wales	14	27	Eu	□	□	□	□	□	□	□	□	□	□	□	□	□	□	□
H3	see HP																		
H4, VR4	Solomon Isl.	28	51	Oc	□	□	□	□	□	□	□	□	□	□	□	□	□	□	□
H5	Bophuthatswana, see ZS																		
HA, HG	Hungary	15	28	Eu	□	□	□	□	□	□	□	□	□	□	□	□	□	□	□
HB	Switzerland	14	28	Eu	□	□	□	□	□	□	□	□	□	□	□	□	□	□	□
HBØ, HE	Liechtenstein	14	28	Eu	□	□	□	□	□	□	□	□	□	□	□	□	□	□	□
HC, HD	Ecuador	10	12	SA	□	□	□	□	□	□	□	□	□	□	□	□	□	□	□
HC8	Galapagos Isl.	10	12	SA	□	□	□	□	□	□	□	□	□	□	□	□	□	□	□
HD	see HC																		
HE	see HBØ																		
HF	see SP																		
HG	see HA																		
HH, 4V	Haiti	8	11	NA	□	□	□	□	□	□	□	□	□	□	□	□	□	□	□
HI	Dominican Rep.	8	11	NA	□	□	□	□	□	□	□	□	□	□	□	□	□	□	□
HK, HJ, 5J-5K	Colombia	9	12	SA	□	□	□	□	□	□	□	□	□	□	□	□	□	□	□
HKØ	Malpelo Isl.	10	12	NA	□	□	□	□	□	□	□	□	□	□	□	□	□	□	□
HKØ, HJØ, 5JØ-5KØ	San Andres & Providencia	7	11	NA	□	□	□	□	□	□	□	□	□	□	□	□	□	□	□
HL, HM	Korea	25	44	As	□	□	□	□	□	□	□	□	□	□	□	□	□	□	□
HO	see HP																		
HP, HO, H3, 3E-3F	Panama	7	11	NA	□	□	□	□	□	□	□	□	□	□	□	□	□	□	□
HR	Honduras	7	11	NA	□	□	□	□	□	□	□	□	□	□	□	□	□	□	□
HS	Thailand	26	49	As	□	□	□	□	□	□	□	□	□	□	□	□	□	□	□
HT	see YN																		
HV	Vatican	15	28	Eu	□	□	□	□	□	□	□	□	□	□	□	□	□	□	□
HW, HY	see F																		
HU	see YS																		
HZ, 7Z	Saudi Arabia	21	39	As	□	□	□	□	□	□	□	□	□	□	□	□	□	□	□
I, IT, IA-IZ	Italy	15	28	Eu	□	□	□	□	□	□	□	□	□	□	□	□	□	□	□
IS	Sardinia	15	28	Eu	□	□	□	□	□	□	□	□	□	□	□	□	□	□	□
IT	see I																		

Prefix	Country	CQ Zone	ITU Zone	Conti- nent																
J2, FL8/Ø	Djibouti	37	48	Af	□	□	□	□	□	□	□	□	□	□	□	□	□	□	□	□
J2Ø	AbuAil & Jabal-at-Tair	21	39	As	□	□	□	□	□	□	□	□	□	□	□	□	□	□	□	□
J3, VP2G ⁵¹	Grenada & Dependencies	8	11	NA	□	□	□	□	□	□	□	□	□	□	□	□	□	□	□	□
J4	see SV																			
J5, CR3	Guinea-Bissau	35	46	Af	□	□	□	□	□	□	□	□	□	□	□	□	□	□	□	□
J6, VP2L ⁵¹	St. Lucia	8	11	NA	□	□	□	□	□	□	□	□	□	□	□	□	□	□	□	□
J7, VP2D ⁵¹	Dominica	8	11	NA	□	□	□	□	□	□	□	□	□	□	□	□	□	□	□	□
J8, VP2S ⁵¹	St.Vincent and the Grenadines	8	11	NA	□	□	□	□	□	□	□	□	□	□	□	□	□	□	□	□
JA-JS, KA, 7J, 8J-8N	Japan	25	45	As	□	□	□	□	□	□	□	□	□	□	□	□	□	□	□	□
JD, KA1, KG6I, 7J ²⁵	Minami Torishima	27	45	As	□	□	□	□	□	□	□	□	□	□	□	□	□	□	□	□
JD, KA1, KG6I, 7J ²⁶	Ogasawara Isl.	27	45	As	□	□	□	□	□	□	□	□	□	□	□	□	□	□	□	□
JR6	see JA or KR6/8																			
JT	Mongolia	23	32	As	□	□	□	□	□	□	□	□	□	□	□	□	□	□	□	□
JW, LA-/P	Svalbard	40	18	Eu	□	□	□	□	□	□	□	□	□	□	□	□	□	□	□	□
JX, LA-/P	Jan Mayen	40	18	Eu	□	□	□	□	□	□	□	□	□	□	□	□	□	□	□	□
JY	Jordan	20	39	As	□	□	□	□	□	□	□	□	□	□	□	□	□	□	□	□
K, N, W AA-AG, AI-AK, KA-KZ, NA-NG, NI-NK, NM-NO, NQ-NZ, WA-WZ	United States of America	3/4/5	6/7/8	NA	□	□	□	□	□	□	□	□	□	□	□	□	□	□	□	□
KA	see JA																			
KA1	see JD																			
KA6	see JA or KR6/8																			
KC4	see ATØ																			
KC6 ²⁹	Rep. of Belau (W. Caroline Isl.)	27	64	Oc	□	□	□	□	□	□	□	□	□	□	□	□	□	□	□	□
KC6 ³⁰	Fed. States of Micronesia (E. Caroline Isl.)	27	65	Oc	□	□	□	□	□	□	□	□	□	□	□	□	□	□	□	□
KG4	Guantanamo Bay	8	11	NA	□	□	□	□	□	□	□	□	□	□	□	□	□	□	□	□
KG6I	see JD																			
KH1, NH1, KB6 ³¹	Baker, Howland Isl.	31	61	Oc	□	□	□	□	□	□	□	□	□	□	□	□	□	□	□	□
KH2,AH2,NH2,WH2,KG6	Guam	27	64	Oc	□	□	□	□	□	□	□	□	□	□	□	□	□	□	□	□
KH3,AH3,NH3,WH3,KJ6	Johnston Isl.	31	61	Oc	□	□	□	□	□	□	□	□	□	□	□	□	□	□	□	□
KH4,AH4,NH4,WH4,KM6	Midway Isl.	31	61	Oc	□	□	□	□	□	□	□	□	□	□	□	□	□	□	□	□
KH5,AH5,NH5,WH5,KP6	Palmyra Group, Jarvis Isl.	31	61/62	Oc	□	□	□	□	□	□	□	□	□	□	□	□	□	□	□	□
KH5K,AH5K,NH5K,WH5K,KP6	Kingman Reef	31	61	Oc	□	□	□	□	□	□	□	□	□	□	□	□	□	□	□	□
KH6,AH6,NH6,WH6	Hawaiian Isl.	31	61	Oc	□	□	□	□	□	□	□	□	□	□	□	□	□	□	□	□
KH7,AH7,NH7,WH7,KH6	Kure Isl.	31	61	Oc	□	□	□	□	□	□	□	□	□	□	□	□	□	□	□	□
KH8,AH8,NH8,WH8,KS6	American Samoa	32	62	Oc	□	□	□	□	□	□	□	□	□	□	□	□	□	□	□	□
KH9,AH9,NH9,WH9,KW6	Wake Isl.	31	65	Oc	□	□	□	□	□	□	□	□	□	□	□	□	□	□	□	□
KHØ,AHØ,NHØ,KG6R/S/T	Mariana Isl.	27	64	Oc	□	□	□	□	□	□	□	□	□	□	□	□	□	□	□	□
KL7,AL7,NL7,WL7	Alaska	1	1	NA	□	□	□	□	□	□	□	□	□	□	□	□	□	□	□	□
KP1,NP1,WP1,KC4	Navassa Isl.	8	11	NA	□	□	□	□	□	□	□	□	□	□	□	□	□	□	□	□
KP2,NP2,WP2,KV4	Virgin Isl.	8	11	NA	□	□	□	□	□	□	□	□	□	□	□	□	□	□	□	□
KP4, NP4, WP4	Puerto Rico	8	11	NA	□	□	□	□	□	□	□	□	□	□	□	□	□	□	□	□
KP5, NP5, KP4 ³²	Desecheo Isl.	8	11	NA	□	□	□	□	□	□	□	□	□	□	□	□	□	□	□	□
KX6	Marshall Isl.	31	65	Oc	□	□	□	□	□	□	□	□	□	□	□	□	□	□	□	□
L2-L9	see LU																			
LA	see ATØ																			
LA, LB-LN	Norway	14	18	Eu	□	□	□	□	□	□	□	□	□	□	□	□	□	□	□	□
LA-/P	see JW or JX																			
LA/G	see 3Y																			
LU, AY-AZ, L2-L9	Argentina	13	14/16	SA	□	□	□	□	□	□	□	□	□	□	□	□	□	□	□	□
LU/Z	see ATØ or VP8																			
LY	see UA																			

Prefix	Country	CQ Zone	ITU Zone	Conti- nent															
LX	Luxembourg	14	27	Eu	<input type="checkbox"/>	<input type="checkbox"/>	<input type="checkbox"/>	<input type="checkbox"/>	<input type="checkbox"/>	<input type="checkbox"/>	<input type="checkbox"/>	<input type="checkbox"/>	<input type="checkbox"/>	<input type="checkbox"/>	<input type="checkbox"/>	<input type="checkbox"/>	<input type="checkbox"/>	<input type="checkbox"/>	<input type="checkbox"/>
LZ	Bulgaria	20	28	Eu	<input type="checkbox"/>	<input type="checkbox"/>	<input type="checkbox"/>	<input type="checkbox"/>	<input type="checkbox"/>	<input type="checkbox"/>	<input type="checkbox"/>	<input type="checkbox"/>	<input type="checkbox"/>	<input type="checkbox"/>	<input type="checkbox"/>	<input type="checkbox"/>	<input type="checkbox"/>	<input type="checkbox"/>	<input type="checkbox"/>
M1 ¹	see T7																		
MP4B	see A9																		
MP4D/T	see A6																		
MP4M	see A4																		
MP4Q	see A7																		
N, NA-NG, NI-NK, NM-NO, NQ-NZ	see K																		
OA-OC, 4T	Peru	10	12	SA	<input type="checkbox"/>	<input type="checkbox"/>	<input type="checkbox"/>	<input type="checkbox"/>	<input type="checkbox"/>	<input type="checkbox"/>	<input type="checkbox"/>	<input type="checkbox"/>	<input type="checkbox"/>	<input type="checkbox"/>	<input type="checkbox"/>	<input type="checkbox"/>	<input type="checkbox"/>	<input type="checkbox"/>	<input type="checkbox"/>
OD5	Lebanon	20	39	As	<input type="checkbox"/>	<input type="checkbox"/>	<input type="checkbox"/>	<input type="checkbox"/>	<input type="checkbox"/>	<input type="checkbox"/>	<input type="checkbox"/>	<input type="checkbox"/>	<input type="checkbox"/>	<input type="checkbox"/>	<input type="checkbox"/>	<input type="checkbox"/>	<input type="checkbox"/>	<input type="checkbox"/>	<input type="checkbox"/>
OE	Austria	15	28	Eu	<input type="checkbox"/>	<input type="checkbox"/>	<input type="checkbox"/>	<input type="checkbox"/>	<input type="checkbox"/>	<input type="checkbox"/>	<input type="checkbox"/>	<input type="checkbox"/>	<input type="checkbox"/>	<input type="checkbox"/>	<input type="checkbox"/>	<input type="checkbox"/>	<input type="checkbox"/>	<input type="checkbox"/>	<input type="checkbox"/>
OH, OF-OJ	Finland	15	18	Eu	<input type="checkbox"/>	<input type="checkbox"/>	<input type="checkbox"/>	<input type="checkbox"/>	<input type="checkbox"/>	<input type="checkbox"/>	<input type="checkbox"/>	<input type="checkbox"/>	<input type="checkbox"/>	<input type="checkbox"/>	<input type="checkbox"/>	<input type="checkbox"/>	<input type="checkbox"/>	<input type="checkbox"/>	<input type="checkbox"/>
OHØ	Åland Isl.	15	18	Eu	<input type="checkbox"/>	<input type="checkbox"/>	<input type="checkbox"/>	<input type="checkbox"/>	<input type="checkbox"/>	<input type="checkbox"/>	<input type="checkbox"/>	<input type="checkbox"/>	<input type="checkbox"/>	<input type="checkbox"/>	<input type="checkbox"/>	<input type="checkbox"/>	<input type="checkbox"/>	<input type="checkbox"/>	<input type="checkbox"/>
OHØ, OJØ	Market Reef	15	18	Eu	<input type="checkbox"/>	<input type="checkbox"/>	<input type="checkbox"/>	<input type="checkbox"/>	<input type="checkbox"/>	<input type="checkbox"/>	<input type="checkbox"/>	<input type="checkbox"/>	<input type="checkbox"/>	<input type="checkbox"/>	<input type="checkbox"/>	<input type="checkbox"/>	<input type="checkbox"/>	<input type="checkbox"/>	<input type="checkbox"/>
OK-OM	Czechoslovakia	15	28	Eu	<input type="checkbox"/>	<input type="checkbox"/>	<input type="checkbox"/>	<input type="checkbox"/>	<input type="checkbox"/>	<input type="checkbox"/>	<input type="checkbox"/>	<input type="checkbox"/>	<input type="checkbox"/>	<input type="checkbox"/>	<input type="checkbox"/>	<input type="checkbox"/>	<input type="checkbox"/>	<input type="checkbox"/>	<input type="checkbox"/>
ON-OT	Belgium	14	27	Eu	<input type="checkbox"/>	<input type="checkbox"/>	<input type="checkbox"/>	<input type="checkbox"/>	<input type="checkbox"/>	<input type="checkbox"/>	<input type="checkbox"/>	<input type="checkbox"/>	<input type="checkbox"/>	<input type="checkbox"/>	<input type="checkbox"/>	<input type="checkbox"/>	<input type="checkbox"/>	<input type="checkbox"/>	<input type="checkbox"/>
OQ5/Ø	see 9Q5																		
OR4	see ATØ																		
OX, XP	Greenland	40	5/75	NA	<input type="checkbox"/>	<input type="checkbox"/>	<input type="checkbox"/>	<input type="checkbox"/>	<input type="checkbox"/>	<input type="checkbox"/>	<input type="checkbox"/>	<input type="checkbox"/>	<input type="checkbox"/>	<input type="checkbox"/>	<input type="checkbox"/>	<input type="checkbox"/>	<input type="checkbox"/>	<input type="checkbox"/>	<input type="checkbox"/>
OY	Faroe Isl.	14	18	Eu	<input type="checkbox"/>	<input type="checkbox"/>	<input type="checkbox"/>	<input type="checkbox"/>	<input type="checkbox"/>	<input type="checkbox"/>	<input type="checkbox"/>	<input type="checkbox"/>	<input type="checkbox"/>	<input type="checkbox"/>	<input type="checkbox"/>	<input type="checkbox"/>	<input type="checkbox"/>	<input type="checkbox"/>	<input type="checkbox"/>
OZ	Denmark	14	18	Eu	<input type="checkbox"/>	<input type="checkbox"/>	<input type="checkbox"/>	<input type="checkbox"/>	<input type="checkbox"/>	<input type="checkbox"/>	<input type="checkbox"/>	<input type="checkbox"/>	<input type="checkbox"/>	<input type="checkbox"/>	<input type="checkbox"/>	<input type="checkbox"/>	<input type="checkbox"/>	<input type="checkbox"/>	<input type="checkbox"/>
P2 ³⁷	Papua New Guinea	28	51	Oc	<input type="checkbox"/>	<input type="checkbox"/>	<input type="checkbox"/>	<input type="checkbox"/>	<input type="checkbox"/>	<input type="checkbox"/>	<input type="checkbox"/>	<input type="checkbox"/>	<input type="checkbox"/>	<input type="checkbox"/>	<input type="checkbox"/>	<input type="checkbox"/>	<input type="checkbox"/>	<input type="checkbox"/>	<input type="checkbox"/>
P4	see PJ, Neth. Antilles																		
PA-PI	Netherlands	14	27	Eu	<input type="checkbox"/>	<input type="checkbox"/>	<input type="checkbox"/>	<input type="checkbox"/>	<input type="checkbox"/>	<input type="checkbox"/>	<input type="checkbox"/>	<input type="checkbox"/>	<input type="checkbox"/>	<input type="checkbox"/>	<input type="checkbox"/>	<input type="checkbox"/>	<input type="checkbox"/>	<input type="checkbox"/>	<input type="checkbox"/>
PJ, P4	Neth. Antilles	9	11	SA	<input type="checkbox"/>	<input type="checkbox"/>	<input type="checkbox"/>	<input type="checkbox"/>	<input type="checkbox"/>	<input type="checkbox"/>	<input type="checkbox"/>	<input type="checkbox"/>	<input type="checkbox"/>	<input type="checkbox"/>	<input type="checkbox"/>	<input type="checkbox"/>	<input type="checkbox"/>	<input type="checkbox"/>	<input type="checkbox"/>
PJ, P4	St. Maarten, Saba & St. Eustatius	8	11	NA	<input type="checkbox"/>	<input type="checkbox"/>	<input type="checkbox"/>	<input type="checkbox"/>	<input type="checkbox"/>	<input type="checkbox"/>	<input type="checkbox"/>	<input type="checkbox"/>	<input type="checkbox"/>	<input type="checkbox"/>	<input type="checkbox"/>	<input type="checkbox"/>	<input type="checkbox"/>	<input type="checkbox"/>	<input type="checkbox"/>
PK	see YB																		
PX ¹	see C3																		
PY,PP-PY, ZV-ZZ	Brazil	11	13/15	SA	<input type="checkbox"/>	<input type="checkbox"/>	<input type="checkbox"/>	<input type="checkbox"/>	<input type="checkbox"/>	<input type="checkbox"/>	<input type="checkbox"/>	<input type="checkbox"/>	<input type="checkbox"/>	<input type="checkbox"/>	<input type="checkbox"/>	<input type="checkbox"/>	<input type="checkbox"/>	<input type="checkbox"/>	<input type="checkbox"/>
PYØ, ZYØ	Fernando de Noronha	11	13	SA	<input type="checkbox"/>	<input type="checkbox"/>	<input type="checkbox"/>	<input type="checkbox"/>	<input type="checkbox"/>	<input type="checkbox"/>	<input type="checkbox"/>	<input type="checkbox"/>	<input type="checkbox"/>	<input type="checkbox"/>	<input type="checkbox"/>	<input type="checkbox"/>	<input type="checkbox"/>	<input type="checkbox"/>	<input type="checkbox"/>
PYØ, ZYØ	St. Peter & St. Paul's Rocks	11	13	SA	<input type="checkbox"/>	<input type="checkbox"/>	<input type="checkbox"/>	<input type="checkbox"/>	<input type="checkbox"/>	<input type="checkbox"/>	<input type="checkbox"/>	<input type="checkbox"/>	<input type="checkbox"/>	<input type="checkbox"/>	<input type="checkbox"/>	<input type="checkbox"/>	<input type="checkbox"/>	<input type="checkbox"/>	<input type="checkbox"/>
PYØ, ZYØ	Trinidad & Martim Vaz Isl.	11	15	SA	<input type="checkbox"/>	<input type="checkbox"/>	<input type="checkbox"/>	<input type="checkbox"/>	<input type="checkbox"/>	<input type="checkbox"/>	<input type="checkbox"/>	<input type="checkbox"/>	<input type="checkbox"/>	<input type="checkbox"/>	<input type="checkbox"/>	<input type="checkbox"/>	<input type="checkbox"/>	<input type="checkbox"/>	<input type="checkbox"/>
PZ	Surinam	9	12	SA	<input type="checkbox"/>	<input type="checkbox"/>	<input type="checkbox"/>	<input type="checkbox"/>	<input type="checkbox"/>	<input type="checkbox"/>	<input type="checkbox"/>	<input type="checkbox"/>	<input type="checkbox"/>	<input type="checkbox"/>	<input type="checkbox"/>	<input type="checkbox"/>	<input type="checkbox"/>	<input type="checkbox"/>	<input type="checkbox"/>
RA-RZ	see U.S.S.R.																		
S2, AP	Bangla Desh	22	41	As	<input type="checkbox"/>	<input type="checkbox"/>	<input type="checkbox"/>	<input type="checkbox"/>	<input type="checkbox"/>	<input type="checkbox"/>	<input type="checkbox"/>	<input type="checkbox"/>	<input type="checkbox"/>	<input type="checkbox"/>	<input type="checkbox"/>	<input type="checkbox"/>	<input type="checkbox"/>	<input type="checkbox"/>	<input type="checkbox"/>
S4	Ciskei, see ZS																		
S7, VQ9	Rep. of Seychelles	39	53	Af	<input type="checkbox"/>	<input type="checkbox"/>	<input type="checkbox"/>	<input type="checkbox"/>	<input type="checkbox"/>	<input type="checkbox"/>	<input type="checkbox"/>	<input type="checkbox"/>	<input type="checkbox"/>	<input type="checkbox"/>	<input type="checkbox"/>	<input type="checkbox"/>	<input type="checkbox"/>	<input type="checkbox"/>	<input type="checkbox"/>
S8	Transkei, see ZS																		
S9, CR5	Rep. of Sao Tome and Principe	36	47	Af	<input type="checkbox"/>	<input type="checkbox"/>	<input type="checkbox"/>	<input type="checkbox"/>	<input type="checkbox"/>	<input type="checkbox"/>	<input type="checkbox"/>	<input type="checkbox"/>	<input type="checkbox"/>	<input type="checkbox"/>	<input type="checkbox"/>	<input type="checkbox"/>	<input type="checkbox"/>	<input type="checkbox"/>	<input type="checkbox"/>
SM, SJ-SM, 7S	Sweden	14	18	Eu	<input type="checkbox"/>	<input type="checkbox"/>	<input type="checkbox"/>	<input type="checkbox"/>	<input type="checkbox"/>	<input type="checkbox"/>	<input type="checkbox"/>	<input type="checkbox"/>	<input type="checkbox"/>	<input type="checkbox"/>	<input type="checkbox"/>	<input type="checkbox"/>	<input type="checkbox"/>	<input type="checkbox"/>	<input type="checkbox"/>
SP, SN-SR, HF, 3Z	Poland	15	28	Eu	<input type="checkbox"/>	<input type="checkbox"/>	<input type="checkbox"/>	<input type="checkbox"/>	<input type="checkbox"/>	<input type="checkbox"/>	<input type="checkbox"/>	<input type="checkbox"/>	<input type="checkbox"/>	<input type="checkbox"/>	<input type="checkbox"/>	<input type="checkbox"/>	<input type="checkbox"/>	<input type="checkbox"/>	<input type="checkbox"/>
ST2, 6T, 6U	Sudan	34	48	Af	<input type="checkbox"/>	<input type="checkbox"/>	<input type="checkbox"/>	<input type="checkbox"/>	<input type="checkbox"/>	<input type="checkbox"/>	<input type="checkbox"/>	<input type="checkbox"/>	<input type="checkbox"/>	<input type="checkbox"/>	<input type="checkbox"/>	<input type="checkbox"/>	<input type="checkbox"/>	<input type="checkbox"/>	<input type="checkbox"/>
STØ ³⁹	Southern Sudan	34	48	Af	<input type="checkbox"/>	<input type="checkbox"/>	<input type="checkbox"/>	<input type="checkbox"/>	<input type="checkbox"/>	<input type="checkbox"/>	<input type="checkbox"/>	<input type="checkbox"/>	<input type="checkbox"/>	<input type="checkbox"/>	<input type="checkbox"/>	<input type="checkbox"/>	<input type="checkbox"/>	<input type="checkbox"/>	<input type="checkbox"/>
SU	Egypt	34	38	Af	<input type="checkbox"/>	<input type="checkbox"/>	<input type="checkbox"/>	<input type="checkbox"/>	<input type="checkbox"/>	<input type="checkbox"/>	<input type="checkbox"/>	<input type="checkbox"/>	<input type="checkbox"/>	<input type="checkbox"/>	<input type="checkbox"/>	<input type="checkbox"/>	<input type="checkbox"/>	<input type="checkbox"/>	<input type="checkbox"/>
SV 1/9/Ø, J4	Crete	20	28	Eu	<input type="checkbox"/>	<input type="checkbox"/>	<input type="checkbox"/>	<input type="checkbox"/>	<input type="checkbox"/>	<input type="checkbox"/>	<input type="checkbox"/>	<input type="checkbox"/>	<input type="checkbox"/>	<input type="checkbox"/>	<input type="checkbox"/>	<input type="checkbox"/>	<input type="checkbox"/>	<input type="checkbox"/>	<input type="checkbox"/>
SV 1/5/Ø, J4	Dodecanese	20	28	Eu	<input type="checkbox"/>	<input type="checkbox"/>	<input type="checkbox"/>	<input type="checkbox"/>	<input type="checkbox"/>	<input type="checkbox"/>	<input type="checkbox"/>	<input type="checkbox"/>	<input type="checkbox"/>	<input type="checkbox"/>	<input type="checkbox"/>	<input type="checkbox"/>	<input type="checkbox"/>	<input type="checkbox"/>	<input type="checkbox"/>
SV-SZ, J4	Greece	20	28	Eu	<input type="checkbox"/>	<input type="checkbox"/>	<input type="checkbox"/>	<input type="checkbox"/>	<input type="checkbox"/>	<input type="checkbox"/>	<input type="checkbox"/>	<input type="checkbox"/>	<input type="checkbox"/>	<input type="checkbox"/>	<input type="checkbox"/>	<input type="checkbox"/>	<input type="checkbox"/>	<input type="checkbox"/>	<input type="checkbox"/>
SV, SY	Mount Athos	20	28	Eu	<input type="checkbox"/>	<input type="checkbox"/>	<input type="checkbox"/>	<input type="checkbox"/>	<input type="checkbox"/>	<input type="checkbox"/>	<input type="checkbox"/>	<input type="checkbox"/>	<input type="checkbox"/>	<input type="checkbox"/>	<input type="checkbox"/>	<input type="checkbox"/>	<input type="checkbox"/>	<input type="checkbox"/>	<input type="checkbox"/>
T2, VR8 ⁴⁰	Tuvalu	31	65	Oc	<input type="checkbox"/>	<input type="checkbox"/>	<input type="checkbox"/>	<input type="checkbox"/>	<input type="checkbox"/>	<input type="checkbox"/>	<input type="checkbox"/>	<input type="checkbox"/>	<input type="checkbox"/>	<input type="checkbox"/>	<input type="checkbox"/>	<input type="checkbox"/>	<input type="checkbox"/>	<input type="checkbox"/>	<input type="checkbox"/>

Prefix	Country	CQ Zone	ITU Zone	Conti- nent										
T3Ø, VR1	W. Kiribati (Gilbert & Ocean Isl.)	31	65	Oc	□	□	□	□	□	□	□	□	□	□
T31, VR1	Cent. Kiribati (Br. Phoenix Isl.)	31	62	Oc	□	□	□	□	□	□	□	□	□	□
T32, VR 3/7	E. Kiribati (Line Isl.)	31	61/63	Oc	□	□	□	□	□	□	□	□	□	□
T4	see V9													
T5	Somali Rep.	37	48	Af	□	□	□	□	□	□	□	□	□	□
T7, M1, 9A	San Marino	15	28	Eu	□	□	□	□	□	□	□	□	□	□
TA-TC, YM	Turkey	20	39	Eu/As	□	□	□	□	□	□	□	□	□	□
TD	see TG													
TE	see TI													
TF	Iceland	40	17	Eu	□	□	□	□	□	□	□	□	□	□
TG, TD	Guatemala	7	11	NA	□	□	□	□	□	□	□	□	□	□
TI, TE	Costa Rica	7	11	NA	□	□	□	□	□	□	□	□	□	□
TI9	Cocos Isl.	7	11	NA	□	□	□	□	□	□	□	□	□	□
TJ, FE8	Cameroun	36	47	Af	□	□	□	□	□	□	□	□	□	□
TK	see F or Corsica													
TL, FQ8 ⁴¹	Central African Rep.	36	47	Af	□	□	□	□	□	□	□	□	□	□
TN, FQ8 ⁴²	Congo Rep.	36	52	Af	□	□	□	□	□	□	□	□	□	□
TO -TQ	see F													
TR, FQ8 ⁴³	Gabon Rep.	36	52	Af	□	□	□	□	□	□	□	□	□	□
TT, FQ8 ⁴⁴	Chad Rep.	36	47	Af	□	□	□	□	□	□	□	□	□	□
TU, FF4 ⁴⁵	Ivory Coast	35	46	Af	□	□	□	□	□	□	□	□	□	□
TV	see F													
TY, FF8 ⁴⁶	Benin	35	46	Af	□	□	□	□	□	□	□	□	□	□
TZ, FF8 ⁴⁷	Mali Rep.	35	46	Af	□	□	□	□	□	□	□	□	□	□
U1/3/4/6	see UA1 Europ. Russian SFSR													
U2	see UA2,UC,UP,UQ or UR													
U5	see UB													
U8	see UI or UM													
U9	see UA9													
UØ	see UAØ													
UA1	see ATØ													
UA1, UK1, UZ1, RZ1, EK1-EO1, YL	Franz Josef Land	40	75	Eu	□	□	□	□	□	□	□	□	□	□
UA1/3/4/6/9, UK1/3/4/6, UN1, UV1/3/4/6, UW1/3/4/6, UX, UZ1/3/4/6, U1/4/6, RA1/3/4/6, RZ1/3/4/6 RV1/3/4/6, RW1/3/4/6, LY, 4J-4L	Europ. Russian SFSR	16	19/20/29/30	Eu	□	□	□	□	□	□	□	□	□	□
UA2, UZ2, UK2, U2 RA2, RZ2	Kaliningradsk	15	29	Eu	□	□	□	□	□	□	□	□	□	□
UA9/Ø, UK9/Ø, UV9/Ø, UW9/Ø UZ9/Ø, U9/Ø, RA9/Ø, RZ9/Ø, RV9/Ø, RW9/Ø, 4J-4L	Asiatic RSFSR	17/18 19/23	20/21 22/23 24/25/26 30/31/32 33/34/35	As	□	□	□	□	□	□	□	□	□	□
UB, UT, UY, UK5, U5, RB, RT, RY	Ukraine	16	29	Eu	□	□	□	□	□	□	□	□	□	□
UC, UK2, U2, RC	White RSSR	16	29	Eu	□	□	□	□	□	□	□	□	□	□
UD, UK6, RD	Azerbaijan	21	29	As	□	□	□	□	□	□	□	□	□	□
UF, UK6, RF, 4J-4L	Georgia	21	29	As	□	□	□	□	□	□	□	□	□	□
UG, UK6, RG	Armenia	21	29	As	□	□	□	□	□	□	□	□	□	□

Prefix	Country	CQ Zone	ITU Zone	Conti- nent															
UH, UK8, RH	Turkoman	17	30	As	<input type="checkbox"/>	<input type="checkbox"/>	<input type="checkbox"/>	<input type="checkbox"/>	<input type="checkbox"/>	<input type="checkbox"/>	<input type="checkbox"/>	<input type="checkbox"/>	<input type="checkbox"/>	<input type="checkbox"/>	<input type="checkbox"/>	<input type="checkbox"/>	<input type="checkbox"/>	<input type="checkbox"/>	<input type="checkbox"/>
UI, UK8, U8, RI	Uzbek	17	30	As	<input type="checkbox"/>	<input type="checkbox"/>	<input type="checkbox"/>	<input type="checkbox"/>	<input type="checkbox"/>	<input type="checkbox"/>	<input type="checkbox"/>	<input type="checkbox"/>	<input type="checkbox"/>	<input type="checkbox"/>	<input type="checkbox"/>	<input type="checkbox"/>	<input type="checkbox"/>	<input type="checkbox"/>	<input type="checkbox"/>
UJ, UK8, RJ	Tadzhik	17	30/42	As	<input type="checkbox"/>	<input type="checkbox"/>	<input type="checkbox"/>	<input type="checkbox"/>	<input type="checkbox"/>	<input type="checkbox"/>	<input type="checkbox"/>	<input type="checkbox"/>	<input type="checkbox"/>	<input type="checkbox"/>	<input type="checkbox"/>	<input type="checkbox"/>	<input type="checkbox"/>	<input type="checkbox"/>	<input type="checkbox"/>
UK1/3/4/6	see UA1																		
UK2	see UA2, UC, UP, UQ or UR																		
UK5	see UB or UO																		
UK6	see UA1, UD, UF or UG																		
UK7	see UL																		
UK8	see UH, UI, UJ or UM																		
UK9/Ø	see UA9																		
UL, UK7, RL	Kazakh	17	30	As	<input type="checkbox"/>	<input type="checkbox"/>	<input type="checkbox"/>	<input type="checkbox"/>	<input type="checkbox"/>	<input type="checkbox"/>	<input type="checkbox"/>	<input type="checkbox"/>	<input type="checkbox"/>	<input type="checkbox"/>	<input type="checkbox"/>	<input type="checkbox"/>	<input type="checkbox"/>	<input type="checkbox"/>	<input type="checkbox"/>
UM, UK8, U8, RM	Kirghiz	17	31/42	As	<input type="checkbox"/>	<input type="checkbox"/>	<input type="checkbox"/>	<input type="checkbox"/>	<input type="checkbox"/>	<input type="checkbox"/>	<input type="checkbox"/>	<input type="checkbox"/>	<input type="checkbox"/>	<input type="checkbox"/>	<input type="checkbox"/>	<input type="checkbox"/>	<input type="checkbox"/>	<input type="checkbox"/>	<input type="checkbox"/>
UO, UK5, RO	Moldavia	16	29	Eu	<input type="checkbox"/>	<input type="checkbox"/>	<input type="checkbox"/>	<input type="checkbox"/>	<input type="checkbox"/>	<input type="checkbox"/>	<input type="checkbox"/>	<input type="checkbox"/>	<input type="checkbox"/>	<input type="checkbox"/>	<input type="checkbox"/>	<input type="checkbox"/>	<input type="checkbox"/>	<input type="checkbox"/>	<input type="checkbox"/>
UP, UK2, U2, RP	Lithuania	15	29	Eu	<input type="checkbox"/>	<input type="checkbox"/>	<input type="checkbox"/>	<input type="checkbox"/>	<input type="checkbox"/>	<input type="checkbox"/>	<input type="checkbox"/>	<input type="checkbox"/>	<input type="checkbox"/>	<input type="checkbox"/>	<input type="checkbox"/>	<input type="checkbox"/>	<input type="checkbox"/>	<input type="checkbox"/>	<input type="checkbox"/>
UQ, UK2, U2, RQ	Latvia	15	29	Eu	<input type="checkbox"/>	<input type="checkbox"/>	<input type="checkbox"/>	<input type="checkbox"/>	<input type="checkbox"/>	<input type="checkbox"/>	<input type="checkbox"/>	<input type="checkbox"/>	<input type="checkbox"/>	<input type="checkbox"/>	<input type="checkbox"/>	<input type="checkbox"/>	<input type="checkbox"/>	<input type="checkbox"/>	<input type="checkbox"/>
UR, UK2, U2, RR	Estonia	15	29	Eu	<input type="checkbox"/>	<input type="checkbox"/>	<input type="checkbox"/>	<input type="checkbox"/>	<input type="checkbox"/>	<input type="checkbox"/>	<input type="checkbox"/>	<input type="checkbox"/>	<input type="checkbox"/>	<input type="checkbox"/>	<input type="checkbox"/>	<input type="checkbox"/>	<input type="checkbox"/>	<input type="checkbox"/>	<input type="checkbox"/>
UT5	see UB																		
UV1/3/4/6	see UA1																		
UV9/Ø	see UA9																		
UW1/3/4/6	see UA1																		
UW9/Ø	see UA9																		
UX	see UA1																		
UY5	see UB																		
UZ	see UA1 or UA9																		
<small>Note: To celebrate «Victory-1945», USSR special stations used the prefixes EM, EO, ER, EU, EV, EW. The 1st suffixletter in the callsign indicated the republic (EWZC = UC, EO8M = UM), single-letter suffix stations being located in the capital of the republic. The 2nd suffix-letter indicates the oblast (EMBJXD = 183). In the Russian SFSR, the figure in the callsign indicates the country (EM2AFB = UA2).</small>																			
V2, VP2A ⁵¹	Antigua, Barbuda	8	11	NA	<input type="checkbox"/>	<input type="checkbox"/>	<input type="checkbox"/>	<input type="checkbox"/>	<input type="checkbox"/>	<input type="checkbox"/>	<input type="checkbox"/>	<input type="checkbox"/>	<input type="checkbox"/>	<input type="checkbox"/>	<input type="checkbox"/>	<input type="checkbox"/>	<input type="checkbox"/>	<input type="checkbox"/>	<input type="checkbox"/>
V3, VP1	Belize	7	11	NA	<input type="checkbox"/>	<input type="checkbox"/>	<input type="checkbox"/>	<input type="checkbox"/>	<input type="checkbox"/>	<input type="checkbox"/>	<input type="checkbox"/>	<input type="checkbox"/>	<input type="checkbox"/>	<input type="checkbox"/>	<input type="checkbox"/>	<input type="checkbox"/>	<input type="checkbox"/>	<input type="checkbox"/>	<input type="checkbox"/>
V4, VP2K ⁵¹	St. Kitts, Nevis	8	11	NA	<input type="checkbox"/>	<input type="checkbox"/>	<input type="checkbox"/>	<input type="checkbox"/>	<input type="checkbox"/>	<input type="checkbox"/>	<input type="checkbox"/>	<input type="checkbox"/>	<input type="checkbox"/>	<input type="checkbox"/>	<input type="checkbox"/>	<input type="checkbox"/>	<input type="checkbox"/>	<input type="checkbox"/>	<input type="checkbox"/>
V8, VS5	Brunei	28	54	Oc	<input type="checkbox"/>	<input type="checkbox"/>	<input type="checkbox"/>	<input type="checkbox"/>	<input type="checkbox"/>	<input type="checkbox"/>	<input type="checkbox"/>	<input type="checkbox"/>	<input type="checkbox"/>	<input type="checkbox"/>	<input type="checkbox"/>	<input type="checkbox"/>	<input type="checkbox"/>	<input type="checkbox"/>	<input type="checkbox"/>
V9, T4	Vendaland, see ZS																		
VE, VO, VY ⁷⁷ , CF-CK. CY-CZ, VA-VG, VX-VY, XJ-XO	Canada	1/2/3/ 4/5	2/3/4/ 9/75	NA	<input type="checkbox"/>	<input type="checkbox"/>	<input type="checkbox"/>	<input type="checkbox"/>	<input type="checkbox"/>	<input type="checkbox"/>	<input type="checkbox"/>	<input type="checkbox"/>	<input type="checkbox"/>	<input type="checkbox"/>	<input type="checkbox"/>	<input type="checkbox"/>	<input type="checkbox"/>	<input type="checkbox"/>	<input type="checkbox"/>
VE1, CY9, VYØ	St. Paul Isl.	5	9	NA	<input type="checkbox"/>	<input type="checkbox"/>	<input type="checkbox"/>	<input type="checkbox"/>	<input type="checkbox"/>	<input type="checkbox"/>	<input type="checkbox"/>	<input type="checkbox"/>	<input type="checkbox"/>	<input type="checkbox"/>	<input type="checkbox"/>	<input type="checkbox"/>	<input type="checkbox"/>	<input type="checkbox"/>	<input type="checkbox"/>
VE1, CYØ, VX9	Sable Isl.	5	9	NA	<input type="checkbox"/>	<input type="checkbox"/>	<input type="checkbox"/>	<input type="checkbox"/>	<input type="checkbox"/>	<input type="checkbox"/>	<input type="checkbox"/>	<input type="checkbox"/>	<input type="checkbox"/>	<input type="checkbox"/>	<input type="checkbox"/>	<input type="checkbox"/>	<input type="checkbox"/>	<input type="checkbox"/>	<input type="checkbox"/>
VI	see VK																		
VK, AX, VH-VN	Australia (incl. Tasmania)	29/30	55/58/59	Oc	<input type="checkbox"/>	<input type="checkbox"/>	<input type="checkbox"/>	<input type="checkbox"/>	<input type="checkbox"/>	<input type="checkbox"/>	<input type="checkbox"/>	<input type="checkbox"/>	<input type="checkbox"/>	<input type="checkbox"/>	<input type="checkbox"/>	<input type="checkbox"/>	<input type="checkbox"/>	<input type="checkbox"/>	<input type="checkbox"/>
VK9	see C2																		
VK9L	Lord Howe Isl.	30	60	Oc	<input type="checkbox"/>	<input type="checkbox"/>	<input type="checkbox"/>	<input type="checkbox"/>	<input type="checkbox"/>	<input type="checkbox"/>	<input type="checkbox"/>	<input type="checkbox"/>	<input type="checkbox"/>	<input type="checkbox"/>	<input type="checkbox"/>	<input type="checkbox"/>	<input type="checkbox"/>	<input type="checkbox"/>	<input type="checkbox"/>
VK9M/Z	Mellish Reef	30	56	Oc	<input type="checkbox"/>	<input type="checkbox"/>	<input type="checkbox"/>	<input type="checkbox"/>	<input type="checkbox"/>	<input type="checkbox"/>	<input type="checkbox"/>	<input type="checkbox"/>	<input type="checkbox"/>	<input type="checkbox"/>	<input type="checkbox"/>	<input type="checkbox"/>	<input type="checkbox"/>	<input type="checkbox"/>	<input type="checkbox"/>
VK9N	Norfolk Isl.	32	60	Oc	<input type="checkbox"/>	<input type="checkbox"/>	<input type="checkbox"/>	<input type="checkbox"/>	<input type="checkbox"/>	<input type="checkbox"/>	<input type="checkbox"/>	<input type="checkbox"/>	<input type="checkbox"/>	<input type="checkbox"/>	<input type="checkbox"/>	<input type="checkbox"/>	<input type="checkbox"/>	<input type="checkbox"/>	<input type="checkbox"/>
VK9X	Christmas Isl.	29	54	Oc	<input type="checkbox"/>	<input type="checkbox"/>	<input type="checkbox"/>	<input type="checkbox"/>	<input type="checkbox"/>	<input type="checkbox"/>	<input type="checkbox"/>	<input type="checkbox"/>	<input type="checkbox"/>	<input type="checkbox"/>	<input type="checkbox"/>	<input type="checkbox"/>	<input type="checkbox"/>	<input type="checkbox"/>	<input type="checkbox"/>
VK9Y	Cocos-Keeling Isl.	29	54	Oc	<input type="checkbox"/>	<input type="checkbox"/>	<input type="checkbox"/>	<input type="checkbox"/>	<input type="checkbox"/>	<input type="checkbox"/>	<input type="checkbox"/>	<input type="checkbox"/>	<input type="checkbox"/>	<input type="checkbox"/>	<input type="checkbox"/>	<input type="checkbox"/>	<input type="checkbox"/>	<input type="checkbox"/>	<input type="checkbox"/>
VK9Z	Willis Isl.	30	55	Oc	<input type="checkbox"/>	<input type="checkbox"/>	<input type="checkbox"/>	<input type="checkbox"/>	<input type="checkbox"/>	<input type="checkbox"/>	<input type="checkbox"/>	<input type="checkbox"/>	<input type="checkbox"/>	<input type="checkbox"/>	<input type="checkbox"/>	<input type="checkbox"/>	<input type="checkbox"/>	<input type="checkbox"/>	<input type="checkbox"/>
VKØ	Heard Isl.	39	68	Af	<input type="checkbox"/>	<input type="checkbox"/>	<input type="checkbox"/>	<input type="checkbox"/>	<input type="checkbox"/>	<input type="checkbox"/>	<input type="checkbox"/>	<input type="checkbox"/>	<input type="checkbox"/>	<input type="checkbox"/>	<input type="checkbox"/>	<input type="checkbox"/>	<input type="checkbox"/>	<input type="checkbox"/>	<input type="checkbox"/>
VKØ	Macquarie Isl.	30	60	Oc	<input type="checkbox"/>	<input type="checkbox"/>	<input type="checkbox"/>	<input type="checkbox"/>	<input type="checkbox"/>	<input type="checkbox"/>	<input type="checkbox"/>	<input type="checkbox"/>	<input type="checkbox"/>	<input type="checkbox"/>	<input type="checkbox"/>	<input type="checkbox"/>	<input type="checkbox"/>	<input type="checkbox"/>	<input type="checkbox"/>
VKØ	see ATØ																		
VO	see VE																		
VP1	see V3																		
VP2A	see V2																		
VP2D	see J7																		
VP2E ⁵¹	Anguilla	8	11	NA	<input type="checkbox"/>	<input type="checkbox"/>	<input type="checkbox"/>	<input type="checkbox"/>	<input type="checkbox"/>	<input type="checkbox"/>	<input type="checkbox"/>	<input type="checkbox"/>	<input type="checkbox"/>	<input type="checkbox"/>	<input type="checkbox"/>	<input type="checkbox"/>	<input type="checkbox"/>	<input type="checkbox"/>	<input type="checkbox"/>
VP2G	see J3																		

Prefix	Country	CQ Zone	ITU Zone	Conti- nent											
VP2K	see V4														
VP2L	see J6														
VP2M ⁵¹	Montserrat	8	11	NA	<input type="checkbox"/>	<input type="checkbox"/>	<input type="checkbox"/>	<input type="checkbox"/>	<input type="checkbox"/>	<input type="checkbox"/>	<input type="checkbox"/>	<input type="checkbox"/>	<input type="checkbox"/>	<input type="checkbox"/>	<input type="checkbox"/>
VP2S	see J8														
VP2V ⁵¹	Br. Virgin Isl.	8	11	NA	<input type="checkbox"/>	<input type="checkbox"/>	<input type="checkbox"/>	<input type="checkbox"/>	<input type="checkbox"/>	<input type="checkbox"/>	<input type="checkbox"/>	<input type="checkbox"/>	<input type="checkbox"/>	<input type="checkbox"/>	<input type="checkbox"/>
VP3	see 8R														
VP4	see 9Y4														
VP5	see ZF1/2, 8/9 or 6Y5														
VP5	Turks & Caicos Isl.	8	11	NA	<input type="checkbox"/>	<input type="checkbox"/>	<input type="checkbox"/>	<input type="checkbox"/>	<input type="checkbox"/>	<input type="checkbox"/>	<input type="checkbox"/>	<input type="checkbox"/>	<input type="checkbox"/>	<input type="checkbox"/>	<input type="checkbox"/>
VP6	see 8P														
VP7	see C6														
VP8	Falkland Isl.	13	16	SA	<input type="checkbox"/>	<input type="checkbox"/>	<input type="checkbox"/>	<input type="checkbox"/>	<input type="checkbox"/>	<input type="checkbox"/>	<input type="checkbox"/>	<input type="checkbox"/>	<input type="checkbox"/>	<input type="checkbox"/>	<input type="checkbox"/>
VP8	see ATØ														
VP8, LU/Z	So. Georgia Isl.	13	73	SA	<input type="checkbox"/>	<input type="checkbox"/>	<input type="checkbox"/>	<input type="checkbox"/>	<input type="checkbox"/>	<input type="checkbox"/>	<input type="checkbox"/>	<input type="checkbox"/>	<input type="checkbox"/>	<input type="checkbox"/>	<input type="checkbox"/>
VP8, AZ, LU/Z	So. Orkney Isl.	13	73	SA	<input type="checkbox"/>	<input type="checkbox"/>	<input type="checkbox"/>	<input type="checkbox"/>	<input type="checkbox"/>	<input type="checkbox"/>	<input type="checkbox"/>	<input type="checkbox"/>	<input type="checkbox"/>	<input type="checkbox"/>	<input type="checkbox"/>
VP8, LU/Z	So. Sandwich Isl.	13	73	SA	<input type="checkbox"/>	<input type="checkbox"/>	<input type="checkbox"/>	<input type="checkbox"/>	<input type="checkbox"/>	<input type="checkbox"/>	<input type="checkbox"/>	<input type="checkbox"/>	<input type="checkbox"/>	<input type="checkbox"/>	<input type="checkbox"/>
VP8, CE9AN-AZ, CXØ, HFØ, LU/Z, XQ9, ZXØ, 3G9, 4K	So. Shetland Isl.	13	73	SA	<input type="checkbox"/>	<input type="checkbox"/>	<input type="checkbox"/>	<input type="checkbox"/>	<input type="checkbox"/>	<input type="checkbox"/>	<input type="checkbox"/>	<input type="checkbox"/>	<input type="checkbox"/>	<input type="checkbox"/>	<input type="checkbox"/>
VP9	Bermuda Isl.	5	11	NA	<input type="checkbox"/>	<input type="checkbox"/>	<input type="checkbox"/>	<input type="checkbox"/>	<input type="checkbox"/>	<input type="checkbox"/>	<input type="checkbox"/>	<input type="checkbox"/>	<input type="checkbox"/>	<input type="checkbox"/>	<input type="checkbox"/>
VQ1	see 5H1														
VQ2	see 9J														
VQ3	see 5H3														
VQ4	see 5Z4														
VQ5	see 5X5														
VQ8	see 3B6/7														
VQ8	see 3B8														
VQ8	see 3B9														
VQ9	Chagos Isl.	39	41	Af	<input type="checkbox"/>	<input type="checkbox"/>	<input type="checkbox"/>	<input type="checkbox"/>	<input type="checkbox"/>	<input type="checkbox"/>	<input type="checkbox"/>	<input type="checkbox"/>	<input type="checkbox"/>	<input type="checkbox"/>	<input type="checkbox"/>
VQ9	see S7														
VR1	see T3Ø														
VR1	see T31														
VR2	see 3D2														
VR3/7	see T32														
VR4	see H4														
VR5	see A3														
VR6	Pitcairn Isl.	32	63	Oc	<input type="checkbox"/>	<input type="checkbox"/>	<input type="checkbox"/>	<input type="checkbox"/>	<input type="checkbox"/>	<input type="checkbox"/>	<input type="checkbox"/>	<input type="checkbox"/>	<input type="checkbox"/>	<input type="checkbox"/>	<input type="checkbox"/>
VR7	see VR3														
VR8	see T2														
VS1, 9M2	see 9M2														
VS1	see 9V1														
VS2	see 9M2														
VS5	see V8														
VS6	Hong Kong	24	44	As	<input type="checkbox"/>	<input type="checkbox"/>	<input type="checkbox"/>	<input type="checkbox"/>	<input type="checkbox"/>	<input type="checkbox"/>	<input type="checkbox"/>	<input type="checkbox"/>	<input type="checkbox"/>	<input type="checkbox"/>	<input type="checkbox"/>
VS9A/P/S	see 7O														
VS9M	see 8Q														
VS9O	see A4														
VU2/4/7/9	Andaman & Nicobar Isl.	26	49	As	<input type="checkbox"/>	<input type="checkbox"/>	<input type="checkbox"/>	<input type="checkbox"/>	<input type="checkbox"/>	<input type="checkbox"/>	<input type="checkbox"/>	<input type="checkbox"/>	<input type="checkbox"/>	<input type="checkbox"/>	<input type="checkbox"/>
VU, AT-AW	India	22	41	As	<input type="checkbox"/>	<input type="checkbox"/>	<input type="checkbox"/>	<input type="checkbox"/>	<input type="checkbox"/>	<input type="checkbox"/>	<input type="checkbox"/>	<input type="checkbox"/>	<input type="checkbox"/>	<input type="checkbox"/>	<input type="checkbox"/>
VU5/7	Laccadive Isl.	22	41	As	<input type="checkbox"/>	<input type="checkbox"/>	<input type="checkbox"/>	<input type="checkbox"/>	<input type="checkbox"/>	<input type="checkbox"/>	<input type="checkbox"/>	<input type="checkbox"/>	<input type="checkbox"/>	<input type="checkbox"/>	<input type="checkbox"/>
VX-VY	see VE														
VX9	see VE1														
VYØ	see VE1														
W, WA-WZ	see K														

Prefix	Country	CQ Zone	ITU Zone	Conti- nent															
XE, XA-XI, 4A-4C, 6D-6J	Mexico	6	10	NA	<input type="checkbox"/>	<input type="checkbox"/>	<input type="checkbox"/>	<input type="checkbox"/>	<input type="checkbox"/>	<input type="checkbox"/>	<input type="checkbox"/>	<input type="checkbox"/>	<input type="checkbox"/>	<input type="checkbox"/>	<input type="checkbox"/>	<input type="checkbox"/>	<input type="checkbox"/>	<input type="checkbox"/>	<input type="checkbox"/>
XF4, 6D4	Revilla Gigedo	6	10	NA	<input type="checkbox"/>	<input type="checkbox"/>	<input type="checkbox"/>	<input type="checkbox"/>	<input type="checkbox"/>	<input type="checkbox"/>	<input type="checkbox"/>	<input type="checkbox"/>	<input type="checkbox"/>	<input type="checkbox"/>	<input type="checkbox"/>	<input type="checkbox"/>	<input type="checkbox"/>	<input type="checkbox"/>	<input type="checkbox"/>
XJ-XO	see VE																		
XP	see OX																		
XQ-XR	see CE																		
XT, FF8⁵⁷	Burkino Faso (Upper Volta)	35	46	Af	<input type="checkbox"/>	<input type="checkbox"/>	<input type="checkbox"/>	<input type="checkbox"/>	<input type="checkbox"/>	<input type="checkbox"/>	<input type="checkbox"/>	<input type="checkbox"/>	<input type="checkbox"/>	<input type="checkbox"/>	<input type="checkbox"/>	<input type="checkbox"/>	<input type="checkbox"/>	<input type="checkbox"/>	<input type="checkbox"/>
XU	Kampuchea	26	49	As	<input type="checkbox"/>	<input type="checkbox"/>	<input type="checkbox"/>	<input type="checkbox"/>	<input type="checkbox"/>	<input type="checkbox"/>	<input type="checkbox"/>	<input type="checkbox"/>	<input type="checkbox"/>	<input type="checkbox"/>	<input type="checkbox"/>	<input type="checkbox"/>	<input type="checkbox"/>	<input type="checkbox"/>	<input type="checkbox"/>
XV5, 3W8	Rep. of Viet Nam	26	49	As	<input type="checkbox"/>	<input type="checkbox"/>	<input type="checkbox"/>	<input type="checkbox"/>	<input type="checkbox"/>	<input type="checkbox"/>	<input type="checkbox"/>	<input type="checkbox"/>	<input type="checkbox"/>	<input type="checkbox"/>	<input type="checkbox"/>	<input type="checkbox"/>	<input type="checkbox"/>	<input type="checkbox"/>	<input type="checkbox"/>
XW8	Laos	26	49	As	<input type="checkbox"/>	<input type="checkbox"/>	<input type="checkbox"/>	<input type="checkbox"/>	<input type="checkbox"/>	<input type="checkbox"/>	<input type="checkbox"/>	<input type="checkbox"/>	<input type="checkbox"/>	<input type="checkbox"/>	<input type="checkbox"/>	<input type="checkbox"/>	<input type="checkbox"/>	<input type="checkbox"/>	<input type="checkbox"/>
XX9, CR9	Macao	24	44	As	<input type="checkbox"/>	<input type="checkbox"/>	<input type="checkbox"/>	<input type="checkbox"/>	<input type="checkbox"/>	<input type="checkbox"/>	<input type="checkbox"/>	<input type="checkbox"/>	<input type="checkbox"/>	<input type="checkbox"/>	<input type="checkbox"/>	<input type="checkbox"/>	<input type="checkbox"/>	<input type="checkbox"/>	<input type="checkbox"/>
XZ2	Burma	26	49	As	<input type="checkbox"/>	<input type="checkbox"/>	<input type="checkbox"/>	<input type="checkbox"/>	<input type="checkbox"/>	<input type="checkbox"/>	<input type="checkbox"/>	<input type="checkbox"/>	<input type="checkbox"/>	<input type="checkbox"/>	<input type="checkbox"/>	<input type="checkbox"/>	<input type="checkbox"/>	<input type="checkbox"/>	<input type="checkbox"/>
Y2/9, DM, DT	German Dem. Rep.	14	28	Eu	<input type="checkbox"/>	<input type="checkbox"/>	<input type="checkbox"/>	<input type="checkbox"/>	<input type="checkbox"/>	<input type="checkbox"/>	<input type="checkbox"/>	<input type="checkbox"/>	<input type="checkbox"/>	<input type="checkbox"/>	<input type="checkbox"/>	<input type="checkbox"/>	<input type="checkbox"/>	<input type="checkbox"/>	<input type="checkbox"/>
YA	Afghanistan	21	40	As	<input type="checkbox"/>	<input type="checkbox"/>	<input type="checkbox"/>	<input type="checkbox"/>	<input type="checkbox"/>	<input type="checkbox"/>	<input type="checkbox"/>	<input type="checkbox"/>	<input type="checkbox"/>	<input type="checkbox"/>	<input type="checkbox"/>	<input type="checkbox"/>	<input type="checkbox"/>	<input type="checkbox"/>	<input type="checkbox"/>
YB-YH, PK, 8F⁵⁸	Indonesia	28	51/54	Oc	<input type="checkbox"/>	<input type="checkbox"/>	<input type="checkbox"/>	<input type="checkbox"/>	<input type="checkbox"/>	<input type="checkbox"/>	<input type="checkbox"/>	<input type="checkbox"/>	<input type="checkbox"/>	<input type="checkbox"/>	<input type="checkbox"/>	<input type="checkbox"/>	<input type="checkbox"/>	<input type="checkbox"/>	<input type="checkbox"/>
YI	Iraq	21	39	As	<input type="checkbox"/>	<input type="checkbox"/>	<input type="checkbox"/>	<input type="checkbox"/>	<input type="checkbox"/>	<input type="checkbox"/>	<input type="checkbox"/>	<input type="checkbox"/>	<input type="checkbox"/>	<input type="checkbox"/>	<input type="checkbox"/>	<input type="checkbox"/>	<input type="checkbox"/>	<input type="checkbox"/>	<input type="checkbox"/>
YJ, FU8	Vanuatu (New Hebrides)	32	56	Oc	<input type="checkbox"/>	<input type="checkbox"/>	<input type="checkbox"/>	<input type="checkbox"/>	<input type="checkbox"/>	<input type="checkbox"/>	<input type="checkbox"/>	<input type="checkbox"/>	<input type="checkbox"/>	<input type="checkbox"/>	<input type="checkbox"/>	<input type="checkbox"/>	<input type="checkbox"/>	<input type="checkbox"/>	<input type="checkbox"/>
YK	Syria	20	39	As	<input type="checkbox"/>	<input type="checkbox"/>	<input type="checkbox"/>	<input type="checkbox"/>	<input type="checkbox"/>	<input type="checkbox"/>	<input type="checkbox"/>	<input type="checkbox"/>	<input type="checkbox"/>	<input type="checkbox"/>	<input type="checkbox"/>	<input type="checkbox"/>	<input type="checkbox"/>	<input type="checkbox"/>	<input type="checkbox"/>
YL	see UA1, Franz Josef Land																		
YN, HT	Nicaragua	7	11	NA	<input type="checkbox"/>	<input type="checkbox"/>	<input type="checkbox"/>	<input type="checkbox"/>	<input type="checkbox"/>	<input type="checkbox"/>	<input type="checkbox"/>	<input type="checkbox"/>	<input type="checkbox"/>	<input type="checkbox"/>	<input type="checkbox"/>	<input type="checkbox"/>	<input type="checkbox"/>	<input type="checkbox"/>	<input type="checkbox"/>
YO-YR	Rumania	20	28	Eu	<input type="checkbox"/>	<input type="checkbox"/>	<input type="checkbox"/>	<input type="checkbox"/>	<input type="checkbox"/>	<input type="checkbox"/>	<input type="checkbox"/>	<input type="checkbox"/>	<input type="checkbox"/>	<input type="checkbox"/>	<input type="checkbox"/>	<input type="checkbox"/>	<input type="checkbox"/>	<input type="checkbox"/>	<input type="checkbox"/>
YS, HU	Salvador	7	11	NA	<input type="checkbox"/>	<input type="checkbox"/>	<input type="checkbox"/>	<input type="checkbox"/>	<input type="checkbox"/>	<input type="checkbox"/>	<input type="checkbox"/>	<input type="checkbox"/>	<input type="checkbox"/>	<input type="checkbox"/>	<input type="checkbox"/>	<input type="checkbox"/>	<input type="checkbox"/>	<input type="checkbox"/>	<input type="checkbox"/>
YT-YU, YZ, 4N-4O	Yugoslavia	15	28	Eu	<input type="checkbox"/>	<input type="checkbox"/>	<input type="checkbox"/>	<input type="checkbox"/>	<input type="checkbox"/>	<input type="checkbox"/>	<input type="checkbox"/>	<input type="checkbox"/>	<input type="checkbox"/>	<input type="checkbox"/>	<input type="checkbox"/>	<input type="checkbox"/>	<input type="checkbox"/>	<input type="checkbox"/>	<input type="checkbox"/>
YV-YY, 4M	Venezuela	9	12	SA	<input type="checkbox"/>	<input type="checkbox"/>	<input type="checkbox"/>	<input type="checkbox"/>	<input type="checkbox"/>	<input type="checkbox"/>	<input type="checkbox"/>	<input type="checkbox"/>	<input type="checkbox"/>	<input type="checkbox"/>	<input type="checkbox"/>	<input type="checkbox"/>	<input type="checkbox"/>	<input type="checkbox"/>	<input type="checkbox"/>
YVØ, 4MØ	Aves Isl.	8	11	NA	<input type="checkbox"/>	<input type="checkbox"/>	<input type="checkbox"/>	<input type="checkbox"/>	<input type="checkbox"/>	<input type="checkbox"/>	<input type="checkbox"/>	<input type="checkbox"/>	<input type="checkbox"/>	<input type="checkbox"/>	<input type="checkbox"/>	<input type="checkbox"/>	<input type="checkbox"/>	<input type="checkbox"/>	<input type="checkbox"/>
Z2, ZE	Zimbabwe	38	53	Af	<input type="checkbox"/>	<input type="checkbox"/>	<input type="checkbox"/>	<input type="checkbox"/>	<input type="checkbox"/>	<input type="checkbox"/>	<input type="checkbox"/>	<input type="checkbox"/>	<input type="checkbox"/>	<input type="checkbox"/>	<input type="checkbox"/>	<input type="checkbox"/>	<input type="checkbox"/>	<input type="checkbox"/>	<input type="checkbox"/>
ZA	Albania	15	28	Eu	<input type="checkbox"/>	<input type="checkbox"/>	<input type="checkbox"/>	<input type="checkbox"/>	<input type="checkbox"/>	<input type="checkbox"/>	<input type="checkbox"/>	<input type="checkbox"/>	<input type="checkbox"/>	<input type="checkbox"/>	<input type="checkbox"/>	<input type="checkbox"/>	<input type="checkbox"/>	<input type="checkbox"/>	<input type="checkbox"/>
ZB	see 9H1																		
ZB2	Gibraltar	14	37	Eu	<input type="checkbox"/>	<input type="checkbox"/>	<input type="checkbox"/>	<input type="checkbox"/>	<input type="checkbox"/>	<input type="checkbox"/>	<input type="checkbox"/>	<input type="checkbox"/>	<input type="checkbox"/>	<input type="checkbox"/>	<input type="checkbox"/>	<input type="checkbox"/>	<input type="checkbox"/>	<input type="checkbox"/>	<input type="checkbox"/>
ZC4⁷⁸	The Sovereign Base Areas	20	39	As	<input type="checkbox"/>	<input type="checkbox"/>	<input type="checkbox"/>	<input type="checkbox"/>	<input type="checkbox"/>	<input type="checkbox"/>	<input type="checkbox"/>	<input type="checkbox"/>	<input type="checkbox"/>	<input type="checkbox"/>	<input type="checkbox"/>	<input type="checkbox"/>	<input type="checkbox"/>	<input type="checkbox"/>	<input type="checkbox"/>
ZD1	see 9L1																		
ZD2	see 5N2																		
ZD3	see C5																		
ZD4	see 9G1																		
ZD5	see 3D6																		
ZD6	see 7Q7																		
ZD7	St. Helena	36	66	Af	<input type="checkbox"/>	<input type="checkbox"/>	<input type="checkbox"/>	<input type="checkbox"/>	<input type="checkbox"/>	<input type="checkbox"/>	<input type="checkbox"/>	<input type="checkbox"/>	<input type="checkbox"/>	<input type="checkbox"/>	<input type="checkbox"/>	<input type="checkbox"/>	<input type="checkbox"/>	<input type="checkbox"/>	<input type="checkbox"/>
ZD8	Ascension Isl.	36	66	Af	<input type="checkbox"/>	<input type="checkbox"/>	<input type="checkbox"/>	<input type="checkbox"/>	<input type="checkbox"/>	<input type="checkbox"/>	<input type="checkbox"/>	<input type="checkbox"/>	<input type="checkbox"/>	<input type="checkbox"/>	<input type="checkbox"/>	<input type="checkbox"/>	<input type="checkbox"/>	<input type="checkbox"/>	<input type="checkbox"/>
ZD9	Tristan da Cunha & Gough Isl.	38	66	Af	<input type="checkbox"/>	<input type="checkbox"/>	<input type="checkbox"/>	<input type="checkbox"/>	<input type="checkbox"/>	<input type="checkbox"/>	<input type="checkbox"/>	<input type="checkbox"/>	<input type="checkbox"/>	<input type="checkbox"/>	<input type="checkbox"/>	<input type="checkbox"/>	<input type="checkbox"/>	<input type="checkbox"/>	<input type="checkbox"/>
ZE	see Z2																		
ZF1/2, 8/9, VP5	Cayman Isl.	8	11	NA	<input type="checkbox"/>	<input type="checkbox"/>	<input type="checkbox"/>	<input type="checkbox"/>	<input type="checkbox"/>	<input type="checkbox"/>	<input type="checkbox"/>	<input type="checkbox"/>	<input type="checkbox"/>	<input type="checkbox"/>	<input type="checkbox"/>	<input type="checkbox"/>	<input type="checkbox"/>	<input type="checkbox"/>	<input type="checkbox"/>
ZK1	Cook Isl.	32	63	Oc	<input type="checkbox"/>	<input type="checkbox"/>	<input type="checkbox"/>	<input type="checkbox"/>	<input type="checkbox"/>	<input type="checkbox"/>	<input type="checkbox"/>	<input type="checkbox"/>	<input type="checkbox"/>	<input type="checkbox"/>	<input type="checkbox"/>	<input type="checkbox"/>	<input type="checkbox"/>	<input type="checkbox"/>	<input type="checkbox"/>
ZK1	North. Cook Isl.	32	62	Oc	<input type="checkbox"/>	<input type="checkbox"/>	<input type="checkbox"/>	<input type="checkbox"/>	<input type="checkbox"/>	<input type="checkbox"/>	<input type="checkbox"/>	<input type="checkbox"/>	<input type="checkbox"/>	<input type="checkbox"/>	<input type="checkbox"/>	<input type="checkbox"/>	<input type="checkbox"/>	<input type="checkbox"/>	<input type="checkbox"/>
ZK2/9	Niue	32	62	Oc	<input type="checkbox"/>	<input type="checkbox"/>	<input type="checkbox"/>	<input type="checkbox"/>	<input type="checkbox"/>	<input type="checkbox"/>	<input type="checkbox"/>	<input type="checkbox"/>	<input type="checkbox"/>	<input type="checkbox"/>	<input type="checkbox"/>	<input type="checkbox"/>	<input type="checkbox"/>	<input type="checkbox"/>	<input type="checkbox"/>
ZK3, ZM7	Tokelau	31	62	Oc	<input type="checkbox"/>	<input type="checkbox"/>	<input type="checkbox"/>	<input type="checkbox"/>	<input type="checkbox"/>	<input type="checkbox"/>	<input type="checkbox"/>	<input type="checkbox"/>	<input type="checkbox"/>	<input type="checkbox"/>	<input type="checkbox"/>	<input type="checkbox"/>	<input type="checkbox"/>	<input type="checkbox"/>	<input type="checkbox"/>
ZL9	Auckland & Campbell Isl.	32	60	Oc	<input type="checkbox"/>	<input type="checkbox"/>	<input type="checkbox"/>	<input type="checkbox"/>	<input type="checkbox"/>	<input type="checkbox"/>	<input type="checkbox"/>	<input type="checkbox"/>	<input type="checkbox"/>	<input type="checkbox"/>	<input type="checkbox"/>	<input type="checkbox"/>	<input type="checkbox"/>	<input type="checkbox"/>	<input type="checkbox"/>
ZL7	Chatham Isl.	32	60	Oc	<input type="checkbox"/>	<input type="checkbox"/>	<input type="checkbox"/>	<input type="checkbox"/>	<input type="checkbox"/>	<input type="checkbox"/>	<input type="checkbox"/>	<input type="checkbox"/>	<input type="checkbox"/>	<input type="checkbox"/>	<input type="checkbox"/>	<input type="checkbox"/>	<input type="checkbox"/>	<input type="checkbox"/>	<input type="checkbox"/>
ZL8, ZM8	Kermadec Isl.	32	60	Oc	<input type="checkbox"/>	<input type="checkbox"/>	<input type="checkbox"/>	<input type="checkbox"/>	<input type="checkbox"/>	<input type="checkbox"/>	<input type="checkbox"/>	<input type="checkbox"/>	<input type="checkbox"/>	<input type="checkbox"/>	<input type="checkbox"/>	<input type="checkbox"/>	<input type="checkbox"/>	<input type="checkbox"/>	<input type="checkbox"/>
ZL, ZM	New Zealand	32	60	Oc	<input type="checkbox"/>	<input type="checkbox"/>	<input type="checkbox"/>	<input type="checkbox"/>	<input type="checkbox"/>	<input type="checkbox"/>	<input type="checkbox"/>	<input type="checkbox"/>	<input type="checkbox"/>	<input type="checkbox"/>	<input type="checkbox"/>	<input type="checkbox"/>	<input type="checkbox"/>	<input type="checkbox"/>	<input type="checkbox"/>
ZL5	see ATØ																		
ZM	see ZL																		
ZM6	see 5W1																		
ZM7	see ZK3																		

Prefix	Country	CQ Zone	ITU Zone	Conti- nent															
ZP	Paraguay	11	14	SA	<input type="checkbox"/>	<input type="checkbox"/>	<input type="checkbox"/>	<input type="checkbox"/>	<input type="checkbox"/>	<input type="checkbox"/>	<input type="checkbox"/>	<input type="checkbox"/>	<input type="checkbox"/>	<input type="checkbox"/>	<input type="checkbox"/>	<input type="checkbox"/>	<input type="checkbox"/>	<input type="checkbox"/>	<input type="checkbox"/>
ZR	see ZS1/2/4/5/6																		
ZS1	see ATØ																		
ZS1/2/4/5/6, ZR H5, S4, S8, T4, V9	South Africa	38	57	Af	<input type="checkbox"/>	<input type="checkbox"/>	<input type="checkbox"/>	<input type="checkbox"/>	<input type="checkbox"/>	<input type="checkbox"/>	<input type="checkbox"/>	<input type="checkbox"/>	<input type="checkbox"/>	<input type="checkbox"/>	<input type="checkbox"/>	<input type="checkbox"/>	<input type="checkbox"/>	<input type="checkbox"/>	<input type="checkbox"/>
ZS8, ZS2	Pr. Edward & Marion Isl.	38	57	Af	<input type="checkbox"/>	<input type="checkbox"/>	<input type="checkbox"/>	<input type="checkbox"/>	<input type="checkbox"/>	<input type="checkbox"/>	<input type="checkbox"/>	<input type="checkbox"/>	<input type="checkbox"/>	<input type="checkbox"/>	<input type="checkbox"/>	<input type="checkbox"/>	<input type="checkbox"/>	<input type="checkbox"/>	<input type="checkbox"/>
ZS3	Namibia (Southwest Africa)	38	57	Af	<input type="checkbox"/>	<input type="checkbox"/>	<input type="checkbox"/>	<input type="checkbox"/>	<input type="checkbox"/>	<input type="checkbox"/>	<input type="checkbox"/>	<input type="checkbox"/>	<input type="checkbox"/>	<input type="checkbox"/>	<input type="checkbox"/>	<input type="checkbox"/>	<input type="checkbox"/>	<input type="checkbox"/>	<input type="checkbox"/>
ZS4/5/6	see ZS1																		
ZS7	see ZD5 or ATØ																		
ZS8	see 7P8 or ZS2																		
ZS9	see A2																		
1A'	Sov. Mil. Order of Malta	15	28	Eu	<input type="checkbox"/>	<input type="checkbox"/>	<input type="checkbox"/>	<input type="checkbox"/>	<input type="checkbox"/>	<input type="checkbox"/>	<input type="checkbox"/>	<input type="checkbox"/>	<input type="checkbox"/>	<input type="checkbox"/>	<input type="checkbox"/>	<input type="checkbox"/>	<input type="checkbox"/>	<input type="checkbox"/>	<input type="checkbox"/>
1M'	see A3																		
1S'	Spratly Isl.	26	50	As	<input type="checkbox"/>	<input type="checkbox"/>	<input type="checkbox"/>	<input type="checkbox"/>	<input type="checkbox"/>	<input type="checkbox"/>	<input type="checkbox"/>	<input type="checkbox"/>	<input type="checkbox"/>	<input type="checkbox"/>	<input type="checkbox"/>	<input type="checkbox"/>	<input type="checkbox"/>	<input type="checkbox"/>	<input type="checkbox"/>
3A	Monaco	14	27	Eu	<input type="checkbox"/>	<input type="checkbox"/>	<input type="checkbox"/>	<input type="checkbox"/>	<input type="checkbox"/>	<input type="checkbox"/>	<input type="checkbox"/>	<input type="checkbox"/>	<input type="checkbox"/>	<input type="checkbox"/>	<input type="checkbox"/>	<input type="checkbox"/>	<input type="checkbox"/>	<input type="checkbox"/>	<input type="checkbox"/>
3B6/7, VQ8	Agalega & St. Brandon	39	53	Af	<input type="checkbox"/>	<input type="checkbox"/>	<input type="checkbox"/>	<input type="checkbox"/>	<input type="checkbox"/>	<input type="checkbox"/>	<input type="checkbox"/>	<input type="checkbox"/>	<input type="checkbox"/>	<input type="checkbox"/>	<input type="checkbox"/>	<input type="checkbox"/>	<input type="checkbox"/>	<input type="checkbox"/>	<input type="checkbox"/>
3B8, VQ8	Mauritius	39	53	Af	<input type="checkbox"/>	<input type="checkbox"/>	<input type="checkbox"/>	<input type="checkbox"/>	<input type="checkbox"/>	<input type="checkbox"/>	<input type="checkbox"/>	<input type="checkbox"/>	<input type="checkbox"/>	<input type="checkbox"/>	<input type="checkbox"/>	<input type="checkbox"/>	<input type="checkbox"/>	<input type="checkbox"/>	<input type="checkbox"/>
3B9, VQ8	Rodriguez	39	53	Af	<input type="checkbox"/>	<input type="checkbox"/>	<input type="checkbox"/>	<input type="checkbox"/>	<input type="checkbox"/>	<input type="checkbox"/>	<input type="checkbox"/>	<input type="checkbox"/>	<input type="checkbox"/>	<input type="checkbox"/>	<input type="checkbox"/>	<input type="checkbox"/>	<input type="checkbox"/>	<input type="checkbox"/>	<input type="checkbox"/>
3C, EAØ	Equatorial Guinea	36	47	Af	<input type="checkbox"/>	<input type="checkbox"/>	<input type="checkbox"/>	<input type="checkbox"/>	<input type="checkbox"/>	<input type="checkbox"/>	<input type="checkbox"/>	<input type="checkbox"/>	<input type="checkbox"/>	<input type="checkbox"/>	<input type="checkbox"/>	<input type="checkbox"/>	<input type="checkbox"/>	<input type="checkbox"/>	<input type="checkbox"/>
3CØ	Pagalu (Annobon)	36	52	Af	<input type="checkbox"/>	<input type="checkbox"/>	<input type="checkbox"/>	<input type="checkbox"/>	<input type="checkbox"/>	<input type="checkbox"/>	<input type="checkbox"/>	<input type="checkbox"/>	<input type="checkbox"/>	<input type="checkbox"/>	<input type="checkbox"/>	<input type="checkbox"/>	<input type="checkbox"/>	<input type="checkbox"/>	<input type="checkbox"/>
3D2, VR2	Fiji Isl.	32	56	Oc	<input type="checkbox"/>	<input type="checkbox"/>	<input type="checkbox"/>	<input type="checkbox"/>	<input type="checkbox"/>	<input type="checkbox"/>	<input type="checkbox"/>	<input type="checkbox"/>	<input type="checkbox"/>	<input type="checkbox"/>	<input type="checkbox"/>	<input type="checkbox"/>	<input type="checkbox"/>	<input type="checkbox"/>	<input type="checkbox"/>
3D6, ZD5, ZS7	Swaziland	38	57	Af	<input type="checkbox"/>	<input type="checkbox"/>	<input type="checkbox"/>	<input type="checkbox"/>	<input type="checkbox"/>	<input type="checkbox"/>	<input type="checkbox"/>	<input type="checkbox"/>	<input type="checkbox"/>	<input type="checkbox"/>	<input type="checkbox"/>	<input type="checkbox"/>	<input type="checkbox"/>	<input type="checkbox"/>	<input type="checkbox"/>
3E-3F	see HP																		
3G	see CE or VP8 So. Shetland Isl.																		
3V8	Tunisia	33	37	Af	<input type="checkbox"/>	<input type="checkbox"/>	<input type="checkbox"/>	<input type="checkbox"/>	<input type="checkbox"/>	<input type="checkbox"/>	<input type="checkbox"/>	<input type="checkbox"/>	<input type="checkbox"/>	<input type="checkbox"/>	<input type="checkbox"/>	<input type="checkbox"/>	<input type="checkbox"/>	<input type="checkbox"/>	<input type="checkbox"/>
3W8	see XV5																		
3X, 7G1	Rep. of Guinea	35	46	Af	<input type="checkbox"/>	<input type="checkbox"/>	<input type="checkbox"/>	<input type="checkbox"/>	<input type="checkbox"/>	<input type="checkbox"/>	<input type="checkbox"/>	<input type="checkbox"/>	<input type="checkbox"/>	<input type="checkbox"/>	<input type="checkbox"/>	<input type="checkbox"/>	<input type="checkbox"/>	<input type="checkbox"/>	<input type="checkbox"/>
3Y	see ATØ																		
3Y, LA/G	Bouvet Isl.	38	67	Af	<input type="checkbox"/>	<input type="checkbox"/>	<input type="checkbox"/>	<input type="checkbox"/>	<input type="checkbox"/>	<input type="checkbox"/>	<input type="checkbox"/>	<input type="checkbox"/>	<input type="checkbox"/>	<input type="checkbox"/>	<input type="checkbox"/>	<input type="checkbox"/>	<input type="checkbox"/>	<input type="checkbox"/>	<input type="checkbox"/>
3Y	Peter I Isl.	12	72	SA	<input type="checkbox"/>	<input type="checkbox"/>	<input type="checkbox"/>	<input type="checkbox"/>	<input type="checkbox"/>	<input type="checkbox"/>	<input type="checkbox"/>	<input type="checkbox"/>	<input type="checkbox"/>	<input type="checkbox"/>	<input type="checkbox"/>	<input type="checkbox"/>	<input type="checkbox"/>	<input type="checkbox"/>	<input type="checkbox"/>
3Z	see SP																		
4A-4C	see XE																		
4D-4I	see DU																		
4J-4L	see UA-UZ																		
4K	see ATØ or VP8, So. Shetland Isl.																		
4M	see YV																		
4N-4O	see YU																		
4S7	Sri Lanka	22	41	As	<input type="checkbox"/>	<input type="checkbox"/>	<input type="checkbox"/>	<input type="checkbox"/>	<input type="checkbox"/>	<input type="checkbox"/>	<input type="checkbox"/>	<input type="checkbox"/>	<input type="checkbox"/>	<input type="checkbox"/>	<input type="checkbox"/>	<input type="checkbox"/>	<input type="checkbox"/>	<input type="checkbox"/>	<input type="checkbox"/>
4T	see OA																		
4U1/Ø	I.T.U., Geneva	14	28	Eu	<input type="checkbox"/>	<input type="checkbox"/>	<input type="checkbox"/>	<input type="checkbox"/>	<input type="checkbox"/>	<input type="checkbox"/>	<input type="checkbox"/>	<input type="checkbox"/>	<input type="checkbox"/>	<input type="checkbox"/>	<input type="checkbox"/>	<input type="checkbox"/>	<input type="checkbox"/>	<input type="checkbox"/>	<input type="checkbox"/>
4U1UN ⁶²	United Nations, New York	5	8	NA	<input type="checkbox"/>	<input type="checkbox"/>	<input type="checkbox"/>	<input type="checkbox"/>	<input type="checkbox"/>	<input type="checkbox"/>	<input type="checkbox"/>	<input type="checkbox"/>	<input type="checkbox"/>	<input type="checkbox"/>	<input type="checkbox"/>	<input type="checkbox"/>	<input type="checkbox"/>	<input type="checkbox"/>	<input type="checkbox"/>
4V	see HH																		
4W	Yemen	21	39	As	<input type="checkbox"/>	<input type="checkbox"/>	<input type="checkbox"/>	<input type="checkbox"/>	<input type="checkbox"/>	<input type="checkbox"/>	<input type="checkbox"/>	<input type="checkbox"/>	<input type="checkbox"/>	<input type="checkbox"/>	<input type="checkbox"/>	<input type="checkbox"/>	<input type="checkbox"/>	<input type="checkbox"/>	<input type="checkbox"/>
4X, 4Z	Israel	20	39	As	<input type="checkbox"/>	<input type="checkbox"/>	<input type="checkbox"/>	<input type="checkbox"/>	<input type="checkbox"/>	<input type="checkbox"/>	<input type="checkbox"/>	<input type="checkbox"/>	<input type="checkbox"/>	<input type="checkbox"/>	<input type="checkbox"/>	<input type="checkbox"/>	<input type="checkbox"/>	<input type="checkbox"/>	<input type="checkbox"/>
5A	Libya	34	38	Af	<input type="checkbox"/>	<input type="checkbox"/>	<input type="checkbox"/>	<input type="checkbox"/>	<input type="checkbox"/>	<input type="checkbox"/>	<input type="checkbox"/>	<input type="checkbox"/>	<input type="checkbox"/>	<input type="checkbox"/>	<input type="checkbox"/>	<input type="checkbox"/>	<input type="checkbox"/>	<input type="checkbox"/>	<input type="checkbox"/>
5B4,ZC4,C4,H2 ⁷⁹	Cyprus	20	39	As	<input type="checkbox"/>	<input type="checkbox"/>	<input type="checkbox"/>	<input type="checkbox"/>	<input type="checkbox"/>	<input type="checkbox"/>	<input type="checkbox"/>	<input type="checkbox"/>	<input type="checkbox"/>	<input type="checkbox"/>	<input type="checkbox"/>	<input type="checkbox"/>	<input type="checkbox"/>	<input type="checkbox"/>	<input type="checkbox"/>
5H3, VQ3	Tanzania	37	53	Af	<input type="checkbox"/>	<input type="checkbox"/>	<input type="checkbox"/>	<input type="checkbox"/>	<input type="checkbox"/>	<input type="checkbox"/>	<input type="checkbox"/>	<input type="checkbox"/>	<input type="checkbox"/>	<input type="checkbox"/>	<input type="checkbox"/>	<input type="checkbox"/>	<input type="checkbox"/>	<input type="checkbox"/>	<input type="checkbox"/>
5J-5K	see HK																		
5L	see EL																		
5N, ZD2	Nigeria	35	46	Af	<input type="checkbox"/>	<input type="checkbox"/>	<input type="checkbox"/>	<input type="checkbox"/>	<input type="checkbox"/>	<input type="checkbox"/>	<input type="checkbox"/>	<input type="checkbox"/>	<input type="checkbox"/>	<input type="checkbox"/>	<input type="checkbox"/>	<input type="checkbox"/>	<input type="checkbox"/>	<input type="checkbox"/>	<input type="checkbox"/>
5R8, FB8	Malagasy Rep.	39	53	Af	<input type="checkbox"/>	<input type="checkbox"/>	<input type="checkbox"/>	<input type="checkbox"/>	<input type="checkbox"/>	<input type="checkbox"/>	<input type="checkbox"/>	<input type="checkbox"/>	<input type="checkbox"/>	<input type="checkbox"/>	<input type="checkbox"/>	<input type="checkbox"/>	<input type="checkbox"/>	<input type="checkbox"/>	<input type="checkbox"/>

Prefix	Country	CQ Zone	ITU Zone	Continent						
5T, FF7 ⁶⁴	Mauritania	35	46	Af	<input type="checkbox"/>	<input type="checkbox"/>	<input type="checkbox"/>	<input type="checkbox"/>	<input type="checkbox"/>	<input type="checkbox"/>
5U7, FF8 ⁶⁵	Niger Rep.	35	46	Af	<input type="checkbox"/>	<input type="checkbox"/>	<input type="checkbox"/>	<input type="checkbox"/>	<input type="checkbox"/>	<input type="checkbox"/>
5V, FD	Togo Rep.	35	46	Af	<input type="checkbox"/>	<input type="checkbox"/>	<input type="checkbox"/>	<input type="checkbox"/>	<input type="checkbox"/>	<input type="checkbox"/>
5W1, ZM6	Western Samoa	32	62	Oc	<input type="checkbox"/>	<input type="checkbox"/>	<input type="checkbox"/>	<input type="checkbox"/>	<input type="checkbox"/>	<input type="checkbox"/>
5X5, VQ5	Uganda	37	48	Af	<input type="checkbox"/>	<input type="checkbox"/>	<input type="checkbox"/>	<input type="checkbox"/>	<input type="checkbox"/>	<input type="checkbox"/>
5Y-5Z, VQ4	Kenya	37	48	Af	<input type="checkbox"/>	<input type="checkbox"/>	<input type="checkbox"/>	<input type="checkbox"/>	<input type="checkbox"/>	<input type="checkbox"/>
6D-6J	see XE									
6D4	see XF4									
6O	see T5									
6T-6U	see ST, STØ									
6V-6W, FF8 ⁶⁶	Senegal Rep.	35	46	Af	<input type="checkbox"/>	<input type="checkbox"/>	<input type="checkbox"/>	<input type="checkbox"/>	<input type="checkbox"/>	<input type="checkbox"/>
6Y5, VP5	Jamaica	8	11	NA	<input type="checkbox"/>	<input type="checkbox"/>	<input type="checkbox"/>	<input type="checkbox"/>	<input type="checkbox"/>	<input type="checkbox"/>
7G1'	see 3X									
7J	see JA, JD									
7O, VS9A/P/S	People's Dem. Rep. of Yemen	21	39	As	<input type="checkbox"/>	<input type="checkbox"/>	<input type="checkbox"/>	<input type="checkbox"/>	<input type="checkbox"/>	<input type="checkbox"/>
7P8, ZS8	Lesotho	38	57	Af	<input type="checkbox"/>	<input type="checkbox"/>	<input type="checkbox"/>	<input type="checkbox"/>	<input type="checkbox"/>	<input type="checkbox"/>
7Q7, ZD6	Malawi	37	53	Af	<input type="checkbox"/>	<input type="checkbox"/>	<input type="checkbox"/>	<input type="checkbox"/>	<input type="checkbox"/>	<input type="checkbox"/>
7X, FA	Algeria	33	37	Af	<input type="checkbox"/>	<input type="checkbox"/>	<input type="checkbox"/>	<input type="checkbox"/>	<input type="checkbox"/>	<input type="checkbox"/>
7Z	see HZ									
8F	see YB									
8J-8N	see ATØ or JA									
8P, VP6	Barbados	8	11	NA	<input type="checkbox"/>	<input type="checkbox"/>	<input type="checkbox"/>	<input type="checkbox"/>	<input type="checkbox"/>	<input type="checkbox"/>
8Q, VS9M	Maldives Isl.	22	41	As	<input type="checkbox"/>	<input type="checkbox"/>	<input type="checkbox"/>	<input type="checkbox"/>	<input type="checkbox"/>	<input type="checkbox"/>
8R, VP3	Guyana	9	12	SA	<input type="checkbox"/>	<input type="checkbox"/>	<input type="checkbox"/>	<input type="checkbox"/>	<input type="checkbox"/>	<input type="checkbox"/>
9A1	see T7									
9B-9D	see EP									
9E-9F	see ET3									
9G1, ZD4 ⁶⁸	Ghana	35	46	Af	<input type="checkbox"/>	<input type="checkbox"/>	<input type="checkbox"/>	<input type="checkbox"/>	<input type="checkbox"/>	<input type="checkbox"/>
9H1, ZB1	Malta	15	28	Eu	<input type="checkbox"/>	<input type="checkbox"/>	<input type="checkbox"/>	<input type="checkbox"/>	<input type="checkbox"/>	<input type="checkbox"/>
9I-9J, VQ2	Zambia	36	53	Af	<input type="checkbox"/>	<input type="checkbox"/>	<input type="checkbox"/>	<input type="checkbox"/>	<input type="checkbox"/>	<input type="checkbox"/>
9K2	Kuwait	21	39	As	<input type="checkbox"/>	<input type="checkbox"/>	<input type="checkbox"/>	<input type="checkbox"/>	<input type="checkbox"/>	<input type="checkbox"/>
9L1, ZD1	Sierra Leone	35	46	Af	<input type="checkbox"/>	<input type="checkbox"/>	<input type="checkbox"/>	<input type="checkbox"/>	<input type="checkbox"/>	<input type="checkbox"/>
9M2/4 ⁷⁰	West Malaysia	28	54	As	<input type="checkbox"/>	<input type="checkbox"/>	<input type="checkbox"/>	<input type="checkbox"/>	<input type="checkbox"/>	<input type="checkbox"/>
9M4	see 9V1									
9M6/8 ⁷⁰	East Malaysia	28	54	Oc	<input type="checkbox"/>	<input type="checkbox"/>	<input type="checkbox"/>	<input type="checkbox"/>	<input type="checkbox"/>	<input type="checkbox"/>
9N1	Nepal	22	42	As	<input type="checkbox"/>	<input type="checkbox"/>	<input type="checkbox"/>	<input type="checkbox"/>	<input type="checkbox"/>	<input type="checkbox"/>
9Q5, OQ5/Ø	Rep. of Zaire	36	52	Af	<input type="checkbox"/>	<input type="checkbox"/>	<input type="checkbox"/>	<input type="checkbox"/>	<input type="checkbox"/>	<input type="checkbox"/>
9U5 ⁷²	Burundi	36	52	Af	<input type="checkbox"/>	<input type="checkbox"/>	<input type="checkbox"/>	<input type="checkbox"/>	<input type="checkbox"/>	<input type="checkbox"/>
9V1, 9M4, VS1 ⁷⁴	Singapore	28	54	As	<input type="checkbox"/>	<input type="checkbox"/>	<input type="checkbox"/>	<input type="checkbox"/>	<input type="checkbox"/>	<input type="checkbox"/>
9X5 ⁷²	Rwanda	36	52	Af	<input type="checkbox"/>	<input type="checkbox"/>	<input type="checkbox"/>	<input type="checkbox"/>	<input type="checkbox"/>	<input type="checkbox"/>
9Y4/5, 9Z4, VP4	Trinidad & Tobago	9	11	SA	<input type="checkbox"/>	<input type="checkbox"/>	<input type="checkbox"/>	<input type="checkbox"/>	<input type="checkbox"/>	<input type="checkbox"/>

Deletede countries

Prefix	Country	CQ Zone	ITU Zone	Continent						
AC3 ^{1,5}	Sikkim	22	41	As	<input type="checkbox"/>	<input type="checkbox"/>	<input type="checkbox"/>	<input type="checkbox"/>	<input type="checkbox"/>	<input type="checkbox"/>
AC4 ^{1,2}	Tibet	23	42/43	As	<input type="checkbox"/>	<input type="checkbox"/>	<input type="checkbox"/>	<input type="checkbox"/>	<input type="checkbox"/>	<input type="checkbox"/>
C9 ³	Manchuria	24	33/34	As	<input type="checkbox"/>	<input type="checkbox"/>	<input type="checkbox"/>	<input type="checkbox"/>	<input type="checkbox"/>	<input type="checkbox"/>
CN ⁴	Tangier	33	37	Af	<input type="checkbox"/>	<input type="checkbox"/>	<input type="checkbox"/>	<input type="checkbox"/>	<input type="checkbox"/>	<input type="checkbox"/>

Prefix	Country	CQ Zone	ITU Zone	Conti- nent																
CR8 ⁶	Damao, Dio	22	41	As	<input type="checkbox"/>	<input type="checkbox"/>	<input type="checkbox"/>	<input type="checkbox"/>	<input type="checkbox"/>	<input type="checkbox"/>	<input type="checkbox"/>	<input type="checkbox"/>	<input type="checkbox"/>	<input type="checkbox"/>	<input type="checkbox"/>	<input type="checkbox"/>	<input type="checkbox"/>	<input type="checkbox"/>	<input type="checkbox"/>	<input type="checkbox"/>
CR8 ⁶	Goa	22	41	As	<input type="checkbox"/>	<input type="checkbox"/>	<input type="checkbox"/>	<input type="checkbox"/>	<input type="checkbox"/>	<input type="checkbox"/>	<input type="checkbox"/>	<input type="checkbox"/>	<input type="checkbox"/>	<input type="checkbox"/>	<input type="checkbox"/>	<input type="checkbox"/>	<input type="checkbox"/>	<input type="checkbox"/>	<input type="checkbox"/>	<input type="checkbox"/>
CR8/1Ø ⁷	Port. Timor	28	54	Oc	<input type="checkbox"/>	<input type="checkbox"/>	<input type="checkbox"/>	<input type="checkbox"/>	<input type="checkbox"/>	<input type="checkbox"/>	<input type="checkbox"/>	<input type="checkbox"/>	<input type="checkbox"/>	<input type="checkbox"/>	<input type="checkbox"/>	<input type="checkbox"/>	<input type="checkbox"/>	<input type="checkbox"/>	<input type="checkbox"/>	<input type="checkbox"/>
DA, DF, DH, DJ, DK, DL, DM, DT, 9S4 ⁹	Germany	14	28	Eu	<input type="checkbox"/>	<input type="checkbox"/>	<input type="checkbox"/>	<input type="checkbox"/>	<input type="checkbox"/>	<input type="checkbox"/>	<input type="checkbox"/>	<input type="checkbox"/>	<input type="checkbox"/>	<input type="checkbox"/>	<input type="checkbox"/>	<input type="checkbox"/>	<input type="checkbox"/>	<input type="checkbox"/>	<input type="checkbox"/>	<input type="checkbox"/>
EA9 ¹²	Ifni	33	46	Af	<input type="checkbox"/>	<input type="checkbox"/>	<input type="checkbox"/>	<input type="checkbox"/>	<input type="checkbox"/>	<input type="checkbox"/>	<input type="checkbox"/>	<input type="checkbox"/>	<input type="checkbox"/>	<input type="checkbox"/>	<input type="checkbox"/>	<input type="checkbox"/>	<input type="checkbox"/>	<input type="checkbox"/>	<input type="checkbox"/>	<input type="checkbox"/>
EA9 ¹³	Rio de Oro	33	46	Af	<input type="checkbox"/>	<input type="checkbox"/>	<input type="checkbox"/>	<input type="checkbox"/>	<input type="checkbox"/>	<input type="checkbox"/>	<input type="checkbox"/>	<input type="checkbox"/>	<input type="checkbox"/>	<input type="checkbox"/>	<input type="checkbox"/>	<input type="checkbox"/>	<input type="checkbox"/>	<input type="checkbox"/>	<input type="checkbox"/>	<input type="checkbox"/>
ET2 ¹⁴	Eritrea	37	48	Af	<input type="checkbox"/>	<input type="checkbox"/>	<input type="checkbox"/>	<input type="checkbox"/>	<input type="checkbox"/>	<input type="checkbox"/>	<input type="checkbox"/>	<input type="checkbox"/>	<input type="checkbox"/>	<input type="checkbox"/>	<input type="checkbox"/>	<input type="checkbox"/>	<input type="checkbox"/>	<input type="checkbox"/>	<input type="checkbox"/>	<input type="checkbox"/>
FF8 ¹⁵	Fr. West Africa	35	46	Af	<input type="checkbox"/>	<input type="checkbox"/>	<input type="checkbox"/>	<input type="checkbox"/>	<input type="checkbox"/>	<input type="checkbox"/>	<input type="checkbox"/>	<input type="checkbox"/>	<input type="checkbox"/>	<input type="checkbox"/>	<input type="checkbox"/>	<input type="checkbox"/>	<input type="checkbox"/>	<input type="checkbox"/>	<input type="checkbox"/>	<input type="checkbox"/>
FH8/Ø, FB8 ¹⁶	Comoro Isl.	39	53	Af	<input type="checkbox"/>	<input type="checkbox"/>	<input type="checkbox"/>	<input type="checkbox"/>	<input type="checkbox"/>	<input type="checkbox"/>	<input type="checkbox"/>	<input type="checkbox"/>	<input type="checkbox"/>	<input type="checkbox"/>	<input type="checkbox"/>	<input type="checkbox"/>	<input type="checkbox"/>	<input type="checkbox"/>	<input type="checkbox"/>	<input type="checkbox"/>
F18 ¹⁸	Fr. Indo China	26	49	As	<input type="checkbox"/>	<input type="checkbox"/>	<input type="checkbox"/>	<input type="checkbox"/>	<input type="checkbox"/>	<input type="checkbox"/>	<input type="checkbox"/>	<input type="checkbox"/>	<input type="checkbox"/>	<input type="checkbox"/>	<input type="checkbox"/>	<input type="checkbox"/>	<input type="checkbox"/>	<input type="checkbox"/>	<input type="checkbox"/>	<input type="checkbox"/>
FN ¹⁹	Fr. India	22	41	As	<input type="checkbox"/>	<input type="checkbox"/>	<input type="checkbox"/>	<input type="checkbox"/>	<input type="checkbox"/>	<input type="checkbox"/>	<input type="checkbox"/>	<input type="checkbox"/>	<input type="checkbox"/>	<input type="checkbox"/>	<input type="checkbox"/>	<input type="checkbox"/>	<input type="checkbox"/>	<input type="checkbox"/>	<input type="checkbox"/>	<input type="checkbox"/>
FQ8 ²⁰	Fr. Equatorial Africa	36	47	Af	<input type="checkbox"/>	<input type="checkbox"/>	<input type="checkbox"/>	<input type="checkbox"/>	<input type="checkbox"/>	<input type="checkbox"/>	<input type="checkbox"/>	<input type="checkbox"/>	<input type="checkbox"/>	<input type="checkbox"/>	<input type="checkbox"/>	<input type="checkbox"/>	<input type="checkbox"/>	<input type="checkbox"/>	<input type="checkbox"/>	<input type="checkbox"/>
HKØ ²²	Bajo Nuevo	8	11	Na	<input type="checkbox"/>	<input type="checkbox"/>	<input type="checkbox"/>	<input type="checkbox"/>	<input type="checkbox"/>	<input type="checkbox"/>	<input type="checkbox"/>	<input type="checkbox"/>	<input type="checkbox"/>	<input type="checkbox"/>	<input type="checkbox"/>	<input type="checkbox"/>	<input type="checkbox"/>	<input type="checkbox"/>	<input type="checkbox"/>	<input type="checkbox"/>
I1 ²³	Trieste	15	28	Eu	<input type="checkbox"/>	<input type="checkbox"/>	<input type="checkbox"/>	<input type="checkbox"/>	<input type="checkbox"/>	<input type="checkbox"/>	<input type="checkbox"/>	<input type="checkbox"/>	<input type="checkbox"/>	<input type="checkbox"/>	<input type="checkbox"/>	<input type="checkbox"/>	<input type="checkbox"/>	<input type="checkbox"/>	<input type="checkbox"/>	<input type="checkbox"/>
I5 ²⁴	Italian Somaliland	37	48	Af	<input type="checkbox"/>	<input type="checkbox"/>	<input type="checkbox"/>	<input type="checkbox"/>	<input type="checkbox"/>	<input type="checkbox"/>	<input type="checkbox"/>	<input type="checkbox"/>	<input type="checkbox"/>	<input type="checkbox"/>	<input type="checkbox"/>	<input type="checkbox"/>	<input type="checkbox"/>	<input type="checkbox"/>	<input type="checkbox"/>	<input type="checkbox"/>
JD, KA1, KG6I, 7J ²⁷	Okino Torishima	27	64	As	<input type="checkbox"/>	<input type="checkbox"/>	<input type="checkbox"/>	<input type="checkbox"/>	<input type="checkbox"/>	<input type="checkbox"/>	<input type="checkbox"/>	<input type="checkbox"/>	<input type="checkbox"/>	<input type="checkbox"/>	<input type="checkbox"/>	<input type="checkbox"/>	<input type="checkbox"/>	<input type="checkbox"/>	<input type="checkbox"/>	<input type="checkbox"/>
JZØ ²⁸	Neth. New Guinea	28	51	Oc	<input type="checkbox"/>	<input type="checkbox"/>	<input type="checkbox"/>	<input type="checkbox"/>	<input type="checkbox"/>	<input type="checkbox"/>	<input type="checkbox"/>	<input type="checkbox"/>	<input type="checkbox"/>	<input type="checkbox"/>	<input type="checkbox"/>	<input type="checkbox"/>	<input type="checkbox"/>	<input type="checkbox"/>	<input type="checkbox"/>	<input type="checkbox"/>
KR6/8, JR6, KA6 ³³	Ryukyu Isl.	25	45	As	<input type="checkbox"/>	<input type="checkbox"/>	<input type="checkbox"/>	<input type="checkbox"/>	<input type="checkbox"/>	<input type="checkbox"/>	<input type="checkbox"/>	<input type="checkbox"/>	<input type="checkbox"/>	<input type="checkbox"/>	<input type="checkbox"/>	<input type="checkbox"/>	<input type="checkbox"/>	<input type="checkbox"/>	<input type="checkbox"/>	<input type="checkbox"/>
KS4 ³⁴	Swan Isl.	7	11	Na	<input type="checkbox"/>	<input type="checkbox"/>	<input type="checkbox"/>	<input type="checkbox"/>	<input type="checkbox"/>	<input type="checkbox"/>	<input type="checkbox"/>	<input type="checkbox"/>	<input type="checkbox"/>	<input type="checkbox"/>	<input type="checkbox"/>	<input type="checkbox"/>	<input type="checkbox"/>	<input type="checkbox"/>	<input type="checkbox"/>	<input type="checkbox"/>
KS4B, HKØ, KP3, NP3, WP3 ³⁵	Serrana Bank & Roncador Cay	7	11	Na	<input type="checkbox"/>	<input type="checkbox"/>	<input type="checkbox"/>	<input type="checkbox"/>	<input type="checkbox"/>	<input type="checkbox"/>	<input type="checkbox"/>	<input type="checkbox"/>	<input type="checkbox"/>	<input type="checkbox"/>	<input type="checkbox"/>	<input type="checkbox"/>	<input type="checkbox"/>	<input type="checkbox"/>	<input type="checkbox"/>	<input type="checkbox"/>
KZ5 ³⁸	Canal Zone	7	11	Na	<input type="checkbox"/>	<input type="checkbox"/>	<input type="checkbox"/>	<input type="checkbox"/>	<input type="checkbox"/>	<input type="checkbox"/>	<input type="checkbox"/>	<input type="checkbox"/>	<input type="checkbox"/>	<input type="checkbox"/>	<input type="checkbox"/>	<input type="checkbox"/>	<input type="checkbox"/>	<input type="checkbox"/>	<input type="checkbox"/>	<input type="checkbox"/>
P2, VK9 ⁴⁹	Papua Territory	28	51	Oc	<input type="checkbox"/>	<input type="checkbox"/>	<input type="checkbox"/>	<input type="checkbox"/>	<input type="checkbox"/>	<input type="checkbox"/>	<input type="checkbox"/>	<input type="checkbox"/>	<input type="checkbox"/>	<input type="checkbox"/>	<input type="checkbox"/>	<input type="checkbox"/>	<input type="checkbox"/>	<input type="checkbox"/>	<input type="checkbox"/>	<input type="checkbox"/>
P2, VK9 ⁴⁹	Territory New Guinea	28	51	Oc	<input type="checkbox"/>	<input type="checkbox"/>	<input type="checkbox"/>	<input type="checkbox"/>	<input type="checkbox"/>	<input type="checkbox"/>	<input type="checkbox"/>	<input type="checkbox"/>	<input type="checkbox"/>	<input type="checkbox"/>	<input type="checkbox"/>	<input type="checkbox"/>	<input type="checkbox"/>	<input type="checkbox"/>	<input type="checkbox"/>	<input type="checkbox"/>
PK 1, 2, 3, ³⁸	Java	28	54	Oc	<input type="checkbox"/>	<input type="checkbox"/>	<input type="checkbox"/>	<input type="checkbox"/>	<input type="checkbox"/>	<input type="checkbox"/>	<input type="checkbox"/>	<input type="checkbox"/>	<input type="checkbox"/>	<input type="checkbox"/>	<input type="checkbox"/>	<input type="checkbox"/>	<input type="checkbox"/>	<input type="checkbox"/>	<input type="checkbox"/>	<input type="checkbox"/>
PK4 ³⁸	Sumatra	28	54	Oc	<input type="checkbox"/>	<input type="checkbox"/>	<input type="checkbox"/>	<input type="checkbox"/>	<input type="checkbox"/>	<input type="checkbox"/>	<input type="checkbox"/>	<input type="checkbox"/>	<input type="checkbox"/>	<input type="checkbox"/>	<input type="checkbox"/>	<input type="checkbox"/>	<input type="checkbox"/>	<input type="checkbox"/>	<input type="checkbox"/>	<input type="checkbox"/>
PK5 ³⁸	Netherlands Borneo	28	54	Oc	<input type="checkbox"/>	<input type="checkbox"/>	<input type="checkbox"/>	<input type="checkbox"/>	<input type="checkbox"/>	<input type="checkbox"/>	<input type="checkbox"/>	<input type="checkbox"/>	<input type="checkbox"/>	<input type="checkbox"/>	<input type="checkbox"/>	<input type="checkbox"/>	<input type="checkbox"/>	<input type="checkbox"/>	<input type="checkbox"/>	<input type="checkbox"/>
PK6 ³⁸	Celebe & Molucca Isl.	28	54	Oc	<input type="checkbox"/>	<input type="checkbox"/>	<input type="checkbox"/>	<input type="checkbox"/>	<input type="checkbox"/>	<input type="checkbox"/>	<input type="checkbox"/>	<input type="checkbox"/>	<input type="checkbox"/>	<input type="checkbox"/>	<input type="checkbox"/>	<input type="checkbox"/>	<input type="checkbox"/>	<input type="checkbox"/>	<input type="checkbox"/>	<input type="checkbox"/>
UN1 ⁴⁸	Karelo-Finnish Rep.	16	19	Eu	<input type="checkbox"/>	<input type="checkbox"/>	<input type="checkbox"/>	<input type="checkbox"/>	<input type="checkbox"/>	<input type="checkbox"/>	<input type="checkbox"/>	<input type="checkbox"/>	<input type="checkbox"/>	<input type="checkbox"/>	<input type="checkbox"/>	<input type="checkbox"/>	<input type="checkbox"/>	<input type="checkbox"/>	<input type="checkbox"/>	<input type="checkbox"/>
VO ⁵⁰	Newfoundland, Labrador	2	9	NA	<input type="checkbox"/>	<input type="checkbox"/>	<input type="checkbox"/>	<input type="checkbox"/>	<input type="checkbox"/>	<input type="checkbox"/>	<input type="checkbox"/>	<input type="checkbox"/>	<input type="checkbox"/>	<input type="checkbox"/>	<input type="checkbox"/>	<input type="checkbox"/>	<input type="checkbox"/>	<input type="checkbox"/>	<input type="checkbox"/>	<input type="checkbox"/>
VQ6 ⁵²	British Somaliland	37	48	Af	<input type="checkbox"/>	<input type="checkbox"/>	<input type="checkbox"/>	<input type="checkbox"/>	<input type="checkbox"/>	<input type="checkbox"/>	<input type="checkbox"/>	<input type="checkbox"/>	<input type="checkbox"/>	<input type="checkbox"/>	<input type="checkbox"/>	<input type="checkbox"/>	<input type="checkbox"/>	<input type="checkbox"/>	<input type="checkbox"/>	<input type="checkbox"/>
VQ9 ⁵³	Aldabra	39	53	Af	<input type="checkbox"/>	<input type="checkbox"/>	<input type="checkbox"/>	<input type="checkbox"/>	<input type="checkbox"/>	<input type="checkbox"/>	<input type="checkbox"/>	<input type="checkbox"/>	<input type="checkbox"/>	<input type="checkbox"/>	<input type="checkbox"/>	<input type="checkbox"/>	<input type="checkbox"/>	<input type="checkbox"/>	<input type="checkbox"/>	<input type="checkbox"/>
VQ9 ⁵³	Desroches	39	53	Af	<input type="checkbox"/>	<input type="checkbox"/>	<input type="checkbox"/>	<input type="checkbox"/>	<input type="checkbox"/>	<input type="checkbox"/>	<input type="checkbox"/>	<input type="checkbox"/>	<input type="checkbox"/>	<input type="checkbox"/>	<input type="checkbox"/>	<input type="checkbox"/>	<input type="checkbox"/>	<input type="checkbox"/>	<input type="checkbox"/>	<input type="checkbox"/>
VQ9 ⁵³	Farquhar	39	53	Af	<input type="checkbox"/>	<input type="checkbox"/>	<input type="checkbox"/>	<input type="checkbox"/>	<input type="checkbox"/>	<input type="checkbox"/>	<input type="checkbox"/>	<input type="checkbox"/>	<input type="checkbox"/>	<input type="checkbox"/>	<input type="checkbox"/>	<input type="checkbox"/>	<input type="checkbox"/>	<input type="checkbox"/>	<input type="checkbox"/>	<input type="checkbox"/>
VS4 ⁵⁴	Sarawak	28	54	Oc	<input type="checkbox"/>	<input type="checkbox"/>	<input type="checkbox"/>	<input type="checkbox"/>	<input type="checkbox"/>	<input type="checkbox"/>	<input type="checkbox"/>	<input type="checkbox"/>	<input type="checkbox"/>	<input type="checkbox"/>	<input type="checkbox"/>	<input type="checkbox"/>	<input type="checkbox"/>	<input type="checkbox"/>	<input type="checkbox"/>	<input type="checkbox"/>
VS9H ⁵⁵	Kuria Muria Isl.	21	39	As	<input type="checkbox"/>	<input type="checkbox"/>	<input type="checkbox"/>	<input type="checkbox"/>	<input type="checkbox"/>	<input type="checkbox"/>	<input type="checkbox"/>	<input type="checkbox"/>	<input type="checkbox"/>	<input type="checkbox"/>	<input type="checkbox"/>	<input type="checkbox"/>	<input type="checkbox"/>	<input type="checkbox"/>	<input type="checkbox"/>	<input type="checkbox"/>
VS9K ⁵⁶	Kamoran Isl.	21	39	As	<input type="checkbox"/>	<input type="checkbox"/>	<input type="checkbox"/>	<input type="checkbox"/>	<input type="checkbox"/>	<input type="checkbox"/>	<input type="checkbox"/>	<input type="checkbox"/>	<input type="checkbox"/>	<input type="checkbox"/>	<input type="checkbox"/>	<input type="checkbox"/>	<input type="checkbox"/>	<input type="checkbox"/>	<input type="checkbox"/>	<input type="checkbox"/>
ZC5 ⁵⁴	British North Borneo	28	54	Oc	<input type="checkbox"/>	<input type="checkbox"/>	<input type="checkbox"/>	<input type="checkbox"/>	<input type="checkbox"/>	<input type="checkbox"/>	<input type="checkbox"/>	<input type="checkbox"/>	<input type="checkbox"/>	<input type="checkbox"/>	<input type="checkbox"/>	<input type="checkbox"/>	<input type="checkbox"/>	<input type="checkbox"/>	<input type="checkbox"/>	<input type="checkbox"/>
ZC6, 4X1 ⁵⁹	Palestine	20	39	As	<input type="checkbox"/>	<input type="checkbox"/>	<input type="checkbox"/>	<input type="checkbox"/>	<input type="checkbox"/>	<input type="checkbox"/>	<input type="checkbox"/>	<input type="checkbox"/>	<input type="checkbox"/>	<input type="checkbox"/>	<input type="checkbox"/>	<input type="checkbox"/>	<input type="checkbox"/>	<input type="checkbox"/>	<input type="checkbox"/>	<input type="checkbox"/>
ZD4 ⁶⁰	Gold Coast, Togoland	35	46	Af	<input type="checkbox"/>	<input type="checkbox"/>	<input type="checkbox"/>	<input type="checkbox"/>	<input type="checkbox"/>	<input type="checkbox"/>	<input type="checkbox"/>	<input type="checkbox"/>	<input type="checkbox"/>	<input type="checkbox"/>	<input type="checkbox"/>	<input type="checkbox"/>	<input type="checkbox"/>	<input type="checkbox"/>	<input type="checkbox"/>	<input type="checkbox"/>
1M ⁶¹	Minerva Reef	32	62	Oc	<input type="checkbox"/>	<input type="checkbox"/>	<input type="checkbox"/>	<input type="checkbox"/>	<input type="checkbox"/>	<input type="checkbox"/>	<input type="checkbox"/>	<input type="checkbox"/>	<input type="checkbox"/>	<input type="checkbox"/>	<input type="checkbox"/>	<input type="checkbox"/>	<input type="checkbox"/>	<input type="checkbox"/>	<input type="checkbox"/>	<input type="checkbox"/>
VQ1, 5H1 ⁶³	Zanzibar	37	53	Af	<input type="checkbox"/>	<input type="checkbox"/>	<input type="checkbox"/>	<input type="checkbox"/>	<input type="checkbox"/>	<input type="checkbox"/>	<input type="checkbox"/>	<input type="checkbox"/>	<input type="checkbox"/>	<input type="checkbox"/>	<input type="checkbox"/>	<input type="checkbox"/>	<input type="checkbox"/>	<input type="checkbox"/>	<input type="checkbox"/>	<input type="checkbox"/>
8Z4 ⁶⁷	Saudi Arabia/ Iraq Neutral Zone	21	39	As	<input type="checkbox"/>	<input type="checkbox"/>	<input type="checkbox"/>	<input type="checkbox"/>	<input type="checkbox"/>	<input type="checkbox"/>	<input type="checkbox"/>	<input type="checkbox"/>	<input type="checkbox"/>	<input type="checkbox"/>	<input type="checkbox"/>	<input type="checkbox"/>	<input type="checkbox"/>	<input type="checkbox"/>	<input type="checkbox"/>	<input type="checkbox"/>
8Z5, 9K3 ⁶⁹	Kuwait/Saudi Arabia Neutral Zone	21	39	As	<input type="checkbox"/>	<input type="checkbox"/>	<input type="checkbox"/>	<input type="checkbox"/>	<input type="checkbox"/>	<input type="checkbox"/>	<input type="checkbox"/>	<input type="checkbox"/>	<input type="checkbox"/>	<input type="checkbox"/>	<input type="checkbox"/>	<input type="checkbox"/>	<input type="checkbox"/>	<input type="checkbox"/>	<input type="checkbox"/>	<input type="checkbox"/>
9M2 ⁵⁴	Malaya	28	54	As	<input type="checkbox"/>	<input type="checkbox"/>	<input type="checkbox"/>	<input type="checkbox"/>	<input type="checkbox"/>	<input type="checkbox"/>	<input type="checkbox"/>	<input type="checkbox"/>	<input type="checkbox"/>	<input type="checkbox"/>	<input type="checkbox"/>	<input type="checkbox"/>	<input type="checkbox"/>	<input type="checkbox"/>	<input type="checkbox"/>	<input type="checkbox"/>
9S4 ⁷¹	Saar	14	28	Eu	<input type="checkbox"/>	<input type="checkbox"/>	<input type="checkbox"/>	<input type="checkbox"/>	<input type="checkbox"/>	<input type="checkbox"/>	<input type="checkbox"/>	<input type="checkbox"/>	<input type="checkbox"/>	<input type="checkbox"/>	<input type="checkbox"/>	<input type="checkbox"/>	<input type="checkbox"/>	<input type="checkbox"/>	<input type="checkbox"/>	<input type="checkbox"/>
9U5 ⁷³	Ruanda-Urundi	36	52	Af	<input type="checkbox"/>	<input type="checkbox"/>	<input type="checkbox"/>	<input type="checkbox"/>	<input type="checkbox"/>	<input type="checkbox"/>	<input type="checkbox"/>	<input type="checkbox"/>	<input type="checkbox"/>	<input type="checkbox"/>	<input type="checkbox"/>	<input type="checkbox"/>	<input type="checkbox"/>	<input type="checkbox"/>	<input type="checkbox"/>	<input type="checkbox"/>
⁷⁵	Blenheim Reef	39	53	Af	<input type="checkbox"/>	<input type="checkbox"/>	<input type="checkbox"/>	<input type="checkbox"/>	<input type="checkbox"/>	<input type="checkbox"/>	<input type="checkbox"/>	<input type="checkbox"/>	<input type="checkbox"/>	<input type="checkbox"/>	<input type="checkbox"/>	<input type="checkbox"/>	<input type="checkbox"/>	<input type="checkbox"/>	<input type="checkbox"/>	<input type="checkbox"/>
⁷⁶	Geyser Reef	39	53	Af	<input type="checkbox"/>	<input type="checkbox"/>	<input type="checkbox"/>	<input type="checkbox"/>	<input type="checkbox"/>	<input type="checkbox"/>	<input type="checkbox"/>	<input type="checkbox"/>	<input type="checkbox"/>	<input type="checkbox"/>	<input type="checkbox"/>	<input type="checkbox"/>	<input type="checkbox"/>	<input type="checkbox"/>	<input type="checkbox"/>	<input type="checkbox"/>

Notes

1. Unofficial prefix.
2. (AC4) Only contacts dated before June 1, 1974 will count for this country.
3. (C9) Only contacts dated before September 16, 1963 will count for this country.
4. (CN2) Only contacts dated before July 1, 1960 will count for this country.
5. (AC3) Only contacts dated before May 1, 1975 will count for this country. Contacts dated May 1, 1975 and later count for India.
6. (CR8) contacts dated before January 1, 1962 will count for this country.
7. (CR8) Only contacts dated September 15, 1976 or before will count for this country.
8. (D6) Only contacts dated after July 5, 1975 count for this country.
9. (DA, DF, DH, DJ, DK, DL, DM, DT, 9S4) Only contacts dated before September 17, 1973 will count for this country.
10. (DA, DF, DH, DJ, DK, DL) Only contacts dated September 17, 1973 or later will count for this country.
11. (DM, DT) Only contacts dated September 17, 1973 or later will count for this country.
12. (EA9) Only contacts dated May 13, 1969 or before will count for this country.
13. (EA9) Only contacts dated January 8, 1976 or before will count for this country.
14. (ET2) Only contacts dated November 14, 1962 or before will count for this country.
15. (FF8) Only contacts dated August 6, 1960 will count for this country.
16. (FH8/Ø, FB8) Only contacts dated before July 6, 1975 will count for this country.
17. (FH4/8/Ø) Only contacts dated after July 5, 1975 will count for this country.
18. (F8) Only contacts dated before December 21, 1950 will count for this country.
19. (FN) Only contacts dated before November 1, 1954 will count for this country.
20. (FQ8) Only contacts dated August 16, 1960 or later will count for this country.
21. (FR7, FB8) Only contacts dated June 25, 1960 or later will count for this country.
22. (HKØ) Only contacts dated before September 17, 1981 will count for this country.
23. (I1) Only contacts dated before April 1, 1957 will count for this country. Contacts dated April 1, 1957 and later count for Italy.
24. (I5) Only contacts dated June 30, 1960 or before will count for this country.
25. (JD, KA1, KG6i) Formerly Marcus Isl.
26. (JD, KA1, KG6i) Formerly Bonin & Volcano Isl.
27. (J) Only contacts between May 30, 1976 and November 30, 1980 will count for this country. Contacts dated December 1, 1980 and later count for Ogasawara.
28. (JZØ) Only contacts dated before May 1, 1963 will count for this country.
29. (KC6) Doesn't include Yap Isl. beginning January 1, 1981.
30. (KC6) Includes Yap Isl. beginning January 1, 1981.
31. (KH1, Baker, Howland and American Phoenix Isl.).
The ARRL Awards Committee met to consider the recommendation of the DXAC to delete the Baker Howland, and American Phoenix Islands DXCC listing, and to add a new DXCC country, Baker and Howland. The Committee Rejected this proposed action by a vote of 6 to 1. Therefore, the present listing remains but will no longer include the American Phoenix Islands, since sole jurisdiction has been under the Republic of Kiribati since September 23, 1983. Thus, no deletion or addition to the DXCC list will occur.
32. (KP5, KP4) Only contacts dated March 1, 1979 or later will count for this country.
33. (KR6/8, JR6, KA6) Only contacts dated before May 15, 1972 will count for this country. Contacts dated May 15, 1972 and later count for Japan.
34. (KS4) Only contacts dated before September 1, 1972 will count for this country. Contacts dated September 1, 1972 and later count for Honduras.
35. (KS4B, HKØ) Only contacts dated before September 17, 1981 will count for this country.
36. (KZ5) Only contacts dated before October 1, 1979 will count for this country. Contacts dated October 1, and later count for Panama.
37. (P2) Only contacts dated September 16, 1975 or later will count for this country.
38. (PK 1/2/3/4/5/6) Only contacts dated before May 1, 1963 will count for this country.
39. (STØ) Only contacts dated May 7, 1972 or later will count for this country.
40. (T2, VR8) Only contacts dated January 1, 1976 or later will count for this country.
41. (TL, FQ8) Only contacts dated August 13, 1960 or later will count for this country.
42. (TN, FQ8) Only contacts dated August 15, 1960 or later will count for this country.
43. (TR, FQ8) Only contacts dated August 17, 1960 or later will count for this country.
44. (TT, FQ8) Only contacts dated August 11, 1960 or later will count for this country.
45. (TU, FF4) Only contacts dated August 7, 1960 or later will count for this country.
46. (TY, FF4) Only contacts dated August 7, 1960 or later will count for this country.
47. (TZ, FF8) Only contacts dated June 20, 1960 or later will count for this country.
48. (UN1) Only contacts dated June 30, 1960 or before will count for this country. Contacts dated July 1, 1960 and later count for European Russian SFSR.
49. (VK9AA-MZ, P2) Only contacts dated September 15, 1975 or before will count for this country.
50. (VO) Newfoundland/Labrador DXCC credit will be given if VO contact was made prior to April 1, 1949.
51. (VP2A/D/E/G/K/L/M/S/V) For credits on QSO made before June 1, 1958 see page 97, June 1958 QST.
52. (VQ6) Only contacts dated June 30, 1960 or before will count for this country.
53. (VQ9) Only contacts dated before June 29, 1976 will count for this country.
54. (VS4, ZC5, 9M2) Only contacts dated September 15, 1963 or before will count for this country.
55. (VS9H) Only contacts dated before November 30, 1967 will count for this country. Contacts dated December 1, 1967 or later count as Oman.
56. (VS9K) Only contacts dated before March 11, 1982 will count for this country.
57. (XT, FF8) Only contacts dated August 6, 1960 or later will count for this country.
58. (YB-YH, PK, 8F) Only contacts dated May 1, 1963 or later will count for this country.
59. (ZC6, 4X1) Only contacts dated July 1, 1968 or before will count for this country.
60. (ZD4) Only contacts dated March 5, 1957 or before will count for this country.
61. (1M) Only contacts dated July 15, 1972 or before will count for this country. Contacts dated July 16, 1972 or later count as Tonga.
62. (4U1UN) Only contacts dated February 4, 1978 or later will count for this country.
63. (5H1, VQ1) Only contacts dated before June 1, 1974 will count for this country.
64. (5T, FF7) Only contacts dated June 20, 1960 or later will count for this country.
65. (5U7, FF8) Only contacts dated August 3, 1960 or later will count for this country.
66. (6V-6W, FF8) Only contacts dated June 20, 1960 or later will count for this country.
67. (8Z4) Only contacts dated December 26, 1981 or before will count for this country.
68. (9G1, ZD4) Only contacts dated March 5, 1957 or later will count for this country.
69. (9K3, 8Z5) Only contacts dated before December 15, 1969 will count for this country.
70. (9M2/4/6/8) Only contacts dated September 16, 1963 or later will count for this country.
71. (9S4) Only contacts dated before April 1, 1957 will count for this country. Contacts dated April 1, 1957 and later count as Germany.
72. (9U5, 9X5) Only contacts dated July 1, 1962 or later will count for this country.
73. (9U5) Only contacts dated between July 1, 1960 and July 1, 1962 will count for this country.
74. (9V1, 9M4, VSJ) Only contacts dated September 15, 1963 or before and contacts after August 8, 1965 will count for this country.
75. (Blenheim Reef) Only contacts dated between May 4, 1967 and June 30, 1975 will count for this country. Contacts dated July 1, 1975 and later count for Chagos.
76. (Geyser Reef) Only contacts dated between May 4, 1967 and March 1, 1978 will count for this country.
77. Yukon stations (formerly VE8) now use VY1 prefix since Apr. 25 1978 - N.W.T. stations retain their VE8 prefix.
78. **New DXCC Country**

The ARRL Awards Committee has voted 6 to 1 to ACCEPT the recommendation of the DX Advisory Committee to recognize the UK Sovereign Base Areas on Cyprus as a DXCC country separate from the Republic of Cyprus. When the Republic (formerly a British possession) was established by treaty effective August 16, 1960, the United Kingdom retained sovereignty over both the Akrotiri and Dhekelia military bases. The DXCC Countries List failed to recognize this distinction, which has existed since that time. The Sovereign Base Areas are part of Great Britain and easily meet separate country status by virtue of separation of foreign land (from Great Britain).

Any credit submissions as a result of this action will not be accepted until June 1, 1985, and will be handled in the following manner: Credits for ZC4 contacts made before August 16, 1960, will continue to be credited to the Cyprus listing. All 5B4 credits count for the Cyprus listing. All ZC4 contacts made after the 1960 date were not necessarily with stations operating within the Sovereign Base Areas. Cards that indicate operation from within the Bases will be so credited. The DXCC Desk will make a good-faith effort to ascertain the location of ZC4 stations where the location is not clearly indicated. If in doubt,

applicants may submit more than one ZC4 card for potential Sovereign Base Areas credit. DXCC members who presently have Cyprus credit for a ZC4 contact made from the Sovereign Base Areas after the 1960 date may resubmit the card for credit to the Sovereign Base Areas listing as well as submitting an acceptable card for credit to the Cyprus listing (5B4). The DXCC Desk will endeavor to assist any DXCC members in applying these administrative guidelines.

International call sign series

AAA-ALZ	United States of America	H3A-H3Z	Republic of Panama	T4A-T4Z	Cuba	4AA-4CZ	Mexico
AMA-AOZ	Spain	H4A-H4Z	Solomon Islands	T5A-T5Z	Somali Democratic Republic	4DA-4LZ	Republic of the Philippines
APA-ASZ	Islamic Republic of Pakistan	H6A-H7Z	Nicaragua	T6A-T6Z	Democratic Republic of Afghanistan	4JA-4LZ	Union of Soviet Socialist Republics
ATA-AWZ	Republic of India	H8A-H9Z	Republic of Panama	T7A-T7Z	Republic of San Marino	4MA-4MZ	Republic of Venezuela
AXA-AXZ	Australia	IAA-IZZ	Italy	UAA-UOZ	Union of Soviet Socialist Republics	4NA-4OZ	Socialist Federal Republic of Yugoslavia
AYA-AZZ	Argentine Republic	JAA-JSZ	Japan	URA-UTZ	Ukrainian Soviet Socialist Republics	4PA-4SZ	Democratic Socialist Republic of Sri Lanka
A2A-A2Z	Republic of Botswana	JJA-JVZ	Mongolian People's Republic	UUA-UZZ	Union of Soviet Socialist Republics	4TA-4TZ	Peru
A3A-A3Z	Kingdom of Tonga	JWA-JXZ	Norway	VAA-VGZ	Canada	4UA-4UZ	United Nations Organization
A4A-A4Z	Sultanate of Oman	JYA-JYZ	Hashemite Kingdom of Jordan	VHA-VNZ	Australia	4VA-4VZ	Republic of Haiti
A5A-A5Z	Kingdom of Bhutan	JZA-JZZ	Republic of Indonesia	VOA-VOZ	Canada	4WA-4WZ	Yemen Arab Republic
A6A-A6Z	United Arab Emirates	J2A-J2Z	Republic of Djibouti	VPA-VSZ	United Kingdom of Great Britain and Northern Ireland	4XA-4XZ	State of Israel
A7A-A7Z	State of Qatar	J3A-J3Z	Grenada	VTA-VWZ	Republic of India	4YA-4YZ	International Civil Aviation Organization
A8A-A8Z	Republic of Liberia	J4A-J4Z	Greece	VXA-VYZ	Canada	4ZA-4ZZ	State of Israel
A9A-A9Z	State of Bahrain	J5A-J5Z	Republic of Guinea-Bissau	VZA-VZZ	Australia	5AA-5AZ	Socialist People's Libyan Arab Jamahiriya
BAA-BBZ	People's Republic of China	J6A-J6Z	Saint Lucia	V3A-V3Z	Belize	5BA-5BZ	Republic of Cyprus
CAA-CEZ	Chile	J7A-J7Z	Commonwealth of Dominica	V4A-V4Z	Saint Christopher and Nevis	5CA-5GZ	Kingdom of Morocco
CFA-CKZ	Canada	J8A-J8Z	Saint Vincent and the Grenadines	V8A-VBZ	Brunei	5HA-5LZ	United Republic of Tanzania
CLA-CMZ	Cuba	KAA-KZZ	United States of America	WAA-WZZ	United States of America	5JA-5KZ	Republic of Colombia
CNA-CNZ	Kingdom of Morocco	LAA-LNZ	Norway	XAA-XIZ	Mexico	5LA-5MZ	Republic of Liberia
COA-COZ	Cuba	LOA-LWZ	Argentine Republic	XJA-XOZ	Canada	5NA-5OZ	Federal Republic of Nigeria
CPA-CPZ	Republic of Bolivia	LXA-LXZ	Luxembourg	XPA-XPZ	Denmark	5PA-5OZ	Denmark
COA-CUZ	Portugal	LYA-LYZ	Union of Soviet Socialist Republics	XQA-XRZ	Chile	5SA-5SZ	Democratic Republic of Madagascar
CVA-CXZ	Oriental Republic of Uruguay	LZA-LZZ	People's Republic of Bulgaria	XSA-XSZ	People's Republic of China	5TA-5TZ	Islamic Republic of Mauritania
CYA-CZZ	Canada	L2A-L3Z	Argentine Republic	XTA-XTZ	Popular Democratic Republic of Burkina Faso	5UA-5UZ	Republic of the Niger
C2A-C2Z	Republic of Nauru	MAA-MZZ	United Kingdom of Great Britain and Northern Ireland	XUA-XUZ	Socialist Republic of Viet Nam	5VA-5VZ	Togolese Republic
C3A-C3Z	Principality of Andorra	NAA-NZZ	United States of America	XVA-XVZ	Lao People's Democratic Republic	5WA-5WZ	Independent State of Western Samoa
C4A-C4Z	Republic of Cyprus	OOA-ODZ	Lebanon	XXA-XXZ	Portugal	5XA-5XZ	Republic of Uganda
C5A-C5Z	Republic of the Gambia	OEA-OEZ	Austria	XYA-XZZ	Socialist Republic of the Union of Burma	5YA-5ZZ	Republic of Kenya
C6A-C6Z	Commonwealth of the Bahamas	OFA-OJZ	Finland	YAA-YAZ	Democratic Republic of Afghanistan	6AA-6BZ	Arab Republic of Egypt
C7A-C7Z	World Meteorological Organization	OKA-OMZ	Czechoslovak Socialist Republic	YBA-YHZ	Republic of Indonesia	6CA-6CZ	Syrian Arab Republic
C8A-C9Z	People's Republic of Mozambique	ONA-OTZ	Belgium	YIA-YIZ	Republic of Iraq	6DA-6JZ	Mexico
DAA-DRZ	Federal Republic of Germany	OUA-OUZ	Denmark	YJA-YJZ	Vanuatu	6KA-6NZ	Republic of Korea
DSA-DTZ	Republic of Korea	PAA-PIZ	Kingdom of the Netherlands	YKA-YKZ	Syrian Arab Republic	6OA-6OZ	Somali Democratic Republic
DUA-DZZ	Republic of the Philippines	PJA-PJZ	Netherlands Antilles	YLA-YLZ	Union of Soviet Socialist Republics	6PA-6SZ	Islamic Republic of Pakistan
D2A-D3Z	People's Republic of Angola	PKA-POZ	Republic of Indonesia	YMA-YMZ	Turkey	6TA-6UZ	Democratic Republic of the Sudan
D4A-D4Z	Republic of Cape Verde	PPA-PYZ	Federative Republic of Brazil	YNA-YNZ	Nicaragua	6VA-6WZ	Republic of the Senegal
D5A-D5Z	Republic of Liberia	PZA-PZZ	Republic of Suriname	YOA-YZZ	Socialist Republic of Romania	6XA-6XZ	Democratic Republic of Madagascar
D6A-D6Z	Federal and Islamic Republic of the Comoros	P2A-P2Z	Papua New Guinea	YSA-YSZ	Republic of El Salvador	6YA-6YZ	Jamaica
D7A-D9Z	Republic of Korea	P3A-P3Z	Republic of Cyprus	YTA-YUZ	Socialist Federal Republic of Yugoslavia	6ZA-6ZZ	Republic of Liberia
EAA-EHZ	Spain	P4A-P4Z	Netherlands Antilles	YVA-YYZ	Republic of Venezuela	7AA-7IZ	Yugoslavia
EIA-EJZ	Ireland	P5A-P9Z	Democratic People's Republic of Korea	YZA-YZZ	Socialist Federal Republic of Yugoslavia	7JA-7JZ	Japan
EKA-EKZ	Union of Soviet Socialist Republics	RAA-RZZ	Union of Soviet Socialist Republics	Y2A-Y9Z	German Democratic Republic	7OA-7OZ	People's Democratic Republic of Yemen
ELA-ELZ	Republic of Liberia	SAA-SMZ	Sweden	ZAA-ZAZ	Socialist People's Republic of Albania	7PA-7PZ	Kingdom of Lesotho
EMA-EOZ	Union of Soviet Socialist Republics	SNA-SRZ	People's Republic of Poland	ZBA-ZJZ	United Kingdom of Great Britain and Northern Ireland	7QA-7QZ	Malawi
FPA-FOZ	Islamic Republic of Iran	SSA-SSM	Arab Republic of Egypt	ZKA-ZMZ	New Zealand	7SA-7SZ	Algerian Democratic and Popular Republic
ERA-ESZ	Union of Soviet Socialist Republics	SSN-STZ	Democratic Republic of the Sudan	ZNA-ZOZ	United Kingdom of Great Britain and Northern Ireland	7TA-7YZ	Sweden
ETA-ETZ	Ethiopia	SUA-SUZ	Arab Republic of Egypt	ZPA-ZPZ	Republic of Paraguay	7ZA-7ZZ	Algerian Democratic and Popular Republic
EUA-EWZ	Byelorussian Soviet Socialist Republic	SVA-SZZ	Greece	ZQA-ZOZ	United Kingdom of Great Britain and Northern Ireland	8AA-8IZ	Kingdom of Saudi Arabia
EXA-EZZ	Union of Soviet Socialist Republics	S7A-S7Z	Democratic Republic of Sao Tome and Principe	ZRA-ZUZ	Republic of South Africa	8BA-8BZ	Republic of Indonesia
FAA-FZZ	France	S8A-S8Z	Republic of Singapore	ZVA-ZZZ	Federative Republic of Brazil	8CA-8PZ	Japan
GAA-GZZ	United Kingdom of Great Britain and Northern Ireland	S9A-S9Z	Republic of the Seychelles	Z2A-Z2Z	Republic of Zimbabwe	8OA-8OZ	Republic of Botswana
HAA-HAZ	Hungarian People's Republic	TAA-TCZ	Turkey	Z3A-Z3Z	United Kingdom of Great Britain and Northern Ireland	8PA-8PZ	Barbados
HBA-HBZ	Confederation of Switzerland	TDA-TDZ	Republic of Guatemala	Z4A-Z4Z	United Kingdom of Great Britain and Northern Ireland	8QA-8OZ	Republic of the Maldives
HCA-HUZ	Ecuador	TEA-TEZ	Costa Rica	Z5A-Z5Z	United Kingdom of Great Britain and Northern Ireland	8RA-8RZ	Guyana
HEA-HEZ	Confederation of Switzerland	TFA-TFZ	Iceland	Z6A-Z6Z	Republic of South Africa	8SA-8SZ	Sweden
HFA-HFZ	People's Republic of Poland	TGA-TGZ	Republic of Guatemala	Z7A-Z7Z	Federative Republic of Brazil	8TA-8YZ	Republic of India
HGA-HGZ	Hungarian People's Republic	THA-THZ	France	Z8A-Z8Z	Republic of Zimbabwe	8ZA-8ZZ	Kingdom of Saudi Arabia
HHA-HHZ	Republic of Haiti	TIA-TIZ	Costa Rica	Z9A-Z9Z	United Kingdom of Great Britain and Northern Ireland	9AA-9FZ	Islamic Republic of Iran
HIA-HIZ	Dominican Republic	TJA-TJZ	United Republic of Cameroon	3AA-3AZ	Monaco	9GA-9GZ	Ethiopia
HJA-HJZ	Republic of Colombia	TKA-TKZ	France	3BA-3BZ	Mauritius	9HA-9HZ	Ghana
HLA-HLZ	Republic of Korea	TLA-TLZ	Central African Republic	3CA-3CZ	Republic of Equatorial Guinea	9IA-9JZ	Republic of Malta
HMA-HMZ	Democratic People's Republic of Korea	TMA-TMZ	France	3DA-3DM	Kingdom of Swaziland	9KA-9KZ	Republic of Zambia
HNA-HNZ	Republic of Iraq	TNA-TNZ	People's Republic of the Congo	3DN-3DZ	Fiji	9LA-9LZ	State of Kuwait
HOA-HPZ	Republic of Panama	TOA-TOZ	France	3EA-3EZ	Republic of Panama	9MA-9MZ	Sierra Leone
HOA-HRZ	Republic of Honduras	TRA-TRZ	Gabon Republic	3GA-3GZ	Chile	9NA-9NZ	Malaysia
HSA-HSZ	Thailand	TSa-TSZ	Tunisia	3HA-3UZ	People's Republic of China	9OA-9TZ	Nepal
HTA-HTZ	Nicaragua	TUA-TUZ	Republic of the Chad	3VA-3VZ	Tunisia	9QA-9UZ	Republic of Zaire
HUA-HUZ	Republic of El Salvador	IVA-IXZ	Republic of the Ivory Coast	3WA-3WZ	Socialist Republic of Viet Nam	9VA-9VZ	Republic of Burundi
HVA-HVZ	Vatican City State	TYA-TYZ	People's Republic of Benin	3XA-3XZ	People's Revolutionary Republic of Guinea	9WA-9WZ	Republic of Singapore
HWA-HYZ	France	TZA-TZZ	Republic of Mali	3YA-3YZ	Norway	9XA-9XZ	Malaysia
HZA-HZZ	Kingdom of Saudi Arabia	T2A-T2Z	Tuvalu	3ZA-3ZZ	People's Republic of Poland	9YA-9ZZ	Republic of Rwanda
H2A-H2Z	Republic of Cyprus	T3A-T3Z	Republic of Kiribati				Trinidad and Tobago

U.S.S.R.-prefixes

Call	Location	Oblast	CQ Zone	ITU Zone
UA1A	Leningrad city	169	16	29
UA1B	Leningrad city	169	16	29
UA1C	Leningrad oblast	136	16	29
UA1F	Leningrad oblast	136	16	29
UA1N	Karelia	088	16	19
UA1O	Arkhangelsk	113	16	19
UA1P	Nenets	114	16	20
-	-	114	40	75
UA1Q	Vologda	120	16	29
UA1T	Novgorod	144	16	29
UA1W	Pskov	149	16	29
UA1Z	Murmansk	143	16	19
UA2F	Kaliningrad	125	15	29
UA3A	Moscow city	170	16	29
UA3B	Moscow city	170	16	29
UA3D	Moscow Oblast	142	16	29
UA3E	Orel	147	16	29
UA3G	Lipetsk	137	16	29
UA3I	Kalinin	126	16	29
UA3L	Smolensk	155	16	29
UA3M	Yaroslavl	168	16	29
UA3N	Kostroma	132	16	29
UA3P	Tula	160	16	29
UA3Q	Voronezh	121	16	29
UA3R	Tambov	157	16	29
UA3S	Riazan	151	16	29
UA3T	Gorkiy	122	16	29
UA3U	Ivanovo	123	16	29
UA3V	Vladimir	119	16	29
UA3W	Kursk	135	16	29
UA3X	Kaluga	127	16	29
UA3Y	Briansk	118	16	29
UA3Z	Belgorod	117	16	29
UA4A	Volgograd	156	16	29
UA4C	Saratov	152	16	29
UA4F	Penza	148	16	29
UA4H	Kujbyshev	133	16	30
UA4L	Ulyanovsk	164	16	29
UA4N	Kirov	131	16	30
UA4P	Tatar	094	16	30
UA4S	Mari	091	16	29
UA4U	Mordovia	092	16	29
UA4W	Udmurt	095	16	30
UA4Y	Chuvash	097	16	29
UA6A	Krasnodar	101	16	29
UA6E	Karachai-Cherkes	109	16	29
UA6H	Stavropol	108	16	29
UA6I	Kalmyk	089	16	29
UA6J	North Osetian	093	16	29
UA6L	Rostov	150	16	29
UA6P	Chechen-Ingust	096	16	29
UA6U	Astrakhan	115	16	29
UA6W	Dagestan	086	16	29
UA6X	Kabardino-balkar	087	16	29
UA6Y	Adygei	102	16	29
UA8T	Ust-Orda Buriat	174	18	32
UA8V	Aginsk Buriat	175	18	33
UA9A	Chelyabinsk	165	17	30
UA9C	Sverdlovsk	154	17	30
UA9F	Perm	140	17	30
UA9G	Komi-Permiak	141	17	30
UA9H	Toms	158	18	31
UA9J	Khanty-Mansi	162	17	20
UA9K	Yamal-Nenets	163	17	20
UA9L	Tiumen	161	17	21
UA9M	Omsk	146	17	30
UA9O	Novosibirsk	145	18	31
UA9Q	Kurgan	134	17	30
UA9S	Orenburg	167	16	30
UA9U	Kemerovo	130	18	31
UA9W	Bashkir	084	16	30
UA9X	Komi	090	17	20
UA9Y	Altai	099	18	31
UA9Z	Gorno-Altai	100	18	31
UA0A	Krasnoyarsk	103	18	22
UA0B	Taimyr	105	18	22
UA0C	Khabarovsk	110	19	34
UA0D	Jewish	111	19	34
UA0F	Sakhalin	153	19	34
UA9H	Evenk	106	18	22
UA0I	Magadan	138	19	24
-	-	138	19	25
-	-	138	19	26
UA0J	Amur	112	19	33
UA0K	Chukotka	139	19	26
UA0L	Primorye	107	19	34
UA0O	Buryat	085	18	32
UA0Q	Yakutsk	098	18	23
UA0S	Irkutsk	124	18	32
UA0U	Chita	166	18	33
UA0W	Khakass	104	18	32
UA0X	Koryak	129	19	25
UA9Y	Tuva	159	23	32
UA0Z	Kamchatka	128	19	35
UB-A	Sumy	075	16	29
UB-B	TERnopol	076	16	29
UB-C	Cherkassy	080	16	29
UB-D	Transcarpathian	063	16	29

Call	Location	Oblast	CQ Zone	ITU Zone
UB-E	Dnepropetrovsk	060	16	29
UB-F	Odessa	070	16	29
UB-G	Kherson	078	16	29
UB-H	Poltava	071	16	29
UB-I	Donetsk	073	16	29
UB-J	Crimea	067	16	29
UB-K	Rovno	072	16	29
UB-L	Kharkov	077	16	29
UB-M	Voroshilovgrad	059	16	29
UB-N	Vinnitsa	057	16	29
UB-P	Volya	058	16	29
UB-Q	Zaporozhye	064	16	29
UB-R	Chernigov	081	16	29
UB-S	Ivano-Frankovsk	074	16	29
UB-T	Khmelnitskiy	079	16	29
UB-U	Kiev Oblast	065	16	29
UB-V	Kirovograd	066	16	29
UB-W	Lvov	068	16	29
UB-X	Zhitomir	062	16	29
UB-Y	Chernovtsy	082	16	29
UB-Z	Nikolayev	069	16	29
UC-A	Minsk City	188	16	29
UC-C	Minsk Oblast	009	16	29
UC-I	Grodno	008	16	29
UC-L	Brest	005	16	29
UC-O	Gomei	007	16	29
UC-S	Mogilev	010	16	29
UC-W	Vitebsk	006	16	29
UD-D	Azerbaijan	001	21	29
UD-K	Nagorno-Karabakh	003	21	29
UD-N	Nakhitchevan	002	21	29
UF-F	Georgia	012	21	29
UF-O	South Osetian	015	21	29
UF-Q	Adzharia	014	21	29
UF-V	Abkhazia	013	21	29
UG-G	Armenia	004	21	29
UH-A	Ashkhabad City	191	17	30
UH-B	Krasnovodsk	180	17	30
UH-E	Mary	044	17	30
UH-H	Ashkhabad Oblast	043	17	30
UH-W	Tashauz	045	17	30
UH-Y	Chardzhou	046	17	30
UI-A	Tashkent City	189	17	30
UI-B	Tashkent Oblast	053	17	30
UI-C	Kashka-Darya	049	19	30
UI-D	Syr-Darya	173	17	30
UI-F	Andizhan	047	17	30
UI-G	Fergana	054	17	30
UI-I	Samarkand	051	17	30
UI-L	Bukhara	048	17	30
UI-O	Namangan	060	17	30
UI-Q	Navoi	185	17	30
UI-T	Surkhan-Darya	052	17	30
UI-U	Khorezm	055	17	30
UI-V	Dzhizak	181	17	30
UI-Z	Kara-Kalpak	056	17	30
UJ-J	Tadzhik	040	17	42
UJ-K	Kulyab	182	17	42
UJ-R	Gorno-Badakhshan	042	17	42
UJ-S	Leninabad	041	17	42
UJ-X	Kurgan-Tuybinsk	183	17	42
UL-A	Mangyshlak	179	17	30
UL-B	Tselinograd	016	17	30
UL-C	North Kazakhstan	028	17	30
UL-D	Semipalatinsk	029	17	30
UL-E	Kokchetav	025	17	30
UL-F	Pavlodar	027	17	30
UL-G	Alma Ata City	190	17	30
UL-I	Aktyubinsk	017	17	30
UL-J	East Kazakhstan	019	17	30
UL-K	Kzyl-Orda	024	17	30
UL-L	Kustanay	026	17	30
UL-M	Uralsk	022	17	30
UL-N	Chimkent	031	17	30
UL-O	Guryev	020	17	30
UL-P	Karaganda	023	17	30
UL-Q	Alma Ata Oblast	018	17	30
UL-R	Dzhezkazgan	178	17	30
UL-T	Dzhambul	021	17	30
UL-V	Taldy-Kurgan	030	17	30
UL-Y	Turgay	176	17	30
UM-M	Kirghiz	036	17	42
UM-N	OSH	034	17	42
UM-P	Naryn	177	17	42
UM-Q	Issyk-Kul	033	17	42
UM-T	Talass	184	17	42
UO-O	Moldavia	039	16	29
UP-B	Lithuania	038	15	29
UP-P	Lithuania	038	15	29
UO-G	Latvia	037	15	29
UO-Q	Latvia	037	15	29
UR-R	Estonia	083	15	29
UR-T	Estonia	083	15	29
UT-J	Sevastopol City	187	16	29
UT-U	Kiev City	186	16	29

Contestkalender:

Juli:
 18.-19.: QRP sommertest CW (se sidste OZ)
 18.-19.: Columbia CW og Phone (se sidste OZ)
 18.-19.: SEANET CW
 25.-26.: Venezuela CW (se sidste OZ)

August:

1.- 2.: YO DX CW og Phone
 8.- 9.: European DX CW
 15.-16.: SEANET Phone
 22.-23.: All Asia CW

Redaktion: OZ1WL, Tage Eilmann,
 Rødegårdsvej 60, 5000 Odense C.
 Tlf. 09 - 12 34 29.

DIPLOM manager



40th Anniversary Pakistan Award

The Pakistan Amateur Radio Society, udsteder dette diplom, i anledning af pakistans 40 års jubilæum 14. august 1987. Der skal kontaktes 5 forskellige AP-stationer, i tidsrummet mellem 1ste august 1987 og 31. august 1987, enten på CW eller SSB, på et eller flere bånd.

Alle AP-stationer vil bruge deres eget kaldesignal streg 40, f.eks. AP2UR/40. Prisen for diplomet for diplomet er 5 IRC, det kan søges med logafskrift, som sendes senest 30. september 1987 til: Secretary PARS, Box 65, Lahore Pakistan.

Catch 22 Award

Ansøgeren af dette diplom, må have tovejs kontakt efter 1ste januar 1980, med stationer beliggende parallel med Latitude Nordh, se nedenstående liste, se nedenstående liste, kontakt med Hong Kong er obligatorisk, dipomet udstedes i 3 klasser.

Klasse 1. Kontakt med 25 lande

Klasse 2. Kontakt med 20 lande

Klasse 3. Kontakt med 15 lande

De lande der kan bruges til diplomet er følgende:

VS6. Hong Kong	A4X. Oman	TZ. Mali
CR9. Macau	A6X. U.A.E.	5T5. Mauritania
BY. China	HZ. Saudi Arabia	CN. Morocco
BV. Taiwan	ST. Sudan	C6. Bahamas
XV. Vietnam	SU. Egypt	CO. Cuba
XW. Laos	5A. Libya	XE. Mexico
XZ. Burma	TT8. Chad	KH6. Hawaii
S2. Bangladesh	5UT. Niger	
VU2. India	7X. Algeria	

Prisen for diplomet er 7 US-dollar, diplomet kan søges med logafskrift, det vil blive afsendt som Airmail, ansøgningen sendes til: Awards Manager, HARTS, G.P.O. Box 541, Hong Kong.

WAVKCA (Worked All VK Call Areas)

W.I.A. Australia, udsteder dette diplom, for CW, fone og mixed kontakter, efter 1ste januar 1946, med 22 forskellige stationer i VK-lande. Her er listen over de forskellige territorier, og hvormange kontakter man skal have i hver.

Territorier	Call	Kontakter
Australian Antarctica	VK0	1
Heard Island		
Macquarie Islands		
Capital Territory	VK1	1
Lord Howe Island	VK2	3
State of New South Wales		
State of Victoria	VK3	3
State of Queensland	VK4	3
Thursday Island		
Willis Island		
State of South Australia	VK6	3
State of Western Australia		

Flinders Island	VK7	3
King Island		
State of Tasmania		
Northern Territory	VK8	1
Admiralty Island	VK9	1
Bougainville Island		
Christmas Island		
Cocos Island		
Nauru (VK9 only)		
New Guinea (VK9 only)		
New Ireland (VK9 only)		
Norfolk Island		
Papua (VK9 only)		

De steder hvor der forlanges mere end en kontakt, skal man kontakte alle territorier, indtil man har de kontakter der forlanges, f.eks. VK4, her skal alle opgivne territorier kontaktes, hvis der ikke er 3 forskellige, men kun to territorier, må man selvfølgelig bruge to kontakter fra den ene af dem. Der er nogle af territorierne, der ikke længere er under Australiens Jurisdiktion, fra disse tæller QSO-kortene kun indtil den dato, hvor de blev selvstændige.

Diplomet kan søges via EDR, eller som GCR-liste, det er gratis hvis man ikke medsender QSL-kort. Federal Awards Manager, WIA, 7 Lilac Avenue Flinders Park, S Australia 5025.

Ostern 1987 Im Heiligen Land

Jeg har fået et brev fra DARC (Deutscher Amateur-Radio-Club) angående et diplom, der blev udsendt for forbindelser med stationer i Israel, det var 4X2J (Jerusalem), 4X3N (Nazareth), 4X7T (Berg Tabor), 4X8S (Berg der Seligpreisungen), 4X9B (Betlehem), der kørte i april måned 1987. Man kan erhverve dette diplom, ved forbindelse med 4 af de ovenfor nævnte stationer, det gælder også SWL-amatører, der skal kun bruges logafskrift. Problemet er at mange søger dette diplom, men flere glemmer at medsende gebyret for diplomet, som er følgende: 6 IRC eller 4 US-dollar eller 10 DM, hvis man har sendt ansøgningen uden at medsende gebyret, kan det nås endnu, ved at sende gebyret til: Holon Bat-Yam Radio Club, P.O. Box 4099, Tel Aviv 61040, Israel.

DDFM-Award

Diplomet udstedes for kun SSB eller kun CW kontakter, efter 1ste juli 1957 med franske departements. Det udstedes separat for de enkelte bånd, til grunddiplom skal der kontaktes på HF, 40 af de nedenstående departements, på VHF 20 departements, der udstedes stikker for hver yderlige 10 departements, hvis man har kontaktet alle 95 departements, udstedes der en speciel »Excellence«-sticker, som ovenfor anført, kan der kun søges enkeltbånds diplomer, 5 stk. på HF kørt med CW, 5 stk. på HF kørt med fone, plus VHF diplom. Her er numrene og navnene på de forskellige departements.

01. Ain	08. Ardennes
02. Aisne	09. Ariège
03. Allier	10. Aube
04. Alpes (Basses)	11. Aude
05. Alpes (Hautes)	12. Aveyron
06. Alpes-Maritimes	13. Bouches-du-Rhone
07. Ardèche	14. Calcados

- | | |
|------------------------|-----------------------|
| 15. Cantal | 56. Morbihan |
| 16. Charente | 57. Moselle |
| 17. Charente-Maritime | 58. Nièvre |
| 18. Cher | 59. Nord |
| 19. Corrèze | 50. Oise |
| 20. Corse | 61. Orne |
| 21. Cote-Dor | 62. Pas-de-Calais |
| 22. Cotes-du-Nord | 63. Puy-de-Dôme |
| 23. Creuse | 64. Pyrenées (Basses) |
| 24. Dordogne | 65. Pyrenées (Hautes) |
| 25. Doubs | 66. Pyrenées Orient |
| 26. Drome | 67. Rhin (Bas) |
| 27. Eure | 68. Rhin (Haut) |
| 28. Eure-et-Loir | 69. Rhone |
| 29. Finistère | 70. Saone (Haute) |
| 30. Gard | 71. Saone-et-Loire |
| 31. Garonne (Haute) | 72. Sarthe |
| 32. Gers | 73. Savoie |
| 33. Gironde | 74. Savoie (Haute) |
| 34. Hérault | 75. Paris (ville de) |
| 35. Ile-et-Vilaine | 76. Seine-Maritime |
| 36. Indre | 77. Seine-et-Marne |
| 37. Indre-et-Loire | 78. Yvelines |
| 38. Isère | 79. Sévres (Deux) |
| 39. Jura | 80. Somme |
| 40. Landes | 81. Tarn |
| 41. Loir-et-Cher | 82. Tarn-et-Garonne |
| 42. Loire | 83. Var |
| 43. Loire (Haute) | 84. Vaucluse |
| 44. Loire-Atlantique | 85. Vendée |
| 45. Loiret | 86. Vienne |
| 46. Lot | 87. Vienne (Haute) |
| 47. Lot-et-Garonne | 88. Vosges |
| 48. Lozère | 89. Yonne |
| 49. Maine-et-Loire | 90. Belfort (Ter) |
| 50. Manche | 91. Essonne |
| 51. Marne | 92. Hauts-de-Seine |
| 52. Marne (Heute) | 93. Seine-Saint-Denis |
| 53. Mayenne | 94. Val-de-Marne |
| 54. Meurthe-et-Moselle | 95. Val-d'Oise |
| 55. Meuse | |

OE9 IN CW

Dette diplom er kun for kontakter på W, der skal efter 1ste januar 1984, opnås 9 forbindelser, med OE9-stationer på mindst 2 bånd, den samme station kan kun kontaktes en gang pr. bånd. Prisen er 10 IRC eller 90 østriske Schilling. Det kan søges med GCR-liste hos: Helmut Böhler, OE9BBH, Kehlerstr. 12 A, A-6900 Bregenz, Østrig.

Zone 29 Award

Her skal kontaktes 25 forskellige stationer i CQ-zone 29, alle forbindelser efter 1ste januar 1952 tæller. Det udstedes i følgende kategorier.

- Single Band - Multi mode
- Single Band - All Phone
- Single Band - All CW
- All Phone - Multi Band
- All CW - Multi Band
- Andre specielle påskrifter, som kan være forskellige.

Prisen for diplomt er 5 IRC eller 1 australsk dollar, det kan søges via EDR, eller som GCR-liste hos: Jack Swiney, VK6JS, 59 Collo Way, Wattleup 6166, Western Australia.

OZ-spot



Fane til EDR

Valdemarsdag, den 15. juni 1987, fik landsforeningen EDR overrakt en fane fra Danmarkssamfundet.

På billedet ses foreningens formand OZ8QV og HB-medlemmet fra kreds 5 OZ3ZB Edmund ved overrækkelsen, der foregik i kongreshallen i Odense.

HR

Hvert diplom koster 10 IRC, pris på sticker er 5 IRC. 5BDDFM-diplomet koster 65 IRC. Det kan søges via EDR, eller med QSL-kort direkte hos Mr. Max Anouzet, F6FWH, 8, allée du Prac, F-63110 Beaumont, France.

Port of Stockton Award

Her skal der kontaktes 3 medlemmer af Stockton »ARC«, eller 3 forskellige stationer i San Joaquin County, diplomt udstedes i 3 klasser.

Klasse 1. Forskellig mode, forskellige bånd, rød segl på diplomt

Klasse 2. En mode, forskellige bånd, guld segl på diplomt

Klasse 3. En mode, et bånd, guld segl plus rød rib på diplomt

Diplomet er gratis, men de ser gerne 1 US-dollar, til brug til porto. Det kan søges med logafskrift, men det er en god idé at sende fotokopi af loggen, sammen med ansøgningen.

William a. Steward, 8428 Kiltie Way, Stockton, CA-95210 U.S.A.

Diplome de Corce (Korsika - Diplom)

Diplomet udstedes for kontakter med 5 forskellige TK-stationer, det udstedes for CW, RTTY, fone eller mixede kontakter, forbindelser via repeater tæller ikke, der er ingen bånd eller dato begrænsning. Prisen er 15 IRC eller 30 Francs, det kan søges via EDR, eller direkte med fotokopier af QSL-kortene, det samme gælder SWL.

Roland Colin, TK5CH, Rue Jean Nicolo, Rocca Poretta, F-20137 Vecchio-Corse-France.



Maderia

DL4BBO vil være QRV herfra fra 24. juli til 13. august. Operation bliver CW 26 KC op på 10-20 m og 3 KC op på 40 og 80 m. Han vil også komme på de nye bånd.

Ålandssøerne

OH3GZ/OFO er rapporteret på 14192 0700z og på 14027 0802z. I anledningen af 70 års uafhængighed bruger de finske stationer prefixet OF i år.

Fernando Da Noronha

NN7X håber på at komme igang herfra 2 uger fra den 24 juli.

Madagascar

Fra slutningen af juni vil TU2NP komme igang som 5R8JD i 2 måneder.

Maldiverne

8Q7RB er rapporteret QRV fra 1700z på 14055. QSL til SM5DQC.

Sierra Leone

9L1GG er rapporteret på 21021 2038z. QSL til N4DW.

Taiwan

BV2B er rapporteret på 14226 1418z. Han skulle snart komme igang med en beam på 40 m.

Iran

EP2HZ er rapporteret på 14245 0725z. EP2DL er rapporteret på 14253 1844z. DXCC status er ukendt men kort er modtaget i USA fra EP2DL som opgiver QSL info til Box 17845-151 Teheran.

Honduras

HR3JJR er rapporteret på 21244 2134z.

Johnston Isl.

En ny station er nu aktiv herfra nemlig WY5L/KH3. QSL via N5DAS.

Ny redaktør

Undertegnede startede som spalteredaktør i juni OZ 1980. Årsagen er at der gennem nogen tid ikke havde været en fungerende DX-spalte i OZ. Efter utallige opfordringer og at jeg på det tidspunkt var særdeles aktiv på HF gik jeg ind i arbejdet. Min aktivitet på HF har de sidste par år været noget dalende, så derfor er det med glæde at jeg kan byde den nye superaktive DX-

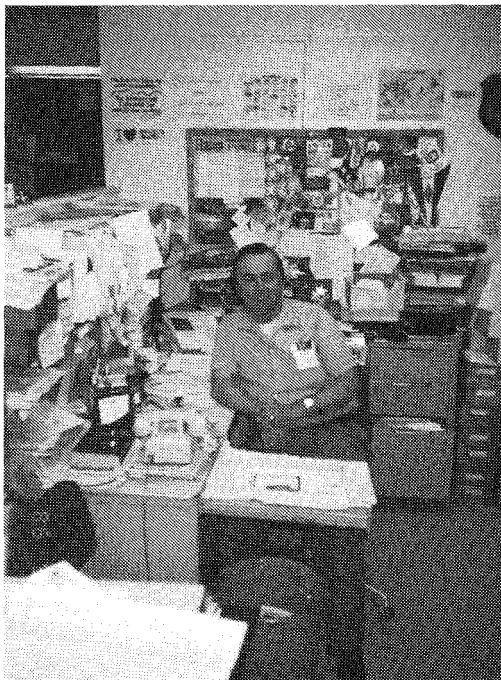
spalteredaktør velkommen. OZ1FTE, Morten som selv har meldt sig til jobbet er allerede ved at kridte banen op til augustnummeret. Velkommen Morten.

Evt. informationer til augustnummeret bedes sendt til Morten eller indtelefoneret på 02 40 42 70.

Med venlig hilsen Per

OZ-spot

Mr. DXCC



Don Search W3AZD, manden der administrerer verdens mest eftertragtede diplom ved sit arbejdsbord i ARRL's hovedkvarter.

OZ8RP

Generaldirektoratet for Post- og Telegrafvæsenet

Måned: August 1987
Solpletal: 44

Forventet højeste brugbare frekvens (MUF)

Tid: GMT. Frekvens: MHz

Strækning:	Km:	Pejling:		tid/frekvens:											
		01	03	05	07	09	11	13	15	17	19	21	23		
Japan	8600	44,4	12,8	13,7	16,9	19,0	20,0	19,7	19,2	18,4	15,8	14,4	16,0	13,9	
Syd. Australien	16000	85,0	13,1	15,2	19,8	21,8	20,6	16,7	14,3	14,0	15,3	14,0	12,6	14,1	
Sumatra	9300	90,0	13,0	14,2	18,3	20,5	21,2	21,2	19,0	20,0	21,0	18,4	15,5	12,5	
Syd Afrika	10100	171,3	10,1	8,1	13,9	22,4	22,1	22,5	22,1	21,9	20,3	14,9	12,3	10,1	
Middelhavet	2200	181,0	11,2	10,5	13,5	17,4	17,8	17,6	16,7	16,1	17,6	19,9	16,6	13,1	
Brasilien	8400	225,4	14,7	13,1	11,0	9,9	22,1	20,9	19,6	19,0	19,8	23,4	21,2	16,9	
New York	6100	291,4	12,2	10,7	11,1	10,1	12,1	16,2	17,1	16,7	16,7	17,5	18,0	14,8	
Vest Grønland	3600	313,6	12,4	11,5	12,3	14,1	16,5	17,5	17,6	17,6	17,8	18,5	17,8	14,8	
San Francisco	8800	324,5	12,6	12,3	13,6	13,5	11,4	10,8	13,0	17,4	18,1	18,1	17,1	14,5	

NYHED

ALTID - hvor, og når som helst - YAESU

DANMARKS BILLIGSTE MOBIL STATION



YAESU har gjort det igen!!!

FT 211 RH 144-146 MHz

DATA:

- ★ Sender effekt 45 Watt
- ★ 10 Memory
- ★ Tonecall 1750 Hz
- ★ Indbygget Scanner
- ★ Stor følsomhed

Ring eller skriv efter udførlig data

INTRODUKTIONSPRIS:

Kr. 3385,-

BEIAFON

Vore telefoner svarer hele døgnet. Efter normal lukketid kan De benytte vor automatiske telefonsvarer.

ISTEDGADE 79 · 1650 KØBENHAVN V · TLF. 01 31 02 73

73 OZ5JV Klaus, OZ1FXP Kim, OZ1EMZ Max, OZ1GPG Lissie, OZ5AB Arne og Andrea, telefax 01 24 19 50



Referat fra Packet-møde i Hälsingborg 30.5.87

NSRA (Nordvästra Skånes Radio Amatörer) var vært ved et Packet-møde i Hälsingborg, tilstede var ca. 26 svenskere og 2 OZ'er. Der var lavet en fyldig dagsorden, som bl.a. indeholdt følgende:

Trængsel på QRG, Mailboxproblemer, »luftforurening«, digipe-ter, SM/OZ/LA/OH QRG.

Svenskerne følte, at der efterhånden var så megen trængsel på frekvenserne, at der var behov for en koordinering OZ/SM m.h.t. frekvenserne. Det blev foreslået at oprette såkaldte LAN (local area networks), en slags celle-inddeling, hvor to naboceller bruger forskellige frekvenser. Specielt for grænseområdet omkring OZ/SM, blev der foreslået 144.625 som lokal SM-frekvens og 144.650 som lokal OZ-frekvens. For at forbinde de enkelte celler/lande blev der snakket om at anvende 144.675 som acces-point eller uplink til en 70 cm Packet link. Som mailboxfrekvens blev 144.675 også foreslået. På UHF blev 433.650 foreslået som netværksfrekvens, og for lokale forbindelser at SM brugte alle ulige QRG og OZ alle lige QRG i det af region 1 anbefalede frekvensbånd for digital kommunikation.

Mailboxe gav anledning til en heftig diskussion, hvor nogle mente, at antallet burde begrænses til få veludrustede, for at forhindre QRM ved gode forhold.

»Luftforurening« var et andet punkt. Som forholdene er i dag, kan en enkelt amatør blokere for andre ved en u hensigtsmæssig opsætning af sin TNC (terminal node controller). Det blev derfor henstillet, at C-text max. må fylde 1 pakke, dwait sættes lig 15, udestående pakker max. 4 og ingen b-text. Det var i hovedtrækkene, hvad der skete på mødet i Hälsingborg. Det var jo et svensk domineret møde, så jeg mener, at det var på tide at få afholdt et tilsvarende møde her i OZ-land. Jeg vil prøve at få arrangeret et sådant møde, så danske Packet-interesserede kan få diskuteret det svenske udspil.

OZ2TG.

DAVUS

Det første nummer af DAVUS-gruppens nyhedsbrev er på gaden. Nyhedsbrevet, der er på 8 sider, indeholder bl.a. en aktivitetsoversigt, Region I nyheder og diverse tekniske småartikler. Næste udgave af nyhedsbrevet vil blive koordineret af OZ6ZR.

Indmelding i DAVUS sker ved indbetaling af årskontingenten kr. 65,- på giro 2 51 85 54, DAVUS, Gåseholmvej 67, 2730 Herlev. Husk at anføre call og eventuelt tlf. nr. på girokortet.

Se i øvrigt omtalen af DAVUS i »OZ« marts 87, side 150 og april 87, side 207.

DX-pedition i Nordsøen

G4MJC/OZ1EVA har sendt følgende brev vedr. en DX-pedition i maritimt regi:

»En DX-pedition er planlagt i weekenden 9., 10. og 11. oktober 1987. Den består i at sejle over Nordsøen fra Harwich til Esbjerg. QTH-locator-felterne, der sejles igennem er BM, BN, CN, CO, DO og DP.

Operationen vil begynde omkring kl. 21.00 fredag den 9. til kl. 06.00 lørdag den 10. og igen kl. 21.00 til kl. 06.00 søndag den 11. oktober. Både propagation og vejr er normalt godt på dette tidspunkt af året. Tilladelse er blevet indhentet fra DFDS, som har været meget behjælpelige med at få denne tur arrangeret, og for det er vi meget taknemmelige.

Stationen består i øjeblikket af:

144 MHz: IC290D, TR9130, FT480, 25 W til en 5 elem.

432 MHz: FT780, FT790R + PA, 10 W til en 9 elem.

Kaldesignalet bliver **OZ1EVA/MM**. Frekvensen bliver 144.240 MHz med QSY til 432.240 MHz.

Tidligere sejladsere har vist, at selv med 2,5 watt har det været muligt at køre stationer i PA, ON, G, DK og OZ. Skulle der blive

store »pile-ups« vil vi kalde et felt ad gangen, d.v.s. AK, EP, AM, FR o.s.v.

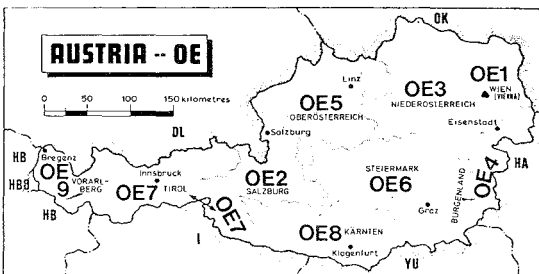
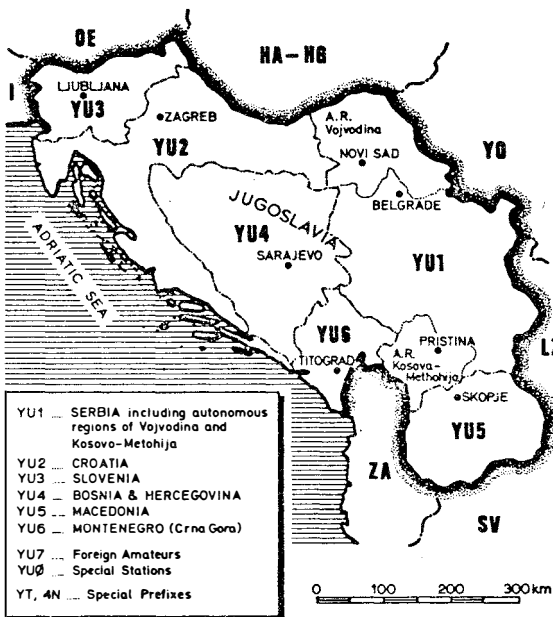
QSL-kort sendes enten gennem bureau eller kan indhentes direkte fra Jan Alblas, G4XNL, 36 Mill Road, Eastbourne BN21 2PG, Great Britain. Kuvert og 2 IRC's.

73 og på genhør de Fleminging«.

Diverse info:

Fra lørdag 18.7.87 00.00 til søndag 19.7.87 24.00 UTC afholdes den årlige CQ World-Wide VHF WPX Contest. I denne contest vil en gruppe hollandske amatører være QRV på 144 MHz fra en god QTH i den centrale del af Holland (JO22RC). Deres normale kaldesignal er PI4AMF, men til denne specielle lejlighed har de fået tildelt kaldesignalet PA6VHF. QSL-information via: P.O. Box 910, NL-3800 AX Amersfoort, Holland eller via det hollandske QSL-bureau.

OZ1GMP har fået Teleinspektionens tilladelse til at etablere en beacon på 1296,855 og 2320,855 MHz i Viby J. Beaconen har fået tildelt kaldesignalet OZ3UHF.



IARU REGION 1 VHF-UHF-SHF-GHF DX RECORD TABLE 1986-12-31

50 MHz	EL2AV (IJ46) - H44PT (RI00A0)	SSB	1982-04-04	18932 Km
70 MHz				
Tropo	G4FRE/P (I070PP) - GM4ZUK/A (I087VW)	SSB	1986-09-21	734 Km
Aurora	G3SHK (I090DX) - GM3WQJ/P (I089KB)	CW	1982-08-11	904 Km
Meteor	GJ3YHU (I089XI) - GM3WQJ/P (I089KB)	?	1982-08-12	1063 Km
Spor-E	GW4ASR/P (I082JG) - 5B4CY (KM64MR)	?	1981-06-07	3465 Km
144 MHz				
Tropo	EABXS (IL28GA) - GD8EXI (I0740C)	?	1981-09-04	3025 Km
Aurora	G3CHN (I080BF) - LZ2XBI (KN13JQ)	CW	1981-07-28	2142 Km
Meteor	GW4COT (I081LP) - UV6MA (KN97VE)	CW	1977-08-12	3101 Km
Spor-E	EABXS (IL28GA) - HG0HO (KN07RU)	SSB	1983-07-16	3865 Km
F2 (TE)	I4EAT (JN54VG) - ZS3B (JG73)	CW	1979-03-30	7860 Km
EME	ZS6ALE (KG46RC) - K6MYC/KH6 (BK29A0)	CW	1984-07-18	19286 Km
432 MHz				
Tropo	EABXS (IL28GA) - GW8VHI (I081CM)	SSB	1984-07-05	2786 Km
Aurora	SM6EAN (JO57XQ) - UA3LBO (K064KR)	CW	1982-07-14	1284 Km
Meteor	EZVAH (I043XW) - SK6AB (JO57XQ)	CW	1980-08-12	1434 Km
EME	F9FT (JN29AG) - ZL3AAD (RE69GR)	CW	1980-04-18	18907 Km
1.3 GHz				
Tropo	EABXS (IL28GA) - G6LEU (I070ME)	SSB	1985-06-29	2617 Km
EME	PA0SSB (JO11WI) - ZL3AAD (RE69GR)	CW,SSB	1983-06-13	18772 Km
2.3 GHz				
Tropo	EA7BVD/P (IM7BJD) - EA8XS/P (IL27GW)	SSB	1984-07-08	1481 Km
EME	PA0SSB (JO11WI) - W6YFK (CM87WJ)	CW,SSB	1981-04-05	8860 Km
3.4 GHz	G3LQR (JO02QF) - SM6HYG (JO58RG)	CW	1983-07-11	927 Km
5.7 GHz	G3ZEZ (JO01MS) - SM6HYG (JO58RG)	CW,SSB	1983-07-12	981 Km
10 GHz	I0SNY/EA9 (IIM75V) - I0YLI/IE9 (JM68NR)	FM	1983-07-08	1660 Km
24 GHz	I3SOY/3, I43EHQ/3 (JN66DB) - HBER/6, HCHY/6 (JN63IL)	FM	1984-04-25	289 Km
47 GHz	HB9AMH/P (JN37OD) - HB9MIN/P (JN37WB)	FM	1985-01-13	51 Km
75 GHz	HB9AGE (JN57RD) - HB9MIN (JN57RD)	FM	1985-12-30	0.5 Km

The columns are from left to right: Band, mode of wave propagation stations (locators), mode of transmission, date (year-month-day) and distance. All distances have been computed using a formula for true ellipsoidal distances. The values 6378.140 and 6356.755 Km have been used for the earth's radius at the equator and the poles.

The next edition of the Record Table will show the situation 1987-12-31 and will be published in the beginning of 1988 when all changes have been received.

IARU Region 1 VHF UHF SHF EHF DX Record Coordinator SM5AGM, Folke Rosvall, Vaster-skarsringen 50, S-184 00 Akersberga, Sweden. Tel. 0764-27638.

Ændringerne til rekord-tabellen er denne gang ikke mange. Kun på 70 MHz tropo og på 144 MHz EME er der kommet ændringer. Hvad angår 144 MHz EME er det snart ikke muligt at længere, - i det mindste så længe man begrænser til QSO'er mellem stationer, der befinder sig på planeten jorden.

Båndrapporter

Sporadisk E-lags udbredelse, 144 MHz

Es-sæsonen har haft en god start. Som nævnt i sidste »OZ« var der en kortvarig åbning til GW allerede den 2. maj, og siden har der været op til flere åbninger. Der foreligger således rapporter om Es-åbninger den 28.5, 6.6., 7.6. og 11.6. Fra sidstnævnte åbning har spalteredaktionen endnu ikke modtaget nogen skriftlig beretning, men det forlyder, at i hvert tilfælde OZ6OL kørte 9HI. Den bedste dag var uden tvivl 7.6., pinsedag, hvor der var ikke mindre end 3 åbninger. Det begyndte ca. kl. 11 UTC med hul til IT9, ISø og 9HI, - åbningen varede en god times tid. Senere, kl. ca. 1645 UTC, startede en ny åbning, denne gang til LZ og YO. Varigheden var lidt mindre, knapt en time. Dagen sluttede med en kortvarig åbning til I7.

Antallet af rapporter er i skrivende stund (15.6.) ikke så stor, men forhåbentlig kommer posten med flere til næste udgave af VHF-spalten, så det bliver muligt at få et bedre indtryk af, hvordan forholdene var i OZ som helhed. Følgende rapporter er kommet:

Direkte import fra det fjerne østen... til de danske radioamatører

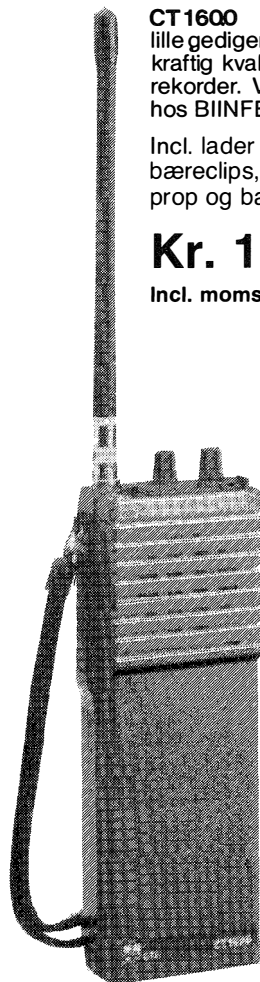
CT1600

lille gedigen 2M transceiver med en kraftig kvalitet og pris der slår alle rekorder. VHF 144-146 MHz kun hos BIINFELDT A/S.

Incl. lader og opladelige batterier, bæreclips, gummiantenne, øreprop og bærerem:

Kr. 1594,-

Incl. moms.



Tekniske data:

Sende effekt 2/0,15 Watt
 Frekv. omr. 144-146 MHz PLL Synthese („FUMLEHJUL“)
 Strømforbrug TX 550 mA max./RX 20-130 mA
 MF (1) 10,695 MHz - (2) 455 KHz
 Følsomhed 0,4 uV ved 20 dB S/N
 Selektivitet 7,5 KHz ± 6 dB
 LF udgang 400 mV 8 Ohm
 Spacing ± 600 KHz indbygget
 1750 Hz Repeateropk. indbygget



ZETAGI SCAN-ANTENNAS

BIINFELDT A/S



FREDERIKSDALSVEJ 74 - 2830 VIRUM - TLF.: 02-8545 45

28. maj:

Begrænset åbning til Irland.

OZ1LJZ (JO55XH) skriver bl.a.: »Jeg kørte EI5FK, lige som alle de andre! Hørte Charlie (EI5FK) ca. en ½ times tid fra kl. 16.10 til ca. 16.45 UTC. Hans signal svangede mellem RS 00 og 59+.

OZ2ST (JO45UN) kørte også EI5FK (IO51) kl. 16.20 UTC. Det samme gjorde **OZ1LO** (JO55VC) kl. 16.21 UTC.

6. juni:

Denne åbning gik til UA, UC og UB.

OZ2ST kørte i tidsrummet 17.20-17.50 UTC:
UW3LZ (KO92), UA3ZM (KO81), UC1AA (KO33), RB5AB (KO7ø), og UB4LNR (KN79) samt RA3?N?.

OZ1LO kørte i tidsrummet 17.37-17.43 UTC:
RB5AB (KO7ø) og UA3ZM (KO81).

7. juni:

Pinsedag var der rigtig gang i den.

1. åbning:

OZ1LO kørte i tidsrummet 11.35-11.41 UTC:
9H1CG, 9H1GB og 9H1BW, alle i JM75. Leif hørte desuden i tidsrummet 11.00-12.39 UTC:

9H1CD (Jm75), IT9OWA/9 (JM68), ISøAGY (JM49), IT9SGO (JM68), IW9ACT (JM68), IT9EPK (JM68), IT9BLB/9 og ISøZK (JM49).

OZ1FYW (JO75MC) kørte IT9SGA.
OZ1JPT (JO64DX) kørte i tidsrummet 11.20-11.55 UTC:
ISøIOA (JM49), 9H1HBW (JM75), IT9GSF/p9 (JM68), IT9BLB/p9 (JM68).

2. åbning:

OZ1LO kørte i tidsrummet 16.44-17.27 UTC:
LZ2DB (KN23), LZ2BG (KN33), LZ2AB (KN33), LZ1KJ (KN31), LZ2KRT (KN33), LZ1KWS (KN32), LZ2KIM (ND), YO3RX (KN34), YO3NL (KN34), YO3RG (KN34), YO3JW (KN34), YO3AVW (KN34).

OZ1FYW kørte følgende:
LZ1DKP (LC), LZ2UU (MD), LZ1AG (KN22), LZ2WY (KN23), YO7VS (KN14), og YO7DFC (KN15).

OZ8SL (JO65BM) kørte i tidsrummet 17.00-17.25 UTC:
LZ1KJB (KN31), LZ2DB (KN23), LZ1KWS (KN32), LZ2CT (KN33) og YO3JW (KN34).

3. åbning:

OZ1LO hørte kl. 18,14 UTC I7WAF (JN9ø).
Jeg ved at flere andre også kørte noget i den kortvarige åbning til Syditalien. Kom nu ud af busken alle sammen!

HUSK
din rapport til
spalteredaktionen

Tropo, 144 MHz:

OZ1FYW har kørt følgende:
1.6.: SP4DGN (KO13).
5.6.: SP9CSO (JN) og OK2VIL/p (JN99).
14.6.: UQ2GCI (KOø6) og UA2FL (KOø4).

OZ2ST har med 300 watt og en 14 elem. kørt:
23.5.: GM4JEJ, GM8FXX (IO87) og OY9JD (IP62).
27.5.: ON4KNG (JO2ø), ON7EH (JO2ø) og ON7CC (JOøø).

OZ1JPT har sendt følgende oversigt:

30.11.86.: 15 G og GW-stationer samt GJ4ICD (IN89) og GøAEA (IN69).

19.1.: SK3AH (JP82).
1.2.: 6 G-stationer.
24.5.: OY9JD (IP62).
27.5.: ON-stationer i JO2ø og PA, PE-stationer.

OZ1ASL har kørt følgende:

14.6.: SM6AFH/MM i JO27.
15.6.: SM6AFH/MM i JO19.
Begge QTH-felter ligger i Nordsøen.

Tropo, 432 MHz:

OZ1FYW har kørt følgende på 70 cm:
19.1.: SK3AH (JP82), SM2KEX (KPø4), SM3AZV (JP83), OH2TI (KP2ø), SM3AKW (JP92), SM2ILF (KPø4), SM4DHN (JP6ø), OH4OB (KP32), OH3TR (KP11) og SM3JSW (JP81).
2.2.: G4KUX (IO94).
14.2.: UQ2GMD (KO17), kørte med 4 W output til 2x21 elem.
7.2.: LA6VBA (JO48).
2.5.: Y22ME (JO72).
3.5.: SP2DDV (JO93).

OZ1JPT har kørt følgende:

30.11.: 7 G-stationer.
1.2.: 8 G-stationer.
14.3.: UQ2GMD (KO17).
27.5.: ON4KNG (JO2ø).

Aurora, 432 MHz:

OZ1FYW har kørt følgende:
25.11.86: **UA3MJB (KO88)**, LA9DL (JO59), SM3JGG (JP71), LA9FY (JP4ø), OH5NR (KP3ø), SM3AKW (JP92) og SM5EPP (JO79).

NYT fra KENPRO

KR500 Vertikal-rotoren er blevet stærkere.

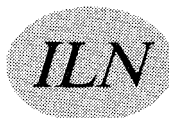
KR500 (gammel udgave)
Drejemoment 40 Nm
Bremsemoment 200 Nm
Pris Kr. 2295,-

KR500A Drejemoment 100 Nm
Bremsemoment 200 Nm
Pris..... Kr. 2340,-

KR500B Drejemoment 140 Nm
Bremsemoment 400 Nm
Pris..... Kr. 3050,-

Rekvirer datablad

Priserne er incl. moms.



Service
Roskildevej 11 - Tune
4000 Roskilde
Telefon (02) 13 61 04
Også aften OZ9FW

EME, 432 MHz:

OZ1FYW har kørt **DL9KR** den 9.6.87 mellem kl. 18 og 18.30 UTC.
Der blev udvekslet rapport O/M. **OZ1FYW** kører på 70 cm med
1x4CX250B, preamp. i mast: MV432S-01 samt 6x21 elem. Tonna.

MS, 144 MHz:

OZ1FYW har kørt:
8.6.: GM4YXI (YO).
10.6.: I3LDP (FF).
14.6.: YU7EF.

Satellitter

Reference-omløb, RS-5, RS-7 og JO-12:

RS-5				RS-7				JO-12				
Dato	Oml nr.	UTC	Grd.	Oml nr.	UTC	Grd.	Oml nr.	UTC	Grd.	Oml nr.	UTC	Grd.
19.7	24567	1:49	073	24641	1:42	079	4234	1:08	025			
20.	24579	1:44	073	24653	1:33	078	4246	0:16	016			
21.	24591	1:38	073	24665	1:23	077	4259	1:20	036			
22.	24603	1:33	073	24677	1:13	076	4271	0:28	027			
23.	24615	1:28	073	24689	1:04	075	4284	1:31	047			
24.	24627	1:22	073	24701	0:54	074	4296	0:39	038			
25.	24639	1:17	748	24713	0:44	073	4309	1:42	058			
26.	24651	1:11	074	24725	0:35	072	4321	0:50	049			

27.	24663	1:06	074	24737	0:25	071	4334	1:54	069
28.	24675	1:01	074	24749	0:15	070	4346	1:02	060
29.	24687	0:55	074	24761	0:06	070	4358	0:09	051
30.	24699	0:50	075	24774	1:55	099	4371	1:13	071
31.	24711	0:45	075	24786	1:45	098	4383	0:21	062
1.8.	24723	0:39	075	24798	1:36	097	4396	1:24	082
2.	24735	0:34	075	24810	1:26	096	4408	0:32	073
3.	24747	0:28	075	24822	1:16	095	4421	1:36	093
4.	24759	0:23	075	24834	1:07	094	4433	0:43	084
5.	24771	0:18	076	24846	0:57	093	4446	1:47	104
6.	24783	0:12	076	24858	0:47	092	4458	0:55	095
7.	24795	0:07	076	24870	0:38	091	4470	0:03	086
8.	24807	0:02	076	24882	0:28	091	4483	1:06	106
9.	24820	1:56	106	24894	0:18	090	4495	0:14	097
10.	24832	1:50	107	24906	0:08	089	4508	1:17	117
11.	24844	1:45	107	24919	1:58	118	4520	0:25	108
12.	24856	1:40	107	24931	1:48	117	4533	1:29	128
13.	24868	1:34	107	24943	1:39	116	4545	0:37	119
14.	24880	1:29	107	24955	1:29	115	4558	1:40	139
15.	24892	1:24	107	24967	1:19	114	4570	0:48	130
16.	24904	1:18	108	24979	1:10	113	4583	1:51	150
17.	24916	1:13	108	24991	1:00	112	4595	0:59	141
18.	24928	1:07	108	25003	0:50	111	4607	0:07	132

RS-5: Omløbstid: 119.55264 min., increment: 30.015148° W pr. omløb.

RS-7: Omløbstid: 119.19289 min., increment: 29.925125° W pr. omløb.

JO-12: Omløbstid: 115.65356 min., increment: 29.239392° W pr. omløb.

OSCAR 10 kredsløbsdata:

AOS				APOGÆUM				LOS			
Orbit	dato	UTC	az	MA	UTC	az	el	UTC	az	MA	
3082	19.7	05:52	224	30	10:19	246	30	15:50	172	249	
3084	20.7	05:04	216	27	09:39	236	35	15:09	162	249	
3086	21.7	04:17	208	25	08:58	225	40	14:26	154	248	
3088	22.7	03:32	200	24	08:15	212	43	13:44	145	247	
3090	23.7	02:49	192	23	07:34	199	46	13:01	138	247	
3092	24.7	02:06	183	22	06:55	184	47	12:18	130	246	
3094	25.7	01:25	174	22	06:14	169	47	11:34	123	245	
3096	26.7	00:47	163	23	05:32	155	45	10:50	116	244	
3098	27.7	00:11	151	25	04:51	142	42	10:06	110	243	
3100	27.7	23:41	137	29	04:10*	130	38	09:21*	104	241	
3102	28.7	23:16	123	35	03:29*	119	34	08:36*	98	239	
3104	29.7	23:01	110	44	02:49*	110	29	07:50*	92	238	
3106	30.7	22:52	98	56	02:07*	101	23	07:03*	86	235	
3108	31.7	22:48	89	69	01:28*	93	18	06:15*	81	233	
3109	1.8	11:30	282	92	13:07	292	1	14:58	301	168	
3110	2.8	22:49	81	84	00:47*	85	13	05:26*	76	230	
3111	2.8	09:24	266	61	12:26	285	6	17:36	256	241	
3112	2.8	22:53	75	101	00:05*	78	7	04:35*	71	226	
3113	3.8	08:08	255	48	11:45	277	11	17:07	230	245	
3114	3.8	23:00	69	118	23:26	70	2	03:40*	67	221	
3115	4.8	07:06	247	40	11:05	270	17	16:31	211	247	
3116	4.8	23:13	64	138	**	67	6	02:40*	62	214	
3117	5.8	06:10	239	35	10:23	262	22	15:53	196	248	
3118	5.8	23:45	59	165	**	59	1	01:22*	58	200	
3119	6.8	05:18	231	31	09:42	253	28	15:12	184	248	
3121	7.8	04:29	224	28	09:01	244	33	14:31	173	248	
3123	8.8	03:42	216	25	08:22	234	38	13:50	163	248	
3125	9.8	02:56	208	24	07:38	222	42	13:07	154	247	
3127	10.8	02:11	200	22	06:59	209	46	12:25	146	247	
3129	11.8	01:27	192	21	06:18	195	48	11:42	138	246	
3131	12.8	00:45	183	21	05:36	180	49	10:59	131	245	
3133	13.8	00:04	173	21	04:55	165	48	10:15	124	244	
3135	13.8	23:26	162	22	04:14*	150	46	09:31*	117	243	
3137	14.8	22:50	150	23	03:35*	138	43	08:47*	110	242	
3139	15.8	22:19	136	27	02:54*	126	39	08:02*	104	240	
3141	16.8	21:55	121	33	02:13*	116	34	07:16*	98	239	
3143	17.8	21:39	108	42	01:32*	106	29	06:30*	92	237	
3145	18.8	21:31	96	54	00:52*	98	23	05:43*	87	234	

*: Den følgende dag

***: Apogæum før AOS eller efter LOS
benyttet elementsæt 286
beregnet af OZ8SL

Contestrapporter

v/OZ1FMB, Georg Landbo, Fasanvej 7, 7190 Billund

Aktivitetstesten

Juni-testen gav følgende resultat:

Klasse 1 - 144 MHz single

Nr.	Call	QTH	QSO	Loc	Point
1.	OZ1DSK	JO44	108	24	33209
2.	OZ1GEH/P	JO55	98	29	19997
3.	OZ1RH	JO65	89	24	15372
4.	OZ6TY	JO55	51	14	10528
5.	OZ1JXH	JO47	41	16	9037
6.	OZ1BUR	JO46	29	16	7635
7.	OZ1KLU	JO46	31	14	6740
8.	OZ1KVM	JO44	26	11	4499
9.	OZ1FHU	JO55	24	11	3725
10.	OZ1GER	JO65	19	7	2711
11.	OZ8TU	JO65	23	8	2513
12.	OZ1LLN	JO45	10	4	1609
13.	OZ7LX	JO55	11	3	991
14.	OZ1FYF	JO66	14	3	809
15.	OZ6BL	JO65	9	4	742

Klasse 2 - 144 MHz single

Nr.	Call	QTH	QSO	Loc	Point
1.	OZ1FOW/P	JO64	148	31	46730
2.	OZ1ALS	JO44	98	25	32179
3.	OZ1KLB	JO55	90	23	30072
4.	OZ3FYN	JO55	90	27	28151
5.	OZ2EDR	JO56	59	31	18532
6.	OZ8BERA	JO66	40	22	9516
7.	OZ7TOM	JO46	24	13	6764
8.	OZ1GDI	JO65	44	13	5871
9.	OZ6TST	JO55	27	7	3048

10.	OZ2AGR	JO65	28	8	2675
11.	OZ7AMG	JO65	14	6	1533
12.	OZ8NST	JO55	8	3	755

Klasse 3 - 432 MHz single

Nr.	Call	QTH	QSO	Loc	Point
1.	OZ1FYW	JO75	39	21	15370
2.	OZ1KLU	JO46	32	19	9665
3.	OZ1KHW	JO57	28	18	7817
4.	OZ1GMP	JO56	28	17	6749
5.	OZ1JPT/P	JO64	23	17	6590
6.	OZ7TA	JO65	19	12	3632
7.	OZ6HY	JO45	15	9	3420
8.	OZ4VW	JO45	15	11	3266
9.	OZ1GEH	JO65	16	10	2651
10.	OZ7LX	JO55	10	6	1793

Klasse 4 - 432 MHz multi

Nr.	Call	QTH	QSO	Loc	Point
1.	OZ1HDA	JO47	32	21	9340

Klasse 5 - Microbølge single

Nr.	Call	QTH	QSO	Loc	Point
1.	OZ1FJJ	JO45	9-0-0	8	2407
2.	OZ1CFO	JO47	11-1-0	9	2132
3.	OZ7LX	JO55	15-0-0	6	2127
4.	OZ3ZW	JO54	8-0-0	6	1710
5.	OZ1GER	JO65	13-0-0	4	879
6.	OZ1ICG	JO65	12-0-0	2	482
7.	OZ1KLU	JO46	2-0-0	2	343
8.	OZ7TA	JO65	7-0-0	2	310
9.	OZ1GEH	JO65	9-0-0	1	251
10.	OZ2TG	JO65	9-0-0	1	210

Klasse 6 - Microbølge multi

Nr.	Call	QTH	QSO	Loc	Point
1.	OZ1GMP	JO56	14-0-0	9	2909
2.	OZ1HDA	JO47	6-1-2	5	2206

Redaktion: OZ1AKD, Karsten Jensen,
Højmarksvænget 56, 8600 Silkeborg, tlf. 06 - 81 30 96.

RTTY



Packet info

Der har i påsken været afholdt IARU region 1 møde i Holland, og et af de vigtige punkter på dagsordenen var udviklingen indenfor PR (Packet Radio). Der blev vedtaget følgende tilføjelser til region båndplanen:

2 meter: 144.625 - 144.650 og 144.675 MHz.
433.625 - 433.650 - 433.675 - 433.700 - 433.725 - 433.750 og 433.775 MHz.

Der er dispenseret fra reglen om, at der kun køres smalbands- trafik under 145.000 MHz. Det er desuden muligt at anvende 1240 - 1241 MHz og 1298,5 - 1300 MHz. Indtil videre vil disse bånd dog ikke have den store interesse.

Jeg har desuden fået et par indlæg fra OZ1EUI Ole og OZ4YC Søren og de bringes her som sammendrag:

Packet radio i OZ lige nu

PR har gennemgået en rivende udvikling på den korte tid denne gren af vor hobby har været i gang i OZ. Der er i skrivende stund registreret ca. 230 aktive PR brugere. Tilgangen er 5 - 10 nye brugere om ugen. Det ser ikke ud til at denne udvikling stagnerer foreløbig. Der er opbygget et net, som sikrer, at det er muligt at nå samtlige landsdele fra selv en dårlig QTH. Mange brugere har deres station i drift 24 timer i døgnet, så de kan anvendes som digipeatere. D.v.s. de kan videresende signalerne, så der opnås forbindelse over store afstande. Der er ligeledes opstillet en del stationer, som kun kører som digipeater. De fleste stationer kører med Commodore C64 og Digicom systemet, der er indrettet således, at det er muligt at skrive til ejeren ved at lægge en besked

på hans disk. Det er også muligt at læse, hvad der ligger af informationer på disken. Hele dette net er etableret på frekvensen 144.675 MHz.

I tilknytning til dette net er der i øjeblikket etableret 4 mailboxe. Såkaldte PBBS- Packet Bulletin Board Systems. Disse kører med den internationalt kendte WORLI software, omskrevet af WA7MBL for PC brug. I disse mailboxe har samtlige brugere mulighed for at lægge telex til hinanden. Enten som »privat« fra en station til en anden eller til alle. Disse mailboxe er: OZ1EUI i Melby, OZ3RC i Odense, OZ4YC i Silkeborg og OZ1EEE i Thisted. OZ1EUI har forbindelse til SK7DD i Helsingborg, og OZ1EEE har forbindelse til SK6SA i Göteborg. Da man i vore nabolande har mulighed for at køre PR på HF, giver disse udenlandsforbindelser os mulighed for at få de udenlandske bulletiner ad denne vej. Vi har således i mange tilfælde de amerikanske ARRL bulletiner få timer efter udsendelsen. Det drejer sig her om DX, frekvensforudsigelser, PR info og meget mere. Som systemet udvikles, kan PR nemt blive et »must« for den seriøse radioamatør, da det er den hurtigste vej til aktuelle info. F.eks. kan DX-jægeren hente aktuelle data om nye stationer her. OZ1BHQ, der redigerer DX-nyt, lægger også infos på disse PBBS'er, når han modtager nyt stof. Det er derfor ikke usædvanligt, at en nyheds telex har været igennem 4-5 PBBS i USA for den når OZ via evt. en svensk eller norsk PBBS, der har hjemtaget denne telex på 20 meter. Alt dette er sket automatisk i trafiksvage tidspunkter. (Om natten). Bulletinsystemet er opbygget således, at man kan give bulletinerne en bestemt kode, så de videresendes til: Kun OZ, SM, LA, OH eller hele Skandinavien eller hele verden. Sendes en telex til hele verden, vil den

meddelelse, man ønsker udsendt, videresendes til en af de udenlandske stationer og her blive overført til HF og herfra spredes. Et særligt identifikationssystem sikrer, at PBBS'erne kun modtager den samme telex en gang, og således afviser den, hvis den allerede findes i systemet.

Der er i OZ behov for 2-3 PBBS'er yderligere. Så må behovet anses for dækket. Det er vigtigt at bemærke, hvis nogen skulle få lyst til at oprette en mailbox bør det være med WORLI systemet på 144.675. Hvis man ikke bruger dette system, vil man fraskrive sig muligheden for at kunne samarbejde med de andre PBBS'er, og derved må man give afkald på de muligheder, der ligger i autoforwarding af egne og andre telex. Der er i øjeblikket rygter om, at man vil etablere et andet system på Sjælland. Man må fraråde anvendelsen af alternative systemer. Hvis man lytter HF, vil man da også erfare, at der kun kører WORLI PBBS'er der.

Som det ses, er det af vital betydning, at dette net eksisterer på 144.675 MHz i øjeblikket. De forskellige PBBS'er kan ikke nå hinanden uden mellemliggende digipeatere til at videresende signalerne. Hvis der skal flyttes frekvens eller bånd, vil samarbejdet med vore nabolande bryde totalt sammen. Ligeledes vil det ikke være muligt at kommunikere mellem landsdelene, hvis et net ikke opretholdes på 2 meter.

Vi vil gerne benytte lejligheden til at opfordre packetbrugere til at benytte 144.650 eller 144.625 til direkte forbindelser, der ikke implicerer en eller flere digipeatere. Dette for at aflaste 144.675 mest muligt således at de forbindelser der kræver digipeatere kan afvikles. Der er desværre en tendens til, at man ikke vil flytte, da andre jo så ikke kan se, at man er der. Dette er beklageligt. De fleste kan jo heller ikke være fone QRV på lokal frekvens og repeater samtidigt.

Det er vedtaget i vore nabolande, at 144.675 benyttes til net systemer, og 144.650 og 144.625 til lokal forbindelser. Denne beslutning må vi nødvendigvis tilslutte os for at bevare det samarbejde, der betyder meget for PR i OZ. Der arbejdes i USA med forskellige systemer til at forbedre kommunikationen via net værk. IARU har givet ARRL mandat til at godkende det system, som IARU vil anbefale. Der er her i juni måned kommet telex fra ARRL, som meddeler, at man ikke mener at kunne træffe beslutning om system det første halve år, da der arbejdes med udvikling af flere typer netværk parallelt. Net system fungerer populært sagt i dag som en gammeldags brandkæde. Den fyldte spand sendes via mange hænder frem til brandstedet, hvor vandet kastes på ilden, og spanden sendes tilbage for at blive fyldt.

Ligeledes sendes en pakke frem i systemet til modtageren, der så sender en bekræftelse tilbage ad samme rute til afsenderen som bekræftelse på, at alt er vel modtaget. Første skridt til at forbedre PR kommunikationen er, at man får bekræftelsen fra den første digipeater man anvender. Systemet klarer så selv resten af transporten til modtageren. Det er sådanne systemer, der arbejdes på i øjeblikket. I Norge har man allerede adopteret et sådant system kaldet NET/ROM. Der er tilsyneladende størst stemning for dette system i Skandinavien ud fra de data, der foreligger i dag. Dette system vil primært køre på 2 meter. En senere udvikling af systemet kan gå på, at selve nettet kører på 70 cm, og så overføres signalet til 2 meter via en gateway. En gateway overfører det digitale signal fra et bånd eller frekvens til et andet bånd eller frekvens. Ved hjælp af et sådant system belastes 2 meter kun ved afsender og modtager. En videre udvikling vil være, at 70 cm nettet overfører pakkerne ved høj hastighed eks. 9600 Baud. Der er allerede gjort vellykkede forsøg med 56 kBaud. Det forventes, at man alene ved NET/ROM på 2 meter kan forøge den effektive transmissionshastighed med 800 procent.

For at kunne følge den udvikling, der finder sted i ulandet, er det derfor vigtigt, at vi i OZ i første omgang bibeholder vor mulighed for digipeaterkæder på 2 meter. Ligeledes vil det være vigtigt, at vi har mulighed for at etablere gateways mellem 2 meter og 70 cm båndet.

PR og HF

I alle vore nabolande køres der også PR på HF. Det er her koncentreret om frekvenserne 14.105 og 3.595. Jeg har lyttet en del på HF. For mig at se er PR tilladt i hele den vestlige verden.

Jeg har endda hørt HA stationer. Der er ligeledes etableret HF net, der er verdensdels forbindelse med WORLI systemet som bindeled. Der eksisterer Asia-net, hvor VK4BBS ofte høres. Ligeledes findes et USA-net, hvor bl.a. W3TMZ høres. Det er da også ofte, at de amerikanske bulletiner kommer til OZ via W3TMZ til DL1WX på 20 meter, hvorefter de sendes videre til eks. SK6SA. Her sendes de så videre på 2 meter. Vi må således håbe, at vi her i OZ snart får tilladelse til at køre PR på HF. Det bidrag OZ vil yde til belastning af HF båndene vil være forsvindende lille sammenholdt med den PR trafik, der allerede findes her.

Skal jeg til sidst sammenfatte, hvad der væsentligt for at danske amatører kan holde sig på forkant med PR, må det være:

1. Bibeholde det net der er etableret på 144.675 til alternative muligheder findes på 70 cm.
2. Mulighed for at etablere gateways så nettrafikken kan finde sted på 70 cm og springe til 2 meter lokalt.
3. Tilladelse til PR på HF.

Udviklingen indenfor PR går så hurtigt, at der er svært at forudsige, hvad der er behov for for at kunne følge med. Derfor er det vigtigt, at vi sikres så vide rammer som muligt.

SARTG NEWS

SARTG NEWS no. 63 er kommet, og at indholdet kan bl.a. nævnes: Digicom 64, tips og ændringer,

- Programbanken med nyheder,
- Oscilloscoper for RTTY afstemning
- En TU'er med »Switched Capacitor Filters».
- Reducering af TVI/BCI med ferritkerner,
- Digipeaternet med Softnet,

+ en hel masse godbidder om Packet, RTTY o.s.v.

En del stationer skal ændres lidt for at kunne høre AMTOR, og dette nummer af SARTG NEWS bringer detaljerede modifikationer for diverse YEASU apparater. I de følgende numre ser man nærmere på bl.a. DRAKE, ICOM og Kenwood.

I samme blad er der en interessant artikel om problemer med digipeaters. I teorien tillader AX-25 protokollen op til 8 digipeatere, medens praksis siger 2-3! Læs mere herom i SARTG NEWS no. 63. SARTG - Scandinavian Amateur Radio Teleprinter Group tæller nu mere end 800 medlemmer, og udgiver sit medlemsblad 4 gange om året. Medlemskab - koster sv. kr. 60,- om året og tegnes ved indsættelse af beløbet på svensk girokonto 23 13 38 - 5 til kassereren SM6BJK, Rolf Bertsson, Bufjallsleden 1C, S-417 27 Göteborg.

17th SARTG WORLD WIDE RTTY CONTEST 1987

Testperioder:

- Lørdag den 15. august kl. 0000-0800 UTC.
- Lørdag den 15. august kl. 1600-2400 UTC.
- Søndag den 16. august kl. 0800-1600 UTC.

Frekvenser:

3.5 - 7 - 14 - 21 - 28 MHz.

Klasser:

- A) Single operator.
- B) Multioperator, single transmitter.

OBS Logs fra multioperator stationer skal indeholde navn og kaldesignal på samtlige deltagende operatører.

- C) SWL's

Testmessage:

RST samt løbende QSO nummer startende fra 001.

Point:

QSO med eget land = 5 point. QSO med andet land på eget kontinent = 10 point. QSO med lande udover eget kontinent = 15 point.

Distrikterne fra 0-1 i USA, Canada og Australien tæller som separat land. Samme station må kun kontaktes 1 gang pr. bånd og kun 2-way RTTY QSO's tæller.

Multipliers:

Hvert land efter ARRL DXCC listen, samt hvert distrikt i W/K, VE/VO og VK tæller som multipler.

OBS: Såfremt en opgivet multipler station ikke findes i mindst 5 andre logs, eller der ikke er modtaget contest log fra den pågældende station, kan den ikke godkendes som multipler.

Scoring:

Summen af QSO point multipliceret med summen af multipliers, (sammenlagte antal kørte lande på samtlige bånd) er lig med total score.

SWL's:

For SWL stationer gælder samme regler for pointudregningen, baseret på samtlige korrekte modtagne QSO's.

Logs:

Logs skal indeholde kaldesignal, navn og adresse, derudover bånd, dato, UTC tid, modstationens kaldesignal, sendte og modtagne kodegrupper, point og multipliers.

Anvend separat logblad for hvert bånd, og vedlæg sammentællingsblade med total score.

Husk din underskrift og tydeligt kaldesignal, navn og adresse på sammentællingsbladet.

Diplomer:

Diplomer udstedes til top 5 stationerne i hver klasse, samt vinderen i hvert land incl. distrikterne i W/K, VE/VO og VK, såfremt antallet af kørte QSO anses at motivere dette.

Deadline:

Logs skal være modtaget senest 10. oktober 1987, og sendes til: Contest og Award Manager, Jørgen Dudahl-Lasjøn, OZ1CRL, Egebjergvej 90, DK-4500 Nykøbing Sj., Danmark.

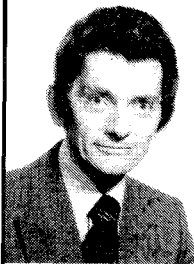
OZ-spot

Licensstatistik

Fra Teleinspektionens Statistik vedrørende radiotilladelser for årene 1981-1986 har vi saket følgende statistik:

Licenserede radioamatører	1981	1982	1983	1984	1985	1986
Kategori A	942	990	1060	1127	1123	1137
Kategori B	3452	3643	3819	3891	3990	4099
Kategori C	406	415	374	352	305	176
Kategori D	4443	5014	5316	5390	5300	5088
Kategori E	0	0	0	0	0	28
Deltagere i almindelig teknisk prøve	1543	1480	1250	961	544	534

Jeg sætter stor pris på dit hus!



OZ4BH, Bent

Statsaut ejdmgl - MDE

Byrlund
(02) 94 12 13



Vi ønsker OZ's læsere en god sommer!

Kig forbi og se følgende NYHEDER, når du er i sommerlandet:

- ICOM IC-761** De-luxe HF-transceiver med masser af fremragende finesser, indbygget antennenetuner og strømforsyning, tastatur for lynindstilling, 7 filtre indbygget, computerstyring og meget mere.
- ICOM IC-900** Det nye mobilsystem til 2 m, 70 cm og 23 cm. Med fjernbetjening gennem kabel med optiske fibre, særskilte båndenheder gør systemet fleksibelt - man vælger selv, hvilke bånd man ønsker at benytte.
- ICOM IC-u4E** Den ultrakompakte 70 cm håndtransceiver, 10 hukommelser, LCD-udlæsning, 1,5 W udgangseffekt, størrelse kun 58×141×29 mm med batteripakke!
- ICOM IC-475** 70 cm basetransceiver, all-modé, 25 W output, 99 hukommelser, lynscanning - 5 sekunder for 99 kanaler! Indbygget strømforsyning.
- ICOM AH7000** Super bredbånds discone antenne 25-1300 MHz!
- DAIWA PS30** Prisbillig super strømforsyning. Variabel 1-15 V, 30 A. 2 store metre viser spænding og strøm.

NORAD

Lønstrup

9800 Hjørring

Vy 73, OZ4SX, Svend

08-96 01 88



Siden sidst:

har redaktionen modtaget et brev fra Mogens Fossberg, som ønsker råd og vejledning (se Månedens post).

Mens vi er ved hjælpeaktionerne skal jeg på vegne af G4VP, Brian, fremsætte følgende anmodning: Kender nogen et elektronikfirma ved navn:

BRAINCHILD ELECTRONIC CORPORATION?

Hvis ja - vil Brian være yderst taknemlig for en adresse - han har nemlig købt et SOLID STATE PA-trin brugt, som nu trænger til at blive repareret.

Jeg havde QSO med Brian på 10 meter i slutningen af mej måned, hvor han fortalte om sine genvendigheder. Han har prøvet i RSGB's blad - uden held og vil derfor være yderst taknemlig for hjælp. Brians adresse er følgende:

G4ZVP, 13, Amanda Road, Halworth nr. Doncaster,
S. Yourks - DN118HP, England.

Månedens post:

Brev fra Mogens Fossberg, som skriver:

Jeg har læst i OZ 4/87 i SWL spalten at der i brevet fra OZDR2271 Janne, at der er noget, der hedder lytteramatorer.

Jeg kæmper »på egen hånd« for at få D-licens, men kunne godt tænke mig at starte på lyttersiden på en gammel hallicrafter 0,5-50 MHz modtager. Kan du oplyse mig om »lytterklubber«, kontaktdresser, medlemsblade o.s.v. (bl.a. »antennefiduser« og lign.).

Jeg har et par år haft medl.nr. i EDR (nr. 19964).

Jeg vil være dig meget taknemmelig for al den »starthjælp« du måtte kunne være mig behjælpelig med vedr. lyttersiden.

Venligst

Mogens Fossberg,
Mimosevej 27, Tune, 4000 Roskilde.

PS! Kan du hjælpe mig til en kontakt med en amatør, helst i nærheden af Greve, Tune, Roskilde, som kunne være mig behjælpelig med at »trimme« en »hallicrafter, 4 bånd modtager, med 6 rør, serie nr. 4-96859«.

SWL - udbredelsesforhold - antenner:

Her fortsætter vandringen gennem teknik, praktik, erfaringer og skrøner:

SINPO-koden:

Som det måske fremgår af det foregående, er lyd kvaliteten på kortbølgebåndene mildt sagt svingende. Derfor vil Danmarks Radios Kortbølgetjeneste gerne holdes orienteret om, hvordan deres programmer når ud til lytterne. (Det samme gør sig naturligvis gældende for radioamatører og det er her SWL's verden over yder et stort og uhyre vigtigt arbejde ved at rapportere - red.).

Vi vil helst have sådanne lytterrapporter udtrykt i SINPO-koden, så vi lettere kan vurdere dem og sammenligne dem med andre. SINPO-koden består af 5 karakteristika, der hver vurderes på en skala fra 1 til 5.

De 5 karakteristika er:

S for Strenght, altså den styrke signalet bliver modtaget med.

I for Interference, altså forstyrrelser fra andre stationer.

N for Noise, altså atmosfærisk og anden form for støj på signalet.

P for Proporgation, altså fading og anden forvrængning på signalet.

O for Overall Merit, altså en generel vurdering af den tekniske kvalitet på den pågældende udsendelse.

De 5 værdier er:

1 for uanvendeligt.

2 for farligt.

3 for halvt anvendeligt.

4 for acceptabelt.

5 for forstyrrelsesfrit - som en lokal station.

Koden 24433 betyder altså et svagt signal med kun ringe forstyrrelse fra andre stationer og kun ringe atmosfærisk støj men med nogen forvrængning og kun halvt anvendelig modtagelse.

Antennen er modtagerens øre:

Det er i antennen radiobølgen danner det elektriske signal, som modtageren forstærker op til et hørbart signal. Alt der kan lede elektricitet, virker som en antenne. Hvis udstrålingen fra senderen ellers er kraftig nok kan man få selv en brødrister til at spille - skal vi hilse og sige fra de nærmeste naboer.

Men når radiobølgen er nået om på den anden side af jorden, er den så svag, at antennen må tilpasses, så den giver de bedste betingelser for at høre lige netop den frekvens, man ønsker at modtage.

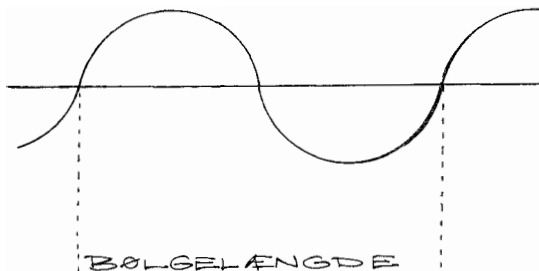
Bølgelængde og antenlængde:

En radiobølge med frekvensen 15.165 kilohertz (KHz) udfører 15.165.000 bølgebevægelser hvert sekund. Bølgerne svinger med lysets hastighed, 300.000.000 meter i sekundet. Antallet af bølgebevægelser pr. sekund sætter altså grænsen for, hvor lang den enkelte bølgebevægelse kan nå at blive, nemlig lysets hastighed i meter pr. sekund divideret med antallet af bølgebevægelser pr. sekund, f.eks.:

$$\frac{300.000.000 \text{ m/s}}{15.165.000 \text{ Hz}} = 19,78 \text{ m}$$

„EN BØLGE“

Figur 1



I metal løber elektriciteten 5% langsommere end radiobølgen i luften. Den elektriske bølge i antennen bliver derfor tilsvarende kortere. Det er den elektriske svingning antennen skal tilpasses efter. Den værdi, man går ud fra, når antennen skal tilpasses, er altså bølgelængden minus 5 procent. Den samlede formel ser således ud:

$$\frac{300.000}{\text{KHz}} + 5\%$$

Figur 2

Antennetråd:

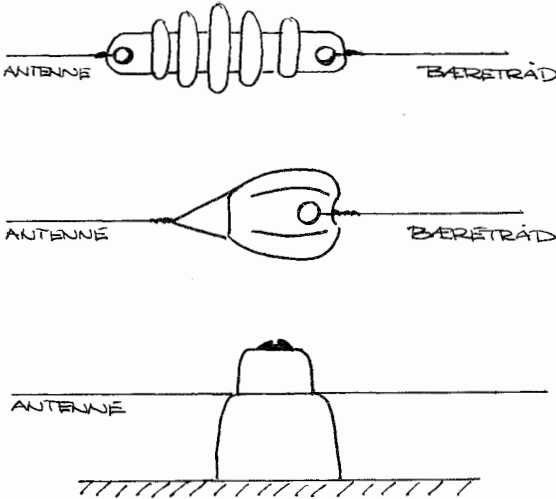
Selve antennen skal frembyde mindst mulig modstand for det svage elektriske signal, der skal opfanges i den. Bedst er kobbertråd, isoleret som uisoleret. Trådens tykkelse er af mindre betydning, så længe den ikke knækker. Aluminiumstråd og lign. kan også anvendes.

Isolering:

Hvis antennen har - eller kan få kontakt med andet elektrisk ledende materiale, virker dette som en forlængelse af antennen,

ISOLATORER

Figur 3

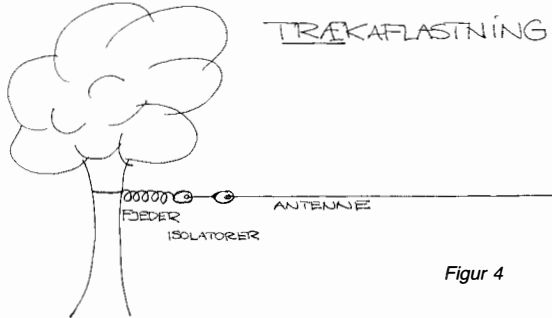


og så hjælper det ikke meget, at antennen er afstemt til en bestemt frekvens. Antennen skal altså hænge *isoleret*.

Dette gøres ved, at hver ende af antennetråden afsluttes med et eller to antenneæg, hvortil man fastgør den snor, som bruges til ophængningen af antennen. Er den af isolerende materiale, som f.eks. nylon, kan antenneæggene spares. Hænger antennen et stykke af vejen langs en mur, kan den fastgøres til muren ved hjælp af isolatorer, som dem man anvender ved elektriske hegn.

Antennen kan hænges over til et andet hus - eller langs ens eget - evt. under taget, hvis dette ikke er skifer, metal eller jernbeton.

Hvis der ikke er plads til antennen, i hele dens udstrækning, kan de overskydende ender hænge løst ned, som isoleret tråd - blot de hænger lige meget ned i begge ender (gælder naturligvis ikke endefødende antenner - red.). Skal antennen fæstnes til et træ eller en mast, der kan svaje i vinden, kan det betale sig at fastgøre en kraftig fjeder i bæretråden.



Figur 4

Lyt - Nyt:

Det var alt for denne gang. I næste nummer vil SWL-spaltens redaktion holde en velfortjent ferie, så forvent ikke en større artikel i næste nummer.

God sommerferie til alle.

Vy 73 de OZ1GKW/OZ2SWL, Søren.

Redaktion: OZ80, Erik Langgaard,
Falkevej 14, 2600 Glostrup.

CW hjørnet



Ekspedition til Ålandsøerne

I dagene 2. til 6. august vil OHØ/SM7KJH være igang, fortrinsvis med telegrafi. Prøv 3555 eller 7030 kHz kl. 22 dansk sommertid. Andre frekvenser til andre tider: 14030, 21030 og 28030 kHz. Operatører: SM7KJH, OZ5RM og OZ1GHQ.

IY4M

Den italienske robotstyrede station på 28195 kHz, som omtales i OZ for januar 1986 (side 38), høres ret ofte her i landet i denne tid, hvor der er højsæson for sporadisk E. Robot kan ikke klare pile up, så det gælder om at kalde på et tidspunkt, hvor frekvensen er fri. Undgå unødvendige forstyrrelser ved altid at sende korrekt, fejlfrit opkald f.eks.: »IY4M OZ80 OZ80 K«, og husk, at du får svar i dit tempo. Dog giver opkaldet »QTC1 K« o.s.v. altid svar med mindst 18 ord/minut, og »LIST K« kører med 50 WPM (250 tegn/minut), så hvis du har svært ved at læse hurtigtelegrafi, er det en god idé at have båndoptageren sat til. Du kan dog få listen over lagrede kaldesignaler med 30 ord i minuttet ved i stedet at sende »LISTL K«.

Når IY4M har modtaget dit opkald med kaldesignal, svarer den som beskrevet under punkt 5 i den nævnte artikel, men fortsætter med at bede dig sende igen, så du kan få en rapport, hvorefter den lytter i 4 sekunder og så kommer igen med en rapport; så beder den dig give rapport, som den kvitterer for, hvis den er modtaget rigtigt. Senere kommer så et fint QSL-kort med lidt oplysninger om stationen. God jagt.

SCAG

Skandinavisk CW aktivitetsgruppe har, når dette læses, haft årets andet håndpumpetræf (SKD). Det kan nu oplyses, at stemmer for bedste håndskrift (højt 3 fra hver deltager med mindst 5 QSO) og udskrift af log for Straight Key Day sendes til SM7RXD Daniel Klintman, Adjunktsgatan 3D, S-214 56 Malmö, Sverige.

SCAG holder ikke sommerpause. Alle net fortsætter så vidt muligt hele sommeren; men det kan ske, at vi ikke kan skaffe nogen netkontrolstation til enkelte net.

Det samme gælder vor slow speed service ved København på 145225 kHz eller nærmeste højere ledige kanal. Vi er stadig nogle få, som af og til mødes her kl. 22 dansk sommertid og især lørdag kl. 17 lt til en QSO i et roligt tempo og med FMCW, så alle i København og omegn, som har en FM modtager og har lært morsealfabetet har en chance for at være med. Formål: at hjælpe begyndere igang med CW ved at starte med en meget lav hastighed. Alle er velkomne, også med telefoni, indtil udstyret til telegrafi er klar.

Alle kan deltage i SCAGs aktiviteter; men hvis du vil støtte vort arbejde med at fremme og opmuntre amatør radiotelegrafi, så meld dig ind ved at sende 35 svenske kr. til postgirokonton Stockholm 836133-9, Börjesson, S-791 53 Falun, Sverige.

Oplysninger kan fås hos sekretæren: SM7KJH, Christer Karlsson, Jacob Pers väg 3,4v, S-232 00 Arlöv, Sverige eller hos sektionsleder OZ: OZ80. Adressen står i rubrikkens hoved. Telefon 02 96 18 53.

AGCW DL

Arbeitsgemeinschaft CW i Tyskland sender nyheder og arrangerer net således:

1. søndag i måneden 3560 kHz kl. 10 lokal tid
3. søndag i måneden 7030 kHz kl. 10 lokal tid
4. søndag i måneden 3560 kHz kl. 10 lokal tid
1. onsdag i måneden 3555 kHz kl. 2030 efter DIG Runde.

Desuden torsdagsnet hver torsdag fra 1745 UTC (altid samme tid i UTC) mellem 3550 og 3555 kHz.

Første incheckning (Vorlog) til kl. 18UTC, så nyheder og QSL for nyheder (ZAP). Den første torsdag i hver måned ingen incheckning og ingen ZAP, men stadig nyheder kl. 1800 UTC.

Netkontrol er nu normalt DF42T.

OZ80

Redaktion: OZ1HJV, Erik Gørlyk,
Opnæsgård 69, 2970 Hørsholm.
Tlf. 02 - 86 78 54.

Det nostalgiske hjørne

OLD TIMER HAMS OZ3XA, Arne Hjort, Odense



I begyndelsen af tyverne begyndte Arne de første spæde eksperimenter med krystalapparater. Næste fase blev at lave et LF-trin med en triode, men det blev af kort varighed, da Arne fandt ud af, at en detektoropstilling lige var sagen og det blev grundlaget for de efterfølgende modtagere med flere afstemte kredse og hvad dermed fulgte.

Interessen for de korte bølger ulmede stadig, men da Arne var alene om eksperimenterne blev det ikke til så meget, før en annonce gav ham oplysning om, at der var

noget, som hed EDR, og det førte til indmeldelse som medlem nr. 881 og modtagerstation OZ-DR 245 - og så var Arne solgt! I 1937 fik han tildelt kaldesignalet OZ3XA og på det tidspunkt var QTH Horsens.

OZ3XA's første sender var selvfølgelig en Hartley, men blev hurtigt afløst af styrede sendere i forskellige opstillinger. Det var jo også den gang, da man jo næsten kun kørte CW, og styrede sendere var jo selvsvingere langt overlegne i stabilitet. Hvis man havde været i gang med fone, kunne det som regel afsøres i form af ophavnede læber, når man kom for tæt på kulkornsmikrofonen og kom til at »kysse« den! Mikrofonen sad som regel i serie med antennen.

Kort efter indmeldelsen i EDR, fik 3XA kontakt med de få andre »lidelsesfælder«, der var i Horsens og der blev skabt kontakt med amatører i Kolding, Vejle, Århus og andre afdelinger.

OZ3XA havde også stor interesse for foreningslivet. I 1938 blev han formand for Horsens afdelingen og samme år fik han sæde i EDR's hovedbestyrelse, og beklædte posten som næstformand og landskredsleder - dertil kom så kredslederposten i kreds 7. I begyndelsen af krigen forlod Arne de jydere land og bosatte sig i Odense, hvor han i 1951 blev indvalgt i bestyrelsen for Odense afdeling og var dens formand fra 1952 - 1958.

Rævejagter har også haft OZ3XA's interesse og nogle af de første Danmarksmesterskaber har han stået fadder til.

Arne er i dag gået over i pensionisternes række og dyrker de korte bølger på 70 cm, 2 m og HF med sin Kenwood TS 820 S.

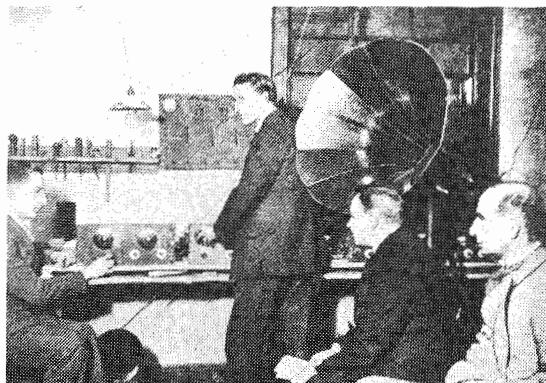
Ved Odense afdelingens 50 års jubilæum havde OZ3XA den glæde sammen med OZ1W, OZ2ED og OZ5Y at blive udnævnt til æresmedlem af afdelingen.

Til sidst: Til lykke til OZ3XA, Arne, som den 23. juli kan fejre sin 75 års fødselsdag.

Eventyret om Jensen - Højtalerens opfinder

Peter L. Jensen fra Falster har indskrevet sit gode danske navn i fortællelsen over betydningsfulde opfindere. Han opfandt højtaleren.

Jensen fik i 1903 læreplads hos en anden berømt dansker. Valdemar Poulsen - opfinderen af telegrafonen og lysbuesenderen - og blev i 1909 sendt til Californien for at medvirke ved installationer af senderstationer. Han faldt åbenbart til i staterne og stiftede senere sit eget firma, hvor han under eksperimenter opfandt og udviklede den elektrodynamiske højtaler. Det skete i 1915 og Peter Jensen satte en højtalerfabrikation i gang under navnet »Magnavox«, men rigtig gang kom der først i det, da audionlampen blev opfundet og man kunne konstruere en forstærker. De første højtalere var i princippet en jernmembran, som blev påvirket af en fastsiddende spole. Senere byttede Jensen om på tingene og membranen blev forsynet med en svingspole, som befandt sig i en smal ringformet luftspalte mellem en fastsiddende magnets polsko. Dette elektrodynamiske princip er i dag enerådende.



Peter L. Jensen (stående) i sit laboratorium omkring 1920.

Magnetledningerne er blevet bedre og membranerne er blevet mere raffinerede, men det grundlæggende princip, som blev opfundet for 72 år siden er ikke ændret. Vi bør derfor, når vi nyder musikken fra vort Hi-Fi-anlæg eller vor ghettoblaster, sende en venlig hilsen til danskeren Peter L. Jensen.

Af de fabrikker Jensen har opbygget ved San Fransisco og i Chicago kan nævnes »Sonora grammophone Co.«, »The Magnavox Company« og »Jensen Radio Manufacturing Co.«.

I Peter Jensens seneste år besøgte han ofte sit gamle land og i 1956 holdt han tale ved Rebildfesten, og ved den anledning blev han udnævnt til ridder af Dannebrog.

Under et besøg i Danmark i 1961 døde Peter L. Jensen.

Og så et lille sidespring. Fra forskellige sider har jeg flere gange fået stillet spørgsmålet, om Peter L. Jensen har forbindelse med den berømte Jensen Bil - JENSEN CAR. Svaret er nej. De to herrer har intet med hinanden at gøre, bortset fra navnet, samt at de begge er af dansk afstamning.

OZ-spot

I en notits i Electronics & Wireless World juni 1986 står, at en amerikansk dreng, Mark Brownfield, har bestået licensprøven. Ikke noget usædvanligt i det; men læser man videre, fremgår det, at Mark er både blind og døv. Han modtager al kommunikation gennem sin »Casio« computer, der er forbundet til en morsesender, der sender et meget kraftigt signal til hovedtelefonerne. Mark mere føler end hører signalerne.

Det er nok næsten overflødig at bemærke, at Mark også har aflagt telegrafiprøve, og vel at mærke efter nøjagtigt samme krav som andre amatører.

Desværre melder historien ikke noget om, hvilket kaldesignal Mark har fået tildelt.

OZ11ZB.

EDR nyt

HF Bulletin: Første søndag i måneden kl. 12.10 DNT
Frekvens: 3700 kHz ± QRM.
Adresse: Storevang 4, 3460 Birkerød.

HF-Bulletinen ændrer tid

Mange af HF-Bulletinens lyttere har ytret ønske om, at udsendelsen blev flyttet fra lørdag formiddag til et andet tidspunkt.

HF-Bulletinen har imødekommet ønsket og vil i en 6 måneders forsøgsperiode udsende bulletinen den første søndag i hver måned kl. 12.10 - altså lige efter »80 meter aktivitetstesten«. Frekvensen er uændret 3700 kHz ± QRM.

På genhør søndag den 2. august kl. 12.10 DNT.

EDR's HF-Field Day for lokalafdelinger 1987

Så er det næsten tid for den årlige kappestrid mellem EDR's lokalafdelinger. Mange har allerede meldt sig til; men der er stadig plads til flere i min postkasse. HUSK at lægge jeres tilmelding i postkassen, så den bliver stemplet senest den 20. august 1987. I vil så inden Field Day modtage en liste over deltagende stationer.

Reglerne for denne Field Day er udsendt til alle afdelingernes afdelingsmapper, så derfor vil jeg ikke spille plads her på at gengive dem. Der er nogle småændringer i forhold til sidste år, så for jeres egen skyld, læs reglerne grundigt, og er der noget, I er i tvivl om, så skriv eller ring til mig, så alt kan komme på det rene inden Field Day. En enkelt nyhed vil jeg dog lige nævne, og det er, at der udstedes et diplom for den bedste checklog, der bliver sendt til mig. Her har SWL's mulighed for at deltage på lige fod med licenserede amatører. Se i øvrigt herom i OZ-juni.

Er der nogen, der har ideer til et endnu bedre regelsæt for Field Day 1988, vil jeg meget gerne høre fra jer, så jeg kan tage disse forslag med, når jeg skal sende regler for '88 til godkendelse hos HB.

Hvis I ikke allerede er i gang, så er det NU årets Field Day skal forberedes, for hvem skal vinde pokalen i år...?

God jagt!!!

Alle tilmeldinger, logs og breve angående Field Day sendes til:

Allis Andersen, OZ1ACB

Kagsåvej 34, 2730 Herlev.

Tlf. 02 84 33 30.

RST

Vores medlemsblad er netop udsendt til alle medlemmer af RST-gruppen. Bladet indeholder nyttige oplysninger for amatører, der interesserer sig for RST-gruppens arbejde, samt referat fra vores årsmøde. Der er desuden en artikel om den »eftersøgningsøvelse«, der blev afholdt i maj.

Hvis du skulle være interesseret i at modtage et eksemplar, kontakt da vores kasserer OZ5H Iwan, Septembervej 223, 2730 Herlev, for nærmere oplysninger.

Vores trafik og træningsnet har sommerpause, men vi starter op igen den 16. august. God ferie og på genhør. OZ1JQW Michael

Til lykke

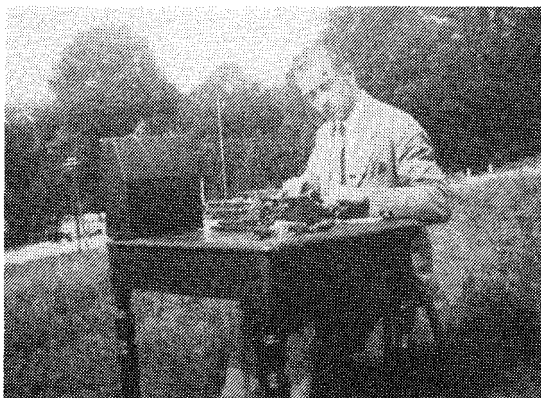
Helmer Fogedgaard, 80 år

Den 21. juli fylder OZ7F 80 år. Helmer Fogedgaards interesse for radioteknik går tilbage til 1922 og kort efter EDR's stiftelse indmeldte han sig som nr. 88. I 1930 blev Helmer indvalgt i EDR's bestyrelse og to år senere overtog han redaktionen af OZ og bestred denne post til 1939. Gamle medlemmer kan huske med hvilken dygtighed han førte sin pen, men det var jo ingen hemmelighed, at redaktørens temperament ofte slog gnister i spalterne!

Som eksperimenterende radioamatør var OZ7F særlig aktiv op til krigen og mange oldtimere har nydt godt af hans gode råd, da de i sin tid startede op.

OZ7F er æresmedlem af OZ.

OZ1HJV.



Redaktør Fogedgaard arbejder med sit kære OZ. Billedet er fra EDR sommerlejren i 1933.

Til lykke

Oscar Nielsen, 80 år

Oscar Nielsen, OZ7ON, fylder den 5. august 80 år. Interessen for de korte bølger går tilbage til 1927, hvor de første eksperimenter blev foretaget. I 1931 blev det til licens og indmeldelse i EDR og den første hjemmebyggede Hartley kom i luften og interessen har holdt sig lige siden. I dag arbejder OZ7ON udelukkende på HF med CW.

OZ1HJV.

HB information

Valgresultat for EDR's formands-, hovedbestyrelses- og repræsentantskabsvalg 1987

Antal stemmeberettigede: 5.215 stk.
Antal afgivne stemmesedler: 1.206 stk.
Antal ugyldige: 102 stk.
Antal gyldige: 1.104 stk.
Valgdeltagelse i alt: 21,2%

FORMANDSVALG:

7.661 OZ1DHQ Per Wellin 589 stemmer, VALGT

KREDS 1:

Antal stemmeberettigede: 954 stk.
Antal gyldige: 179 stk.
Antal stemmer afgivet på formand: 106 stk.
Valgdeltagelse: 18,8%

HB-valget:

8.888 OZ1CID Hanne Nielsen 139 stemmer, VALGT

Repræsentantskabsvalget:

19.522 OZ1JQW Michael Judge 32 stemmer, 5. supp.
2.626 OZ2AN Aage Nielsen 51 stemmer, VALGT
14.739 OZ5OI Esther Griis 72 stemmer, VALGT
17.698 OZ1GWK Per Allan Simonsen 27 stemmer, 8. supp.
14.662 OZ1CKT A. Schröder-Petersen 37 stemmer, 3. supp.
2.957 OZ6PK Paul Knudsen 56 stemmer, VALGT
13.550 OZ1ADX Mogens Griis 75 stemmer, VALGT
15.463 OZ1BGP Volmer Hegvad 40 stemmer, 2. supp.
12.624 OZ2WK Kurt Wennich Hansen 45 stemmer, 1. supp.
7.784 OZ5IH Iwan Wahlgren 74 stemmer, VALGT
8.473 OZ6MK Mogens Jørgensen 65 stemmer, VALGT
2.488 OZ6I Knud Hansen 79 stemmer, VALGT
14.170 OZ1AWJ Sven Lundbeck 69 stemmer, VALGT
17.166 OZ1FTY J. Erik Petersen 31 stemmer, 6. supp.
13.991 OZ9PS Ruth Morsing 35 stemmer, 4. supp.
7.500 OZ9JB Jørgen Badstue 98 stemmer, VALGT
17.689 OZ1DOQ Uffe Lindhardt 49 stemmer, VALGT
17.118 OZ8XX Per Gregersen 31 stemmer, 7. supp.

KREDS 2:

Antal stemmeberettigede: 509 stk.
Antal gyldige: 108 stk.
Antal stemmer afgivet på formand: 45 stk.
Valgdeltagelse: 21,2%

Intet HB-valg.

Repræsentantskabsvalget:

16.161 OZ1DLS Eig Nielsen 21 stemmer, 2. supp.
17.573 OZ1BBN Ragna Weidinger 41 stemmer, VALGT
7.507 OZ7FI Ole Kofoed Olsen 41 stemmer, VALGT
10.053 OZ6UP Knud Emil Pind 54 stemmer, VALGT
17.346 OZ1DLJ Bente Lodberg 29 stemmer, 1. supp.
18.983 OZ9YO Jørgen Olsen 33 stemmer, VALGT
811 OZ1HJV Erik Gørlyk 46 stemmer, VALGT
18.344 OZ1DTP Ove Poulsen 18 stemmer, 3. supp.
4.386 OZ8NJ Niels Rudberg Jørgensen 41 stemmer, VALGT
18.372 OZ1GDI Steen Rudberg Jørgensen 18 stemmer, 3. supp.

KREDS 3:

Antal stemmeberettigede: 76 stk.
Antal gyldige: 21 stk.
Antal stemmer afgivet på formand: 9 stk.
Valgdeltagelse: 27,6%

HB-valget:

15.606 OZ1DGP Aksel A. Jacobsen 21 stemmer, VALGT

Repræsentantskabsvalget:

10.496 OZ2JZ John Rue Andersen 12 stemmer, VALGT
17.717 OZ1GQR Bjarne Rasmussen 8 stemmer, 1. supp.

KREDS 4:

Antal stemmeberettigede: 791 stk.
Antal gyldige: 154 stk.
Antal stemmer afgivet på formand: 76 stk.
Valgdeltagelse: 19,5%

Intet HB-valg.

Repræsentantskabsvalget:

1.427 OZ7JQ Jørgen Qvistgaard 47 stemmer, VALGT
9.840 OZ1CRJ Gunnar Holm Larsen 42 stemmer, VALGT
5.669 OZ7LX Egon Halskov 95 stemmer, VALGT
2.436 OZ3PO Poul Schnack Nielsen 85 stemmer, VALGT
10.742 OZ7IS Ivan Stauning 80 stemmer, VALGT
14.601 OZ7UO Ole Sten 53 stemmer, VALGT
12.266 OZ2LD Christian Nielsen 45 stemmer, VALGT
12.851 OZ8NZ Ole Bent Nielsen 46 stemmer, VALGT
14.068 OZ1CLG Svend-Erik Jensen 38 stemmer, 1. supp.
6.651 OZ1HLJ Klaus Hartmann Poulsen 29 stemmer, 3. supp.
17.093 OZ1GPN Rene Bo Petersen 34 stemmer, 2. supp.

KREDS 5:

Antal stemmeberettigede: 390 stk.
Antal gyldige: 116 stk.
Antal stemmer afgivet på formand: 49 stk.
Valgdeltagelse: 29,7%

HB-valget:

15.097 OZ3ZB Edmund Winther Petersen 90 stemmer, VALGT

Repræsentantskabsvalget:

14.194 OZ1BHQ Per Posselt 54 stemmer, VALGT
19.207 OZ1IYK Kjeld Hansen 26 stemmer, 4. supp.
15.097 OZ3ZB Edmund Winther Petersen 21 stemmer, 5. supp.
16.989 OZ1EZG Lars Frederiksen 34 stemmer, 2. supp.
18.247 OZ1IZB Bjørn Madsen 41 stemmer, VALGT
138 OZ1W P. G. Wørmer 31 stemmer, 3. supp.
14.263 OZ1ASP Knud Volund 42 stemmer, VALGT
18.501 OZ1IOW Per Nielsen 36 stemmer, 1. supp.
10.562 OZ3TQ Nicholas Plutte 42 stemmer, VALGT

KREDS 6:

Antal stemmeberettigede: 281 stk.
Antal gyldige: 87 stk.
Antal stemmer afgivet på formand: 49 stk.
Valgdeltagelse: 30,1%

Intet HB-valg.

Repræsentantskabsvalget:

19.362 OZ1JJR Jørn Christensen-Koch 39 stemmer, VALGT
16.642 OZ1EQH Kurt Nielsen 49 stemmer, VALGT
13.855 OZ1ALI Uffe Madsen 35 stemmer, 1. supp.
19.896 OZ1KGD Hanne Jørgensen 42 stemmer, VALGT
19.465 OZ1KFO Leif Hansen 31 stemmer, 2. supp.

KREDS 7:

Antal stemmeberettigede:	609 stk.
Antal gyldige:	132 stk.
Antal stemmer afgivet på formand:	78 stk.
Valgdeltagelse:	21,7%

HB-valget:

16.173 OZ1DYI	Svend Larsen	94 stemmer, VALGT
---------------	--------------	-------------------

Repræsentantskabsvalget:

16.960 OZ1FEQ	Ernst Lysgaard	51 stemmer, VALGT
19.229 OZ1BOV	Karsten Frahm	42 stemmer, VALGT
16.085 OZ1EEG	Arne B. Søndergaard	60 stemmer, VALGT
16.109 OZ1ECG	Hans H. Christensen	49 stemmer, VALGT
11.033 OZ2ZJ	Børge Jakobsen	61 stemmer, VALGT
10.069 OZ1GX	Gunnar Kruger	44 stemmer, VALGT
14.108 OZ6KH	Villy M. Hansen	56 stemmer, VALGT
12.330 OZ2WQ	Steffen W. Hansen	20 stemmer, 3. supp.
16.566 OZ1CBQ	Ronald Andersen	39 stemmer, 1. supp.
11.072 OZ1CWP	Bjarne Schmidt	38 stemmer, 2. supp.

KREDS 8:

Antal stemmeberettigede:	930 stk.
Antal gyldige:	230 stk.
Antal stemmer afgivet på formand:	130 stk.
Valgdeltagelse:	24,7%

Intet HB-valg.**Repræsentantskabsvalget:**

3.900 OZ3VB	Viggo Berland	76 stemmer, VALGT
8.365 OZ5WT	Bent Toksvig	60 stemmer, VALGT
13.418 OZ4AQ	Alf Jakobsen	60 stemmer, VALGT
13.847 OZ1AGO	Carl J. Hansen	11 stemmer, 7. supp.
8.737 OZ8XW	Flemming Hessel	77 stemmer, VALGT
18.458 OZ1JHN	Erik Bertelsen	32 stemmer, 5. supp.
19.505 OZ1JKP	Henning Helstrand	47 stemmer, 1. supp.
5.496 OZ8BG	Bjarne Gerdstrøm	86 stemmer, VALGT
15.154 OZ8KO	Otto Kristensen	54 stemmer, VALGT
19.068 OZ1IVQ	Erik Olsen	40 stemmer, 2. supp.
7.865 OZ5KM	Kjeld Majland	54 stemmer, VALGT
13.739 OZ1BZB	Peter Sørensen	76 stemmer, VALGT
18.064 OZ1GFS	Knud Pank Jensen	33 stemmer, 4. supp.
13.412 OZ8UY	Jørn Stig Christensen	21 stemmer, 6. supp.
11.218 OZ3JY	Jens Bukh Jensen	34 stemmer, 3. supp.
8.746 OZ8KU	Charly Andersen	51 stemmer, VALGT
18.518 OZ1GMP	Jens Engelbredt	79 stemmer, VALGT

KREDS 9:

Antal stemmeberettigede:	488 stk.
Antal gyldige:	77 stk.
Antal stemmer afgivet på formand:	47 stk.
Valgdeltagelse:	15,8%

HB-valget:

17.297 OZ1FDU	Frank Mølgaard Jensen	65 stemmer, VALGT
---------------	-----------------------	-------------------

Repræsentantskabsvalget:

12.662 OZ2VE	Erik Biehl	60 stemmer, VALGT
19.034 OZ1IPV	Orla Vad	35 stemmer, VALGT
18.371 OZ1HNO	Knud Børge Nielsen	43 stemmer, VALGT
12.418 OZ2XM	Kurt Larsen	47 stemmer, VALGT
14.598 OZ1CAE	Boe Nielsen	34 stemmer, VALGT
19.186 OZ1IPR	Sten-Martin Nielsen	27 stemmer, 1. supp.

Lodtrækning:

Der er ikke foretaget lodtrækning.

Odense, den 14. juni 1986.

OZ3RC, H. Bro-Nielsen
revisor
(sign.)

OZ1IZB, Bjørn Madsen
revisor
(sign.)

HUSTLER

MODEL G6-144-A

TWO-METER ANTENNA

MASTER GAINER

**BEGRÆNSET
LAGER!!**

ELECTRICAL

6 db. gain over 1/2 wave dipole.
Omnidirectional radiation pattern.

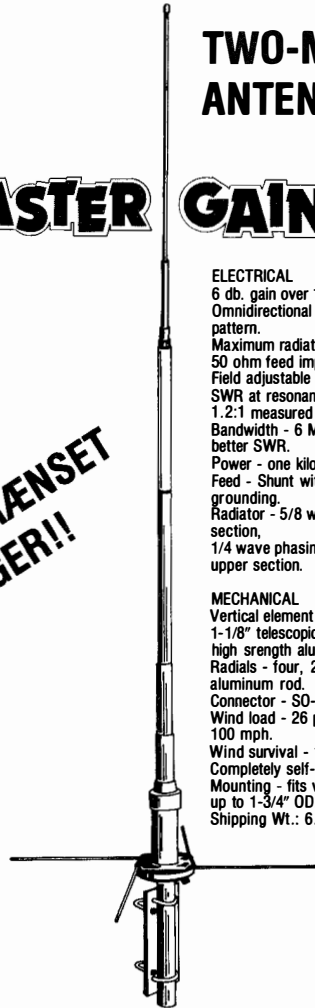
Maximum radiation - at horizon.
50 ohm feed impedance.
Field adjustable -140-150 MHz.
SWR at resonance -
1.2:1 measured at antenna.
Bandwidth - 6 MHz for 2:1 or better SWR.

Power - one kilowatt FM.
Feed - Shunt with D.C. grounding.

Radiator - 5/8 wave lower section,
1/4 wave phasing, 5/8 wave upper section.

MECHANICAL

Vertical element - 117" long,
1-1/8" telescopic to 3/8" OD
high strength aluminum.
Radials - four, 21" x 3/16" OD
aluminum rod.
Connector - SO-239.
Wind load - 26 pounds at
100 mph.
Wind survival - 100 mph.
Completely self-supporting.
Mounting - fits vertical pipe
up to 1-3/4" OD.
Shipping Wt.: 6.8 lbs.



KR. 1.395,-

BEIAFON

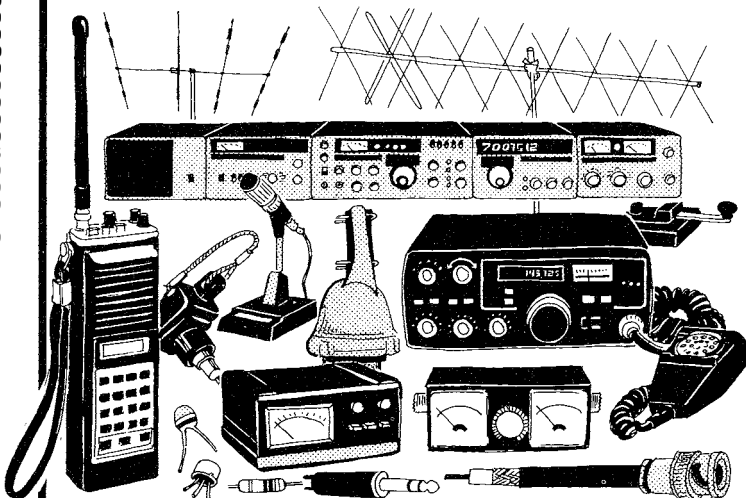
ISTEDGADE 79 · 1650 KØBENHAVN V · TLF. 01 31 02 73
73 OZ5JV Klaus, OZ1FXP Kim, OZ1EMZ Max,
OZ1GPG Lissie, OZ5AB Arne og Andrea, telefax 01 24 19 50

AMIDON RINGKERNER	PRIS
T200-2	58,00
T200-26	30,00
T157-2	38,00
T130-0/2/6	32,00
T106-0/1/2/3/6	27,00
T94-2/3/6/12	18,00
T80-0/2/3/6/10/12	15,00
T68-0/2/3/6/10/12/15	12,00
T184-3	95,00
T50-0/1/2/6/10/12/15	9,00
T44-2	9,00
T37-0/1/2/3/6/10/12	7,00
T30-2/6/12	6,00
T25-0/2/6/10/12/15	5,00
T16-6/2	4,00
T12-0/2/6/12	4,75
FT23-43/61/63/75	7,00
FT37-43/61/63/72/75	8,00
FT50-43/61/63/75	11,00
FT50B-61/67	11,00
FT82-43/61/63/72/75	19,00
FT114-61/63/72/75	25,00
FB43-101/201	4,00
FB43-801/2401	4,00
FB43-5111/6301	4,00
FB64-101/801/901	5,00
T184-26	25,00
FB73-101/201/801	5,00
FB73-1801/2401	5,00
FB75B-101	5,00
Balun Kit/Tråd & Beskr.	65,00
T50-26	9,00
Balunrør for PA-Trin	15,00
BLN61-302/Grisetryne	8,00
T130-26	20,00
EA77-625	75,00
FB77-6301	7,00

Åbningstider:

Mandag t.o.m. fredag 09.00-17.30
Lørdag: 09.00-12.00

Bemærk vi forhandler ALLE mærker og typer af amatørudstyr. Radiostationer, rotorer, antenner, kabel, stik, komponenter m. m.



DOGPLACE

OZ1CJY John · Hovedgaden 29 · 3330 Gørløse · 02 27 88 80



RADIOAMATØRERNES
FORLAG
APS

Logbøger

Logbog i A4 format med spiralryg (EDR)	21.50
Logbog i A4 tværformat med spiralryg (OZ3PO)	24.50
Logbog i A5 format som blok (OZ3PO)	10.50
Contest log A4 format som blok (EDR)	24.50
Contest log A4 format som blok med summary list (OZ1LO)	24.50

Komplet prislister over de artikler, som normalt lagerføres, kan bestilles på kontoret.

Radioamatørernes Forlag ApS står til rådighed for yderligere oplysninger på telefon 09 - 13 77 00.

Forsendelse og efterkrav i Danmark kr. 25,00 pr. ordre.

Priser er incl. moms - Ret til prisændringer forbeholdes.

Ved forudbetaling skal tillægges kr. 18,00 pr. ordre.

Forsendelser under 100 g dog kun kr. 5,00 pr. ordre.

Bestilling foretages ved forudbetaling på giro til:

Radioamatørernes Forlag ApS

EDR, Kronprinsensgade 46 st., Postboks 172 - 5100 Odense C. - Giro nr.: 3 11 92 11

Kreds 1

Kreds 1

Hovedbestyrelsesmedlem:
OZ1CID, Hanne Nielsen,
Hvidovrevej 468, 1, tv, 2650 Hvidovre,
tlf. 01 78 44 87.

Amatørnyt via Søborg-repeateren fra OZ5EDR.
(R4) OZ9REE, frekvens 145.700 MHz, hver torsdag kl. 21.00
DNT. Stof sendes til OZ1JSN, Peter Stephansen, Tårnvej 159,
3.tv., 2610 Rødovre, tlf. 01 70 82 29.

AMAGER - OZ7AMG

Mødelokale: Alleen 78, Baghuset, 2770 Kastrup.
Mødeaften: Hver torsdag kl. 19.30, hvis intet andet er anført.
Fmd.: OZ9BD, Bjarne Jensen, Drogdengade 11 st./tv.,
2300 København S, tlf. 01 58 93 65.
Giro: 6 27 71 28.

BALLERUP - OZ9BAL

Lokale: Rugvænget skole, lokale 26, Rugvænget 10,
2750 Ballerup.
Møde: Hver onsdag kl. 19.00
Fmd.: OZ9TM Ole Mastrup, Baltorpvej 257,
2750 Ballerup, tlf. 02 65 35 81.
Girokonto: EDR Ballerup, Ågedalsvej 5, 9001034.

GLADSAXE - OZ2AGR

Lokale: Grønnegården, Dynamovej 1-3. 2730 Herlev.
Møde: Tirsdag kl. 19.00.
Fmd.: OZ1CKT, A. Schrøder-Pedersen, Gammellosevej 125,
2800 Lyngby, tlf. 02 98 41 60.
Afd. girokonto: 4 25 18 73.

HVIDOVRE - OZ7HVI

Lokale: Byvej 56, 2650 Hvidovre, tlf. 01 49 88 73.
Møde: Tirsdag kl. 19.30.
Fmd.: OZ1ADX, Mogens Griis, Krogstensallé 52 A,
2650 Hvidovre, tlf. 01 78 25 47.
Giro: 06 28 29 11.
Postadresse: Postboks 14, 2650 Hvidovre.

Tirsdag den 16. juni blev der holdt afslutning på forårssæsonen på
sædvanlig vis med basser og kaffe.

I denne forbindelse blev OZ3SH udnævnt til æresmedlem af
afdelingen og fik samtidig overrakt landsforeningens gule nål.

OZ3SH har lige fra starten af Hvidovre afdeling i 1975 taget
aktivt del i foreningsarbejdet - i begyndelsen ved tilrettelæggelse
af den organisatoriske del af foreningen, derefter rent praktisk
stillet sin håndværksmæssige kunnen til rådighed, og aktivt
deltaget i indretningen af vore foreningslokaler. At han, der den 1.
august i år fylder 75 år, stadig også er en aktiv »EKSPERIMEN-
TERENDE« radioamatør skal nævnes for fuldstændighedens
skyld.

Vi håber, at OZ3SH har kærfter til at holde ud endnu i mange år!

Kristihimmelfartsferien tilbragte vi traditionen tro på Hvidovre
Kommunes Ferie og kursuscenter MARIANELUND ved Gurre.
Marianelunds rævejagten blev igen i år afviklet under Helsingør
afdelingens kyndige ledelse, og heldigvis for »rævene«, artede
vejret sig sådan, at de holdt ud på deres pladser til den sidste
deltager havde fundet dem. Der var i år 26 deltagende hold.
Vinder af afdelingens Marianelundspokal blev i år OZ5AV, Per!

Som nævnt andetsteds i OZ var det jo nøjagtig 50 år siden den
første rævejagt blev afholdt i Danmark, en begivenhed som OZ7T
var med til at fejre!

Yderligere oplysninger om rævejagten kan ses under rævespal-
ten, men herfra vil vi sige tak til OZ8NJ og hans »ræve« for deres
indsats!

Vi holder åbent hus hver tirsdag fra kl. 19.30-22.00, hvor alle er
velkomne, og så starter vi efter sommerferien igen tirsdag den 18.
august.

God sommer

Vy 73 de OZ5OI, Esther

KØBENHAVN - OZ5EDR

Klubhus: Radioamatørernes Hus, Theklavej 26, 2400 Kbh. NV.,
tlf. 01 87 83 88.
Postadresse: Postboks 96, 1004 København K.
Møde: Hver mandag kl. 19.30.
Fmd.: OZ1FMU, Carl Thiess, Munkehøj 9.
2860 Søborg, tlf. 01 67 05 83.
Afdelingens giro: 5 05 97 55.

Sommeren er kommet til København - mandag d. 1. juni afholdte
afdelingen det sidste klubmøde før sommerferien. Imidlertid hol-
des huset åbent om mandagen mellem kl. 19 og 22 hele
sommeren igennem, for medlemmer og gæster fra ind- og udland
til hyggelige Hammeetings. Klubbens aktiviteter vil være henlagt til
salen, da det sædvanlige klublokale skal ombygges efter krav fra
kommunens bygningsmyndigheder. Efterårets arrangementer
starter mandag den 10. august. Vy 73 de OZ1FOD, Flemming

Kreds 2

Kreds 2

Hovedbestyrelsesmedlem:
OZ5RB, Hans Bonnesen,
Birkebakken 25, 3460 Birkerød,
tlf. 02 81 23 69.

Husk kreds 2 bulletin hver mandag kl. 20.00 på Ramløse
repeateren 145,725 MHz.

OZ JULI 1987

BIRKERØD - OZ5BIR

Lokaler: Eskemosegård, Storevang 4.
Møde: Hver torsdag kl. 19.30.
Fmd.: OZ9YO, Jørgen Olsen, Nygårdspark 25,
3520 Farum, tlf. 02 95 54 92.
Giro 6 73 90 08.

FREDERIKSSUND - OZ6FRS

Lokale: Foreningscenteret Pedersholm, Roskildevej 163.
Møde: Hver onsdag kl. 19.30.
Postadresse: Postboks 6, 3600 Frederikssund.
Fmd.: OZ1AKY, Jens Christensen, Borgmestervænget 3,
3600 Frederikssund, tlf. 02 31 41 21.
Afd. girokonto: 1 62 50 39.

HELINGE - OZ9HEL

Lokale: Højbjerg Forsamlingshus, 3200 Helsingø.
Møde: Mandage kl. 19.30.
Fmd.: OZ1DPP, Finn Halsgaard, Tisvildevej 3,
3210 Vejby, tlf. 02 30 55 99.
Giro.: 6 43 88 73.

HELINGØR - OZ8ERA

Lokale: Lille Godthåb, Gl. Hellebækvej 63, 1. sal.
Møde: Hver tirsdag kl. 20.00.
Postadresse: Postboks 335, 3000 Helsingør
Fmd.: OZ1ELY, Mogens Sørensen, Sporegangen 12, 1. sal.
3000 Helsingør, tlf. 02 22 06 31.

Program:

Sommerferie til den:
18.-8.: Fieldday møde, opfølgning af antenne, master og bardu-
nankre.
25.-8.: Fieldday regler, taktik og logføring. *Vy 73 de OZ8FG Franz*

HILLERØD - OZ1EDR

Lokale: Byskolen, Carlsbergvej, Kælderens.
Postadr.: Postboks 203, 3400 Hillerød.
Møde: Hver tirsdag kl. 19.30.
Fmd.: OZ1DKC Mogens Reiff, Anders Uhrskovsvej 10,
3400 Hillerød, tlf. 02 25 26 46.
Afd. girokonto: 2 26 78 96.

EDR-foredrag

Tirsdag den 11. august kommer OZ8NJ i Hillerødafdelin-
gen og fortæller alt om fieldday antenner. Alle er velkom-
men i afdelingens lokaler på Byskolen, Carlsbergvej,
Hillerød. Foredraget starter kl. 19.30, men kom gerne i
god tid.

4.-8.: Alm. medlemsaften/test
11.-8.: EDR-foredrag v. OZ8NJ
18.-8.: Snak om evt. vinteraktiviteter
25.-8.: Fieldday aften.

Når dette læses holder de fleste af os sommerferie, men uanset
dette starter vi igen i afdelingen den 4. august. Den 11. august
kommer OZ8NJ og fortæller om fieldday antenner. Dette er typisk
»nemme« antenner hvorfor det nok vil være en fordel at møde
frem, såfremt Du har antenneproblemer derhjemme. Apropos
fieldday. Har du endnu ikke tilmeldt dig kan det stadig nås.
Hvadenten du er »garvet« HF-mand/kvinde eller nylicenseret do.
kan vi altid bruge dig i weekenden 5.-6. september. Mød blot op i
afdelingens lokaler en tirsdag fra ca. kl. 19.15, så finder vi ud af
noget.

Den 18. snakker vi om kommende byggeaktiviteter, så har du
noget på hjertet bør du OGSÅ komme her.

Det var alt for denne gang. Fortsat god sommerferie og på
gensyn den 4. august. *Vy 73 de OZ1DLU*

STENLØSE

Lokale: Højdevej 15, 3660 Stenløse.
Fmd.: OZ9QY, Gerhard Nielsen, Højdevej 15,
3660 Stenløse, tlf. 02 17 23 48.

SØLLERØD-NÆRUM

Fmd.: OZ4ET, Eigil Thomsen, Stendyssevej 17, Gundsømagle,
4000 Roskilde, tlf. 02 38 87 64.
Afdelingens postadresse er postbox 76, 2850 Nærum.

Kreds 3

Kreds 3

Hovedbestyrelsesmedlem:
OZ8TV, Frede Larsen,
Bølsterbjergvej 2, 3700 Rønne,
tlf. 03 99 91 77.

Amatørnyt via OZ3REO (145,65 MHz), hver mandag kl. 18.45 dnt.
Du afleverer selv dit stof under udsendelsen.

BORNHOLM - OZ4EDR

Klubhus: Nørrekås, Rønne.
Møde: Tirsdage kl. 19.30. Klubaften. Søndage 10-12: Drop in.
Fmd.: OZ4DZ, Rose Hansen, Sigynsvej 49,
3700 Rønne, tlf. 03 95 19 58.

ØSTBORNHOLM - OZ4HAM

Klubhus: »CQ«, Rosenørnsallé 2, 3751 Østermarie.
Møde: Onsdage kl. 19.30. (OZ4HAM QRV på OZ3REO).
Fmd.: OZ8IE, Svend-Erik Kofod, Kanegårdsvej 2,
3700 Rønne, tlf. 03 95 70 22.

Repeaternyt hver mandag kl. 18.45 på OZ3REO (145.650 MHz)
Du afleverer selv dit stof under udsendelsen.

Program

Alle arrangementer i CQ er kl. 19.30.

Onsdag d. 22. juli: Computeraften: demonstration af AMIGA
systemet v. OZ4OW og KROGH HANSEN, Årsballe.

Onsdag d. 19. august: Computeraften: Lyt repeaternyt for nærme-
re info.

Mandag d. 24. august: Mørsekursus genoptages.
Vi starter omkring speed 30 v. OZ2JZ

Tirsdag d. 25. august: D-licenskursus genoptages v. OZ4OW.

Onsdag d. 26. august: Start på vinterens selvbyggeri.

Fremvisning og demo af andres selvbygningsprojekter. Mød op
og se selv at det kan lade sig gøre.

Lyt med på OZ3REO hver mandag kl. 18.45 for sidste programny-
heder.

På gensyn i CQ.

73 de OZ2JZ, John.

Hovedbestyrelsesmedl.:
OZ5GF, Leif Olsen,
Bogfinkevej 7, 4800 Nykøbing FI.,
tlf. 03 83 91 70

HASLEV - OZ7HAS

Møde: Tirsdag kl. 19.00.
Lokale: Svalebæk skole, Teestrup.
Fmd.: OZ7UO, Ole Sten, Bråbyvej 68,
4690 Haslev, tlf. 03 69 12 26.

HOLBÆK - OZ1HLB

Lokale: Labæk 29, baghuset, 4300 Holbæk.
Møde: 2. og 4. onsdag i måneden, kl. 19.30.
Fmd.: OZ1HSO, Søren Larsen, Broskovhuset, Åstrupvej 72,
4340 Tølløse, tlf. 03 48 66 67.
Postgiro: 1 12 49 85.

KALUNDBORG - OZ1KLB

Lokale: Klintegården, Klintegårdsvej 38, Kalundborg.
Postadresse: Postboks 5, 4400 Kalundborg.
Klubaften: 2. og 4. tirsdag i hver måned kl. 19.30.
Fmd.: OZ1GPN, René B. Petersen, Elledevej 55,
4400 Kalundborg, tlf. 03 50 13 70.

Siden sidst

Efter ønske fra nogle medlemmer har klubben anskaffet en UHF-station. I første omgang er det en FM-station, og dersom der viser sig interesse for UHF må vi tænke på en all-mode station. Vi har nu også indrettet et særskilt rum til vor HF-station så begge stationer kan benyttes mere ugenert af hinanden.

OZ1CNW, Ove har bestilt print til vort byggeprojekt, der fortsætter efter ferien. Vi skal også i løbet af sommeren have udskiftet vore VHF-antennor + en antenne til UHF.

Af holdet der gik til undervisning i vinter var der 9 der nu har været til prøve og heraf bestod de 7, vi ønsker læreren OZ1GPN, René til lykke med det flotte resultat, og siger René tak for hans store arbejde. Vi ønsker OZ1LWA, Klaus. OZ1LXJ, John. OZ1LXK, Martin. OZ1LXL, Brian. OZ1LXN, Karsten. OZ1LXQ, John og Jens, hvis call vi ikke kender hjertelig til lykke og velkomne i æteren. Vi håber de må få megen fornøjelse af deres nyerhvervede licens.

Vi holder ferie til den 25.-8. hvor vi begynder den nye sæson. P.S. Trods ferie kører vi dog vor sædvanlige VHF-Contest den første tirsdag i måneden. *Vy 73 de OZ9WW, Erik*

KØGE - OZ7HAM

Lokale: Mødelokalet, Vestergade 30, Køge.
Møde: Hver onsdag kl. 19.00.
Fmd.: OZ1KCY, Børge Grantzau, Dådyrvej 26, Ejby,
4623 Lille Skensved, tlf. 03 82 11 08.
Giro nr.: 6 54 36 85, Vordingborgvej 38, 4600 Køge.

Husk vor ugentlige nyhedsbulletin på 145.475 MHz hver søndag kl. 19.00 DST.

Vi holdt antenneforedrag d. 20.-5., hvor OZ7CH var foredragsholder. Det var en meget spændende aften, og der var virkelig fint besøg. Der var sågar søgning til dette foredrag helt fra Holbæk. Tak til OZ7CH, for endnu et spændende foredrag og vi glæder os allerede nu til det næste i rækken.

Vi er nu for alvor inde i sommerferieperioden, så det er lidt sporadisk m.h.t. aktiviteter på mødeaften. Det er dog altid muligt at få en hyggelig aften, og du kan eventuelt medbringe lidt udstyr eller egne projekter som trænger til en lille »opstrammer«.

Vi fra sparekassen SDS i Køge modtaget et sponsorbidrag til den nyligt indkøbte HF-rig, og glæder os over denne »good-will« fra erhvervslivets side.

Vi skal allerede nu gøre opmærksom på at vi påtænker at deltage i JOTA 1987, som løber af stablen d. 17.-18. oktober. Interesserede kan henvende sig til formanden - OZ1KCY, og der vil blive afholdt orienteringsmøde om JOTA, når vi er lidt tættere på fornævnte dato.

Kassereren har et lille hjertesuk til de medlemmer der endnu IKKE har betalt deres medlemskontingent. Beløbet kan indsættes på afdelingens girokonto (som meget gerne skulle fremgå af afd. hovedet), der kan tilsendes kassereren en check, eller betaling kan foretages på en alm. klubaften. Der er derfor ikke de store undskyldninger for at DU endnu ikke har fået fingren ud...

Da efterårsprogrammet ikke er afklaret i skrivende stund skal opmærksomheden henledes på afdelingens opslagstavler, hvor programmet vil blive ophængt.

Slutteligt endnu en opfordring til vore amatørkammerater i omegnen om at kigge ned en aften og se hvad det er vi går og laver!

Yderligere oplysninger på tlf. 03 66 61 60.

Vy 73 de OZ1BIZ, Kenneth.

LOLLAND - OZ1LOL

Lokale: Mågevej 2a, 4970 Rødbyhavn.
Fmd.: OZ1DUV, Holger Tørnøe, Nygårdsvej 9,
4970 Rødbyhavn, tlf. 03 90 52 53.
Girokonto: 9 29 83 98.
Postadresse: Postboks 48, 4970 Rødby

LOLLAND-FALSTER - OZ1LFA

Lokale: Bogfinkevej 7, Kraghave, Nykøbing FI.
Fmd.: OZ5GF, Leif Olesen, Bogfinkevej 7, Kraghave.
4800 Nykøbing FI., tlf. 03 83 91 70.
Afd. girokonto: 6 25 98 55.

NÆSTVED - OZ8NST

Lokale: Fodby gamle skole.
Møde: Tirsdag kl. 19.30.
Fmd.: OZ1CRJ, Gunner Holm Larsen, Nøddehegnet 63,
4700 Næstved, tlf. 03 72 59 08.

ODSHERRED - OZ1OHR

Lokale: Grundtvigsskolen, Grundtvigsvej 8,
4500 Nykøbing Sj.
Møde: Hver torsdag kl. 19.00.
Fmd.: OZ1CME, Otto Kragh, Nordstrandvej 14,
4500 Nykøbing Sj., tlf. 03 41 18 57.
Afd. giro: 5 68 75 43.
Postadresse: EDR Box 46, 4500 Nykøbing Sj.

ROSKILDE - OZ9EDR

Lokale: Maglehøjen 14, 4000 Roskilde.
Møde: Hver torsdag kl. 19.30.
Fmd.: OZ1APA, Per Cederholm, Egevej 19,
4000 Roskilde, tlf. 02 35 69 87.
Postadresse: Postboks 103, 4000 Roskilde

Program:

- 6. august: Første mødedag efter ferien. Fieldday, forberedelserne starter.
- 13. august: Klubaften, fieldday forberedelse.
- 20. august: Klubaften.
- 27. august: Klubaften.
- 3. september: Klubaften. Sidste forberedelser inden F.D.
- 5.-6. september: Fieldday. Har du øvet dig i CW?

Siden sidst

Hele vinteren kørte vi en studiegruppe til den udvidede tekniske prøve. Efter mange hyggelige aftener, hvor mangt og meget blev diskuteret, sluttede vi af med et »møde« hos P&T. »Mødet« resulterede i at alle fire tilmeldte bestod. Undertegnede skulle hilse fra formanden, OZ1APA, og gratulere med de nye A-licenser.

Ang. fieldday:

Det meddeles fra kraftværksbestyrer, OZ1 HSW, Jørgen, at »Tjernoby1 5« er genopstået i ny og forbedret udgave, 16 kW skulle nu være til rådighed, så nu skulle der ikke være strømmangel til OZ1ICK, Helges, komfur til det kulinariske.

Vy 73's de OZ1KCP, Ole.

SORØ - OZ8SOR

Lokale: Banevej 30, Sorø.

Møde: Hver torsdag kl. 19.30.

Fmd.: OZ1EDC, Heinrich Kock, Sorøvej 93, 4200 Slagelse, tlf. 03 54 40 25.

I den senere tid har der været en del ombygning af lokalerne i afdelingen. Det skulle gerne ende med et nyt radiatorum, der skal tages i brug efter sommerferien, af klubbens medlemmer.

Klubben vil fremover forsøge at skabe aktivitet ved foredrag med mere. Derudover vil vi prøve at igangsætte et morsekursus samt at lave en form for opsamling til novemberprøven hos P&T.

Jeg må med sorg meddele at OZ2GH, Georg, ikke er mere. OZ2GH var medstifter af afdelingen og havde EDR's gule nål. Når Georg kom i afdelingen var han altid villig til at berette om amatørradio i gamle dage. EDR Sorø afdeling har mistet en god amatørkammerat og vore tanker går til de efterladte, hvor savnet er størst.

Æret være hans minde.

73 de OZ3FC, Finn

SYDSJÆLLAND-MØN - OZ8SMA

Lokale: Dybet 2, Viemose, 4771 Kalvehave.

Møde: Hver torsdag kl. 19.00.

Fmd.: OZ1HOA Bent Thrane, Skolevej 11, 4720 Præstø, tlf. 03 79 15 53.

Girokonto: 3 36 64 56.

Siden sidst:

Torsdag d. 14.-5. - Store Bededags aften var der XYL og YL aften for dem der kunne og »turde« tage deres damer med, det resulterede i tre modige damer som var med til, at gøre aftenen hyggelig for os andre så vi for engang skyld fik talt om andet end radio.

OZ1HOA havde selvfølgelig sørget for varme hveder som vi alle nød med stort velbehag, også vores gæst den aften som var OZ8RY, der havde forvidet sig helt hernelde sydpå for at hilse på gamle venner.

Jo, en hyggelig aften som de fleste af vores medlemmer desværre snød sig selv for.

MAILBOX er blevet forberedt i sin software mave så den kan håndtere kommunikation med vores system og det kan foreløbig ses for brugerne ved 3 nye kommandoer som alle kan benytte nemlig @@@VARM - @@@LIST - @@@LOOK så i der benytter MAILBOX prøv disse kommandoer og se hvad der sker.

Vi har nu overstået det årlige gæsteri med hvor mange medlemmer vi ville være i det nye år - alle medlemmer har

modtaget deres indbetalingskort og nogle har også fået en »rykker«, og slutresultatet er blevet 34 medlemmer så vi må konstatere, at der er 3 tidligere medlemmer der ikke synes vi har gjort det godt nok og derfor har meldt sig ud.

OZ1FOW der står for vores antennefarm har nu med behørig hjælp fra OZ1JPT og OZ1JHM fået nedtaget vores antenntop til den store renovering hvor Hjalmar omgående vil tage sig af drejning af lejer etc. så vi kan få det hele op igen.

OZ6BU har fået et 2 tomme rør i overskud som vil kunne anvendes til topvær så det hele glider lige så stille.

Vi må nok se i øjenene, at vi ikke i år får vores 3 bånd Quad antenne gjort færdig grundet penge og tidsnød; men lad os nu se hvad antenne-teamet finder ud af de har før kunnet barsle med nogle gode ideer så vi vil ikke opgive det helt på nuværende tidspunkt.

Efter alle de mange besøg som vores Contestgruppe uden tvivl har haft under deres deltagelse i VHF-UHF og SHF testen d. 4.-5. juli hvor de uden tvivl kan fremvise fremragende resultater skal jeg ikke her undlade at huske vores medlemmer på. Klubaftenen den 6.-8. hvor vi starter igen efter sommerferien, med at snakke HF Fieldday og om vi skal deltage i år.

Tilslutningen til denne test vil jo nok være lidt afhængig af om vi kan få nogle medlemmer med til, at deltage i denne og dermed være med til at aflaste dem der normalt tager det store slæb. Men har du absolut ingen interesse i, at være med, ja, så skal det ikke afholde dig fra at møde op i klubben denne torsdag. Vi har før set at en kan komme med et godt forslag som måske bare kan lette tilværelsen lidt for dem der pukler med sagerne, så lad os høre din mening.

Vi kan endvidere meddele, at nogle få af klubbens medlemmer er begyndt at samles hver aften kl. 18.30 på 3580 MHz minus QRM på Telegraf i hvor vi prøver at få lidt liv i denne kommunikationsform. Vi kører småt indtil videre, men når alle er blevet mere skrappe, ja så skulle speeden gerne komme lidt op.

Vi skal endelig ikke glemme at ønske alle vores medlemmer en rigtig god sommerferie, hvor du kan gå og samle gode ideer op som du kan viderebringe i din klub så andre også kan få gavn af dem.

Til din underretning kan vi da lige bemærke, at der er nogle som arbejder for dig i din ferie se bare her:

OZ1FOW - OZ1JPT - OZ1JHM, klagør alt der har med test, at gøre.

Det samme »team« ordner alle klubbens antenner.

OZ1EBG, bygger vores kløverblade

OZ1JPZ, laver software til tyverialarm.

OZ6BU, laver diagrammer til samme efter Henriks anvisninger.

OZ1EJV, borer og filer nøgleskilte til læseren, han også lavede.

OZ9XB, bygger power til tyverialarmen.

OZ1JHM, drejer lejer til vores mastetop.

OZ1BPB, er klubbens elektriker.

OZ1JPZ og OZ6BU slår kabler op i klubben, (gerne med hjælp af jer).

OZ6BU, starter CW op på 80 meter (for dig).

OZ1HOA, ringer medlemmerne ned, for at få dem igang.

Så har du lyst til at gøre mere for din klub i sommerferien, så lad os høre fra dig.

Endelig må jeg huske vores interessante program!!!

16. juli: Sommerferie

23. juli: Sommerferie

30. juli: Sommerferie

6. august: HF-fieldday møde

13. august: Demonstration af den nye klubstation (kender du den)

Med tak for jeres tålmodighed

OZ6BU

VESTSJÆLLAND - OZ2SLA

Klubadresse: Vemmeløsevej 8, Gimlinge pr. 4200 Slagelse.

Møde: Hver onsdag kl. 19.00.

Fmd.: OZ1HLF, Sven Nielsen, Parkvej 7, st., 4220 Korsør.

Hovedbestyrelsesmedl.:

OZ3ZB, Edmund Winther Petersen,
Øksnebjergvej 2, 5230 Odense M,
Tlf. 09 13 47 52.

Der er amatørnyt hver tirsdag kl. 21.00 på Vissenbjerg R-4.
Stof som ønskes optaget, bedes meddelt OZ1IZB Bjørn på tlf. 09 12 57 65, senest samme dag kl. 20.00.

ASSENS OG OMEGN - OZ7ASO

Lokale: Skelvejsskolen, Skelvej, 5610 Assens.
Møde: Onsdage i ulige uger kl. 19.30.
Fmd.: OZ1FMQ, Ib Brovn Pedersen, Søbrovej 11,
5683 Hårby, tlf. 09 73 32 14
Giro: 6 60 17 74.

NORDVESTFYN - OZ3NVF

Lokale: Båring Skole, Byvejen 29, 5466 Asperup.
Møde: Tirsdage i lige uger kl. 19.00.
Fmd.: OZ11JE, Henning Larsen, Røjle Bygade 112, Røjle,
5500 Middelfart, tlf. 09 40 63 11.

NYBORG - OZ2NYB

Lokale: Skaboeshusevej 104.
Møde: Hver torsdag kl. 19.30.
Fmd.: OZ3TQ, Nick Plutte, Svanevej 33, 5300 Kerteminde,
tlf. 09 32 36 99.
Afd. girokonto.: 5 04 87 53.

Siden sidst:

Torsdag den 21. maj afholdtes den ordinære generalforsamling - som sædvanlig med OZ5KV som dirigent.

Den afgående formand, OZ1IZH, aflagde beretning, hvoraf det bl.a. fremgik, at vore nye lokaler nu også indbefatter et køkken, samt at antenneudvalget i det forløbne år også har fået installeret antennesystemet med HF- og VHF-antennor. Klubben er også blevet QRV på RTTY.

Af nyanskaffelser har vi fået forskelligt værktøj, et multimeter og en længe ønsket, ny udgave af call-booken.

Fielddayen var som bekendt gået mindre heldigt, og det havde kostet klubben en større sum penge i reparationsudgifter.

Kasserens fremlæggelse af regnskabet var også som sædvanligt overskueligt stillet op og kunne godkendes uden videre.

Et forslag om at indkøbe en computer til klubben for at modernisere RTTY-faciliteterne og iøvrigt føre klubben ind i computeralderen blev vedtaget. Pengene skal tages fra kaffekassen. Maskinen er i skrivende stund allerede anskaffet.

Der blev valgt de nødvendige nye bestyrelsesmedlemmer, og efter at bestyrelsen har konstitueret sig, ser den således ud:

Formand: OZ3TQ, Nick
Kasserer: OZ1KAX, Laila
Sekretær: OZ1LDG, Eskil
Menig: OZ1JDA, Pia
Menig: OZ1FT, Frits
Suppleant: OZ1LD, Leon

I sommerens løb:

Der skal mindes om, at også denne sommer er der klubaftener om torsdagen.

OZ1FT vil efter bestyrelsesmøder orientere om arbejdet - det sker må mandage kl. 21 på lokalrekvensen. Her vil også blive givet nærmere oplysninger om fielddayen.

Klubben er i foråret begyndt at deltage i HF-aktivitetstesterne den første weekend i hver måned. Den 2. aug. er sidste gang

inden fieldday. Her er mulighed for de garvede for at hjælpe de mindre øvede i gang med at køre test - det er vigtigt, fordi vi på længere sigt gerne skulle have optrænet en ny generation af operatører.

Forhåbentlig kan der i sommerens løb skaffes flere nøgler til klubben, så der bliver bedre muligheder for de, der måtte ønske det, at komme i lokalerne og benytte faciliteterne udenfor »normal-åbningstider«. Der arbejdes på sagen. *OZ1LDG, Eskil*

ODENSE - OZ3FYN

Lokale: Rugårdsvej nr. 13A, 1. sal. Tlf. 09 17 80 73.
Møde: Hvor intet andet er anført, på mandage kl. 19.30.
Fmd.: OZ1EZG, Lars Sune Frederiksen, Lindved Møllevvej 47,
5260 Odense S, tlf. 09 95 77 59.
Afd. giro: 5 08 64 34.
Postadresse: Postboks 134, 5100 Odense C.

Siden sidst

Som den sidste aktivitet, og som slutningen på forårssæsonen, var der lørdag den 13. afslutningsfest med fællesspisning, efterfulgt af dans hvor Svend-reol og hans bogstøtter (også kaldet 1ETP stereoband) spillede op med hen til komien å tilbav's igen. - Dog var der en mere stilfærdig stemning på den sidste klubaften efterfølgende mandag, hvor foreningen var vært ved en kop kaffe og et stykke blødt brød til. De der var mødt op for at ønske deres amatørkammerater en god sommerferie.



Sidste klubaften

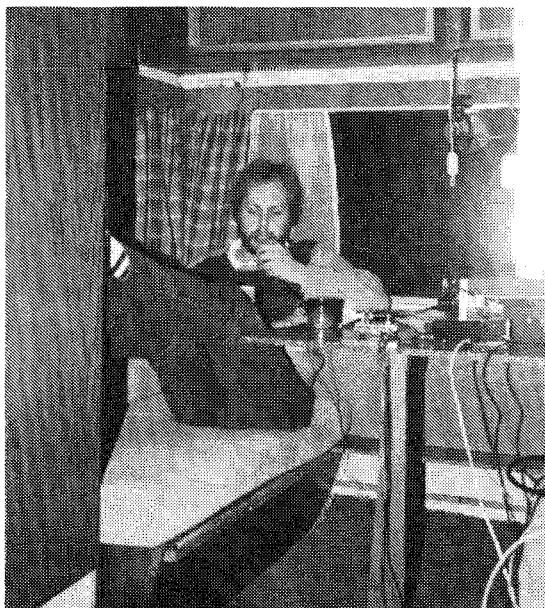
Contester

Skulle du have noteret dig at afdelingens kaldesignal figurerer i resultatlisterne i OZ, nu og da, er dette ikke helt forkert. Men - contest er ikke bare lige at læne sig tilbage og køre en 100 stykker på »no time«, hvilket selvfølgelig ville være dejligt.

Derfor kræver deltagelse i contest forberedelse og operatører, og dem har vi desværre alt for få af. Så nu er det på tide at komme ud af kroge! Se nu at finde din plads i operatørstolen for at bringe DIN klubstation på vindraskamlen.

Program:

Da vi nu er kommet vel igennem forårssæsonen, er der kun tilbage at nævne at der holdes DROP-IN aftener mandage fra kl. 19.30 sommeren igennem, hvilket betyder at der er ingen planlagt aktivitet. Men der vil selvfølgelig være mulighed for at arbejde i og i særdeleshed PÅ foreningens lokaler!!!



VHF-contest opr. OZ1IZB

Programmet for august er som følger:

Mandag d. 17.: klubaften

Onsdag d. 19.: fieldday forberedelse

Mandag d. 24.: foredrag v. OZ1LMV, Erling, fortæller om sin frekvens syntese

Onsdag d. 26.: fieldday forberedelse

En lykønskning til de der bestod den tekniske prøve i maj. Velkommen på båndet og på gensyn i klubben.

Desuden ønskes i alle en god sommerferie, hvilket selvfølgelig også gælder vore udlandsmedlemmer.

P.A.V. vy 73 de OZ1IZB, Bjørn

SVENDBORG - OZ7FYN

Lokale: Porthusgården, Porthusvej 58A, 5700 Svendborg.

Møde: Onsdage kl. 19.00

Afdelingens postadr.: Formandens.

Fmd.: OZ1IOW, Per Nielsen, Bregnegårdsparken 74,

5700 Svendborg, tlf. 09 22 83 97

Afdelingens giro: 2 02 67 24.

VHF repeaterens giro 8 01 56 95

UHF repeaterens giro 8 52 01 43

Svendborg afdelingen ønsker herved alle sine medlemmer, og medamatører, en rigtig god og radioaktiv sommerferie.

Referat fra generalforsamlingen i næste OZ.

Vy 73 de OZ1JOU, Allan

Kreds 6

Kreds 6

Hovedbestyrelsesmedlem:

OZ1HMY Mads Peter Physant,
Bojsnap Jels, 6560 Sommersted,
tlf. 04 55 21 30.

Amatør-nyt hver mandag kl. 21.00 prc. på Knivsbjerg R-5. Specielt stof, som ønskes optaget, bedes meddelt OZ7HT, tlf. 09 77 17 20.

HADERSLEV - OZ7HDR

Klubhus: Den gamle brandstation, Domkirkepladsen.

Mødeaften: Onsdag.

Fmd.: OZ1JJR, Jørn Christensen - Koch, Fjelstrupvej 119,

6100 Haderslev, tlf. 04 58 65 87.

Afd. girokonto: 7 09 84 48.

LØGUMKLOSTER - OZ5LKO

Lokale: Stationsvej 40, Løgumkloster.

Fmd.: OZ4KO, Oscar Knudsen, Skovbrynet 17,
6534 Agerskov, tlf. 04 83 38 33.

NORDALS - OZ1ALS

Lokale: Møllebakken 5, Guderup, 6430 Nordborg.

Møde: Hver torsdag kl. 19.30.

Fmd.: OZ9HI, Jørgen Hyldal, Bjørnevænget 9,

Gudrup, 6430 Nordborg, tlf. 04 45 91 46.

Giro: 9 00 31 69.

Postadresse: Møllebakken 35,
Gudrup, 6430 Nordborg.

Program:

Søndag d. 2. august kl. 09.45: HF-aktivitetstest på 80 m

Tirsdag d. 4. august kl. 20.00: VHF-aktivitetstest

Torsdag d. 6. august kl. 19.30: Første møde efter sommerferien.

Alm. møde.

Torsdag d. 13. august kl. 19.30: Foredrag af OZ7HT, Heinrich, ang. fieldday, contest m.v.

SØNDERBORG - OZ1SDB

Lokale: »Elholm«, Nørrekobbel 5, Sønderborg.

Postadr.: Postbox 195, 6400 Sønderborg.

Fmd.: OZ1EQH, Kurt Nielsen, Vølundsgade 42, 1. tv.
6400 Sønderborg.

TØNDER - OZ5TDR

Lokale: Tønder Flyveplads.

Fmd.: OZ1ILJ, Leif Lorenzen, Ulriksalle 2, v. 117,
6270 Tønder.

ÅBENRÅ - OZ6ARC

Lokale: Klubhuset, Nødvejen, Åbenrå.

Møde: Torsdag kl. 19.30.

Fmd.: OZ6IQ, Preben Jørgensen, Posekærvej 31,

6200 Åbenrå, tlf. 04 62 64 90.

Giro: 2268124.

Hovedbestyrelsesmedlem:
OZ1DYI, Svend Larsen,
Skrænten 31, st. tv., 6700 Esbjerg
tlf. 05 12 80 48.

Nyhedsudsendelse (Bulletin) over 3 REK - 145.650 (R 2) hver
tirsdag aften kl. 19.00. Redaktør: OZ1ANV, Preben Helt, Engvej
18a, 6840 Oksbøl, tlf. 05 27 17 94, modtager stof til udsendelsen.

Repeaternyt over OZ9REX (R4) hver mandag aften kl. 18.30.
Redaktører: Hurup - OZ1JVX, Arne Pedersen tlf. 07 94 19 96
Mors - OZ1EEG - Arne Søndergaard 07 74 44 03 m.b.
Thisted - OZ1EEE - Erling Simonsen 07 92 49 79.
Alle modtager gerne stof til udsendelserne.

ESBJERG - OZ5ESB

Lokale: Exnersgade 29, 6700 Esbjerg.
Møde: Onsdag kl. 19.30.

Fmd.: OZ1ANV, Preben Helt, Engvej 18a, 6840 Oksbøl
Postadresse: Postboks 94, 6701 Esbjerg.

Afdelingen har åben onsdag aften fra kl. 19.30 i hele sommerpe-
rioden. *Vy 73 de OZ1DYI, Svend*

GIVE OG OMEGN - OZ6EDR

Lokale: Dagcentret, Rådhuset, Rådhusbakken, 7323 Give.
Grenevej 11, Billund.

Møde: 1. onsdag i måneden i Give ellers i Radiohuset i Billund.
Fmd.: OZ6KH, Villy Hansen, Kronhedevej 4,
7200 Grindsted, tlf. 05 32 26 80.
Afd.giro: 5 36 91 18.

HERNING - OZ8H

Lokale: Bredgade 24A.
Møde: Onsdag kl. 19.30.

Fmd.: OZ1BOV, Karsten Frahm, Vestertorp 61,
7400 Herning
Giro: 6 05 41 96 EDR Herning afdeling.
Postadr.: Postboks 106, 7400 Herning.

Program:

Alle onsdage til og med 19.-8: almindelig klubaften.

Siden sidst:

Siden sidst har afdelingen mistet en af sine gamle medlemmer.
OZ4WJ, Willy døde den 28.-5. Silent Key andet sted i bladet.

På sidste bestyrelsesmøde blev der drøftet en del om afdelin-
gens aktiviteter i den kommende vinter. Der fremkom mange og
gode forslag fra »Hjernetrusten« - forslag der indeholdt noget for
enhver smag.

Af emner kan nævnes, foredrag om og demonstration af Packet
Radio, brug af oscilloscopet, digitalteknik, hvad sker der på 10
GHz?

Temaaftener og meget mere. Som I kan se et meget varieret
udbud. Der var også tale om kursusaftener eks. CW, B- eller
måske A-licens.

Tænk nu over dette i ferien. Vi kan jo lige så godt vænne os til,
at solen ikke skinner hele tiden. Der skal også være plads til lidt
eksperimenter og meditation, over hvad vi skal i den kommende
vinter.

Der er planlagt aktivitetsmøde den 26. august, så der er god tid
til at finde et godt emne.

Afdelingen holder sommerferie på sædvanlig måde. Alle med-
lemmer ønskes god sommerferie og på gensyn i OZ8H til en aktiv
sæson. *Vy 73 de OZ1GX, Gunnar*

HOLSTEBRO - OZ9HBO

Lokale: Stadionbygningen, Rolf Krakkes Vej, 7500 Holstebro.
Møde: Hver torsdag kl. 19.00.

Fmd.: OZ9TL, Michael H. Pedersen, Solkrogen 1, 1. th.,
7600 Struer.
Giro: 6 08 11 42.

Postadresse: Postboks 1323, 7500 Holstebro.

Den 3. juni havde afdelingen besøg af OZ1MD til et særdeles
interessant »Generatorforedrag« ledsaget af praktisk demonstra-
tion. Tak til OZ1MD, Knud, for saglig og fornøjelig information.

Den anmeldte morseprøve, i lokalet på stadion, blev afviklet den
24. juni.

Afdelingen har den 4. og 5. juli deltaget i VHF-fieldday fra
Trehøje.

Resultaterne fra morseprøve og VHF-fieldday kendes i skriven-
de station (15. juni) ikke, men der erindres om lokal nyt udsendel-
serne fra OZ9HBO, mandage kl. 1845 DNT på 145,225 MHz.

Program:

Torsdag d. 6. august: Alm. medlemsmøde.

Torsdag d. 13. august: Vi planlægger HF-fieldday som afvikles
den 5. og 6. september.

Torsdag d. 20. august: Videre planlægning.

Torsdag d. 27. august: Alm. medlemsmøde.

Torsdag d. 3. september: Sidste chance for at lade sig indtegne for
deltagelse i afdelingens HF-fieldday, mød venligst talrigt op.

Vy 73 de To-Rm. Ib

HURUP - OZ5THY

Lokale: Bredgade158, 7760 Hurup Thy.
Møde: Torsdag kl. 19.00-23.00.

Fmd.: OZ1BTF, Jens Kirk, Bredgade 85, 7760 Hurup,
tlf. 07 95 21 27.

Torsdag den 11. juni havde vi to amatører op til 60 tegns CW-
prøve. Det var OZ1LMV, Jan, og OZ1LMT, Jens, der har fået blod
på tanden og vil igang på HF. Begge bestod prøven.

Til alles overraskelse har vi fået vores radiostationer tilbage
igen. De var tidligere på året stjålet, men vedkommende må have
fået kolde fødder, for formanden og kasseren fandt dem en aften
uden for klubbens lokale. *Vy 73 escvang OZ6JJ, Jørgen*

MORS - OZ7MOR

Lokale: Grønnegade 10b, vær. 26.
Møde: Hver mandag kl. 19-22.

Fmd.: OZ1ECG, Hans H. Christensen, Vinkelstræde 3,
Fjallerslev, 7900 Nykøbing Mors, tlf. 07 74 44 03.

RIBE - OZ1RIB

Lokale: Bispegades skole, Ribe.
Møde: Hver onsdag kl. 19.30.

Fmd.: OZ1HXP, Knud Evald Sørensen, Vesterende 34,
Ballum, 6261 Bredebro.
Afd. girokonto: 9 09 78 64.

Postadresse: Postboks 15, 6750 Ribe.

SKJERN-VIDEBÆK-RINGKØBING - OZ7SVR

Lokale: Skjernvej 24, Finderup, Box 83, 6900 Skjern.
Møde: Hver tirsdag.
Fmd.: OZ1DLA, Tommy Jensen, Videbækvej 8, Faster, 6900 Skjern,
tlf. henvendelse til 07 36 43 96.
Postadresse: Postboks 83, 6900 Skjern.

STRUER - OZ3EDR

Lokale: Kirkegade 13, Struer.
Møde: Torsdag kl. 19.30.
Fmd.: OZ3ZJ, Hjalmar Roesen, Tårngade 19, 7600 Struer, tlf. 07 85 38 09.

THISTED - OZ7TOM

Lokale: Thisted Elektricitetsværks bygning, Gasværksvej 14
Møde: Hver tirsdag kl. 19.00-22.00.
Fmd.: OZ8UW, Henning Wolder Jørgensen, Gramsvej 17, 7700 Thisted, tlf. 07 92 53 84.

VARDE - OZ5VAR

Lokale: Aslev skole.
Møde: Torsdag kl. 19.30.
Fmd.: OZ9QL, Kaj Keller, Karinevej 2, 6800 Varde, tlf. 05 22 58 18.
Afd.giro: 2 39 94 07.
Postadresse: Postboks 11, 6800 Varde.

VEJEN OG OMEGN - OZ1VJO

Lokale: Lokale 6, Det gl. Bibliotek, Vejen.
(indgang fra springvandspladsen).
Møde: Hver torsdag kl. 19.30.
Fmd.: OZ1KMR, Henrik Krab, Anlægvej 1, St. Andst. 6600 Vejen, tlf. 05 58 83 00.

Vi holder nu sommerferie, og bestyrelsen ønsker alle medlemmer og familie en rigtig god sommer.

Vore aktiviteter starter igen til september. Program vil senere blive annonceret her i OZ.

God ferie

Vy 73 de OZ1AFD, Claes

ØLGOD - OZ7JYL

Lokale: Kirkegade 1, 1., Ølgod.
Møde: Hver onsdag kl. 19.30.
Fmd.: OZ1JON, Svend Kristiansen, Åbrinken 62, 6900 Skjern, tlf. 07 35 33 53.
Giro: 8 00 32 46.
Postadresse: Åbrinken 62, 6900 Skjern.

Siden sidst:

Onsdag den 20.-5. var der foredrag i afdelingen om Packet-radio, ved OZ1KBS, Alex, og OZ1GEJ, Bjarne. Tilslutningen var god i forhold til den korte indvarsling. Det var et virkeligt godt og spændende foredrag, hvor vi blev orienteret om, hvad Packet-radio er og hvad det kan bruges til.

Det er ifølge udsagn fra OZ1KBS og OZ1GEJ lidt småt med packet-radioamatører her i det vestjyske område endnu, men vi håber, der bliver flere i fremtiden. Det kan måske skyldes, at det er ret nyt endnu.

Tak til OZ1GEJ, Bjarne, og OZ1KBS, Alex, for et godt foredrag. Efter endt sommerferie mødes vi i afdelingen der nu har afholdt sommerferie:

Onsdag d. 19. august: Alm. medlemsmøde.

Onsdag d. 26. august: Alm. medlemsmøde.

Onsdag d. 2. september: Alm. medlemsmøde.

Onsdag d. 9. september: Alm. medlemsmøde.

Onsdag d. 16. september: Alm. medlemsmøde.

Onsdag d. 23. september: Alm. medlemsmøde.

Vy 73 de OZ1GQV, Niels

Kreds 8

Kreds 8

Hovedbestyrelsesmedl.:
OZ8CY, Chr. M. Verholt,
Tranbjerg Stationsvej 5, 8310 Tranbjerg J.,
tlf. 06 29 36 11.

Amatørnyt via Yding Skovhøj OZ9REG, frekvens 145,675 hver mandag kl. 2000 DNT.
Stof sendes til: OZ1JKP, Henning A. Helstrand,
Kirkevænget 189, 8310 Tranbjerg J.
Tlf. 06 29 51 74.

Ejer Bauehøj møde

Som det også kan ses i EDR's kalender bliver der igen i år samvær på Ejer Bauehøj. Det bliver lørdag d. 22. august om eftermiddagen.

Af programpunkterne kan nævnes HF-modtageren og Packet radio.

Mere om programmet i næste OZ.

OZ5WT

OZ8BG.

★ Arrangementer markeret med ★ er fælles arrangementer for Fredericia, Give, Hornslyd, Horsens, Vejen, Kolding og Vejle afdelinger.

FREDERICIA - OZ1FRD

Lokale: Friggsvej 18, 7000 Fredericia.
Møde: Torsdag kl. 19.30 i de lige uger.
Fmd.: OZ1BIX, Leo Heino, Nørrebrogade 98, 7000 Fredericia, tlf. 05 92 52 05.
Afd. girokonto: 1 68 51 71.

GRENÅ - OZ5GRE

Lokale: Aastrupgården, Aastrup.
Mødeaftener: Tirsdag kl. 19.00 i de lige uger - Computermøde.
Tirsdag kl. 19.00 i de ulige uger - Radiomøde.
Fmd.: OZ1AYN, Børge Jensen, Tinghøjvej 9, Albøge, 8570 Trustrup, tlf. 06 33 43 85.

HORNSLYD - OZ3TRX

Klublokale, Bisholt Strandvej 3, Glud, 8700 Horsens.
Møde: Onsdag kl. 19.30.
Fmd.: OZ1FFP, Michael Otto, Dagnæs Boulevard 73, 8700 Horsens, tlf. 05 64 25 20.
Postadr.: Bisholt Strandvej 3, Glud, 8700 Horsens ell. formanden.
Afd. giro: 5 35 18 98

HORSENS - OZ6HR

Lokale: Gasvej 21, 2. sal, 8700 Horsens.
Fmd.: OZ4AQ, Alf Jakobsen, Bisholt Strandvej 1, Glud,
8700 Horsens, tlf. 05 68 24 98.
Afdelingens giro: 5 08 28 62.

KOLDING - OZ8EDR

Lokale: Sct. Nicolaj Skole, Skolegade 2, indgang E.
(ikke postadresse).
Møde: Torsdag kl. 19.30.
Fmd.: OZ1ECF, Jack Collatz, C. Plougsvej 43,
6000 Kolding, tlf. 05 53 42 54.
Afd. gironr.: 3 24 74 81.

Så er den årlige generalforsamling overstået. Fremmødet kunne have været bedre, men det skyldes efter sigende, at den var lagt på en onsdag, i stedet for en torsdag, som er normal klubdag.

Efter valg af dirigent, der som sædvanligt blev OZ5VY, aflagde formanden beretning som i store træk drejede sig om den kedelige diskvalifikation fra FD og hvad der er gjort for at hindre en gentagelse, - om de afholdte kurser til D-licens (5 bestået) og CW (4 bestået). Desuden berørte han udstillingen på biblioteket, arbejdet med lokalplaner og med klubbens antenner. Slutteligt nævnte han, at for at klubarbejdet skal kunne blive bedre, er det nødvendigt, at medlemmerne tager mere aktiv del i arbejdet.

Kassereren, OZ5HD, fremlagde det reviderede regnskab, som udstviste et positivt resultat med en beholdning som nu har passeret de 10.000 kr.

Kontingentet fortsætter uændret med 100 kr. årligt og budgettet for den kommende sæson blev godkendt med enkelte småjusteringer.

Da der ikke blev foreslået andre kandidater til formandsposten, gik OZ1ECF med til at tage endnu en periode. OZ1ILZ, Henning, og OZ1LNU, Erik, valgtes som bestyrelsessuppleanter.

Bestyrelsen for det kommende år ser herefter således ud:

Formand - OZ1ECF, Jack

Sekretær - OZ1GIX, Jes

Kasserer - OZ5HD, Bent

Best. medl. - OZ5VY, Orla

OZ1ASF, Søren, blev genvalgt som revisor.

Efter punktet evt., der drejede sig om fremtidige arrangementer, afsluttede dirigenten generalforsamlingen.

Efter sommerferien starter vi op igen torsdag den 20. august.

God sommerferie *Vy 73 de OZ1GIX, Jes*

RANDERS - OZ7RD

Lokale: Det gamle vandtårn, Hobrovej 84, 8900 Randers.
Møde: Onsdag kl. 19.30.
Fmd.: OZ3PJ, Poul R. Jensen, Klintevej 8,
8900 Randers, tlf. 06 42 00 48.
Afd. girokonto: 2 14 61 69.
Postadresse: Postboks 351, 8900 Randers.

Randers med på Yding

OZ7RD, Randers afdeling, er kommet med i gruppen af lokalafdelinger, der hver mandag deltager i nyhedsudsendelsen over Yding Skovhøj repeateren på 145.675 MHz.

OZ3JY, Jens, er afdelingens stemme i æteren, og Jens indsamler også stof til nyhedstjenesten.

Afdelingen overvejer iøvrigt stærkt, hvordan den kan få VTS-kurser op og stå igen. Det har været småt med undervisning forud for P&T's prøver i de sidste 2-3 år. Efter OZ8YR så sig nødsaget til at indstille sine kurser har det været svært at finde kompetente folk med den fornødne tid.

Det koster penge at gennemføre VTS-kurser, men de er forudsætningen for at nye medlemmer kommer til og at foreningen i sidste ende får nye medlemmer og dermed kan fortsætte. Men nye aftenskoleregler ser ud til at være en farbar vej frem. Det undersøges i øjeblikket.

Næsten 40 år med kort

Randers afdeling har én af landets mest trofaste QSL-managers. Gennem næsten 40 år - kun et afbræk på et par år da han var i Grønland - har OZ3LR, Carlo, sørget for at OZ7RD's medlemmer har fået deres QSL-kort.

På afdelingens generalforsamling kunne han fortælle, at det ser ud til at aktiviteten ved radioerne er på vej op. I hvert fald var antallet af ekspederede kort gået op i forhold til året før. Der blev i 1986 formidlet 2456 kort til medlemmerne. Til trods for stigningen dog et stykke fra rekorden på godt 4000, der blev sat i 1985.

Ingen af deltagerne i generalforsamlingen blev overrasket over, at OZ1GHN, Jan, igen blev topscorer. I 1986 med 1722 kort. På andenpladsen kom OZ1EYE, Kim, og på tredjepladsen en af afdelingens yngre amatører OZ1KAD, Per. *OZ1KSW*

ROSENHOLM - OZ2ROS

Lokale: Spejderhytten, Toftevej, Hornslet (bag Texaco).
Møde: Første tirsdag i hver måned kl. 20.00
Fmd.: OZ1HAE, Per Kvist, Randersvej 103,
8544 Mørke, tlf. 06 99 70 50.
Afd. giro: 3 14 10 98.

SILKEBORG - OZ7SAC

Lokale: Lunden, Vestergade 74.
Møde: Hver tirsdag kl. 19.30.
Fmd.: OZ6ER, Erik Rytter, Sindbjerg Mosevej 26,
8600 Silkeborg, tlf. 06 84 61 71.
Postadresse: Postbox 137.
Afd. girokonto: 9 21 18 88.

Program:

4. august: Klubaften

11. august: Prøveopstilling af antenner m.v. på fieldday QTH

18. august: Orientering om vinterens aktiviteter

Siden sidst

Tirsdag den 9.juni blev aflagt besøg på fieldday QTH. Vi flytter denne gang lidt længere op i »højderne«, idet vi har fået lov til at benytte naboarealet. Dette betyder en væsentlig forbedring af antennernes placering, idet arealet ligger 10-20 m højere. Der knytter sig store forventninger til konkurrencen i år. Har du husket at tilmelde dig??? Ellers kan det nås endnu.

Fremtidige aktiviteter:

I den kommende sæson forsøger vi at få aktiviteter i klublokalerne i tirsdays, onsdage og torsdays, således at der om tirsdagen vil være almindelige klubaktiviteter, tekniske kurser om onsdagen og datakurser om torsdagen.

Fortsat god ferie og på gensyn den 4. august kl. 19.30.

Vy 73 OZ1LGI, Ole

VEJLE - OZ5VEJ

Lokale: Dæmningen 58, Vejle. (Ikke postadresse).
Postadresse: Formandens adr.
Møde: Hver tirsdag kl. 19.30.
Fmd.: OZ1JHN, Erik Bertelsen, Jellingvej 199,
7100 Vejle, tlf. 05 82 99 37.
Afdelingens gironr.: 2 25 76 29.

Freitag den 22. maj havde vi afslutningsfest i klubben. Der var mødt omkring 20 personer, som havde en virkelig god aften med lækker mad og dejlig vin. Stor tak til OZ1NQs XYL, Kirsten for en lækker kartoffelsalat, og til OZ1KIQ, Conny og OZ1JUVs XYL, Elin for skønne blomster at pynte op med.

Der har været afholdt morseprøve under medvirken af OZ8CY, Mick, og vi siger *tillykke* til OZ1HPS, Lars, OZ1LCO, Henning og OZ1LNT, Kaj.

Nu holder klubben sommerferie - men glem ikke fielddayen, hvor vi har brug for antenner etc. og mange operatører og hjælpere - mød op med jeres bidrag efter sommerferien.

Tirsdag den 18. august, hvor vi skal tilrettelægge fielddayen.

Fortsat god sommer

Vy 73 de Bodil

VIBORG - OZ4VBG

Lokale: Ulrikdalsvej 14.

Fmd.: OZ8KO, Otto Kristensen, Nørresøbakken 79, 8800 Viborg, tlf. 06 67 41 56.

ÅRHUS - OZ2EDR

Afd. adr.: Gunnar Clausensvej 11, 8260 Viby J.

Postadresse: Postboks 354, 8100 Århus C.

Fmd.: OZ1GMP, Jens Engelbrecht, Stendalsvej 13 st. th, 8210 Århus V, tlf. 06 16 15 19.

Afd. girokonto: 3 09 19 29.

Program:

Torsdag den 16. juli: Klubaften.

Torsdag den 23. juli: Klubaften.

Torsdag den 30. juli: Klubaften.

Torsdag den 6. august: Klubaften.

Torsdag den 13. august: VHF udvalget vil fortælle om antenner til

23 cm, og der vil formentlig blive fremvist resultatet af byggeafte-
nenerne, nemlig en transcerter til 23 cm.

Siden sidst

Århus afdelingens 50 års jubilæum blev fejret med en reception den 13. juni, og vi vil gerne sige tak til de der besøgte os, tak for de fine gaver. Om aftenen var der fest for afdelingens medlemmer, en vellykket fest der først sluttede ud på de små timer.

I anledning af jubilæet har bestyrelsen udnævnt et nyt æresmedlem, nemlig OZ9BR, en nærmere præsentation skulle vist være unødvendig, der er ikke mange amatører har i landet der ikke kender Walther, vi ønsker tillykke.

Vi vil også ønske de nye D-amatører tillykke, af de 8 der gik op til prøven bestod de 7, det er: OZ1LYR, Frank. OZ1LYS, Bent. OZ1LYT, Bent. OZ1LYW, Jens Peter. OZ1LZB, Hanne. OZ1LZC, Ebbe. OZ1LZD, Ole. Og vi siger også tillykke til instruktøren OZ9FZ, med det fine resultat.

Vy 73 de OZ1JGK, Kai

ÅRHUS-NORD-OZ2AAN

Lokale: Beboerhuset, Elstedvej 156, 8520 Lystrup.

Møde: Onsdage kl. 19.30.

Fmd.: OZ1GPK, Kurt Pindrup, Elstedhøj 37, 3. th., 8520 Lystrup, tlf. 06 22 74 04

Postadresse: Postboks 56, 8520 Lystrup.

Postgiro: 9 01 81 58.

Kreds 9

Kreds 9

Hovedbestyrelsesmedl.:

OZ1FDU, Frank Mølgaard Jensen,

Gl. Landevej 33, Tornby, 9850 Hirtshals,

Tlf. 08 - 97 74 75.

FREDERIKSHAVN - OZ6EVA

Lokale: Randersgade 57.

Fmd.: OZ1AZZ, Henning Larsen, Silkeborggade 17, 9900 Frederikshavn, tlf. 08 42 29 31.

HJØRRING - OZ3EVA

Lokale: Pensionistboligen, Nørrebro, Hjørring.

Møde: 1. og 3. tirsdag i måneden, kl. 19.30.

Fmd.: OZ1HNO, Knud Nielsen, Toftevej 8, Vidstrup, 9800 Hjørring, tlf. 08 97 72 99.

Afd. girokonto: 6 23 99 27.

Postadresse: Postboks 4, 9800 Hjørring.

Tirsdag den 28. april afholdt vi generalforsamling.

Valget til bestyrelsen

Formand - OZ1HNO, Knud

Kasser - OZ1IPR, Steen-Martin

Sek. - OZ1LKB, Arne

OZ1CAE, Boe

OZ1CEX, Jørgen

Under sidste punkt, på generalforsamlingen kunne OZ1HNO ønske OZ9JE og OZ9TY tillykke som æresmedlemmer.

Vi takker OZ1FEJ, Leif, for tiden som sekr., og OZ1CVI for revisionsarbejdet, som han blev genvalgt til.

Program:

18. august: (fieldday) bestyrelsesmøde.

1. september: Fieldday.

15. september: Gennemgang af log.

6. oktober: Klubmøde.

20. oktober: Foredrag.

3. november: Klubmøde + bestyrelsesmøde.

17. november: Klubmøde.

21. november: Julefrokost.

1. DECEMBER: Klubmøde.

15. december: Banko spil.

Vy 73, OZ1IPR, Steen-Martin

HOBRO - OZ4HOB

Møde: Onsdag kl. 19.30 i lige uger.

Fmd.: OZ4NA, Bent Nielsen, Kastaniealle 19, Ø. Doense, 9500 Hobro, tlf. 08 55 44 86.

SKAGEN - OZ9EVA

Lokale: Bunkerens, Drogden.

Møde: Hver tirsdag kl. 20.00.

Fmd.: OZ6AV, Arne K. Paulsen,

Skarpæsvej 183, 9990 Skagen.

Postadresse: Postboks 116, 9990 Skagen.

VEST-HIMMERLAND - OZ5HIM

Lokale: Præstegårdscetret, Farsø.

Fmd.: OZ1FQU, Erik Beck Jensen, Grønnegade 7, 9670 Løgstør, tlf. 08 67 32 52.

Den 11. marts havde vi møde i klubben igen, denne gang var der packet radio på programmet. Der blev hentet bistand hos OZ1EEE og OZ1BLP fra Thisted, som holdt et foredrag, på en dejlig måde så det kunne forstås og det blev også afprøvet for at vi kunne se om det virkede, det gjorde det, efter hvad der blev mig fortalt. Jeg var ikke selv tilstede på grund af sygdom. Jeg håber at nogen må få noget ud af det, der var jo stor interesse for det og det var noget vi ikke viste noget om. En tak til OZ1EEE og OZ1BLP for at de gad køre herved fra Thisted til os.

Den 20. maj havde vi møde igen i klubben, hvor vi drøftede de problemer vi har hver især. Vi har også et medlem på sygehuset, i denne tid som vi sendte en buket blomster til, fra nogle af medlemmerne, de fremmødte.

Der var også kommet en del effekter fra OZ15PZ, OZ1FQU, OZ1LEJ og OZ1HLZ. Aktionarius var OZ1CFQ. Der var en god handel af de forskellige ting, som næsten blev solgt alt sammen, der blev solgt for ca. 1500 kr. og det gav 535 kr. til klubben. Da noget af det solgte gik ubeskåret til klubben, som var skænket af de forskellige medlemmer. Vi takker for beløbet fra de medlemmer
Vy de OZ1CFQ, Henning Hansen,

AALBORG - OZ8JYL

Klubhus: Forchhammersvej 11, 9000 Aalborg.
Telefon 08 - 13 95 35.
Møde: Onsdag kl. 19.30.
Fmd.: OZ2VE, Erik Biehl, Degnelodden 22,
9000 Aalborg, tlf. 08 18 22 81.
Afd. girokonto: 5 44 47 99.

Program:

Søndag d. 2. august: Rebild-træf.
Tirsdag d. 11. august: Rævejagt.
Onsdag d. 12. august: Klubaften/Tirsdag d. 18. august: Rævejagt.
Onsdag d. 19. august: Klubaften.

Siden sidst:

Repeaternyt: Jeg kan med glæde meddele at repeaternyt er startet igen, den nye redaktør er OZ1GGR. Der er en stor tak til OZ1GGR, Bjørn for at du vil påtage dig arbejdet med det længe savnede repeaternyt.

Signalgenerator: Den i OZ nr. 5 efterlyste signalgenerator er nu, efter lang tids udlån, igen på plads i afdelingen.

Kommende aktiviteter:

Rebild-træf: Det er ikke Aalborg afd. der arrangerer det træf, men fordi du her har mulighed for at møde amatørkammerater fra nær og fjern vil jeg gøre lidt reklame for årlige træf. Stedet er den store P-plads ved Rebild Bakker søndag den 2. august.

Til sidst:

Har du husket at rette datoen for GF-1987 i din kalender, til onsdag den 2. september.

Husk første repeaternyt efter ferien er mandag den 10. august kl. 19.
Vy 73 de OZ1GHX, Jørn

Husk stof til OZ senest d. 20.

Silent Key

OZ4WJ

Det er med sorg vi erfarer at OZ4WJ, Willy er gået QRT.

Willy døde den 28.05.1987.

Han havde været aktiv radioamatør og medlem af Herning afdelingen i mange år. Willy var stadig eksperimenterende. Han var således nu i gang med at bygge grej til UHF - et projekt som Willy desværre ikke fik lov at fuldende.

Willy vil blive husket som et varmt og stilfærdigt menneske der var meget omhyggelig med sit grej og det han foretog sig.

Æret være hans minde.

EDR Herning afd. - OZ8H

OZ3RX

Det er med beklagelse vi erfarer at vi har mistet vor gode amatørkammerat OZ3RX Oscar Rasmussen.

Oscar var altid klar med gode råd og rapporter. Han var til det sidste QRV på 2 meter.

OZ9EJ, OZ8OZ, OZ2PN

OZ2GH

Den 28. maj modtog vi den triste meddelelse at OZ2GH Georg Hansen pludselig var afgået ved døden, og i løbet af få dage var det, især på 2 m båndet, almindeligt kendt, idet 2GH også der var en god ven.

Georg, der fik sin licens i 1950, var en af de virkelig eksperimenterende amatører, der med aldrig svigtende interesse tog fat på ethvert problem som kunne opstå, og utallige forsøg er gjort på hans arbejdsbord - altid med løse ledninger og krokodillenæb.

De første forsøg blev udført på det dengang lovlige 5 m bånd, men snart fik vi ham jo at høre på 80 m og det var især her han fik sine mange amatørvenner. I den forbindelse kan det nævnes, at han for nylig fik startet sin gamle A.M. station og fik mange af sine gamle forbindelser genoptaget til gensidig fornøjelse.

I de senere år gik han også i gang med transistorkonstruktioner, som han ellers var meget skeptisk over for, idet han jo altid havde arbejdet med rør, som han havde et indgående kendskab til, men efterhånden blev han også fortrolig med både transistorer og i.c.er.

Georg var jo oprindeligt bager, men holdt for mange år siden op inden for dette fag og startede en forretning med radio og TV og der gik ikke lang tid, før han var fortrolig med reparation af disse emner indtil han for nogle år siden helt stoppede for at kunne hellige sig sin hobby og sit otium som pensionist.

Mange amatører har jo også truffet ham ved old timer aftener i København såvel som ved sammenkomsten på Havnsø kro. Få dage før sin død anskaffede han sig en Drake transceiver, som han desværre aldrig nåede at komme i gang med. Georg, der for nylig fyldte 65, vil blive savnet i vor kreds og blandt sine mange amatørvenner. Men størst er naturligvis savnet inden for familiens kreds, og vore medfølelse tanker går selvfølgelig først og fremmest til hans efterladte hustru og børn.

Æret være hans minde.

E.D.R. Sorø afd.

I samme forbindelse kan nævnes, at en anden soraner, som i mange år har været bosat i Canada, også er gået bort, nemlig VE7BXX Børge Karsholt »Pete«, han boede i Port Albani B.C. og havde især på 15 m mange amatørvenner i Danmark.

OZ4NO

Læsernes mening

Under denne rubrik optages korte indlæg, der er holdt i et sobert sprog, og som er af almen interesse. Redaktionen forbeholder sig ret til at forkorte og omformulere et indlæg.

Indlæg, der fremsendes til HR inden afleveringsfristen angivet forrest i bladet, vil normalt blive bragt i førstkomende nummer.

Licensprøver

Hvornår overholder P & T selv igen de i den blå udstrukne retningslinier for opnåelse af licens eller forstår P & T elementære begreber og udføre *enkle* beregninger, ud fra at folk skal have en højere teknisk eksamen og dermed udelukke dem der kun har 7 års skolegang.

Jeg vil endda mene, at bare det blev skrevet i et letforståeligt sprog, så man ikke skal bruge en masse tid på at finde ud af, hvad det egentlig er, der spørges om, ville det være et stort fremskridt. Ved sidste prøve var det just heller ikke fremmende på besvarelserne, når 24 af os til licensprøve i maj måned i Odense, bliver sat ind i et uhøns lokale med borde afstivet med brædder for ikke at falde sammen, en enkelt stol brød sammen, murbrokker lå og flød, el-kabler hang løst ned fra loftet, ingen mulighed for at trække for solen, og det var da godt, det ikke var gråvej, for der havde heller ikke været mulighed for at tænde lyset.

Til sidst må jeg takke de velmenende amatører som på VHF har udtrykt sig om den ringe åndelige habitus, vi der ikke fik licens er i besiddelse af.

Vy 73 de Sonja medlem nr. 20769.

Vejle R.C. Elektronik^{APs}

katalog 1987/88



TLF. 05-83 25 33
Sdr. Brogade 42b - Box 332
7100 Vejle - Giro 7 12 56 66
Odense afd.: Frederiksgade 15, tlf. 09 - 13 90 39

Nyt 1987/88 katalog kan rekvireres gratis nu til levering i medio/slutningen af august. Indeholder priser på C'mos, TTL, IC-kredse, transistorer, modstande, kasser, tilbehør m.m.m.

NB! Kunder der har købt varer inden for de sidste 2 år vil automatisk få tilsendt et eksemplar medio august.

VY 73 OZ1CSN, Leon.

Vejle **R.C. ELEKTRONIK** ApS.

SØNDERBROGADE 42 · POSTBOX 332 · 7100 VEJLE
TLF. 05-83 25 33 · GIRO 7125666

ODENSE AFD.: FREDERIKSGADE 15 · TLF. 09 - 13 90 39



AMATØRANNONCERAMATØRANNONCERAMATØRANNONC

Amatørannoncer sendes til EDR's Forlag Aps. Postbox 172, 5100 Odense C. bilagt betalingen i check eller evt. i gængse frimærker. Taksten for amatørannoncer er 50 øre pr. ord, mindst kr. 25,00. Afleveringsfristen fremgår af siden med indholdsfortegnelsen og for sent indsendte annoncer henlægges til næste nummer af OZ. Kun for medlemmer og medlemsnumre skal oplyses sammen med indsendelse af annoncen.

Amatørannoncerne skal forsynes med navn og adresse eller call - og optages ikke, hvis underskriften kun er et telefon-nr.

Sælges: Rørmotager Eddystone 940, 500 kHz til 30 MHz, i 5 bånd CW/SSB, kr. 600,00. Rørmotager Elektromekano M84B, 15 kHz til 26 MHz, i 7 bånd, ingen SSB, kr. 250,00. OZ7TX, tlf. 02 13 95 76.

Sælges: Antennerotor Canalmaster HD9515A, 1500 kr. HF-modtager, HEAT 1680, 1200 kr. HF-modtager, Trio 600, 1800 kr. 4X250 rør med sokler, 150 kr. PA-trin, Colins, for 2 m, complet, 1800 kr. + meget mere, send en kuvert frankeret og vi sender en prisliste. OZ8KU, tlf. 06 38 74 66 og OZ1AYN, tlf. 06 33 43 85.

Sælges: Morsetræner model D70, brugt 1 år. OZ1HRW, Jan Christensen, tlf. 03 83 12 57.

Sælges: Antennerotor AR40 med styrebox og kabel, 1½ år gl. F.B. 800 kr. + forsendelse. OZ7VG, Verner, tlf. 03 53 01 48, efter kl. 16.30.

Sælges: En morsenøgle, Squeeze Key, pris 600 kr. En antenne-rotor, model Ematator 103 LBX med styrebox og ca. 20 m styrekabel, pris 500 kr. Ca. 2 længder af 20 m antennekabel H100, pris 200 kr. OZ1FLP, Rudy Czechaunsky, træffes på tlf. 01 83 30 48.

KATALOG NR. 2

ER UDKOMMET

Over 300 sider med masser af nyheder. Pris 50,00 kr., der dog kan fratrækkes ved første køb af varer for over 300 kr. Send 50,00 kr. + porto 9,00 kr. pr. giro eller check, eller vi sender gerne pr. efterkrav.



Østergade 6 · Skive
Tlf. 07 52 61 77
Giro 9 35 33 21

Sælges: Fabriksbygget President Jackson, 10 meter AM-FM-SSB, 28.305 MHz til 29.695 MHz, mange fine faciliteter, 10 W FM, 25 W SSB. Der medfølger 9 mdr.s garanti. OZ6FH, Peter, tlf. 07 96 22 47, efter kl. 18.00.

Købes: Micropolis 5¼" diskettestation, type 1015-VI. I orden eller defekt. OZ1LRU, tlf. 05 73 25 09.

Fejlindkøb: YAESU all-band receiver FRG-8800 med indbygget VHF-converter FRV-8800. Helt ny. Kr. 5.800,-. OZ8MD, Mogens, tlf. 05 19 12 08 (aften).

Sælges: AP 2000 radiotelefon UHF omb. til 70 cm med 80 kanaler, med rep. spacing og opkaldstone. Mobilophæng og PA-trin 25 W, bærekassette (med defekte batterier) medfølger. Kr. 1400,- + forsendelse. Træffes først efter 20. juli. OZ1EXQ, Willy, tlf. 06 43 11 46.

Sælges: 2×9 element 2 m Tonna med n-tilslutning, har ikke været brugt mere end 1 måned. OZ6FH, Peter, tlf. 07 96 22 47, efter kl. 18.00.

Sælges: YAESU FL-2000B/572B, kr. 3400,-. Ny YAESU FC-102/FAS-1-4R remote ant. omsk./tuner, 1200 W, kr. 3000,-. YAESU FT-209RH 5 W incl. FNB-4, MH-12A2B, NC-18B, MMB-21, TTP, PA-3, YH-2 samt dansk/service manual, kr. 3900,-. Heath SB-301, SB-400, SB-600 + reservører, fin stand, kr. 2200,-. Drake R7 incl. 0.3/0.5/1.8/2.3/4.0 kHz filtre, diverse kabler samt servicemanual, kr. 8800,-. E. Rasmussen gittermast 10 m + 4 m toprør, kr. 800,-. Henvendelse OZ9XD, tlf. 03 54 52 94.

Sælges: Antennetuner Kenwood AT230, 1600 kr. (brugt 14 dage). 9 element VHF ant. (5 HF) 200 kr. OZ1HLZ, Steen, tlf. 08 64 53 24, efter kl. 18.00.

NY LEVERANDØR med fast lavpris HF - VHF - UHF

H-100-RG58-RG8/213
Coaxkabel - Stik - Konnektorer
Krystaller - Rotorer - PA-trin
Strømforsyninger - Antenner
NiCd-batterier - Komponenter
og meget mere!
Ring og få en pris - vi er billigst!



Tlf. 02-23 55 55
efter kl. 16.00
DAMATIC, Gl. Tibberupvej 16,
3060 Espergårde
Vy 73 de OZ1ISK, Dan

Sælges: SSB Gelosa HF-station. Receiver G4/214 (forbedret). Transmitter G4/225 (fasesender), kører FSK-CW-DSB-AM-LSB-USB, senderen har måske aldrig været brugt. Power suppl. G4/226. Manual, 2.000 kr. Siemens modtager 745E310A (regnbue) 600 kr., en del reservedele kan medfølge. M. P. Pedersen modtager, et bånd 1,4-4 MHz (absolut til eksperimenter) 200 kr. Tandberg spolebåndoptager, serie 14, 2 spor, 500 kr. OZ6SD, Svend Kristiansen, tlf. 04 85 13 42.

Sælges: YAESU FT 290 R med NiCd akk. og lader og taske incl. 30 W PA Alinco. Pæn og velholdt. pris 4000 kr. OZ6FH, tlf. 07 96 22 47, efter kl. 18.00.

Sælges: 5 bånd transceiver Kenwood TS 515 S (500 W OEP input) med original strømforsyning PS 515 og remote VFO 5 SS. Stationen har ikke været brugt de sidste 7 år, men er nytrimmet og OK. Der medfølger manualer, servicemanual og original emballage. Pris: kr. 2500,- (excl. fragt). OZ6PF, Per, tlf. 04 43 27 37.

Sælges: Kenwood TS-780 2/70 cm all mode, 9000 kr. YAESU FL2050 2 m PA med preamp, 1000 kr. 500 W 70 cm PA med strømforsyning, 4000 kr. SHARP MZ 731 med kassette og printer, 900 kr. 500 W 70 cm PA, uden strømforsyning, 1500 kr. 13 cm PA, 1000 kr. 13 cm transverter, 1500 kr. OZ1GPZ, tlf. 01 51 55 41, efter kl. 16.00.

Sælges: Graupner varioprop fjernstyrings-anlæg, type 6014 FM 35 MHz med 4 servoer. Kan udvides til 14 kanaler. Har kun været monteret og aldrig været i luften.
Købes: HF transceiver, gerne ældre, med rør, f.eks. HW 100, SB 100, Drake TR 4 C eller lignende, evt. uden power. OZ6AF, Ole, tlf. 05 58 59 76, efter kl. 16.00.

Sælges: Parabolic 23 cm PA 2×2C39, incl. strømforsyning og ekstra rør, luft- og vandafkølet, 4500 kr. Combiner 2×2 m, 100 kr. 4×70 cm, 100 kr. OZ1GPZ, tlf. 01 51 55 41.

ERAMATØRANNONCERAMATØRANNONCERAMATØRANNO

Sælges: Transformere i box m. sikring og kontrollampe 24 V, 20 A, kr. 100,-. Store lytter, f.eks. 100000 uF, 25 V, kr. 20,-. Diverse køleprofiler. IBM keyboard, kr. 50,-. Modtager Køn E-52b med original manual.

Købes: Mekaniske reservedele til Centronics printer 737-2. VIC-20. OZ6LD, tlf. 02 95 27 02.

Sælges: YAESU HF PA-trin FL 2100 Z, nye rør, manual, meget flot, 4900,- kr. Antennetuner YAESU FC 901, med de nye bånd, klarer 600 W, 1500,- kr. YAESU FT 227 RA 2 m FM, håndmike op+ned tast med memory osv., mobilbeslag, 2150,- kr. Trio LP-filter, 1 kW, 150,- kr.

Købes: Drake W 4 wattmeter. OZ8WD, tlf. 02 62 26 12, efter kl. 17.00.

Købes: AP2000, 2 m, ombygget.

Sælges: AP780RC UHF, uombygget, incl. duplexfilter, men uden kontrolbox, ikke funktionsdygtig (af hensyn til P&T), kr. 400,-. OZ1JPZ, Henrik, tlf. 0252-8260/0279-1109.

Sælges: Kenwood transceiver TS-830s med 500 HZ CW-filter og antenntuner AT-230. Samlet 7.000 kr. OZ1KPK, Willy Prag, tlf. 01 71 06 96.

Sælges/byttes: Video-Terminal, VT100 fra Digital, med RS-232 interface, dansk tastatur, video ind- og udgang, 24 linier à 80/132 karakterer, smooth-scrolling, understregning, dobbelt karakterstørrelse, reverse video osv. Pris: 2500,- kr. Evt. bytte med »IBM/PC kompatibel printer« (Centronic interface) i helt OK stand! OZ8MS, tlf. 02 95 42 61, efter kl. 19.00.

Sælges: 5-bånds HF-station mrk. TRIO TS-500, SSB-AM-CW, 80-40-20-15-10 meter. Max. input = 180 Watt (SSB) incl. mike, 80 og 10 meter coaxant, 1400 kr. Inden 1. august, da jeg flytter til Grønland. OZ1GLY, Leif H. Larsen, box 46, 6700 Esbjerg.

Sælges: Nye 8874, 500 W output, incl. keramisk skorsten, sokkel og div. fittings, kr. 350,-. Nye X-taller, 10,245 MHz, 10,7 MHz, kr. 35,-. Nye X-talfiltre KVG XF 10,7-s82 og YF 200e, à kr. 100,-. Nyt AP G/P hovede uden radialer/stråler, kr. 50,-. H-P frekvensmeter, model 536a 0,94-4,2 GHz, kr. 500,-. Diagram til modtager R220/URR søges. OZ8TF, tlf. 06 25 71 84, efter kl. 16.

Sælges: Kenwood TS 930 S HF-transceiver med indbygget antenntuner, der medfølger brugermanual samt servicemanual, stationen er i øvrigt som ny. Endvidere bordmikrofon Kenwood MC 60 A. OZ6FH, Peter, tlf. 07 96 22 47, efter kl. 18.00.

Vedrørende kataloget:

Prisændringer:

	Incl. moms					Samtlige mængdepriser er excl. moms					
	v/1 stk.	v/1stk.	v/10 stk.	v/25 stk.	v/50 stk.	v/100 stk.	v/1 stk.	v/1stk.	v/10 stk.	v/25 stk.	v/50 stk.
Gruppe 1:											
SN 74LS113N	12.05	9.08	7.41	6.22	5.93	5.73					
SN 75188N	16.90	13.85	10.39	8.73	8.31	8.03					
4006B (mos)	7.69	6.30	4.73	3.97	3.78	3.65					
4049UB (mos)	9.24	7.58	5.68	4.77	4.55	4.39					
uA 78Gu1C	34.65	28.40	21.30	17.89	17.04	16.47					
MB81256-12	92.99	76.23	57.17	48.02	45.74	44.21					
2532	143.69	117.78	88.33	74.20	70.67	68.31					
Gruppe 2:											
BC 639	6.65	5.45	4.09	3.43	3.27	3.16					
BC 879	7.75	6.35	4.76	4.00	3.81	3.68					
BC 880	8.45	6.93	5.19	4.36	4.16	4.02					
BDX 33C	9.52	7.80	5.85	4.91	4.68	4.52					
MOC 3020	15.01	12.30	9.23	7.75	7.38	7.13					
Gruppe 3:											
31019	24.67	20.23	15.17	12.74	12.14	11.73					
201040.	12.84	10.53	7.89	6.63	6.32	6.10					
301000.	1.25	1.03	0.77	0.65	0.62	0.59					
481001.	4.42	3.63	2.72	2.28	2.18	2.10					
481501.	3.63	2.98	2.23	1.87	1.79	1.73					
Gruppe 4:											
F4TN 01	76.74	62.90	47.18	39.63	37.74	36.48					
Gruppe 13:											
800MAT5X20	2.68	2.20	1.65	1.39	1.32	1.28					
1.25AT5X20	1.89	1.55	1.16	0.98	0.93	0.90					
2.OAT5X20	3.66	3.00	2.25	1.89	1.80	1.74					
4.OAT5X20	3.23	2.65	1.99	1.67	1.59	1.54					

Udgåede typer:

Gruppe 4:
KTD 04, brug ADF 04.

Nyheder på programmet:

Gruppe 2:							
MOC 3040	Optocoupler, triacdriver w. zero crossing detector					opto 1	
		23.39	19.18	14.38	12.08	11.51	11.12
B80 C5000	Si. bridge rectifier 80V 5A cooled, 3,3A uncooled						KBC
		25.96	21.28	15.96	13.40	12.77	12.34

Gruppe 4:
ADF 04 4 polet DIP switch ALCO type.
21.99 18.03 12.52 11.36 10.82 10.45

Ændrede åbningstider: Mandag til og med fredag åbnes kl. 08.00 og lukkes kl. 16.30.
Lørdag og søndag har vi naturligvis lukket.

Kun salg til EDR afdelinger, licenserede amatører, serviceværksteder og industrivirksomheder inden for elektronikbranchen.

Åbningstider:

Alle dage åbnes kl. 08.00.
Mandag til og med fredag lukkes kl. 16.30.
Lørdag lukket

ib's Radioservice v/OZ5ID
Hvorupvej 22, 9400 Nørresundby
Tlf. 08 - 17 39 09 - Giro 1 22 19 57.



Annonceindex

Betafon	395, 404, 417
Biinfeldt A/S	406
Byrlund	411
Damatic	431
Dogplace.....	418
Electronic.....	432
Elektronik Laboratoriet	389
Elektronik Lageret	431
FC-Amatørradio	omsl. v. forsiden
ILN-service.....	407
Midtjysk reservedelslager	399
Norad.....	411
Radioamatørernes Forlag ApS	418
Vejle RC-Elektronik	430
Werner Radio	bagsiden
X-Acta.....	omsl. v. bagsiden

KRYSTALLER KRYSTALLER KRYSTALLER

Krystaller til ethvert formål bestilles naturligvis hos den professionelle leverandør. Normal tolerance hos os er 10 ppm; men vi kan også levere 7 og 5 ppm krystaller.

Frekvensområde er fra 1 MHz til 500 MHz.

Leveringstid: Normalt ca. 14 dage. Express ca. 6 dage. Super express 3 dage.

Så har du krystalproblemer så tal med din professionelle krystal-leverandør.

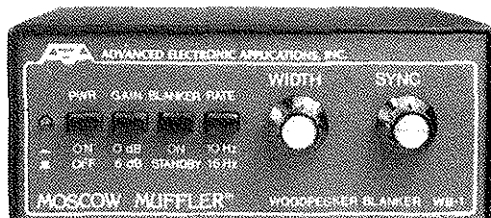
ENGANGSTILBUD

MOSCOW MUFFLER fra AEA

Til dem, som er træt af at høre Wood Pæcker på deres radio, kan vi anbefale Moscow Muffler. Den tilsluttes mellem station og antenne. Moscow Muffler skal have 12 V. Der er indbygget antenneskift og antenneforstærker. Moscow Muffler virker på alle kortbølgebånd.

SPAR 700 kr. - Normalpris 1995,- kr.

NU KUN 1295,- KR.



TIL CBM-64

4 slot Motherboard med omskifter.

Før 649,- **NU 450,- KR.**

5 slot Motherboard med omskifter samt mulighed for f.eks. strømforsyning, bufferudgang, resetknop.

Før 698,- **NU 498,- KR.**

SUPERHELP

Alltid med Cartridges med mange muligheder som: Maskinsprogsmonitor, 2 pass Assembler, Disassembler, 20 ekstra basic Commandoer, samt DOS commandoer.

SPAR 300,- kr. - Før 795,- kr. - **NU KUN 495,- KR.**

RS-232 INTERFACE

RS-232 Interface til Seikosha GP-550 A.

SPAR 200,- kr. - Før 698,- kr. - **NU KUN 498,- KR.**

TIL VIC-20

2 slot Motherboard.

Før 249,- kr. **NU 125,- KR.**

4 slot Motherboard.

Før 395,- kr. **NU 200,- KR.**

40/80 TEGNSKORT

Gør din VIC-20 til noget specielt. Du bestemmer selv, hvor mange tegn du ønsker på din skærm.

Før 895,- kr. **NU KUN 595,- KR.**

DISK DOBBLER

Førg din kapacitet 100%.

Før 75,- kr. **NU KUN 50,- KR.**

Kasse med mange gode elektronikdele. Ca. 10 kg.

..... **KUN 150,00 KR.**

KRYSTALOSCILLATORER

Frekvenser:

TIL FORSYNINGSANLÆG 5V	1,0000	4,0000	6,0000	12,0000	20,0000 MHz
	1,2288	4,0960	6,1440	16,0000	
	1,8432	4,9152	7,3728	16,3840	
	1,0000	5,0000	8,0000	18,4320	
	2,4576	5,0688	10,0000	19,6608	

PR. STK. 125,00 KR.

FAX-1

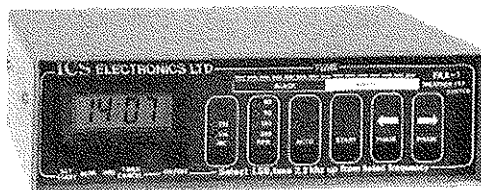
Vejrkortmodtager.

Lav din egen vejropløsning med FAX-1.

Du skal kun have en Epson FX-80 printer (eller tilsvarende) samt en kortbølgeomdager.

FAX-1 terminalen skal have 12 V - og så fylder den ikke meget.

220 mm bred x 190 mm dyb x 70 mm høj - og vægten er kun 1,3 kg. **PRISEN KR. 4495,- KR.**



Ring efter kataloger fra I.C.S., AEA, Wood & Douglas samt Krystalliste.

X-ACTA Tlf. 09-992399
Svendborgvej 17
5792 Årslev
KRYSTALLER • PRINT • DATA

Forsendelse:

Forud og breve og småpakker **10,00 kr.**

Efterkrav breve og småpakker **22,00 kr.**

Forud pakker under 5 kg **28,00 kr.**

Efterkrav pakker under 5 kg **38,00 kr.**

Giro: 5 83 82 82

Vy 73 Claus og Anette

9029

14608

00

KURT POULSEN

VESTERLED 1 TAULOV
7000 FREDERICIA

NYHED

TW-4100E

2 meter - 70 cm

Kr. 7.795,-**KENWOOD**

Smukt design
Ny teknik

2 års
gratis
service



H 50 - B 150 - D 214 - Vægt: 1,8 kg.

Output 2 m 45 W - 70 cm 35 W - lav 5 watt.

1. IF 30.825 MHz - 2. IF 455 KHz.

Følsomhed 2 m 0.2 μ V - 70 cm 0.16 μ V.

LF output 2 W. Selektivitet - 6 dB 15 KHz - 60 dB 30 KHz.

Forberedt for DCL DIGITAL KANAL LINK.

Forberedt for C.SQ DIGITAL KODET SQUELCH.

Spacing 1.6 og 600 KHz - 1750 Hz tone - reverse.

Forberedt for talesyntese VS-2, step 0,5 - 10 - 12,5 - 20 - 25 - 50.

Memory back up med lithium batteri.

10 memory kanaler - kanal 8 og 9 splitfrekvens.v

Ekstra tilbehør: MC 48 mike med 16 toner -

MC 55 mobil mike med svane Hals - MU 1 for DCL -

VS2 talesyntese.

WERNER RADIO

OZ8BW

GENERALAGENT

5450 OTTERUP, tlf. (09) 82 33 33

FINAX KONTO

Åben 10-17³⁰, fre. 10-19 og lø 10-12